

# Fonctions logiques de base Série 2L

( ou - et - oui - non - mémoire )  
cartouche Ø4mm



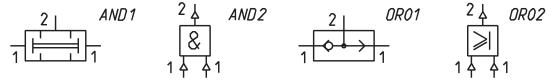
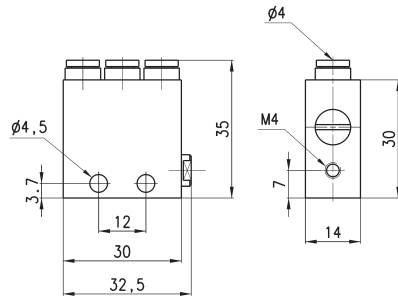
Les fonctions logiques de base de la Série 2L existent en 5 modèles qui peuvent être fixés séparément grâce aux trous traversant le corps. Pour l'implantation de plusieurs fonctions, il existe une équerre Mod. 2LQ-8A regroupant celles-ci avec toutes les sorties sur l'avant, facilitant ainsi les opérations de raccordement.

Les fonctions logiques sont pourvues, d'un indicateur de pression permettant de vérifier son état, de cartouches intégrées Ø4. La fonction NON est de type à seuil; ce dernier ayant une valeur de 0,3 bar.

## CARACTERISTIQUES GENERALES

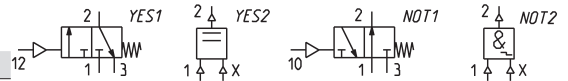
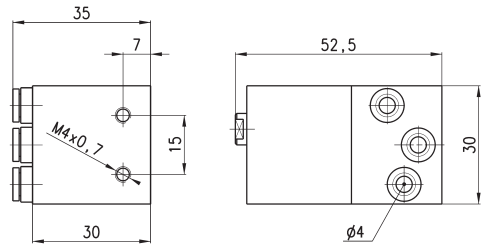
Construction	clapet ( mémoire à tiroir )
Matériaux	Corps aluminium; Joints NBR; autres laiton OT58
Groupe	composant de ligne ( fonction logique )
Raccordement	cartouche Ø4
Température de fonctionnement	0 à +60°C ( -20 °C avec air sec )
Pression de service	2 à 10 bar
Débit nominal	100 NI/min. ( à 6 bar avec ΔP = 1 bar )
Fluide	air filtré, sans lubrification ; En cas d'utilisation avec air lubrifié, il est conseillé d'utiliser de l'huile ISO VG32 et de ne jamais interrompre la lubrification.

### Fonctions logiques AND /OR



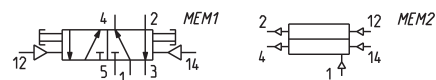
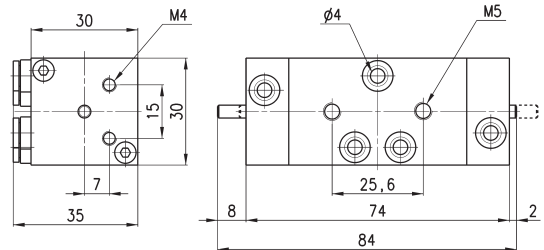
Mod.	Fonction	Symbole pneumatique	Symbole logique
2LD-SB4-B	AND	AND1	AND2
2LR-SB4-B	OR	OR01	OR02

### Fonctions logiques YES / NOT



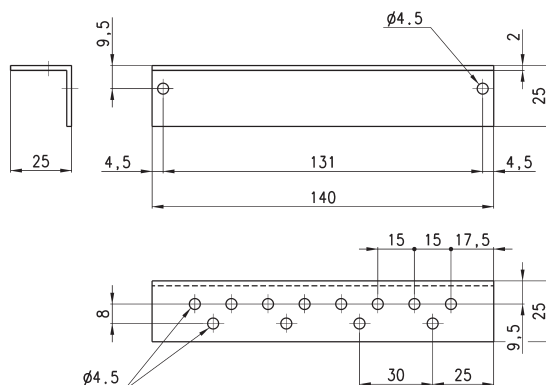
Mod.	Fonction	Symbole pneumatique	Symbole logique
2LS-SB4-B	YES	YES1	YES2
2LT-SB4-B	NOT	NOT1	NOT2

### Fonction logique "Mémoire"



Mod.	Fonction	Symbole pneumatique	Symbole logique
2LM-SB4-B	Mémoire	MEM1	MEM2

## Equerre de fixation



Mod.  
ZLQ-8A

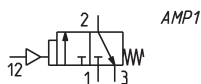
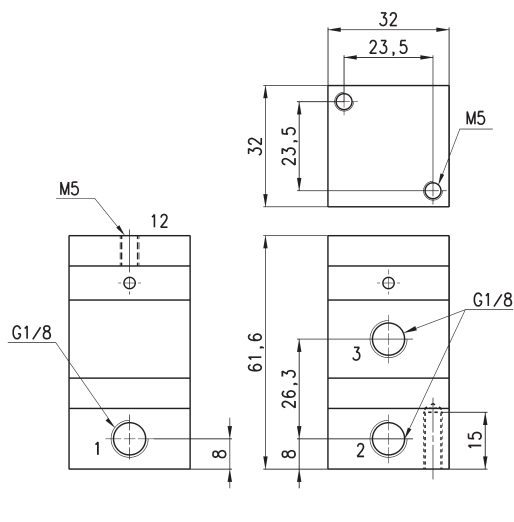
## Amplificateur 3/2 Nf à commande pneumatique - Raccordement 1/8"



L'amplificateur Mod. 2LA-AM permet de changer un signal basse pression en un signal compris entre 2 et 8 bars. La construction de type clapet garantit une consommation mini d'air au repos.

Fixation : avec vis M5  
Position d'installation : au choix  
Fluide : Air filtré, sans lubrification

Matériaux :  
- Corps Aluminium  
- Joints NBR



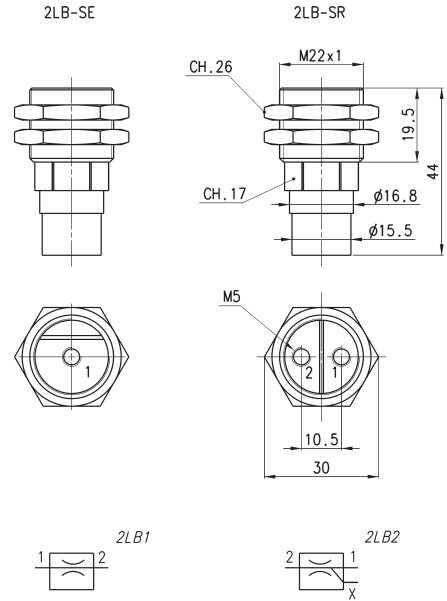
Mod.	Pression de service (bar)	Pression de pilotage min/max (bar)	Consommation permanente d'air (NL/min)	Débit nominal (NL/min ΔP 1)
ZLA-AM	2 ÷ 8	0.03 / 0.6	3.3	120

## Éléments émetteurs et récepteurs Série 2L - M5

Matériaux : Aluminium - Laiton  
 Construction : buse sans partie mobile  
 Filetage corps : M22 x 1  
 Diamètre de montage : 22.5 mm  
 Accessoires de montage : B20-25, E20-25  
 Consommation max d'air : P 2 bar 45 Nl/min  
 Fluide : air filtré, sans lubrification

Conditions de fonctionnement : La pression du récepteur ( 2LR-SR ) doit être inférieure ou égale à celle de l'émetteur ( 2LB-SE )

La buse réceptrice ( 2LB-SR ) est conçue pour garantir son auto-nettoyage. Le jet d'air de l'émetteur ( 2LB-SE ) évite les écoulements libres venant du jet d'air du récepteur. Un retour de pression est donc produit, générant ainsi, sur la sortie A, une pression de pilotage qui est envoyée vers l'amplificateur. Lorsqu'un objet interrompt le jet entre les deux éléments, ce signal est inhibé.



Mod.	Type	Pression min.	Pression max.	Température	Symbole
2LB-SE	Élément émetteur	0.3 bar	2 bar	-20°C ÷ +60°C	2LB1
2LB-SR	Élément récepteur	0.3 bar	0.6 bar	-20°C ÷ +60°C	2LB2

### ELEMENTS EMETTEURS ET RECEPTEURS SERIE 2L

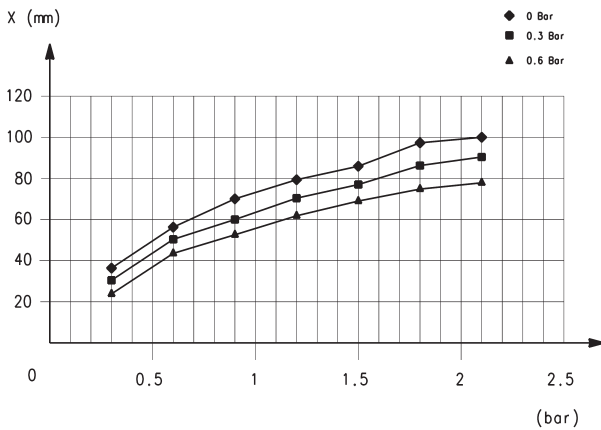
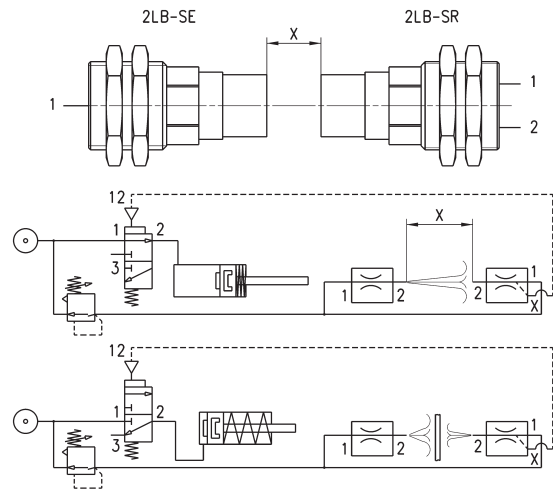


DIAGRAMME DE LA DISTANCE entre l'EMETTEUR ( 2LB-SE ) et le RECEPTEUR ( 2LB-SR ) en fonction de la pression



X = distance entre les buses (30 mm ÷ 80 mm)