

BIBUS

BIBUS SINDBY



Profil 9

BEMÆRK

Tegningerne i dette katalog er ikke målfaste. Alle mål er i mm, hvis ikke andet er opgivet.

Visse profiler lagerføres ikke men hjemtages kun på bestilling og ud fra mængde.

Afklippede profiler tages ikke retur.

NOTE

The drawings in this catalog are not dimensionally accurate. All dimensions are in mm unless otherwise stated. Some profiles are not kept in stock, but are only available on order and based on quantity. Cut profiles are not returnable.

Velkommen

BIBUS SINDBY A/S er et solidt og velkonsolideret import- og handelsfirma, der har industrien og opbyggere som de to største kundegrupper. I de mere end 100 år firmaet har eksisteret, er en videnbank bygget op omkring indkøb og udvikling af kvalitetsprodukter primært til industrien. Sund fornuft og kvalitet er nøgleordene for al handling i virksomheden. Vi har været i konstant udvikling siden starten og har skabt en virksomhed, der er rustet til de stigende udfordringer og muligheder i industriens utallige niches.

Adm. direktør Keld Hansen er i dag manden bag BIBUS SINDBY. I 2007 overtog BIBUS AG virksomheden efter den tidligere ejer og Sindby-familien, der siden 1918 har drevet firmaet over tre generationer. Virksomheden har løbende udviklet sig med kundeklientellet.

Energioptimering

BIBUS SINDBY A/S iværksatte i september 2022 en proces, hvor vi gennemgik vores el- og gasforbrug. Med en ny investering i belysning samt en simpel adfærdsåndring, lykkedes vi med at reducere vores elforbrug med over 40%. Vi offentliggør vores forbrug internt hver gang der er mærkbare ændringer, pt er vi fokuseret på at vise vores opstart med solceller og forbrugsoptimering.

Det gør vi for konstant at holde hinanden op på bedre forbrugsvaner. Vil du høre mere om vores tiltag, så er du altid velkommen til at kontakte os.

We care about nature

Hos BIBUS SINDBY A/S har vi taget et aktivt valg for at mindske tab af biodiversiteten. Helt konkret har vi etableret et stort udendørsområde med vandhul, insekthoteller, sandbade, tørvestabler og frugttræer til bestøvning. Du kan følge udviklingen på vores hjemmeside eller gøre som vores medarbejdere – gå med på en tur rundt på de naturlige stier, kig dig omkring eller hold en pause ved bålstedet og lad sanserne få en anderledes oplevelse i en travl hverdag.

Vores "have" er et fælles projekt, og derfor er det naturligt, at vores jubilarer udvælger det træ eller den busk, de ønsker at have stående i fremtiden.

Udadtil prøver vi at få vores leverandører til at tage aktivt stilling til, hvad lige netop de kan gøre. Alene kan vi ikke redde alverden – men sammen en god del. Vi vil altid gerne inspireres og udfordres, så har i nogen bud på, hvordan vi bliver endnu bedre så sig endelig til.

Vores vigtigste ressource

Det er vores medarbejdere! Vi ønsker at dyrke det hele menneske. Det gør vi ved at interessere os for hinanden.

Vi ønsker, at vores medarbejdere har et sundt familieliv, et aktivt fritidsliv og et meningsfyldt arbejdsliv.

Kort sagt: Døgnet har 24 timer – så en tredjedel med fuld fokus på firmaet bør og skal være nok. Så er der også energi til at løfte i fælles flok, når det indimellem kræves. Vi ønsker at tiltrække alle slags mennesker, og vi ønsker, at alle skal have lige rettigheder for at få en uddannelse og karriere, uanset etnicitet, religion, handicaps eller køn.

For tiden gøres dette ved, at vi støtter håndbold og fodbold spilleres mulighed for at kombinere elitesport og uddannelse. Firmaets børn samt psykisk handicappede. Det kan du læse mere på vores hjemmeside under sponsorer.

Vores værdisæt med få ord

Hos BIBUS SINDBY A/S tager vi ordet ORDENTLIGHED meget alvorligt.

Vi ved at det er et ældre og lidt støvet ord, men det dækker over den måde, vi ser på verden.

- Vi ønsker kun at samarbejde med leverandører, der overholder gældende miljøregler
- Vi tager kraftigt afstand fra tvangs- og børnearbejde
- Vi aflægger jævnligt besøg hos vores leverandører, for at sikre og præge, at vi deler et fælles værdigrundlag
- Vi sikrer, at de medarbejdere vi vælger følger og efterlever disse værdier

Vi prioriterer vores værdier højere end kortsigtet profitjagt, da det på den lange bane har vist sig, at udmønte i bedre resultater

Du kan læse vores Code of Conduct for at få mere information om vores retningslinjer.

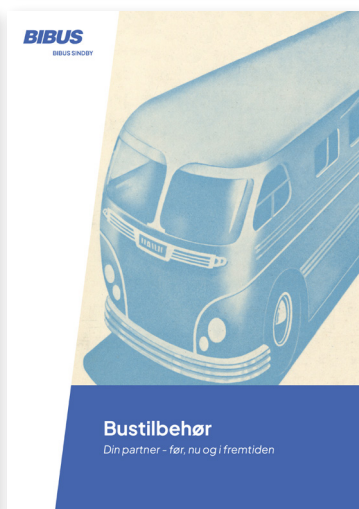
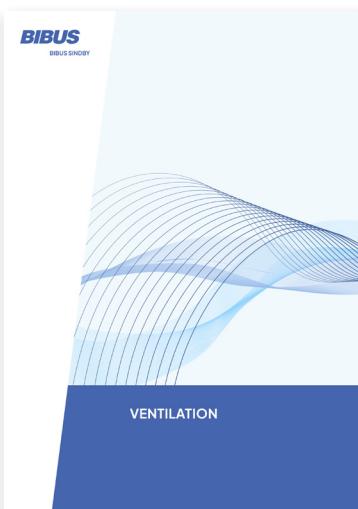
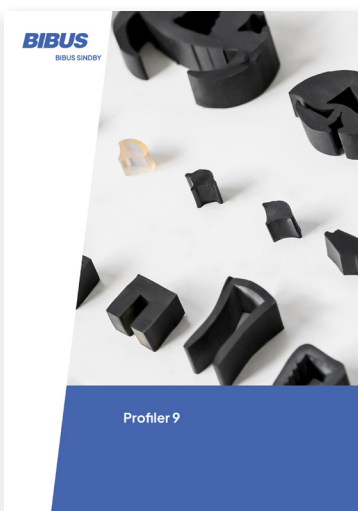
Vi finder en løsning

Som nævnt arbejder vores medarbejdere ofte tæt sammen med kunden for at finde den ideelle løsning. Gennem deltagelse på messer over hele verden sikres det, at vi altid er opdateret på den nyeste viden og de nyeste produkter. På den måde opbygger vi et stort og globalt net af forbindelser til producenter.

Hvert år udvikles +400 nye produkter i samarbejde med kunderne, enten som eksklusive produkter eller som nye lagervarer hos os. Dette aftales fra projekt til projekt og kommer an på, hvad der er mest fordelagtigt for begge parter.

Vi ser frem til vores samarbejde!

Med venlig hilsen
Keld Hansen



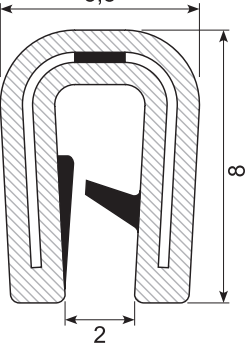
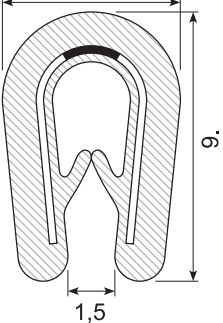
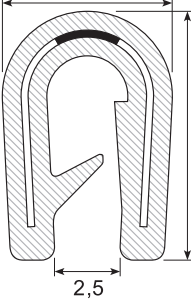
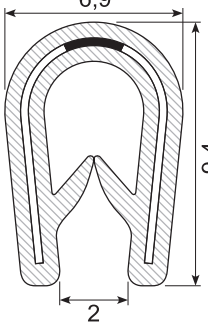
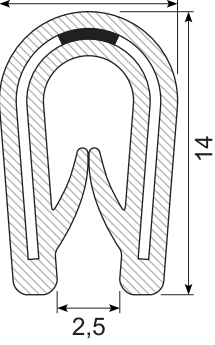
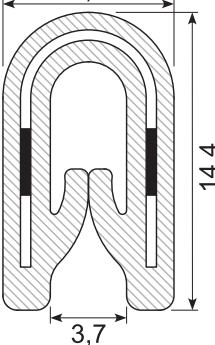
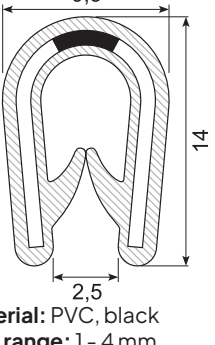
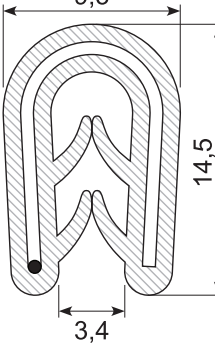
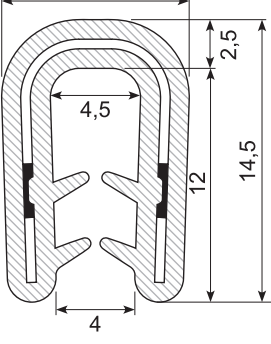
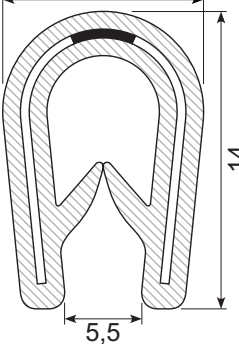
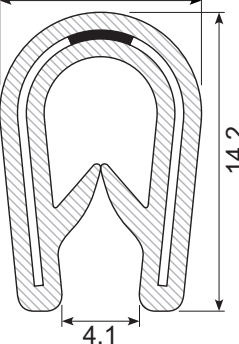
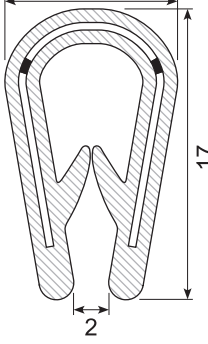
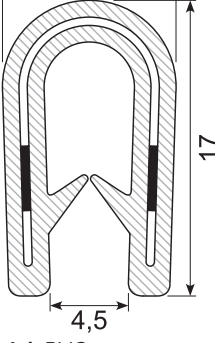
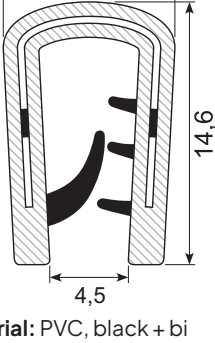
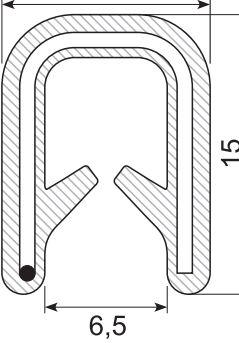
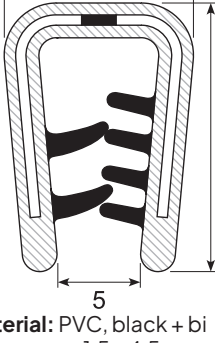
Vi har meget mere at byde på

Kontakt os, hvis du ønsker et af vores andre kataloger.

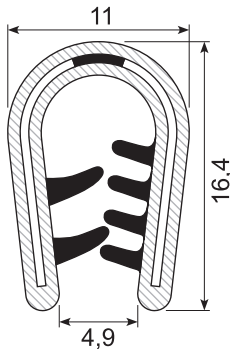
Telefon: 75 88 21 22 | Mail: bibus@bibus.dk

Eller køb online på www.bibus-shop.dk

6	KANTLISTER EDGETRIMS
23	RUSTFRI STAINLESS STEEL EDGE TRIMS
24	BRANDHÆMMENDE FLAME RETARDENT EDGE TRIMS
26	SILIKONEKANTLISTER SILICONE EDGE TRIMS
31	POM-PROFILER POM-PROFILES
33	GUMMISNOR RUBBER CORD
34	SPECIALPROFILER SPECIAL PROFILES
43	SILIKONEPROFILER (SKAFFEVARER) SILICONE PROFILES (SPECIAL ORDER ITEMS)
47	CO-EKSTRUDEREDE PLASTPROFILER CO-EXTRUDED PLASTIC PROFILES
50	U-PROFILER U-PROFILES
55	P-PROFILER P-PROFILES
57	RUDEPROFILER GLAZING SECTIONS
60	LÅSEKILER FILLER STRIPS
61	SVAMPEGUMMI SPONGE RUBBER
70	GLASBÅND WINDOW SEALS
71	CELLEGUMMI CELLULAR RUBBER
72	FENDERLISTER FENDER LISTS
75	SICO TRIM SICO TRIM
78	GUMMIBUFFER RUBBER BUFFER
84	VIBRATIONSDÆMPERE VIBRATION MUFFLER
93	FENDERE FENDERS
96	BØRSTE- OG FLOCKLISTER BRUSH SECTIONS
99	LYDISOLERING SOUNDPROOFING
102	GUMMIPLADER FRA KINA RUBBER SHEETS FROM CHINA
111	GUMMIMÅTTER RUBBER MATS
118	GUMMISTROPPER RUBBER STRAPS
121	BUMPERS BUMPERS
122	POLIALL POLIALL
123	OPPUSTELIGETÆTNINGER INFLATABLE SEALS
125	TILBEHØR EQUIPMENT
127	EGENSKABER PROPERTIES
129	VARENUMMERINDEKS ITEM NUMBER INDEX

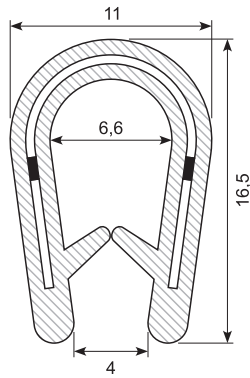
<p>33.306</p>  <p>Material: PVC, black + bi Grip range: 1 - 2 mm Hardness: SH 75 / 65 Insert: 15 x 0,3 mm steel</p>	<p>33.409 / 33.401G</p>  <p>Material: PVC, black / grey Grip range: 1 - 2 mm Hardness: SH 78 Insert: 16 x 0,3 mm steel 33.401G: Grey</p>	<p>33.307 / 33.307A</p>  <p>Material: PVC, black Grip range: 1 - 2 mm Hardness: SH 75 Insert: 17,5 x 0,3 mm steel 33.307A: On cardboard coil</p>	<p>33.410X / 33.410XG</p>  <p>Material: PVC Black Grip range: 1 - 2 mm Hardness: Shore 75 A Insert: 17,5x0,4mm steel 33.410XG: Grey</p>
<p>33.310X</p>  <p>Material: PVC, black Grip range: 1 - 3 mm Hardness: SH 75 Insert: 26 x 0,47 mm steel</p>	<p>33.422</p>  <p>Material: TPE, flexible, black Grip range: 1 - 2,5 mm Hardness: SH 82 Insert: 25 x 0,48 mm steel</p>	<p>33.308 / 33.308A</p>  <p>Material: PVC, black Grip range: 1 - 4 mm Hardness: SH 75 Insert: 26 x 0,47 mm steel 33.308A: On cardboard coil</p>	<p>33.432</p>  <p>Material: EPDM Grip range: 1 - 3 mm Hardness: SH 65 Insert: 27 mm wire</p>
<p>33.438</p>  <p>Material: EPDM Grip range: 1,5 - 3,5 mm Hardness: SH 65 Insert: 29 x 0,5 mm steel</p>	<p>33.420X</p>  <p>Material: PVC, black Grip range: 1 - 4 mm (3-5) Hardness: SH 75 Insert: 27 x 0,47 mm steel</p>	<p>33.420H</p>  <p>Material: PVC, white Grip range: 1 - 4 mm Hardness: SH 76 Insert: XX</p>	<p>33.419</p>  <p>Material: PVC, black Grip range: 1 - 4 mm Hardness: SH 78 Insert: 31 x 0,5 mm steel</p>
<p>33.411</p>  <p>Material: PVC, grey Grip range: 2,5 - 4 mm Hardness: SH 78 Insert: 29 x 0,48 mm steel</p>	<p>33.418X</p>  <p>Material: PVC, black + bi Grip range: 2 - 4 mm Hardness: SH 75 / 75 Insert: 26 x 0,5 mm steel White lips</p>	<p>33.434</p>  <p>Material: EPDM Grip range: 2 - 4 mm Hardness: SH 65 Insert: 30 mm wire</p>	<p>33.427X</p>  <p>Material: PVC, black + bi Grip range: 1,5 - 4,5 mm Hardness: SH 75 / 75 Insert: 30 x 0,47 mm steel Yellow lips</p>

33.094X



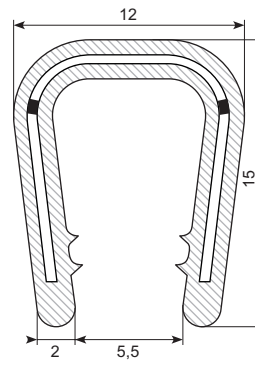
Material: PVC, black + bi
Grip range: 1 - 4 mm
Hardness: SH 75 / 75
Insert: 30 x 0,47 mm steel
 Yellow lips

33.419A



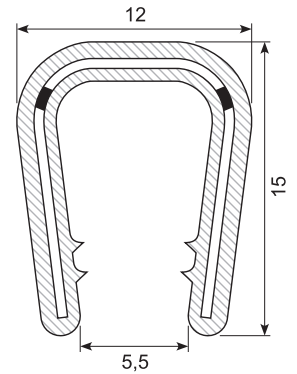
Material: PVC, black
Grip range: 2 - 4 mm
Hardness: SH 75
Insert: 30 x 0,5 mm steel

33.1153



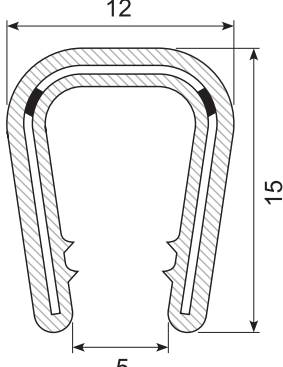
Material: PVC, black
Grip range: 6 - 8 mm
Hardness: SH 78
Insert: 31 x 0,5 mm steel

33.1153A



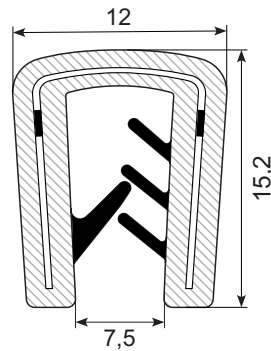
Material: PVC, black
Grip range: 6 - 8 mm
Hardness: SH 78
Insert: 32 x 0,47 mm steel

33.1153GA



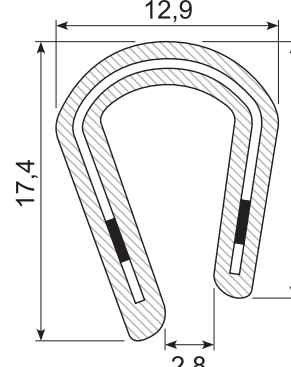
Material: PVC, grey
Grip range: 6 - 8 mm
Hardness: SH 78
Insert: 32 mm steel

33.414



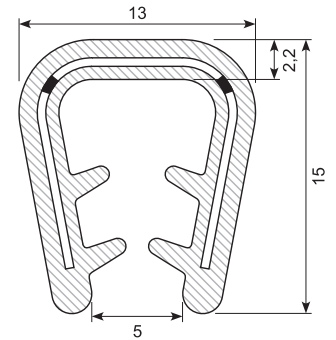
Material: PVC, black + bi
Grip range: 4 - 6 mm
Hardness: SH 75 / 60
Insert: 30 x 0,48 mm steel

33.415



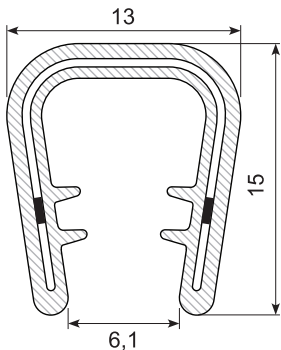
Material: PVC, black
Grip range: 5 - 7 mm
Hardness: SH 78
Insert: 29 x 0,48 mm steel

33.435X



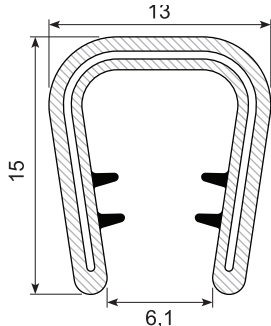
Material: EPDM
Grip range: 5 - 8 mm
Hardness: SH 70
Insert: 31 x 0,5 mm steel

33.426XA



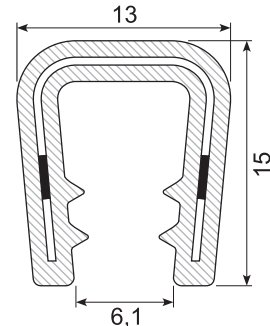
Material: PVC, black
Hardness: SH 78
Grip range: 4,5 - 7 mm
Insert: 32 mm
Min. order: 1.000 m

33.426A / 33.426GA



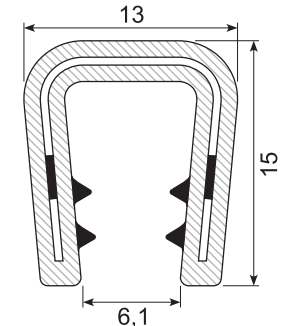
Material: PVC+bi, black/grey
Hardness: SH 78 / 65
Grip range: 4,5 - 7 mm
Insert: 32 mm
33.426GA: Grey
Min. order: 1.000 m

33.426X



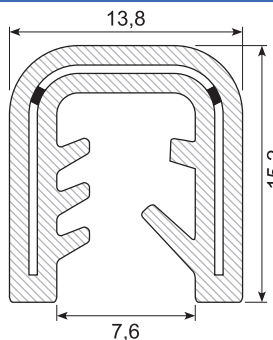
Material: PVC, black
Grip range: 4,5 - 7 mm
Hardness: SH 75
Insert: 30 x 0,8 mm steel

33.426



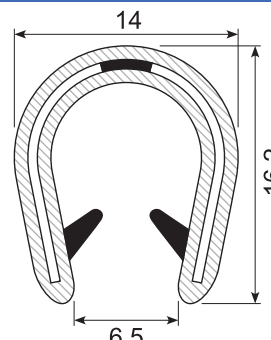
Material: PVC, black + bi
Grip range: 4,5 - 7 mm
Hardness: SH 78 / 65
Insert: 29 x 0,48 mm steel

33.433



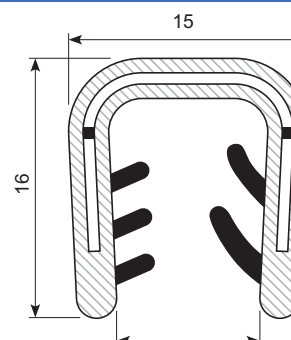
Material: EPDM
Grip range: 4 - 6 mm
Hardness: SH 70
Insert: 33 x 0,47 mm steel

33.1154



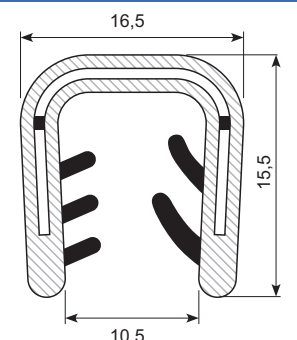
Material: PVC, black
Grip range: 6 - 8 mm
Hardness: SH 75 / 75
Insert: 30 x 0,47 mm steel
 White lips

33.430A

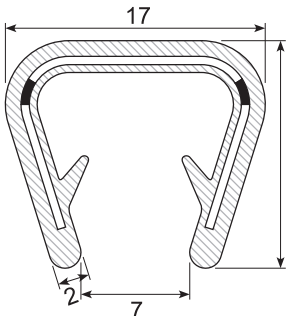
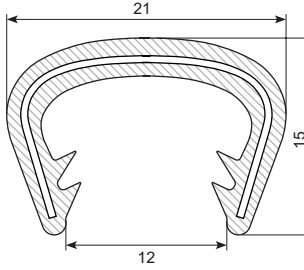
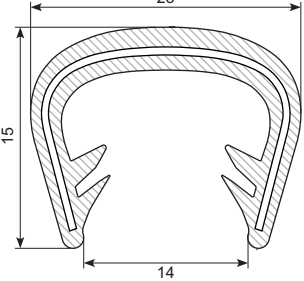
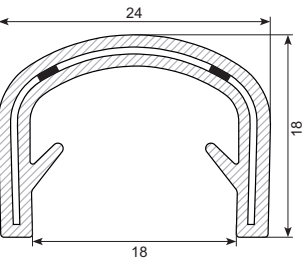
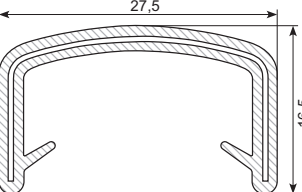
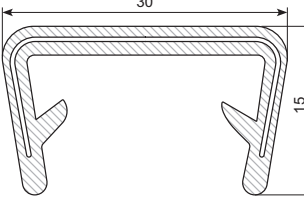
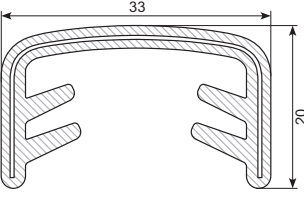
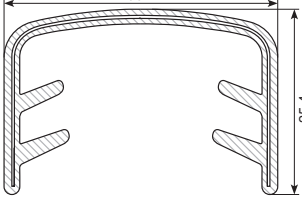
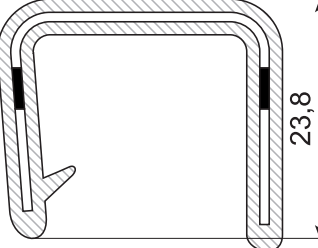
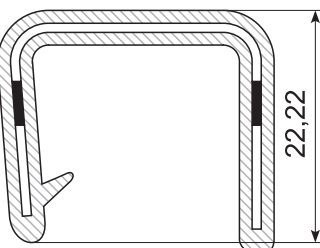


Material: PVC
Grip range: 8 - 10 mm
Hardness: SH 75 / 60
Insert: 35 x 0,48 steel

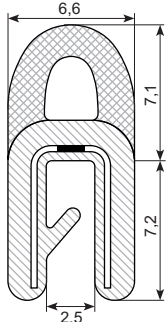
33.430



Material: PVC, black + bi
Grip range: 10 - 12 mm
Hardness: SH 75 / 60
Insert: 35 x 0,48 steel

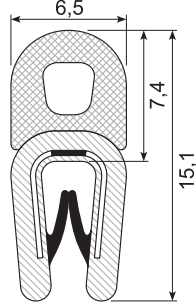
<p>33.428 / 33.428G</p>  <p>Material: PVC+bi, black/grey Grip range: 10 - 12 mm Hardness: SH 78 Insert: 36 x 0,5 mm steel 33.428G: Grey</p>	<p>33.1157</p>  <p>Material: PVC, black Grip range: 12 - 14 mm Hardness: SH 75</p>	<p>33.1159</p>  <p>Material: PVC, black Grip range: 14 - 16 mm Hardness: SH 75</p>	<p>33.1158A *</p>  <p>Material: PVC, black Grip range: 13 - 15 mm Hardness: SH 70 Insert: 45 x 0,48 mm steel Min. order: 500 m</p>
<p>33.1160</p>  <p>Material: PVC, black Grip range: 17 - 19 mm Hardness: SH 75</p>	<p>33.1161</p>  <p>Material: PVC, black Grip range: 20 - 23 mm Hardness: SH 75</p>	<p>33.1162</p>  <p>Material: PVC, black Grip range: 25 - 27 mm Hardness: SH 75</p>	<p>33.1163</p>  <p>Material: PVC, black Grip range: 28 - 32 mm Hardness: SH 75</p>
<p>33.1155</p>  <p>Material: PVC, black Grip range: 15 - 16 mm Hardness: SH 85 Insert: Steel</p>	<p>33.1156</p>  <p>Material: PVC, black Grip range: 18 - 19 mm Hardness: SH 85 Insert: Steel</p>		

33.354A



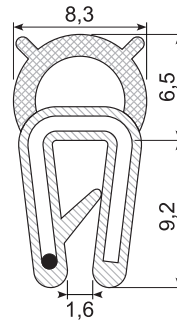
Material: EPDM co-ex
Grip range: 1,5 - 2 mm
Hardness: SH 70
Density: 0,55
Insert: 17,5 mm steel

33.354



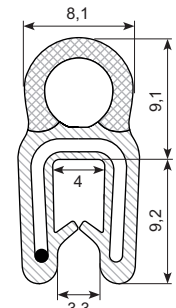
Material: PVC, black+bi /
 sponge rubber
Grip range: 1 - 2 mm
Hardness: SH 78 / 57
Density: 0,55
Insert: 16 x 0,3 mm steel

33.468B



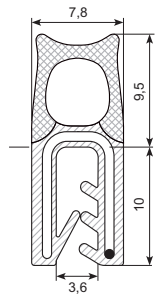
Material: EPDM co-ex
Grip range: 1 - 2 mm
Hardness: SH 70
Density: 0,55
Insert: 22 mm wire

33.354B



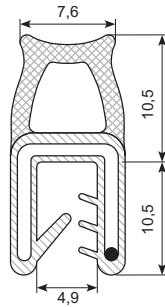
Material: EPDM co-ex
Grip range: 1,5 - 2,5 mm
Hardness: SH 70
Density: 0,55
Insert: 22 mm wire

33.358D



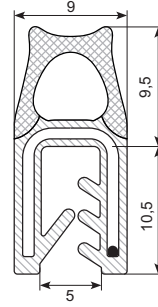
Material: EPDM co-ex
Grip range: 1,5 - 2,5 mm
Hardness: SH 70
Density: 0,55
Insert: 25 mm wire

33.358A



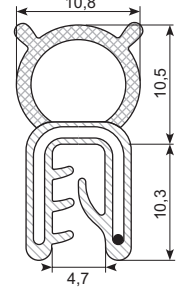
Material: EPDM co-ex
Grip range: 2 - 4 mm
Hardness: SH 70
Density: 0,55
Insert: 27 mm wire

33.358E



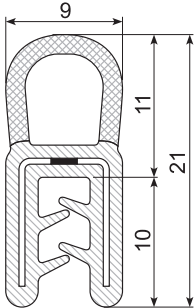
Material: EPDM co-ex
Grip range: 2 - 4 mm
Hardness: SH 70
Density: 0,55
Insert: 27 mm wire

33.371



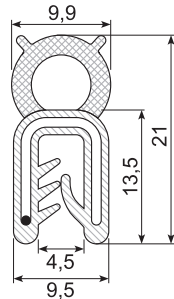
Material: EPDM co-ex
Grip range: 1 - 3
Hardness: SH 70
Density: 0,55
Insert: 25 mm wire
 Tynd blød ballon

33.358X



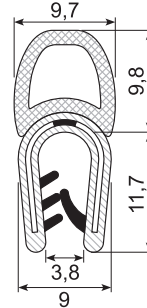
Material: EPDM co-ex
Grip range: 1 - 2,5 mm
Hardness: SH 70
Density: 0,55
Insert: 26 x 0,5 mm unbroken

33.021



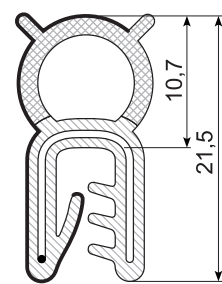
Material: EPDM co-ex
Grip range: 0,8 - 2 mm
Hardness: SH 70
Density: 0,55
Insert: 25 mm wire

33.469X



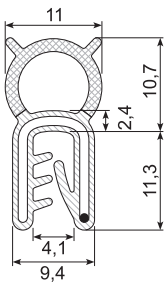
Material: PVC, black +bi /
 sponge rubber
Grip range: 1,5 - 3,5 mm
Hardness: SH 75 / 63
Density: 0,6 - 0,85
Insert: 26 x 0,47 mm steel

33.371E EMV - EMC - EMI *



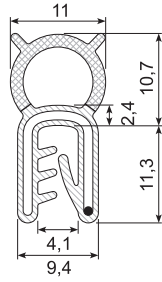
Material: EPDM co-ex
Grip range: 1 - 3 mm
Hardness: SH 70
Density: 0,55
Insert: Wire
 Electrically conductive

33.371X



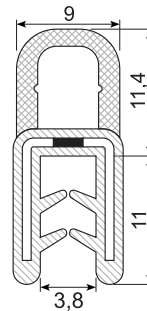
Material: EPDM co-ex
Grip range: 1 - 3,5 mm (1-3)
Hardness: SH 70
Density: 0,55
Insert: 27 mm wire

33.370NBR



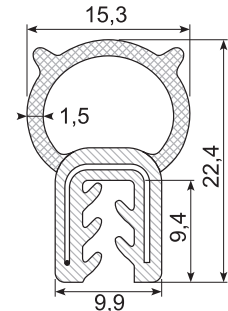
Material: NBR co-ex
Grip range: 1 - 3 mm
Hardness: SH 70
Density: 0,55
Insert: Wire
 Oil resistant

33.358B

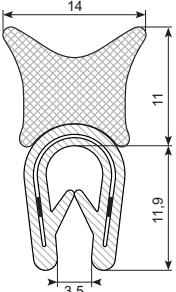
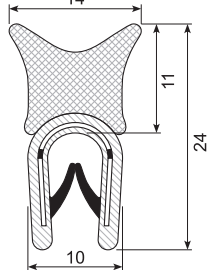
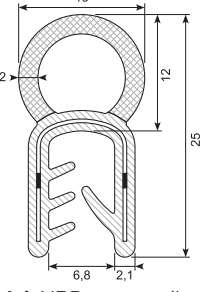
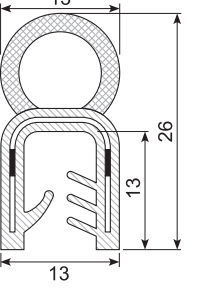
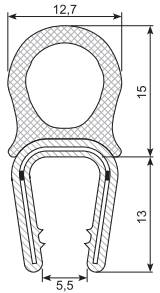
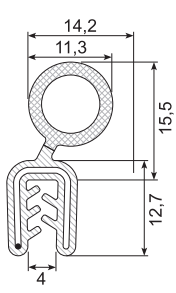
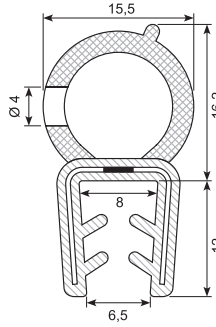
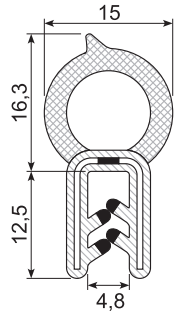
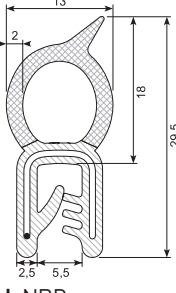
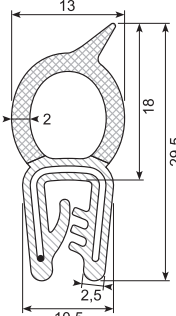
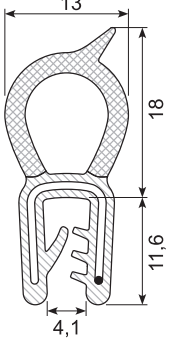
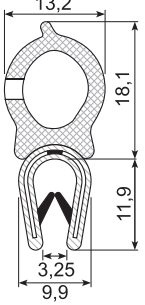
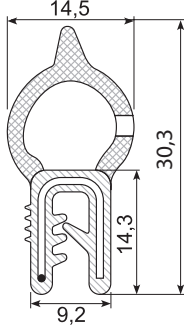
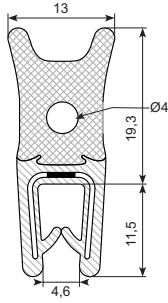
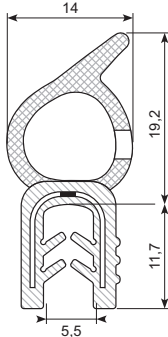
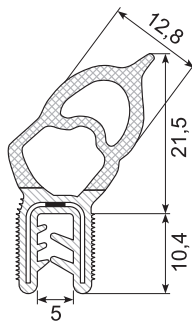


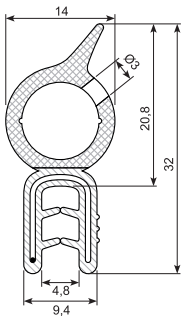
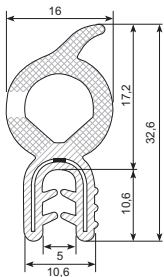
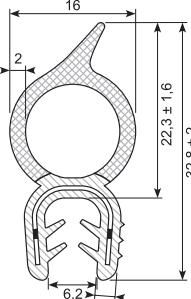
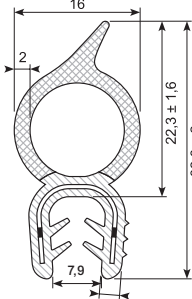
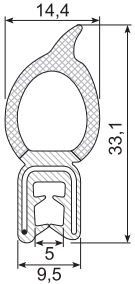
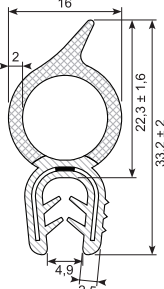
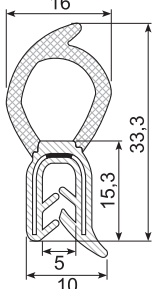
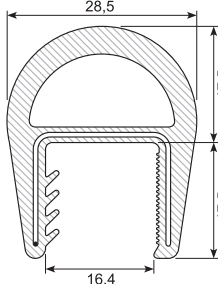
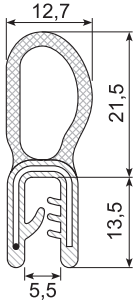
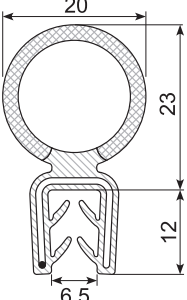
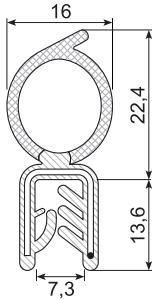
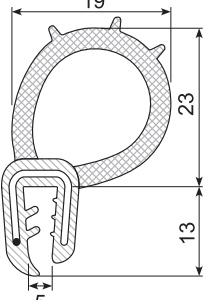
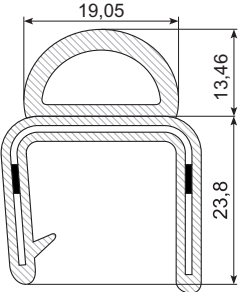
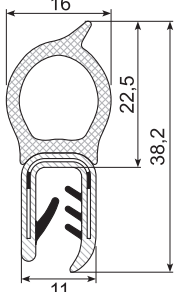
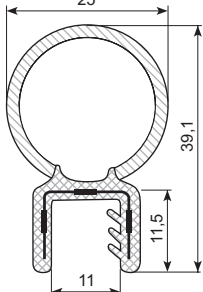
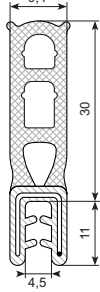
Material: EPDM co-ex
Grip range: 1 - 3,0 mm
Hardness: SH 70
Density: 0,55
Insert: 27 mm

33.369

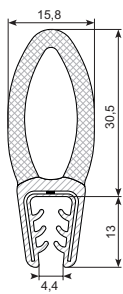


Material: EPDM co-ex
Grip range: 2 - 4 mm
Hardness: SH 65
Density: 0,6
Insert: Wire

<p>33.481A</p>  <p>Material: PVC, black Grip range: 1 - 3 mm Hardness: SH 75 Density: 0,55 Insert: 26 mm steel</p>	<p>33.481 *</p>  <p>Material: PVC, black + bi / sponge rubber Grip range: 1 - 4 mm Hardness: SH 57 / 78 Density: 0,55 Insert: Steel Min. order: 250 m</p>	<p>33.353NBR *</p>  <p>Material: NBR co-ex + slip-coat Grip range: 3 - 4 mm Hardness: SH 70 Density: 0,55 Insert: 31 x 0,5 mm Oil resistant Min. order: 3.000 m</p>	<p>33.353</p>  <p>Material: EPDM co-ex Grip range: 3 - 5 mm Hardness: SH 65 Density: 0,6 Insert: 32 mm steel</p>
<p>33.357X</p>  <p>Material: PVC, black / sponge rubber Grip range: 5 - 7 mm Hardness: SH 78 Density: 0,6 Insert: 32 x 0,5 mm</p>	<p>33.359X</p>  <p>Material: EPDM co-ex Grip range: 1,5 - 4 mm Hardness: SH 70 Density: 0,6 - 0,85 Insert: 25 wire</p>	<p>33.353X</p>  <p>Material: EPDM co-ex Grip range: 4 - 6 mm Hardness: SH 65 Density: 0,6 Insert: 33 mm steel</p>	<p>33.376</p>  <p>Material: EPDM co-ex Grip range: 1 - 3,5 mm Hardness: SH 70 Density: 0,75 Insert: 27 mm steel</p>
<p>33.360NBR *</p>  <p>Material: NBR co-ex Grip range: 1 - 3 mm Hardness: SH 70 Density: 0,55 Insert: 27 x 0,75 wire Oil resistant Min. order: 4.000 m</p>	<p>33.360</p>  <p>Material: EPDM co-ex Grip range: 1 - 2,5 mm Hardness: SH 60 Density: 0,6 Insert: 27 x 0,75 mm wire</p>	<p>33.360X</p>  <p>Material: EPDM co-ex Grip range: 1 - 2,5 mm (1-3) Hardness: SH 70 Density: 0,6 Insert: 27 x 0,74 mm wire</p>	<p>33.365X</p>  <p>Material: PVC, black + bi / sponge rubber Grip range: 1 - 4 mm Hardness: SH 75 / 63 Density: 0,6 - 0,85 Insert: 26 x 0,47 mm steel</p>
<p>33.377</p>  <p>Material: EPDM co-ex Grip range: 1 - 3,5 mm Hardness: SH 70 Density: 0,75 Insert: 27 mm wire</p>	<p>33.481B</p>  <p>Material: EPDM co-ex Grip range: 1,5 - 3,5 mm Hardness: SH 70 Density: 0,55 Insert: 27 mm steel</p>	<p>33.362X</p>  <p>Material: EPDM co-ex Grip range: 2 - 3,5 mm (2-4) Hardness: SH 70 Density: 0,60 Insert: 26 x 0,47 mm steel</p>	<p>33.374</p>  <p>Material: EPDM co-ex Grip range: 1,5 - 4 mm Hardness: SH 70 Density: 0,55 Insert: 27 x 0,47 mm steel</p>

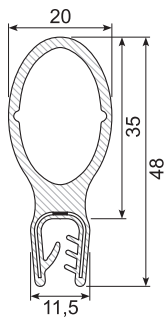
<p>33.362D *</p>  <p>Material: EPDM co-ex Grip range: 2 - 4 mm Hardness: SH 65 Density: 0,6 Insert: 27 x 0,75 mm wire Min. order: 51 m</p>	<p>33.362K</p>  <p>Material: EPDM co-ex Grip range: 1,5 - 3,0 mm Hardness: SH 75 Density: 0,65 Insert: 26 x 0,47 mm</p>	<p>33.362E *</p>  <p>Material: EPDM co-ex Grip range: 3 - 5 mm Hardness: SH 65 Density: 0,65 Insert: 26 x 0,5 mm steel Min. order: 1.000 m</p>	<p>33.362I *</p>  <p>Material: EPDM co-ex Grip range: 5-6 mm Hardness: SH 65 Density: 0,65 Insert: 26 x 0,5 mm steel Min. order: 1.000 m</p>
<p>33.362</p>  <p>Material: EPDM co-ex Grip range: 1 - 3,5 mm Hardness: SH 70 Density: 0,6 Insert: 26 x 0,76 mm wire Discontinued when sold</p>	<p>33.362C *</p>  <p>Material: EPDM co-ex Grip range: 1,5 - 3 mm Hardness: SH 65 Density: 0,65 Insert: 26 x 0,5 mm steel Min. order: 1.500 m</p>	<p>33.025</p>  <p>Material: EPDM co-ex Grip range: 1,5 - 3,5 mm Hardness: SH 70 Density: 0,55 Insert: 27 x 0,47 mm steel</p>	<p>33.367 *</p>  <p>Material: EPDM, solid balloon Grip range: 16 mm Hardness: SH 60 Insert: 52 x 0,76 mm wire Min. order: 3.030 m</p>
<p>33.380</p>  <p>Material: EPDM co-ex Grip range: 2 - 4 mm Hardness: SH 70 Density: 0,55 Insert: 29 mm wire</p>	<p>33.379</p>  <p>Material: EPDM co-ex Grip range: 2,5 - 5 mm Hardness: SH 70 Density: 0,55 Insert: 33 mm wire</p>	<p>33.378</p>  <p>Material: EPDM co-ex Grip range: 1,5 - 5 mm Hardness: SH 70 Density: 0,55 Insert: 33 mm wire</p>	<p>33.375</p>  <p>Material: EPDM co-ex Grip range: 4 - 5 mm Hardness: SH 70 Density: 0,6 - 0,85 Insert: 27 mm wire</p>
<p>33.367X</p>  <p>Material: PVC/sponge rubber, black Grip range: 15 - 16 mm Hardness: SH 85 Insert: Steel</p>	<p>33.463</p>  <p>Material: PVC, black + bi / sponge rubber Grip range: 4 - 6 mm Hardness: SH 78 / 57 Density: 0,55 Insert: 31 x 0,5 mm steel</p>	<p>33.463A *</p>  <p>Material: EPDM co-ex Grip range: 9 - 10,5 mm Hardness: SHX Density: X Insert: Wire Min. order: 50 m</p>	<p>33.351A</p>  <p>Material: EPDM co-ex Grip range: 1,5 - 3,5 mm Hardness: SH 70 Density: 0,55 Insert: 27 mm wire</p>

33.351

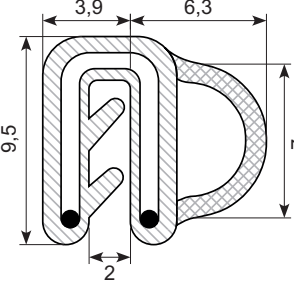
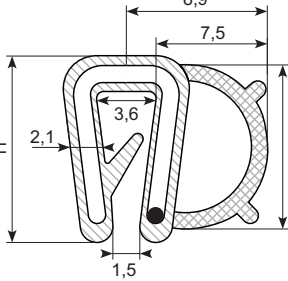
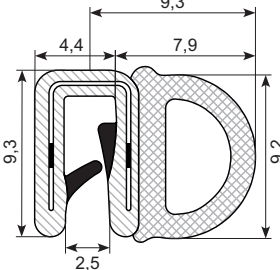
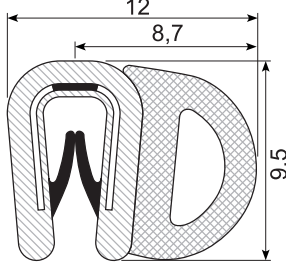
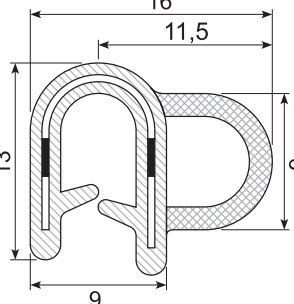
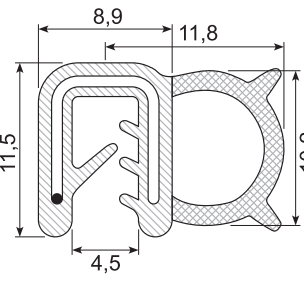
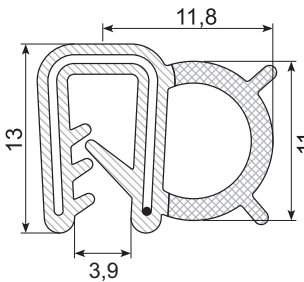
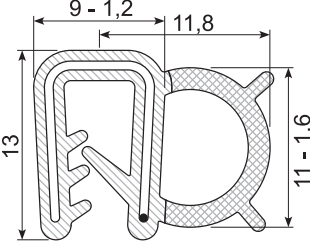
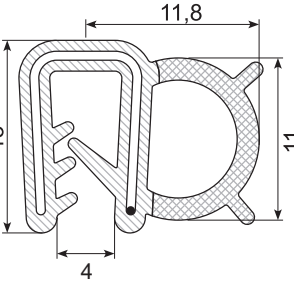
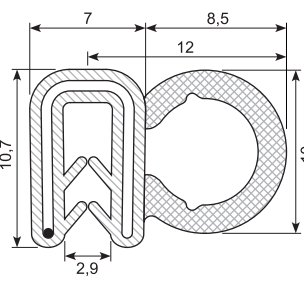
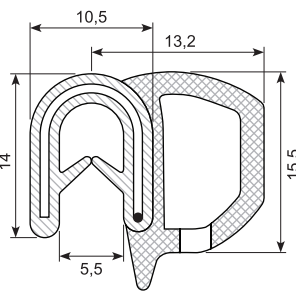
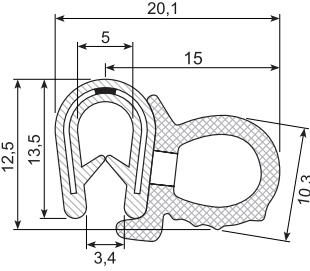
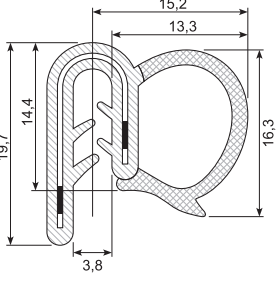
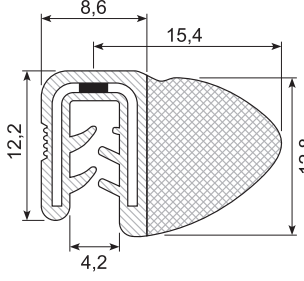
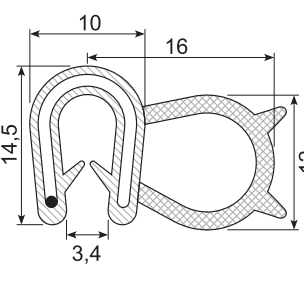
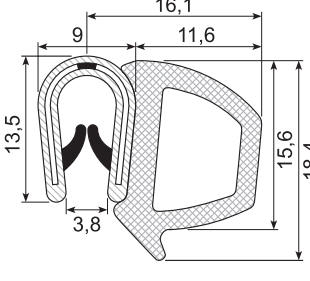


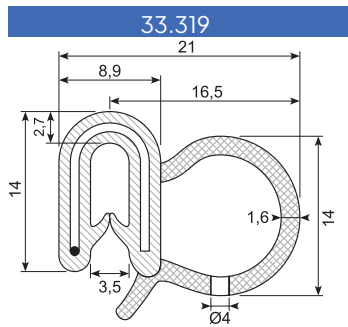
Material: EPDM co-ex
Grip range: 2 - 4 mm
Hardness: SH 70
Density: 0,55
Insert: 33 mm steel

33.355B

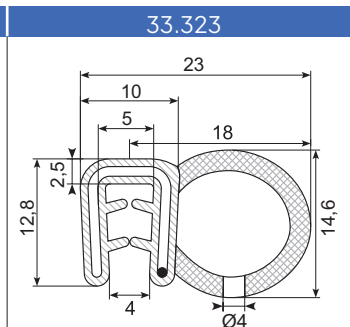


Material: EPDM, solid balloon
Grip range: 3 - 5 mm
Hardness: SH 60
Insert: 31x 0,5 mm steel,
Unbroken

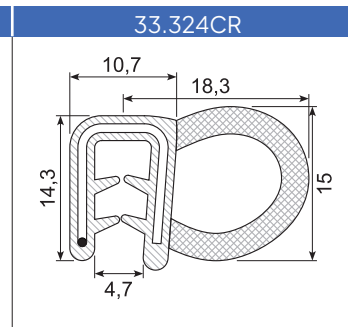
<p>33.408A</p>  <p>Material: EPDM co-ex Grip range: 1 - 1,5 mm Hardness: SH 70 Density: 0,55 Insert: 18 mm wire</p>	<p>33.407A</p>  <p>Material: EPDM co-ex Grip range: 1 - 2,5 mm Hardness: SH 70 Density: 0,55 Insert: 22 x 0,75 mm wire</p>	<p>33.408B</p>  <p>Material: PVC, black + bi Grip range: 1 - 2 mm Hardness: SH 75 / 65 Density: 0,55 Insert: 17,5 mm steel Transparente læber Transparent lips</p>	<p>33.408X</p>  <p>Material: PVC, black + bi / sponge rubber Grip range: 1 - 2 mm Hardness: SH 78 / 57 Density: 0,55 Insert: 16 x 0,3 mm steel</p>
<p>33.9779</p>  <p>Material: EPDM co-ex Grip range: 1,5 - 3 mm (1-3) Hardness: SH 70 Density: 0,65 Insert: 25 x 0,5 mm steel</p>	<p>33.395X</p>  <p>Material: EPDM co-ex Grip range: 1 - 3 mm Hardness: SH 70 Density: 0,55 Insert: Wire</p>	<p>33.395XA</p>  <p>Material: EPDM co-ex Grip range: 1 - 3 mm Hardness: SH 70 Density: 0,55 Insert: Wire</p>	<p>33.398</p>  <p>Material: NBR co-ex Grip range: 2 mm Hardness: SH 60 Density: 0,55 Insert: 27 x 0,76 mm wire Oil resistant</p>
<p>33.398X</p>  <p>Material: NBR co-ex Grip range: 1 - 3 mm Hardness: SH 70 Density: 0,55 Oil resistant Min. order: 2.500 m</p>	<p>33.381</p>  <p>Material: EPDM co-ex Grip range: 1 - 2,5 mm Hardness: SH 70 Density: 0,55 Insert: Wire</p>	<p>33.444A</p>  <p>Material: EPDM co-ex Grip range: 1,5 - 4 mm Hardness: SH 70 Density: 0,55 Insert: Wire</p>	<p>33.372X</p>  <p>Material: PVC, black / sponge rubber Grip range: 1 - 3,5 mm Hardness: SH 75 / 75 Density: 0,6 - 0,85 Insert: 22 x 0,47 mm steel</p>
<p>33.506</p>  <p>Material: EPDM co-ex Grip range: 1 - 2,5 mm Hardness: SH 70 Density: 0,6 Insert: 30 x 0,47 mm steel Min. order: 4.000 m</p>	<p>33.480</p>  <p>Material: EPDM co-ex Grip range: 1 - 3,5 mm Hardness: SH 70 Density: 0,55 Insert: Steel 33.480-1435: Fixed length: 1.435 mm Min. order: 2.200 m</p>	<p>33.396</p>  <p>Material: EPDM co-ex Grip range: 1 - 3 mm Hardness: SH 70 Density: 0,6 - 0,85 Insert: 27 mm wire</p>	<p>33.444X</p>  <p>Material: PVC, black + bi / sponge rubber Grip range: 1 - 3,5 mm Hardness: SH 75 / 75 Density: 0,6 - 0,86 Insert: 26 x 0,47 mm steel Red lips</p>



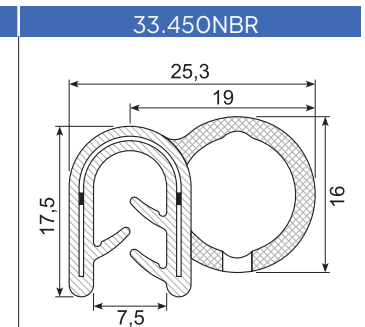
Material: EPDM co-ex
Grip range: 1 - 3 mm
Hardness: SH 70
Density: 0,6 - 0,85
Insert: Wire



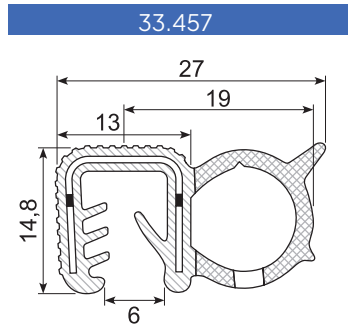
Material: EPDM co-ex
Grip range: 1,5 - 3,5 mm
Hardness: SH 70
Density: 0,6 - 0,85
Insert: 27 mm



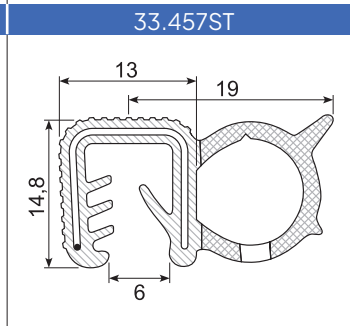
Material: CR co-ex
Grip range: 1 - 3,5 mm
Hardness: SH 70
Density: 0,6 - 0,85
Insert: 29 mm wire
Conditional oil resistant



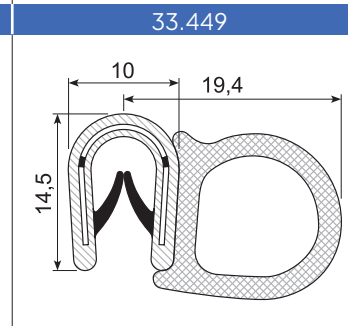
Material: NBR co-ex
Grip range: 4 - 6 mm (3-6)
Hardness: SH 70
Density: 0,55
Insert: 34 x 0,5 mm steel
Oil resistant



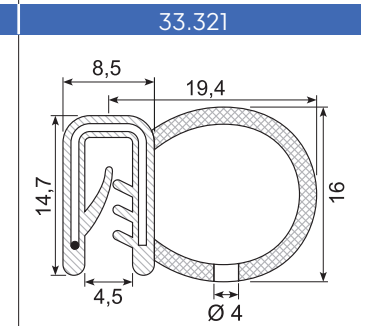
Material: EPDM co-ex
Grip range: 5 - 6 mm
Hardness: SH 60
Density: 0,6
Insert: 32 x 0,6 mm steel,
Unbroken



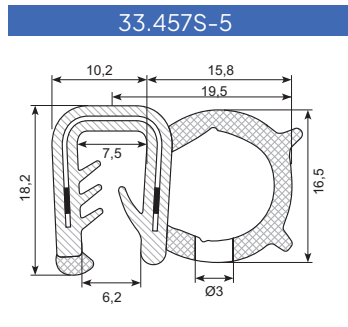
Material: EPDM co-ex
Grip range: 5 - 6 mm
Hardness: SH 60
Density: 0,55
Insert: 31 x 0,76 mm wire



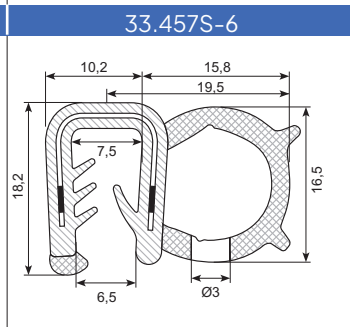
Material: PVC, black +bi /
 sponge rubber
Grip range: 1 - 4 mm
Hardness: SH 78 / 57
Density: 0,55
Insert: 26 x 0,5 mm steel



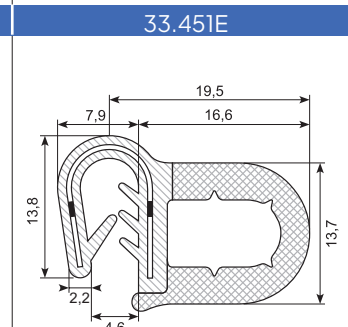
Material: EPDM co-ex
Grip range: 1 - 3,5 mm
Hardness: SH 70
Density: 0,6 - 0,85
Insert: 27 mm wire



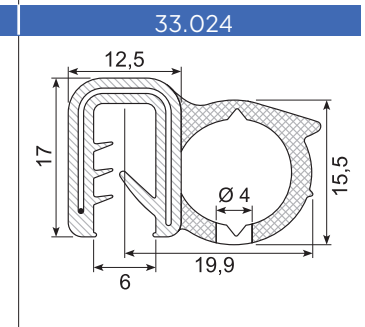
Material: EPDM co-ex
Grip range: 1,5 - 4 (1,5-5 mm)
Hardness: SH 70
Density: 0,6
Insert: 32 x 0,47 steel



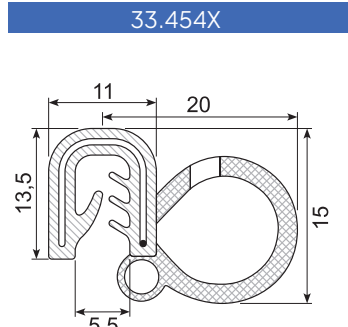
Material: EPDM co-ex
Grip range: 3 - 6 mm
Hardness: SH 70
Density: 0,6
Insert: 32 x 0,47 steel



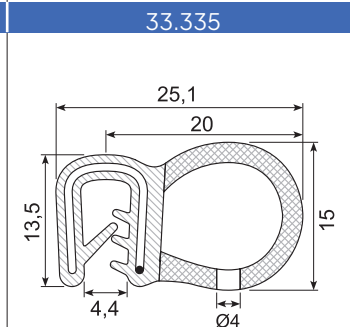
Material: EPDM co-ex
Grip range: 2 - 5 mm
Hardness: SH 70
Density: 0,6
Insert: 30 mm steel



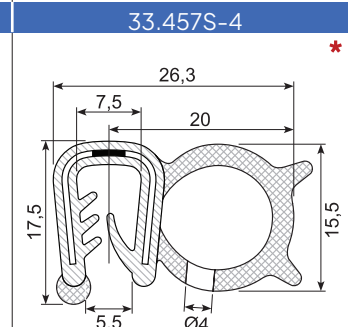
Material: EPDM co-ex
Grip range: 2 - 4 mm (2-5)
Hardness: SH 70
Density: 0,55
Insert: 33 mm wire



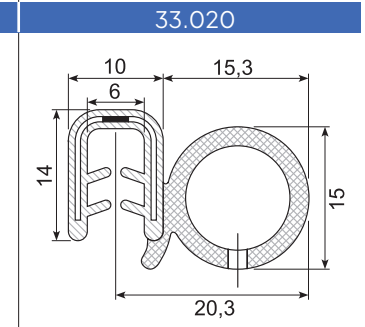
Material: EPDM co-ex
Grip range: 2 mm
Hardness: SH 70
Density: 0,55
Insert: 27 x 0,76 mm wire



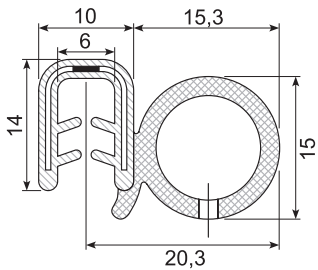
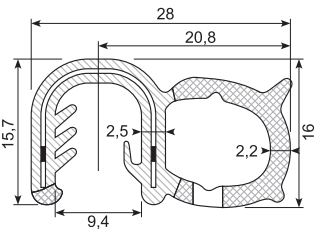
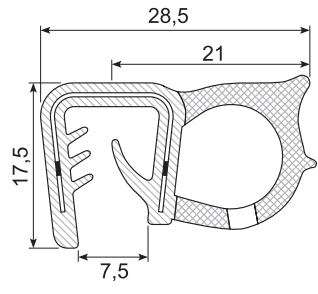
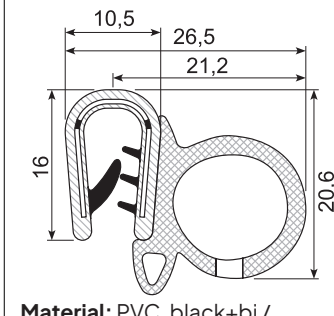
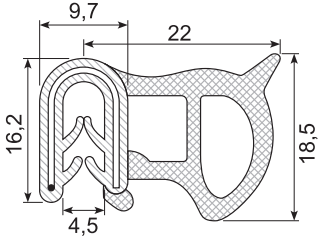
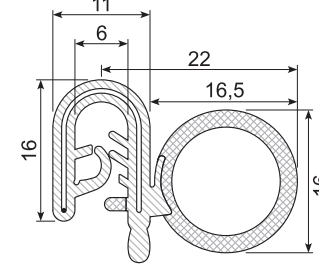
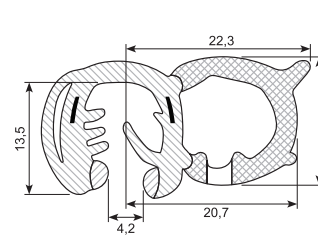
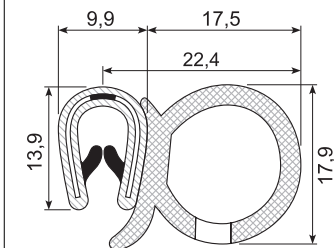
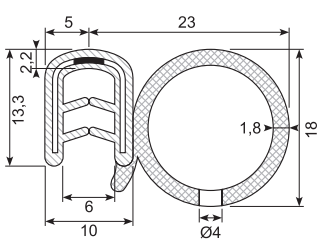
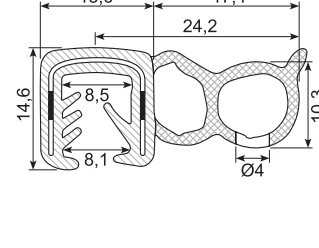
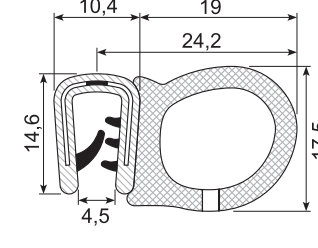
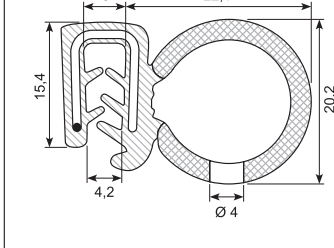
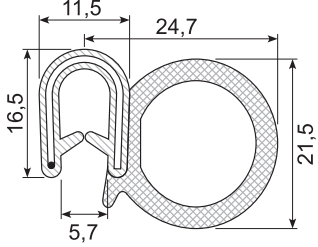
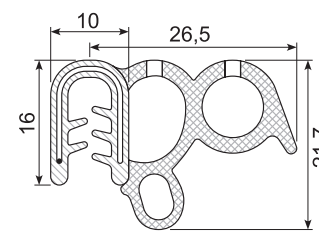
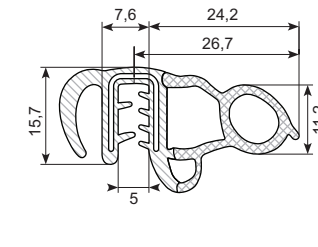
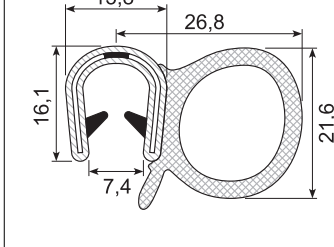
Material: EPDM co-ex
Grip range: 1,5 - 3,5 mm
Hardness: SH 70
Density: 0,55-0,85
Insert: 27 mm wire



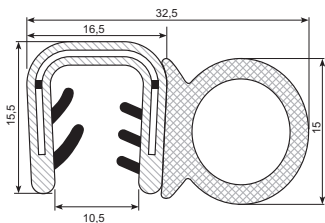
Material: EPDM co-ex
Grip range: 2 - 4 mm
Hardness: SH 70
Density: 0,6
Insert: Steel
Min. order: 3.000 m



Material: EPDM co-ex
Grip range: 1,5 - 3 mm
Hardness: SH 70
Density: 0,55
Insert: 27 x 0,47 mm steel

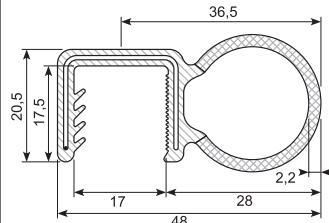
<p>33.020NBR *</p>  <p>Material: NBR co-ex Grip range: 1,5 - 3 mm Oil resistant Min. order: 2.000 m</p>	<p>33.332X</p>  <p>Material: EPDM co-ex Grip range: 5 - 6 mm Hardness: SH 70 Density: 0,6 Insert: 33 x 0,5 steel</p>	<p>33.470</p>  <p>Material: EPDM co-ex Grip range: 5 - 8 mm Hardness: SH 70 Density: 0,6 Insert: 36 x 0,5 mm steel</p>	<p>33.339X</p>  <p>Material: PVC, black+bi / sponge rubber Grip range: 2,5 - 4 mm Hardness: SH 78 / 65 Insert: Steel</p>
<p>33.12116 *</p>  <p>Material: EPDM co-ex Grip range: 1 - 4 mm Hardness: SH 70 Density: 0,6 - 0,85 Insert: 29 mm wire Min. order: 3.000 m</p>	<p>33.022</p>  <p>Material: EPDM co-ex Grip range: 1,5 - 3 mm (1,5 - 4) Hardness: SH 70 Density: 0,6 Insert: 33 mm wire</p>	<p>33.332B *</p>  <p>Material: EPDM co-ex Grip range: 3 - 6 mm Hardness: SH 70 Density: 0,55 Insert: 32 x 0,47 mm Steel Min. order: 1.000 m</p>	<p>33.453X</p>  <p>Material: PVC, black + sponge rubber Grip range: 1 - 3,5 mm Hardness: SH 75 / 75 Density: 0,6 - 0,85 Insert: 26 x 0,47 mm steel</p>
<p>33.019</p>  <p>Material: EPDM co-ex Grip range: 1 - 4 mm Hardness: SH 70 Density: 0,6 - 0,85 Insert: Steel</p>	<p>33.455</p>  <p>Material: EPDM co-ex Grip range: 4 - 6 mm Hardness: SH 70 Density: 0,6 Insert: Steel, unbroken</p>	<p>33.452X</p>  <p>Material: PVC, black + bi / sponge rubber Grip range: 2 - 4 mm Hardness: SH 78 / 65 Density: 0,65 - 0,75 Insert: 29 x 0,48 mm</p>	<p>33.340</p>  <p>Material: EPDM co-ex Grip range: 2 - 4 mm Hardness: SH 70 Insert: 29 x 0,74 mm wire</p>
<p>33.326</p>  <p>Material: EPDM co-ex Grip range: 1,5 - 4 mm Hardness: SH 70 Density: 0,55 - 0,85 Insert: 33 mm wire</p>	<p>33.464</p>  <p>Material: EPDM co-ex Grip range: 1,5 - 3,5 mm Hardness: SH 70 Density: 0,6 Insert: 31 x 0,75 mm wire</p>	<p>33.466</p>  <p>Material: EPDM co-ex Hardness: SH 70 +- 5 Grip range: 1,5 - 3 mm Density: 1,3 + - 0,03 Insert: 30 x 0,74 mm wire</p>	<p>33.331</p>  <p>Material: PVC, black + sponge rubber Grip range: 6 - 8 mm Hardness: SH 75 / 75 Density: 0,6 - 0,85 Insert: 30 x 0,47 mm steel Hvide læber White lips</p>

33.452BA

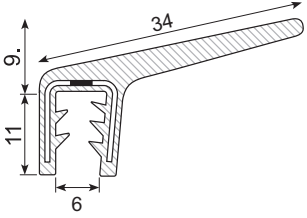
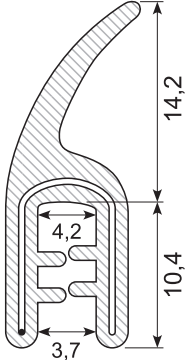
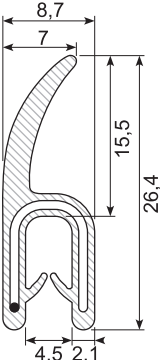
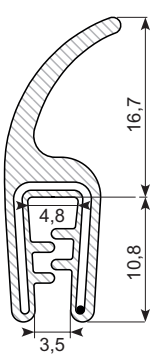
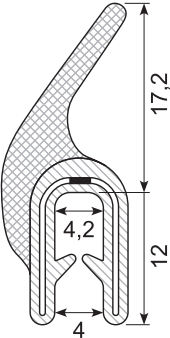
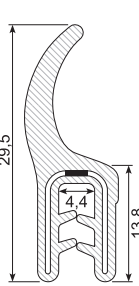
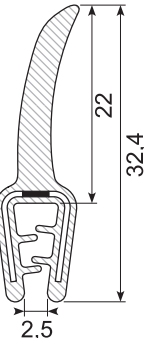
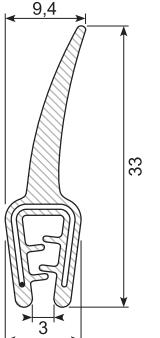
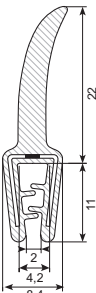
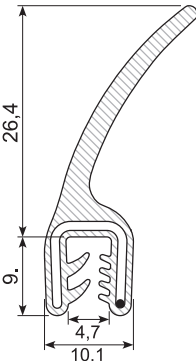
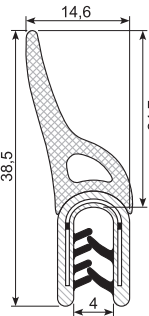
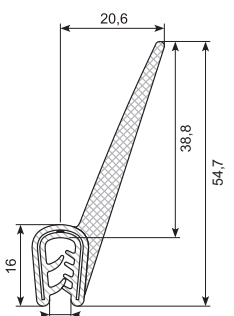
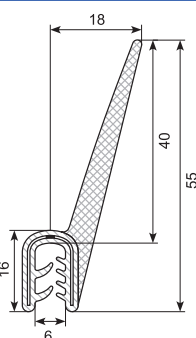
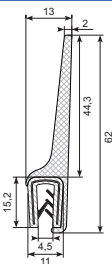
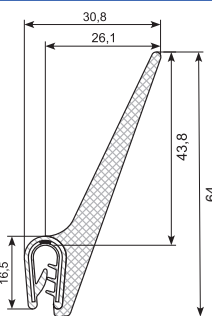
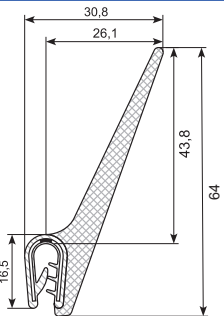


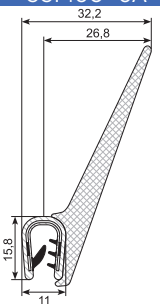
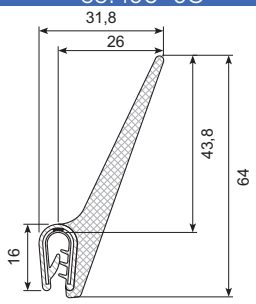
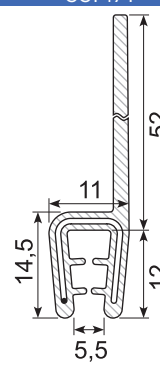
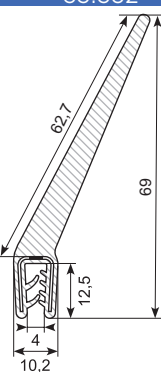
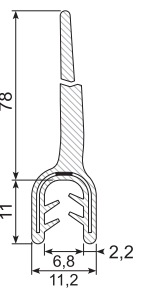
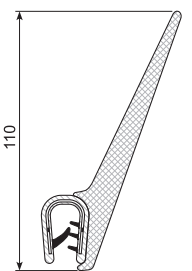
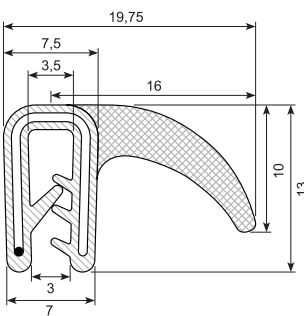
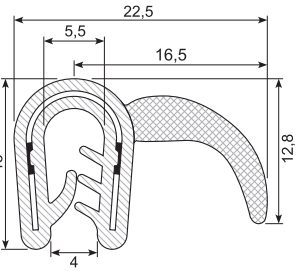
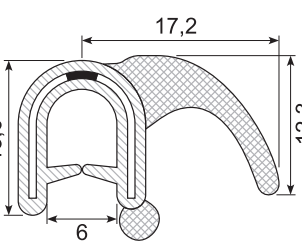
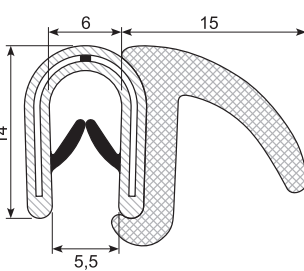
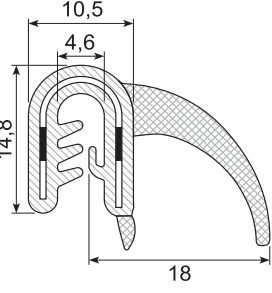
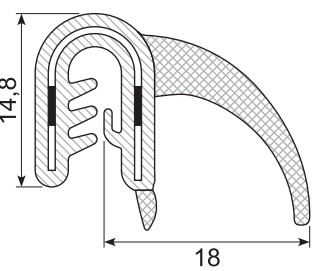
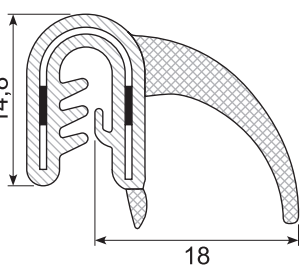
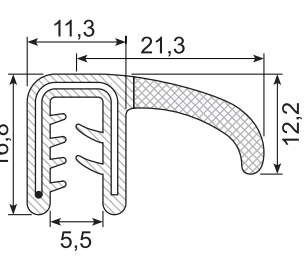
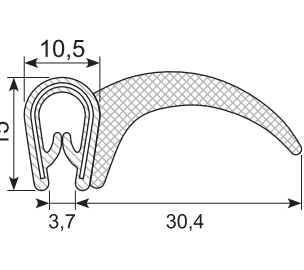
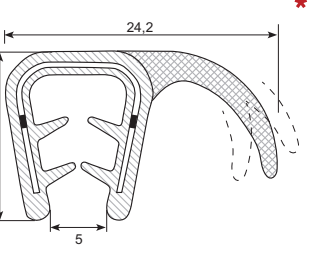
Material: PVC, black + bi /
 spongerubber
Grip range: 10 - 12mm
Hardness: SH 75/60
Density: 0,65 - 0,75
Insert: 35 x 0,48 steel

33.478



Material: EPDM co-ex
Grip range: 16 mm
Hardness: SH 60
Density: 0,6
Insert: 52 x 0,76 mm wire
Min. order: 3.000 m

<p>33.473</p>  <p>Material: EPDM solid lip Grip range: 3 - 4 mm Hardness: SH 70 Density: 0,55 Insert: 26 x 0,76 mm wire</p>	<p>33.458A</p>  <p>Material: Epdm solid lip Grip range: 1 - 3 mm Hardness: SH 70 Insert: Wire</p>	<p>33.465C</p>  <p>Material: EPDM solid lip Grip range: 2 - 4 mm Hardness: SH 70 Insert: 27 x 0,76 mm wire</p>	<p>33.465A</p>  <p>Material: EPDM, solid lip Grip range: 1 - 3 mm Hardness: SH 70 Insert: 27 x 0,74 mm wire</p>
<p>33.479</p>  <p>Material: EPDM co-ex Grip range: 2 - 4 mm Hardness: SH 70 Density: 0,6 Insert: Steel</p>	<p>33.465B *</p>  <p>Material: EPDM, solid lip Grip range: 1 - 3 mm Hardness: SH 70 Insert: 27 x 0,5 mm steel Unbroken Min. order: 3.000 m</p>	<p>33.459P</p>  <p>Material: PVC, solid lip Grip range: 1 - 2,5 mm Hardness: SH 57 Insert: 24 x 0,5 mm steel, Unbroken</p>	<p>33.459A</p>  <p>Material: EPDM solid lip Grip range: 1 - 2,5 mm Hardness: SH 70 Insert: 27 x 0,74 mm wire</p>
<p>33.459XB</p>  <p>Material: CR solid lip Grip range: 1 - 2,5 mm Hardness: SH 70 Insert: 26 x 0,74 mm wire Conditional oil resistant Min. order: 3.000 m</p>	<p>33.459B</p>  <p>Material: EPDM solid lip Grip range: 1,5 - 3 mm Hardness: SH 70 Insert: Wire</p>	<p>33.475</p>  <p>Material: PVC + bi / sponge rubber Grip range: 2 - 4 mm Hardness: SH 78 / 57 Density: 0,55 Insert: Steel</p>	<p>33.483</p>  <p>Material: Epdm solid lip Grip range: 1 - 2,5 mm Hardness: SH 70 Insert: 30 x 0,47 mm steel</p>
<p>33.482</p>  <p>Material: Epdm solid lip Grip range: 2 - 4,5 mm Hardness: SH 70 Insert: 30 x 0,47 mm steel</p>	<p>33.460-6K *</p>  <p>Material: PVC / sponge rubber Grip range: 4 - 6 mm Hardness: SH 70 Density: 0,6 Insert: 31 x 0,5 mm steel, Unbroken Min. order: 2-4.000 m</p>	<p>33.460-2C</p>  <p>Material: EPDM co-ex Grip range: 1 - 2,5 mm Hardness: SH 70 Density: 0,6 Insert: 31 x 0,5 mm steel, No gluing, Unbroken</p>	<p>33.460-4C</p>  <p>Material: EPDM co-ex Grip range: 2 - 4 mm Hardness: SH 70 Density: 0,6 Insert: 31 x 0,5 mm steel, No gluing, unbroken</p>

<p>33.460-6A</p>  <p>Material: PVC+bi / sponge rubber Grip range: 4 - 6 mm Hardness: SH 78/57 Density: 0,6 Insert: 31x0,5 mm steel</p>	<p>33.460-6C</p>  <p>Material: EPDM co-ex Grip range: 4 - 6 mm Hardness: SH 70 Density: 0,6 Insert: 31x0,5 mm steel No gluing, unbroken Min. order: 2-3.000 m</p>	<p>33.471</p>  <p>Material: EPDM, solid lip Grip range: 3 - 4 mm Hardness: SH 60 solid lip Insert: 29 x 0,76 mm wire</p>	<p>33.382</p>  <p>Material: Epdm solid lip Grip range: 1 - 3,5 mm Hardness: SH 70 Insert: Steel</p>
<p>33.472</p>  <p>Material: EPDM, solid lip Grip range: 2 - 4 mm Hardness: SH 70 Insert: 29 x 0,5 mm Unbroken</p>	<p>33.460-6XL</p>  <p>Material: PVC+bi / sponge rubber Grip range: 3 - 6 mm Hardness: SH 75 / 57 Density: 0,6 Insert: Steel</p>	<p>33.443X</p>  <p>Material: EPDM co-ex Grip range: 1 - 2 mm Hardness: SH 60 Density: 0,6 Insert: Wire</p>	<p>33.383</p>  <p>Material: EPDM co-ex Grip range: 2 - 4 mm Hardness: SH 70 Density: 0,6 Insert: 30 x 0,5 steel</p>
<p>33.474</p>  <p>Material: EPDM co-ex Grip range: 2 - 5 mm Hardness: SH 70 Density: 0,6 - 0,85 Insert: 27 mm steel</p>	<p>33.439A</p>  <p>Material: PVC+bi / sponge rubber Grip range: 1 - 4 mm Hardness: SH 78 / 57 Density: 0,6 Insert: 26 x 0,5 mm steel Yellow lips</p>	<p>33.026</p>  <p>Material: EPDM co-ex Grip range: 1,5 - 2 mm (1 - 3,5) Hardness: SH 70 Density: 0,55 Insert: 26 x 0,76 mm wire</p>	<p>33.026XA</p>  <p>Material: EPDM co-ex Grip range: 2 - 3 mm Hardness: SH 70 Density: 0,55 Insert: 26 x 0,76 mm wire</p>
<p>33.026X</p>  <p>Material: EPDM co-ex Grip range: 3 - 4 mm Hardness: SH 70 Density: 0,55 Insert: 26 x 0,76 mm wire</p>	<p>33.436</p>  <p>Material: EPDM co-ex Grip range: 2 - 4 mm Hardness: SH 70 Density: 0,6 Insert: 33 mm wire</p>	<p>33.442</p>  <p>Material: EPDM co-ex Grip range: 1 - 3 mm Hardness: SH 70 Density: 0,65 Insert: 29 mm steel</p>	<p>33.386 *</p>  <p>Material: EPDM co-ex Grip range: 4 - 6 mm Hardness: SH 70 Density: 0,6 Steel: 31x0,5 Min. order: 500 m</p>

DESIGN

DIN EGEN KANTLISTE

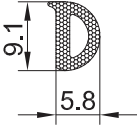
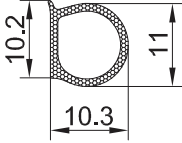
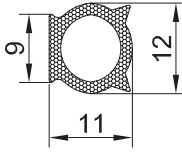
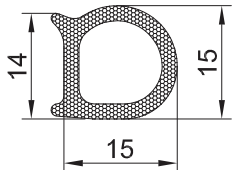
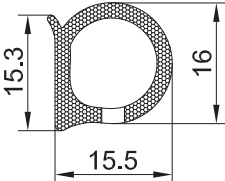
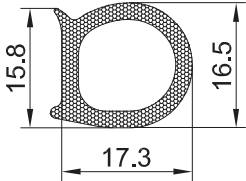
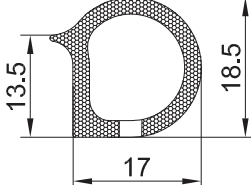
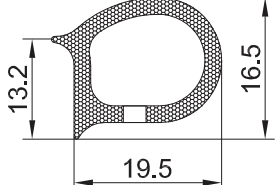
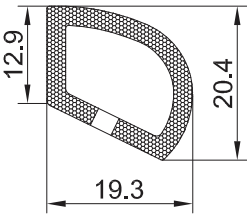
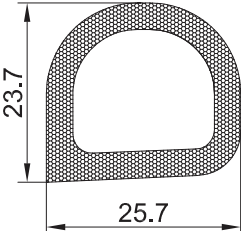
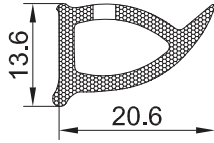
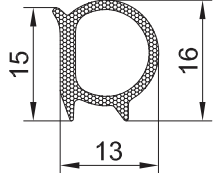
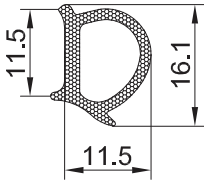
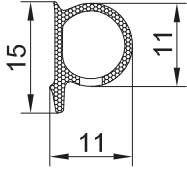
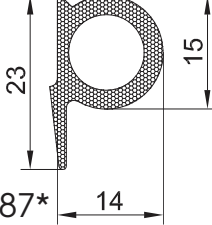
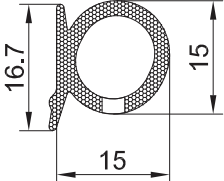
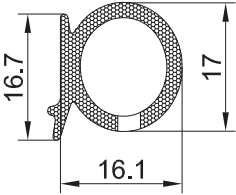
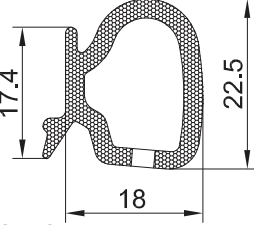
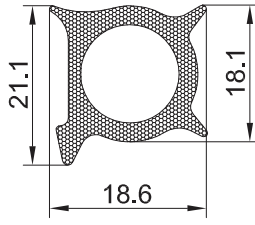
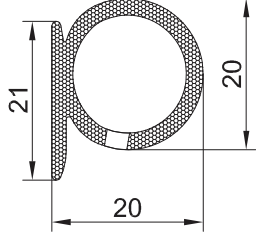
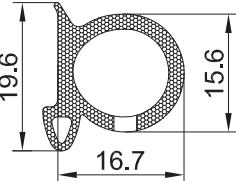
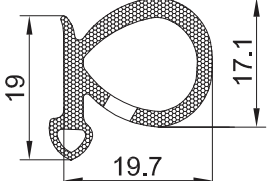
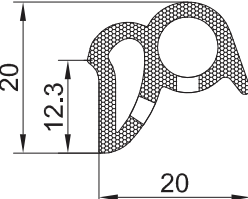
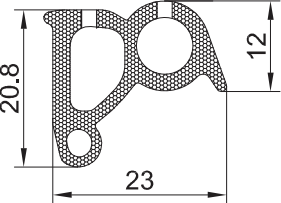
Design din egen kantliste PVC

vælg krop og dernæst ballon/læbe

 <p>A1 00 8-1,5</p>	 <p>A1 010 1,0-2,0 mm</p>	 <p>A1 013 1,0-2,0 mm</p>	 <p>A1 023/2 1,0-2,5 mm A1 023/4 2,0-4,0 mm</p>
 <p>A2 051 1,0-3,0 mm</p>	 <p>A3007 1,0-4,0 mm</p>	 <p>A1 032* 1,0-2,5 mm min. 4000</p>	 <p>A1 015 1,0-4,0</p>
 <p>A1 044 2,0-5,0 mm</p>	 <p>A3634 2,0-5,0 mm Grå</p>	 <p>A1 021 2,0-5,0 mm</p>	 <p>A1 019/8 6,0-8,0 mm A1 019/10 8,0-10,0</p>
 <p>A2 078 10,0-12,0 mm</p>	 <p>A1 037* 1,0-4,0 mm min. 6000</p>	 <p>A1 024/2* 1,0-2,5 mm A1 024/4 2,0-4,0 mm A1 024/6 4,0-6,0 mm</p>	 <p>A1 018 1,0-4,0 mm</p>
 <p>A1 030 4,0-6,0 mm min. 6000</p>			

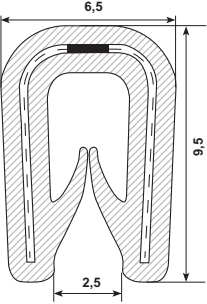
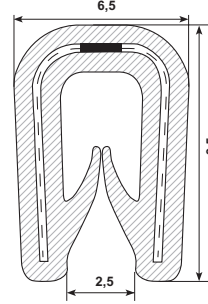
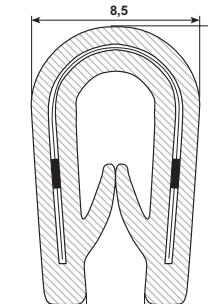
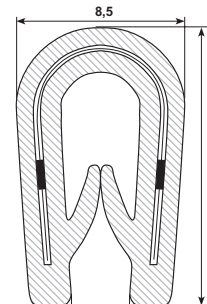
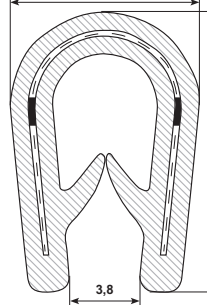
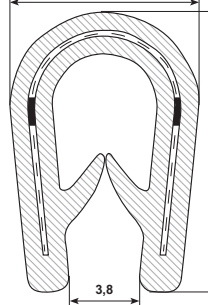
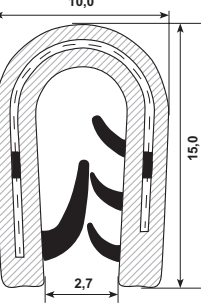
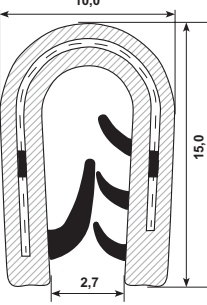
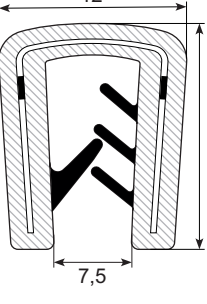
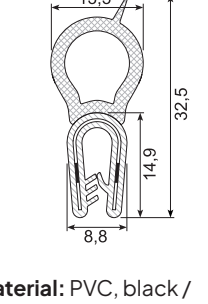
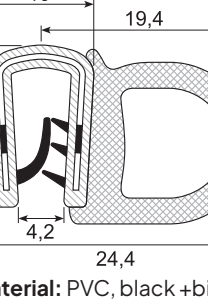
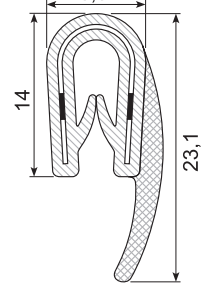
Minimum typisk 500 mtr, hvis ikke andet er nævnt.
Standard farve sort, hvis ikke andet er nævnt, andre farver på krop muligt

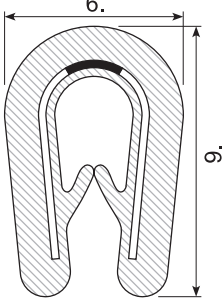
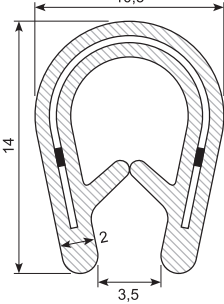
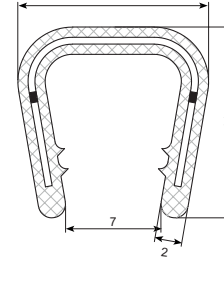
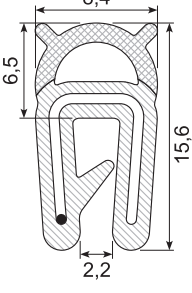
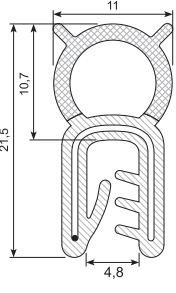
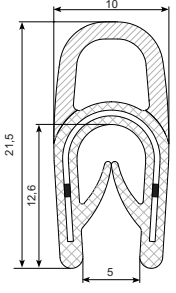
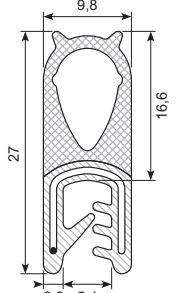
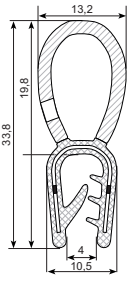
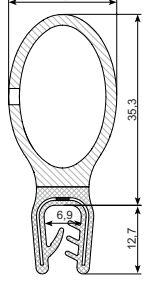
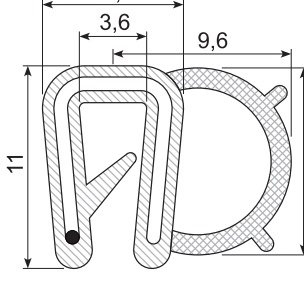
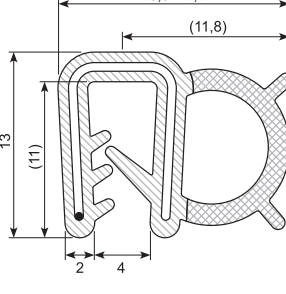
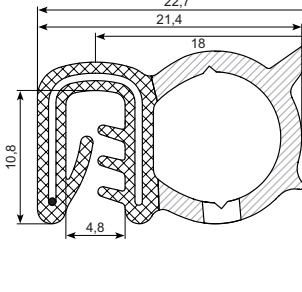
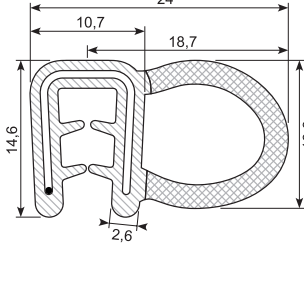
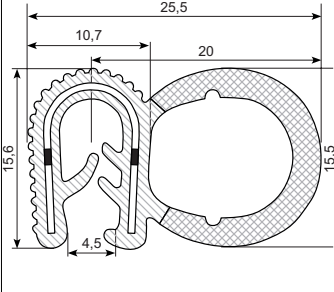
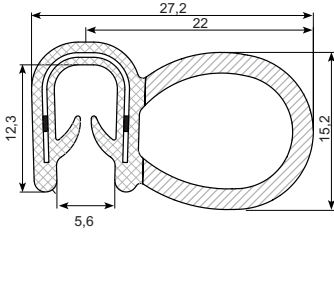
Ballon, svampegummi

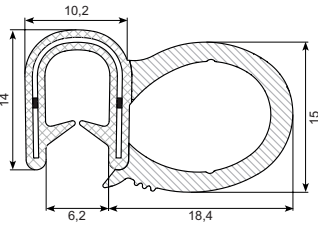
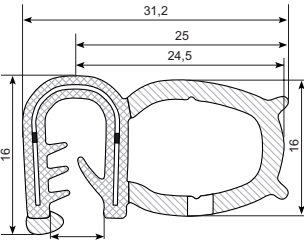
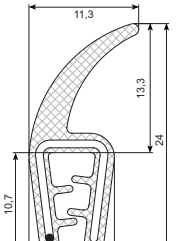
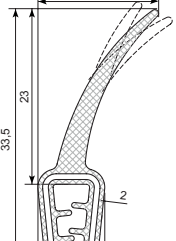
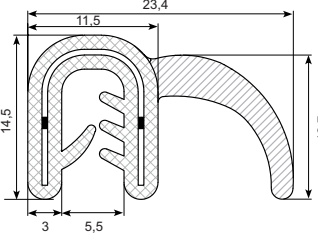
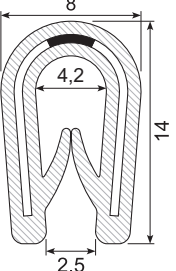
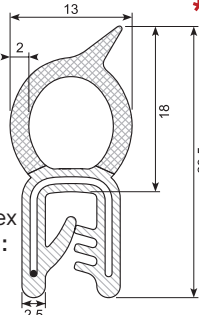
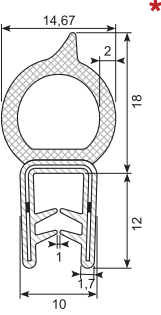
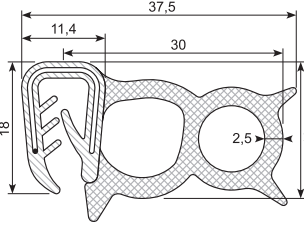
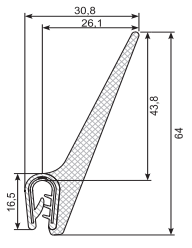
 <p>E2 558</p>	 <p>E2 566</p>	 <p>E2 575</p>	 <p>E2 556</p>
 <p>E2 605</p>	 <p>E2 541</p>	 <p>E2 594*</p>	 <p>E2 548</p>
 <p>E2 726*</p>	 <p>E2 570</p>	 <p>E2 546</p>	 <p>E2 701</p>
 <p>E2 632*</p>	 <p>E2 563</p>	 <p>E2 587*</p>	 <p>E2 562</p>
 <p>E2 611*</p>	 <p>E2 593</p>	 <p>E2 577</p>	 <p>E2 581</p>
 <p>E2 573</p>	 <p>E2 576</p>	 <p>E2 547*</p>	 <p>E2 683</p>

Ballon/Læbe, svampegummi

<p>E2 595*</p>	<p>E2 555</p>	<p>E2 553</p>	<p>E2 568</p>
<p>E2 559*</p>	<p>E2 647</p>	<p>E2 657*</p>	<p>E2 584*</p>
<p>E2 582</p>	<p>E2 598*</p>	<p>E2 557</p>	<p>E2 572</p>
<p>E2 640</p>	<p>E2 554</p>	<p>E2 583</p>	<p>E2 659*</p>
<p>E2 672*</p>	<p>E2 580</p>	<p>E2 707</p>	

<p>33.410SS304</p>  <p>Material: PVC, black Grip range: 0.8 - 2.0 mm Hardness: SH 70 Insert: 17.5 x 0,4 mm Stainless steel SS 304</p>	<p>33.410SS316</p>  <p>Material: PVC, black Grip range: 0.8 - 2 mm Hardness: SH 70 Insert: 17.5 x 0,4 mm Stainless steel SS 316, Acid-proof</p>	<p>33.310SS304</p>  <p>Material: PVC, black Grip range: 1.5 - 2.5 mm (1-3) Hardness: SH 70 Insert: 25.8 x 0,4 mm Stainless steel SS 304</p>	<p>33.310SS316</p>  <p>Material: PVC, black Grip range: 1.5 - 2.5 mm (1-3) Hardness: SH 70 Insert: 25.8 x 0,4 mm Stainless steel SS 316, Acid-proof</p>
<p>33.308SS304</p>  <p>Material: PVC, black Grip range: 1.5 - 3 mm Hardness: SH 70 Insert: 27 x 0,4 mm Stainless steel SS 304</p>	<p>33.308SS316</p>  <p>Material: PVC, black Grip range: 1.5 - 3 mm Hardness: SH 70 Insert: 27 x 0,4 mm Stainless steel SS 316, Acid-proof</p>	<p>33.418SS304</p>  <p>Material: PVC, black Grip range: 1.5 - 3 mm (2-4) Hardness: SH 75/60 Insert: 27 x 0,4 mm Stainless steel SS 304</p>	<p>33.418SS316</p>  <p>Material: PVC, black Grip range: 1.5 - 3 mm (2-4) Hardness: SH 75/60 Insert: 27 x 0,4 mm Stainless steel SS 316, Acid-proof</p>
<p>33.414SS304</p>  <p>Material: PVC, black + bi Grip range: 4 - 6 mm Hardness: SH 75 / 60 Insert: 30 x 0,40 mm steel Stainless steel 304</p>	<p>33.360R</p>  <p>Material: PVC, black / sponge rubber Grip range: 1 - 2,5 mm Hardness: SH 77 Density: 0,65 - 0,75 Insert: 26 x 0,5 mm Stainless steel 304</p>	<p>33.452R</p>  <p>Material: PVC, black +bi / sponge rubber Grip range: 2 - 4 mm Hardness: SH 78 / 65 Density: 0,65 - 0,75 Insert: 29 x 0,48 mm Stainless steel 304</p>	<p>33.462R</p>  <p>Material: PVC / sponge rubber Grip range: 1 - 2,5 mm Hardness: SH 78 Density: 0,65 - 0,75 Insert: 25 x 0,48 mm Stainless steel 304</p>

<p>33.409F</p>  <p>Material: EPDM Grip range: 1 - 2 mm Hardness: SH 60 Insert: Steel Flame retardant EN 45545</p>	<p>33.420FX</p>  <p>Material: EPDM Grip range: 1 - 3 mm Hardness: SH 60 Insert: 26 x 0,5 mm steel Flame retardant EN 45545</p>	<p>33.376F</p>  <p>Material: EPDM Grip range: 8-10mm Hardness: SH 60 Insert: 31x0,5 mm steel Flame retardant EN 45545</p>	
<p>33.468F</p>  <p>Material: EPDM co-ex Grip range: 1 - 2 mm Hardness: SH 60 Density: 0,8 Insert: 22 x 0,75 mm wire Flame retardant EN 45545</p>	<p>33.371FX</p>  <p>Material: EPDM co-ex Grip range: 1 - 3 mm Hardness: SH 60 Density: 0,8 Insert: 26 x 0,75 mm wire Flame retardant EN 45545</p>	<p>33.358F</p>  <p>Material: PDM co-ex Grip range: 1-4mm Hardness: SH 60 Density: 0,60 Insert: 26 x 0,45 mm steel Flame retardant EN 45545-2</p>	<p>33.362FX</p>  <p>Material: EPDM co-ex Grip range: 1 - 3,5 mm Hardness: SH 60 Density: 0,8 Insert: 26 x 0,75 mm wire Flame retardant EN 45545</p>
<p>33.677F</p>  <p>Material: EPDM co-ex Grip range: 2,0-3,0mm Hardness: SH 60 Density: 0,60 Insert: 31 x 0,50 mm steel Flame retardant EN 45545-2</p>	<p>33.355F</p>  <p>Material: EPDM co-ex Grip range: 2-4mm Hardness: SH 60 Density: 0,60 Insert: 31 x 0,50 mm steel Flame retardant EN 45545-2</p>	<p>33.403F</p>  <p>Material: EPDM co-ex Grip range: 1 - 2 mm Hardness: SH 60 Density: 0,8 Insert: 22 x 0,75 mm wire Flame retardant EN 45545</p>	<p>33.395F</p>  <p>Material: EPDM co-ex Grip range: 1 - 3 mm Hardness: SH 60 Density: 0,8 Insert: 26 x 0,75 mm wire Flame retardant EN 45545</p>
<p>33.678F</p>  <p>Material: EPDM co-ex Grip range: 1-3mm Hardness: SH 60 Density: 0,60 Insert: 26 x 0,75 mm wire Flame retardant EN 45545</p>	<p>33.338F</p>  <p>Material: EPDM co-ex Grip range: 1,5 - 3 mm Hardness: SH 65 Density: 0,60 Insert: 30 x 0,75 mm wire Flame retardant EN 45545</p>	<p>33.679F</p>  <p>Material: EPDM co-ex Grip range: 2-3,5mm Hardness: SH 60 Density: 0,60 Insert: 30 x 0,60 mm steel Flame retardant EN 45545-2</p>	<p>33.681F</p>  <p>Material: PDM co-ex Grip range: 1-4mm Hardness: SH 60 Density: 0,60 Insert: 26 x 0,45 mm steel Flame retardant EN 45545-2</p>

<p style="text-align: center;">33.680F</p>  <p>Material: EPDM co-ex Grip range: 1-4mm Hardness: SH 60 Density: 0,60 Insert: 29 x 0,50 mm steel Flame retardant EN 45545</p>	<p style="text-align: center;">33.682F</p>  <p>Material: EPDM co-ex Grip range: 3-4,5mm Hardness: SH 60 Density: 0,60 Insert: 34 x 0,50 mm steel Flame retardant EN 45545-2</p>	<p style="text-align: center;">33.458F</p>  <p>Material: EPDM solid lip Grip range: 1-2,5mm Hardness: SH 60 Insert: 26 x 0,76 mm wire Flame retardant EN 45545-2</p>	<p style="text-align: center;">33.683F</p>  <p>Material: EPDM solid lip Grip range: 1-2,5mm Hardness: SH 60 Insert: 26 x 0,75 mm wire Flame retardant EN 45545-2</p>
<p style="text-align: center;">33.383F</p>  <p>Material: EPDM co-ex Grip range: 1,25-2,0mm Hardness: SH 60 Density: 0,60 Insert: 29 x 0,50 mm steel Flame retardant EN 45545-2</p>			
<p style="text-align: center;">33.310SS-316EPDM</p>  <p>Material: EPDM, black Grip range: 1 - 2,5 mm Hardness: SH 80 Insert: 26 x 0,5 mm Flame retardant UL94VO + Din 5510-2 Min. order: 20.000 m</p>			
<p style="text-align: center;">33.360F</p>  <p>Material: EPDM co-ex Grip range: 2 - 4 mm Hardness: SH 65 Density: 0,6 Insert: 27 x 0,76 mm wire Flame retardant NNF 16101 (Certificate valid only 2016) Min. order: 3.000 m</p>	<p style="text-align: center;">33.362F</p>  <p>Material: EPDM co-ex Grip range: 2 - 4 mm Hardness: SH 65 Density: 0,6 Insert: 29 x 0,5 mm steel Flame retardant NNF 16101 (Certificate valid only 2016) Min. order: 1.000 m</p>	<p style="text-align: center;">33.456F</p>  <p>Material: EPDM co-ex Grip range: 2 - 4 mm Hardness: SH 65 Density: 0,6 Insert: 31 x 0,75 mm wire Flame retardant NNF 16101 (Certificate valid only 2016) Min. order: 3.000 m</p>	<p style="text-align: center;">33.460-2F</p>  <p>Material: EPDM co-ex Grip range: 1 - 2,5 mm Hardness: SH 65 Density: 0,6 Insert: 31 x 0,5 mm steel Flame retardant ref. NNF 16101 (Certificate valid only 2016) Min. order: 3.000 m</p>

33.311

Material: Silicone, black, FDA conform
Grip range: 1 - 2 mm
Hardness: SH 60
Insert: Wire 18 x 0,76 mm
 Heat resistant 200° C

33.510 *

Material: Silicone, black, FDA conform
Grip range: 1 - 2 mm
Hardness: SH 65
Insert: Wire 26 x 0,76 mm
 Heat resistant 200° C
Min. order: 500 m

33.312

Material: Silicone, black, FDA conform
Grip range: 3 - 4 mm
Hardness: SH 60
Insert: Wire
 Heat resistant 200° C

33.429 *

Material: Silicone, black, FDA conform
Grip range: 2,5 - 5 mm (5 - 7)
Hardness: SH 60
Insert: Wire 39 x 0,76 mm
 Heat resistant 200° C

33.534 *

Material: Silicone, black, FDA conform
Grip range: 5 - 8 mm
Hardness: SH 70 +- 5
Insert: Wire
 Heat resistant 200° C
Min. order: 500 m

33.537 *

Material: Silicone, black, FDA conform
Grip range: 2 - 4 mm
Hardness: SH 60 +- 5
Insert: Wire
 Heat resistant 200° C
Min. order: 500 m

33.531 *

Material: Silicone, black, FDA conform
Grip range: 2,5 - 5 mm
Hardness: SH 70
Insert: Wire
 Heat resistant 200° C
Min. order: 500 m

33.532 *

Material: Silicone, black, FDA conform
Grip range: 4 - 6 mm
Hardness: SH 65
Insert: Wire
 Heat resistant 200° C
Min. order: 500 m

33.538 *

Material: Silicone, black, FDA conform
Grip range: 3 - 4 mm
Hardness: SH 60 +- 5
Insert: Wire
 Heat resistant 200° C
Min. order: 500 m

33.536 *

Material: Silicone, black, FDA conform
Grip range: 1,5 - 2,5 mm
Hardness: SH 60 +- 5
Insert: Wire
 Heat resistant 200° C
Min. order: 500 m

33.541 *

Material: Silicone, black, FDA conform
Grip range: 2 - 3,5 mm
Hardness: SH 68 +- 5
Insert: Wire
 Heat resistant 200° C
Min. order: 500 m

33.540 *

Material: Silicone, black, FDA conform
Grip range: 1 - 3 mm
Hardness: SH 60 +- 5
Insert: Wire
 Heat resistant 200° C
Min. order: 500 m

33.527 *

Material: Silicone, black, FDA conform
Grip range: 1 - 2,5 mm
Hardness: SH 65
Insert: Wire
 Heat resistant 200° C
Min. order: 500 m

33.539 *

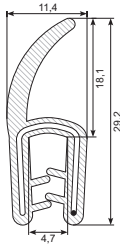
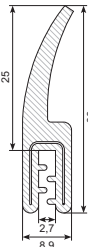
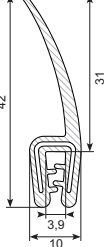
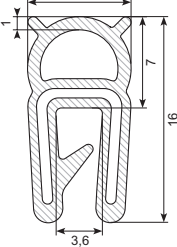
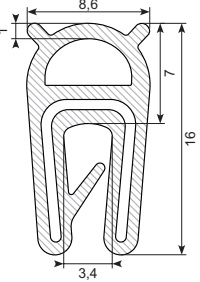
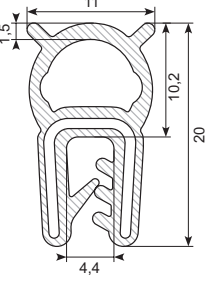
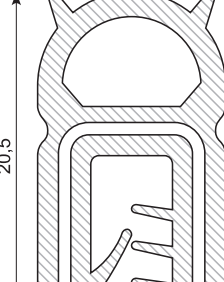
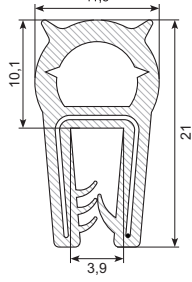
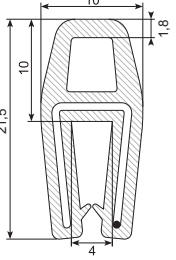
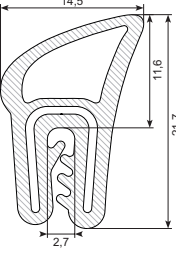
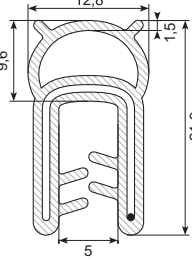
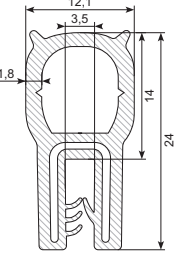
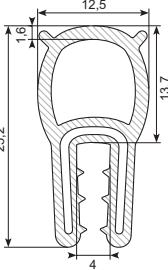
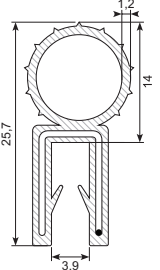
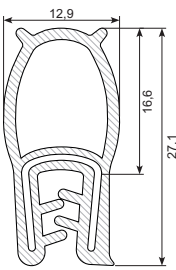
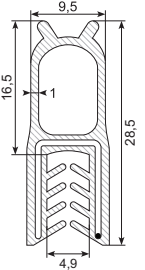
Material: Silicone, black, FDA conform
Grip range: 3,5 - 4,5 mm
Hardness: SH 60 +- 5
Insert: Wire
 Heat resistant 200° C
Min. order: 500 m

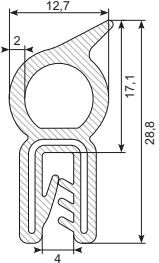
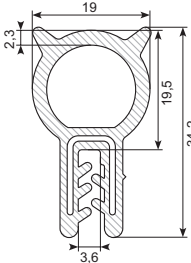
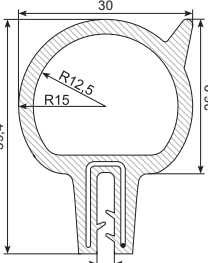
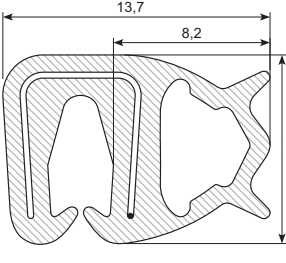
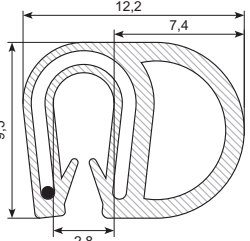
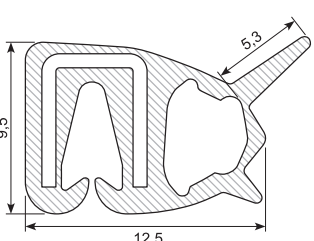
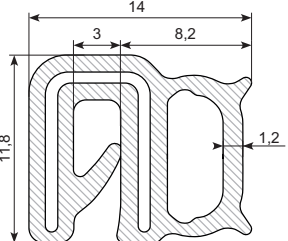
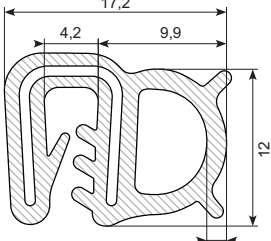
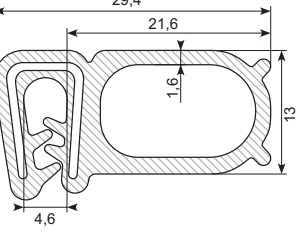
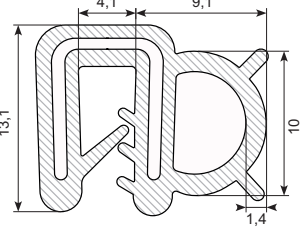
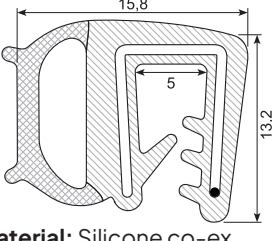
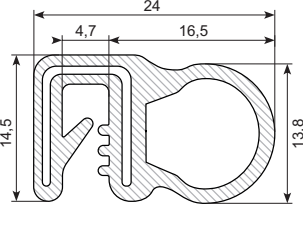
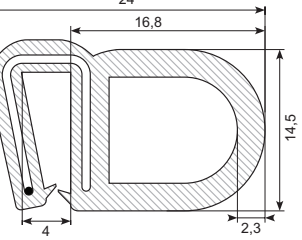
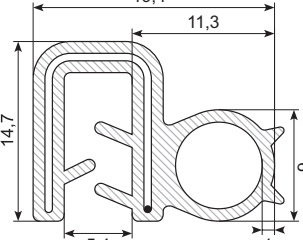
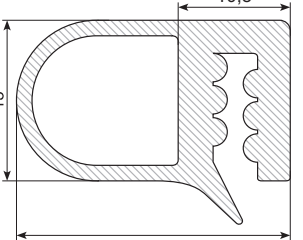
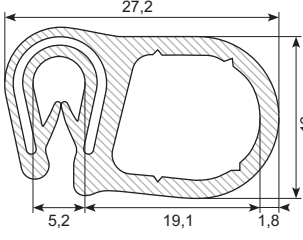
33.529 *

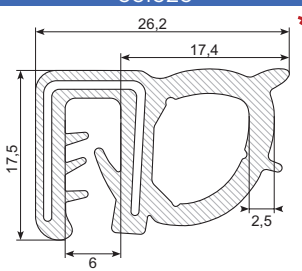
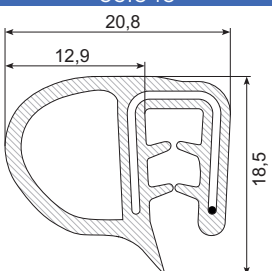
Material: Silicone, black, FDA conform
Grip range: 1 - 2 mm
Hardness: SH 80
Insert: Wire
 Heat resistant 200° C
Min. order: 500 m

33.530

Material: Silicone, black, FDA conform
Grip range: 4,5 - 6 mm
Hardness: SH 70
Insert: Wire
 Heat resistant 200° C

<p>33.528 *</p>  <p>Material: Silicone, black, FDA conform Grip range: 1,5 - 2 mm Hardness: SH 50 Insert: Wire Heat resistant 200° C Min. order: 350 m</p>	<p>33.526 *</p>  <p>Material: Silicone, black, FDA conform Grip range: 1 - 2 mm Hardness: SH 62 Insert: Wire Heat resistant 200° C Min. order: 500 m</p>	<p>33.535 *</p>  <p>Material: Silicone, black, FDA conform Grip range: 2 - 3 mm Hardness: SH 70 + - 5 Insert: Wire Heat resistant 200° C Min. order: 500 m</p>	<p>33.552 *</p>  <p>Material: Silicone, black, FDA conform Grip range: 1 - 2,5 mm Hardness: SH 50 + - 5 Insert: Wire Heat resistant 200° C Min. order: 500 m</p>
<p>33.555 *</p>  <p>Material: Silicone, black, FDA conform Grip range: 2 - 2,5 mm Hardness: SH 55 + - 5 Heat resistant 200° C Min. order: 500 m</p>	<p>33.554 *</p>  <p>Material: Silicone, black, FDA conform Grip range: 1,5 - 2,5 Hardness: SH 65 + - 5 Heat resistant 200° C Min. order: 500 m</p>	<p>33.513 *</p>  <p>Material: Silicone, black, FDA conform Grip range: 1,5 - 3,5 mm Hardness: SH 50 Insert: Wire Heat resistant 200° C Min. order: 500 m</p>	<p>33.512 *</p>  <p>Material: Silicone, black, FDA conform Grip range: 1,5 - 3,5 mm Hardness: SH 60 Insert: Wire Heat resistant 200° C</p>
<p>33.511</p>  <p>Material: Silicone, black, FDA conform Grip range: 1,5 - 3,5 mm Hardness: SH 50 Insert: Wire Heat resistant 200° C</p>	<p>33.556 *</p>  <p>Material: Silicone, black, FDA conform Grip range: 1 - 1,5 mm Hardness: SH 65 + - 5 Insert: Wire Heat resistant 200° C Min. order: 500 m</p>	<p>33.431A</p>  <p>Material: Silicone, grey RAL 7035, FDA conform Grip range: 2 - 4 mm Hardness: SH 60/60, solid balloon Insert: Wire Heat resistant 200° C</p>	<p>33.550 *</p>  <p>Material: Silicone, black, FDA conform Grip range: 1,5 - 2,5 Hardness: SH 50 + 5 Insert: Wire Heat resistant 200° C Min. order: 500 m</p>
<p>33.553 *</p>  <p>Material: Silicone, black, FDA conform Grip range: 2 - 3 mm Hardness: SH 60 + - 5 Insert: Wire Heat resistant 200° C Min. order: 500 m</p>	<p>33.514 *</p>  <p>Material: Silicone, black, FDA conform Grip range: 2 - 3 mm Hardness: SH 75 Insert: Wire Heat resistant 200° C Min. order: 500 m</p>	<p>33.533 *</p>  <p>Material: Silicone, black, FDA conform Grip range: 1,5 - 3 mm Hardness: SH 40 Insert: Wire Heat resistant 200° C Min. order: 500 m</p>	<p>33.515 *</p>  <p>Material: Silicone, black, FDA conform Grip range: 1 - 2 mm Hardness: SH 75 Insert: Wire Heat resistant 200° C Min. order: 500 m</p>

<p>33.548 *</p>  <p>Material: Silicone, black, FDA conform Grip range: 2 - 3 mm Hardness: SH 60 +- 5 Insert: Wire Heat resistant 200° C Min. order: 500 m</p>	<p>33.551 *</p>  <p>Material: Silicone, black, FDA conform Grip range: 1,5 - 2,5 mm Hardness: SH 70 +- 5 Insert: Wire Heat resistant 200° C Min. order: 500 m</p>	<p>33.516 *</p>  <p>Material: Silicone, black, FDA conform Grip range: 2 - 3 mm Hardness: SH 75 Insert: Wire Heat resistant 200° C Min. order: 500 m</p>	<p>33.518 *</p>  <p>Material: Silicone, white FDA conform Grip range: 2 - 3 mm Hardness: SH 60 Insert: Wire Heat resistant 200° C Min. order: 500 m</p>
<p>33.517 *</p>  <p>Material: Silicone, black, FDA conform Grip range: 1,5 - 2 mm Hardness: SH 50 Insert: Wire Heat resistant 200° C Min. order: 500 m</p>	<p>33.519 *</p>  <p>Material: Silicone, black, FDA conform Grip range: 2 - 2,5 mm Hardness: SH 45 Insert: Wire Heat resistant 200° C</p>	<p>33.542 *</p>  <p>Material: Silicone, black, FDA conform Grip range: 1 Hardness: SH 65 +- 5 Insert: Wire Heat resistant 200° C Min. order: 500 m</p>	<p>33.544 *</p>  <p>Material: Silicone, black, FDA conform Grip range: 1 - 3 mm Hardness: SH 65 +- 5 Insert: Wire Heat resistant 200° C Min. order: 500 m</p>
<p>33.547 *</p>  <p>Material: Silicone, black, FDA conform Grip range: 2 - 3,5 mm Hardness: SH 60 +- 5 Insert: Wire Heat resistant 200° C Min. order: 500 m</p>	<p>33.546 *</p>  <p>Material: Silicone, black, FDA conform Grip range: 1 - 3 Hardness: SH 60 +- 5 Insert: Wire Heat resistant 200° C Min. order: 500 m</p>	<p>33.520 *</p>  <p>Material: Silicone co-ex, black and redbrown, FDA conform Grip range: 3 - 4 mm Hardness: SH 60 Density: 0,4 Insert: Wire Heat resistant 200° C Min. order: 500 m</p>	<p>33.543 *</p>  <p>Material: Silicone, black, FDA conform Grip range: 2 - 3,5 mm Hardness: SH 75 +- 5 Insert: Wire Heat resistant 200° C Min. order: 500 m</p>
<p>33.524 *</p>  <p>Material: Silicone, black, FDA conform Grip range: 3 - 4,5 mm Hardness: SH 55 Insert: Wire Heat resistant 200° C Min. order: 500 m</p>	<p>33.521 *</p>  <p>Material: Silicone, black, FDA conform Grip range: 3 - 4,5 mm Hardness: SH 50 Insert: Wire Heat resistant 200° C</p>	<p>33.523 *</p>  <p>Material: Silicone, black, FDA conform Grip range: 1,5 - 2 mm Hardness: SH 60 Insert: Wire Heat resistant 200° C Min. order: 500 m</p>	<p>33.545 *</p>  <p>Material: Silicone, black, FDA conform Grip range: 1,5 - 3 mm Hardness: SH 60 +- 5 Insert: Wire Heat resistant 200° C Min. order: 500 m</p>

<p>33.525</p>  <p>Material: Silicone, black, FDA conform Grip range: 3 - 4 mm Hardness: SH 50 Insert: Wire Heat resistant 200° C Min. order: 500 m</p>	<p>33.848</p>  <p>Material: Silicone, black, FDA conform Grip range: 2 - 4 mm Hardness: SH 60 Insert: Wire Heat resistant 200° C Min. order: 500 m</p>		
--	--	--	--

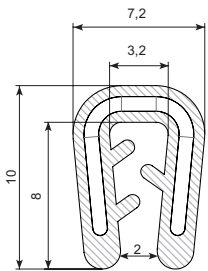
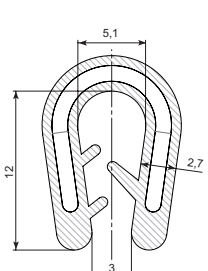
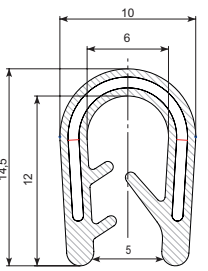
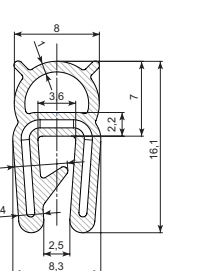
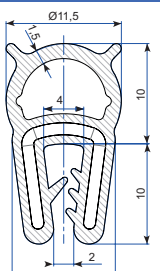
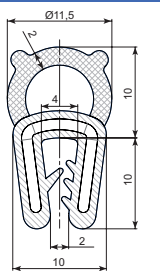
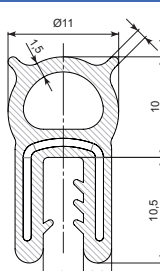
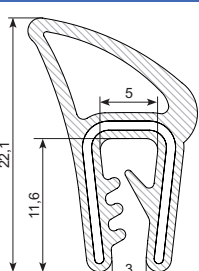
Alle silikonkantlister kan laves med rustfri stålindlæg ved min. ordre 500 m
 All silicone edge trims can be done with stainless insert at min. order. 500 m

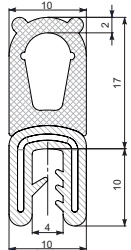
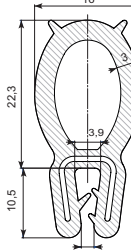
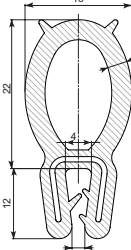
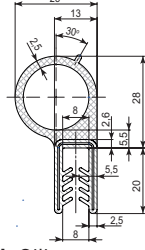
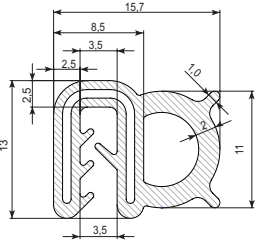
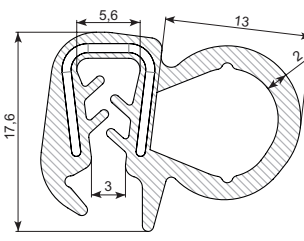
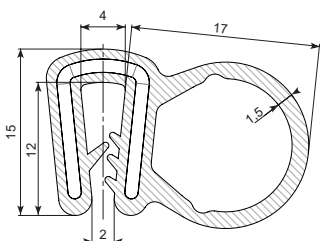
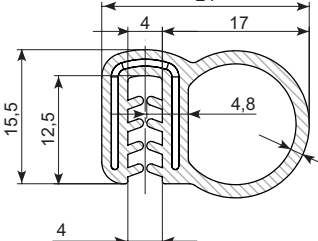
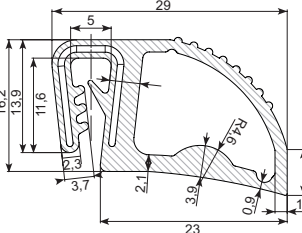
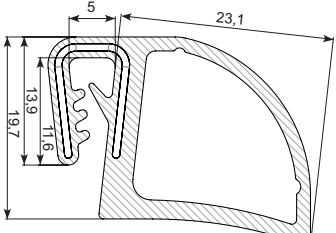
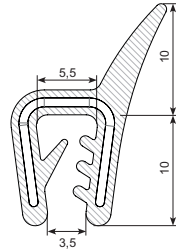
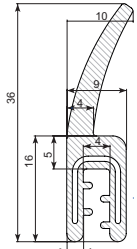
Syrefast SS316

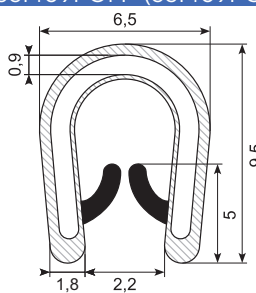
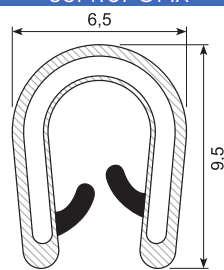
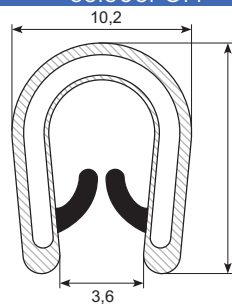
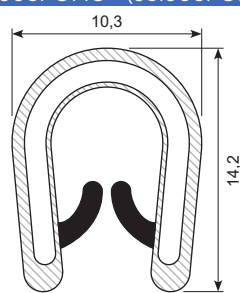
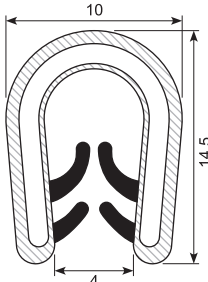
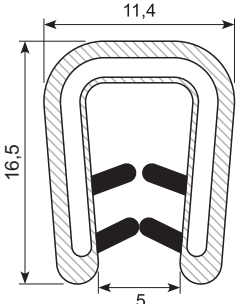
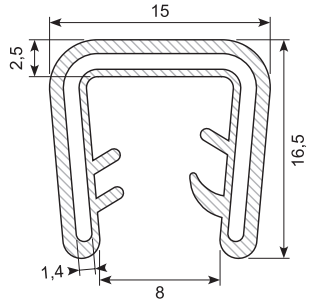
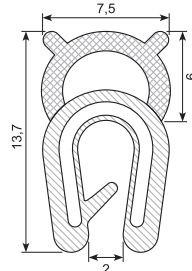
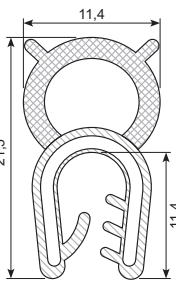
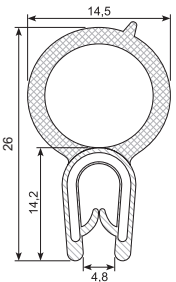
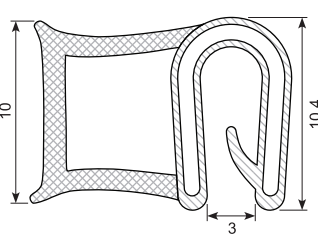
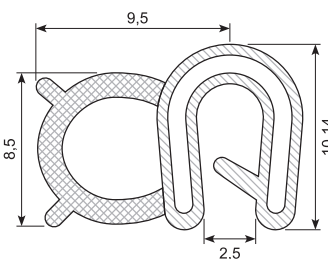
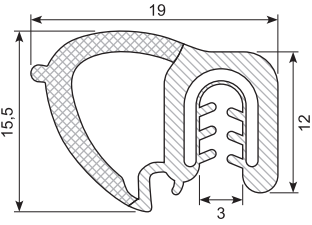
ved køb af minimum
10.000 m.

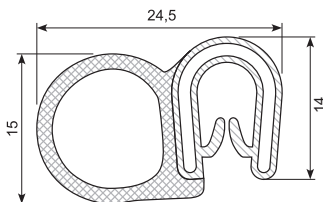
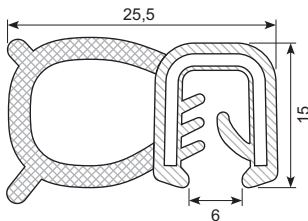
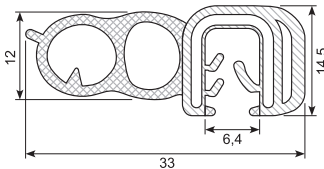
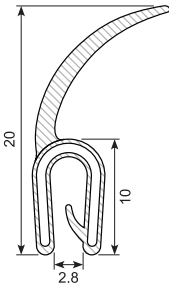
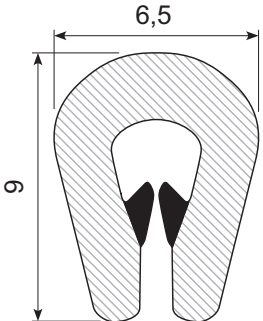
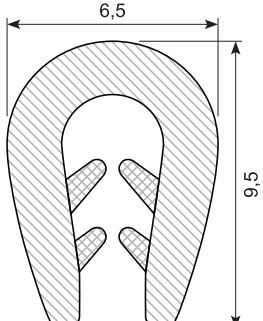
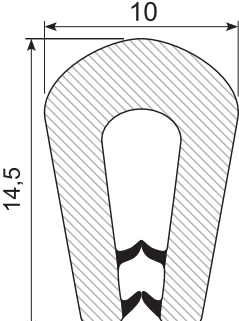
Ny serie med rustfri 304 indlæg

FDA 177.2600 / AE1935-2004 / BgRVXV
 (produkter med svamp er ikke FDA-godkendt).
 Andre RAL-farver er mulige på massivprofiler.

<p>33.560</p>  <p>Material: Silicone, black Grip range: 2 - 2.5 mm (2-3) Hardness: SH 60 Insert: Wire Stainless steel: SS 304 Min. order: 300 m</p>	<p>33.561</p>  <p>Material: Silicone, black Grip range: 3 - 4 mm (3-5) Hardness: SH 60 Insert: Wire Stainless steel: SS 304 Min. order: 300 m</p>	<p>33.562</p>  <p>Material: Silicone, black Grip range: 4 - 5 mm (4-6) Hardness: SH 60 Insert: Wire Stainless steel: SS 304 Min. order: 250 m</p>	<p>33.563</p>  <p>Material: Silicone, solid balloon, black Grip range: 1 - 3 mm (1-3.5) Hardness: SH 60 Insert: Wire Stainless steel: SS 304 Min. order: 275 m</p>
<p>33.564</p>  <p>Material: Silicone, solid balloon, black Grip range: 1 - 3.5 mm Hardness: SH 60 Insert: Wire Stainless steel: SS 304 Min. order: 160 m</p>	<p>33.565</p>  <p>Material: Silicone co-ex, white/off-white Grip range: 1 - 3.5 mm Hardness: SH 60 Density: 0.60 Insert: Wire Stainless steel: SS 304 Min. order: 150 m</p>	<p>33.566</p>  <p>Material: Silicone, solid balloon, black Grip range: 1 - 3.5 mm Hardness: SH 60 Insert: Wire Stainless steel: SS 304 Min. order: 150 m</p>	<p>33.567</p>  <p>Material: Silicone, solid balloon, black Grip range: 3 - 4 mm (3-5) Hardness: SH 60 Insert: Wire Stainless steel: SS 304 Min. order: 160 m</p>

<p>33.568 *</p>  <p>Material: Silicone co-ex, white/off-white Grip range: 1 – 3.5 mm Hardness: SH60 Density: 0.60 Insert: Wire Stainless steel SS 304 Min. order: 100 m</p>	<p>33.569 *</p>  <p>Material: Silicone, solid balloon, black Grip range: 1.5 – 3.5 mm Hardness: SH 60 Insert: Wire 25 x 0.76 Stainless steel SS 304 Min. order: 100 m</p>	<p>33.570 *</p>  <p>Material: Silicone, solid balloon, black Grip range: 1 – 3.5 mm Hardness: SH60 Insert: Wire Stainless steel SS 304 Min. order: 120 m</p>	<p>33.571 *</p>  <p>Material: Silicone co-ex, white/off-white Grip range: 6 – 7 mm (6–8) Hardness: SH60 Density: 0.60 Insert: Wire Stainless steel SS 304 Min. order: 100 m</p>
<p>33.572 *</p>  <p>Material: Silicone, solid balloon, black Grip range: 1 – 3 mm (1–3.5) Hardness: SH60 Insert: Wire Stainless steel SS 304 Min. order: 160 m</p>	<p>33.573 *</p>  <p>Material: Silicone, solid balloon, black Grip range: 3 – 4 mm Insert: Wire Stainless steel SS 304 Min. order: 120 m</p>	<p>33.574 *</p>  <p>Material: Silicone, solid balloon, black Grip range: 1 – 3.5 mm Hardness: SH 60 Insert: Wire Stainless steel SS 304 Min. order: 150 m</p>	<p>33.575 *</p>  <p>Material: Silicone, solid balloon, black Grip range: 1 – 3 mm (1–4) Hardness: SH 60 Insert: Wire Stainless steel SS 304 Min. order: 120 m</p>
<p>33.576 *</p>  <p>Material: Silicone, solid balloon, black Grip range: 3 – 4 mm Hardness: SH 60 Insert: Wire Stainless steel SS 304 Min. order: 100 m</p>	<p>33.577 *</p>  <p>Material: Silicone, solid balloon, black Grip range: 3 – 4 mm (3–5) Hardness: SH 60 Insert: Wire Stainless steel SS 304 Min. order: 100 m</p>	<p>33.578 *</p>  <p>Material: Silicone, solid lip, black Grip range: 3–4mm Hardness: SH 60 Insert: Wire Stainless steel SS 304 Min. order: 250 m</p>	<p>33.579 *</p>  <p>Material: Silicone, solid lip, black Grip range: 2 – 3 mm (2–4) Hardness: SH 60 Insert: Wire Stainless steel SS 304 Min. order: 300 m</p>

<p>33.409POM* (33.409POMX)</p>  <p>Material: PVC + bi Grip range: 1 - 2,5 mm (0,5 - 2 mm) Hardness: SH 75 / 65 Insert: POM plastic <i>No rust, easy cutting</i></p>	<p>33.410POMX</p>  <p>Material: PVC + bi Grip range: 0,8 - 1,5 mm Hardness: SH 75 / 65 Insert: POM plastic <i>No rust, easy cutting</i> Udgår: spørg på special pris</p>	<p>33.308POM</p>  <p>Material: PVC + bi Grip range: 1 - 3,5 mm Hardness: SH 75 / 65 Insert: POM plastic <i>No rust, easy cutting</i></p>	<p>33.308POMG* (33.308POMXG)</p>  <p>Material: PVC + bi grey Grip range: 1 - 3,5 mm (2 - 4,5 mm) Hardness: SH 75 / 65 Insert: POM plastic <i>No rust, easy cutting</i></p>
<p>33.200POM* (33.200POMX)</p>  <p>Material: PVC + bi Grip range: 2 - 5 mm (1 - 4 mm) Hardness: SH 75 / 65 Insert: POM plastic <i>No rust, easy cutting</i></p>	<p>33.201POM</p>  <p>Material: PVC + bi Grip range: 2 - 4 mm Hardness: SH 75 / 65 Insert: POM plastic <i>No rust, easy cutting</i></p>	<p>33.203POM</p>  <p>Material: PVC + bi Grip range: 6 - 8 mm Hardness: SH 75 / 65 Insert: POM plastic <i>No rust, easy cutting</i></p>	<p>33.210POM</p>  <p>Material: TPE co-ex Grip range: 1,5 - 2,5 mm (1 - 2 mm) Hardness: SH 75 Density: 0,65 Insert: POM plastic <i>No rust, easy cutting</i> Min. order: 1.000 m</p>
<p>33.211POM</p>  <p>Material: TPE co-ex Grip range: 1,5 - 3 mm Hardness: SH 75 Density: 0,65 Insert: POM plastic <i>No rust, easy cutting</i></p>	<p>33.212POM</p>  <p>Material: TPE co-ex Grip range: 2 - 4 mm Hardness: SH 75 Density: 0,65 Insert: POM plastic <i>No rust, easy cutting</i></p>		
<p>33.214POM</p>  <p>Material: TPE co-ex Grip range: 1,5 - 3 mm Hardness: SH 75 Density: 0,65 Insert: POM plastic <i>No rust, easy cutting</i></p>	<p>33.213POMX2</p>  <p>Material: TPE co-ex Grip range: 1 - 2,5 mm Hardness: SH 75 Density: 0,65 Insert: POM plastic <i>No rust, easy cutting</i></p>	<p>33.215POM</p>  <p>Material: TPE co-ex Grip range: 1 - 2 mm Hardness: SH 75 Density: 0,65 Insert: POM plastic <i>No rust, easy cutting</i></p>	

33.216POM	33.217POM	33.218POM	33.220POM
 <p>Material: TPE co-ex Grip range: 1,5 - 3 mm Hardness: SH 75 Density: 0,65 Insert: POM plastic No rust, easy cutting</p>	 <p>Material: TPE co-ex Grip range: 1,5 - 4 mm Hardness: SH 75 Density: 0,65 Insert: POM plastic No rust, easy cutting Min. order: 2.000 m</p>	 <p>Material: TPE co-ex Grip range: 1,5 - 4 mm Hardness: SH 75 Density: 0,65 Insert: POM plastic No rust, easy cutting Min. order: 2.000 m</p>	 <p>Material: TPE Grip range: 1,5 - 2,5 mm Hardness: SH 75 Density: 0,65 Insert: POM plastic No rust, easy cutting</p>
33.424	33.424TPEX (33.424TPE)	33.417TPEX (33.417TPE)	
 <p>Material: TPE + bi Grip range: 0,8 - 1,5 mm Hardness: SH 87 / 65 - 70 Insert: None Alternative: 33.424TPEX</p>	 <p>Material: TPE + bi Grip range: 1 - 2 mm (0,5 - 1,5 mm) Hardness: SH 90 / 50 Insert: None</p>	 <p>Material: TPE + bi Grip range: 1 - 4 mm (0,5 - 2 mm) Hardness: SH 90 / 50 Insert: None</p>	

* Skaffevare Special order item

Energioptimering

BIBUS SINDBY A/S iværksatte i september 2022 en proces, hvor vi gennemgik vores el- og gasforbrug.

Med en ny investering i belysning samt en simpel adfærdsændring, lykkedes vi med at reducere vores elforbrug med over 40%.

Vi offentliggør vores forbrug internt en gang i måneden for konstant at holde hinanden op på bedre forbrugsvaner. På vores hjemmeside kan du se hvordan vores energiforbrug har udviklet sig.

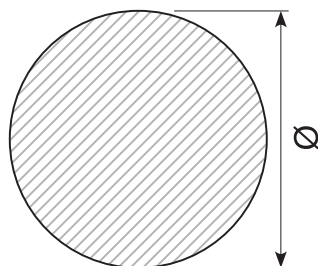
Vil du høre mere om vores tiltag, så er du altid velkommen til at kontakte os.

In September 2022, BIBUS SINDBY A/S initiated a process to review our electricity and gas consumption. With investment in new lighting and a simple behavioural change we managed to reduce our electricity consumption by over 40%.

We publish our consumption internally once a month to constantly keep each other to better consumption habits. On our website you can see how our energy consumption has evolved.

If you want to know more about our initiatives, please feel free to contact us.

Gummisnor Rubber cord



EPDM, sort black Shore A 65 – 70

Varenr. Item no.	Ø
30.101 *	1 mm
30.101.25 *	1,25 mm
30.101.5	1,5 mm
30.102	2 mm
30.102E *	2 mm Single cord
30.103E	3 mm
30.103EX *	3 mm
30.104E *	4 mm
30.104.5E *	4,5 mm
30.105E	5 mm
30.106E	6 mm
30.107E	7 mm
30.108E	8 mm
30.109E	9 mm
30.110E	10 mm
30.112E *	12 mm
30.113E	13 mm
30.114E *	14 mm
30.115E *	15 mm
30.116E *	16 mm
30.117E	17 mm
30.118E	18 mm
30.119E	19 mm
30.120E	20 mm
30.121E *	21 mm
30.122E	22 mm
30.124E	24 mm
30.125E *	25 mm
30.135E *	35 mm (SH 75)

CR, sort black Shore A 60

Varenr. Item no.	Ø
30.103CR *	3 mm
30.103.5CR *	3,5 mm
30.104CR	4 mm
30.104.5CR *	4,5 mm
30.105CR *	5 mm
30.105.3CR *	5,3 mm
30.105.7CR *	5,7 mm
30.106CR *	6 mm
30.106.5CR *	6,5 mm
30.107CR *	7 mm
30.107.5CR *	7,5 mm
30.108CR *	8 mm
30.108.4CR *	8,4 mm
30.109CR *	9 mm
30.109.5CR *	9,5 mm
30.110CR *	10 mm
30.111CR *	11 mm
30.112CR *	12 mm
30.113CR *	13 mm
30.114CR *	14 mm
30.115CR *	15 mm
30.116CR *	16 mm
30.118CR	18 mm
30.120CR *	20 mm
30.122CR *	22 mm
30.125CR *	25 mm
30.130CR *	30 mm
30.132CR *	32 mm
30.140CR *	40 mm
30.150CR *	50 mm

NBR, sort black Shore A 65

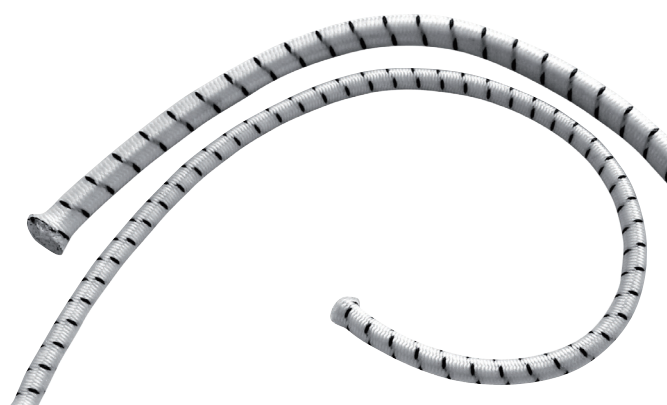
Varenr. Item no.	Ø
30.102NBR *	2 mm
30.103NBR	3 mm
30.103.5NBR *	3,5 mm
30.104NBR *	4 mm
30.104.5NBR *	4,5 mm
30.105NBR *	5 mm
30.105.3NBR *	5,3 mm
30.105.7NBR *	5,7 mm
30.106NBR *	6 mm
30.106.5NBR *	6,5 mm
30.107NBR *	7 mm
30.107.5NBR *	7,5 mm
30.108NBR *	8 mm
30.108.4NBR *	8,4 mm
30.109NBR *	9 mm
30.109.5NBR *	9,5 mm
30.110NBR *	10 mm
30.111NBR *	11 mm
30.112NBR *	12 mm
30.113NBR *	13 mm
30.114NBR *	14 mm
30.116NBR *	16 mm
30.118NBR *	18 mm
30.120NBR *	20 mm
30.122NBR *	22 mm
30.125NBR *	25 mm
30.130NBR *	30 mm
30.132NBR *	32 mm
30.135NBR *	35 mm
30.140NBR *	40 mm

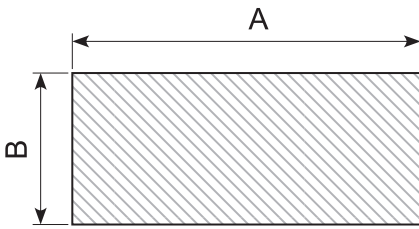
Silicone, gennemsigtig translucent Shore A 60

Varenr. Item no.	Ø
30.103SIH *	3 mm
30.104SIH *	4 mm
30.105SIH	5 mm
30.106SIH	6 mm
30.108SIH *	8 mm
30.108SIHX *	8 mm

Elastiksnor Elastic cord

Varenr. Item no.	Ø
50.260-4	4 mm
50.260-5	5 mm
50.260-6	6 mm
50.260-8	8 mm
50.260-10	10 mm
50.260-10T Trampoline cord, black	10 mm





Flere størrelser kan skaffes. På vores hjemmeside finder du den komplette liste af firkant/retangulærprofiler.

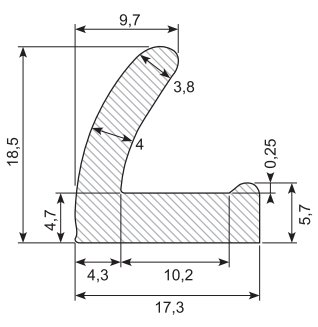
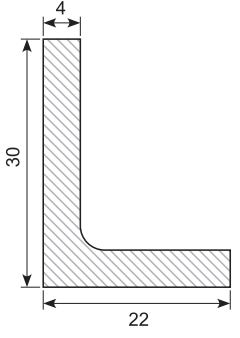
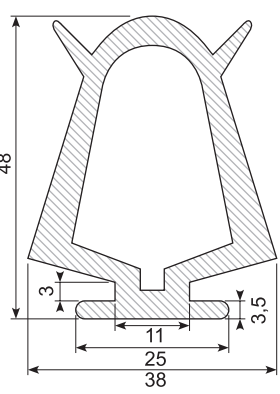
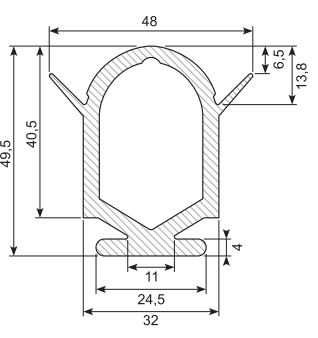
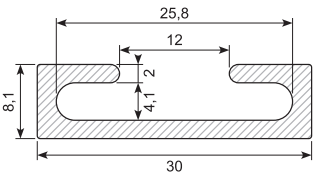
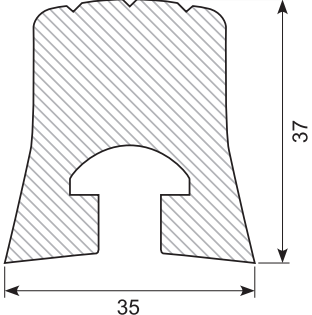
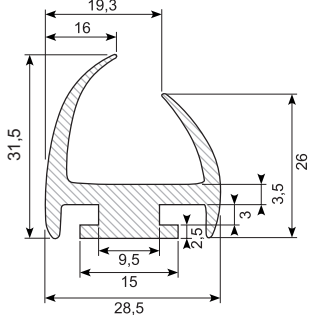
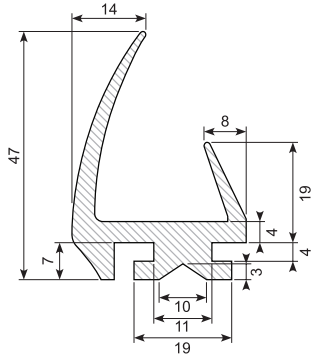
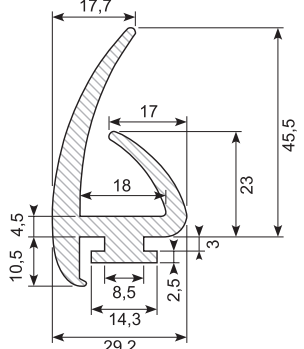
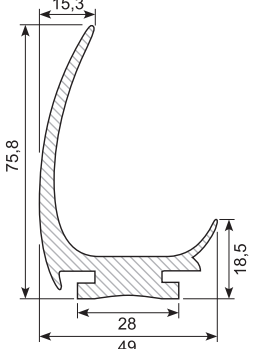
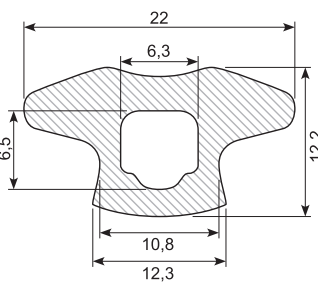
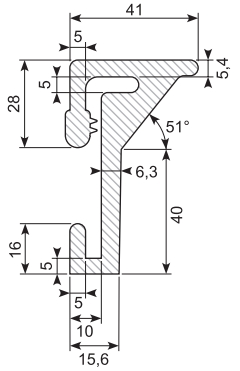

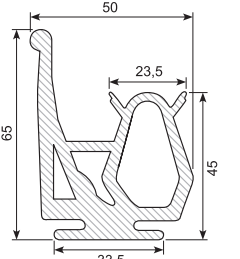
More sizes are available. On our website you will find the complete list of square/rectangular profiles.

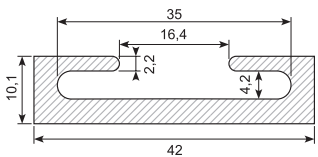
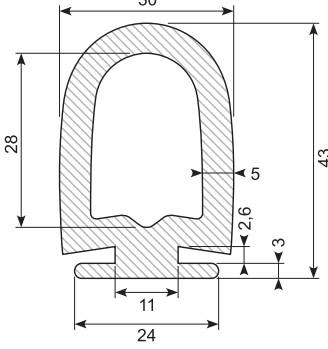
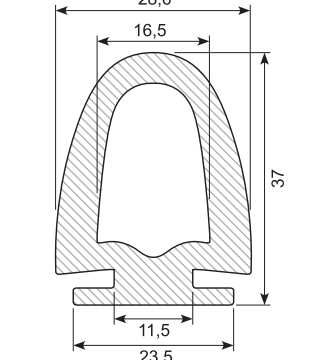
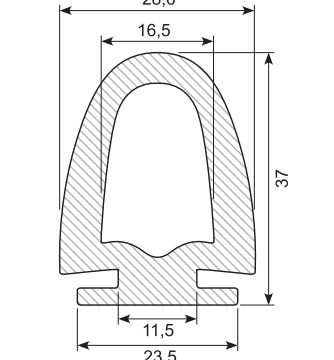
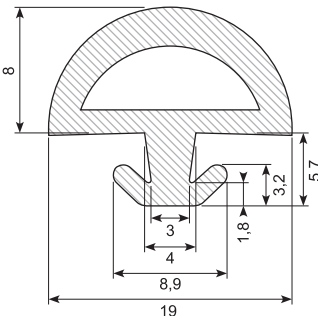
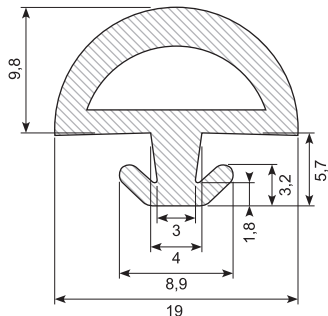
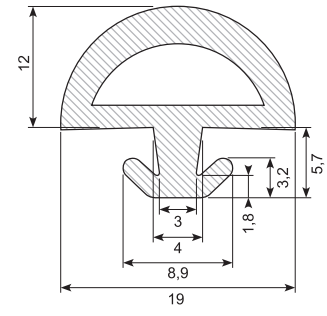
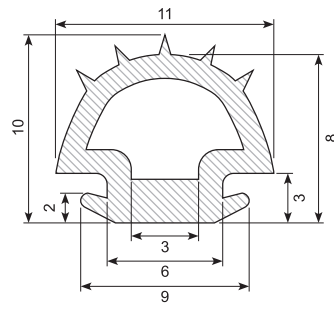
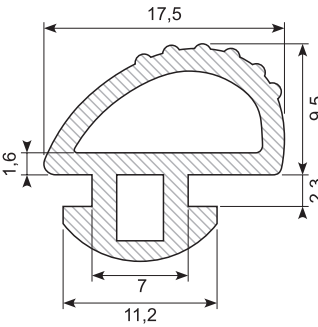
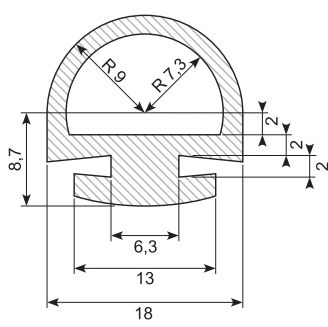
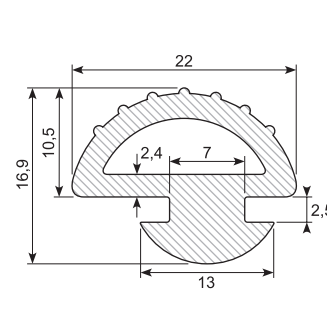
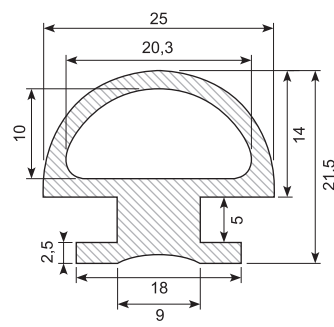
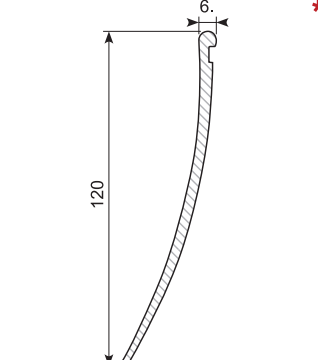
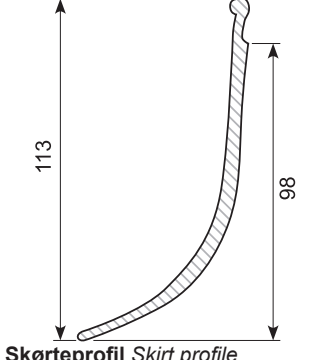
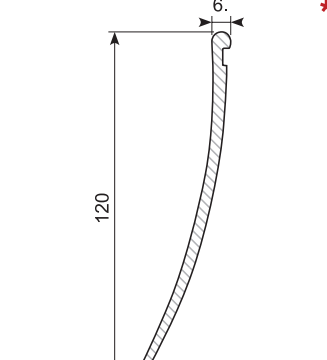
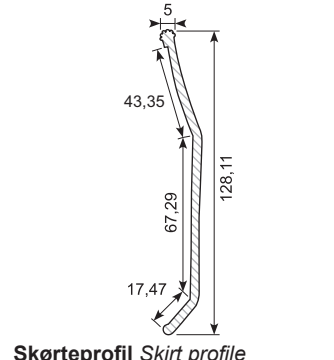


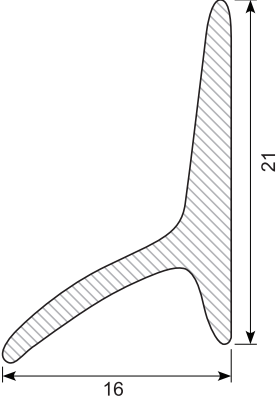
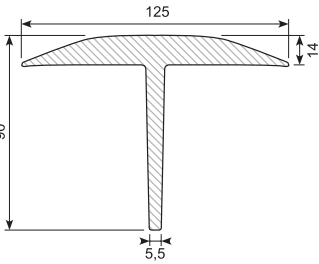
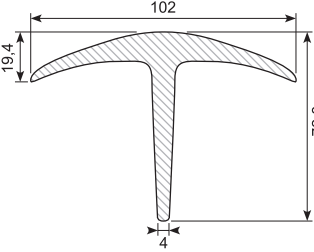
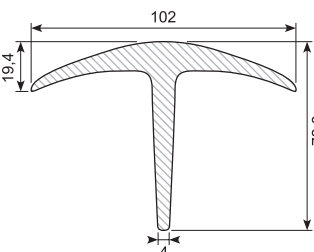
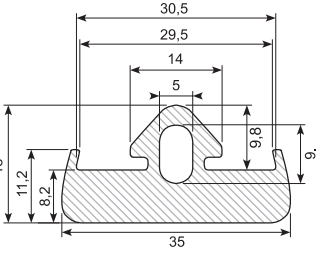
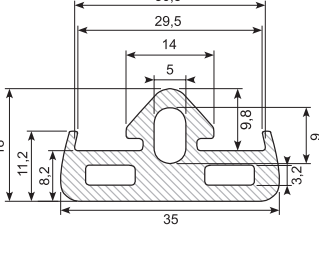
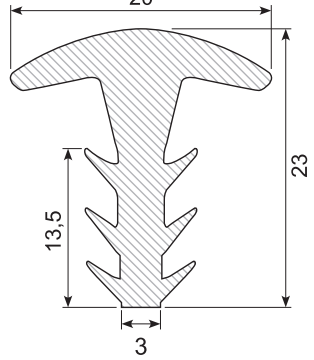
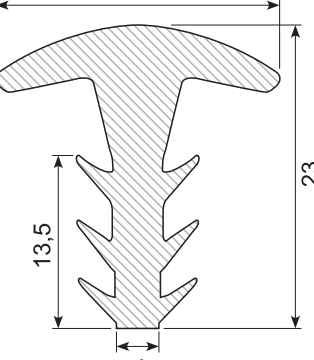
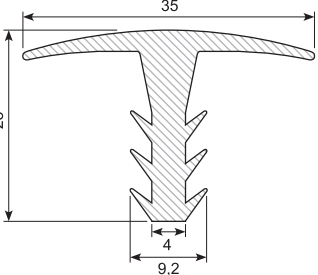
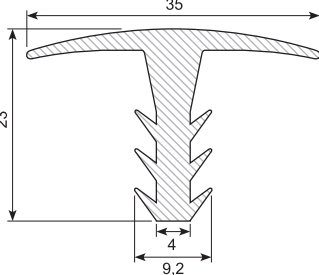
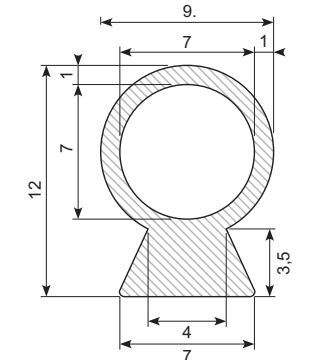
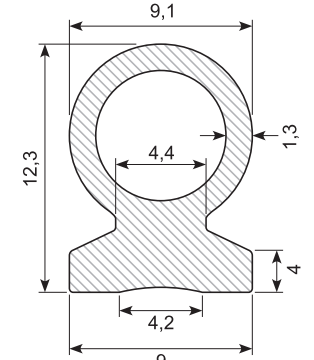
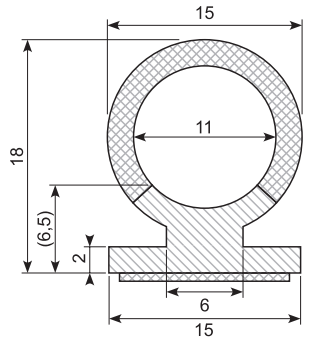
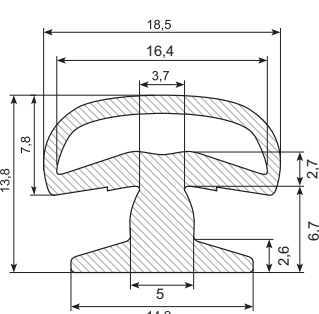
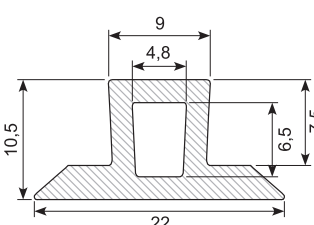
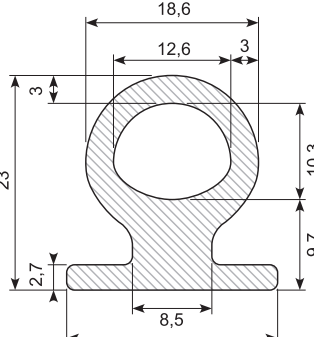
Scan QR-koden for at gå direkte til listen.
Scan the QR code to go directly to the list.

Varenr. Item no.	Materiale Material	A	B	Hårdhed Hardness	Klæb Adhesive	Min. order
30.1201KE *	EPDM	12 mm	1 mm	SH 65	Ja Yes	2.000 m
30.2005E *	EPDM	20 mm	5 mm	SH 65	Nej No	3.000 m
30.2310E *	EPDM	23 mm	10 mm	SH 60	Nej No	500 m
30.2505E *	EPDM	25 mm	5 mm	SH 65	Nej No	3.000 m
30.3003E	EPDM	30 mm	3 mm	SH 65	Nej No	
30.3006E *	EPDM	30 mm	6 mm	SH 65	Nej No	3.000 m
30.3305E *	EPDM	33 mm	5 mm	SH 65	Nej No	3.000 m
30.3310E *	EPDM	33 mm	10 mm	SH 65	Nej No	2.000 m
30.4003E	EPDM	40 mm	3 mm	SH 65	Nej No	
30.5003E	EPDM	50 mm	3 mm	SH 65	Nej No	
30.5003K	SBR	50 mm	3 mm	SH 70	Ja Yes	
30.5004E	EPDM	50 mm	4 mm	SH 60	Nej No	600 m
30.5005E *	EPDM	50 mm	5 mm	SH 65	Nej No	2.000 m
30.5010E *	EPDM	50 mm	10 mm	SH 65	Nej No	1.500 m
30.5808E *	EPDM	58 mm	8 mm	SH 65	Nej No	1.500 m
30.6502.5E *	EPDM	65 mm	2,5 mm	SH 65	Nej No	500 m
30.6705E *	EPDM	67 mm	5 mm	SH 65	Nej No	2.000 m
30.6710E *	EPDM	67 mm	10 mm	SH 65	Nej No	1.000 m
30.7505E *	SBR	75 mm	5 mm	SH 65	Nej No	1.500 m
30.10003K *	EPDM	100 mm	3 mm	SH 70	Ja Yes	
30.10005E	EPDM	100 mm	5 mm	SH 65	Nej No	1.500 m
30.15005E *	EPDM	150 mm	5 mm	SH 65	Nej No	1.000 m
30.15005KE *	EPDM	150 mm	5 mm	SH 65	Ja Yes	

30.262S	30.WI660	30.7367	30.9691-5500 *
<p>Material: EPDM, black Hardness: SH 65 - 75</p>	<p>Material: EPDM Hardness: SH 60 External: 40 x 45 x 5 mm</p>	<p>Material: CR, black Hardness: SH 65 <i>Conditional oil resistant</i></p>	<p>Material: EPDM, white Hardness: SH 65 Fixed length: 5.500 mm Min. order: 1.100 m</p>
30.7696	30.12759	30.OT1024* / 30.OT1024B	30.216S
<p>Material: CR, black Hardness: SH 65 <i>Conditional oil resistant</i></p>	<p>Material: EPDM, black Hardness: SH 60</p>	<p>Material: Silicone Hardness: SH 60 With adhesive 30.OT1024*: White 30.OT1024B: Black</p>	<p>Material: EPDM, black Hardness: SH 65</p>

<p style="text-align: center;">30.218S</p>  <p>Material: EPDM, black Hardness: SH 75 - 81</p>	<p style="text-align: center;">30.220L</p>  <p>Material: CR, black Hardness: SH 65 Length: 6,5 m <i>Conditional oil resistant</i></p>	<p style="text-align: center;">30.331</p>  <p>Material: EPDM, black Hardness: SH 70</p>	<p style="text-align: center;">30.9996-10</p>  <p>Material: EPDM Hardness: SH 70</p>
<p style="text-align: center;">41.675A / 41.674A</p>  <p>Material: Aluminium 41.674A: 5 m anodiseret <i>anodized</i> 41.675A: 5,2 m ubehandlet <i>untreated</i></p>	<p style="text-align: center;">39.1208P</p>  <p>Fenderprofil med kanal <i>Fender profile with channel</i> Material: PE Length: 3 m</p>		<p style="text-align: center;">30.7933</p>  <p>H-profil til aluminiumsskinne <i>H-profile for aluminium rail</i> Material: EPDM Hardness: SH 70</p>
<p style="text-align: center;">30.12957-2</p>  <p>Material: EPDM Hardness: SH 65 Length: 4,3 m</p>		<p style="text-align: center;">30.7932</p>  <p>Gummiprofil til alu-skinne <i>Rubber profile for alu-track</i> Material: EPDM Hardness: SH 70</p>	<p style="text-align: center;">30.7935 *</p>  <p>Material: EPDM, black Hardness: SH 65 Length: 2,8 m Min. order: 22,4 m</p>
<p style="text-align: center;">30.7652</p>  <p>Material: EPDM Hardness: SH 65</p>	<p style="text-align: center;">30.333X</p>  <p>L-profil Material: EPDM Hardness: SH 70 Rulle med <i>Roll of</i> 50 m</p>	<p style="text-align: center;">41.333S</p>  <p>Stålprofil til montering af gummiprofil 30.333 <i>Steel profile for mounting of rubber profile 30.333</i> Length: 2,6 m</p>	<p style="text-align: center;">30.8469 *</p>  <p>Læsebagsmækprofil med vandnæse, alu. <i>Rubber profile with drip cap. For loading tail board</i> Material: EPDM Hardness: SH 67 Length: 8 m Min. order: 80 m</p>

<p>41.678</p>  <p>Alu C-profil Length: 5,2 m Passer til Fits 30.8469</p>	<p>30.325X</p>  <p>Material: EPDM, black Hardness: SH 65 Length: 5 m</p>	<p>30.324S</p>  <p>Material: EPDM, black Hardness: SH 65 Length: 5 m</p>	<p>30.324SB</p>  <p>Material: EPDM, black Hardness: SH 45 (blød soft) Length: 5 m</p>
<p>30.7649-8</p>  <p>D-tætningsprofil <i>D-weatherstrip</i> Material: EPDM, black Hardness: SH 60 Min. order: 1.000 m</p>	<p>30.7649</p>  <p>D-tætningsprofil <i>D-weatherstrip</i> Material: EPDM, black Hardness: SH 60</p>	<p>30.7649-12</p>  <p>D-tætningsprofil <i>D-weatherstrip</i> Material: EPDM, black Hardness: SH 60 Min. order: 1.000 m</p>	<p>30.12957-3</p>  <p>Material: EPDM Hardness: SH 60</p>
<p>30.14098-2</p>  <p>Material: EPDM Hardness: SH 60</p>	<p>30.9691-3</p>  <p>Material: EPDM, black Hardness: SH 65</p>	<p>30.7650</p>  <p>D-tætningsprofil <i>D-weatherstrip</i> Material: EPDM Hardness: SH 70</p>	<p>30.5881</p>  <p>Material: CR, black Hardness: SH 65 Betinget oliebestandig <i>Conditional oil resistant</i></p>
<p>30.2151</p>  <p>Skørteprofil Skirt profile Material: PVC, white Rulle med Roll of 14 m Min. order: 560 m</p>	<p>30.6648 / 30.6648G / 30.6648S</p>  <p>Skørteprofil Skirt profile Hardness: SH 75 30.6648: EPDM black 30.6648G*: TPE grey 30.6648S*: TPE black</p>	<p>30.2151S</p>  <p>Material: PVC, black Hardness: SH 75 - 80 Min. order: 280 m</p>	<p>30.2566</p>  <p>Skørteprofil Skirt profile Material: PVC, black Hardness: SH 80 Height: 125 mm Rulle med Roll of 64 m</p>

<p style="text-align: center;">30.257S</p>  <p>Material: EPDM, black Hardness: SH 65</p>	<p style="text-align: center;">30.7780/4</p>  <p>Material: EPDM, black Hardness: SH 65 Length: 4 m</p>	<p style="text-align: center;">30.7300 /30.7300/4</p>  <p>Material: EPDM, black Hardness: SH 65 30.7300: length: 3 m 30.7300/4: length: 4 m</p>	<p style="text-align: center;">30.7300/4Y *</p>  <p>Material: EPDM, yellow Hardness: SH 65 Min. order: 64 m</p>
<p style="text-align: center;">30.6944 *</p>  <p>Material: EPDM, black Hardness: SH 65 Min. order: 200 m</p>	<p style="text-align: center;">30.5550M</p>  <p>Material: EPDM, black Hardness: SH 65</p>	<p style="text-align: center;">30.2653 *</p>  <p>Material: EPDM, black Hardness: SH 65 Min. order: 1.000 m</p>	<p style="text-align: center;">30.5981</p>  <p>Material: EPDM, black Hardness: SH 65</p>
<p style="text-align: center;">30.8199</p>  <p>Material: EPDM, black Hardness: SH 65 Length: 4 m</p>	<p style="text-align: center;">30.8199W *</p>  <p>Material: EPDM, white Hardness: SH 65 Length: 4 m Min. order: 223 m</p>	<p style="text-align: center;">30.314S</p>  <p>Gummiprofil Rubber profile Material: EPDM Hardness: SH 60 / 65</p>	<p style="text-align: center;">30.7651</p>  <p>Ballonprofil Balloon profile Material: EPDM Hardness: SH 65</p>
<p style="text-align: center;">30.313</p>  <p>Co-ex profile Material: EPDM / sponge rubber Hardness: SH 80 Med klæb With adhesive</p>	<p style="text-align: center;">30.7648</p>  <p>Material: EPDM, black Hardness: SH 65</p>	<p style="text-align: center;">30.7106 *</p>  <p>Material: EPDM, black Hardness: SH 65 Min. order: 1.000 m</p>	<p style="text-align: center;">30.315S</p>  <p>Material: EPDM, black Hardness: SH 65 Length: 10 m</p>

30.315SB

Material: EPDM, black
Hardness: SH 45
Length: 10 m

30.50967 *

Material: NBR, black
Hardness: SH 65
Oliebestandig Oil resistant
Min. order: 500 m

30.13841

Material: NBR, black
Hardness: SH 45
Oliebestandig Oil resistant

30.14053

Material: NBR, black
Hardness: SH 50
Oliebestandig Oil resistant

30.OT3354 *

Material: Silicone, white
Hardness: SH 60
Min. order: 100 m

30.7645 *

Material: EPDM, black
Hardness: SH 45
Min. order: 50 m

30.13421

Material: EPDM
Hardness: SH 65

30.7559 *

Material: NBR, black
Hardness: SH 60
Oliebestandig Oil resistant
Min. order: 30 m

30.14130

Co-ex profile
Material: EPDM
Hardness: SH 70
Density: 85 - 95

30.190

Material: PVC
Hardness: SH 57

30.OT10644

Material: Silicone, light grey
 Ø10 mm balloon

30.OT1387 *

Material: Silicone, grey
Hardness: SH 60
Min. order: 40 m

30.OT3272 *

Material: Silicone, blue
Hardness: SH 60
Min. order: 50 m

30.1428 *

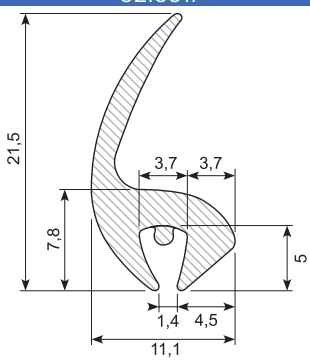
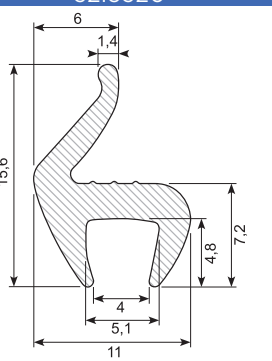
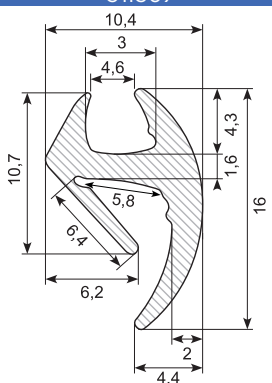
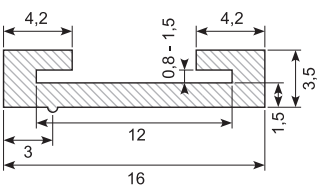
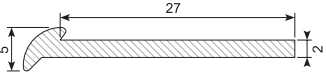
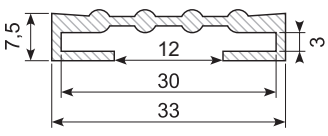
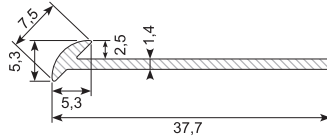
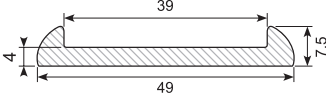
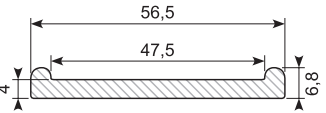
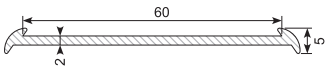
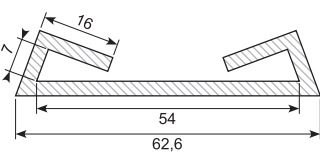
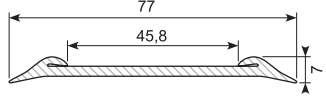
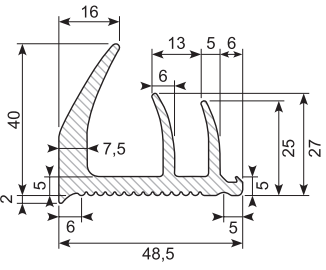
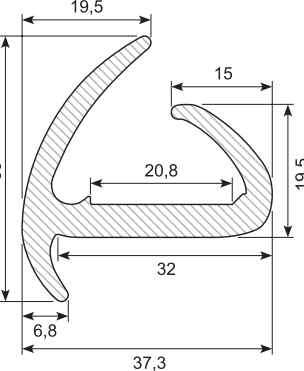
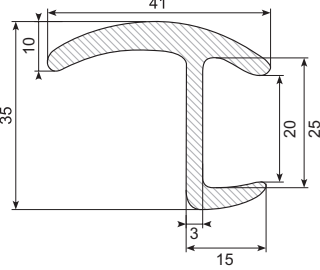
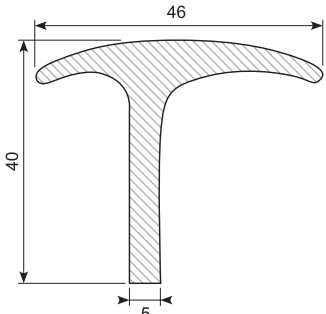
Material: Silicone, red/brown
Hardness: SH 60

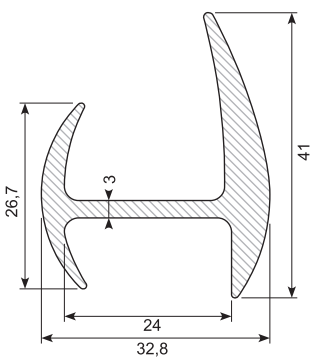
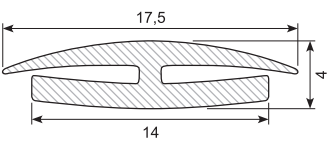
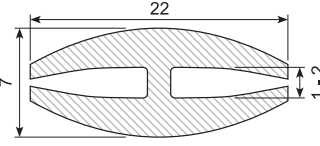
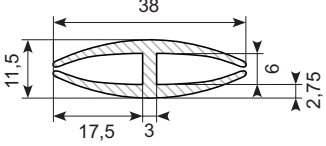
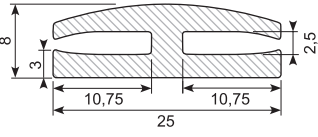
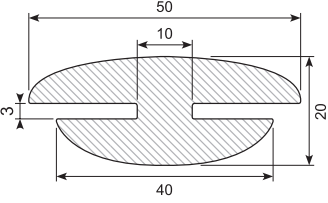
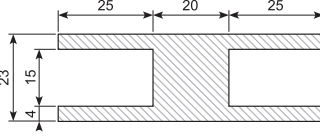
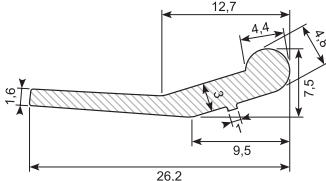
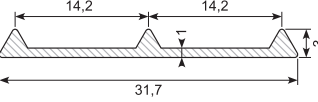
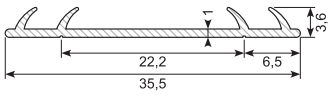
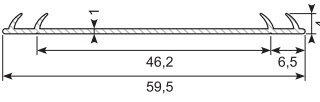
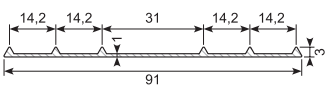
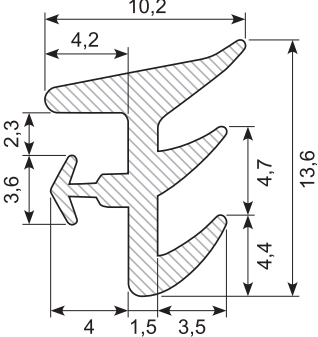
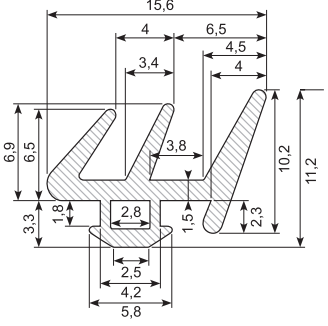
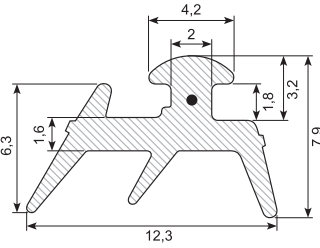
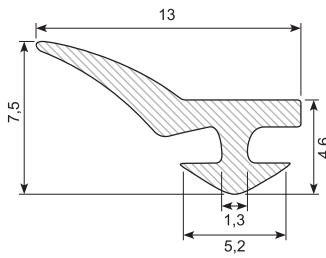
30.15170

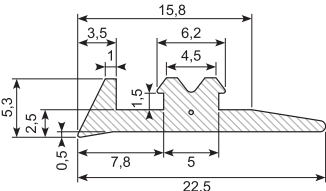
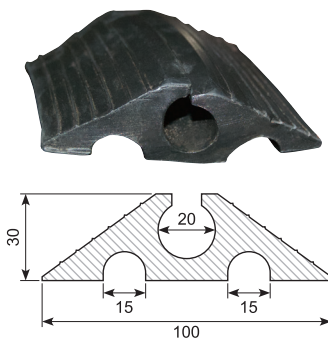
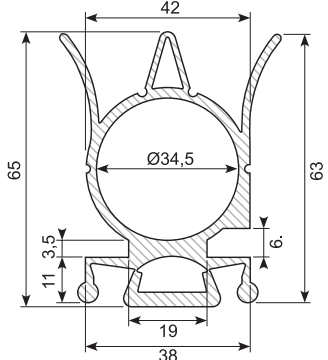
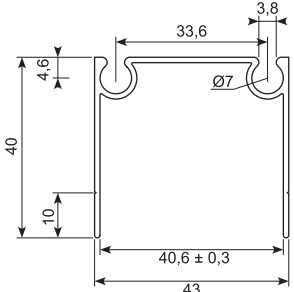
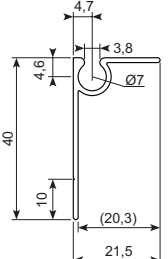
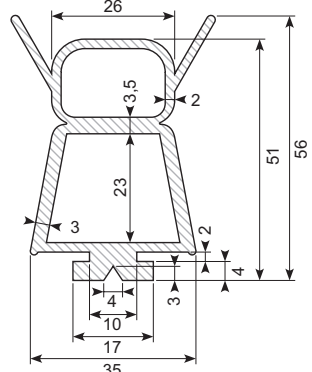
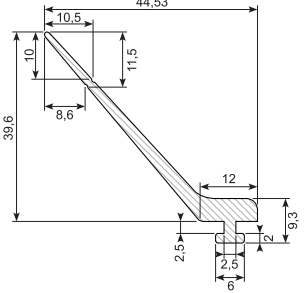
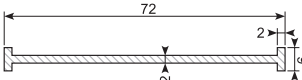
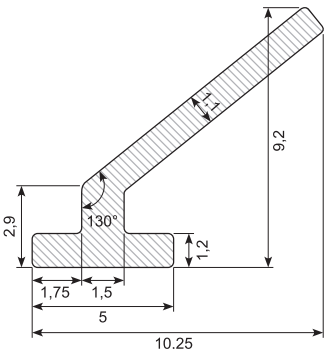
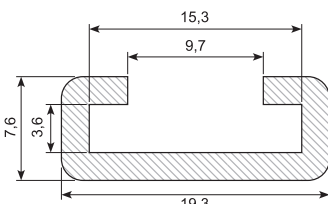
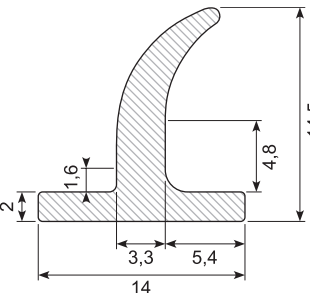
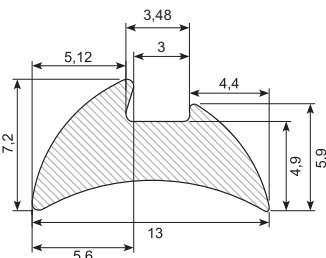
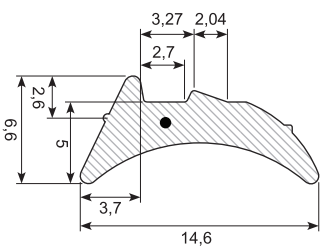
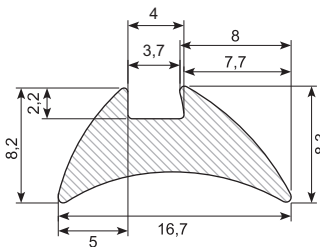
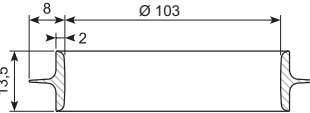
Material: PVC, black
Hardness: SH 72

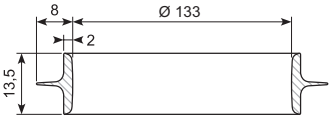
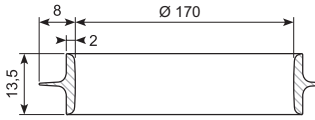
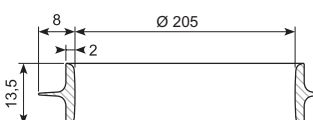
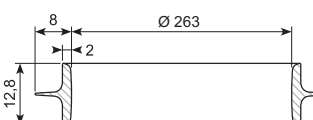
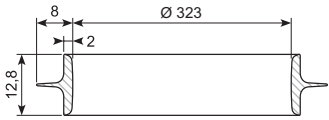
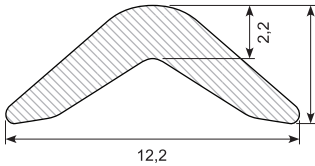
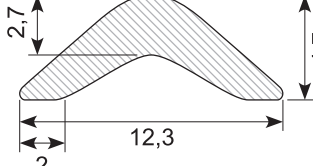
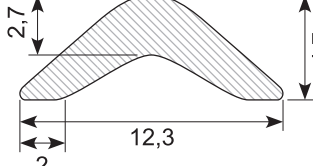
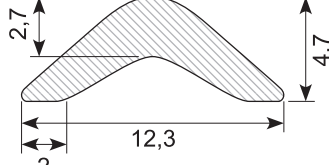
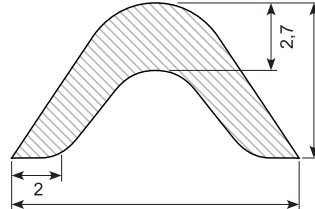
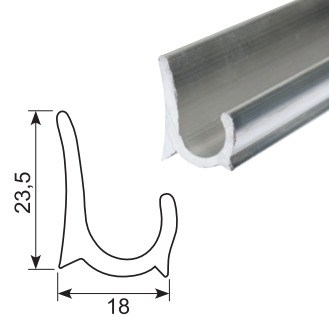
32.8518

Rudeprofil End-stop profile
Material: EPDM
Hardness: SH 65
Rulle med Roll of 50 m

<p style="text-align: center;">32.8517</p>  <p>Rudeprofil End-stop profile Material: EPDM Hardness: SH 65 Rulle med Roll of 50 m</p>	<p style="text-align: center;">32.8520</p>  <p>Rudeprofil End-stop profile Material: EPDM Hardness: SH 65 Rulle med Roll of 50 m</p>	<p style="text-align: center;">31.369</p>  <p>Rudeprofil End-stop profile Material: EPDM, black Hardness: SH 65</p>	<p style="text-align: center;">30.798</p>  <p>Material: EPDM, black Hardness: SH 65</p>
<p style="text-align: center;">30.14163-1</p>  <p>Material: EPDM Hardness: SH 65</p>	<p style="text-align: center;">30.144</p>  <p>Material: EPDM, black Hardness: SH 60</p>	<p style="text-align: center;">30.5179</p>  <p>Material: EPDM</p>	<p style="text-align: center;">30.141</p>  <p>Material: EPDM Hardness: SH 60</p>
<p style="text-align: center;">30.142S</p>  <p>Material: EPDM, black Hardness: SH 65</p>	<p style="text-align: center;">30.14163</p>  <p>Material: EPDM Hardness: SH 65</p>	<p style="text-align: center;">30.8331</p>  <p>Material: EPDM, black Hardness: SH 65</p>	<p style="text-align: center;">30.145</p>  <p>Material: EPDM, black Hardness: SH 70 Min. order: 200 m</p>
<p style="text-align: center;">30.13447-8</p>  <p>Container profile Material: EPDM Hardness: SH 70 Length: 2,5 m Min. order: 500 m</p>	<p style="text-align: center;">30.7663</p>  <p>Material: EPDM, black Hardness: SH 65 Length: 5 m</p>	<p style="text-align: center;">30.340</p>  <p>Material: EPDM, black Hardness: SH 50 Length: 3 m</p>	<p style="text-align: center;">30.2438</p>  <p>Material: EPDM, black Hardness: SH 65 Length: 2,2 m</p>

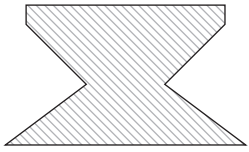
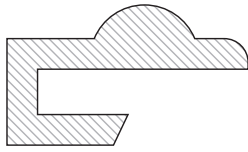
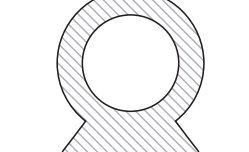
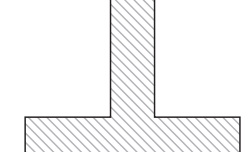
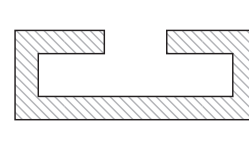
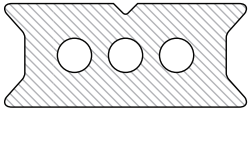
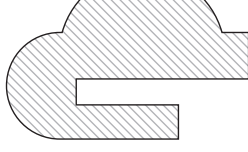
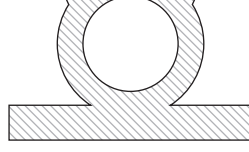
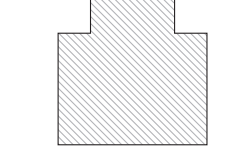
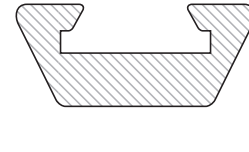
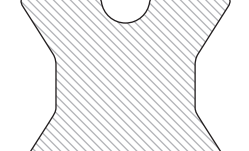
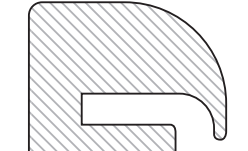
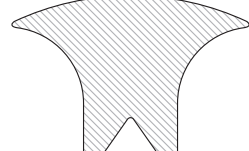
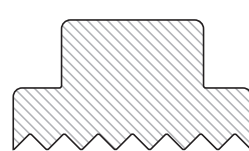
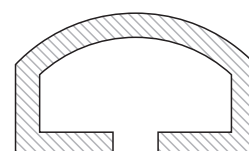
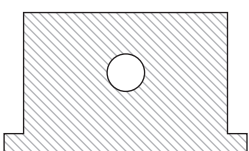
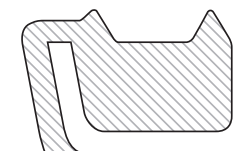
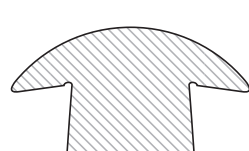
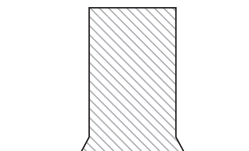

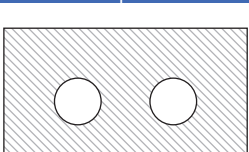
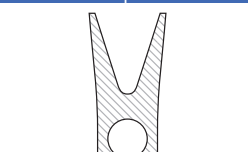
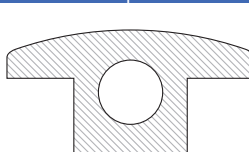

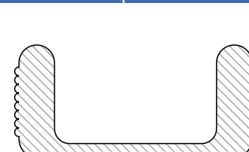
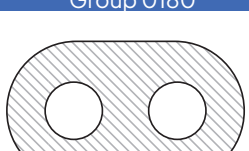
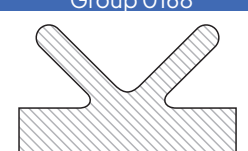
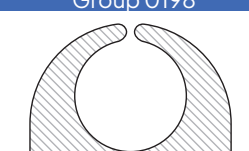

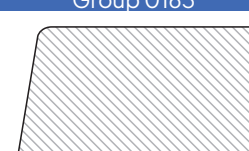



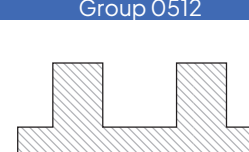
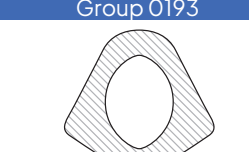
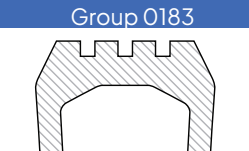
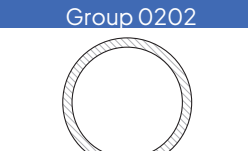

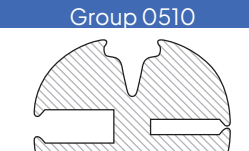
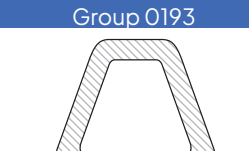
<p>30.4437 *</p>  <p>Material: EPDM, black Hardness: SH 60 Min. order: 85 m</p>	<p>30.7411</p>  <p>Material: EPDM, black Hardness: SH 65 Grip range: 1 - 1,5 mm</p>	<p>34.7528-2 *</p>  <p>Material: PVC, grey Min. order: 1.000 m</p>	<p>30.21202300 *</p>  <p>Material: EPDM Hardness: SH 70A For 6 mm glasplate Min. order: 50 m</p>
<p>30.762</p>  <p>Material: EPDM, black Hardness: SH 65</p>	<p>30.7266 *</p>  <p>Material: EPDM, black Hardness: SH 65 Min. order: 50 m</p>	<p>30.12932-2 *</p>  <p>Material: EPDM, black Hardness: SH 60 Min. order: 400 m</p>	<p>30.16688</p>  <p>Material: EPDM Hardness: SH 70</p>
<p>30.13049-4</p>  <p>Material: EPDM, black Hardness: SH 60</p>	<p>30.13049-2 *</p>  <p>Material: EPDM Hardness: SH 60 Min. order: 5.000 m</p>	<p>30.13049-1 *</p>  <p>Material: EPDM Hardness: SH 60 Min. order: 4.000 m</p>	<p>30.13049-5</p>  <p>Material: EPDM, black Hardness: SH 60</p>
<p>30.4469</p>  <p>Material: EPDM Hardness: SH 60 Silikoniseret <i>Coated with silicone</i></p>	<p>30.10485</p>  <p>Material: EPDM Silikoniseret <i>Coated with silicone</i></p>	<p>30.9387-2 *</p>  <p>Material: EPDM Med indvendig snor <i>With internal cord</i> Min. order: 5.000 m</p>	<p>31.702 *</p>  <p>Material: EPDM, black Hardness: SH 70 Min. order: 2.000 m</p>

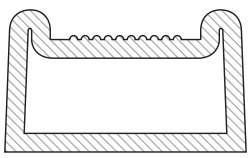
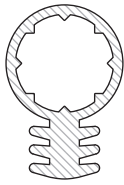
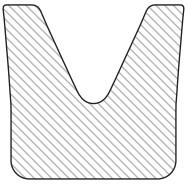
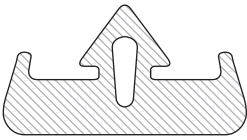
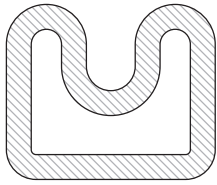
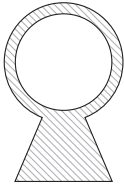
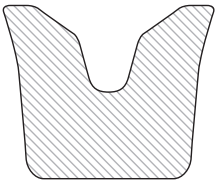
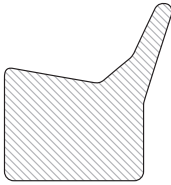
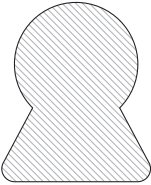
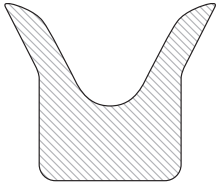
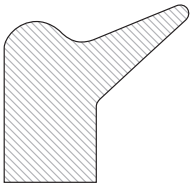

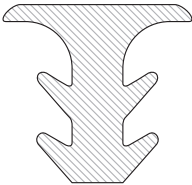
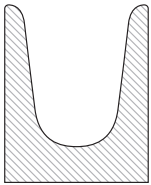
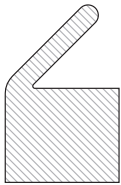
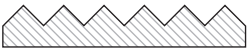
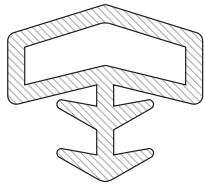
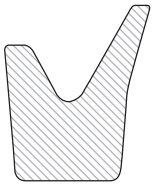
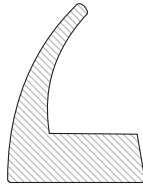

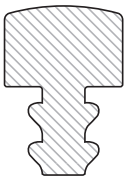
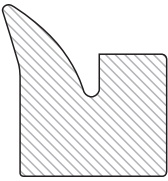
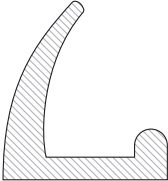

<p>30.10461-2 *</p>  <p>Profil med fod og indvendig snor. Profile with foot and internal cord. Material: EPDM, with cord Min. order: 3.000 m</p>	<p>52.PP106 *</p>  <p>Kabel overkørsel Cable transmission Material: NR / SBR Rulle med Roll of 9 m</p>	<p>30.13503</p>  <p>Material: EPDM, black Hardness: SH 60 For skinne For rail: 41.13459</p>	<p>41.13459 *</p>  <p>Aluprofil for port, eloxeret overflade. Aluprofile for gate, anodized surface. Length: 6 m Calculated weight: 479 g/m For profile: 30.13503</p>
<p>41.13459X *</p>  <p>Aluprofil for port, eloxeret overflade. Aluprofile for gate, anodized surface. Length: 6 m Calculated weight: 239 g/m For profile: 30.13503 Min. order: 50 pcs. + add on costs</p>	<p>30.9215</p>  <p>Material: EPDM Hardness: SH 65 - 70</p>	<p>30.9826-1</p>  <p>Material: EPDM Hardness: SH 70</p>	<p>30.9826-2</p>  <p>Material: EPDM Hardness: SH 70</p>
<p>30.10036</p>  <p>Material: EPDM Hardness: SH 70</p>		<p>41.670</p>  <p>Eloxeret aluminium 3 m med montagehuller. Ø4 hver 200 mm. For profile 30.13242</p>	<p>30.16239</p>  <p>Material: EPDM Hardness: SH 70</p>
<p>30.9996-5</p>  <p>Material: EPDM Hardness: SH 70</p>	<p>30.9387-1</p>  <p>Material: EPDM Hardness: SH 70 Med indvendig snor With internal cord</p>	<p>30.9996-4</p>  <p>Material: EPDM Hardness: SH 70</p>	<p>30.9437-125</p>  <p>Ventilation ring Material: EPDM, black Hardness: SH 60 - 65</p>

30.9437-160	30.9437-200	30.9437-250	30.9437-315
 <p>Ventilation ring Material: EPDM, black Hardness: SH 60 - 65</p>	 <p>Ventilation ring Material: EPDM, black Hardness: SH 60 - 65</p>	 <p>Ventilation ring Material: EPDM, black Hardness: SH 60 - 65</p>	 <p>Ventilation ring Material: EPDM, black Hardness: SH 60 - 65</p>
30.9437-400	45.205SX	45.209BX	45.210BX
 <p>Ventilation ring Material: EPDM, black Hardness: SH 60 - 65</p>	 <p>Material: PVC, silver grey Min. order: 3.000 m</p>	 <p>Material: PVC, black</p>	 <p>Material: PVC, white</p>
45.210C / 45.210CX	45.208	41.406	
 <p>Material: PVC, off white</p>	 <p>Material: PVC, blue</p>	 <p>Vandrende, upoleret Water gutter, unpolished Size: 17 x 24 Length: 5 m</p>	

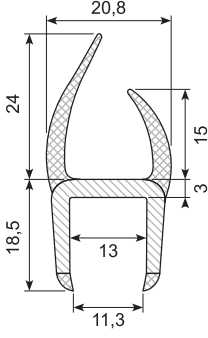
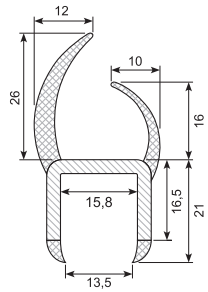
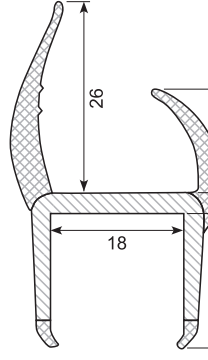
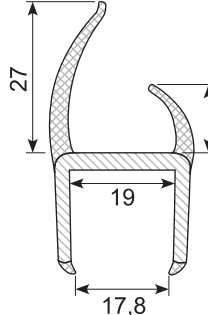
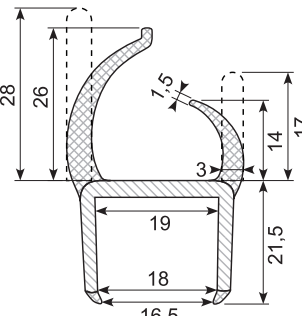
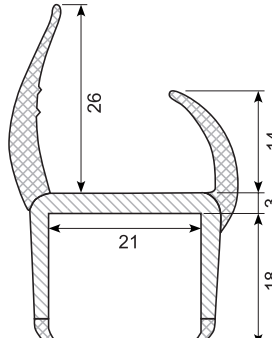
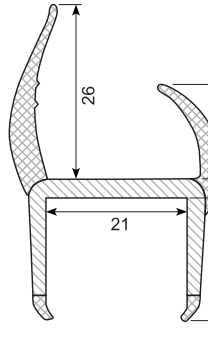
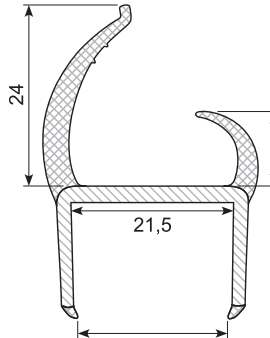
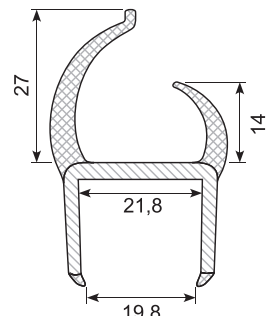
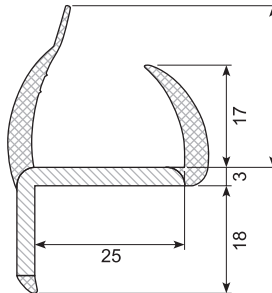
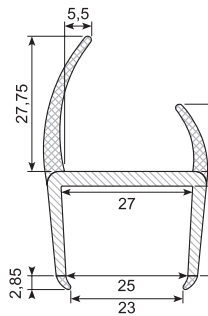
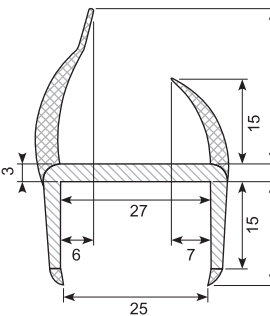
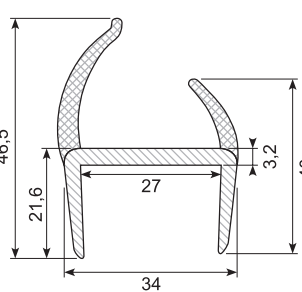
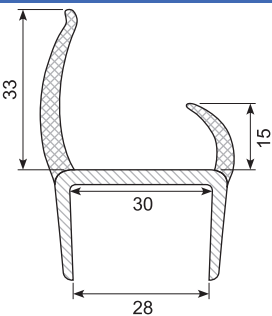
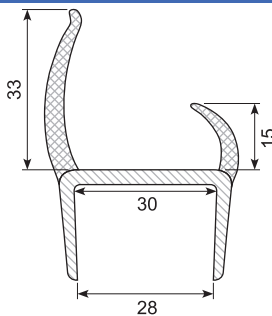
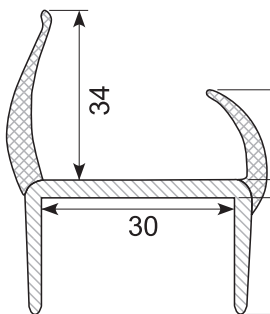
Group 0010	Group 0021	Group 0023	Group 0107	Group 0030
Group 0011	Group 0175	Group 0201	Group 0106	Group 0120
Group 0012	Group 0022	Group 0024	Group 0209	Group 0124
Group 0020	Group 0101	Group 0025	Group 0111	Group 0126
Group 0121	Group 0100	Group 0109	Group 0110	Group 0125
Group 0139	Group 0108	Group 0153	Group 0112	Group 0160
Group 0150	Group 0186	Group 0169	Group 0192	Group 0159
Group 0178	Group 0113	Group 0208	Group 0214	Group 0119

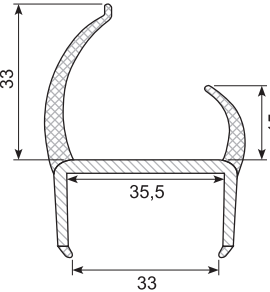
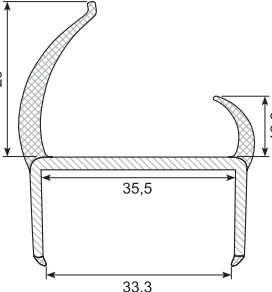
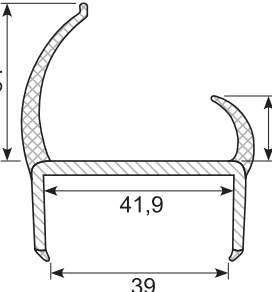
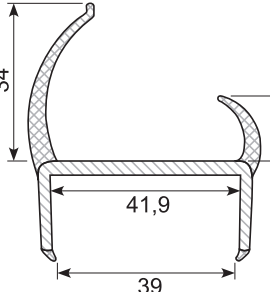
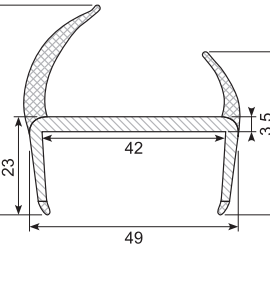
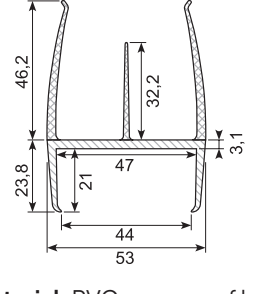
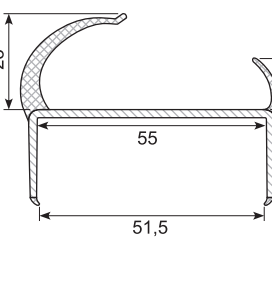
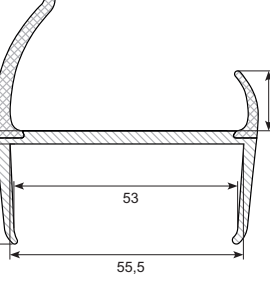
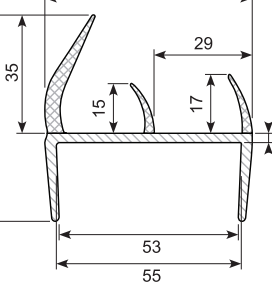
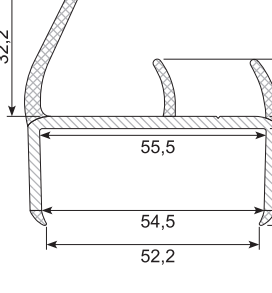
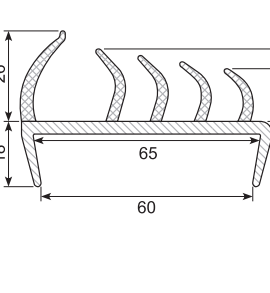
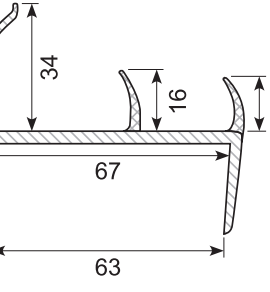
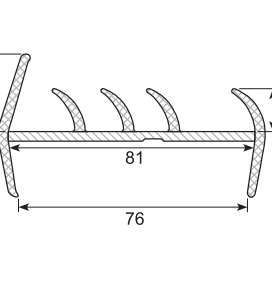
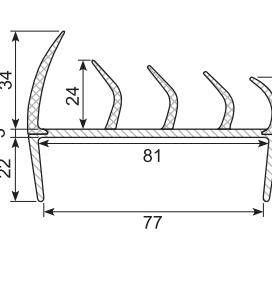
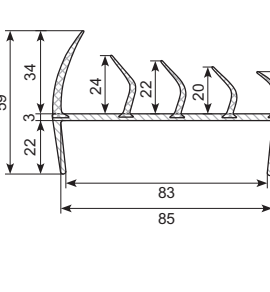
Group 0102 	Group 0104 	Group 0129 	Group 0127 	Group 0171
Group 0517 	Group 0145 	Group 0130 	Group 0191 	Group 0516
Group 0102A 	Group 0179 	Group 0131 	Group 0206 	Group 0144
Group 0103 	Group 0105 	Group 0132 	Group 0134 	Group 0194
Group 0103A 	Group 0172 	Group 0133 	Group 0211 	Group 0147
Group 0146 	Group 0188 	Group 0181 	Group 0167 	Group 0128
Group 0199 	Group 0158 	Group 0170 	Group 0140 	Group 0137
Group 0155 	Group 0141 	Group 0207 	Group 0508 	Group 0148

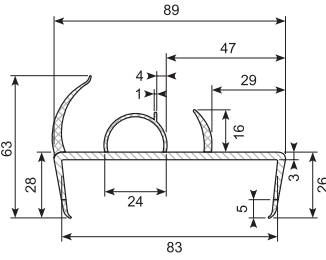
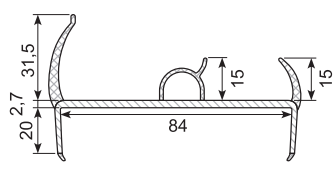
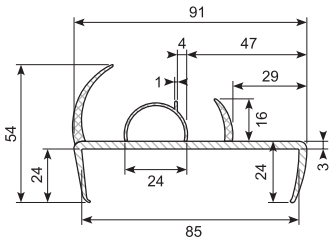
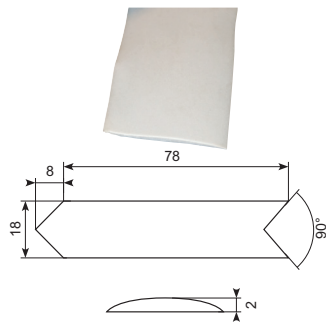
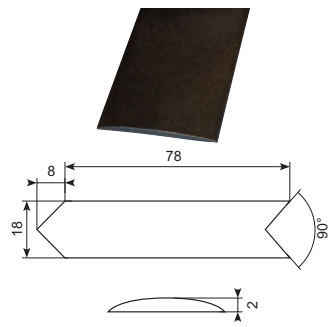
Group 0122	Group 0176	Group 0177	Group 0143	Group 0164
				
Group 0123	Group 0197	Group 0165	Group 0117	Group 0166
				
Group 0157	Group 0173	Group 0182	Group 0187	Group 0138
				
Group 0151	Group 0189	Group 0190	Group 0115	Group 0196
				
Group 0200	Group 0152	Group 0215	Group 0210	Group 0205
				
Group 0180	Group 0168	Group 0198	Group 0213	Group 0163
				
Group 0156	Group 0142	Group 0154	Group 0512	Group 0193
				
Group 0183	Group 0202	Group 0116	Group 0510	Group 0193
				

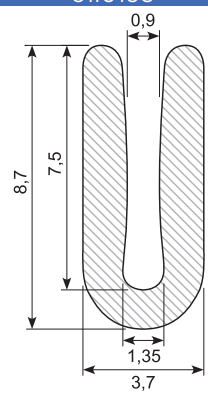
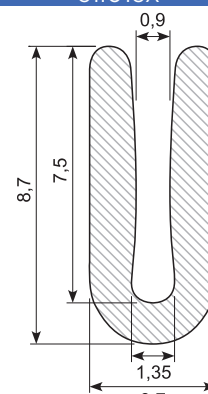
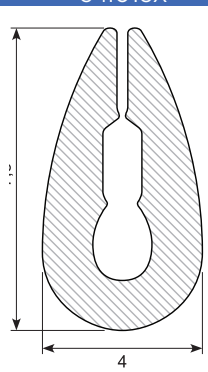
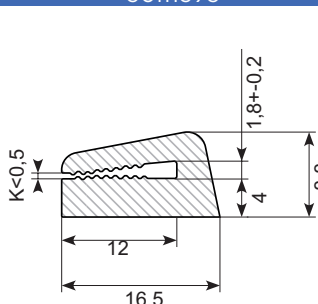
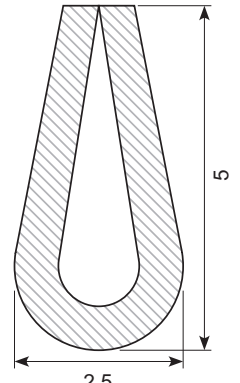
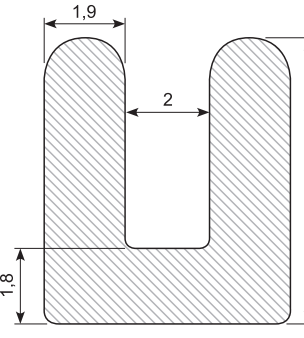
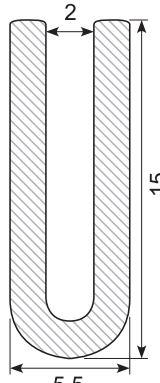
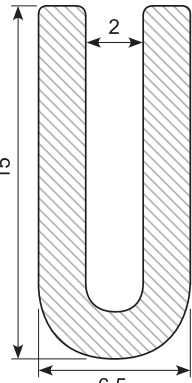


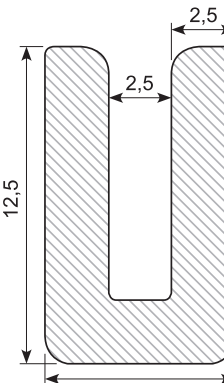
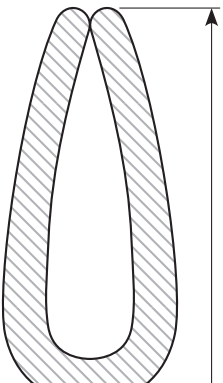
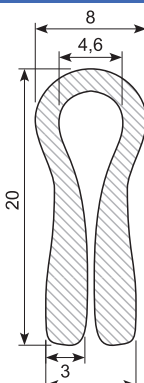
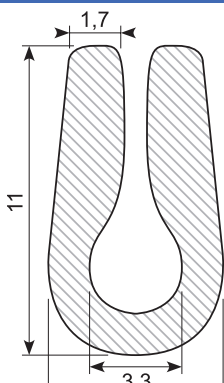
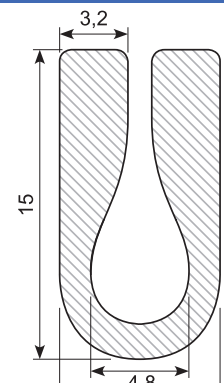
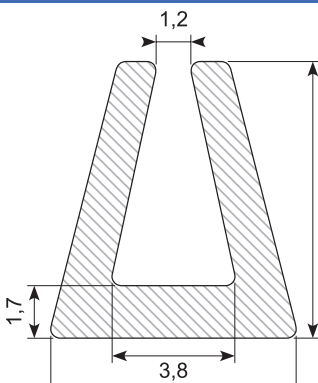
Group 0514 	Group 0195 	Group 0501 	Group 0174 	Group 0507 
Group 0203 	Group 0502 	Group 0184 	Group 0212 	Group 0503 
Group 0184 	Group 0118 	Group 0185 	Group 0504 	Group 0513 
Group 0161 	Group 0204 	Group 0505 	Group 0136 	Group 0515 
Group 0511 	Group 0506 	Group 0135 	Group 0509 	

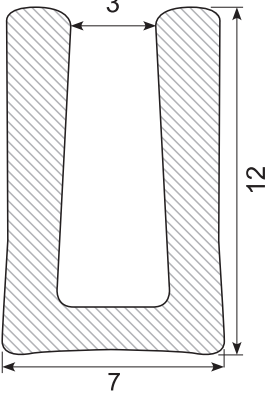
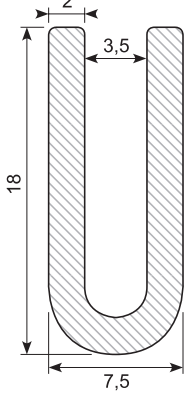
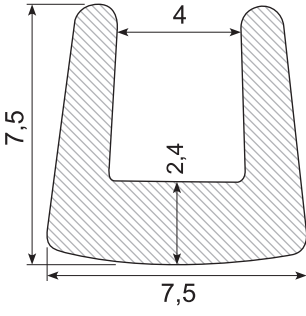
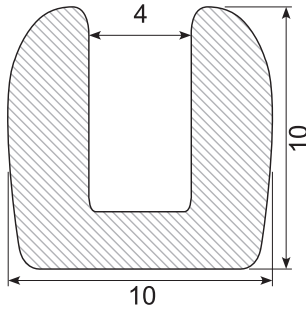
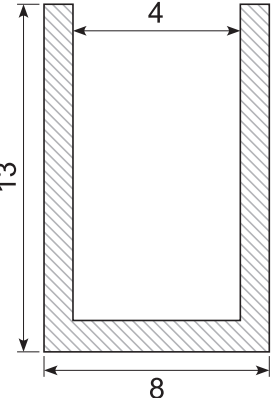
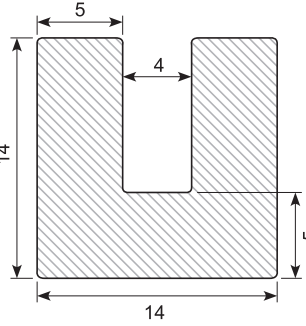
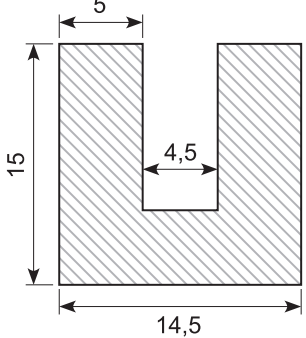
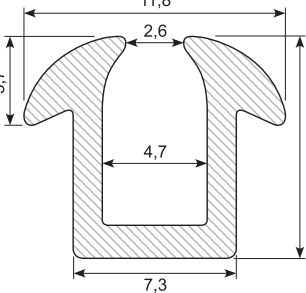
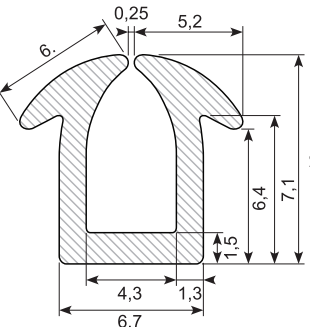
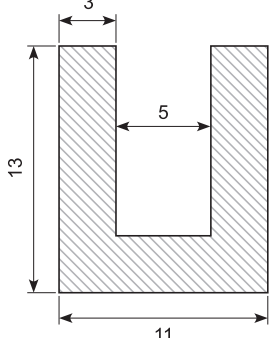
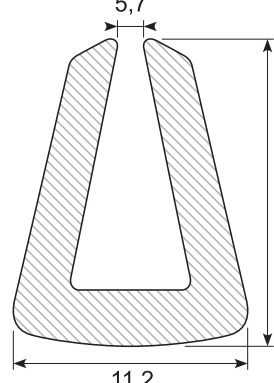
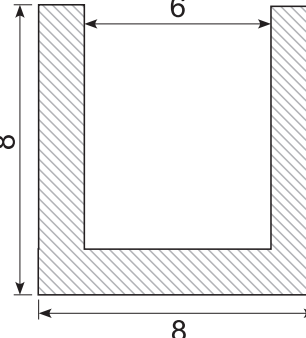
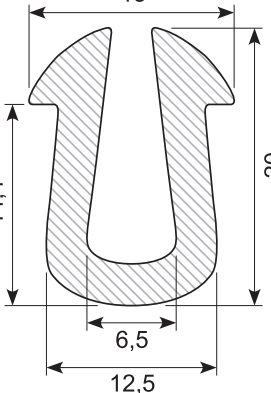
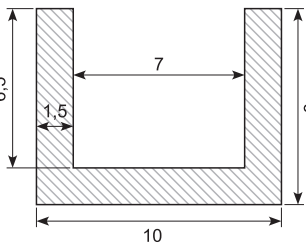
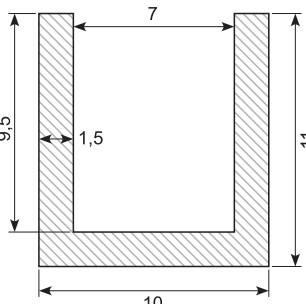
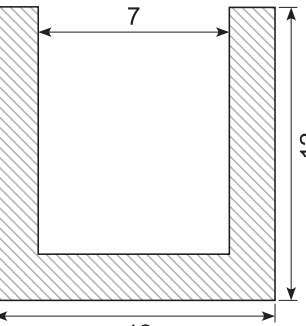
Skaffevarer - Du kan finde de tilgængelige størrelser online på bibus-sindby.dk, eller kontakte os for yderligere information
 Sourcing items - Available sizes can be found online at bibus-sindby.dk, or you can contact us for more information

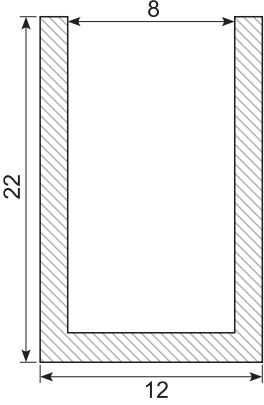
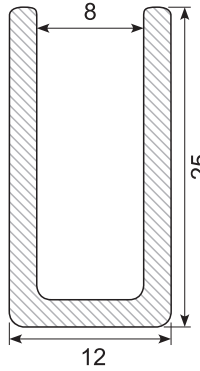
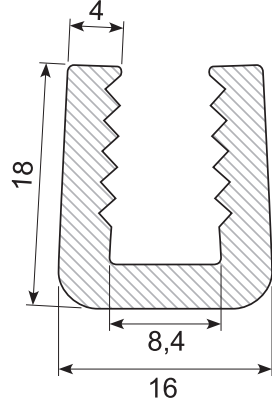
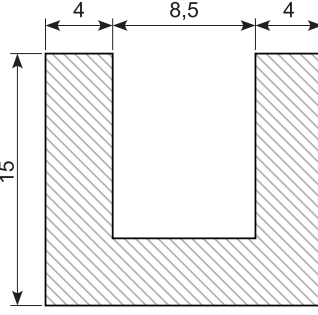
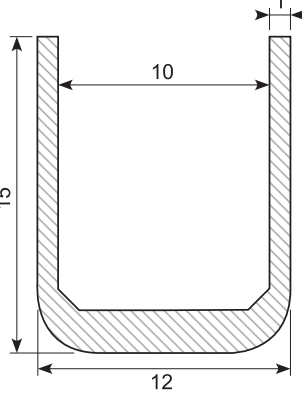
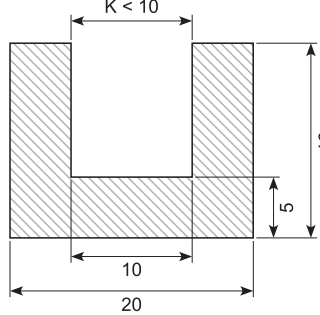
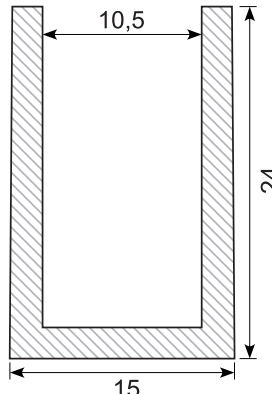
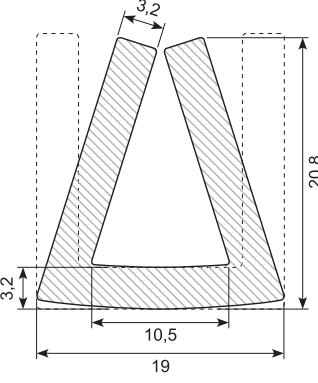
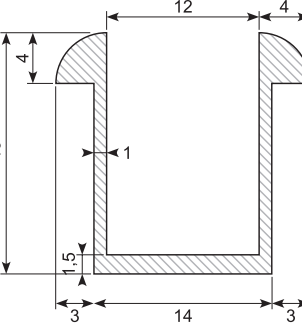
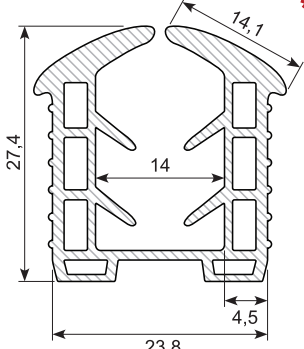
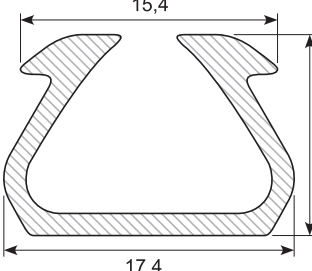
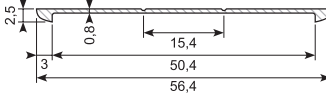
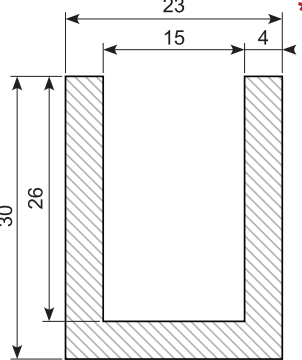
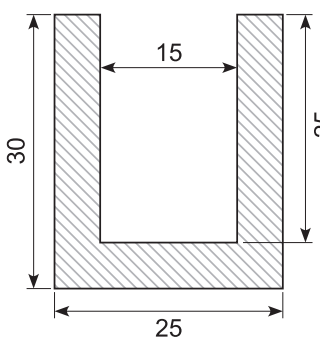
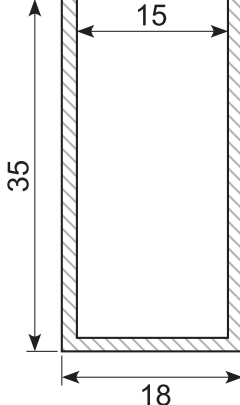
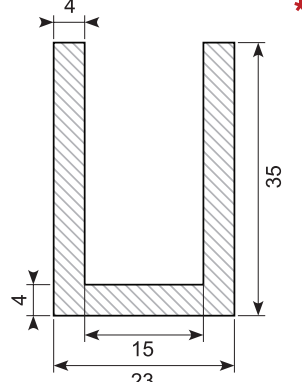
<p>50.083013 *</p>  <p>Material: PVC co-ex profile, 13 mm, white /black lips Length: 5 m 4 soft lips Min. order: 1.000 m</p>	<p>50.083015GGX *</p>  <p>Material: PVC co-ex profile, 15 mm, grey / light grey lips Length: 4 m 4 soft lips Min. order: 1.920 m</p>	<p>50.083030</p>  <p>Material: PVC co-ex profile, 18 mm, white / black lips Length: 5 m 4 soft lips</p>	<p>50.083032GG *</p>  <p>Material: PVC co-ex profile, 18,4 mm, grey / grey lips Length: 4,8 m 4 soft lips Min. order: 1.200 m</p>
<p>50.083033 *</p>  <p>Material: PVC co-ex profile, 19 mm, light grey / black lips Length: 5 m 4 soft lips Min. order: 2.500 m</p>	<p>50.083040GS</p>  <p>Material: PVC co-ex profile, 21 mm, grey/black lips Length: 6 m 4 soft lips</p>	<p>50.083040 *</p>  <p>Material: PVC co-ex profile, 21 mm, white/black lips Length: 5 m 4 soft lips Min. order: 200 m</p>	<p>50.083040G</p>  <p>Material: PVC co-ex profile, 21 mm, grey / grey lips Length: 5 m 4 soft lips</p>
<p>50.083040GG *</p>  <p>Material: PVC co-ex profile, 20,8 mm, grey / grey lips Length: 6 m 4 soft lips Available in other colors Min. order: 60-120 m</p>	<p>50.083045X *</p>  <p>Material: PVC co-ex profile, 25 mm Length: 5 m 3 soft lips Available in other colors Min. order: 250 m (China)</p>	<p>54.710720 *</p>  <p>Material: PVC co-ex profile, 25 mm Hardness: Hard/soft Length: 3 m 4 soft lips Min. order: 25 m</p>	<p>50.083045G</p>  <p>Material: PVC co-ex profile, 25 mm Length: 6 m soft lips Available in other colors</p>
<p>50.083046 *</p>  <p>Material: Co-ex profile, 27 mm light grey / light grey lips Length: 5 m 2 soft lips Min. order: 500 m</p>	<p>50.083050GG *</p>  <p>Material: PVC co-ex profile, 30 mm, grey / grey lips Length: 5 m 2 soft lips Available in other colors Min. order: 100-200 m</p>	<p>50.083050H *</p>  <p>Material: PVC co-ex profile, 30 mm, white/ black lips Length: 5 m 2 soft lips Available in other colors Min. order: 100-200 m</p>	<p>50.083050</p>  <p>Material: PVC co-ex profile, 30 mm, white/black lips Length: 5 m 2 soft lips</p>

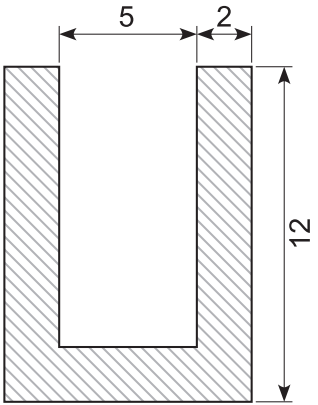
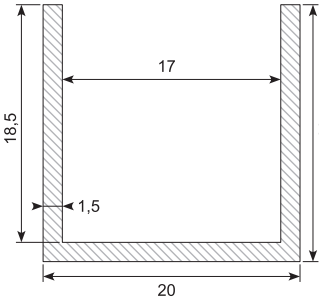
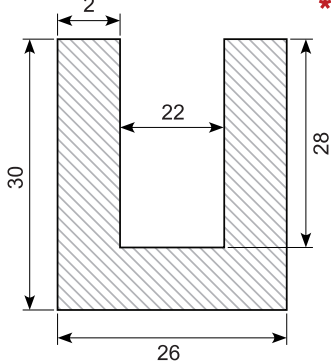
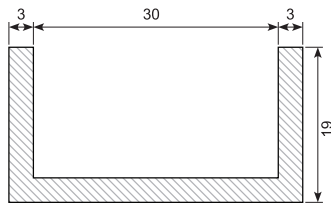
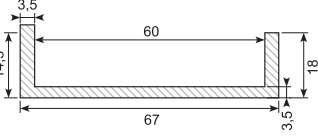
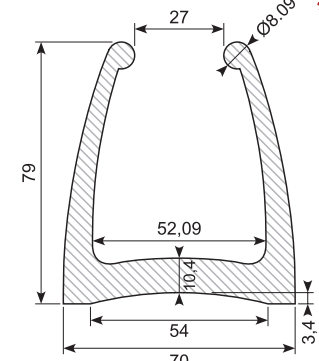
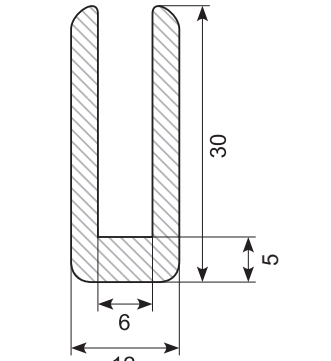
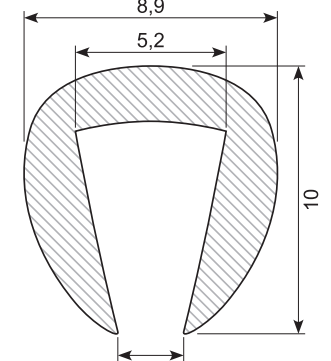
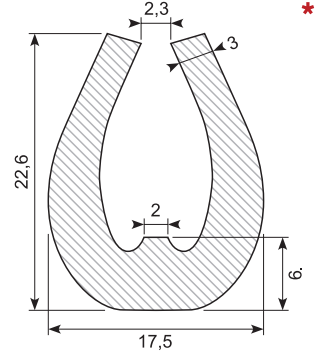
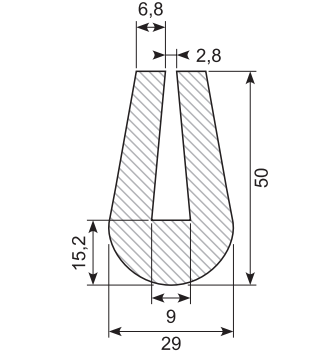
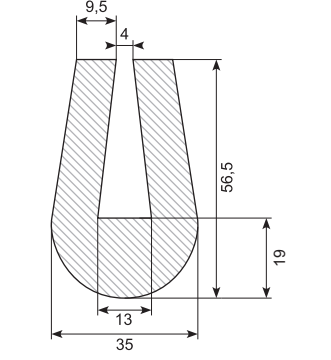
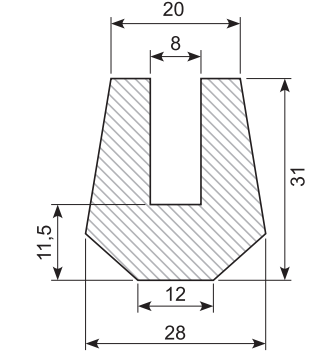
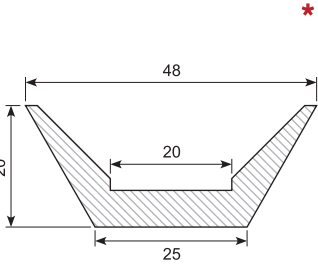
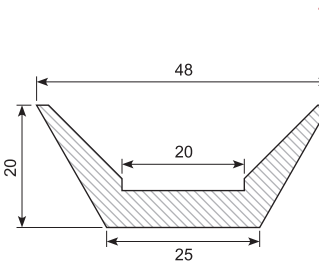
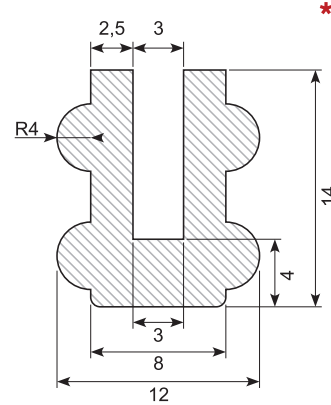
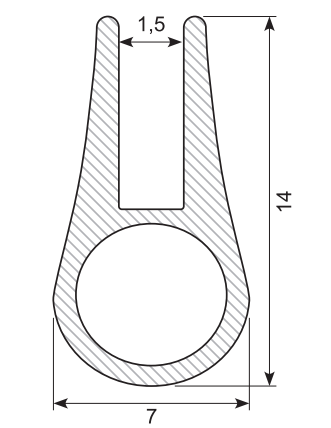
<p>50.083052G *</p>  <p>Material: PVC co-ex profile, 35 mm, grey / grey lips Length: 3 m 4 soft lips Available in other colors Min. order: 300 m</p>	<p>50.083055G</p>  <p>Material: PVC co-ex profile, 35 mm, light grey / grey lips Length: 5 m 4 soft lips</p>	<p>50.083060 *</p>  <p>Material: PVC co-ex profile, 40 mm, white / black lips Length: 5 m 4 soft lips Available in other colors Min. order: 500 m</p>	<p>50.083060GG</p>  <p>Material: PVC co-ex profile, 40 mm, Grey/Grey lips Length: 5 m 4 soft lips</p>
<p>50.083061 *</p>  <p>Material: PVC co-ex profile, 42 mm, white / black lips Length: 5 m 4 soft lips Min. order: 250 m (China)</p>	<p>50.083065 *</p>  <p>Material: PVC co-ex profile, 45 mm, grey / grey lips Length: 5 m 3 soft lips Available in other colors Min. order: 250 m</p>	<p>50.083070G *</p>  <p>Material: PVC co-ex profile, 55 mm, light grey / grey lips Length: 5 m 4 soft lips Min. order: 1.500 m</p>	
<p>50.083070GG</p>  <p>Material: PVC co-ex profile, 55 mm, light grey / grey lips Length: 5 m 4 soft lips Min. order: 200 m</p>	<p>50.083070B *</p>  <p>Material: PVC co-ex profile, 55 mm, white / black lips Length: 5 m 4 soft lips Min. order: 500 m</p>	<p>54.710770 *</p>  <p>Material: PVC co-ex profile, 30 mm, grey Length: 3 m 4 soft lips Min. order: 50 m</p>	<p>50.083081</p>  <p>Material: PVC co-ex profile, 65 mm, black 5 bløde læber 5 soft lips</p>
<p>50.083080G</p>  <p>Material: PVC co-ex profile, 65 mm, grey / grey lips Length: 5 m 2 soft lips</p>	<p>50.083088 *</p>  <p>Material: PVC co-ex profile, 81 mm, black / black lips 5 soft lips Min. order: 250 m</p>	<p>50.083089</p>  <p>Material: PVC co-ex profile, 81 mm, black / black lips 5 soft lips</p>	<p>50.083095BB</p>  <p>Material: PVC, black Length: 5 m Hardness: SH 60 5 soft lips</p>

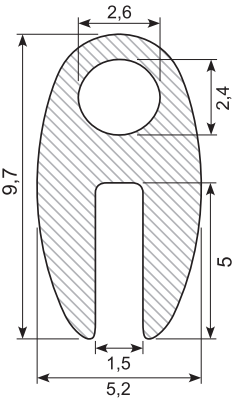
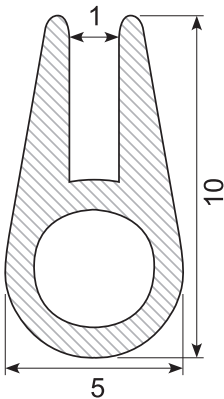
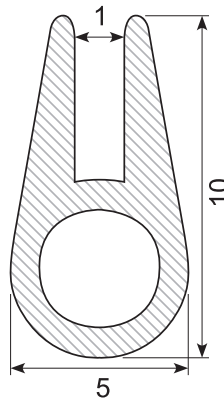
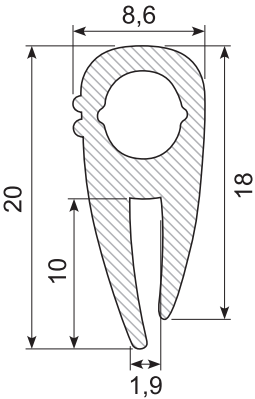
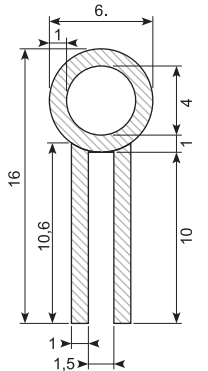
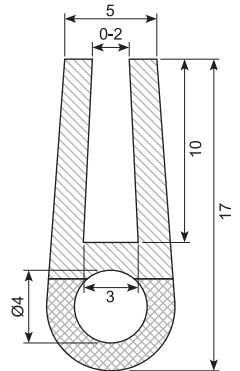
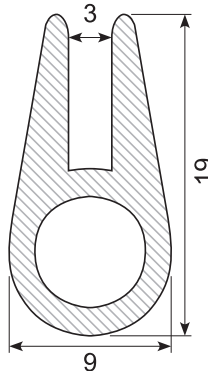
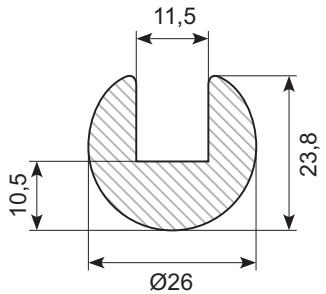
<p>50.083090</p>  <p>Material: PVC co-ex profile, 83 mm, light grey / light grey lips Length: 5 m 4 soft lips</p>	<p>50.083095B *</p>  <p>Material: PVC co-ex profile, 84 mm, white / black lips Length: 5 m 4 soft lips Min. order: 500 m</p>	<p>50.083095G *</p>  <p>Material: PVC co-ex profile, 85 mm, white / black lips Length: 5 m 4 soft lips Min order: 250 m</p>	
<p>50.083000GG</p>  <p>Grey connection part. Soft PVC. In running meters. Cut as below and glue onto co-extruded profiles to reinforce corners.</p>	<p>50.083000SS</p>  <p>Black connection part. Soft PVC. In running meters. Cut as below and glue onto co-extruded profiles to reinforce corners.</p>		

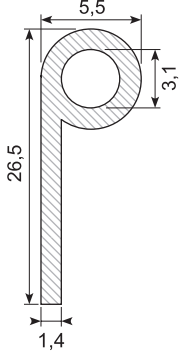
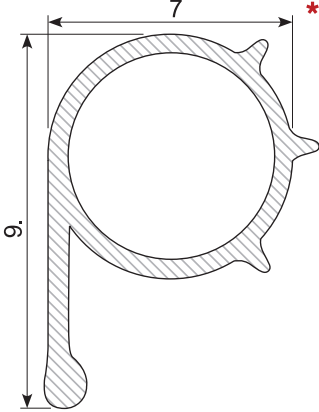
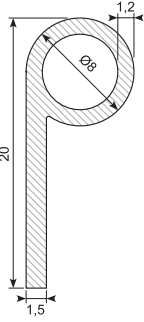
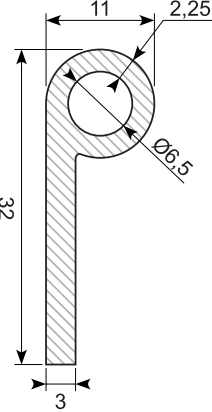
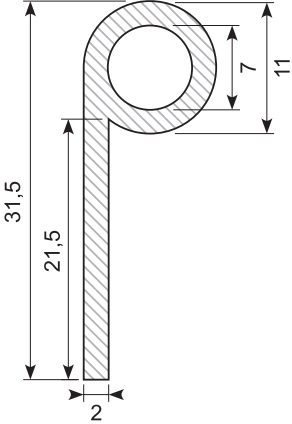
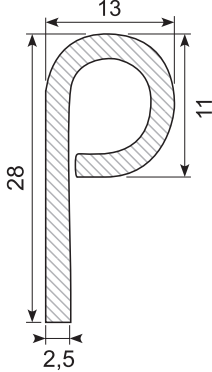
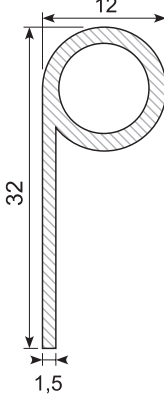
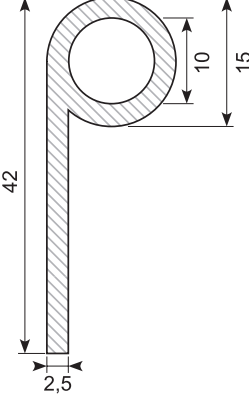
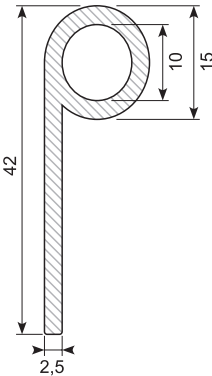
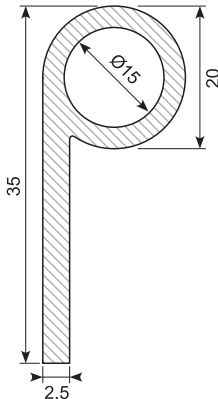
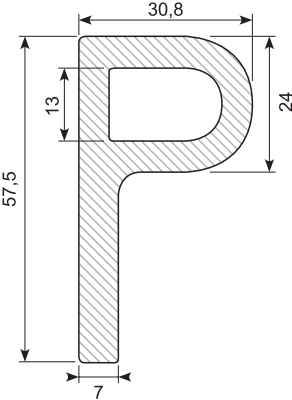
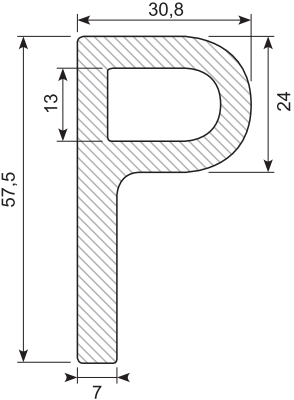
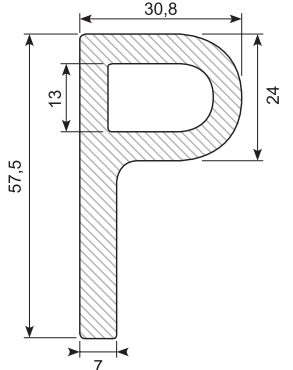
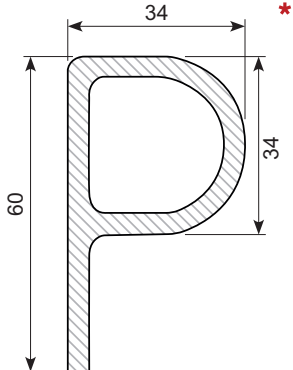
<p>31.018S</p>  <p>Material: EPDM, black Hardness: SH 65</p>	<p>31.018X *</p>  <p>Material: PVC, black Hardness: SH 65 Min. order: 4.000 m</p>	<p>34.018X *</p>  <p>Material: PVC, light grey Hardness: Soft Plate: 1 mm Min. order: 4.000 m</p>	<p>30.11393</p>  <p>Material: Silicone, grey Hardness: SH 50</p>
<p>34.14334X</p>  <p>Material: Hard PVC, black Plate: 1,5 - 2 mm</p>	<p>31.060S</p>  <p>Material: EPDM, black Hardness: SH 65</p>	<p>31.041S</p>  <p>Material: EPDM, black Hardness: SH 65</p>	<p>31.042S</p>  <p>Material: EPDM, black Hardness: SH 65</p>
<p>30_OT3394 *</p>  <p>Material: Silicone, black Min. order: 100 m</p>	<p>31.047 *</p>  <p>Material: EPDM, black Hardness: SH 65 Min. order: 1.000 m</p>	<p>31.063</p>  <p>Material: EPDM, black Hardness: SH 65</p>	<p>30.9548</p>  <p>Material: PVC hard, light grey Length: 3,9 m</p>
<p>31.025S *</p>  <p>Material: EPDM, black Hardness: SH 65 Min. order: 600 m</p>	<p>31.021S</p>  <p>Material: EPDM, black Hardness: SH 65</p>	<p>31.022S</p>  <p>Material: EPDM, black Hardness: SH 65</p>	<p>34.031X</p>  <p>Material: PVC, transparent Hardness: Soft</p>

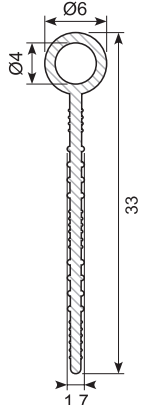
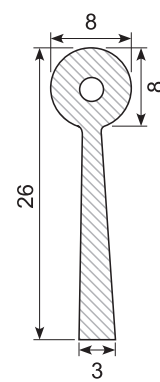
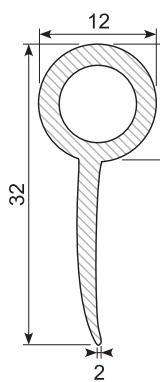
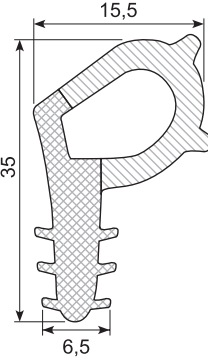
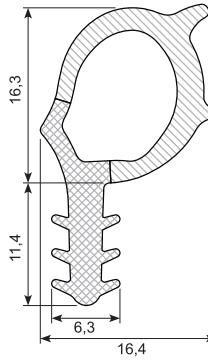
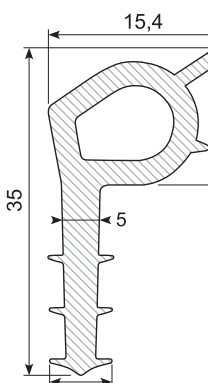
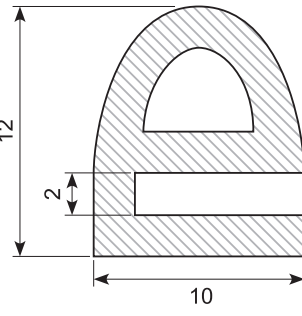
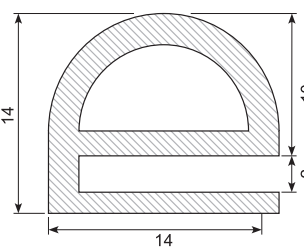
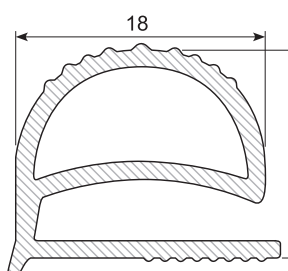
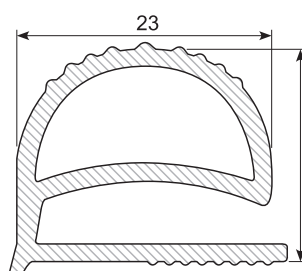
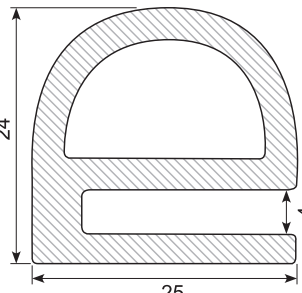
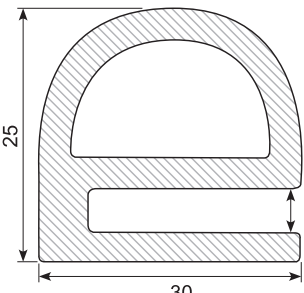
<p>30.13086</p>  <p>Material: EPDM, black Hardness: SH 80</p>	<p>31.043S</p>  <p>Material: EPDM, black Hardness: SH 65</p>	<p>31.064</p>  <p>Material: EPDM, black Hardness: Hard</p>	<p>31.065S</p>  <p>Material: EPDM, black Hardness: SH 65</p>
<p>31.061S</p>  <p>Material: EPDM, black Hardness: SH 65</p>	<p>30.6622N</p>  <p>Material: NBR, black Hardness: SH 65 Oil resistant</p>	<p>30.6622 *</p>  <p>Material: EPDM, black Hardness: SH 65 Min. order: 500 m</p>	<p>31.216ST</p>  <p>Material: EPDM, black Hardness: SH 65</p>
<p>31.216GS</p>  <p>Material: Silicone, light grey Ral 7040 Hardness: SH 70</p>	<p>30.11459 *</p>  <p>Material: Transparent silicone Hardness: SH 45 Min. order: 250 m</p>	<p>34.035</p>  <p>Material: PVC, transparent Hardness: Hard</p>	<p>31.066</p>  <p>Material: Silicone, black Hardness: SH 70</p>
<p>30.6724</p>  <p>Material: EPDM, black Hardness: SH 65</p>	<p>30.14507-1 *</p>  <p>Material: EPDM, black Min. order: 3.000 m</p>	<p>30.14507-2 *</p>  <p>Material: EPDM, black Min. order: 3.000 m</p>	<p>31.068S</p>  <p>Material: EPDM, black Hardness: SH 65</p>

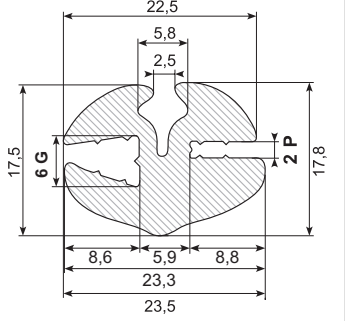
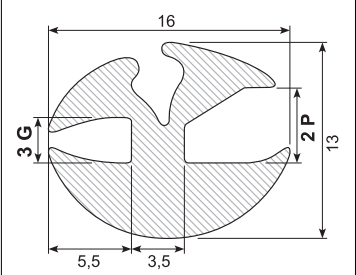
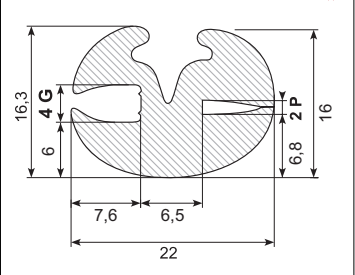
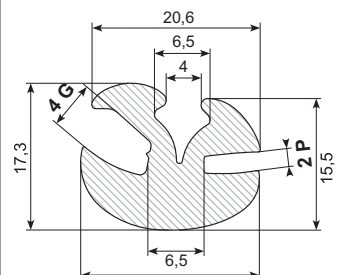
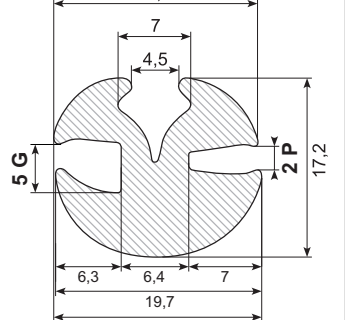
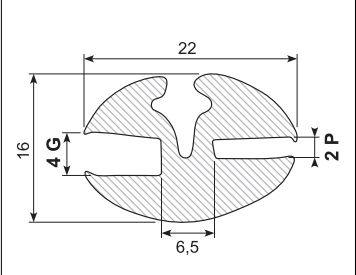
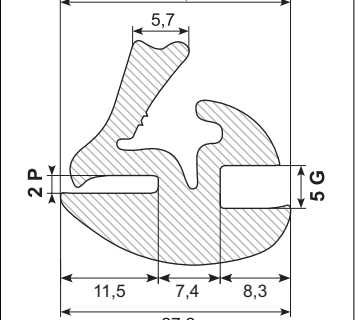
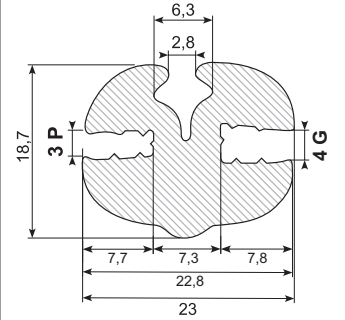
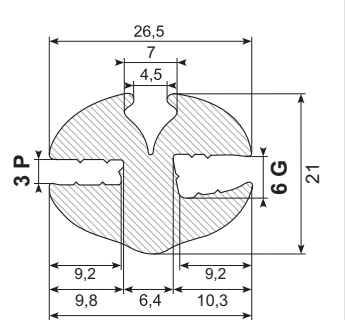
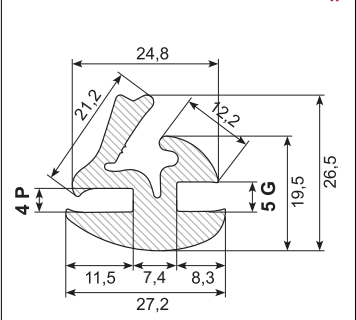
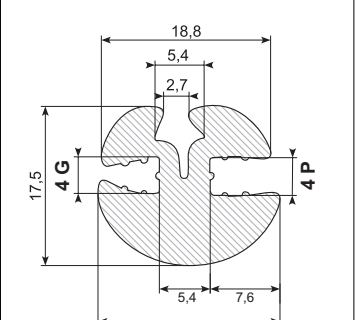
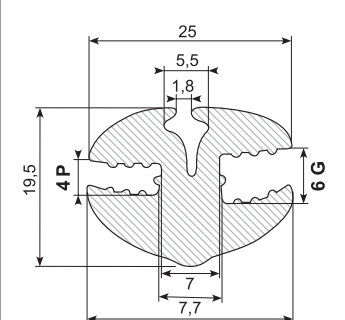
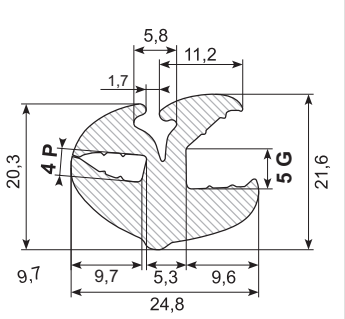
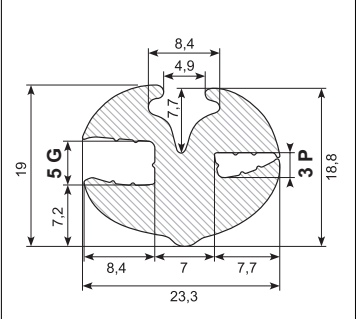
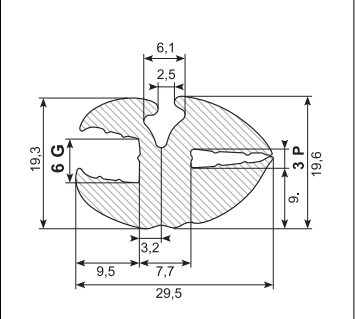
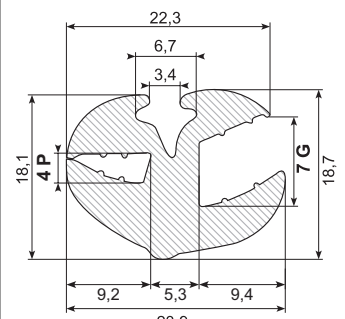
<p>30.1386</p>  <p>Material: EPDM, black Hardness: SH 65</p>	<p>30.OT3440 *</p>  <p>Material: Silicone, black Hardness: SH 60 Min. order: 100 m</p>	<p>30.12896</p>  <p>Material: EPDM, black Hardness: SH 65</p>	<p>31.074S *</p>  <p>Material: EPDM, black Min. order: 1.000 m</p>
<p>30.7987</p>  <p>Material: EPDM, black Hardness: SH 65</p>	<p>30.OT0136 *</p>  <p>Material: Silicone, white Min. order: 100 m</p>	<p>31.070S</p>  <p>Material: EPDM, black Hardness: SH 50</p>	<p>31.071S</p>  <p>Material: EPDM, black Hardness: SH 65</p>
<p>30.2455</p>  <p>Material: PVC, black Length: 3.111 mm</p>	<p>30.11774 *</p>  <p>Material: EPDM Hardness: SH 65 10-13 mm glass Min. order: 1.000 m</p>	<p>30.7508 *</p>  <p>Material: EPDM, black Hardness: SH 65 Min. order: 400 m</p>	<p>30.9519 *</p>  <p>Material: PVC soft, black Min. order: 7.000 m</p>
<p>30.12932-1 *</p>  <p>Material: EPDM, black Hardness: SH 60 Min. order: 500 m</p>	<p>30.13535 *</p>  <p>Material: EPDM, black Hardness: SH 60 Min. order: 420 m</p>	<p>30.7509</p>  <p>Material: EPDM, black Hardness: SH 65</p>	<p>30.10777-1 *</p>  <p>Material: TPE, black Hardness: SH 60 Min. order: 100 m</p>

<p>30.21101205</p>  <p>Material: EPDM Hardness: SH 70</p>	<p>30.14507-3 *</p>  <p>Material: EPDM Min. order: 2.000 m</p>	<p>31.050 *</p>  <p>Material: EPDM, black Hardness: SH 65 Min. order: 500 m</p>	<p>30.14356 *</p>  <p>Material: TPE, black Hardness: SH 60 Min. order: 50 - 100 m</p>
<p>31.048 *</p>  <p>Material: EPDM, black Hardness: SH 65 Min. order: 250 m</p>	<p>30.11911 *</p>  <p>Material: EPDM Hardness: SH 65 Min. order: 300 m</p>	<p>30.2984-5</p>  <p>U-profile Material: EPDM Hardness: SH 70</p>	<p>34.117/6</p>  <p>Material: PVC, metal grey</p>
<p>30.2984-6 *</p>  <p>U-profile Material: EPDM Hardness: SH 80 Rulle med Roll of 50 m</p>	<p>30.2984-1</p>  <p>U-profile Material: EPDM Hardness: SH 70 Rulle med Roll of 25 m</p>	<p>30.2984-2</p>  <p>U-profile Material: EPDM Hardness: SH 65 Rulle med Roll of 25 m</p>	<p>30.2984-3</p>  <p>U-profile Material: EPDM Hardness: SH 70 Rulle med Roll of 25 m</p>
<p>30.7519NBR *</p>  <p>Material: NBR, grey Hardness: SH 65 Length: 3 m Oil resistant Min. order: 500 m</p>	<p>30.7519 *</p>  <p>Material: EPDM, black Hardness: SH 65 Length: 50 m coils Min. order: 50 - 250 m</p>	<p>30.14227 *</p>  <p>Material: Silicone, transparent Min. order: 100 m</p>	<p>31.037SI</p>  <p>Material: Silicone, black</p>

<p>31.035S</p>  <p>Material: EPDM, black Hardness: SH 65</p>	<p>31.036SI *</p>  <p>Material: Silicone, black Min. order: 200 m</p>	<p>31.036SI-LTC</p>  <p>Material: Silicone, black UL94 godkendt approved</p>	<p>30.9884X *</p>  <p>Material: EPDM Min. order: 3.000 m</p>
<p>31.037 *</p>  <p>Material: EPDM Hardness: SH 56 - 60 Min. order: 2.000 m</p>	<p>30.9885</p>  <p>Material: EPDM Hardness: SH 60</p>	<p>31.038SI</p>  <p>Material: Silicone, black Hardness: SH 60</p>	<p>30.211.04.385 *</p>  <p>Material: EPDM Hardness: SH 70 Min. order: 50 m</p>

<p>30.22381</p>  <p>Material: CR, black Hardness: SH 70 Betinget olieb Bestandig</p>	<p>30.OT101</p>  <p>Material: Silicone, brown Min. order: 100 m</p>	<p>30.182</p>  <p>Material: Silicone, FDA conform, grey RAL 7040 Hardness: SH 60 Max. 180 °C</p>	<p>30.13708</p>  <p>Material: Silicone, white Hardness: SH 45</p>
<p>30.7408X</p>  <p>Material: EPDM, black</p>	<p>30.148S</p>  <p>Material: EPDM, black Hardness: SH 65 Min. order: 450 m</p>	<p>30.OT2036</p>  <p>Material: Silicone, black Max. 270 °C</p>	<p>30.138S</p>  <p>Material: EPDM, black Hardness: SH 65</p>
<p>30.138NBR</p>  <p>Material: NBR Oil resistant Min. order: 100 m</p>	<p>30.140</p>  <p>Material: SEBS, black Hardness: SH 60</p>		
<p>30.136</p>  <p>Material: EPDM, black Hardness: SH 65</p>	<p>30.136/45</p>  <p>Material: EPDM, black Hardness: SH 45, soft</p>	<p>30.136NBR</p>  <p>Material: NBR, black Hardness: SH 65 Oil resistant</p>	<p>30.OT1057</p>  <p>Material: Silicone, white Max. 270 °C Min. order: 50 m</p>

<p>52.269X</p>  <p>Material: PVC, black Hardness: Medium</p>	<p>30.176 *</p>  <p>Material: EPDM, black Hardness: SH 65 Min. order: 1.000 m</p>	<p>30.180</p>  <p>Material: EPDM, black Hardness: SH 65</p>	
<p>30.8538 *</p>  <p>Material: EPDM co-ex Hardness: SH 70 Density: 0,65 Min. order: 2.000 m</p>	<p>30.8538B *</p>  <p>Material: EPDM co-ex Hardness: SH 65 Density: 0,5 Min. order: 2.000 m</p>	<p>30.OT3271 *</p>  <p>Material: Silicone, light grey Min. order: 1.000 m</p>	
<p>30.OT1080</p>  <p>Material: Silicone, white Hardness: SH 60</p>	<p>30.OT1081</p>  <p>Material: Silicone, white</p>	<p>30.6487 *</p>  <p>Material: PVC, grey Length: 3 m Min. order: 1.000 m</p>	<p>30.SM251 *</p>  <p>Material: TPE / EPDM, grey Hardness: SH 65 Length: 25 m Min. order: 200 m</p>
<p>30.OT3334F</p>  <p>Material: Silicone, white</p>	<p>31.OT2179 *</p>  <p>Material: Silicone, white Min. order: 100 m</p>		

32.016S	32.924	32.2024CR *	32.1024S
 <p>Material: EPDM, black Hardness: SH 65 Min. radius: 90 mm</p>	 <p>Material: EPDM, black Hardness: SH 60 Min. radius: 30 mm Husk låsekile Remember filler strip: 32.924K</p>	 <p>Material: CR, black Hardness: SH 65 Min. radius: 80 mm Oil resistant Min. order: 200 m</p>	 <p>Material: EPDM, black Hardness: SH 65 Min. radius: 80 mm</p>
32.1025S	32.2024M	32.1025SK *	32.034S
 <p>Material: EPDM, black Hardness: SH 65 Min. radius: 80 mm</p>	 <p>Material: EPDM, black Hardness: SH 65 Min. radius: 80 mm</p>	 <p>Material: EPDM, black Hardness: SH 65 Min. radius: 80 mm Inkl. kile Incl. filler strip</p>	 <p>Material: EPDM, black Hardness: SH 65 Min. radius: 90 mm</p>
32.036S	32.1045SK *	32.044S	32.046S
 <p>Material: EPDM, black Hardness: SH 65 Min. radius: 75 mm</p>	 <p>Material: EPDM, black Hardness: SH 65 Min. radius: 80 mm Inkl. kile Incl. filler strip Min. order: 100 m</p>	 <p>Material: EPDM, black Hardness: SH 65 Min. radius: 75 mm</p>	 <p>Material: EPDM, black Hardness: SH 65 Min. radius: 90 mm</p>
32.2045M	30.8439	32.036X	32.047
 <p>Material: EPDM, black Hardness: SH 65 Min. radius: 90 mm</p>	 <p>Material: EPDM, black Hardness: SH 65</p>	 <p>Material: EPDM, black Hardness: SH 65</p>	 <p>Material: EPDM, black Hardness: SH 65 Min. radius: 90 mm</p>

32.1045S

Material: EPDM, black
Hardness: SH 65
Min. radius: 90 mm

32.057 *

Material: EPDM, black
Hardness: SH 65
Min. radius: 100 mm
Min. order: 300 m

32.255S

Material: EPDM, black
Hardness: SH 65
Min. radius: 100 mm

32.064S

Material: EPDM, black
Hardness: SH 70

32.066

Material: EPDM, black
Hardness: SH 65
Min. radius: 80 mm

32.075

Material: EPDM, black
Hardness: SH 65
Min. radius: 100 mm

32.095S

Material: EPDM, black
Hardness: SH 65
Min. radius: 115 mm

32.512

Material: EPDM, black
Hardness: SH 65
Min. radius: 115 mm

32.165

Material: EPDM, black
Hardness: SH 65
Min. radius: 120 mm

32.514S *

Material: EPDM, black
Hardness: SH 65
Min. radius: 110 mm
Min. order: 300 m

32.516S

Material: EPDM, black
Hardness: SH 65
Min. radius: 120 mm

32.523S

Material: EPDM, black
Hardness: SH 65
Min. radius: 110 mm

32.527

Material: EPDM, black
Hardness: SH 65
Min. radius: 120 mm

32.1037S

Husk låsekiler
Remember filler strips

32.1307S **32.309X**

Material: EPDM, black
Hardness: SH 65
Min. radius: 120 mm

32.1640 *

Material: EPDM, black
Hardness: SH 65
Min. radius: 120 mm
Min. order: 50 m

32.754S

Material: EPDM, black
Hardness: SH 65
Min. radius: 100 mm
Sikkerhedsgummi
Safety rubber

32.866 *

Material: EPDM, black
Hardness: SH 65
Min. radius: 120 mm
Safety rubber
Min. order: 250 m

32.795S *

Material: EPDM, black
Hardness: SH 65
Min. radius: 100 mm
Safety rubber
Min. order: 50 m

32.7125 *

Material: EPDM, black
Hardness: SH 65
Min. radius: 120 mm
Safety rubber
Min. order: 250 m

32.7195S

Material: EPDM, black
Hardness: SH 65
Min. radius: 120 mm
Safety rubber

31.365 *

Material: EPDM, black
Hardness: SH 65
Min. order: 1.000 m

31.116S

Material: EPDM, black
Hardness: SH 65

31.112S

Material: EPDM, black
Hardness: SH 65

31.145S

Material: EPDM, black
Hardness: SH 65

31.148

Material: EPDM, black
Hardness: SH 65

31.155

Material: EPDM, black
Hardness: SH 65

31.6701 *

Material: EPDM, black
Hardness: SH 65

31.6703 *

Material: EPDM, black
Hardness: SH 65

31.6702 *

Material: EPDM, black
Hardness: SH 65
Min. order: 500 m

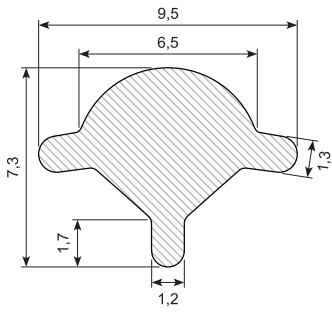
32.1307S

Material: EPDM, black
Hardness: SH 65

32.076

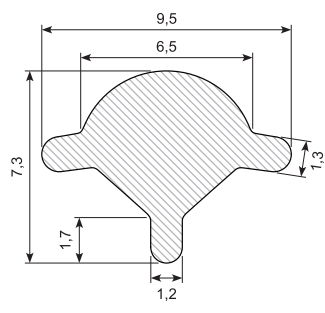
Material: EPDM, black
Hardness: SH 65
Min. radius: 100 mm

32.309X



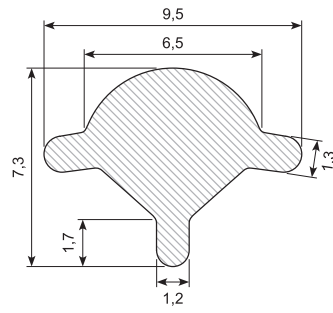
Material: PVC, black

32.301X



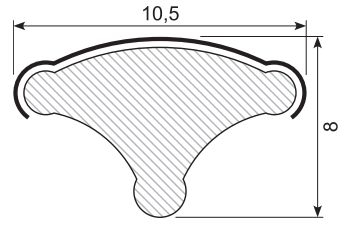
Material: PVC, dark grey

32.300X



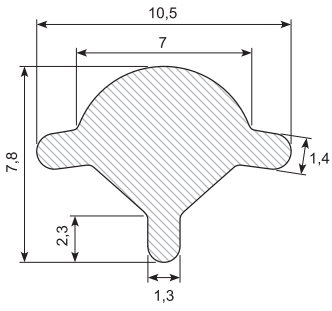
Material: PVC, white

32.1301



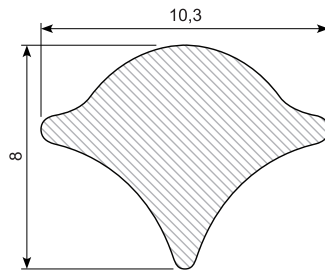
Material: PVC, chrome

32.409X



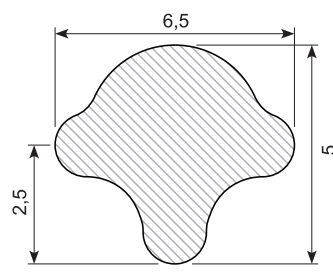
Material: PVC, black

32.009S



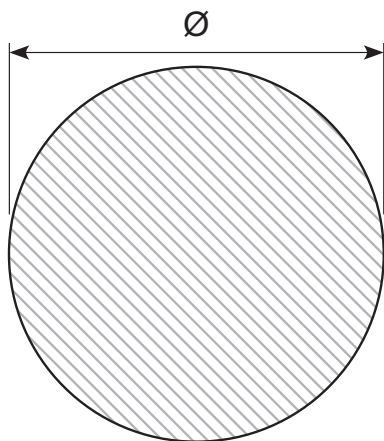
Material: EPDM, black
Hardness: SH 65

32.924K



Material: EPDM, black
For 32.924

Svampegummisnor *Sponge rubber cord*



Material: EPDM, mørkegrå *dark grey*

Hardness: SH16 - 20

Density: 0,4 - 0,5

Varenr. Item no.	Ø
36.102E	2 mm
36.1025E *	2,5 mm
36.103E *	3 mm
36.1035E *	3,5 mm
36.1045E *	4,5 mm
36.105E *	5 mm
36.106E	6 mm
36.106EG * lysegrå <i>light grey</i>	6 mm
36.106ESP *	6 mm
36.107E	7 mm
36.108E *	8 mm
36.108EG * lysegrå <i>light grey</i>	8 mm
36.109E *	9 mm
36.110E *	10 mm
36.111E *	
36.112E *	12 mm
36.112EG lysegrå <i>light grey</i>	12 mm
36.117E	17 mm
36.118E	18 mm
36.120E *	20 mm
36.122E *	22 mm
36.125E *	25 mm
36.130EX *	30 mm
36.135E *	35 mm

Material: CR, mørkegrå *dark grey*

Hardness: SH16 - 22

Density: 0,4 - 0,6

Varenr. Item no.	Ø
36.102CR	3 mm
36.103CR	3 mm
36.104CR	4 mm
36.105CR	5 mm
36.106CR	6 mm
36.107CR	7 mm
36.108CR	8 mm
36.110CR	10 mm
36.112CR	12 mm
36.115CR sort <i>black</i>	15 mm
36.118CR * sort <i>black</i>	18 mm
36.119CR *	19 mm
36.120CR *	20 mm
36.122CR	22 mm

Material: EPDM, sort *black*

Hardness: SH16 - 20

Density: 0,45 - 0,6

Varenr. Item no.	Ø	Min. order
36.7004.5X *	4,5 mm	3.000 m
36.7005X *	5 mm	3.000 m
36.7006X *	6 mm	3.000 m
36.7007X *	7 mm	3.000 m
36.7008X *	8 mm	3.000 m
36.7008.5X *	8,5 mm	3.000 m
36.7009X *	9 mm	3.000 m
36.7010X *	10 mm	3.000 m
36.7010.5X *	10,5 mm	3.000 m
36.7011X *	11 mm	3.000 m
36.7011.5X *	11,5 mm	3.000 m
36.7012X *	12 mm	3.000 m
36.7014X *	14 mm	3.000 m
36.7018X *	18 mm	
36.7028X *	28 mm	
36.7064X *	64 mm	

Material: EPDM, sort *black*

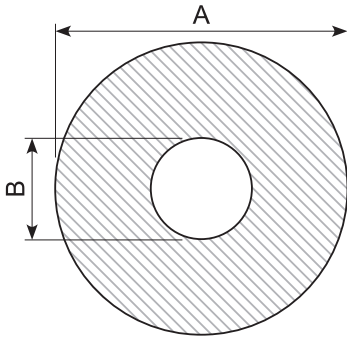
Hardness: SH16 - 20

Density: 0,45 - 0,6

Varenr. Item no.	Ø
36.7003 *	3 mm
36.7004	4 mm
36.7005	5 mm
36.7006 *	6 mm
36.7008	8 mm
36.7009	9 mm
36.7010	10 mm
36.7012	12 mm
36.7015	15 mm
36.7050 *	50 mm

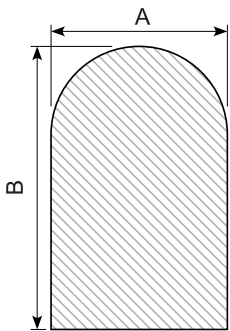
Svampegummislange *Sponge rubber hose*

Material: EPDM, sort *black*



Varenr. Item no.		A x B	Min. order
36.34155105	*	15,5 x 10,5 mm	
36.3416068	*	16 x 6,8 mm	
36.342026	*	26 x 20 mm	1.000 m
36.342226	*	26 x 22 mm	1.000 m
36.342529	*	29 x 25 mm	1.000 m
36.342030	*	30 x 20 mm	550 m
36.342232	*	32 x 22 mm	500 m
36.342433	*	33 x 24 mm	500 m
36.341840	*	40 x 18 mm	200 m
36.342840	*	40 x 28 mm	250 m
36.344511	*	45 x 11 mm	

Svampegummi, halvrund *Sponge rubber, half round*



Material: EPDM

Varenr. Item no.	A x B	Farve Color
36.198	6 x 8 mm	Grå Grey
36.198S	6 x 8 mm	Sort Black
36.208	10 x 20 mm	Lysegrå Light grey
36.3314	12 x 17 mm	Mørkegrå Dark grey

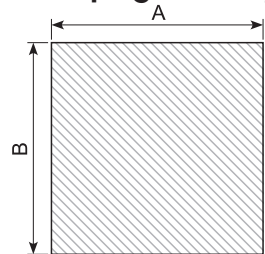
Material: CR, mørkegrå *dark grey*
Hardness: SH16 - 20
Density: 0,4

Material: NR, blågrå *blue grey*
Hardness: SH16 - 20
Density: 0,45 - 0,6

Varenr. Item no.	A x B	Varenr. Item no.	A x B
36.198CR *	6 x 8 mm	36.197	4 x 6 mm
36.200	8 x 8 mm	36.198A *	6 x 8 mm

* min. order: 100m

Svampegummi *Sponge rubber*



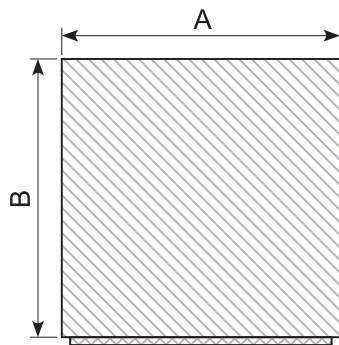
Material: EPDM, mørkegrå *dark grey*
Hardness: SH 14 - 16
Density: 0,38 - 0,42

Flere størrelser kan skaffes.
Find den komplette liste på vores hjemmeside ved at scanne QR-koden.
More sizes are available upon request
Scan the QR-code to see the complete list on our homepage.



35.0806 *	8 x 6 mm	35.1515	15 x 15 mm	35.2510	25 x 10 mm	35.6040	Varenr. Item no.	A x B
35.1003 *	10 x 3 mm	35.1605 *	16 x 5 mm	35.2515	25 x 15 mm	35.3535 *	35.3535 *	35 x 35 mm
35.1004 *	10 x 4 mm	35.1608 *	16 x 8 mm	35.2520	25 x 20 mm	35.4005 *	35.4005 *	40 x 5 mm
35.1005	10 x 5 mm	35.2003 *	20 x 3 mm	35.2525	25 x 25 mm	35.4010	35.4010	40 x 10 mm
35.1007 *	10 x 7 mm	35.2005	20 x 5 mm	35.3005 *	30 x 5 mm	35.4020	35.4020	40 x 20 mm
35.1008	10 x 8 mm	35.20055 *	20 x 5,5 mm			35.4030 *	35.4030 *	40 x 30 mm
35.1010	10 x 10 mm	35.2010	20 x 10 mm	35.3010	30 x 10 mm	35.4035 *	35.4035 *	40 x 35 mm
35.1203 *	12 x 3 mm	35.2012	20 x 12 mm	35.3012 *	30 x 12 mm	35.4040	35.4040	40 x 40 mm
35.1209 *	12 x 9 mm	35.2015	20 x 15 mm	35.3015	30 x 15 mm	35.4505 *	35.4505 *	45 x 5 mm
35.1212	12 x 12 mm	35.2018 *	20 x 18 mm	35.3020	30 x 20 mm	35.5005 *	35.5005 *	50 x 5 mm
35.1503 *	15 x 3 mm	35.2020	20 x 20 mm	35.3025	30 x 25 mm	35.5006 *	35.5006 *	50 x 6 mm
35.1507 *	15 x 7 mm	35.2502	25 x 2 mm	35.3030	30 x 30 mm	35.5010 *	35.5010 *	50 x 10 mm
35.1510	15 x 10 mm	35.2505	25 x 5 mm	35.3505 *	35 x 5 mm	35.6010 *	35.6010 *	60 x 10 mm
35.1512 *	15 x 12 mm	35.2506 *	25 x 6 mm	35.3510 *	35 x 10 mm	35.6040 *	35.6040 *	60 x 40 mm
						35.5025	35.5025	50 x 25 mm

Svampegummi med klæb *Sponge rubber with adhesive*



Material: EPDM, mørkegrå *dark grey*

Hardness: SH 14 - 16

Density: 0,38 - 0,42

Flere størrelser kan skaffes.
Find den komplette liste på vores
hjemmesiden ved at scanne QR-koden.
More sizes are available upon request
Scan the QR-code to see the complete
list on our homepage.



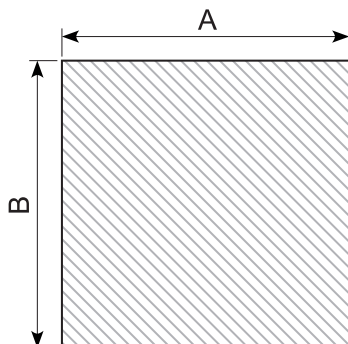
Varenr. Item no.	A x B
35.0806K *	8 x 6 mm
35.0808K *	8 x 8 mm
35.1003K	10 x 3 mm
35.1004K *	10 x 4 mm
35.1005K	10 x 5 mm
35.1007K *	10 x 7 mm
35.1008K	10 x 8 mm
35.1010K	10 x 10 mm
35.1203K *	12 x 3 mm
35.1204K *	12 x 4 mm
35.1204KL *	12 x 4 mm
35.1206K *	12 x 6 mm
35.1208K *	12 x 8 mm
35.1209K *	12 x 9 mm
35.1212K *	12 x 12 mm
35.1503K *	15 x 3 mm
35.1504K	15 x 4 mm
35.1505K	15 x 5 mm
35.1506K	15 x 6 mm
35.1507K *	15 x 7 mm

Varenr. Item no.	A x B
35.1510K	15 x 10 mm
35.1512K	15 x 12 mm
35.1515K	15 x 15 mm
35.1605K *	16 x 5 mm
35.1608K *	16 x 8 mm
35.1708K *	17 x 8 mm
35.1803K *	18 x 3 mm
35.18053K *	18 x 5,3 mm
35.1809K *	18 x 9 mm
35.1904K *	19 x 4 mm
35.2003K	20 x 3 mm
35.2005K	20 x 5 mm
35.2006K *	20 x 6 mm
35.20055K *	20 x 5,5 mm
35.2010K *	20 x 10 mm
35.2010KL	20 x 10 mm
35.2012K	20 x 12 mm
35.2015K	20 x 15 mm
35.2020K	20 x 20 mm

Varenr. Item no.	A x B
35.2207K *	22 x 7 mm
35.2505K	25 x 5 mm
35.2508K *	25 x 8 mm
35.2510K	25 x 10 mm
35.2515K	25 x 15 mm
35.2520K	25 x 20 mm
35.2525K	25 x 25 mm
35.2806K	28 x 6 mm
35.3003K	30 x 3 mm
35.3005K	30 x 5 mm
35.3006K *	30 x 6 mm
35.3007K *	30 x 7 mm
35.3010K	30 x 10 mm
35.3012K	30 x 12 mm
35.3015K	30 x 15 mm
35.3020K	30 x 20 mm
35.3025K *	30 x 25 mm
35.3030K	30 x 30 mm
35.3505K *	35 x 5 mm

Varenr. Item no.	A x B
35.3510K *	35 x 10 mm
35.3535K *	35 x 35 mm
35.4003K	40 x 3 mm
35.4005K	40 x 5 mm
35.4010K	40 x 10 mm
35.4012K *	40 x 12 mm
35.4020K *	40 x 20 mm
35.4030K	40 x 30 mm
35.4035K *	40 x 35 mm
35.4040K	40 x 40 mm
35.4505K *	45 x 5 mm
35.5006K	50 x 6 mm
35.5010K	50 x 10 mm
35.5020K *	50 x 20 mm
35.6002K *	60 x 2 mm
35.8020K *	80 x 20 mm
35.10020K *	100 x 20 mm

Svampegummiprofil *Sponge rubber profile*



Material: EPDM, mørkegrå *dark grey*

Hardness: SH 16 - 20

Density: 0,4 - 0,5

Varenr. Item no.	A x B
36.1010E	10 x 10 mm
36.1210E *	12 x 10 mm
36.1503E *	15 x 3 mm
36.1505E	15 x 5 mm
36.1510E *	15 x 10 mm
36.1512E *	15 x 12 mm
36.1612E *	16 x 12 mm
36.1815EG *	18 x 15 mm

Varenr. Item no.	A x B
36.2010E *	20 x 10 mm
36.2520E *	25 x 20 mm
36.2525E *	25 x 25 mm
36.3010E *	30 x 10 mm
36.3025E *	30 x 25 mm
36.3520E *	35 x 20 mm
36.4010E *	40 x 10 mm

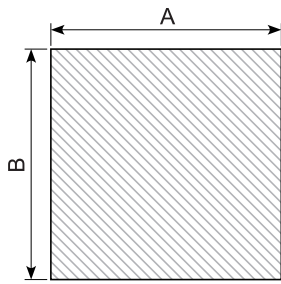
Varenr. Item no.	A x B
36.4015E *	40 x 15 mm
36.4020E *	40 x 20 mm
36.4025E *	40 x 25 mm
36.4030E *	40 x 30 mm
36.5010E	50 x 10 mm
36.5020E *	50 x 20 mm
36.6030E *	60 x 30 mm
36.5025E	50 x 25 mm

Svampegummi *Sponge rubber*

Material: NR, mørkegrå *dark grey*

Hardness: SH16 - 20

Density: 0,4 - 0,5

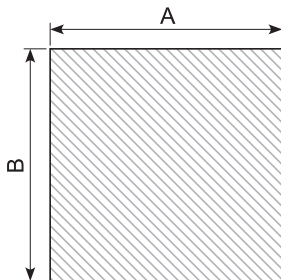


Varenr. Item no.	A x B	Varenr. Item no.	A x B	Varenr. Item no.	A x B
36.0505 *	5 x 5 mm	36.1605 *	16 x 5 mm	36.3005 *	30 x 5 mm
36.0806 *	8 x 6 mm	36.1808G *	18 x 8 mm	36.3010	30 x 10 mm
36.1005	10 x 5 mm	36.1816 *	18 x 16 mm		
36.1005G <i>lysegrå light grey</i> *	10 x 5 mm	36.2002 *	20 x 2 mm	36.3020 *	30 x 20 mm
36.1007 *	10 x 7 mm	36.2003 *	20 x 3 mm	36.3030 *	30 x 30 mm
36.1008 *	10 x 8 mm	36.2005 *	20 x 5 mm	36.3515	35 x 15 mm
36.1010 <i>sort black</i> *	10 x 10 mm	36.2010	20 x 10 mm	36.3516 *	35 x 16 mm
36.1205 *	12 x 5 mm	36.2020	20 x 20 mm	36.4010 *	40 x 10 mm
36.1206 *	12 x 6 mm	36.2503 *	25 x 3 mm	36.4012 *	40 x 12 mm
36.1210 *	12 x 10 mm	36.2505 *	25 x 5 mm	36.4015 *	40 x 15 mm
36.1503 *	15 x 3 mm	36.2510 *	25 x 10 mm	36.4025 *	40 x 25 mm
36.1510 *	15 x 10 mm	36.2515 *	25 x 15 mm	36.5010 *	50 x 10 mm
36.1512 *	15 x 12 mm	36.2520 *	25 x 20 mm	36.5020 *	50 x 20 mm
36.1515 *	15 x 15 mm	36.3003 *	30 x 3 mm	36.5025 *	50 x 25 mm
36.1604 *	16 x 4 mm			36.5030 *	50 x 30 mm

Material: CR, sort *black*

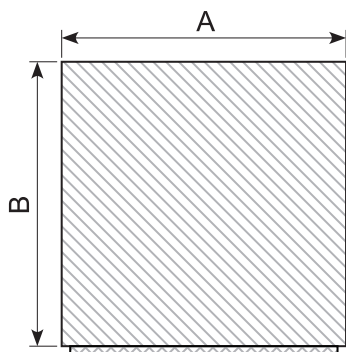
Hardness: SH18 - 25

Density: 0,5 - 0,75



Varenr. Item no.	A x B
36.1010CR *	10 x 10 mm
36.2010CR *	20 x 10 mm
36.2020CR *	20 x 20 mm
36.3015CR *	30 x 15 mm
36.64004CR *	40 x 4 mm
36.4020CR *	40 x 20 mm
36.60503CR *	50 x 3 mm
36.5005CR *	50 x 5 mm

Silikonesvampegummi *Silicone sponge rubber*



Industry quality: -60°C / +220°C
Med klæb With Adhesive: -60°C / +180°C
Material: Silicone, råhvid off white
Hardness: SH 16 - 20
Density: 0,4 - 0,5
F: FDA
K: Med klæb With adhesive

Varenr. Item no.	A x B
36.1010SIH *	10 x 10 mm
36.1512SIH *	15 x 12 mm
36.1515SIH *	15 x 15 mm
36.1610SIH	16 x 10 mm
36.2003SIH *	20 x 3 mm
36.2005SIH *	20 x 5 mm
36.2005SIHK *	20 x 5 mm
36.2010SIH *	20 x 10 mm
36.2010SIHK *	20 x 10 mm
36.2015SIH *	20 x 15 mm
36.2020SIH *	20 x 20 mm
36.2020SIHF *	20 x 20 mm
36.2505SIHF *	25 x 5 mm
36.2510SIH	25 x 10 mm
36.2515SIH *	25 x 15 mm
36.2520SIH	25 x 20 mm
36.3005SIHK *	30 x 5 mm
36.3020SIH *	30 x 20 mm
36.4005SIHK *	40 x 5 mm
36.4012SIH *	40 x 12 mm

Industry quality: -60°C / +200°C
Material: Silicone, hvid white
Hardness: SH 16 - 20
Density: 0,55 - 0,65

I overensstemmelse med (E6) 1935/2004 og EU 10/2011 i kontakt med fødevarer
 Compliant to (E6) 1935/2004 and EU 10/2011 in contact with food

F: FDA
K: Med klæb. Disse kan ikke anvendes i kontakt med fødevarer
 With adhesive. These can not be used in contact with food

Varenr. Item no.	A x B
36.1204SIHKF	12 x 4 mm
36.1505SIHF *	15 x 5 mm
36.1616SIHF *	16 x 16 mm
36.2005SIHF *	20 x 5 mm
36.3005SIHKF *	30 x 5 mm
36.3055SIHKF	30 x 5 mm
36.5020SIHKF	50 x 5 mm
36.1010SIHKF	10 x 10 mm
36.1515SIHKF	15 x 15 mm
36.4008SIHKF *	40 x 8 mm
36.4025SIHKF *	40 x 25 mm

Industry quality: -60°C / +200°C
Material: Silicone, hvid white
Hardness: SH 16 - 20
Density: 0,55 - 0,65

Varenr. Item no.	A x B
36.1006SIH *	10 x 6 mm
36.1212SIH	12 x 12 mm
36.1505SIH *	15 x 5 mm
36.2525SIH *	25 x 25 mm
36.3010SIH *	30 x 10 mm
36.5005SIH *	50 x 5 mm

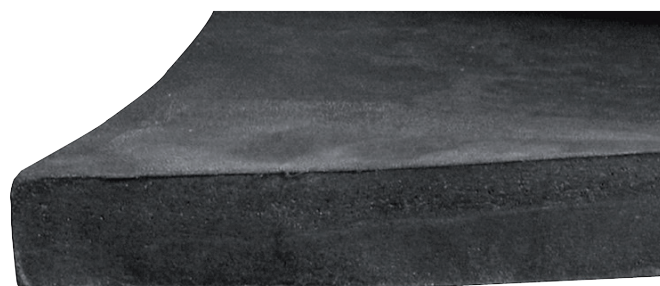
Svampegummiplader *Sponge rubber plates*

Density: 0,6

Color: Mørkegrå *Dark grey*

Size: 1x1m

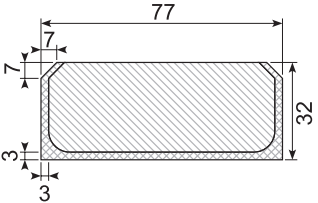
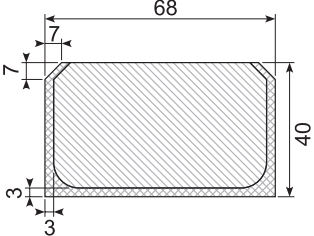
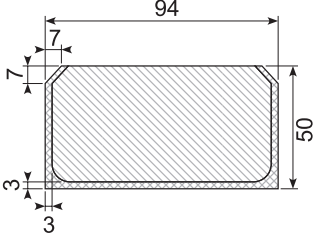
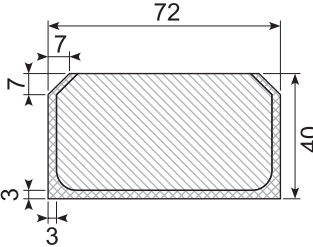
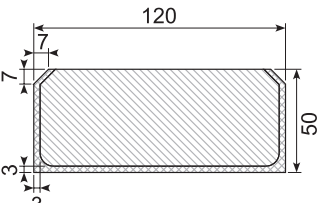
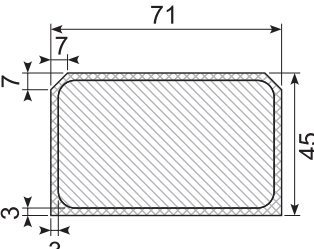
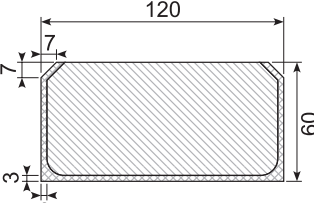
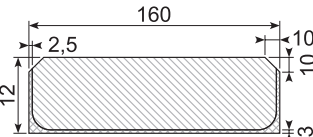
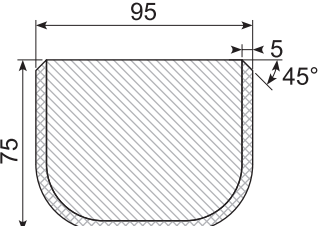
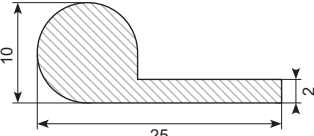
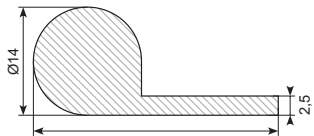
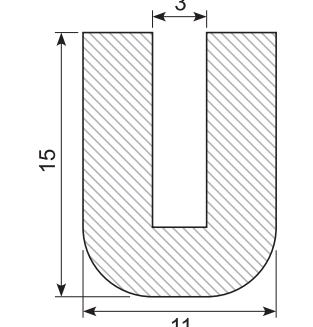
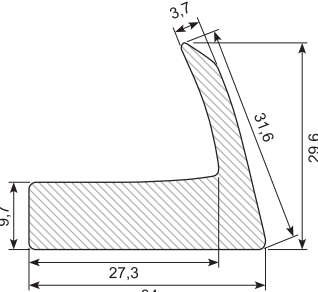
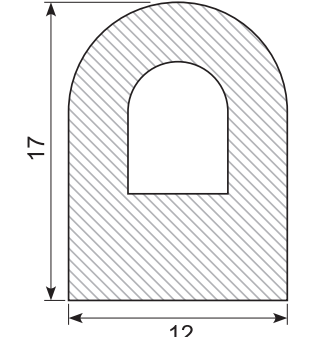
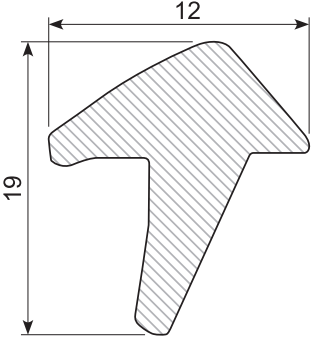
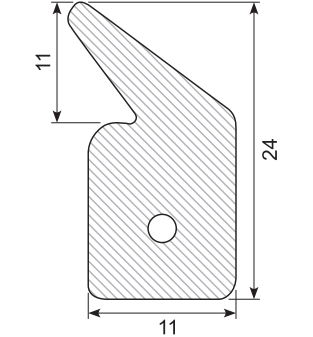
Varenr. <i>Item no.</i>	Tykkelse <i>Thickness</i>	Materiale <i>Material</i>
38.152EPDM	2 mm	EPDM
38.153EPDM	3 mm	EPDM
38.154EPDM	4 mm	EPDM
38.155EPDM	5 mm	EPDM
38.156EPDM	6 mm	EPDM
38.158EPDM	8 mm	EPDM
38.160EPDM	10 mm	EPDM
38.162EPDM	12 mm	EPDM
38.165EPDM	15 mm	EPDM
38.170EPDM	20 mm	EPDM
38.175EPDM	25 mm	EPDM
38.180NR	30 mm	NR

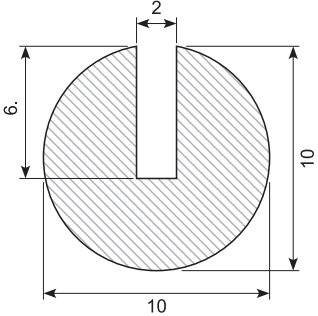
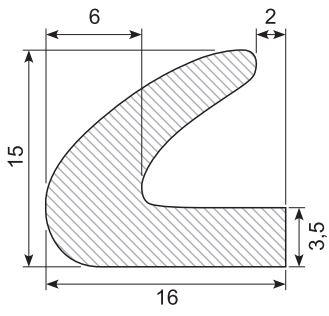
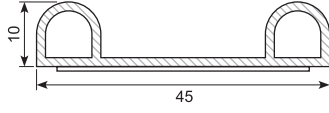
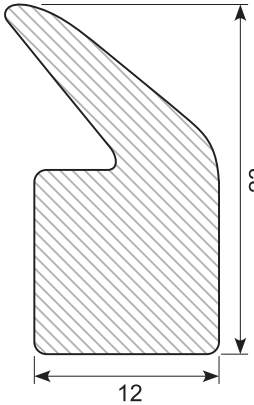
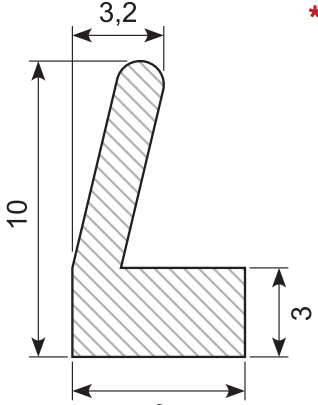
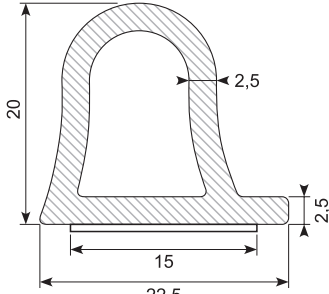
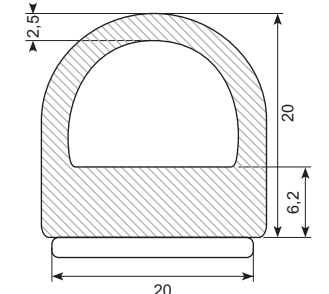
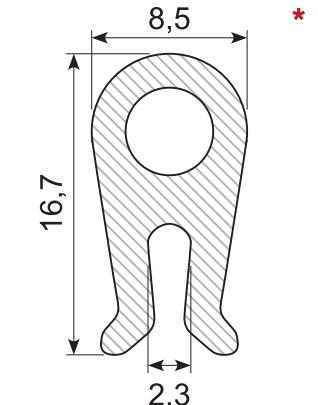
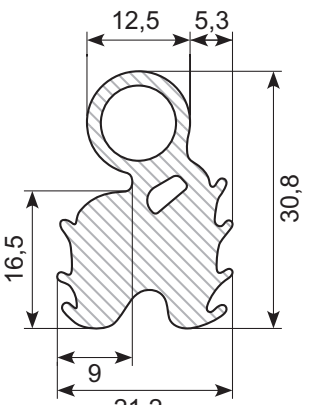
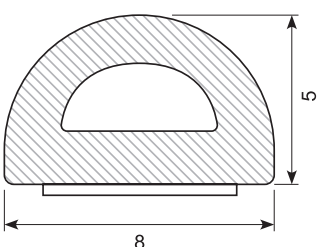
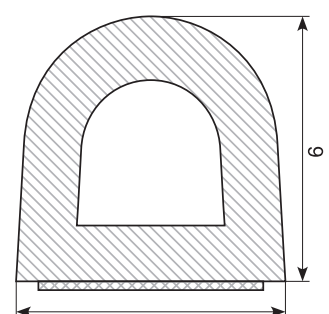
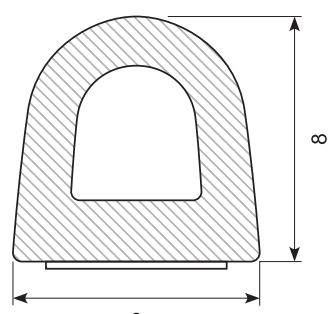
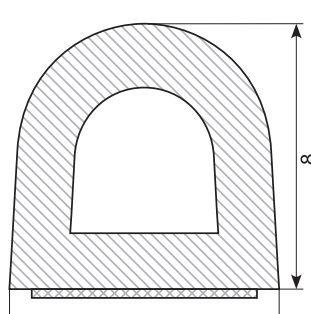


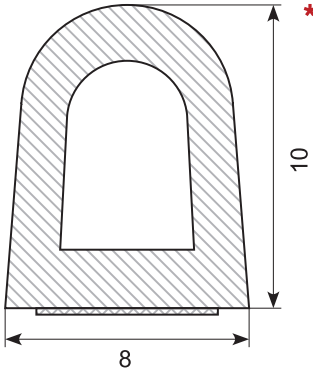
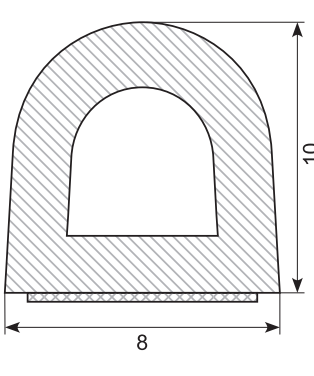
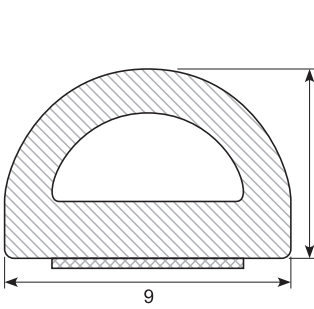
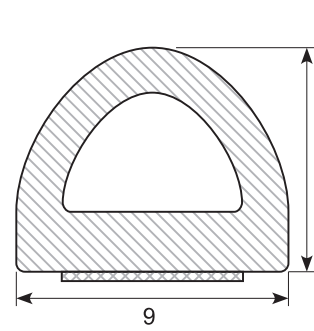
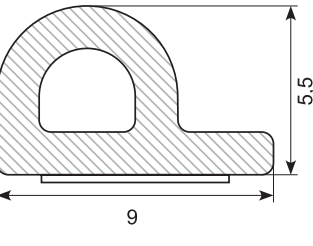
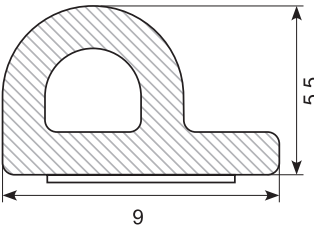
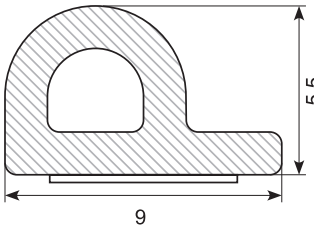
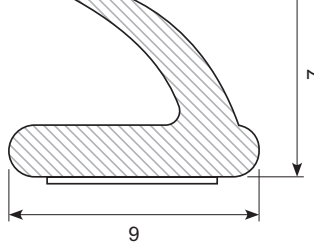
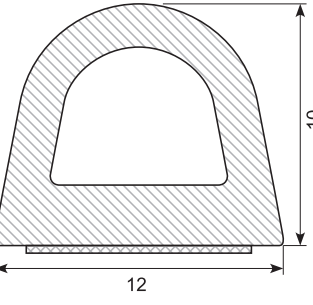
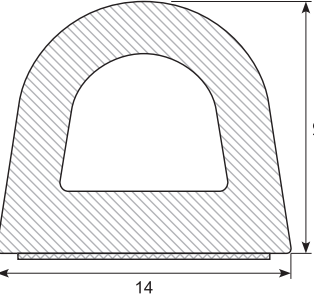
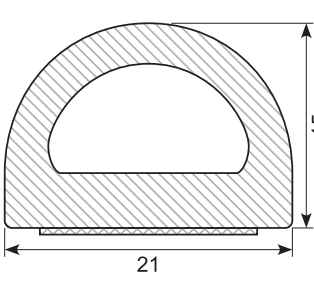
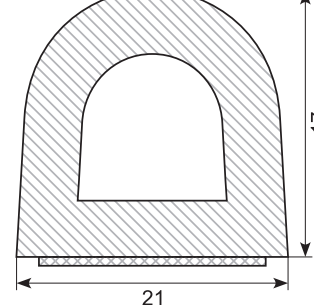
Mange svampegummiplader vil udgå pga. min. ordre 50 stk. Se evt. cellegummiplader om alternativ
Many sponge rubber sheets will be discontinued due to min. order 50 pcs. See cellular rubber sheets for alternative

Svampegummi med svøb *Sponge rubber with shell*

36.K608 *	36.K613 *	36.K616 *	36.K671 *
Color: Black	Color: Black	Color: Black	Color: Black
36.K675 *	36.K676 *	36.K677 *	36.K678 *
Color: Black	Color: Black	Color: Black	Color: Black

<p>36.K679 *</p>  <p>Color: Black</p>	<p>36.K680 *</p>  <p>Color: Black</p>	<p>36.K681 *</p>  <p>Color: Black</p>	<p>36.K683 *</p>  <p>Color: Black</p>
<p>36.K695 *</p>  <p>Color: Black</p>	<p>36.K697 *</p>  <p>Color: Black</p>	<p>36.K698 *</p>  <p>Color: Black</p>	<p>36.K852 *</p>  <p>Color: Black</p>
<p>36.K853 *</p>  <p>Color: Black</p>	<p>36.3351 *</p>  <p>Material: EPDM, black Hardness: SH14 - 16 Density: 0,38 - 0,4 Min. order: 100 m</p>	<p>36.3354 *</p>  <p>Material: NR, dark grey Hardness: SH16-20 Density: 0,4 Min. order: 1.000 m</p>	<p>36.3813</p>  <p>Material: EPDM, dark grey Hardness: SH16-20 Density: 0,4 - 0,45</p>
<p>36.B380</p>  <p>Material: EPDM Length: 3 m</p>	<p>36.3315</p>  <p>Material: EPDM, black Hardness: SH18 - 20 Density: 0,45 - 0,55</p>	<p>36.3504</p>  <p>Material: EPDM, dark grey Hardness: SH14 - 16 Density: 0,38 - 0,42</p>	<p>36.3881 / 36.3881S *</p>  <p>Material: EPDM, grey/black Hardness: SH16 - 20 Density: 0,4 - 0,5 36.3881S * : Black</p>

<p>36.14044 *</p>  <p>Material: EPDM Min. order: 500 m</p>	<p>36.3704</p>  <p>Material: NR, dark grey Hardness: SH 20 - 25 Density: 0,55 - 0,65</p>	<p>30.13144XX</p>  <p>Material: Sponge EPDM Med klæb With adhesive</p>	<p>36.3882</p>  <p>Material: CR, black</p>
<p>36.3897 *</p>  <p>Material: EPDM, light grey</p>	<p>36.13315 *</p>  <p>Material: EPDM Density: 0,7 With adhesive Min. order: 1.000 m</p>	<p>36.15387</p>  <p>Material: EPDM, sort Density: 0,65 Svampegummiprofil med klæb.</p>	
<p>30.9884S *</p>  <p>Material: EPDM Min. order: 3.000 m</p>	<p>30.E368</p>  <p>Material: EPDM, black</p>		
<p>36.730805H</p>  <p>Material: EPDM, white Density: 0,25 - 0,40 Med klæb With adhesive Min. order: 21.600 m</p>	<p>36.9086S</p>  <p>Material: EPDM, black Density: 0,35 Med klæb With adhesive</p>	<p>36.730808 *</p>  <p>Material: EPDM, black Density: 0,25 - 0,35 Med klæb With adhesive Min. order: 21.600 m</p>	<p>36.9088S</p>  <p>Material: EPDM, black Density: 0,35 Med klæb With adhesive</p>

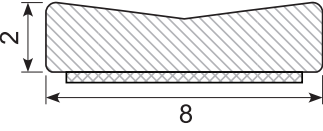
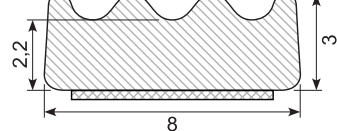
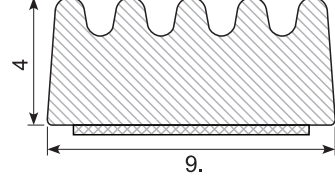
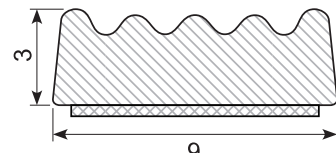
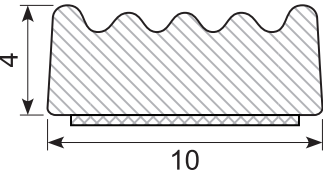
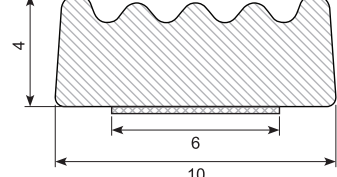
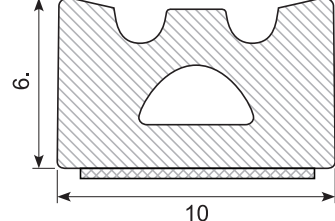
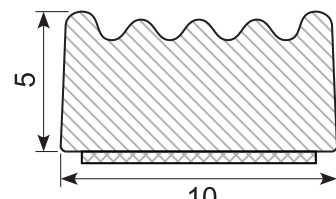
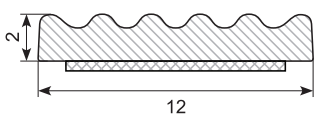
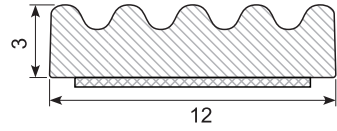
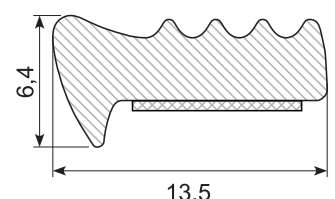
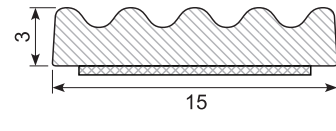
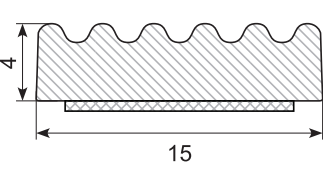
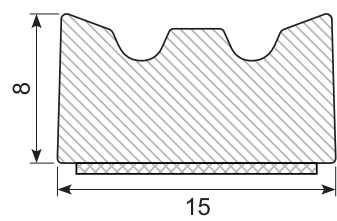
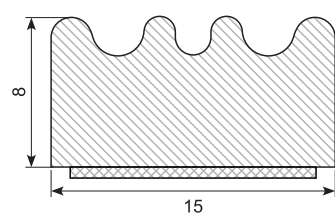
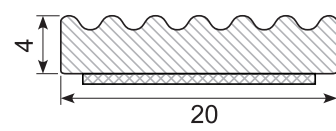
<p>36.730810</p>  <p>Material: EPDM, black Density: 0,35 - 0,45 With adhesive</p>	<p>36.90810</p>  <p>Material: EPDM, black Density: 0,35 - 0,45 With adhesive</p>	<p>36.730906 / 36.730906H*</p>  <p>Material: EPDM, black/white Density: 0,25 - 0,35 With adhesive 36.730906H, white Min. order: 4.800 m</p>	<p>36.730907/36.730907G/36.730907H</p>  <p>Material: EPDM, black / light grey / white Density: 0,25 - 0,35 With adhesive</p>
<p>36.730955</p>  <p>Material: EPDM, black Density: 0,25 - 0,35 With adhesive</p>	<p>36.730955G/36.730955H/36.730955B</p>  <p>Material: EPDM, 36.730955G: Grey 36.730955H: White 36.730955B*: Brown Density: 0,25 - 0,35</p>	<p>36.80955S</p>  <p>Material: EPDM, black Density: 0,35 With adhesive</p>	<p>36.740907H*</p>  <p>Material: EPDM, white Density: 0,35 - 0,45 With adhesive Min. order: 21.600 m</p>
<p>36.731210 / 36.731210H</p>  <p>Material: EPDM, black / white Density: 0,25 - 0,35 With adhesive</p>	<p>36.731412D</p>  <p>Material: EPDM, black Density: 0,25 - 0,35 With adhesive</p>	<p>36.732115</p>  <p>Material: EPDM, black Density: 0,45 - 0,55 With adhesive</p>	<p>36.92117</p>  <p>Material: EPDM, black Density: 0,35 With adhesive</p>

Skaffeverer - Svampegummiprofiler

Special order - Sponge rubber profiles

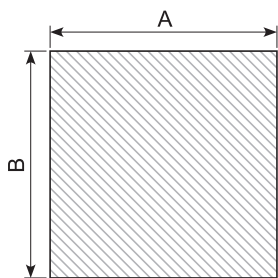
Vi kan skaffe mange svampegummiprofiler i forskellige udformninger. Herunder ser du et lille udvalg og i vores produktoversigt kan du finde endnu flere muligheder. Find produktoversigt på vores hjemmeside eller ved at scanne QR-koden.
Pris og varenummer på forespørgsel.

We can supply many sponge rubber profiles in different shapes. Below you can see a small selection and in our product overview you can find even more options. Find the product overview on our website or by scanning the QR code.
Price and item number on request.

<p style="text-align: center;">36.720802</p>  <p>Material: EPDM, black Density: 0,35 - 0,45 <i>With adhesive</i></p>	<p style="text-align: center;">36.720803</p>  <p>Material: EPDM, black Density: 0,35 - 0,45 <i>With adhesive</i></p>	<p style="text-align: center;">36.720904</p>  <p>Material: EPDM, black Density: 0,35 - 0,45 <i>With adhesive</i></p>	<p style="text-align: center;">36.720903</p>  <p>Material: EPDM, black Density: 0,35 - 0,45 <i>With adhesive</i></p>
<p style="text-align: center;">36.721004</p>  <p>Material: EPDM, black Density: 0,35 - 0,45 <i>With adhesive</i></p>	<p style="text-align: center;">36.721004-6</p>  <p>Material: EPDM, black Density: 0,35 - 0,45 Med smal 6 mm klæb <i>With narrow 6 mm adhesive</i></p>	<p style="text-align: center;">36.721006</p>  <p>Material: EPDM, black Density: 0,35 - 0,45 <i>With adhesive</i></p>	<p style="text-align: center;">36.721005</p>  <p>Material: EPDM, black Density: 0,35 - 0,45 <i>With adhesive</i></p>
<p style="text-align: center;">36.721202</p>  <p>Material: EPDM, black Density: 0,35 - 0,45 <i>With adhesive</i></p>	<p style="text-align: center;">36.721203</p>  <p>Material: EPDM, black Density: 0,35 - 0,45 <i>With adhesive</i></p>	<p style="text-align: center;">36.7213564</p>  <p>Material: EPDM, black Density: 0,35 - 0,45 <i>With adhesive</i></p>	<p style="text-align: center;">36.721503</p>  <p>Material: EPDM, black Density: 0,35 - 0,45 <i>With adhesive</i></p>
<p style="text-align: center;">36.721504</p>  <p>Material: EPDM, black Density: 0,35 - 0,45 <i>With adhesive</i></p>	<p style="text-align: center;">36.721508</p>  <p>Material: EPDM, black Density: 0,35 - 0,45 <i>With adhesive</i></p>	<p style="text-align: center;">36.721508B</p>  <p>Material: EPDM, black Density: 0,25 - 0,35 <i>With adhesive</i></p>	<p style="text-align: center;">36.722004</p>  <p>Material: EPDM, black Density: 0,35 - 0,45 <i>With adhesive</i></p>

Sicocell

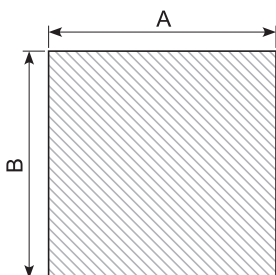
Material: EPDM, sort black
Density: 0,12 (120 ± 20 kg/m³)
 Med klæb With adhesive



Varenr. Item no.	A x B	Varenr. Item no.	A x B	Varenr. Item no.	A x B	Varenr. Item no.	A x B
36.60403 *	4 x 3 mm	36.61008	10 x 8 mm	36.61603	16 x 3 mm	36.63005	30 x 5 mm
36.60502 *	5 x 2 mm	36.61010	10 x 10 mm	36.61710	17 x 10 mm	36.63010	30 x 10 mm
36.60503	5 x 3 mm	36.61203	12 x 3 mm	36.61808 *	18 x 8 mm	36.63012	30 x 12 mm
36.60505	5 x 5 mm	36.61204 *	12 x 4 mm	36.62002	20 x 2 mm	36.64003	40 x 3 mm
36.60605 *	6 x 5 mm	36.61205 *	12 x 5 mm	36.62003	20 x 3 mm	36.64005	40 x 5 mm
36.60802	8 x 2 mm	36.61310	13 x 10 mm	36.62004	20 x 4 mm	36.64010	40 x 10 mm
36.60803	8 x 3 mm	36.61502 *	15 x 2 mm	36.62005	20 x 5 mm	36.64015	40 x 15 mm
36.60804	8 x 4 mm	36.61503	15 x 3 mm	36.62008	20 x 8 mm	36.64020	40 x 20 mm
36.60805 *	8 x 5 mm	36.61505	15 x 5 mm	36.62010	20 x 10 mm	36.65003	50 x 3 mm
36.60808	8 x 8 mm	36.61506	15 x 6 mm	36.62020	20 x 20 mm	36.65005	65 x 5 mm
36.61001	10 x 1 mm	36.61508	15 x 8 mm	36.62305 *	23 x 5 mm	36.66003	66 x 3 mm
36.61002	10 x 2 mm	36.61510	15 x 10 mm	36.62502	25 x 2 mm	36.65005	65 x 5 mm
36.61003	10 x 3 mm	36.61512	15 x 12 mm	36.62506	25 x 6 mm	36.65010	50 x 10 mm
36.61004	10 x 4 mm	36.61518	15 x 18 mm	36.62510	25 x 10 mm	36.66002	60 x 2 mm
36.61005	10 x 5 mm	36.61530 *	15 x 30 mm	36.62525 *	25 x 25 mm	36.66004 *	60 x 4 mm
				36.64008	40 x 8 mm	36.66004X *	60 x 4 mm
						36.67502 *	75 x 2 mm

Sicocell

Material:
 - CR: med standardklæb with standard adhesive
 - CR-5952: tape uden glasfibertape without glassfiber
Density: 0,17 (175 ± 25 kg/m³)



Varenr. Item no.	A x B	Varenr. Item no.	A x B	Varenr. Item no.	A x B
36.60802CR	8 x 2 mm	36.62002CR *	20 x 2 mm	36.63204CR *	32 x 4 mm
36.60804CR	8 x 4 mm	36.62004CR *	20 x 4 mm	36.64004CR *	40 x 4 mm
36.60808CR *	8 x 8 mm	36.2005CR *	20 x 5 mm	36.64005CR *	40 x 5 mm
36.61003CR	10 x 3 mm	36.2502CR *	25 x 2 mm	36.65005CR *	50 x 5 mm
36.61010CR *	10 x 10 mm	36.62505CR *	25 x 5 mm	36.65005CR-5952 *	50 x 5 mm
36.61609CR *	16 x 9 mm	36.63005CR-5952 *	30 x 5 mm	36.65007CR *	50 x 7 mm
		36.63030CR *	30 x 30 mm	36.68005CR *	80 x 5 mm
				36.68005CR-5952 *	80 x 5 mm

Cellegummiplade Cellular rubber plates

Uden klæb No adhesive
Material: EPDM, sort black
Density: 0,12

Varenr. Item no.	Tykkelse Thickness	Vidde Width	Længde Length
38.27700002	2 mm	1.000 mm	20.000 mm
38.27700003	3 mm	1.000 mm	20.000 mm
38.27700004	4 mm	1.000 mm	20.000 mm
38.27700005	5 mm	1.000 mm	20.000 mm
38.27700006	6 mm	1.000 mm	20.000 mm
38.27700008	8 mm	1.000 mm	20.000 mm
38.27700010	10 mm	1.000 mm	20.000 mm
38.27700015	15 mm	1.000 mm	10.000 mm
38.27700020	20 mm	1.000 mm	10.000 mm
38.27700025	25 mm	1.000 mm	2.000 mm
38.188 *	40 mm	1.000 mm	2.000 mm
38.189 *	50 mm	1.000 mm	2.000 mm

Cellegummiplade Cellular rubber plates

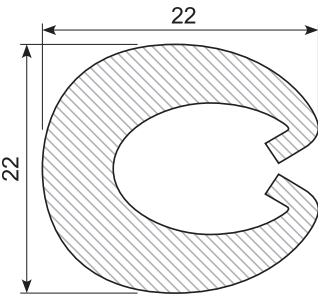
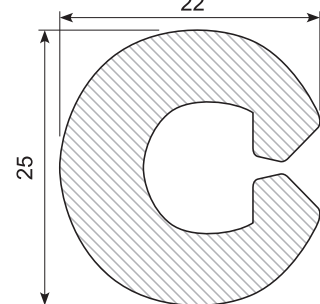
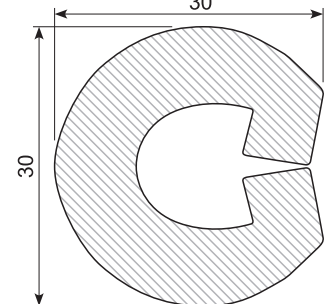
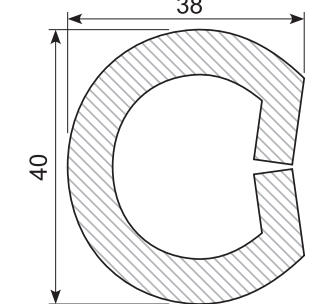
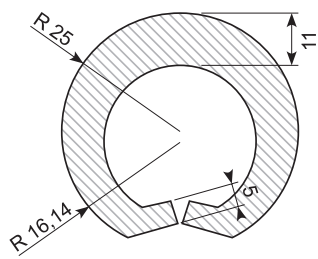
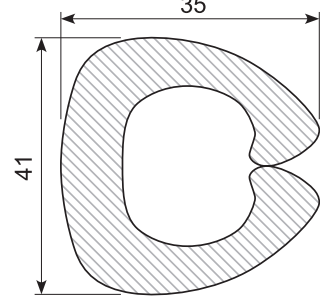
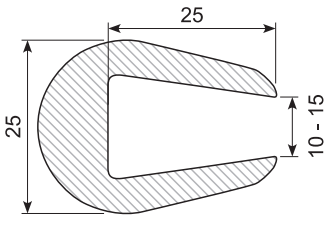
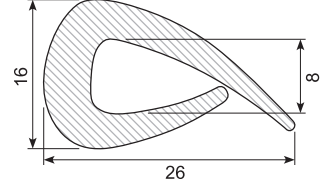
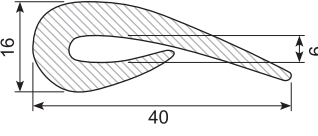
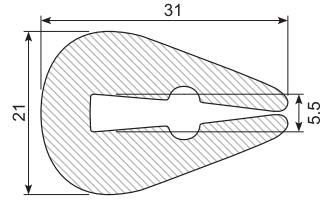
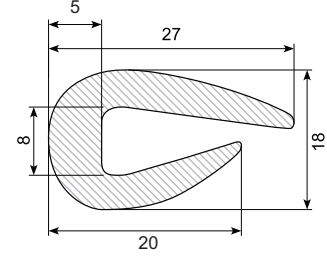
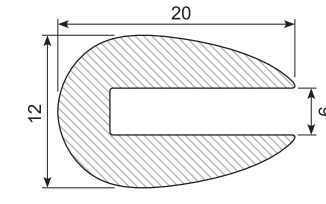
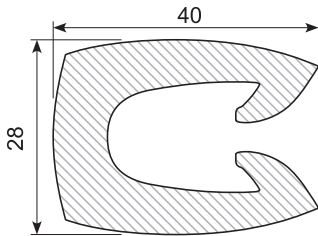
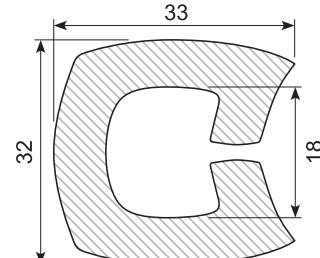
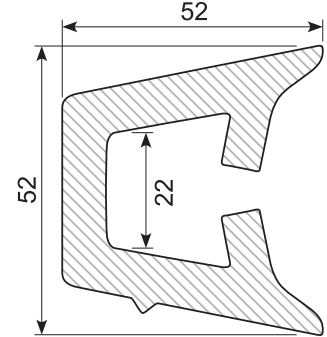
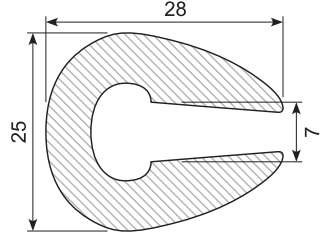
Med klæb With adhesive
Material: EPDM, sort black

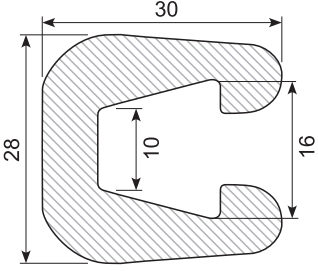
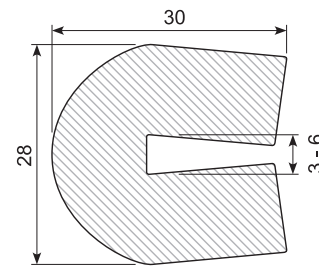
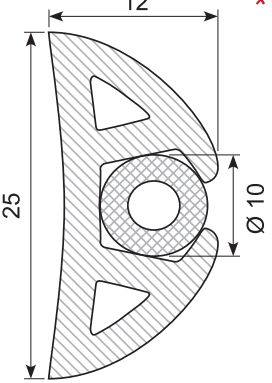
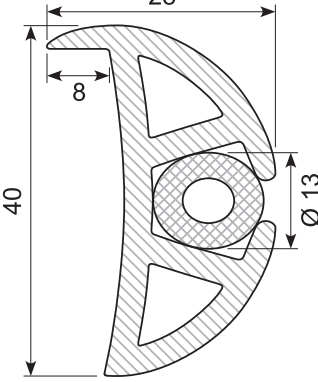
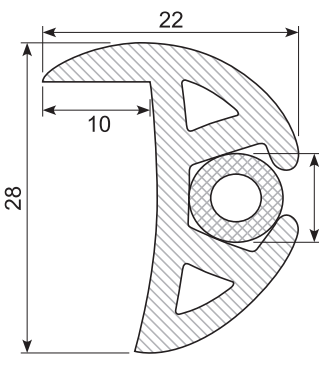
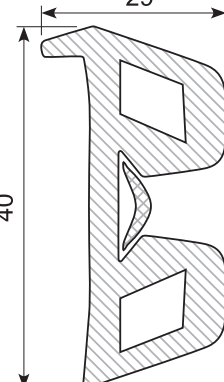
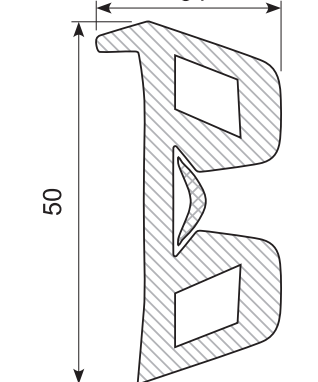
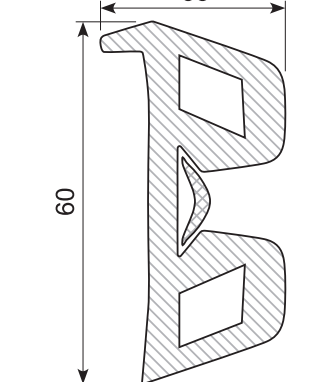
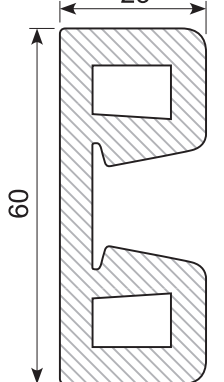
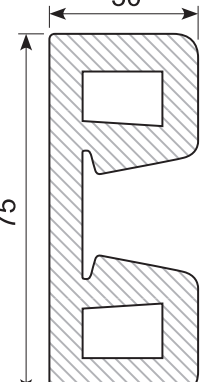
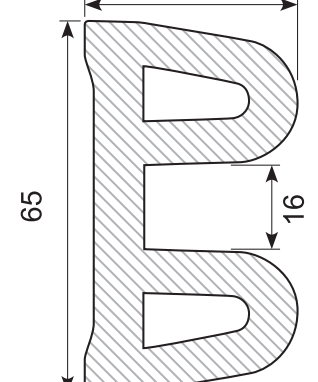
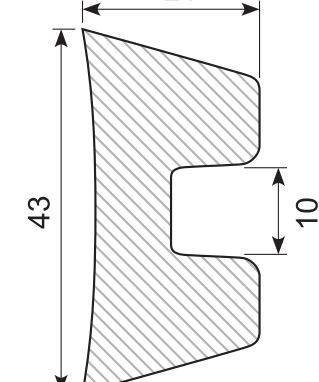
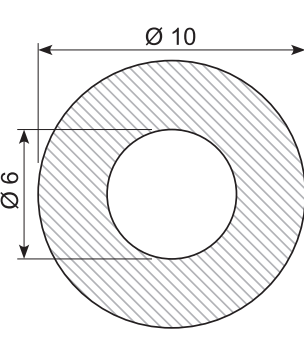
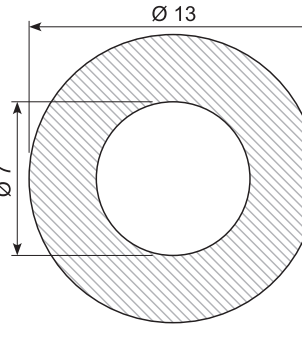
Varenr. Item no.	Tykkelse Thickness	Vidde Width	Længde Length
38.160E/K *	1.000 mm	10 mm	2.000 mm
38.170E/K *	1.000 mm	20 mm	2.000 mm
38.175E/K *	1.000 mm	25 mm	2.000 mm

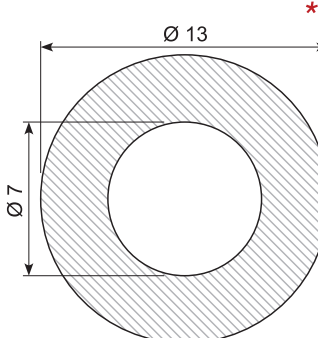


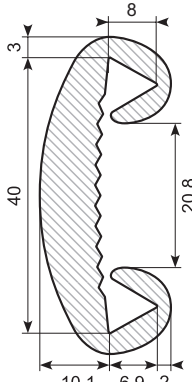
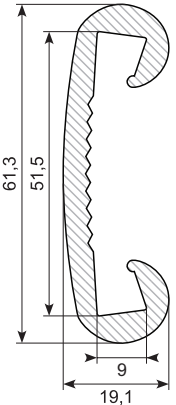
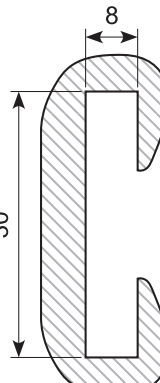
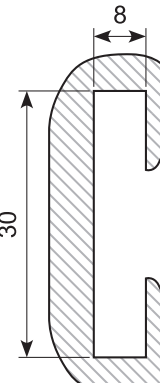

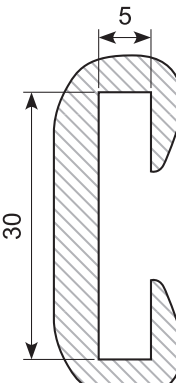
Cellegummiplade Cellular rubber plates

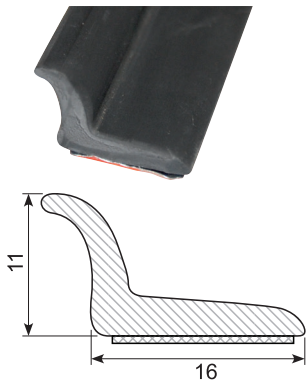
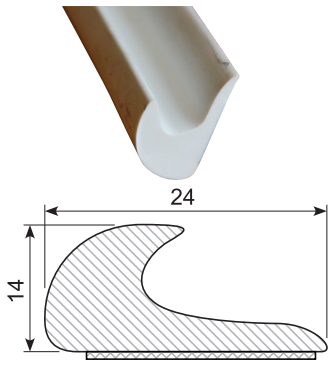
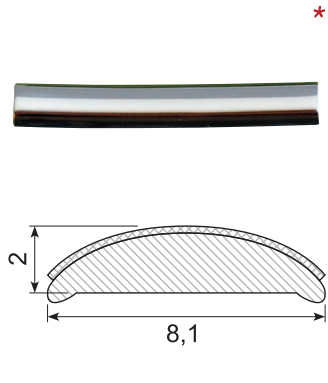
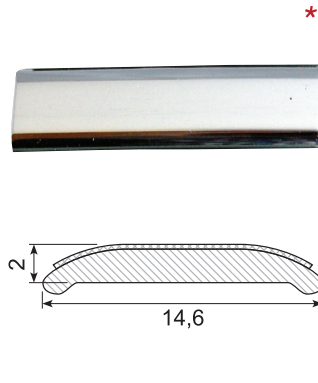
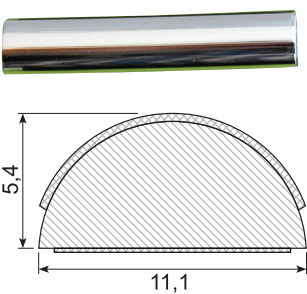
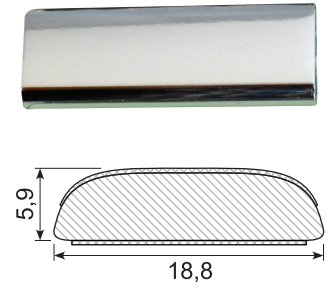
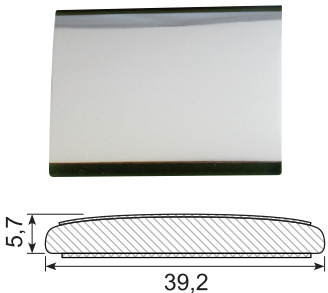
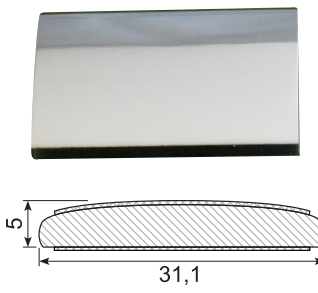
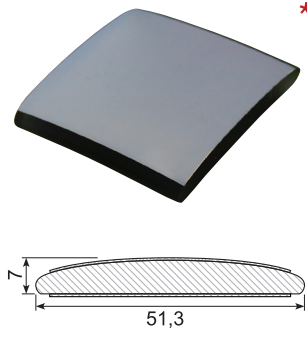
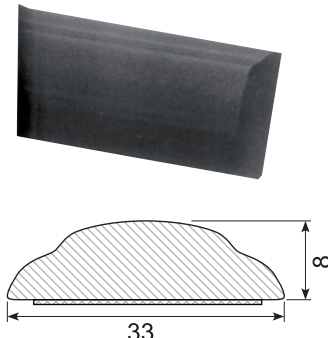
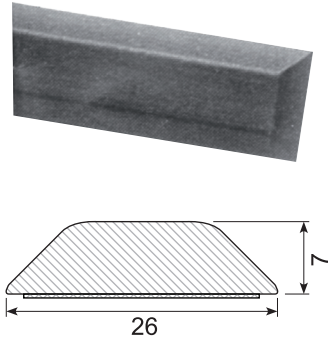
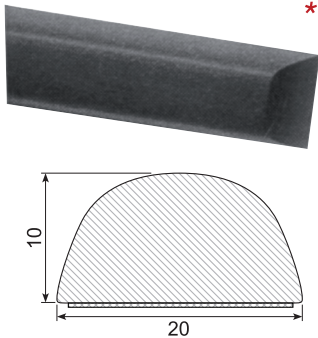
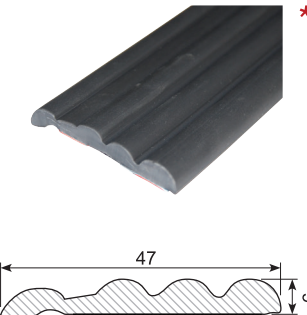
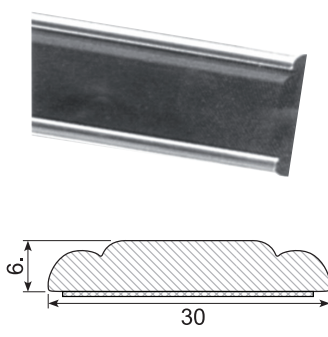
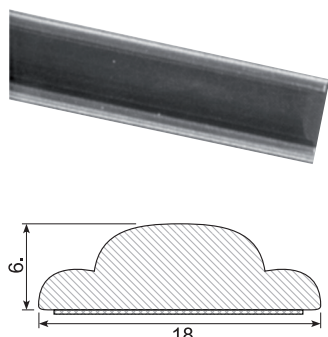
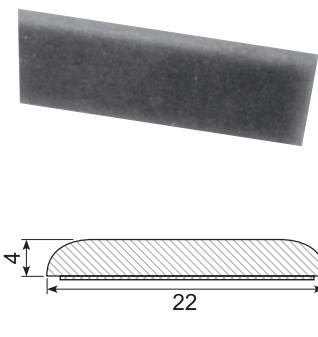
Material: CR, sort black

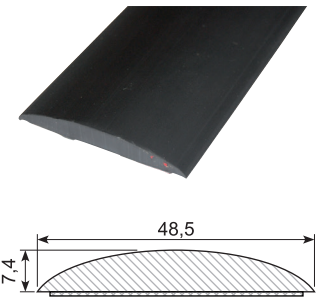
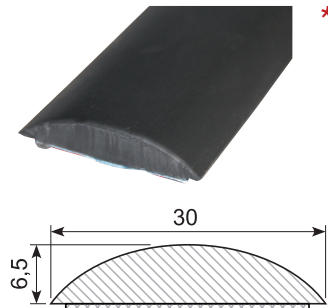
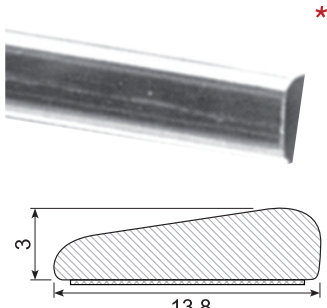
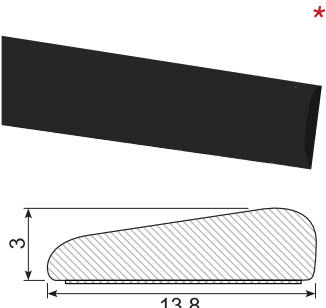
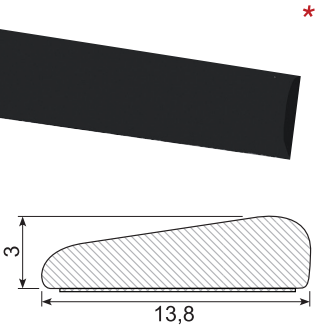
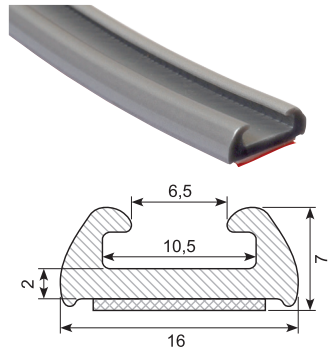
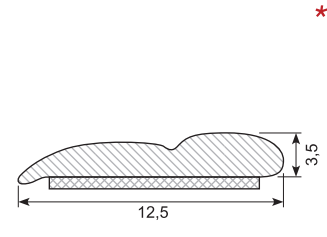
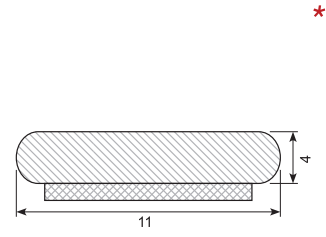
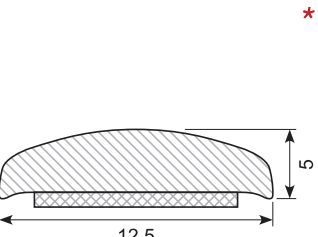
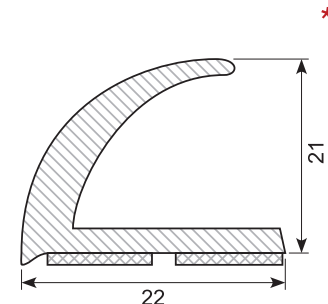
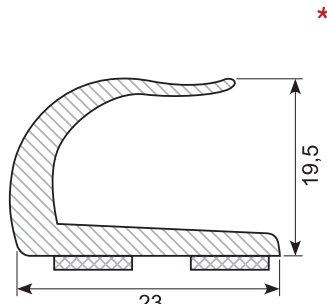
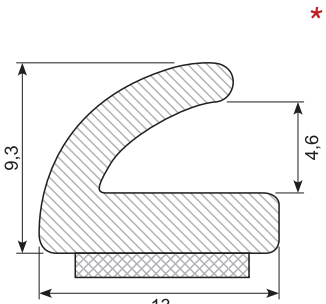
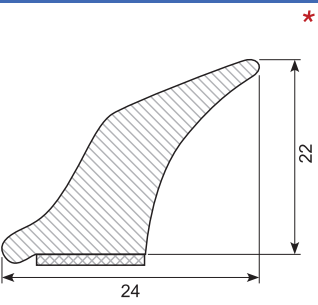
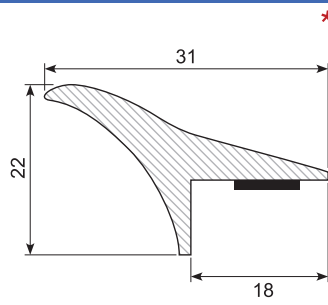
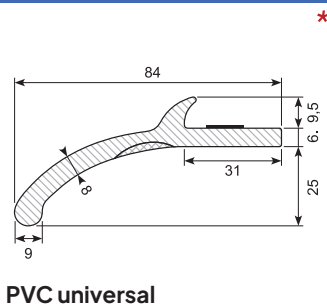
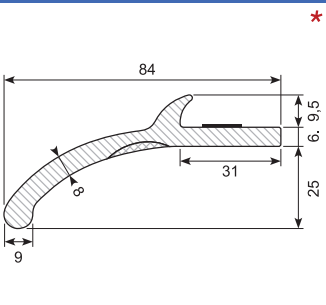
Varenr. Item no.	Tykkelse Thickness	Vidde Width	Længde Length
38.190 *	1.000 mm	10 mm	1.400 mm
38.191 *	1.000 mm	15 mm	1.400 mm

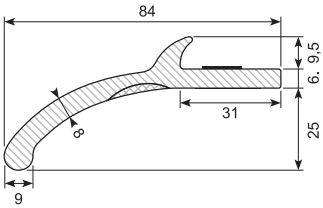
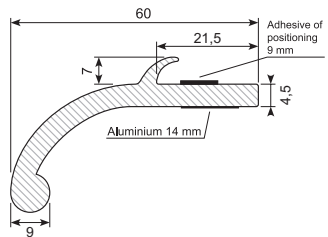
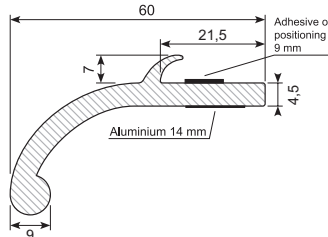
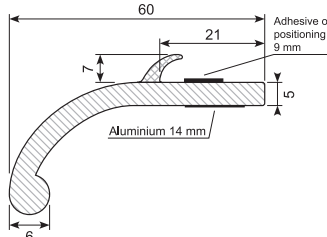
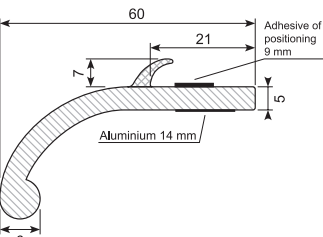
<p>34.601* / 34.601G*</p>  <p>Material: PVC, black Min. order: 5 m 34.601G: Grey Min. order: 50-500 m</p>	<p>34.602 / 34.602G*</p>  <p>Material: PVC, black Min. order: 5 m 34.602G*: Grey Min. order: 50 m</p>	<p>34.603 / 34.603G</p>  <p>Material: PVC, black 34.603G: Grey</p>	<p>34.604 *</p>  <p>Material: PVC, black Min. order: 5 m</p>
<p>34.7102-50 *</p>  <p>Material: PVC, black Min. order: 5 m</p>	<p>34.614 *</p>  <p>Material: PVC, black Min. order: 50 m</p>	<p>34.3032 *</p>  <p>Material: PVC, black Min. order: 51 m</p>	<p>34.641 *</p>  <p>Material: PVC, black Min. order: 50 m</p>
<p>34.643</p>  <p>Material: PVC, black</p>	<p>34.644 *</p>  <p>Material: PVC, black Min. order: 50 m</p>	<p>34.620010X</p>  <p>Material: PVC, black</p>	<p>34.620040X</p>  <p>Material: PVC, black</p>
<p>34.613</p>  <p>Material: PVC, black</p>	<p>34.7196</p>  <p>Material: PVC, black</p>	<p>34.7199 *</p>  <p>Material: PVC, black Min. order: 25 m</p>	<p>34.620210</p>  <p>Material: PVC, black</p>

<p>34.620140 *</p>  <p>Material: PVC, black Min. order: 5 m</p>	<p>34.3011 *</p>  <p>Material: PVC, black</p>	<p>34.62039 *</p>  <p>Material: PVC, black Min. order: 5 m</p>	
<p>34.620420</p>  <p>Material: PVC, black</p>	<p>34.62041</p>  <p>Material: PVC, black</p>	<p>34.624 *</p>  <p>Material: PVC, black Min. order: 50 m</p>	
<p>34.625</p>  <p>Material: PVC, black</p>	<p>34.626</p>  <p>Material: PVC, black</p>	<p>34.636</p>  <p>Material: PVC, black</p>	<p>34.637 *</p>  <p>Material: PVC, black Min. order: 50 m</p>
<p>34.3020</p>  <p>Material: PVC, black</p>	<p>34.7514 *</p>  <p>Material: PVC, black Min. order: 5 m</p>	<p>34.62610S</p>  <p>Material: PVC, black</p>	<p>34.62713H</p>  <p>Material: PVC, white</p>

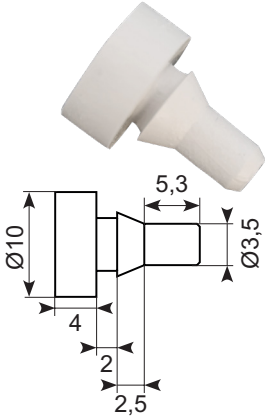
<p>34.62713S *</p>  <p>Material: PVC, black</p>	<p>34.677</p>  <p>Material: PVC, white Min. order: 50 m</p>	<p>34.678 *</p>  <p>Material: PVC, white Min. order: 50 m</p>	<p>34.608X</p>  <p>Material: PVC, black</p>
<p>34.609X</p>  <p>Material: PVC, black</p>	<p>34.606 *</p>  <p>Material: PVC, black Min. order: 100 m</p>	<p>34.606X *</p>  <p>Material: PVC, black Min. order: 500 m</p>	<p>34.607</p>  <p>Material: PVC, black</p>
<p>34.607X *</p>  <p>Material: PVC, black Min. order: 500 m</p>			

<p>45.206AL</p>  <p>Material: PVC Length: 2 m <i>With adhesive</i></p>	<p>45.224</p>  <p>Material: PVC, white Length: 25 m <i>With adhesive</i></p>	<p>45.217C *</p>  <p>Material: PVC, chrome Length: 5 m <i>With adhesive</i></p>	<p>45.221C *</p>  <p>Material: PVC, chrome Length: 5 m <i>With adhesive</i></p>
<p>45.347C *</p>  <p>Material: PVC, chrome Length: 5 m <i>With adhesive</i></p>	<p>45.884C *</p>  <p>Material: PVC, chrome Length: 5 m <i>With adhesive</i></p>	<p>45.383C *</p>  <p>Material: PVC, chrome Length: 5 m <i>With adhesive</i></p>	<p>45.388C *</p>  <p>Material: PVC, chrome Length: 5 m <i>With adhesive</i></p>
<p>45.705C *</p>  <p>Material: PVC, chrome Length: 5 m <i>With adhesive</i></p>	<p>45.832</p>  <p>Material: PVC Length: 25 m <i>With adhesive</i></p>	<p>45.836</p>  <p>Material: PVC Length: 25 m <i>With adhesive</i></p>	<p>45.837 *</p>  <p>Material: PVC Length: 25 m Hardness: SH 74 - 76 Density: 1,32 <i>With adhesive</i></p>
<p>45.839 *</p>  <p>Material: PVC Length: 25 m <i>With adhesive</i> Min. order: 300 m</p>	<p>45.872</p>  <p>Material: PVC Length: 25 m <i>With adhesive</i></p>	<p>45.874</p>  <p>Material: PVC Length: 25 m <i>With adhesive</i></p>	<p>45.882</p>  <p>Material: PVC Length: 50 m <i>With adhesive</i></p>

<p>45.886 / 45.886G</p>  <p>Material: PVC, black Length: 25 m <i>With adhesive</i> 45.886G: Grey</p>	<p>45.894 *</p>  <p>Material: PVC Length: 25 m <i>With adhesive</i> Min. order: 300 m</p>	<p>45.980A *</p>  <p>Material: PVC, chrome Length: 25 m <i>With adhesive</i> Min. order: 500 m</p>	<p>45.980K *</p>  <p>Material: PVC Length: 340 mm <i>With adhesive</i> Example fix lengths Min. order: 1.400 pcs.</p>
<p>45.980S *</p>  <p>Length: 25 m Min. order: 500 m</p>	<p>45.102G</p>  <p>Length: 25 m For LED lysstrips <i>For LED light strips</i></p>	<p>45.308C / 45.308C-50 *</p>  <p>Material: PVC, chrome Length: 5 m 45.308C-50: 50 m Min. order: 300 m</p>	<p>45.309C / 45.309C-50 *</p>  <p>Material: PVC, chrome Length: 5 m 45.309C-50: 50 m Min. order: 300 m</p>
<p>45.216C-50 *</p>  <p>Material: PVC, chrome Length: 50 m Min. order: 300 m</p>	<p>45.123 *</p>  <p>Material: PVC Length: 25 m Med klæb <i>With adhesive</i> Min. order: 300 m</p>	<p>45.393 *</p>  <p>Material: PVC Length: 25 m Med klæb <i>With adhesive</i> Min. order: 300 m</p>	<p>45.394 *</p>  <p>Material: PVC Length: 25 m Med klæb <i>With adhesive</i> Min. order: 300 m</p>
<p>45.901 *</p>  <p>Rende Gutter Material: PVC Length: 25 m <i>With adhesive</i> Min. order: 300 m</p>	<p>45.2031024 *</p>  <p>PVC universal hjulkassepanel <i>PVC universal wheel arch panel</i> Length: 1,5 m <i>Set of 4 pcs.</i> <i>With adhesive</i></p>	<p>45.20511046 *</p>  <p>PVC universal hjulkassepanel <i>PVC universal wheel arch panel</i> Color: Black Length: 6 m <i>Coil</i> <i>With adhesive</i></p>	<p>45.20511091 *</p>  <p>PVC universal hjulkassepanel <i>PVC universal wheel arch panel</i> Length: 1,5 m <i>Set of 4 pcs.</i> <i>With adhesive</i></p>

45.2051445	45.235N1057	45.235N429	45.235NG1057
 <p>PVC universal hjulkassepanel PVC universal wheel arch panel Length: 12,5 m Coil With adhesive</p>	 <p>PVC universal hjulkassepanel PVC universal wheel arch panel Color: Black Length: 6 m Coil With adhesive</p>	 <p>PVC universal hjulkassepanel PVC universal wheel arch panel Color: Black Length: 12,5 m Coil With adhesive</p>	 <p>PVC universal hjulkassepanel PVC universal wheel arch panel Color: Grey/black Length: 6 m Coil With adhesive</p>
<p>45.235NG429</p>  <p>PVC universal hjulkassepanel PVC universal wheel arch panel Color: Grey/black Length: 12,5 m Coil With adhesive</p>			

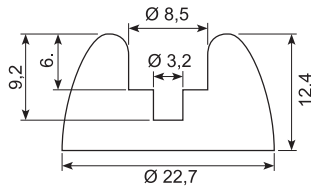
56.7001-007



Rubber stopper
Grey - Ral 7035

39.167G

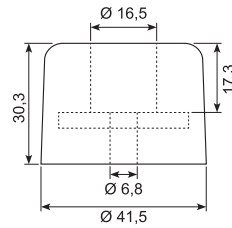
39.171J / 39.171G



Color: Black
39.171G: Light grey

39.168G

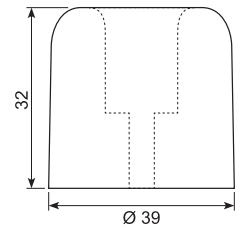
39.175J



Material: NR, black
Hardness: SH 78

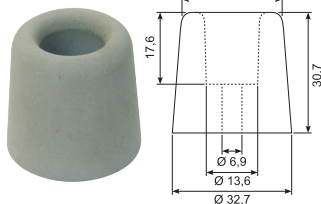
39.169G

39.175H *



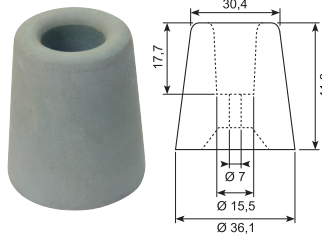
Material: NR, white
Min. order: 2.000 pcs.

39.170G



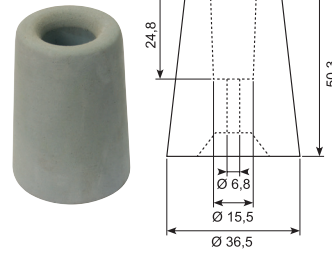
Grey rubber buffer
Material: NR / SBR

39.174



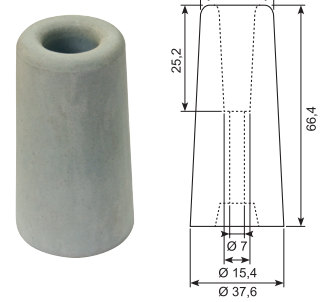
Grey rubber buffer
Material: NR / SBR

39.177



Grey rubber buffer
Material: NR / SBR

39.178



Grey rubber buffer
Material: NR / SBR

39.179



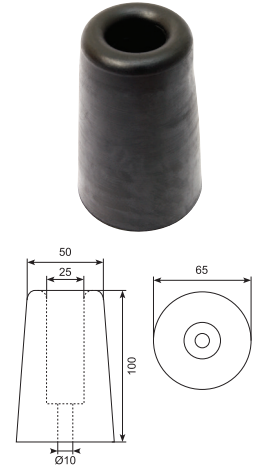
39.632J



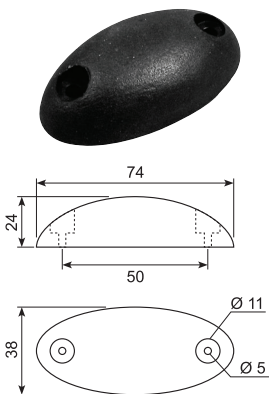
39.632A



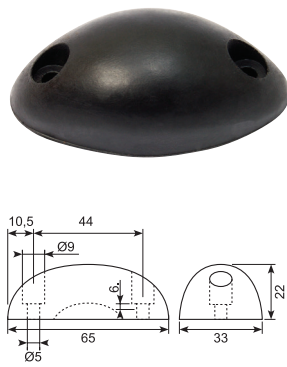
39.632B



39.632C



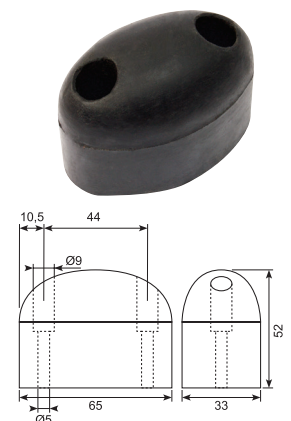
Oval rubber buffer, black



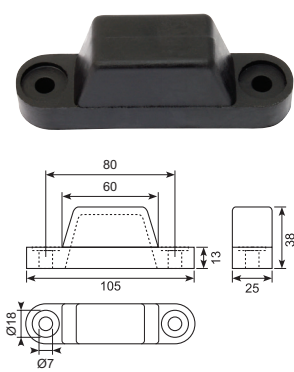
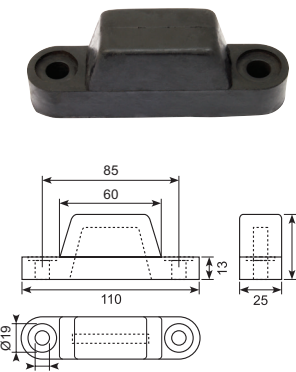
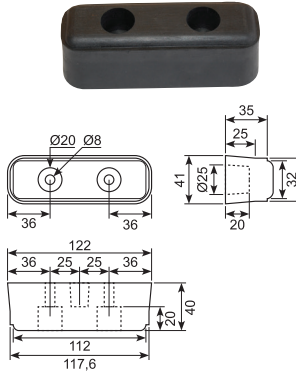
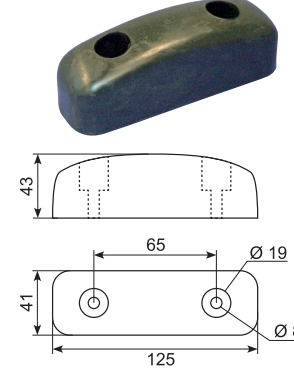
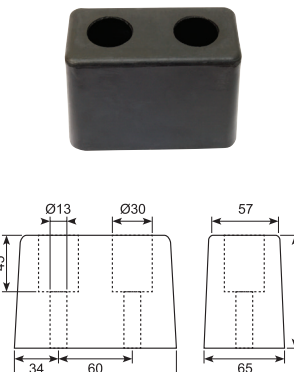
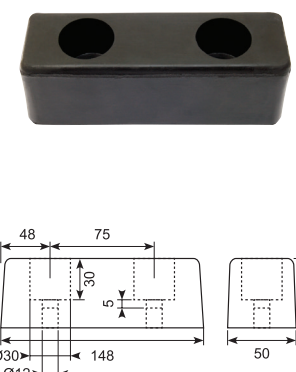
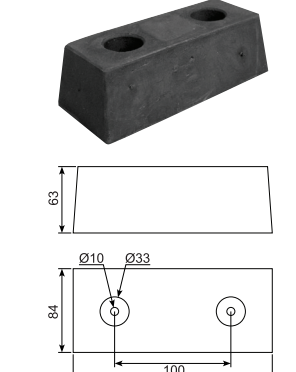
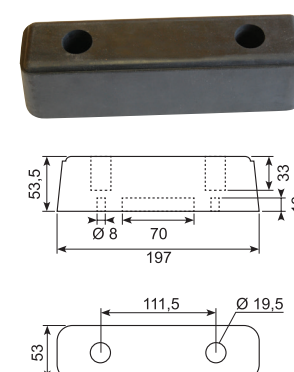
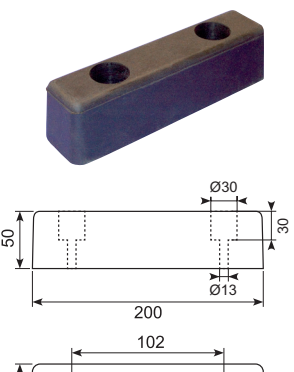
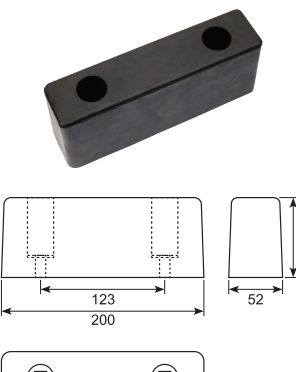
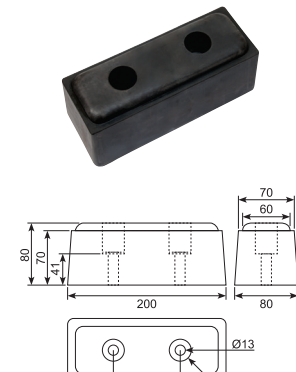
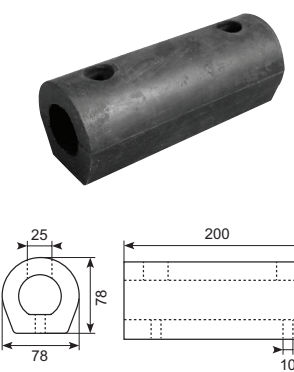
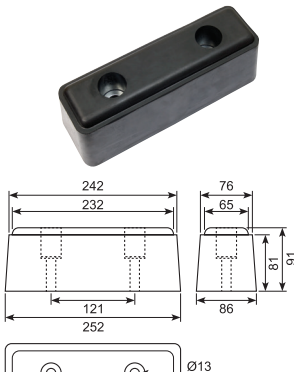
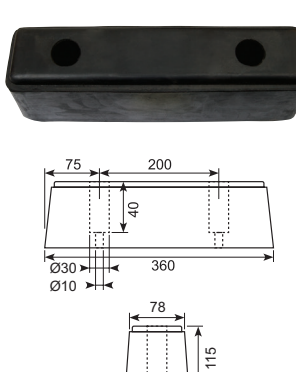
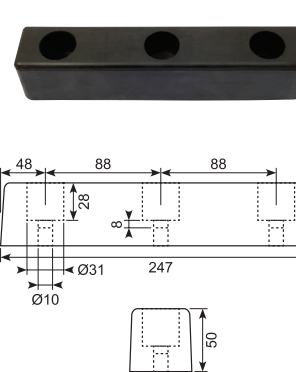
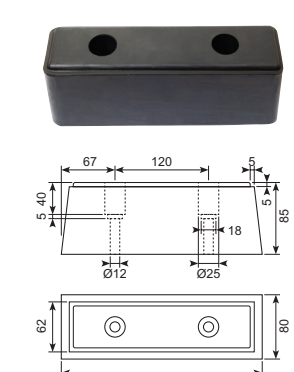
Material: NR / SBR, black




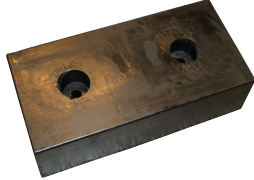
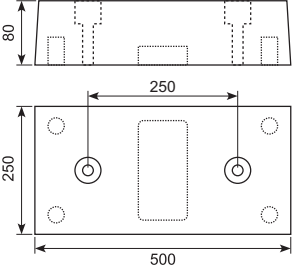
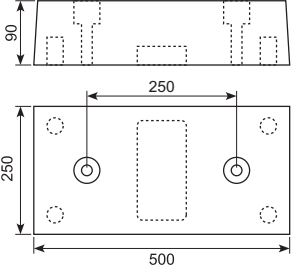
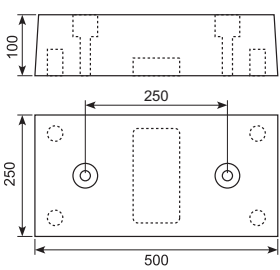
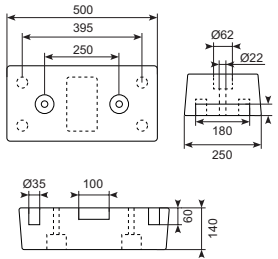


Material: NR / SBR, black



Material: NR / SBR, black

<p>39.172</p>  <p>Material: NR / SBR, black</p>	<p>39.173</p>  <p>Material: NR / SBR, black</p>	<p>39.626J</p>  <p>Material: NR, black Hardness: SH 85</p>	<p>39.637</p>  <p>Material: NR / SBR, black</p>
<p>39.625</p>  <p>Material: NR / SBR, black</p>	<p>39.624</p>  <p>Material: NR / SBR, black</p>	<p>39.623J</p>  <p><i>Let konisk Slightly conical</i> Material: NR, black</p>	<p>39.620J</p>  <p>Med skiver With washers Material: NR, black Hardness: SH 85</p>
<p>39.638</p>  <p>Material: NR / SBR, black</p>	<p>39.181061</p>  <p>Material: NR / SBR, black Weight: 1.050 g</p>	<p>39.181052</p>  <p>Material: NR / SBR, black Weight: 1.370 g</p>	<p>39.627</p>  <p>Material: SBR, black</p>
<p>39.181060</p>  <p>Material: NR / SBR, black Weight: 1.370 g</p>	<p>39.360</p>  <p>Material: NR / SBR, black</p>	<p>39.628</p>  <p>Material: NR / SBR, black</p>	<p>39.646</p>  <p>Material: NR / SBR, black Weight: 1.800 g</p>

39.635X	39.635	39.636X	39.636
			
			
Vulkaniseret nyt gummi Vulcanized new rubber	Vulkaniseret nyt gummi Vulcanized new rubber	Vulkaniseret nyt gummi Vulcanized new rubber	Vulkaniseret nyt gummi Vulcanized new rubber

Anslagsbuffere Tipper pads

Material: Stål / gummi Steel / rubber



Varenr. Item no.	Størrelse stålelement Size steel element	Størrelse gummielement Size rubber element	Vægt Weight
39.658	150 x 40 x 5 mm	100 x 40 x 25 mm	0,34 kg
39.656	152 x 88 x 6 mm	100 x 86 x 22 mm	0,75 kg
39.657	355 x 75 x 3 mm	290 x 74 x 27 mm	1,35 kg

Anslagsbuffere Tipper pads

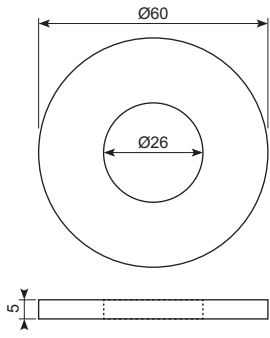
Material: Stål / gummi Steel / rubber



Varenr. Item no.	Størrelse stålelement Size steel element	Størrelse gummielement Size rubber element	Vægt Weight
39.659 *	152 x 88 x 5 mm	100 x 86 x 23 mm	0,41 kg
39.660 *	152 x 88 x 5 mm	100 x 88 x 38 mm	0,6 kg
39.661 *	180 x 75 x 5 mm	115 x 75 x 29 mm	0,41 kg
39.662 *	180 x 75 x 5 mm	150 x 75 x 40 mm	0,6 kg
39.663 *	180 x 75 x 4 mm	115 x 75 x 46 mm	0,6 kg
39.664 *	190 x 115 x 6 mm	120 x 112 x 14 - 20 mm	0,6 kg
39.665 *	355 x 75 x 5 mm	290 x 75 x 39 mm	1,4 kg

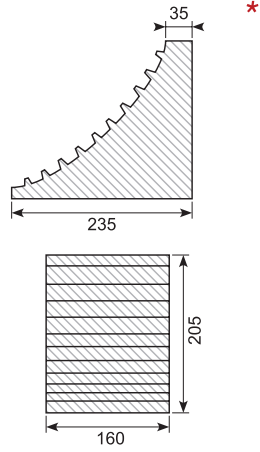
39.180	39.181	39.182	39.183
 <p>Gummipude til liftstabilisatorer <i>Rubber pad for lift stabilizers</i> Size: Ø120 x H 26 mm Internal: Ø108 mm Material: SBR, black Hardness: SH 80</p>	 <p>Gummipude til liftstabilisatorer <i>Rubber pad for lift stabilizers</i> Size: Ø120 x H 26 mm Internal: Ø108 mm Material: SBR, black Hardness: SH 75</p>	 <p>Gummipude til liftstabilisatorer <i>Rubber pad for lift stabilizers</i> Size: Ø145 x H 24 mm Internal: Ø120 mm Material: SBR, black Hardness: SH 75</p>	 <p>Gummipude til liftstabilisatorer <i>Rubber pad for lift stabilizers</i> Size: Ø145 x H 26 mm Internal: Ø135 mm Material: TPE, black Hardness: SH 80</p>
39.183A	39.183B	39.183C	39.188
 <p>Gummipude til liftstabilisatorer <i>Rubber pad for lift stabilizers</i> Material: SBR, black Size: Ø100 x H 21 mm Internal: Ø80 mm Hardness: SH 80</p>	 <p>Gummipude til liftstabilisatorer <i>Rubber pad for lift stabilizers</i> Material: SBR, black Size: Ø140 x H 25 mm Internal: Ø103 mm Hardness: SH 80</p>	 <p>Gummipude til liftstabilisatorer <i>Rubber pad for lift stabilizers</i> Material: Black Size: Ø140 x H 25 mm Internal: Ø74 / 60 mm Hardness: SH 80</p>	 <p>Gummipude til liftstabilisatorer <i>Rubber pad for lift stabilizers</i> Material: SBR, black Size: Ø160 x H 28 mm Internal: Ø135 mm Hardness: SH 75</p>
39.184	39.185	39.186	39.187
 <p>Gummipude til liftstabilisatorer <i>Rubber pad for lift stabilizers</i> Material: SBR, black Hardness: SH 75 Size: 160 x 120 x 20 mm</p>	 <p>Gummipude til liftstabilisatorer <i>Rubber pad for lift stabilizers</i> Material: SBR, black Hardness: SH 75 Size: 160 x 120 x 35 mm</p>	 <p>Gummipude til liftstabilisatorer <i>Rubber pad for lift stabilizers</i> Material: SBR, black Hardness: SH 75 Size: 160 x 120 x 120 mm</p>	 <p>Gummipude til liftstabilisatorer <i>Rubber pad for lift stabilizers</i> Material: SBR, black Hardness: SH 75 Size: 180 x 60 x 100 mm</p>

39.M24



M24-skive til gummibuffer
M24 washer for rubber buffer

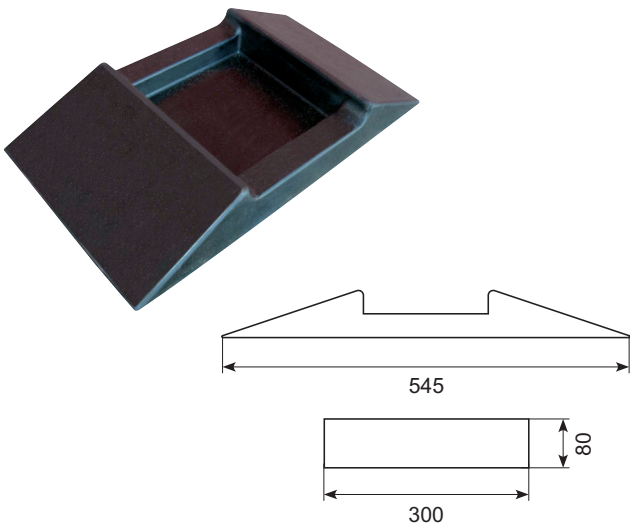
52.CWC8



Stopklods
Stop block

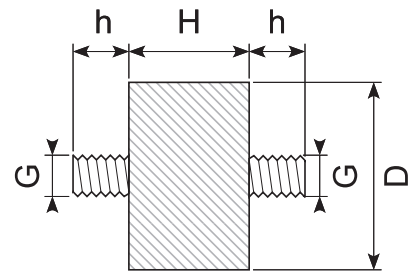
39.645

Stopper for palleløfter *Stopper for pallet jack*
Material: NBR / SBR
Weight: 5,8 kg



TYPE M

Flere størrelser kan skaffes på bestilling
More sizes available on request

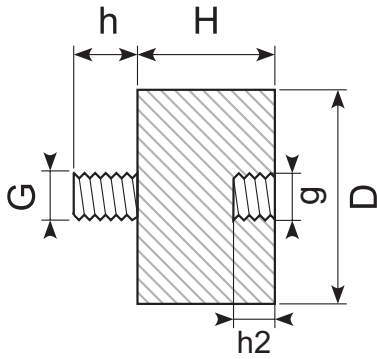
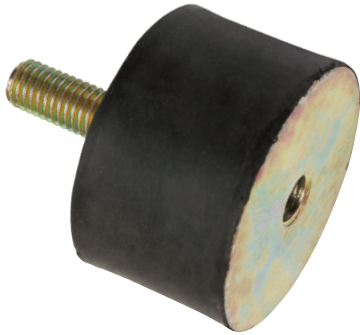


Varenr. Item no.	Hårdhed Hardness	D	H	h	G	Bemærk Note
39.M9/12-43	SH 43	9	12	8	M4	
39.M10/10	SH 57	10	10	10	M4	
39.M15/15	SH 57	15	15	10	M4	
39.M1810	SH 55	18	10	12	M6	
39.M20/8-M6	SH 55	20	8	18	M6	
39.M20/10-M6	SH 55	20	10	18	M6	
39.M20/10	SH 55	20	10	18	M8	
39.M2015	SH 55	20	15	18	M6	
39.M20/15-A4	SH 55	20	15	18	M6	A4: Rustfri Stainless
39.M2020-M6-45	SH 43	20	20	15	M6	
39.M20/20-A2	SH 55	20	20	18	M6	A2: Rustfri Stainless
39.M2020	SH 55	20	20	18	M6	
39.M2020-M8	SH 55	20	20	18	M8	
39.M25/10-M6ESD	SH 55	25	10	18	M6	ESD
39.M25/10-M8	SH 55	25	10	10	M8	
39.M25/10-M8x10/20	SH 55	25	10	10 / 20	M8	
39.M2515	SH 55	25	15	18	M6	
39.M2515-55	SH 55	25	15	18	M8	
39.M2520-M6	SH 55	25	20	18	M6	
39.M2520	SH 55	25	20	18	M8	
39.M25/22	SH 55	25	22	10	M8	
39.M30/10	SH 55	30	10	23	M8	
39.M3015-M8x15	SH 55	30	15	15	M8	
39.M3015	SH 55	30	15	23	M8	
39.M30/20XX	SH 68	30	20	6 / 12	M8	
39.M3020-55	SH 55	30	20	23	M8	
39.M3020	SH 65	30	20	23	M8	
39.M3030-SS	SH 57	30	30	10	M8	A2: Rustfri Stainless
39.M3030	SH 55	30	30	23	M8	
39.M40/20	SH 55	40	20	23	M8	
39.M4025	SH 55	40	25	23	M8	
39.M4030	SH 55	40	30	23	M8	
39.M4038	SH 55	40	38	23	M8	
39.M40/38-M12	SH 55	40	38	23	M12	
39.M40/40	SH 55	40	40	28	M10	
39.M40/40-A2	SH 55	40	40	28	M10	A2: Rustfri Stainless
39.M40/50-A2	SH 43	40	50	33 / 23	M10	A2: Rustfri Stainless
39.M50/20-M10X	SH 55	50	20	12 / 20	M10	
39.M50/20NBR	SH 55	50	20	33	M10	
39.M5025	SH 55	50	25	28	M10	
39.M50/30-A2	SH 55	50	30	28	M10	
39.M5030	SH 55	50	30	33	M10	
39.M50/30NBR	SH 55	50	30	33	M10	
39.M5040	SH 55	50	40	25	M12	
39.M5045	SH 65	50	45	27	M10	
39.M5050	SH 55	50	50	28	M10	
39.M6035	SH 55	60	35	25	M12	
39.M6050	SH 55	60	50	28	M10	
39.M7540	SH 55	75	40	37	M12	
39.M7550	SH 55	75	50	37	M12	
39.M7560	SH 55	75	60	33	M12	
39.M8050	SH 55	80	50	37	M12	
39.M100/50NBR	SH 55	100	50	41	M16	
39.M100/55-40	SH 40	100	55	42	M14	

TYPE B

Flere størrelser kan skaffes på bestilling

More sizes available on request

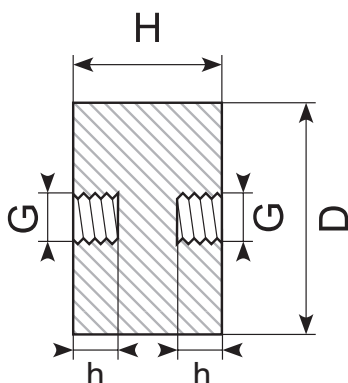
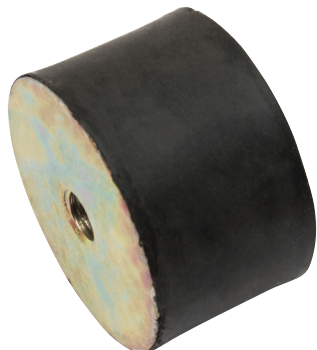


Varenr. Item no.	Hårdhed Hardness	D	H	h	h2	G	g	Bemærk Note
39.B08/08-4M4-43	SL43	8	8	86	3	M4	M4	
39.B08/08-43	SH43	8	8	6	3	M3	M3	
39.B10/10	SH57	10	10	10	4	M4	M4	
39.B15/10	SH57	15	10	8	5	M5	M5	
39.B15/15-M4x8	SH57	15	15	8	4	M4	M4	
39.B15/15-M5x10	SH60	15	15	10	5	M5	M5	
39.B15/15-R11	SH60	15	15	10	5	M5	M5	R11
39.B15/15	SH55	15	15	10	6	M6	M6	
39.B15/20	SH55	15	20	10	6	M6	M6	
39.B16/18	SH55	16	18	10	5	M5	M5	
39.B20/10-M6	SH55	20	10	18	6	M6	M6	
39.B20/10	SH55	20	10	18	8	M8	M8	
39.B20/15-M6-43	SH43	20	15	10	6	M6	M6	
39.B20/15-M6	SH57	20	15	10	6	M6	M6	
39.B20/15-A4	SH55	20	15	18	6	M6	M6	
39.B20/15	SH55	20	15	18	8	M8	M8	
39.B20/20-M6-43	SH43	20	20	10	6	M6	M6	
39.B20/20-M6x15-43	SH43	20	20	15	6	M6	M6	
39.B20/20-M6	SH57	20	20	10	6	M6	M6	
39.B2020	SH55	20	20	18	8	M8	M8	
39.B20/25-M6	SH55	20	25	18	6	M6	M6	
39.B2513	SH55	25	13	18	6	M6	M6	
39.B25/25-M6	SH55	25	25	18	6	M6	M6	
39.B25/25	SH55	25	25	18	8	M8	M8	
39.B25/30	SH55	25	30	18	6	M6	M6	
39.B30/20-M6x10-43	SH43	30	20	10	6	M6	M6	
39.B30/20-M6x10-57	SH57	30	20	10	6	M6	M6	
39.B30/20XXX	SH55	30	20	8	8	M8	M8	
39.B30/20XX	SH68	30	20	12	8	M8	M8	
39.B30/20X	SH55	30	20	20	8	M8	M8	
39.B30/20	SH55	30	20	33	8	M8	M8	
39.B30/20NBR	SH55	30	20	33	8	M8	M8	
39.B30/25-43	SH43	30	25	15	8	M8	M8	
39.B30/30-M6	SH55	30	30	20	6	M6	M6	
39.B30/30-M6-M8x23	SH55	30	30	23	8	M8	M6	
39.B3030	SH55	30	30	23	8	M8	M8	
39.B30/40	SH55	30	40	20	8	M8	M8	
39.B40/20	SH55	40	20	23	8	M8	M8	
39.B40/30-M8x10-43	SH43	40	30	10	8	M8	M8	
39.B40/30	SH55	40	30	23	8	M8	M8	
39.B40/35	SH55	40	35	23	8	M8	M8	
39.B50/20-M8	SH55	50	20	15	8	M8	M8	
39.B50/25	SH55	50	25	28	10	M10	M10	
39.B50/30	SH55	50	30	28	10	M10	M10	
39.B50/40-43	SH43	50	40	10	10	M10	M10	
39.B50/40	SH57	50	40	28	10	M10	M10	
39.B50/50-M10	SH55	50	50	28	10	M10	M10	
39.B50/50	SH55	50	50	28	12	M12	M12	
39.B60/30	SH55	60	30	25	12	M12	M12	
39.B60/40	SH68	60	40	25	12	M12	M12	
39.B60/45-A2	SH55	60	45	23	12	M12	M12	A2: Rustfri Stainless
39.M60/50	SH55	60	50	28	10	M10	M10	
39.B75/30	SH55	75	30	25	12	M12	M12	
39.B75/40-M8x18X	SH55	75	40	18	8	M8	M8	
39.B75/40-M10x18	SH55	75	40	18	10	M10	M10	
39.B75/40	SH55	75	40	25	12	M12	M12	
39.B75/40-M12x40	SH55	75	40	40	12	M12	M12	
39.B75/50	SH55	75	50	25	12	M12	M12	
39.B100/30	SH55	100	30	46	16	M16	M16	
39.B100/40	SH55	100	40	46	16	M16	M16	
39.B100/50	SH55	100	50	46	16	M16	M16	
39.B100/75	SH43	100	75	46	16	M16	M16	
39.B100/75-55	SH55	100	75	46	16	M16	M16	
39.B100/120-120	SH55	120	120	37	12	M2	M2	

TYPE C

Flere størrelser kan skaffes på bestilling

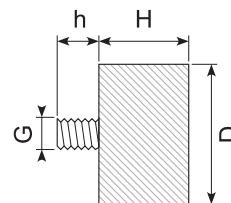
More sizes available on request



Varenr. Item no.	Hårdhed Hardness	D	H	h	G	Bemærk Note
39.C20/10	SH55	20	10	4	M4	
39.C20/15	SH57	20	15	6	M6	
39.C20/20	SH55	20	20	6	M6	
39.C20/20-A4	SH55	20	20	6	M6	A4: Syrefast Acid proof
39.C20/25-VMQ	SH55	20	25	4	M4	Transparent silikone, A4: Syrefast Acid proof
39.C25/10	SH55	25	10	4	M4	
39.C25/15	SH55	25	15	6	M6	
39.C25/15-A2	SH55	25	15	6	M6	A2: Rustfri Stainless
39.C25/25	SH55	25	25	6	M6	
39.C25/25-M8	SH55	25	25	8	M8	
39.C30/15	SH55	30	15	8	M8	Åben indsats Open insert
39.C30/20	SH55	30	20	8	M8	
39.C30/22	SH55	30	22	8	M8	
39.C30/30-A4	SH57	30	30	8	M8	A4: Syrefast Acid proof
39.C30/30	SH65	30	30	8	M8	
39.C30/40	SH55	30	40	8	M8	
39.C40/20	SH55	40	20	8	M8	
39.C40/25	SH55	40	25	8	M8	
39.C40/30	SH55	40	30	8	M8	
39.C40/40	SH55	40	40	8	M8	
39.C40/40-M10	SH55	40	40	10	M10	
39.C40/50	SH55	40	50	8	M8	
39.C40/50-68	SH68	40	50	8	M8	
39.C50/20	SH55	50	20	10	M10	
39.C50/25	SH55	50	25	10	M10	
39.C50/30-M8	SH55	50	30	8	M8	
39.C50/30	SH55	50	30	10	M10	
39.C50/30-A2	SH57	50	30	10	M10	A2: Rustfri Stainless
39.C50/30-68	SH68	50	30	10	M10	
39.C50/35-43	SH43	50	35	10	M10	
39.C50/35	SH55	50	35	10	M10	
39.C50/40	SH55	50	40	10	M10	
39.C50/40-M12	SH55	50	40	12	M12	
39.C50/45	SH55	50	45	10	M10	
39.C50/50	SH57	50	50	10	M10	
39.C60/30-M8	SH55	60	30	8	M8	
39.C60/30	SH55	60	30	10	M10	
39.C60/40-M10	SH43	60	40	10	M10	
39.C60/40-M12	SH43	60	40	12	M12	
39.C60/40	SH65	60	40	12	M12	
39.C60/45	SH65	60	45	10	M10	
39.C65/35-M10	SH55	65	35	10	M10	
39.C65/35	SH55	65	35	12	M12	
39.C70/45-M10	SH55	70	45	10	M10	
39.C70/50-A2	SH55	70	50	12	M12	A2: Rustfri Stainless
39.C75/30-M10	SH55	75	30	10	M10	
39.C75/30-M10-68	SH68	75	30	10	M10	
39.C75/30	SH55	75	30	12	M12	
39.C75/50	SH57	75	50	12	M12	
39.C75/55-M10	SH55	75	55	10	M10	
39.C75/55-43A	SH43	75	55	12	M12	
39.C75/55	SH55	75	55	12	M12	
39.C100/40	SH65	100	40	16	M16	
39.C100/50	SH55	100	50	16	M16	
39.C100/55NBR68	SH68	100	55	16	M16	
39.C100/60-M12	SH55	100	60	12	M12	
39.C100/75	SH55	100	75	16	M16	
39.C150/40	SH65	150	40	16	M16	
39.C150/75-M20	SH55	150	75	20	M20	
39.C200/100	SH55	200	100	20	M20	

TYPE D

Flere størrelser kan skaffes på bestilling
More sizes available on request

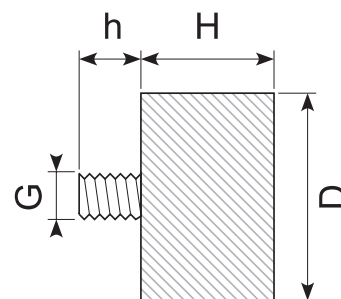


Varenr. Item no.	Hårdhed Hardness	D	H	h	G	Bemærk Note
39.D8/5	SH55	8	5	6	M4	
39.D10/10	SH55	10	10	10	M5	
39.D10/10-A2	SH55	10	10	10	M5	A2: Rustfri Stainless
39.D13/13-M8x35	SH68	13	13	38	M8	
39.D15/4G-M4x6	SH68	15	4	6	M4	Grå Grey - RAL 7035
39.D15/10	SH55	15	10	15	M5	
39.D15/10-M6	SH55	15	10	18	M6	
39.D15/15	SH55	15	15	15	M5	
39.D15/15-M6	SH55	15	15	15	M6	
39.20/8-M8	SH55	20	8	8	M8	
39.D20/10	SH55	20	10	18	M6	
39.D20/10-A4	SH55	20	10	18	M6	A4: Syrefast Acid proof
39.20/15-M5	SH57	20	15	8	M5	
39.D20/15E	SH55	20	15	15	M6	
39.D20/20	SH55	20	20	15	M5	
39.D20/20-M6x43	SH43	20	20	15	M6	
39.D20/20-M6	SH55	20	20	18	M6	
39.D25/15	SH55	25	15	18	M6	
39.D25/15-A2	SH68	25	15	18	M6	A2: Rustfri Stainless
39.D25/18	SH55	25	18	20	M8	
39.D30/8-M6GX	SH55	30	8	15	M6	Grå Grey - RAL 7035
39.D30/8-M6x18	SH55	30	8	18	M6	
39.D30/8-M6x23	SH55	30	8	23	M6	
39.D30/8-M6G	SH55	30	8	28	M6	Grå Grey - RAL 7035
39.D30/10-M6x15	SH55	30	10	15	M6	
39.D30/10-M6	SH55	30	10	18	M6	
39.D30/10-M6x28	SH55	30	10	28	M6	
39.D30/10	SH55	30	10	20	M8	
39.D30/10-68	SH55	30	10	68	M8	
39.D30/10-A2	SH55	30	10	20	M8	A2: Rustfri Stainless
39.D30/10-68	SH55	30	10	68	M8	
39.D30/12-M6G	SH55	30	12	23	M6	Grå Grey - RAL 7035
39.D30/15-M6	SH55	30	15	18	M6	
39.D30/15-M6G	SH55	30	15	23	M6	Grå Grey - RAL 7035
39.D30/15	SH55	30	15	20	M8	
39.D30/15-M8x23	SH55	30	15	23	M8	
39.D30/15-M10x25	SH55	30	15	25	M10	
39.D30/15-M10x50	SH55	30	15	50	M10	
39.D30/18-M10	SH55	30	18	18	M10	
39.D30/20-M6-43	SH43	30	20	18	M6	
39.D30/20-M6	SH55	30	20	20	M6	
39.D30/20-M8x15	SH55	30	20	15	M8	
39.D30/20	SH55	30	20	20	M8	
39.D30/52-A2-8	SH55	30	52	8	M8	A2: Rustfri Stainless
39.D30/30-M6	SH55	30	30	18	M6	
39.D30/30	SH55	30	30	20	M8	
39.D40/15-M6	SH55	40	15	18	M6	
39.D40/15	SH55	40	15	20	M8	
39.D40/20-M6-43	SH43	40	20	18	M6	
39.D40/20-M6	SH55	40	20	18	M6	
39.D40/20	SH55	40	20	18	M8	
39.D40/20-M10	SH55	40	20	20	M10	
39.D40/20-A2	SH55	40	20	20	M10	A2: Rustfri Stainless
39.D40/25-A2-S	SH60	40	25	30	M8	A2: Rustfri Stainless. Silikone, FDA conform. Blå Blue - RAL 5002
39.D40/25-A2	SH55	40	25	20	M10	A2: Rustfri Stainless

TYPED

Flere størrelser kan skaffes på bestilling

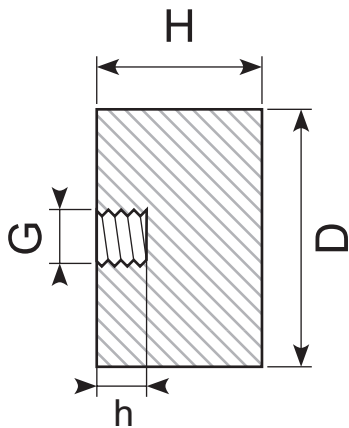
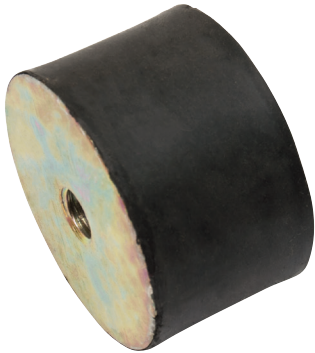
More sizes available on request



Varenr. Item no.	Hårdhed Hardness	D	H	h	G	Bemærk Note
39.D25/10-M6+6	SH55	25	10	6	M6	
39.D40/30-M8	SH 55	40	30	18	M8	
39.D40/30-M8x23	SH 55	40	30	23	M8	
39.D40/30-A2	SH 55	40	30	20	M10	A2: Rustfri Stainless
39.D40/30	SH 55	40	30	23	M10	
39.D40/35-M8-A2	SH 55	40	35	20	M8	A2: Rustfri Stainless
39.D40/35	SH 55	40	35	20	M10	
39.D40/35-A2	SH 55	40	35	20	M10	A2: Rustfri Stainless
39.D40/38	SH 55	40	38	25	M8	
39.D40/40-M8x23-68	SH 68	40	40	23	M8	
39.D40/40	SH 55	40	40	20	M10	
39.D40/40-A2	SH 55	40	40	20	M10	A2: Rustfri Stainless
39.D40/45-A2	SH 55	40	45	20	M10	
39.D50/20-M10x15	SH 70	50	20	15	M10	
39.D50/20	SH 70	50	20	28	M10	
39.D50/20-M12	SH 55	50	20	23	M12	
39.D50/25	SH 55	50	25	20	M10	
39.D50/30-M10	SH 55	50	30	20	M10	
39.D50/30-M10-A2	SH 55	50	30	28	M10	A2: Rustfri Stainless
39.D50/30-M10x38	SH 55	50	30	38	M10	
39.D50/30	SH 55	50	30	20	M12	
39.D50/40-43	SH 43	50	40	10	M10	
39.D50/40	SH 55	50	40	20	M10	
39.D50/40NBR	SH 55	50	40	20	M10	NBR
39.D50/50	SH 55	50	50	20	M10	
39.D50/60	SH 55	50	60	28	M10	
39.D50/80	SH 55	50	80	28	M10	
39.D60/30	SH 55	60	30	28	M10	
39.D60/30-M12	SH 55	60	30	23	M12	
39.D60/40	SH 55	60	40	28	M10	
39.D60/40M12	SH 55	60	40	23	M12	
39.D60/50	SH 55	60	50	28	M10	
39.D65/35	SH 55	65	35	20	M12	
39.D70/40	SH 55	70	40	28	M10	
39.D70/40-M12	SH 55	70	40	27	M12	
39.D70/45-M10x12	SH 55	70	45	12	M10	
39.D75/40-68	SH 68	75	40	30	M12	
39.D75/50-M10	SH 55	75	50	28	M10	
39.D75/50-M10/sh68	SH 68	75	50	28	M10	
39.D75/50-M12	SH 55	75	50	20	M12	
39.D100/30	SH 55	100	30	41	M16	
39.D100/50	SH 55	100	50	41	M16	
39.D100/75	SH 55	100	75	41	M16	
39.D150/50	SH 55	150	50	41	M16	

TYPE E

Flere størrelser kan skaffes på bestilling
More sizes available on request



Varenr. Item no.	Hårdhed Hardness	D	H	h	G	Bemærk Note
39.E20/10-M6	SH55	20	10	6	M6	
39.E20/10	SH55	20	10	8	M8	
39.E10/10-M4	SH57	10	10	4	M4	
39.E20/25-68	SH68	20	25	6	M6	
39.E25/10-M6	SH55	25	10	6	M6	
39.E25/10	SH55	25	10	8	M8	
39.E25/25	SH57	25	25	6	M6	
39.E25/25-68	SH68	25	25	6	M6	
39.E30/10-M6-43	SH43	30	10	6	M6	
39.E30/10-M6G	SH55	30	10	6	M6	Grå Grey - RAL 7035
39.E30/15-M6	SH55	30	15	6	M6	
39.E30/15-M6G	SH55	30	15	6	M6	Grå Grey - RAL 7035
39.E30/15	SH55	30	15	8	M8	
39.30/17	SH55	30	17	8	M8	
39.E30/20-M6	SH55	30	20	6	M6	
39.E30/20	SH55	30	20	8	M8	
39.E30/30-M6	SH55	30	30	6	M6	
39.E30/30	SH55	30	30	8	M8	
39.E30/35	SH55	30	35	8	M8	
39.E40/15-SH.43	SH43	40	15	8	M8	
39.E40/20-M6	SH55	40	20	6	M6	
39.E40/20	SH55	40	20	8	M8	
39.E40/20NBR	SH57	40	20	8	M8	NBR
39.E40/30	SH55	40	30	8	M8	
39.E50/20	SH55	50	20	8	M8	
39.E50/20-M10	SH55	50	20	10	M10	
39.E50/20-M12	SH55	50	20	12	M12	
39.E50/25	SH55	50	25	10	M10	
39.E50/25-M12	SH55	50	25	12	M12	
39.E50/40	SH55	50	40	10	M10	
39.E50/40-M12	SH55	50	40	12	M12	
39.E60/30	SH55	60	30	10	M10	
39.E60/30-M12	SH55	60	30	12	M12	
39.E60/40	SH55	60	40	10	M10	
39.E60/40-M12	SH55	60	40	12	M12	
39.E70/35	SH55	70	35	12	M12	
39.E70/50	SH55	70	50	12	M12	
39.E75/30	SH55	75	30	10	M10	
39.E75/30-M12	SH55	75	30	12	M12	
39.E75/45-M12	SH55	75	45	12	M12	
39.E75/50	SH55	75	50	10	M10	
39.E75/50-M12	SH55	75	50	12	M12	
39.E80/50	SH55	80	50	12	M12	
39.E80/50-M16	SH55	80	50	16	M16	
39.E100/25	SH55	100	25	16	M16	
39.E100/30	SH55	100	30	16	M16	
39.E100/40NBR43	SH43	100	40	16	M16	
39.E100/40	SH55	100	40	16	M16	
39.E100/40NBR	SH55	100	40	16	M16	NBR
39.E100/40NBR68	SH68	100	40	16	M16	NBR
39.E100/55NBR68	SH68	100	55	16	M16	
39.E100/75	SH55	100	75	16	M16	
39.E150/50	SH55	150	50	16	M16	
39.E150/50-M20	SH55	150	50	20	M20	
39.E150/75-M20	SH55	150	75	20	M20	

Silicone, FDA

Rubber Buffer | Type M

Vare Nr.: 39.M100/55FDA

Diameter (D): Ø100 mm | Højde (H): 55 mm

Gevind (Gxh): M16x41 mm i begge ender

Materiale: Silicone, FDA

Hårdhed: sh.55A

Stål: A4

Rubber Buffer | Type M

Art. Nr.: 39.M100/55FDA

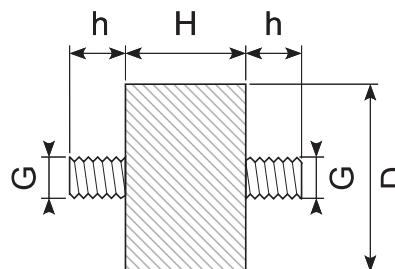
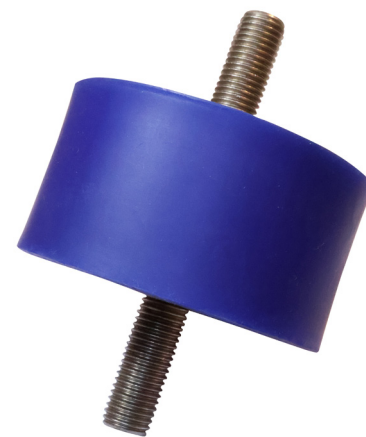
Diameter (D): Ø100 mm | Height (H): 55 mm

Threaded Stud (Gxh): M16x41mm in both ends

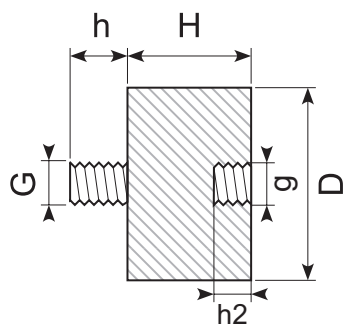
Material: Silicone, FDA

Hardness: sh.55A

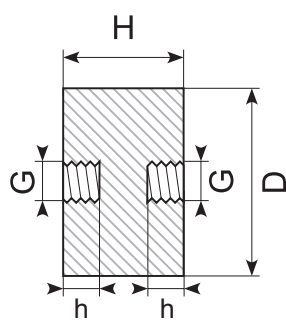
Steel Parts: A4



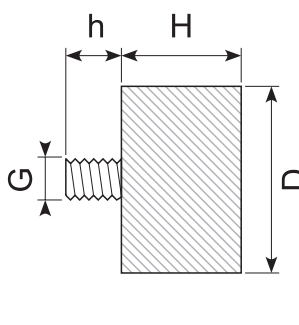
Type M



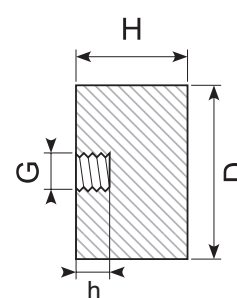
Type B



Type C



Type D

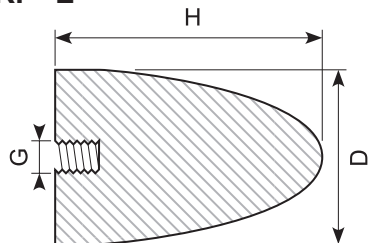


Type E

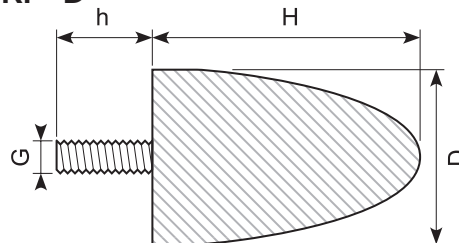
For yderligere hjælp eller forespørgsler, bedes du kontakte os via kontaktoplysningerne nedenfor.

For further assistance or inquiries, please reach out to us via the contact details listed below.

Model KP-E

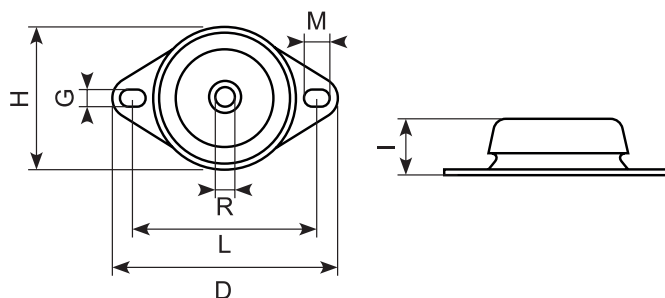
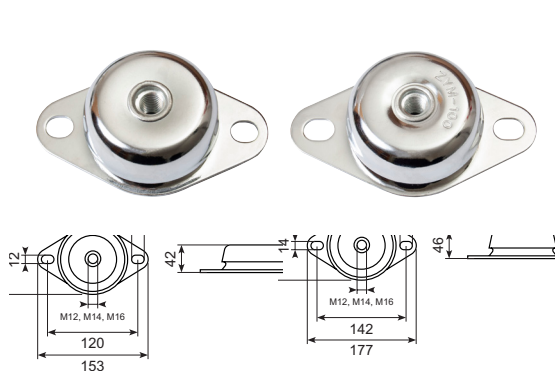


Model KP-D



Model: KP-E Varenr. Item no.	D/H	D	H	G
39.KP-E10/10	10/10	10	10	M5
39.KP-E15/22 *	15/22	15	22	M6
39.KP-E20/15 *	20/15	20	15	M6
39.KP-E20/24	20/24	20	24	M6
39.KP-E25/16	25/16	25	16	M6
39.KP-E25/20 *	25/20	25	20	M6
39.KP-E30/30 *	30/30	30	30	M8
39.KP-E30/36	30/36	30	36	M8
39.KP-E35/40 *	35/40	35	40	M8
39.KP-E50/50 *	50/50	50	50	M10
39.KP-E50/61 *	50/61	50	61	M8
39.KP-E50/67 *	50/67	50	67	M8
39.KP-E50/68	50/68	50	68	M10
39.KP-E60/40	60/40	60	40	M10
39.KP-E70/58 *	70/58	70	58	M12
39.KP-E70/60 *	70/60	70	60	M12
39.KP-E75/89	75/89	75	89	M12
39.KP-E75/89-M10 *	75/89	75	89	M10
39.KP-E95/80 *	95/80	95	80	M16
39.KP-E115/136 *	115/136	115	136	M16
39.KP-E118/77 *	118/77	118	77	M16

Model: KP-D Varenr. Item no.	D/H	D	H	G	h
39.KP-D10/10	10/10	10	10	M5	12
39.KP-D15/22	15/22	15	22	M6	18
39.KP-D20/15	20/15	20	15	M6	10
39.AV2024	20/24	20	24	M6	18
39.KP-D25/16	25/16	25	16	M6	18
39.KD25/17 *	25/17	25	17	M6	8
39.KP-D25/20	25/20	25	20	M6	18
39.KP-D30/30	30/30	30	30	M8	20
39.KP-D30/36 *	30/36	30	36	M8	20
39.KP-D30/36-A2 *	30/36	30	36	M12	37
39.KP-D30/36-A4 *	30/36	30	36	M12	37
39.AV30	30/40	30	40	M8	23
39.KD50/18 *	50/18	50	18	M10	18
39.KP-D50/50 *	50/50	50	50	M10	28
39.KP-D50/58	50/58	50	58	M10	28
39.KP-D50/61	50/61	50	61	M8	28
39.KP-D50/67	50/67	50	67	M8	33
39.AV5068	50/68	50	68	M10	38
39.KP-D60/40	60/40	60	40	M10	28
39.KP-D70/58 *	70/58	70	58	M12	32
39.KP-D70/60 *	70/60	70	60	M12	37
39.KP-D75/89	75/89	75	89	M12	37
39.KP-D75/89-10 *	75/89	75	89	M10	37
39.AV9580	95/80	95	80	M16	41
39.KP-D115/136 *	115/136	115	136	M16	41
39.KP-D118/77 *	118/77	118	77	M16	41



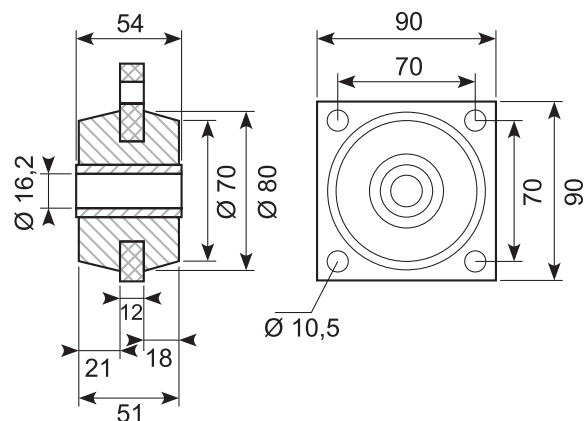
Varenr. Item no.	I	H	G	M	R	L	D	Belastning Load
39.GMF67/34-SH.40	34	67	11	12	M12	88	110	30-40 kg
39.GMF67/34	44	67	11	12	M12	88	110	60 kg
39.GMF75/34	34	75	12	16	M12	100	130	100 kg
39.GMF100/42	42	100	12	16	M12	120	153	200-300 kg
39.GMF108/46	46	108	14	18	M12	142	177	400-500 kg
39.GMF122/50	50	122	14	20	M16	158	192	600-800 kg
39.GMF150/54	54	150	14	18	M18	183	218	1000-1200 kg

* Skaffevare Specialorderitem

Gummiophæng Rubber suspension

Material: NR/SBR

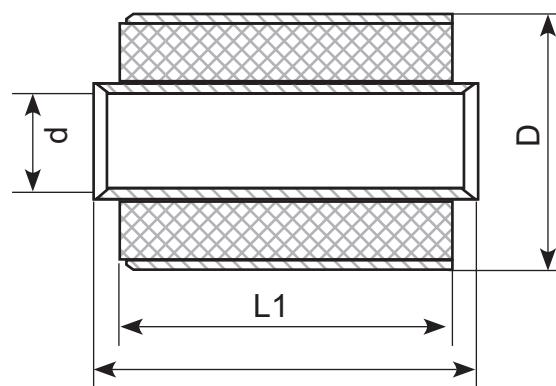
Hardness: SH 55



VP

Elastiske løsning

Model: VP løsning Varenr. Item no.	D	d	L1	L2
39.VP22/10-20/24 *	22	10	20	24
39.VP22/12-25/28 *	22	12	25	28
39.VP25/10-20/25 *	25	10	20	25
39.VP26/8,5-25/25 *	26	8,5	25	25
39.VP27/14-40/48 *	27	14	40	48
39.VP30/13-40/40 *	30	13	40	40
39.VP30/14-25/28 *	30	14	25	28
39.VP30/14-67/76 *	30	14	67	76
39.VP32/16-50/54 *	32	16	50	54
39.VP40/25-20/20 *	40	25	20	20
39.VP40/25-30/30 *	40	25	30	30
39.VP45/20-60/63 *	45	20	60	63
39.VP50/25-30/34 *	50	25	30	34
39.VP50/25-65/68 *	50	25	65	68
39.VP50/25-80/85 *	50	25	80	85
39.VP55/15,5-30/16 *	55	15,5	30	16
39.VP60/30-60/68 *	60	30	60	68
39.VP62/36-65/71 *	62	36	65	71
39.VP64/38-80/88 *	64	38	80	88

**Showroom**

Vi ved, hvor vigtigt det kan være at se og sammenligne produkterne, inden man køber dem. Derfor er vores showroom fyldt med et bredt udvalg af vores profiler. Du kan altid komme forbi på vores adresse: **Edisonvej 11 i Vejle** for at tage et kig i vores showroom.

Vi glæder os til at hjælpe dig med alle slags opgaver.

*We know how important it can be to see and compare products before you buy them. That's why our showroom is filled with a wide range of our profiles. You are always welcome to visit us at our address **Edisonvej 11 in Vejle** to take a look in our showroom.*

We look forward to helping you with all kinds of jobs.

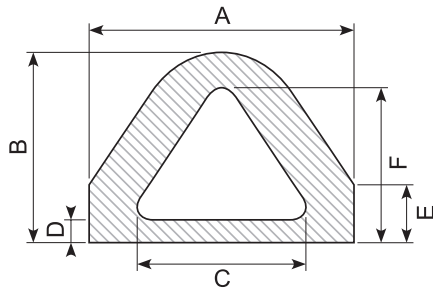


Fendere til f. eks. havne og læsseramper

Fenders for e.g. harbours and loading ramps

Material: EPDM, sort black

Hardness: SH 70



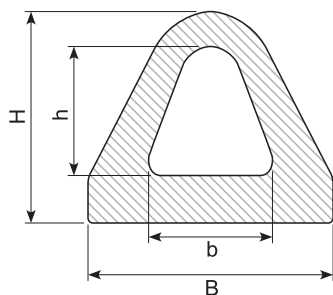
Varenr. Item no.	A	B	C	D	E	F	Kg/m
39.3872	40 mm	25 mm	28 mm	5 mm	10 mm	20 mm	0,6
39.3873 *	55 mm	40 mm	38 mm	8 mm	15 mm	32 mm	1,4
39.3875 *	60 mm	50 mm	40 mm	10 mm	20 mm	42 mm	1,8
39.4087 *	60 mm	52 mm	30 mm	11 mm	11 mm	43 mm	2
39.3876	80 mm	65 mm	50 mm	12 mm	25 mm	39 mm	3,2
39.3887 *	80 mm	70 mm	40 mm	15 mm	0 mm	68 mm	3,5
39.4333 *	80 mm	70 mm	54 mm	15 mm	16 mm	59 mm	4
39.2486 *	82 mm	67 mm	42 mm	15 mm	15 mm	57 mm	3,5
39.4156 *	109 mm	117 mm	50 mm	42 mm	50 mm	95 mm	10,5
39.3846 *	110 mm	95 mm	50 mm	22 mm	18 mm	76 mm	6,1
39.3874 *	110 mm	95 mm	70 mm	15 mm	30 mm	80 mm	5,8
39.4399 *	110 mm	130 mm	70 mm	20 mm	45 mm	110 mm	7,8
39.3010 *	120 mm	110 mm	70 mm	14 mm	35 mm	95 mm	7,4
39.3868 *	150 mm	130 mm	100 mm	20 mm	40 mm	110 mm	10,8
39.4178 *	150 mm	160 mm	105 mm	50 mm	60 mm	130 mm	16,3
39.3722 *	160 mm	138 mm	92 mm	33 mm	0 mm	105 mm	15,8
39.3240 *	170 mm	130 mm	110 mm	15 mm	45 mm	110 mm	10,5

Fendere til f. eks. varevogne, havne og læsseramper

Fenders for e.g. vans, harbours and loading ramps

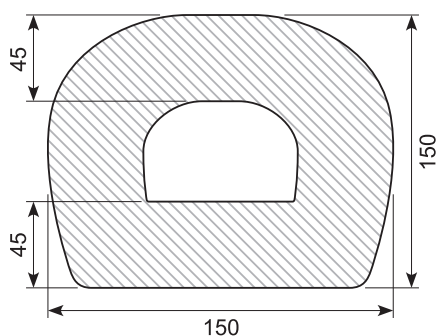
Material: EPDM

Hardness: SH 70



Varenr. Item no.	B	H	b	h	L	Kg/m	Farve Colour	Min. order
39.674	40 mm	22 mm	16,5mm	12 mm	20 m	0,7	Sort Black	
39.678	60 mm	50 mm	27 mm	28 mm	10 m	2,1	Sort Black	
39.678X *	50 mm	60 mm			20 m	2,1	Sort Black	
39.680X	84 mm	70 mm	46 mm	41 mm	20 m	3,7	Sort Black	
39.684X	110 mm	95 mm	52 mm	53 mm	10 m	7	Sort Black	
39.684XS Soft - SH 45 *							Sort Black	40 m
39.685 *	120 mm	120 mm			3 m	11,2	Sort Black	
39.680H *							Hvid White	100 m
39.680H-1180	84 mm	70 mm			1,18 m		Hvid White	

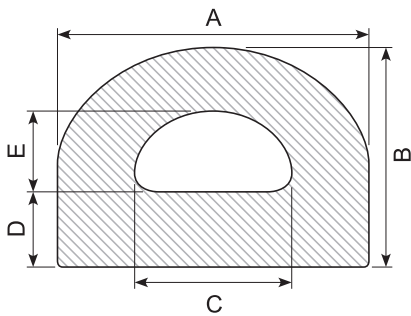
39.4380X



Material: NR / SBR

Length: 2 m

Fendere til f. eks. havne og læsseramper
 Fenders for e.g. harbours and loading ramps
Material: EPDM, sort black
Hardness: SH 70



Varenr. Item no.	A	B	C	D	E	Kg/m	
39.3581	30 mm	25 mm	11 mm	7,5 mm	11 mm	0,67	
39.36412	*	40 mm	75 mm	23 mm	32 mm	3,76	
39.2776	*	51 mm	45 mm	20 mm	10 mm	2,08	
39.3428	*	65 mm	70 mm	35 mm	18 mm	2,99	
39.4229	*	80 mm	70 mm	46 mm	25 mm	4,57	
39.3700	*	80 mm	78 mm	56 mm	12 mm	3,55	
39.3029	*	80 mm	80 mm	40 mm	25 mm	35 mm	5,54
39.3925	*	80 mm	80 mm	40 mm	23 mm	40 mm	5,59
39.4110	*	95 mm	100 mm	38 mm	30 mm	45 mm	5,4
39.4251	*	100 mm	60 mm	50 mm	20 mm	20 mm	5,81
39.3051		100 mm	80 mm	50 mm	25 mm	30 mm	7,05
39.3802		100 mm	80 mm	80 mm	12 mm	56 mm	3,68
39.3923	*	100 mm	95 mm	44 mm	29 mm	40 mm	8,1
39.3952	*	100 mm	95 mm	60 mm	20 mm	50 mm	6,99
39.4403	*	100 mm	95 mm	60 mm	28 mm	42 mm	6,27
39.4310	*	107 mm	67 mm	40 mm	22 mm	20 mm	6,4
39.3726	*	110 mm	110 mm	50 mm	30 mm	25 mm	12,14
39.3878	*	120 mm	70 mm	30 mm	20 mm	30 mm	6,41
39.93	*	120 mm	120 mm	70 mm	44 mm	51 mm	11,84
39.4381	*	125 mm	100 mm	65 mm	33 mm	37 mm	10,87
39.4257	*	130 mm	145 mm	40 mm	55 mm	40 mm	17,24
39.69	*	130 mm	150 mm	50 mm	50 mm	50 mm	21,05
39.3815	*	140 mm	80 mm	60 mm	20 mm	36 mm	10,27
39.3813	*	140 mm	125 mm	85 mm	35 mm	55 mm	14,75
39.4129	*	150 mm	130 mm	50 mm	55 mm	50 mm	20
39.4380	*	150 mm	150 mm	80 mm	40 mm	75 mm	18,22
39.3381	*	150 mm	150 mm	85 mm	30 mm	85 mm	18,81
39.4224	*	150 mm	150 mm	92 mm	29 mm	92 mm	14,7
39.4244	*	150 mm	180 mm	45 mm	87 mm	40 mm	27,8
39.3366	*	160 mm	125 mm	90 mm	25 mm	65 mm	15,82
39.4311	*	160 mm	175 mm	68 mm	79 mm	68 mm	17,1
39.3023	*	190 mm	195 mm	21 mm	89 mm	21 mm	40,57
39.4012	*	190 mm	195 mm	55 mm	89 mm	55 mm	37,7
39.3803	*	200 mm	150 mm	148 mm	14 mm	113 mm	11,81
39.57	*	200 mm	165 mm	40,5 mm	80 mm	40,5 mm	31,44
39.4269	*	200 mm	220 mm	75 mm	82 mm	75 mm	36,85
39.4249	*	200 mm	220 mm	75 mm	82 mm	75 mm	42,39
39.4250	*	200 mm	220 mm	100 mm	38 mm	80 mm	39,38
39.3849	*	240 mm	260 mm	110 mm	90 mm	110 mm	54,54
39.56	*	250 mm	200 mm	136 mm	50 mm	100 mm	39,84
39.3879	*	250 mm	290 mm	120 mm	60 mm	110 mm	48,96
39.4054	*	280 mm	190 mm	180 mm	50 mm	90 mm	38,5
39.79	*	300 mm	254 mm	150 mm	75 mm	104 mm	68,25
39.55	*	350 mm	350 mm	220 mm	80 mm	165 mm	97,68

39.BUMPER-CAR

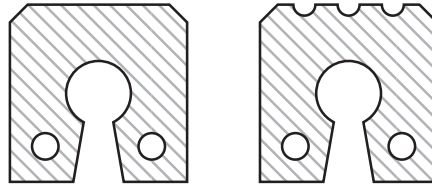


Hjulstop/fender uden huller og montageplade til personbiler eller varevogne.

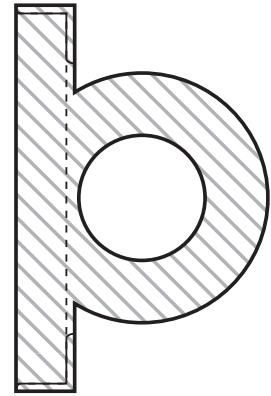
Wheel stop / fender without holes and mounting plate for cars or vans.

150 x 130 x 1.200 mm

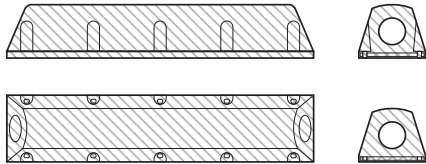
Keyhole fender *



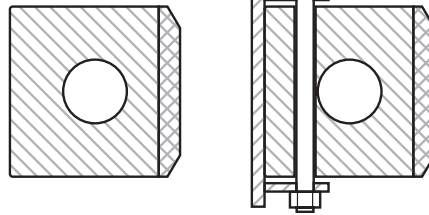
Wing-type-fender *



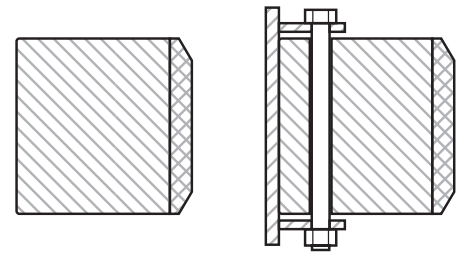
MC-fender *



KF-A-fender



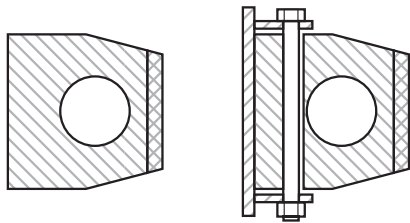
KF-B-fender *



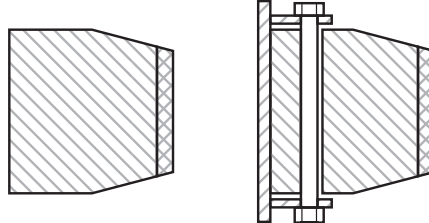
Composite front

Composite front

KF-C-fender *



KF-D-fender *

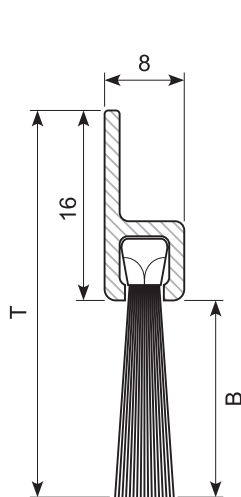


Composite front

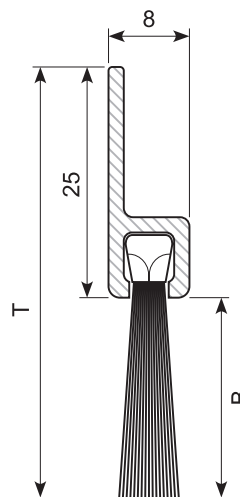
Composite front

Varenr. Item no.	Type Tegning Drawing	B Børste- længde Brush length	T Totalhøjde Total height
57.400/3E *	A	10 mm	26 mm
57.401/3E	A	14 mm	30 mm
57.401/3EJ	A	14mm	30mm
57.402/3EJ	A	24mm	40cm
57.402/3E *	A	24 mm	40 mm
57.408/3E *	A	34 mm	50 mm
57.403/3E	B	25 mm	50 mm
57.410/3E	B	35 mm	60 mm
57.405/3E *	B	45 mm	70 mm
57.404/3E *	C	40 mm	90 mm
57.406/3E	C	60 mm	110 mm
57.411/3E	C	80 mm	130 mm
57.407/3E	C	100 mm	150 mm
57.412/3E *	C	120 mm	170 mm
57.413/3E *	C	150 mm	200 mm

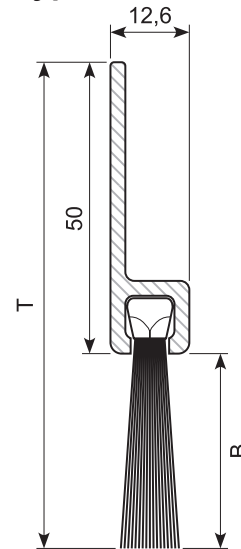
Type A



Type B

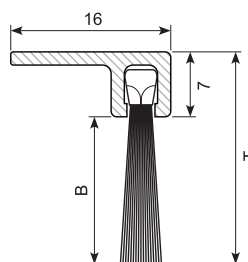


Type C

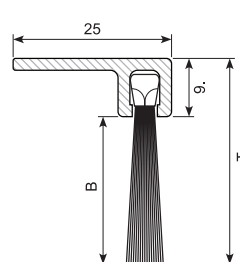


Varenr. Item no.	Type Tegning Drawing	B Børste- længde Brush length	T Totalhøjde Total height
57.440/3E *	D	10 mm	17 mm
57.441/3E *	D	14 mm	21mm
57.442/3E *	D	24 mm	31 mm
57.445/3E *	D	34 mm	41 mm
57.443/3E *	E	25 mm	34 mm
57.449/3E *	E	35 mm	44 mm
57.444/3E *	E	45 mm	54 mm
57.450/3E *	F	40 mm	53 mm
57.446/3E *	F	60 mm	73 mm
57.448/3E *	F	80 mm	93 mm
57.447/3E *	F	100 mm	113 mm
57.451/3E *	F	120 mm	133 mm
57.452/3E *	F	150 mm	163 mm

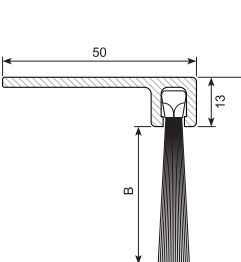
Type D



Type E

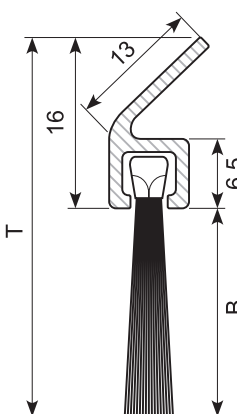


Type F

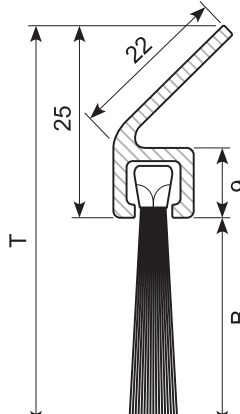


Varenr. Item no.	Type Tegning Drawing	B Børste- længde Brush length	T Totalhøjde Total height
57.453/3E *	G	10 mm	26 mm
57.454/3E *	G	14 mm	30 mm
57.455/3E *	G	24 mm	40 mm
57.456/3E *	G	34 mm	50 mm
57.423/3E *	H	25 mm	50 mm
57.424/3E *	H	35 mm	60 mm
57.425/3E *	H	45 mm	70 mm
57.426/3E *	I	40 mm	87 mm
57.427/3E *	I	60 mm	107 mm
57.428/3E *	I	80 mm	127 mm
57.429/3E	I	100 mm	147 mm
57.430/3E *	I	120 mm	167 mm
57.431/3E *	I	150 mm	197 mm

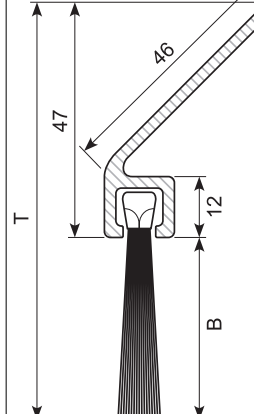
Type G



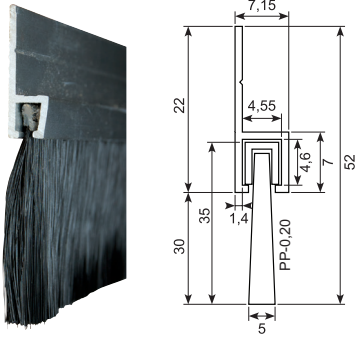
Type H



Type I

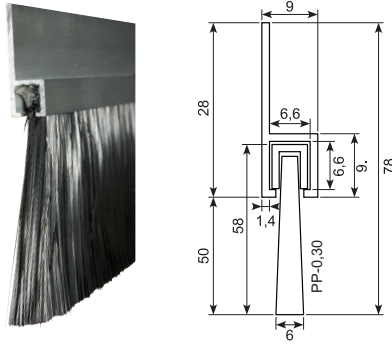


57.403/2.5J



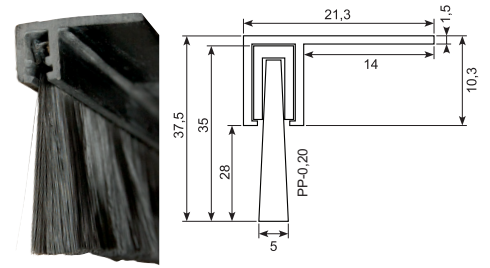
Material: Aluminium with polypropylene brush
Length: 2,5 m

57.405/2J



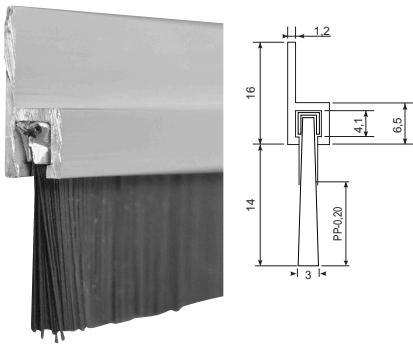
Material: Aluminium with polypropylene brush
Length: 2 m

57.443/2JP



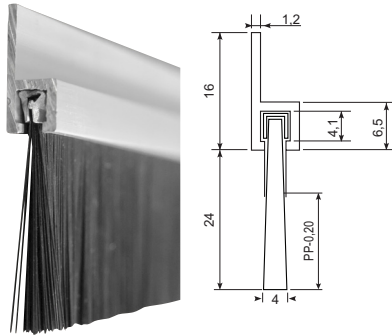
Material: Plastic with polypropylene brush
Length: 2 m

57.401/3EJ



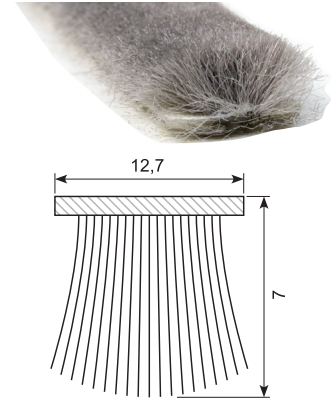
H-brush. H: 30 mm, BH: 14 mm.
 Available in lengths of 3 m

57.402/3EJ



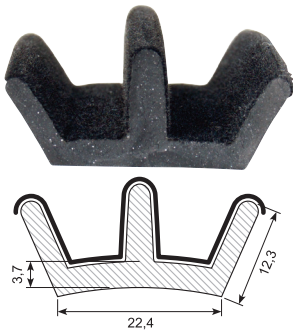
H-brush. H: 40 mm, BH: 24 mm.
 Available in lengths of 3 m

33.615



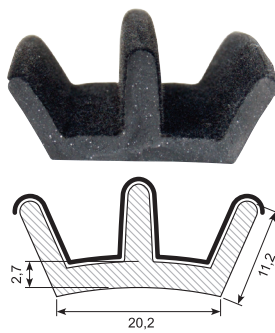
Self-adhesive list with brushes

33.671



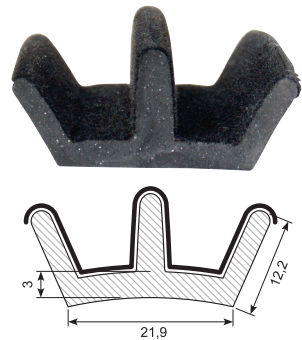
Material: EPDM
Density: 1,28
Hardness: SH70
Flock: 3,3 dtex
Min. order: 2.000 m

33.672



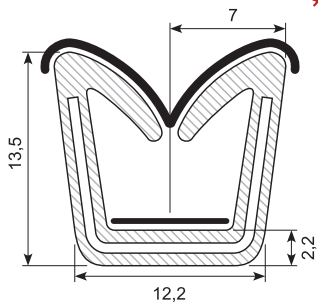
Material: EPDM
Density: 1,28
Hardness: SH70
Flock: 3,3 dtex
Min. order: 2.000 m

33.673



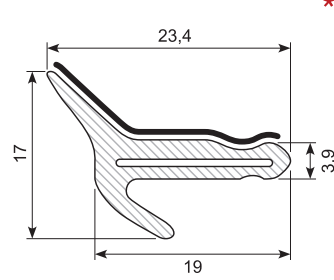
Material: EPDM
Density: 1,28
Hardness: SH70
Flock: 3,3 dtex
Min. order: 2.000 m

33.674



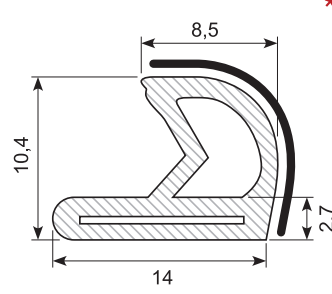
Material: EPDM
Density: 1,28
Hardness: SH 70
Flock: 3,3 dtex
Min. order: 3.000 m

33.675



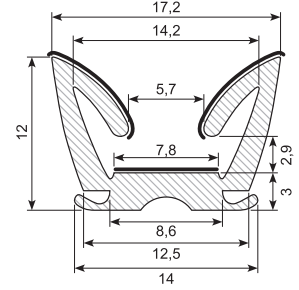
Material: EPDM
Density: 1,28
Hardness: SH 70
Flock: 3,3 dtex
Min. order: 3.000 m

33.676



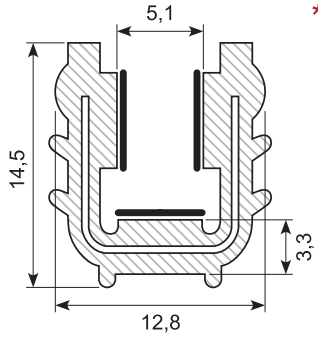
Material: EPDM
Density: 1,28
Hardness: SH 70
Flock: 3,3 dtex
Min. order: 3.000 m

30.13066



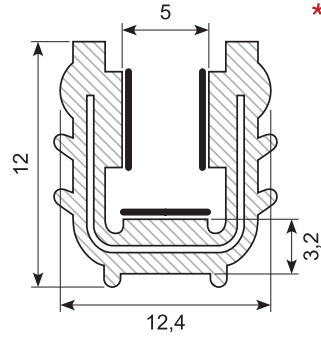
Material: EPDM
Density: 1,28
Hardness: SH 70
Flock: 3,3 dtex
Glass width: 5 mm
Discontinued when sold.
Alternative e.g. 30.13066NEW

33.624



Material: EPDM
Density: 1,28
Hardness: SH 70
Flock: 3,3 dtex
Min. order: 3.000 m

33.625



Material: EPDM
Density: 1,28
Hardness: SH 70
Flock: 3,3 dtex
Min. order: 3.000 m

33.416



Material: PVC, with brush
Grip range: 1 - 2,5 mm
Hardness: SH 78
Insert: 25 x 0,48 mm steel

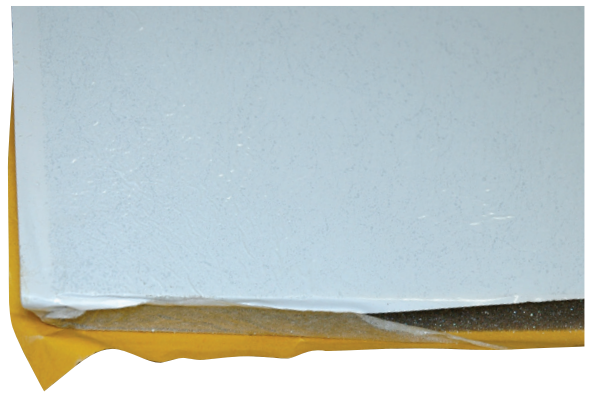
Selvklebende skum med Tedlarbelægning

Benyttes, alt afhængig af folieafdækning, i førerkabiner, motorrum, kompressorer, generatorer, ventilatorer, turbiner, pumper og lignende.

Self-adhesive foam with Tedlar coat

Depending on the foil covers this is used in cabs, engine compartment, compressors, generators, fans, turbines, pumps or the like.

Varenr. Item no.	Farve Color	Overflade Surface	Størrelse Size
48.603	Hvid White	Plan 100% Plane 100%	20x1.200x1.500 mm



Selvklebende skum med Bitumenindlæg

Self-adhesive foam with Bitumen inserts

Varenr. Item no.	Overflade Surface	Størrelse Size
48.613K	Folie, Plan 100% Foil, Plane 100%	33x600x1.000 mm

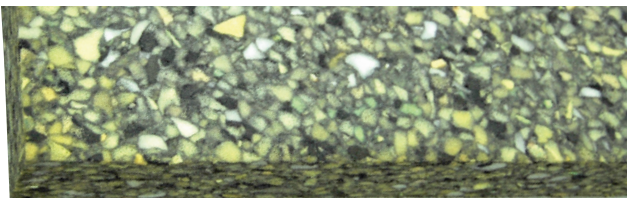
Selvklebende skum med gummioverflade

Self-adhesive foam with rubber surface

Varenr. Item no.	Farve Color	Overflade Surface	Størrelse Size
48.626	Sort Black	Plan 100% Plane 100%	2/10x1.200x1.500 mm

Lydisoleringsmaterialet er lavet af åbencellede, fleksible skummaterialer i tungere densiteter. Den forøgede densitet er opnået ved at anvende regenereret skum. Anvendelsesområdet kan være lydisolering af motorrum i lystbåde, vindmøllehuse, kompressorer og andre støjende maskiner, hvor det er muligt at adskille støjilden fra det omliggende område. Da der ofte skal etableres et kølende luftskifte i disse situationer, laver man en lydsluse beklædt med lydabsorptionsmateriale. Granulat koldskum med enestående lydæmpningsevne benyttes til beklædning af motorrum, maskinafskærmninger, ventilationskamre og støjcabiner. Grundet den lave densitet kan den også med fordel anvendes som absorbent.

The soundproofing material is made of open-celled, flexible foam materials in heavier densities. The increased density is achieved by using regenerated foam. The material can be used to soundproof the engine compartment in yachting, wind turbine housings, compressors and other noisy machines where it is possible to separate the noise source from the surrounding area. It is often necessary to assure a cooling air circulation in these situations. Therefore it is recommended to create a sound lock covered with soundproofing material. Granulate cold foam with unique soundproofing ability is used for coating of engine compartment, machine guards, ventilation chambers and noise cabins. Due to the low density it may also be used as absorbent.



Varenr. Item no.	Overflade Surface	Størrelse Size
48.634	Ingen None	20x500x1.000 mm
48.635	Ingen None	30x500x1.000 mm
48.636	Ingen None	40x500x1.000 mm

Varenr. Item no.	Overflade Surface	Størrelse Size
48.634K	Klæb Glue	20x500x1.000 mm
48.635K	Klæb Glue	30x500x1.000 mm
48.636K	Klæb Glue	40x500x1.000 mm



Varenr. Item no.	Overflade Surface	Størrelse Size
48.634F	Folie Foil	20x500x1.000 mm
48.635F	Folie Foil	30x500x1.000 mm
48.636F	Folie Foil	40x500x1.000 mm
48.636FX	Folie Foil	40x1.000x2.000 mm

Varenr. Item no.	Overflade Surface	Størrelse Size
48.634KF	Folie og klæb Foil and glue	20x500x1.000 mm
48.635KF	Folie og klæb Foil and glue	30x500x1.000 mm
48.636KF	Folie og klæb Foil and glue	40x500x1.000 mm

Lydabsorptionsmaterialer (PU) er typisk lavet af åbencellede, fleksible skummaterialer i lettere densiteter. Anvendelsesområdet vil typisk være indvendig beklædning af førerkabiner, støjskærme, lydsluger, kanalvægge og lignende situationer, hvor det ikke er muligt at adskille støjkilden fra det omkringliggende område.

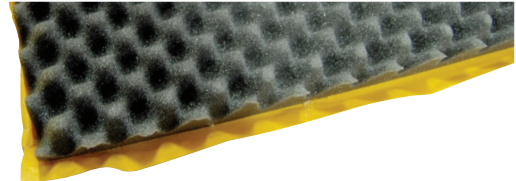
Soundproofing materials (PU) are typically made of open-celled, flexible foam materials in lighter densities. The field of application will typically be interior sheathing of cabs, noise barriers, sound locks, canal walls and similar situations where it is not possible to separate the noise source from the surrounding area.

Selvklebende skum uden folie

Anvendes til indvendig beklædning af motorrum, maskinafskærmninger, støjkabiner, el-styretavler, paneler, indlæg i emballage m.m.

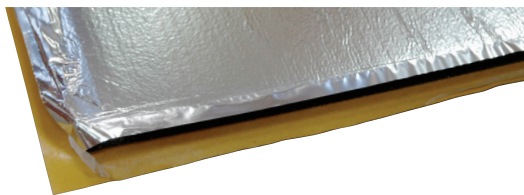
Self-adhesive foam without foil

This is used for interior sheathing of engine compartment, machine guards, noise cabins, electrical control panels and inserts in packaging with more.



Varenr. Item no.	Overflade Surface	Størrelse Size
48.621	Plan Plane	10 x 1.200 x 1.500 mm
48.622	Plan Plane	20 x 1.200 x 1.500 mm
48.622X	Plan Plane	30 x 1.200 x 1.500 mm

Varenr. Item no.	Overflade Surface	Størrelse Size
48.623	Æggebakke Egg tray	30 / 15 x 1200 x 1500 mm
48.623X *	Æggebakke Egg tray	30 / 15 x 1.200 x 2.000 mm
48.624	Æggebakke Egg tray	40 / 20 x 1200 x 1500 mm



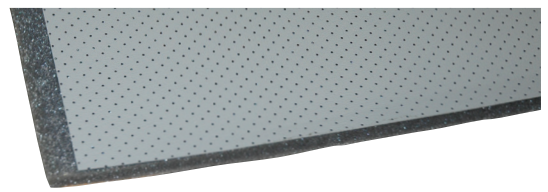
Varenr. Item no.	Farve Color	Overflade Surface	Størrelse Size
48.608	Alu.	Plan Plane 100%	20 x 1.200 x 1.500 mm
48.609	Alu.	Plan Plane 100%	30 x 1.200 x 1.500 mm

Selvklebende skum med PVC-folie

Benyttes, alt afhængig af folieafdækning, til beklædning i førerkabiner, motorrum, kompressorer, generatorer, ventilatorer, turbiner, pumper og lignende.

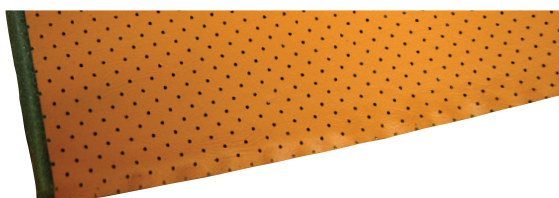
Self-adhesive foam with PVC foil

Depending on the foil covers this is used for sheathing in cabs, engine compartment, compressors, generators, fans, turbines, pumps or the like.



Varenr. Item no.	Farve Color	Overflade Surface	Størrelse Size
48.605X	Sort Black	2% perforated	10 x 1.200 x 1.500 mm
48.605	Sort Black	2% perforated	20 x 1.200 x 1.500 mm
48.605Y	Sort Black	2% perforated	30 x 1.200 x 1.500 mm

Varenr. Item no.	Farve Color	Overflade Surface	Størrelse Size
48.451	Grå Grey	2% perf. / pap 2% perf. / cardboard	10 x 1.000 x 1.500 mm
48.452	Grå Grey	2% perf. / pap 2% perf. / cardboard	20 x 1.000 x 1.500 mm

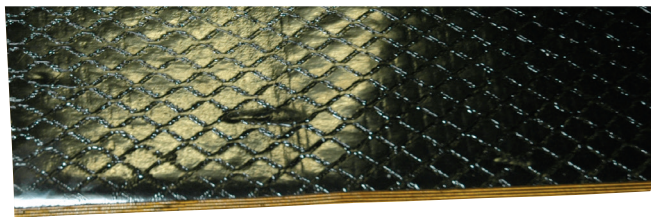


Varenr. Item no.	Farve Color	Overflade Surface	Størrelse Size
48.605B *	Brun Brown	2% perforated	20 x 1.200 x 1.500 mm

Min. order: 10 pcs.

Bitumenplader

Baserer på kunststofmateriale. Lyddæmpningsmaterialet er lavet af hårdt og tungt materiale. Anvendelsesmulighederne kan være dæmpning af store pladearealer, bundplader i biler/maskiner, dørsider og andre steder, hvor der kan opstå resonans.



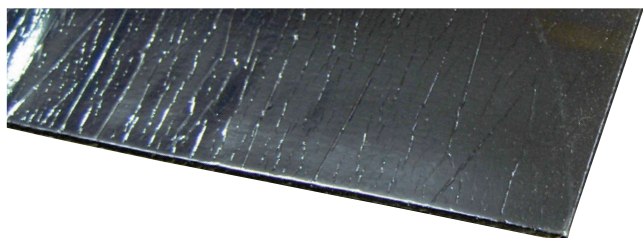
Varenr. Item no.	Overflade Surface	Pakke Pack	Størrelse Size
48.544A	Klæb Adhesive	4 pcs.	500 x 500 x 3 mm
48.542	Klæb Adhesive	6 pcs.	500 x 250 x 2,2 mm

Bitumen plates

Based on synthetic material. The soundproofing material is made of hard and heavy material. The field of application can be damping of large plate areas, bottom plates in cars / machinery, doors and other places where there may be resonance.



Varenr. Item no.	Overflade Surface	Pakke Pack	Tykkelse Thickness	Størrelse Size
48.442	Klæb Adhesive	1 pc	1,7 mm	500 x 1.050 mm



Varenr. Item no.	Overflade Surface	Pakke Pack	Tykkelse Thickness	Størrelse Size
48.612	Klæb Adhesive	1 pc	3 mm	750 x 1.200 mm

68.4250



Alutape til samling af motorisolering. 50 mm x 10 m.
Alu tape for the assembly of motor insulation.
50 mm x 10 m.

63.550301



Plastskive Ø50 mm til montering af motorisolering.
Pakke med 40 stk.
Plastic disc with 50 mm diameter for mounting of motor insulation. Pack of 40 pcs.



NR-SBR gummimåtte

Prisgunstig gummiplade til almen brug, hvor der ikke stilles større krav til trækstyrke. Bruges til pakninger, mellemlæg m.m.

Material: NR - SBR

Colour: Black

Quality: Commercial

NR-SBR rubber sheet

Commercial rubber mat for normal use, where there are no specific demands on tensile strength. Useful for eg. seals.

Varenr. Item no.	Bredde Width	Længde Length	Tykkelse Thickness	Indlæg Insertion	Hårdhed Hardness	Densitet Density	Forlængelse Elongation	Arbejds- temperatur Working temperature	Trækstyrke Tensile strength
38.400-2	1.400 mm	20.000 mm	2 mm	1	SH70	1,55 g/cm ³	200%	-20 +70 °C	4 MPa
38.400-3	1.400 mm	20.000 mm	3 mm	1	SH70	1,55 g/cm ³	200%	-20 +70 °C	4 MPa
38.400-4	1.400 mm	20.000 mm	4 mm	1	SH70	1,55 g/cm ³	200%	-20 +70 °C	4 MPa
38.400-5	1.400 mm	10.000 mm	5 mm	1	SH70	1,55 g/cm ³	200%	-20 +70 °C	4 MPa
38.400-6/650	650 mm	10.000 mm	6 mm	2	SH70	1,55 g/cm ³	200%	-20 +70 °C	4 MPa
38.400-6	1.400 mm	10.000 mm	6 mm	2	SH70	1,55 g/cm ³	200%	-20 +70 °C	4 MPa
38.400-8	1.400 mm	10.000 mm	8 mm	2	SH70	1,55 g/cm ³	200%	-20 +70 °C	4 MPa
38.400-10	1.400 mm	10.000 mm	10 mm	2	SH70	1,55 g/cm ³	200%	-20 +70 °C	4 MPa
38.400-12	1.400 mm	10.000 mm	12 mm	2	SH70	1,55 g/cm ³	200%	-20 +70 °C	4 MPa
38.400-15	1.400 mm	5.000 mm	15 mm	0	SH70	1,55 g/cm ³	200%	-20 +70 °C	4 MPa
38.400-20	1.400 mm	5.000 mm	20 mm	0	SH70	1,55 g/cm ³	200%	-20 +70 °C	4 MPa

Blød paragummimåtte

Meget blød, meget elastisk, stor friktion.

Material: NR

Colour: Red

Quality: Commercial

Soft para rubber sheet

Very soft. Highly elastic, good friction.

Varenr. Item no.	Bredde Width	Længde Length	Tykkelse Thickness	Indlæg Insertion	Hårdhed Hardness	Densitet Density	Forlængelse Elongation	Arbejds- temperatur Working temperature	Trækstyrke Tensile strength
38.401-2	1.400 mm	10.000 mm	2 mm	0	SH40	1,1 - 1,25 g/cm ³	600%	-20 +90 °C	18 MPa
38.401-3	1.400 mm	10.000 mm	3 mm	0	SH40	1,1 - 1,25 g/cm ³	600%	-20 +90 °C	18 MPa
38.401-4	1.400 mm	10.000 mm	4 mm	0	SH40	1,1 - 1,25 g/cm ³	600%	-20 +90 °C	18 MPa
38.401-5	1.400 mm	10.000 mm	5 mm	0	SH40	1,1 - 1,25 g/cm ³	600%	-20 +90 °C	18 MPa
38.401-6	1.400 mm	10.000 mm	6 mm	0	SH40	1,1 - 1,25 g/cm ³	600%	-20 +90 °C	18 MPa
38.401-10	1.400 mm	10.000 mm	10 mm	0	SH40	1,1 - 1,25 g/cm ³	600%	-20 +90 °C	18 MPa
38.401-15	1.400 mm	5.000 mm	15 mm	0	SH40	1,1 - 1,25 g/cm ³	600%	-20 +90 °C	18 MPa

EPDM gummiplade

Meget god ozon- og vejrbestandighed.
God temperaturbestandighed.

Material: 30% EPDM

Colour: Black

Quality: Commercial

EPDM rubber plate

High ozone and weather resistance.
Good temperature resistance.

Varenr. Item no.	Bredde Width	Længde Length	Tykkelse Thickness	Indlæg Insertion	Hårdhed Hardness	Densitet Density	Forlængelse Elongation	Arbejds- temperatur Working temperature	Trækstyrke Tensile strength
38.402-0,5*	1.200 mm	20.000 mm	0,5 mm	0	SH70	1,4 g/cm ³	300%	-30 +100 °C	5 MPa
38.402-1	1.400 mm	20.000 mm	1 mm	0	SH70	1,4 g/cm ³	300%	-30 +100 °C	5 MPa
38.402-2	1.400 mm	10.000 mm	2 mm	0	SH70	1,4 g/cm ³	300%	-30 +100 °C	5 MPa
38.402-3	1.400 mm	10.000 mm	3 mm	0	SH70	1,4 g/cm ³	300%	-30 +100 °C	5 MPa
38.402-4	1.400 mm	10.000 mm	4 mm	0	SH70	1,4 g/cm ³	300%	-30 +100 °C	5 MPa
38.402-5	1.400 mm	10.000 mm	5 mm	0	SH70	1,4 g/cm ³	300%	-30 +100 °C	5 MPa

* Min. 24m²

● Ozonbestandighed 200 pphm Ozone resistance 200 pphm

CR gummiplade

God vejr/vind- og ozonbestandighed. Egnede hvor der ikke stilles krav til træk/rivstyrke. Betinget oliebestandig.

Material: CR

Colour: Black

Quality: Commercial

CR rubber plate

Good weather resistance. Used where there are no specific demands to tensile strength. Conditional oil resistant.

Varenr. Item no.	Bredde Width	Længde Length	Tykkelse Thickness	Indlæg Insertion	Hårdhed Hardness	Densitet Density	Forlængelse Elongation	Arbejds- temperatur Working temperature	Trækstyrke Tensile strength
38.403-2	1.400 mm	20.000 mm	2 mm	0	SH 65	1,55 g/cm ³	280%	-30 +70 °C	3,5 MPa
38.403-3	1.400 mm	20.000 mm	3 mm	0	SH 65	1,55 g/cm ³	280%	-40 +90 °C	3,5 MPa
38.403-4	1.400 mm	20.000 mm	4 mm	0	SH 65	1,55 g/cm ³	280%	-40 +90 °C	3,5 MPa
38.403-5	1.400 mm	10.000 mm	5 mm	0	SH 65	1,55 g/cm ³	280%	-40 +90 °C	5 MPa
38.403-6	1.400 mm	10.000 mm	6 mm	0	SH 65	1,55 g/cm ³	280%	-40 +90 °C	5 MPa
38.403-8	1.400 mm	10.000 mm	8 mm	0	SH 65	1,55 g/cm ³	280%	-40 +90 °C	3,5 MPa

NBR / Nitril gummiplade

Prisgunstig sort nitril med gode mekaniske egenskaber. Egnede til alle alfatiske og aromatiske olier og benzin.

Material: NBR

Colour: Sort Black

Quality: Kommerciel Commercial

NBR / Nitrile rubber plate

Good mechanical properties. Recommended for aliphatic and aromatic oils and petrol.

Varenr. Item no.	Bredde Width	Længde Length	Tykkelse Thickness	Indlæg Insertion	Hårdhed Hardness	Densitet Density	Forlængelse Elongation	Arbejds- temperatur Working temperature	Trækstyrke Tensile strength
38.404-2	1.400 mm	20.000 mm	2 mm	0	SH70	1,49 g/cm ³	330%	-30 +70 °C	10 MPa
38.404-3	1.400 mm	20.000 mm	3 mm	0	SH70	1,49 g/cm ³	330%	-30 +70 °C	10 MPa
38.404-4	1.400 mm	20.000 mm	4 mm	0	SH70	1,49 g/cm ³	330%	-30 +70 °C	10 MPa
38.404-5	1.400 mm	10.000 mm	5 mm	0	SH70	1,49 g/cm ³	330%	-30 +70 °C	10 MPa
38.404-10	1.400 mm	10.000 mm	10 mm	0	SH70	1,49 g/cm ³	330%	-30 +70 °C	10 MPa
38.404-20*	1.400 mm	5.000 mm	20 mm	0	SH70	1,49 g/cm ³	330%	-30 +70 °C	10 MPa

* Skaffevare Special order item

Slid-gummi plade

Høj træk/rivstyrke. Egnede til alle stærkt slidende applikationer, grusgrave, sandblæsekabiner.

Wearing/abrasion rubber sheet

With high tensile strength. Recommended for wearing application, gravel pits, sandblasting.

Material: NR-SBR

Colour: Sort/Black

Varenr. Item no.	Bredde Width	Længde Length	Tykkelse Thickness	Indlæg Insertion	Hårdhed Hardness	Densitet Density	Forlængelse Elongation	Arbejds- temperatur Working temperature	Trækstyrke Tensile strength
38.405-6	1.400 mm	10.000 mm	6 mm	0	SH 60	1,2 g/cm ³	400%	-30 +70 °C	15 MPa
38.405-8	1.400 mm	10.000 mm	8 mm	0	SH 60	1,2 g/cm ³	400%	-30 +70 °C	15 MPa
38.405-10	1.400 mm	10.000 mm	10 mm	0	SH 60	1,2 g/cm ³	400%	-30 +70 °C	15 MPa
38.405-10X *	2.000 mm	10.000 mm	10 mm	0	SH 60	1,2 g/cm ³	400%	-30 +70 °C	15 MPa
38.405-15	1.400 mm	10.000 mm	15 mm	0	SH 60	1,2 g/cm ³	400%	-30 +70 °C	15 MPa
38.405-20 *	1.400 mm	5.000 mm	20 mm	0	SH 60	1,2 g/cm ³	400%	-30 +70 °C	15 MPa
38.405-40 *	1.200 mm	7.000 mm	40 mm	0	SH 60	1,2 g/cm ³	400%	-30 +70 °C	15 MPa

Silikoneplade Silicone sheet

Material: FDA Silikone

Varenr. Item no.	Vidde Width	Længde Length	Bredde Thickness	Farve Colour	Hårdhed Hardness	Densitet Density	Forlængelse Elongation	Arbejds- temperatur Working temperature	Trækstyrke Tensile strength
38.406-2T	1.200 mm	10.000 mm	2 mm	Transparent	SH 60	1,25 g/cm ³	450%	-40 +200 °C	6 MPa
38.406-3T	1.200 mm	10.000 mm	3 mm	Transparent	SH 60	1,25 g/cm ³	450%	-40 +200 °C	6 MPa
38.406-5T	1.200 mm	10.000 mm	5 mm	Transparent	SH 60	1,25 g/cm ³	450%	-40 +200 °C	6 MPa
38.406-3H	1.200 mm	10.000 mm	3 mm	Off White	SH 60	1,3 g/cm ³	300%	-40 +250 °C	6 MPa

Viton-gummi

Varenr. Item no.	Tykkelse Thickness	Bredde Width	Længde Length	Indlæg Insertion	Hårdhed Hardness	Forlængelse Elongation	Trækstyrke Tensile strength	Min. order
38.429-2 *	2 mm	1.200 mm	10.000 mm	0	SH 70	250%	7 MPa	12 m ²

Pyramidemåtte

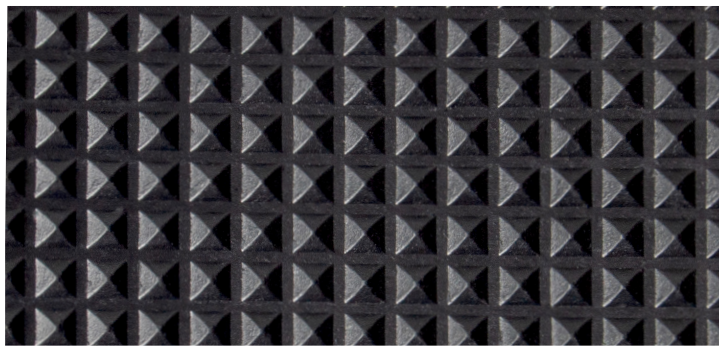
Måtte til industrigulve og maskinområder, varehuse og trafikerede områder. Skridsikker overflade.

Pyramidal rubber sheet

Mat for industrial floors and machine areas, warehouses and trafficked areas. Non-slip surface.

Material: SBR

Colour: Black



Varenr. Item no.	Bredde Width	Længde Length	Tykkelse Thickness	Indlæg Insertion	Hårdhed Hardness	Densitet Density	Forlængelse Elongation	Arbejds- temperatur Working temperature	Trækstyrke Tensile strength
38.432	1.200 mm	10.000 mm	3 mm	0	SH 65 - 70	1,5 g/cm ³	200	-20 +70 °C	3 MPa

Knop-gummimåtte

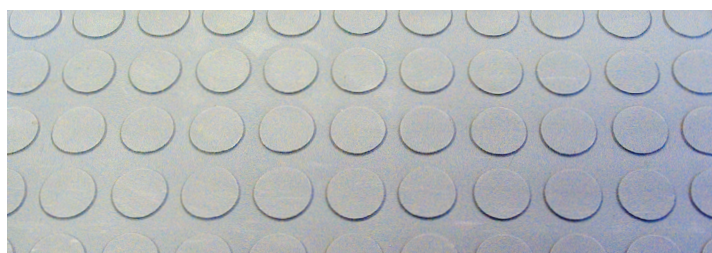
Knopmåtte, anbefales til trafikerede arealer, metro, lufthavne, supermarkeder, elevatorer, busser, toge, lastbiler, både m.m.

Material: SBR

Quality: Commercial

Studded rubber flooring

Studded flooring, recommended for high traffic areas such as metro, airports, supermarkets, lifts, buses, trains, trucks, boats.



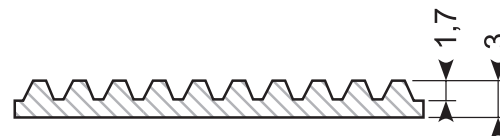
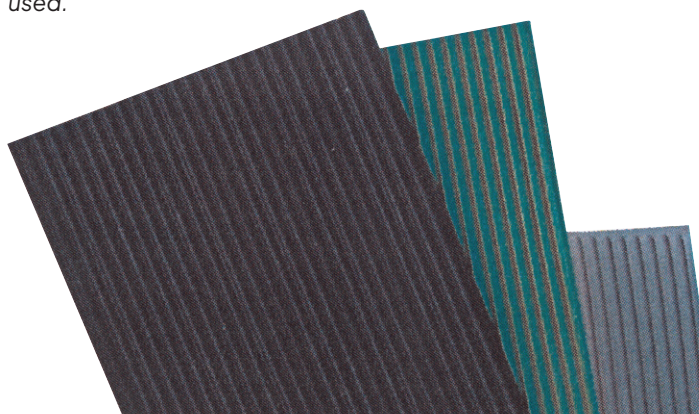
Varenr. Item no.	Bredde Width	Længde Length	Tykkelse Thickness	Indlæg Insertion	Farve Color	Hårdhed Hardness	Densitet Density	For- længelse Elongation	Arbejds- temperatur Working temperature	Trækstyrke Tensile strength
38.427-3CXL	1.400 mm	10.000 mm	3,5 mm	0	Sort Black	SH 65-70	1,5 g/cm ³	150%	-20 +70 °C	3 MPa
38.427-3GC	1.200 mm	10.000 mm	3,5 mm	0	Lysegrå Light grey	SH 65-70	1,6 g/cm ³	150%	-20 +70 °C	3 MPa

Finriflet gummiåtte

Finriflet, skridsikker gummiåtte til kabiner, arbejdsborde, hylder, gangarealer, køretøjer, sportsaktiviteter eller udstillinger.

Material: NR/SBR

Ingen regenereret gummi anvendt. *No regenerated rubber used.*



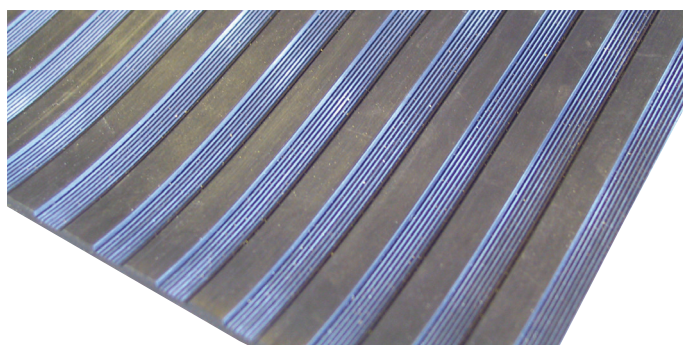
Varenr. Item no.	Bredde Width	Længde Length	Tykkelse Thick- ness	Indlæg Ins.	Farve Color	Hårdhed Hardness	Densitet Density	For- længelse Elongation	Arbejds- temp. Working temp.	Træk- styrke Tensile strength	Bemærk Note
38.407-3X	1.200 mm	20.000 mm	3 mm	0	Sort Black	SH 70	1,46 g/ cm ³	200%	-20 +70 °C	4 MPa	100% virgin quality SBR
38.407-3	1.400 mm	20.000 mm	3 mm	0	Sort Black	SH 70	1,46 g/ cm ³	200%	-20 +70 °C	4 MPa	100% virgin quality SBR
38.407-3C	1.400 mm	20.000 mm	3 mm	0	Sort Black	SH 70	1,6 g/cm ³	280%	-10 +70 °C	3,5 MPa	
38.407-3G	1.400 mm	20.000 mm	3 mm	0	Grå Grey	SH 70	1,6 g/cm ³	350%	-10 +70 °C	5 MPa	
38.407-3XL	1.800 mm	10.000 mm	3,5 mm	0	Sort Black	SH 70	1,46 g/ cm ³	200%		4 MPa	100% virgin quality SBR

Mellemriflet busmåtte

Egnet til gulv og vægbeklædning til busser, både, dyretransport, værksteder mm.

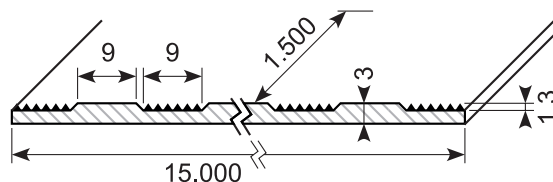
Colour: Sort black

Quality: Kommerciel Commercial



Medium-ribbed bus mat

Recommended for floors and walls for buses, boats, animal transport, workshops, garages etc.



Varenr. Item no.	Bredde Width	Længde Length	Tykkelse Thickness	Materiale Material	Indlæg Insertion	Hårdhed Hardness	Densitet Density	Forlængelse Elongation	Arbejds- temperatur Working temperature	Trækstyrke Tensile strength
38.418	1.500 mm	15.000 mm	3 mm	NR/SBR	0	SH 70	1,6 g/cm ³	280%	-10 +70 °C	3,5 MPa
38.418N	1.500 mm	15.000 mm	3 mm	NBR	0	SH 70	1,45 g/cm ³	250%	-10 +70 °C	6 MPa

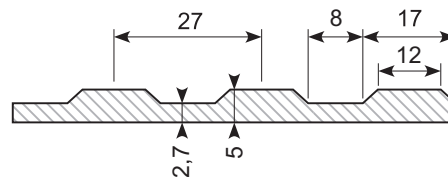
Bredriflet busmåtte

Egnet til gulv og vægbeklædning til busser, både, dyretransport, værksteder mm.

Material: SBR = Natur SBR

Colour: Black

Quality: Commercial



Varenr. Item no.	Bredde Width	Længde Length	Tykkelse Thickness	Indlæg Insertion	Hårdhed Hardness	Densitet Density	Forlængelse Elongation	Arbejds- temperatur Working temperature	Trækstyrke Tensile strength
38.434A	1.200 mm	10.000 mm	5 mm	0	SH 65-70	1,5 g/cm ³	200%	-25 +70 °C	3 MPa

Bredriflet busmåtte

Egnet til gulv og vægbeklædning til busser, både, dyretransport, værksteder mm.

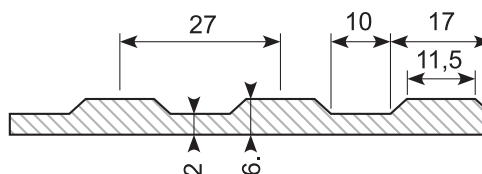
Material: SBR

Colour: Sort black

Quality: Kommerciel Commercial



Udgår når solgt
Discontinued when sold



Varenr. Item no.	Bredde Width	Længde Length	Tykkelse Thickness	Indlæg Insertion	Hårdhed Hardness	Densitet Density	Forlængelse Elongation	Arbejds- temperatur Working temperature	Trækstyrke Tensile strength
38.434	1.200 mm	10.000 mm	6 mm	0	SH 65-70	1,5 g/cm ³	200%	-25 +70 °C	3 MPa

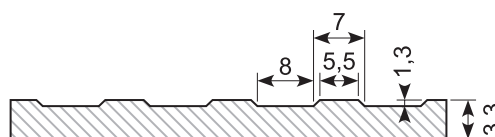
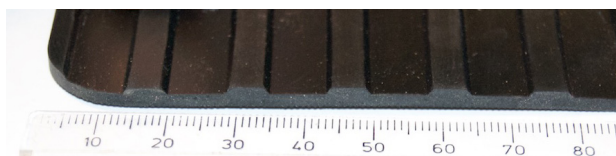
Bredriflet let XL busmåtte

Egnet til gulv og vægbeklædning til busser, både, dyretransport, værksteder mm.

Material: NR/SBR = Natur SBR

Colour: Sort black

Quality: Kommerciel Commercial



Varenr. Item no.	Bredde Width	Længde Length	Tykkelse Thickness	Indlæg Insertion	Hårdhed Hardness	Densitet Density	Forlængelse Elongation	Arbejds- temperatur Working temperature	Trækstyrke Tensile strength
38.419C	1.400 mm	20.000 mm	3 (3,3) mm	0	SH 65	1,5 g/cm ³	200%	-25 +70 °C	3 MPa
38.435C <i>Discontinued when sold</i>	1.600 mm	10.000 mm	5 mm	0	SH 65	1,5 g/cm ³	200%	-25 +70 °C	3 MPa

Wide-ribbed bus mat

Recommended for floors and walls for buses, boats, animal transport, work shops

Wide-ribbed bus matting

Recommended for floors and walls for buses, boats, animal transport, workshops, garages etc.

Wide-ribbed light XL bus matting

Recommended for floors and walls for buses, boats, animal transport, workshops..

Bredriflet busmåtte

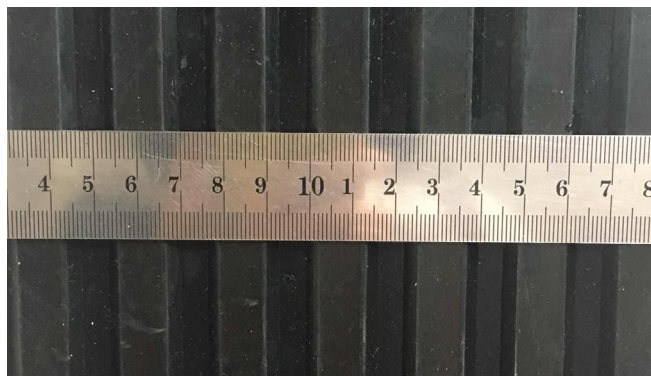
Egnet til gulv og vægbeklædning til busser, både, dyretransport, værksteder mm.

Material: Natur / SBR

Colour: Black

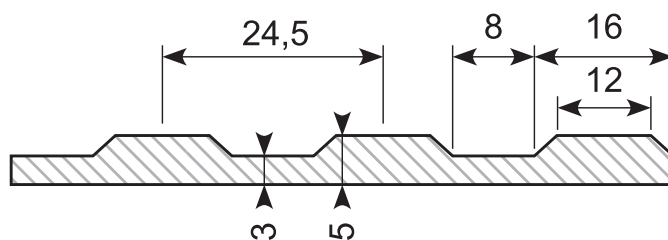
Quality: Commercial

New rubber: No regenerated rubber used



Wide-ribbed bus matting

Recommended for floors and walls for buses, boats, animal transport, workshops.



Varenr. Item no.	Bredde Width	Længde Length	Tykkelse Thickness	Indlæg Insertion	Kvalitet Quality	Hårdhed Hardness	Densitet Density	Forlængelse Elongation	Arbejds- temperatur Working temperature	Trækstyrke Tensile strength
38.420X	2.000 mm	10.000 mm	5 mm	0	New rubber	SH 65	1,35 g/cm ³	200%	-30 +100 °C	5 MPa

Bredriflet busmåtte

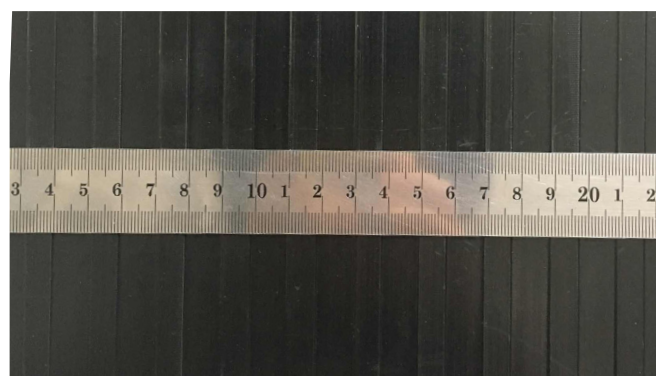
Egnet til gulv og vægbeklædning til busser, både, dyretransport, værksteder mm.

Material: Natur / SBR

Colour: Black

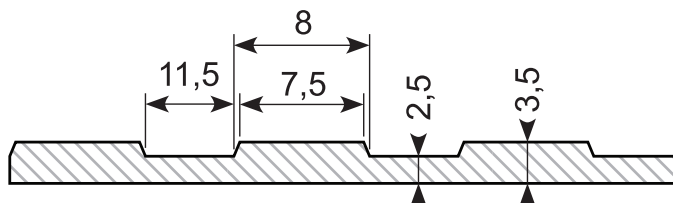
Quality: Commercial

New rubber: No regenerated rubber used



Wide-ribbed bus matting

Recommended for floors and walls for buses, boats, animal transport, workshops.



Varenr. Item no.	Bredde Width	Længde Length	Tykkelse Thickness	Indlæg Insertion	Kvalitet Quality	Hårdhed Hardness	Densitet Density	Forlængelse Elongation	Arbejds- temperatur Working temperature	Trækstyrke Tensile strength
38.419A	2.000 mm	10.000 mm	3,5 mm	0	New rubber	SH 65	1,45 g/cm ³	280%	-30 +100 °C	5 MPa
38.436C <i>Discontinued when sold</i>	2.000 mm	10.000 mm	5 mm	0	Commercial	SH 65	1,45 g/cm ³	150%	-30 +100 °C	3 MPa

Hammerslagmåtte

Dørkmatte til industrigulve og maskinområder, varehuse og trafikerede område. Skridsikker overflade.

Material:

NBR: Oil resistant

Commercial 1: NR/SBR - commercial quality

Commercial 2: NR/SBR - commercial quality

Colour: Black

Checker plate matting

Checker mat for industrial floors and machine areas, warehouses and trafficked areas. Non-slip surface.



Varenr. Item no.	Bredde Width	Længde Length	Tykkelse Thickness	Indlæg Insertion	Kvalitet Quality	Hårdhed Hardness	Densitet Density	Forlængelse Elongation	Arbejds- temperatur Working temperature	Trækstyrke Tensile strength
38.425-3C	1.400 mm	10.000 mm	3 mm	0	Commercial 1	SH 65	1,5 g/cm ³	250%	-10 +70 °C	3 MPa
38.425-5C	1.400 mm	10.000 mm	5 mm	0	Commercial 1	SH 65	1,5 g/cm ³	250%	-10 +70 °C	3 MPa
38.425N-3	1.400 mm	10.000 mm	3 mm	0	NBR	SH 70	1,45 g/cm ³	250%	-10 +70 °C	6 MPa
38.425N-5	1.400 mm	10.000 mm	5 mm	0	NBR	SH 70	1,45 g/cm ³	250%	-10 +70 °C	6 MPa
38.426-3CX	1.600 mm	10.000 mm	3 mm	0	Commercial 1	SH 65	1,5 g/cm ³	250%	-10 +70 °C	3 MPa
38.426-3C	2.000 mm	10.000 mm	3 mm	0	Commercial 2	SH 70	1,5 g/cm ³	180%	-10 +70 °C	3 MPa
38.426-5CX	1.600 mm	10.000 mm	5 mm	0	Commercial 1	SH 65	1,5 g/cm ³	250%	-10 +70 °C	3 MPa
38.426-5C	2.000 mm	10.000 mm	5 mm	0	Commercial 2	SH 70	1,5 g/cm ³	180%	-10 +70 °C	3 MPa
38.426-8C	2.000 mm	10.000 mm	8 mm	0	Commercial 1	SH 65	1,5 g/cm ³	250%	-10 +70 °C	3 MPa

Hammerslagmåtte

Dørkmatte til industrigulve og maskinområder, varehuse og trafikerede område. Skridsikker overflade.

Material:

New rubber 1: NR/SBR, no regenerated rubber used.

New rubber 2: NR/SBR, no regenerated rubber used.

Colour: Black

Checker mat

Checker matting for industrial floors and machine areas, warehouses and high traffic areas. Non-slip surface.

Varenr. Item no.	Bredde Width	Længde Length	Tykkelse Thickness	Indlæg Insertion	Kvalitet Quality	Hårdhed Hardness	Densitet Density	For- længelse Elongation	Arbejds- temperatur Working temperature	Trækstyrke Tensile strength
38.425-3	1.400 mm	10.000 mm	3 mm	0	New rubber 1	SH 70	1,6 g/cm ³	350%	-10 +70 °C	5 MPa
38.425-5	1.400 mm	10.000 mm	5 mm	0	New rubber 1	SH 70	1,6 g/cm ³	350%	-10 +70 °C	5 MPa
38.426-3XL	1.800 mm	10.000 mm	3 mm	0	New rubber 2	SH 65	1,35 g/cm ³	250%	-10 +70 °C	5 MPa
38.426-3	2.000 mm	10.000 mm	3 mm	0	New rubber 2	SH 65	1,35 g/cm ³	250%	-10 +70 °C	5 MPa
38.426-5	2.000 mm	10.000 mm	5 mm	0	New rubber 2	SH 65	1,35 g/cm ³	250%	-10 +70 °C	5 MPa

Diamant gummimåtte

Måtte til industrigulve og maskinområder, varehuse og trafikerede områder. Skridsikker overflade.

Material:

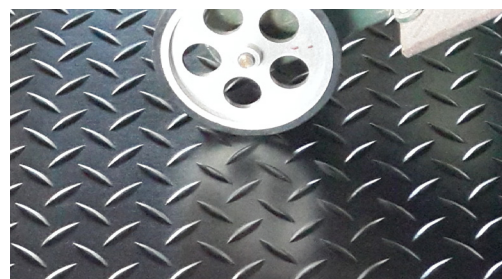
Commercial: SBR

PAK free: TPE/SBR

Colour: Sort Black

Diamond rubber mat

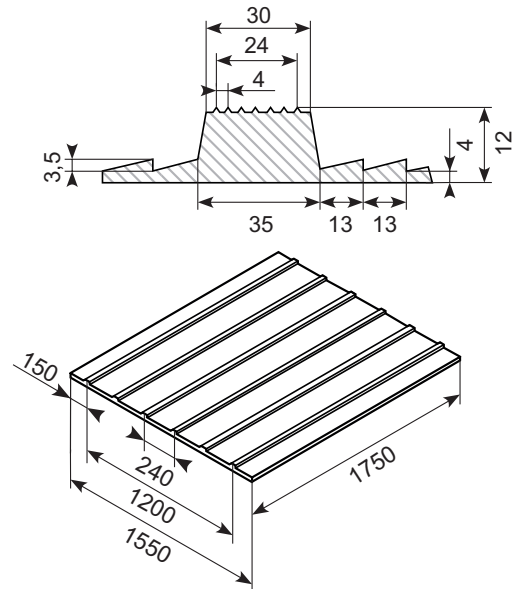
Matting for industrial floors and machine areas, warehouses and trafficked areas. Non-slip surface.



Varenr. Item no.	Bredde Width	Længde Length	Tykkelse Thickness	Indlæg Insertion	Kvalitet Quality	Hårdhed Hardness	Densitet Density	Forlængelse Elongation	Arbejds- temperatur Working temperature	Trækstyrke Tensile strength
38.431	1.400 mm	10.000 mm	3 mm	0	Commercial	SH 70	1,5 g/cm ³	200%	-20 +70 °C	3 MPa
38.431-3C	1.800 mm	10.000 mm	3 mm	0	Commercial	SH 65	1,5 g/cm ³	180%	-20 +70 °C	3 MPa
38.431-5C	1.800 mm	10.000 mm	5 mm	0	Commercial	SH 65	1,5 g/cm ³	180%	-20 +70 °C	3 MPa
38.431-3	1.800 mm	10.000 mm	3 mm	0	PAK free Odour free	SH 65	1,4 g/cm ³	200%	-20 +70 °C	3 MPa
38.431-5	1.800 mm	10.000 mm	5 mm	0	PAK free Odour free	SH 65	1,4 g/cm ³	200%	-20 +70 °C	3 MPa

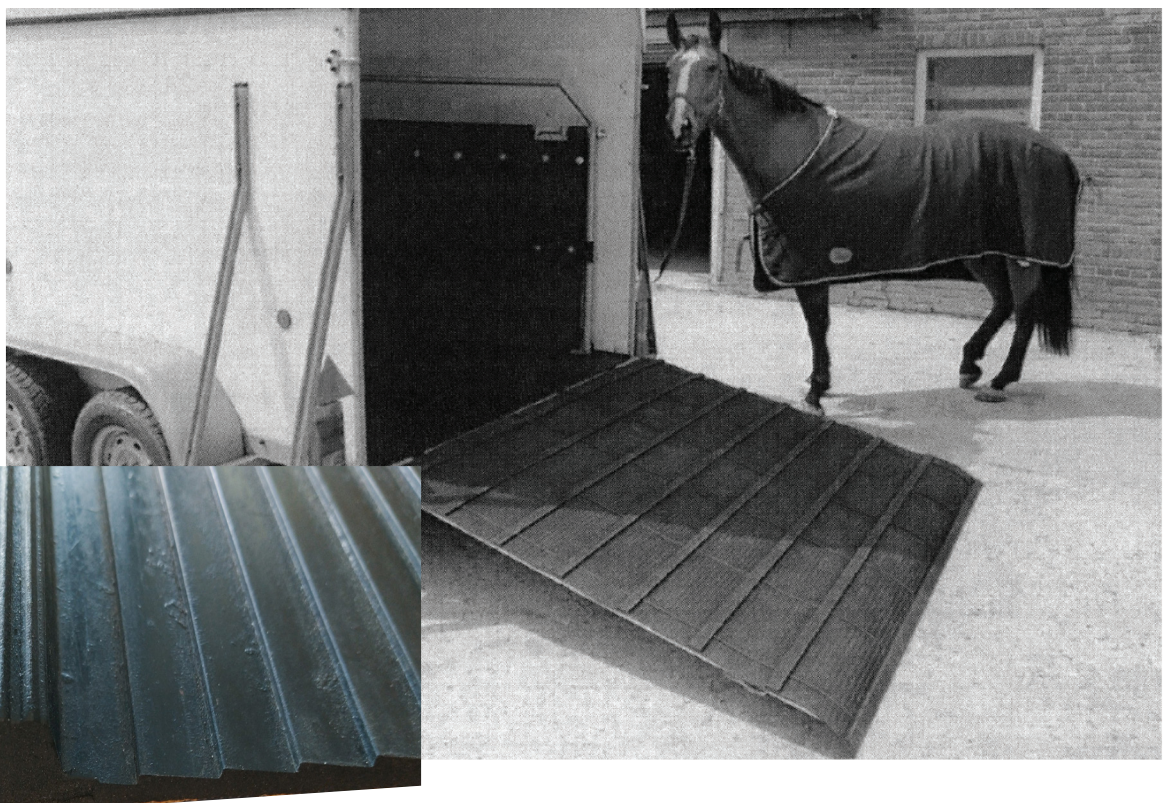
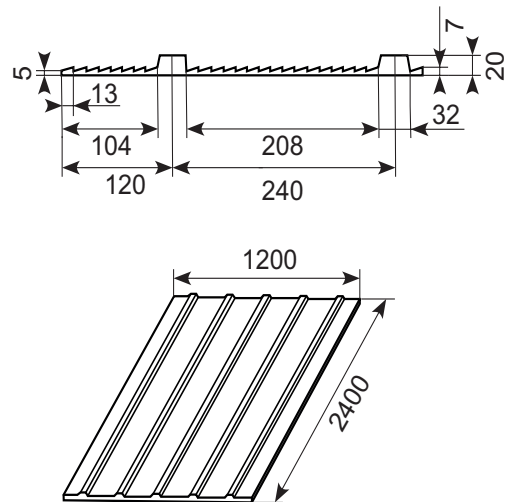
Rampemåtte trailer ramp, 12 mm

Materiale Material: SBR
Hårdhed Hardness: SHA 65
Densitet Density: 1,25 g/cm³
Forlængelse Elongation: 400%
Arbejdstemperatur Working temperature: -30 +80 °C
Trækstyrke Tensile strength: 8 MPa
Tykkelse Thickness: 7,5/12 mm
Ribbredde Rib width: 30–35 mm
Bredde Width: 1.750 mm
Højde Height: 1.550 mm
Vægt Weight: 28 kg



Rampemåtte trailer ramp, 20 mm

Materiale Material: SBR
Hårdhed Hardness: SHA 65
Densitet Density: 1,50 g/cm³
Forlængelse Elongation: 300%
Arbejdstemperatur Working temperature: -30 +70 °C
Trækstyrke Tensile strength: 5 MPa
Tykkelse Thickness: 7,5/20 mm
Ribbredde Rib width: 28–32 mm
Bredde Width: 2.400 mm
Højde Height: 1.200 mm
Vægt Weight: 38–40 kg



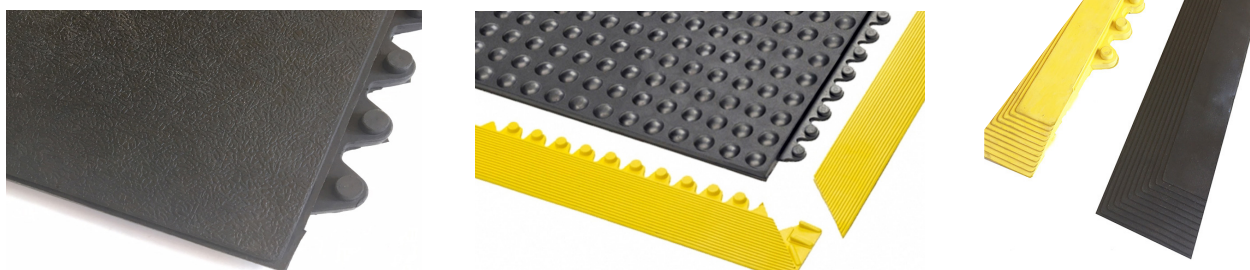
Ergo Solid

Ergo Solid er en modulmåtte af en speciel nitrilgummiblanding, som gør den både varmebestandig og modstandsdygtig overfor olier, fedt og kemikalier. Modulerne kan nemt bygges sammen til den ønskede størrelse, og de kan også suppleres med skrå kanter for at reducere snublerisikoen. Kanterne fås også i gul for markering af arbejdsområder m.v. Ergo solid er en slidstærk måtte med en skridsikker overflade. Stabile knopper på undersiden løfter måtten, hvilket sørger for dræning og ventilation mod gulvet. Ergo solid har en rigtig god bæreevne og en lukket overflade, der gør den nem at holde ren.

Materiale: Nitril
Farve: Sort

Ergo Solid is a modular mat made of a special nitrile rubber compound that makes it both heat resistant and resistant to oils, greases and chemicals. The modules can be easily assembled to the desired size and can also be supplemented with chamfered edges to reduce the risk of tripping. The edges are also available in yellow for marking work areas etc. Ergo solid is a durable mat with a non-slip surface. Sturdy knobs on the underside lift the mat, providing drainage and ventilation to the floor. Ergo solid has a very good carrying capacity and a closed surface that makes it easy to keep clean.

Material: Nitrile
Colour: Black



Varenr. Item no.	Beskrivelse Description	Størrelse Size	Vægt Weight
38.9726230	Ergo Solid måtte Ergo Solid mat	910 x 910 x 17 mm	8,2 kg
38.9730030	• Sort skråkant - han Black chamfer - male	76 x 910 mm	1 kg
38.9730030S	• Sort skråkant - hun Black chamfer - female	76 x 910 mm	
38.9750030	Samlestykke Connecting piece	31 x 230 mm	0,1 kg

- **BEMÆRK:** Ved kant rundt om hele måtten bruges 2 han- og 2 hun-skråkanter. Grundmåtten har udvendige tappe på 2 sider.

NOTE: For edging around the entire mat, 2 male and 2 female chamfers are used. The basic mat has external tabs on 2 sides.

Ergo Bubble

Ergo Bubble måtten er en traditionel elastisk og holdbar boblemåtte fremstillet af skumpolyuretan som både er holdbar og holder formen. Måttens overflade og elasticitet er med til at stimulere blodcirkulationen og muskelfunktionen i fødder, ben og ryg og hjælper dermed til at forebygge belastningsskader. Ergo Bubble er velegnet til brug overalt i tørre miljøer. De skrå kanter minimerer risikoen for at snuble, mens måttens overflade giver god skridsikkerhed. Måtten findes i flere standardstørrelser og kan derudover fremstilles efter dine specialmål.

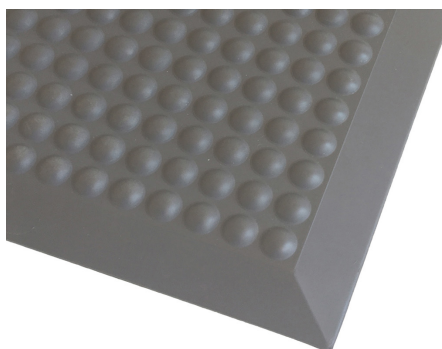
Materiale: Polyurethan
Farve: Mørk grafit

Måtten kan også skaffes i oliebestandig NBR i størrelserne:
650 x 1.400 mm / 950 x 1.500 mm / 950 x 1.800 mm

The Ergo Bubble mat is a traditional elastic and durable bubble mat made of foam-polyurethane that is both durable and holds its shape. The mat's surface and elasticity help to stimulate blood circulation and muscle function in the feet, legs and back and thus helping to prevent stressinjuries. Ergo Bubble is suitable for use anywhere in dry environments. The chamfered edges minimise the risk of tripping, while the mat's surface provides good slip resistance. The mat is available in several standard sizes and can also be made to your special dimensions.

Material: Polyurethan
Colour: Dark graphite

The mat is also available in oil-resistant NBR in these sizes:
650 x 1.400 mm / 950 x 1.500 mm / 950 x 1.800 mm



Varenr. Item no.	Størrelse Size	Vægt Weight
38.8100110	650 x 950 x 14 mm	3 kg
38.8100310	* 650 x 1.850 x 14 mm	6 kg
38.8103110	* 950 x 1.250 x 14 mm	6 kg

Ergo Durk

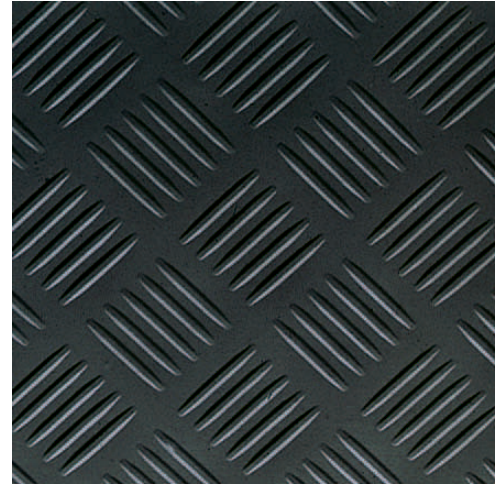
Ergo Durk er en klassisk arbejdspladsmåtte af nitrilgummi med en dørkmønstreret overflade. Bagsiden er af EPDM-cellegummi med lukkede celler. Dermed får du en holdbar og slidstærk måtte med en skridsikker overflade, der er modstandsdygtig over for olie, fedt og kemiske stoffer. Kanterne er affasede for at reducere snublefare og for at gøre det nemt at køre en vogn op uden at sidde fast. Fås i standardmåtte fra rulle eller i specialmål efter tegning, alt med affasede kanter. Ergo Durk ESD beskytter også følsomt elektronik imod statisk elektricitet. Måtten er godkendt i henhold til SP 2472.

Material: Nitril / EPDM

Colour: Sort Black

Varenr. Item no.	Størrelse Size	Vægt Weight
38.5017530	* 1.400 x 1.000 x 11 mm	7 kg
38.5017530A	* 1.400 x 10.000 x 11 mm	66 kg

Ergo Durk is a classic work mat made of nitrile rubber with a surface check patterned. The underside is made of EPDM cellular rubber with closed cells. This gives you a durable and hard-wearing mat with a non-slip surface that is resistant to oil, grease and chemicals. The edges are chamfered to reduce the risk of tripping and to make it easy to drive up a trolley without getting stuck. Available in standard size from roll or in custom sizes acc. to drawing, all with chamfered edges. Ergo Durk ESD also protects sensitive electronics from static electricity. The mat is approved according to SP 2472.



Ergo Dome

En slidstærk måtte i ren naturgummi (SBR). Ergo Dome er velegnet til alle arbejdsmiljøer, fra tørre til tunge industrier. Måtten kan tåle olie, fedt og kemiske stoffer. Den bobbleformede overflade stimulerer blodcirkulationen og reducerer overbelastningsskader.

Farve: Sort

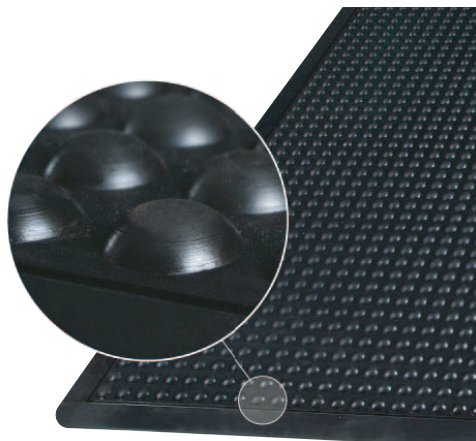
Måtten kan også skaffes i oliebestandig NBR i størrelserne: 650 x 1.400 mm / 950 x 1.500 mm

A durable mat in pure natural rubber. Ergo Dome is suitable for all working environments, from dry to heavy industries. The mat withstands oil, grease and chemical substances. The bubble tap pattern stimulates blood circulation and reduces overuse injuries.

Colour: Black

The mat is also available in oil-resistant NBR in the sizes: 650 x 1.400 mm / 950 x 1.500 mm

Varenr. Item no.	Størrelse Size	Vægt Weight
38.410200	* 600 x 900 mm	3,2 kg
38.410201	* 900 x 1.200 mm	4 kg



Ergo ring

Ergo ring er en klassisk ringgummimatte, der effektivt bortdræner væde og spildmateriale, hvilket giver en skridsikker overflade at stå på. Den kan også fungere som en grov stænkmatte i indgangspartier. Den åbne ringkonstruktion skraber effektivt alt groft snavs af, giver maksimal skridsikkerhed og en god aflastning. Navene på bagsiden holder maten på plads og tillader væsken at passere igennem.

Materiale: NR

Farve: Sort

Måtten kan også skaffes i oliebestandig NBR i størrelserne:

400 x 500 mm / 600 x 800 mm

Ergo Ring is a classic ring rubber mat that effectively drains away liquid and spills, providing a non-slip surface to stand on. It can also be used as a rough splash mat in entrance areas. The open ring construction effectively scrapes off all coarse dirt, prover maximum slip resistance and good strain relief. Studs on the back hold the mat in place and allow liquid to pass through.

Material: NR

Colour: Black

The mat is also available in oil-resistant NBR in the sizes: 400 x 500 mm / 600 x 800 mm



Varenr. Item no.	Beskrivelse Description	Størrelse Size	Vægt Weight
38.9117630	Ergo ring	800 x 1.200 x 23 mm	11 kg
38.9117631	* Ergo ring	1.000 x 1.500 x 23 mm	21 kg
38.9110030	Samlestykke Connecting piece		

Ergo Ease

Ergo Ease er en modulmatte af nitrilgummi som gør den både varmebestandig og modstandsdygtig over for olie, fedt og kemikalier. Pladerne kan sammensættes til den ønskede størrelse uden anvendelse af samlingsstykker. Maten kan modstå store belastninger og er egnet til de fleste miljøer, både tørre og våde. Den giver ergonomisk aflastning af fødder, ben og ryg samt en høj skridsikkerhed. Stabile knopper på undersiden løfter maten, hvilket sørger for dræning og ventilation mod gulvet. Affasede kanter minimerer risikoen for at snuble. Kanterne fås også i gul for markering af arbejdsområder m.v.

Materiale: Nitril

Farve: Sort (maten kan også skaffes i terracottarød)

Ergo Ease is a modular mat made of nitrile rubber which makes it both heat resistant and resistant to oil, grease and chemicals. The sheets can be assembled to the desired size without the use of connectors. The mat can withstand heavy loads and is suitable for most environments, both dry and wet. It provides ergonomic relief for feet, legs and back as well as high slip resistance. Stable knobs on the underside lift the mat, providing drainage and ventilation to the floor. Chamfered edges minimise the risk of tripping. The edges are also available in yellow for marking work areas etc.

Material: Nitrile

Colour: Black (the mat is also available in terracotta red)



Varenr. Item no.	Størrelse Size	Vægt Weight
38.9716230	910 x 910 x 14 mm	8,2 kg

- **BEMÆRK:** Ved kant rundt om hele maten bruges 2 han- og 2 hun-skråkanter.

Grundmaten har udvendige tappe på 2 sider.

NOTE: For edging around the entire mat, 2 male and 2 female chamfers are used.

The basic mat has external tabs on 2 sides.

Ergo Classic

Ergo Classic er en arbejdsmåtte af vinyl med en ribmønstret overflade som giver god skridsikkerhed (den opfylder R10 DIN 51130-standarden for skridsikkerhed). Måttens konstruktion af mikroceller stimulerer blodcirkulationen i fødder og ben og giver samtidig en god ergonomisk støtte til ben, ryg og hofter. Den er velegnet til tørre miljøer som f.eks. butikker, lagerbygninger og foran arbejdsborde. Affasede kanter minimerer risikoen for at snuble. Ergo Classic har 3 års fuld slitagegaranti. Nem at tilpasse selv med en almindelig tæppekniv.

Materiale: Vinyl

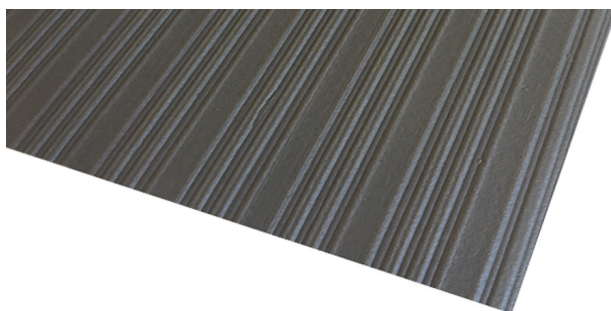
Farve: Grå

Varenr. Item no.	Størrelse Size	Vægt Weight
38.5501110	610 x 18.300 x 9 mm	36 kg
38.5501210	910 x 18.300 x 9 mm	50 kg
38.5501310	* 1.220 x 18.300 x 9 mm	66 kg

Ergo Classic is a vinyl work mat with a ribbed surface that provides good slip resistance (it meets the R10 DIN 51130 standard for slip resistance). The mat's microcellular construction stimulates blood circulation in the feet and legs while providing good ergonomic support for the legs, back and hips. It is suitable for dry environments such as shops, warehouses and in front of work desks. Chamfered edges minimise the risk of tripping. Ergo Classic comes with a 3-year full wear warranty. Easy to fit even with a standard carpet cutter.

Material: Vinyl

Colour: Grey



Smudsmåtte, diamond *Dirt trapper mat, diamond*

Ekstrem slidstærk måtte med gummibagside og overside af groft mønstret polypropylengarn af højeste kvalitet. Skraber effektivt groft snavs væk og absorberer fugt. Den har en skrå gummikant, der tilbageholder snavs og reducerer risikoen for at snuble. Velegnet til både private og offentlige miljøer med stor trafik. Kan spules med højtryksrensere

Materiale: Polypropylen

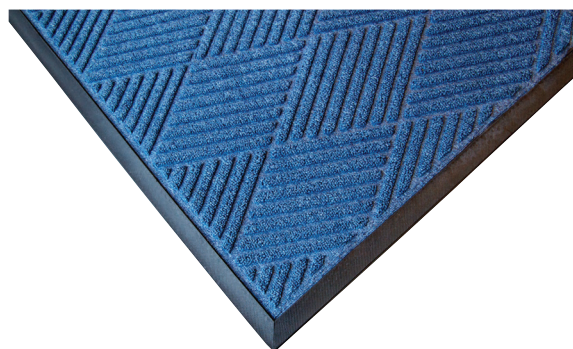
Farve: Blå (måtten kan også skaffes i grå)

Varenr. Item no.	Størrelse Size	Vægt Weight
38.623752	600 x 900 x 9 mm	3 kg
38.623750	900 x 1.500 x 9 mm	6 kg
38.623764	* 1.200 x 1.800 x 9 mm	9 kg

Extremely durable mat with rubber backing and coarse patterned polypropylene yarn top of highest quality. Effectively scrapes away coarse dirt and absorbs moisture. It has chamfered edges that retains dirt and reduces the risk of tripping. Suitable for both domestic and high-traffic public environments. Can be washed with high-pressure cleaner.

Material: Polypropylen

Colour: Blue (the mat is also available in grey)



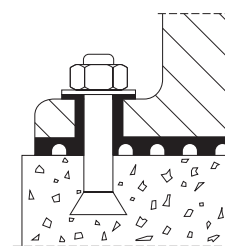
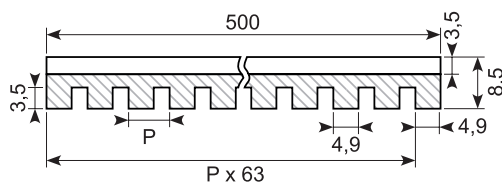
Vibrationsmatte

Sort, kommerciel gummiplade. Anvendes mellem maskiner og gulv for at minimere og optage vibrationer. Riller på begge sider. Bæreevne 5 kg/cm²

Materiale: NR/CR

Farve: Sort

Varenr. Item no.	Tykkelse Thickness	Bredde Width	Længde Length	Indlæg Insertion	Hårdhed Hardness	Vægt Weight
37.400	8,5 mm	500 mm	500 mm	0	SH 45 - 50	5 kg / cm ²



Vibration mat

Black commercial rubber plate. To be used between machines and floor in order to minimize and absorb vibrations. Grooves on both sides. Carrying capacity of 5 kg/cm².

Material: NR/CR

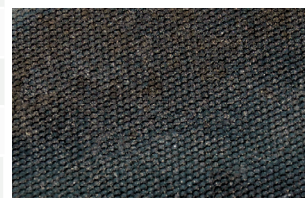
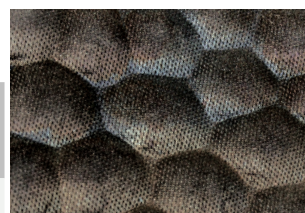
Colour: Black

Komåtte Cow mat

Material: NR/SBR

* Udgår når solgt
Discontinued when sold

Varenr. Item no.	Bredde Width	Længde Length	Tykkelse Thick- ness	Hårdhed Hard- ness	Densitet Density	Indlæg Insert- ion	Forlæn- gelse Elongation	Trækstyrke Tensile strength
38.440-6	2.000 mm	30.000 mm	6 mm	SH 65	1,35 g/cm ³	Nej/No	250 %	5 MPa
38.440-6B	2.000 mm	30.000 mm	6 mm	SH 65	1,35 g/cm ³	Ja/Yes	250 %	5 MPa
38.440-8	2.000 mm	30.000 mm	8 mm	SH 65	1,35 g/cm ³	Nej/No	250 %	5 MPa
38.440-8X	1.250 mm	10.000 mm	8 mm	SH 65	1,45 g/cm ³	Ja/Yes		4 MPa
38.440-8A	1.750 mm	21.000 mm	8 mm	SHA 65	1,45 g/cm ³	Ja/Yes		4 MPa



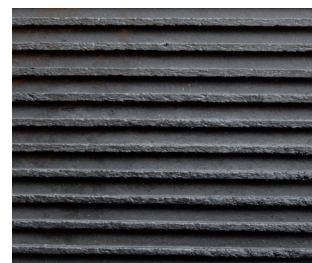
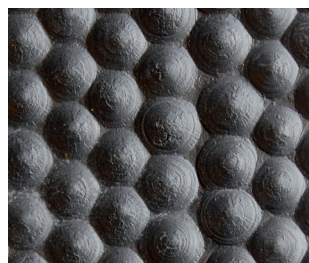
Komåtte Cow mat

Material: NR/SBR

Overflade: cirkler uden indlæg, bund: ribbet i længderetning

Surface: circles without insert, bottom: ribbed in longitudinal direction.

Varenr. Item no.	Tykkelse Thickness	Bredde Width	Længde Length
37.260	10 mm	2.000 mm	20.000 mm
37.260B	10 mm	2.400 mm	7.410 mm
37.260C	10 mm	2.400 mm	10.000 mm



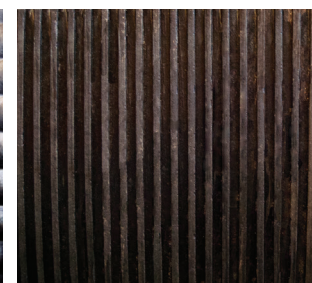
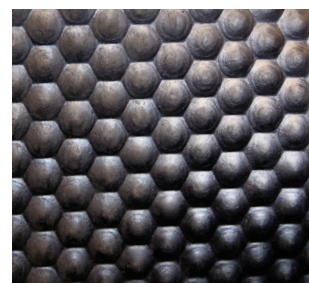
Komåtte Cow mat

Material: NR/SBR

Overflade: cirkler uden indlæg, bund: ribbet i længderetning

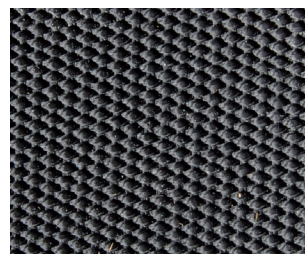
Surface: circles without insert, bottom: ribbed in longitudinal direction.

Varenr. Item no.	Tykkelse Thickness	Bredde Width	Længde Length
37.263	16 mm	2.150 mm	10.000 mm



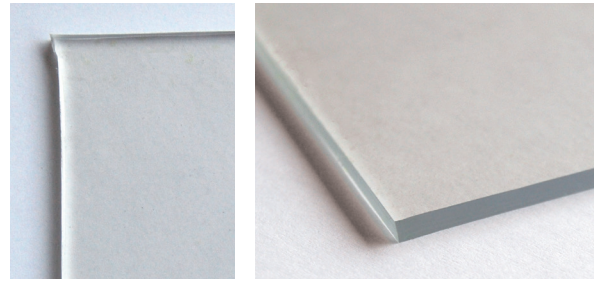
Trailermatte Trailer mat

Varenr. Item no.	Bredde Width	Længde Length	Tykkelse Thickness	Hårdhed Hardness	Densitet Density	Arbejds- temperatur Working temperature	Trækstyrke Tensile strength
38.423-1750	* 1.750 mm	21.000 mm	8 mm	SH 65	1,4 g/cm ³	-25 +70 °C	12 MPa
38.424-1800	* 1.800 mm	21.000 mm	8 mm	SH 65	1,4 g/cm ³	-25 +70 °C	12 MPa



Blød transparent PVC *Soft transparent PVC*

Varenr. Item no.	Tykkelse Thickness	Bredde Width	Længde Length	Farve Colour	
38.449-750	*	3 mm	750 mm	20.000 mm	
38.449-1200		3 mm	1.200 mm	20.000 mm	Klar Clear
38.449-1600		3 mm	1.600 mm	20.000 mm	Blåtonet Blue tinted
38.450-760	*	4 mm	760 mm	13.000 mm	
38.451-1600		5 mm	1.600 mm	10.000 mm	Blåtonet Blue tinted
38.452-1200	*	7 mm	1.200 mm	10.000 mm	

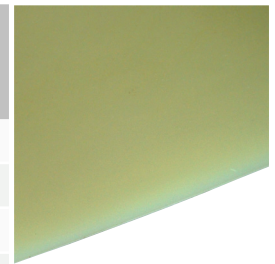


Polyurethanplader *Polyurethane plates*

Bredde Width: 2.000 mm

Længde Length: 1.000 mm

Varenr. Item no.	Tykkelse Thick- ness	Hårdhed Hard- ness	Densitet Density	Forlængelse Elongation	Trækstyrke Tensile strength	Rivstyrke Tear strength	Arbejds- temperatur Working temperature
38.430-3/70	3 mm	SH70	1,25g/cm ³	400-450%	40 MPa	40 KN/m	-30 +80 °C
38.430-5/70	5 mm	SH70	1,25 g/cm ³	500-600%	30 MPa	50 KN/m	-50 +100 °C
38.430-5/80	*	SH80	1,25 g/cm ³	450-500%	35 MPa	35 KN/m	-50 +100 °C
38.430-8/70	8 mm	SH70	1,25 g/cm ³	500-600%	30 MPa	50 KN/m	-50 +100 °C
38.430-8/90	8 mm	SH90	1,25 g/cm ³	400-450%	40 MPa	90 KN/m	-50 +100 °C
38.430-10/70	10 mm	SH70	1,25 g/cm ³	500-600%	30 MPa	50 KN/m	-50 +100 °C
38.430-6/90	*	SH90	1,25 g/cm ³	400-450%	40 MPa	90 KN/m	-50 +100 °C
38.430-10/90	10 mm	SH90	1,25 g/cm ³	400-450%	40 MPa	90 KN/m	-50 +100 °C



Anti-slip plade *Anti-slip plate*

Material: Gummigranulat *Rubber granules.*

Varenr. Item no.	Tykkelse Thickness	Bredde Width	Længde Length	Min. ordre
38.14572	8 mm	500 mm	5.000 mm	1 rulle
38.14574	5 mm	1.250 mm	10.000 mm	1 rulle
38.14574/3	3 mm	1.250 mm	10.000 mm	1 rulle



38.9971010

Græsmåtte, grå
Grass mat, grey
900 mm x 16 m



*

Græsmåtte, grøn
Grass mat, green
900 mm x 16 m

38.9971020

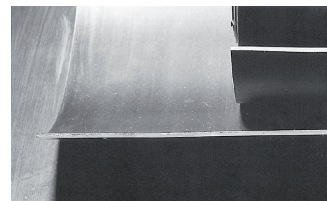


*

Semperit

Colour: Sort Black

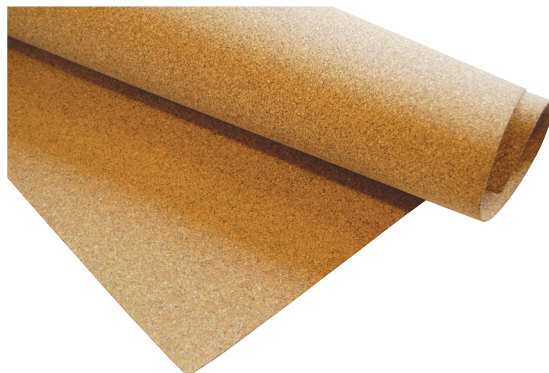
Varenr. Item no.	Bredde Width	Længde Length	Tykkelse Thickness	Materiale Material	Hårdhed Hardness	Indlæg Insertion
38.1215N	1.400 mm	20.000 mm	1,5 mm	Nitril	SH 65	1
38.1215	1.400 mm	10.000 mm	1,5 mm	NR / SBR		



Gummikork *Rubber cork*

Material: NR / NBR / NR-SBR

Varenr. Item no.	Størrelse Size	Tykkelse Thickness	Kvalitet Quality	Min. ordre
38.201.5 *	1.000x1.000	1,5	1.235	100 m ²
38.202 *	1.000x1.000	2	1.235	75 m ²
38.203 *	1.000x1.000	3	1.235	50 m ²
38.205 *	1.000x1.000	5	1.235	30 m ²



50.241NR

T-strop. Materiale: NR. Længde: 150 mm
T-strap. Material: NR. Length: 150 mm



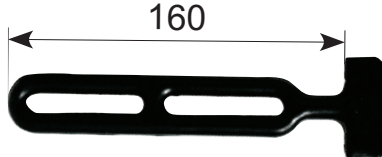
50.242NR

T-stige. Materiale: NR. Længde: 250 mm
T-strap. Material: NR. Length: 250 mm



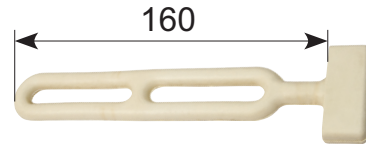
50.245NR

T-stige med to huller. Materiale: NR. Længde: 160 mm
Strap with two holes. Material: NR. Length: 160 mm



50.245H

T-stige med 2 huller. Materiale: Hvid EPDM. Min. 400 stk. *
Længde: 160 mm
Strap with 2 holes. White EPDM. Length: 160 mm. Min. 400 pcs



50.265

Lille kombi-strop. Materiale: EPDM. Længde: 280 mm
Short strap. Material: EPDM. Length: 280 mm



50.246NR

T-stige med tre huller. Materiale: NR. Længde: 285 mm
Strap with three holes. Material: NR. Length: 285 mm



50.266

Gummistrop, kombi. Materiale: EPDM. Længde: 360 mm
Rubber strap, combi. Material: EPDM. Length: 360 mm.



50.247NR

Gummistrop, kombi. Materiale: NR.
Længde: 365 mm / 370 mm
Rubber strap, combi. Material: NR. Length: 365 mm / 370 mm



50.250

Stigestrop. Rulle på 10 m.
Materiale: SBR.
Bredde: 30 mm,
Hul: 55 mm, Trin: 11 mm
Tarpaulin strap. Rulle på 10 m.
Materiale: SBR. Width: 30 mm,
Hole: 55 mm, Step: 15 mm



50.250X

Stigestrop.
Rulle på 10 m.
Materiale: NR.
Bredde: 27.5 mm,
Hul: 55.5 mm, Trin: 11.5 mm
Tarpaulin strap. Rulle på 10 m.
Materiale: NR.
Width: 27.5 mm, Hole: 55.5
mm, Step: 11.5 mm



50.275

Stige POP. Materiale: EPDM. Længde: 200 mm
 Strap POP. Material: EPDM. Length: 200 mm



50.276

Stige POP. Materiale: EPDM. Længde: 275 mm
 Strap POP. Material: EPDM. Length: 275 mm



50.261

Strop, Ø8. Materiale: EPDM. Længde: 200 mm
 Strap, Ø8. Material: EPDM. Length: 200 mm



50.244NRS

4-stige. Materiale: NR. Længde: 290 mm
 Strap, 4-holes. Material: NR. Length: 290 mm



50.271

Presenningstrop. Materiale: EPDM. Længde: 270 mm
 Strap. Material: EPDM. Length: 270 mm



50.244NR

4-stige. Materiale: NR. Længde: 260 mm
 Strap, 4-holes. Material: NR. Length: 260 mm



50.269

Rund gummistrop. Materiale: EPDM.
Ø106 / Ø86.
 Round strap. Material: EPDM.
 Ø106 / Ø86.



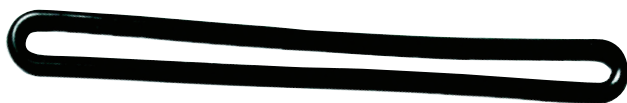
50.263

Oval strop, Ø7. Materiale: EPDM. Længde: 200 mm
 Oval strap, Ø7. Material: EPDM. Length: 200 mm



50.243NR

Oval strop. Materiale: NR. Længde: 280 mm
 Oval-shaped strap. Material: NR. Length: 280 mm



50.267-10

Strop. Materiale: NR. Længde: 400 mm. Udgår.
 Strap. Material: NR. Length: 400 mm. **Discontinued.**



50.267NR

Strop, oval. Materiale: NR. Længde: 400 mm
 Strap oval. Material: NR. Length: 400 mm



50.267

Oval strop. Materiale: EPDM. Længde: 400 mm
 Oval strap. Material: EPDM. Length: 400 mm



50.263K

Oval strop med krog. Materiale: EPDM. Længde: 200 mm
 Løs krog: 50.263KL
 Oval strap with hook. Material: EPDM. Length: 200 mm
Loose hook: 50.263KL



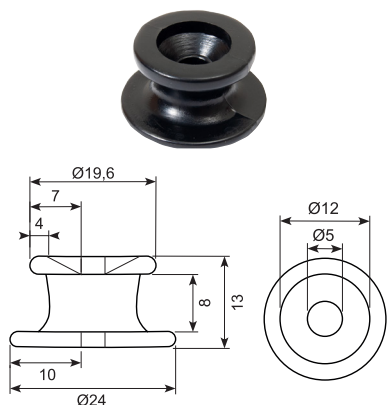
50.263K-10

Oval strop med krog. Materiale: NR. Længde: 204 mm
Udgår
 Oval strap with hook. Material: NR. Length: 204 mm
Discontinued



50.252J

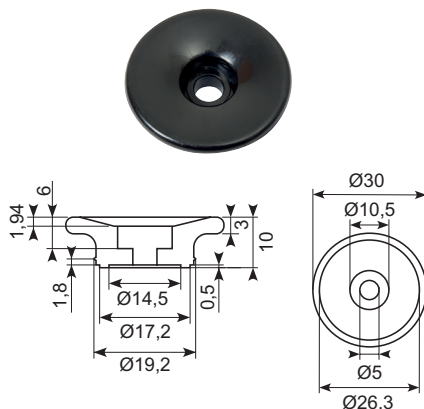
HDPE plast fæsteknob, sort.
100 stk. (Grå: 50.252G).
HDPE plastic fastening knob, black.
100 pcs. (Grey: 50.252G).



Bagagerem Luggage strap

50.254J

Sort PE fæsteknob. 1.000 stk. *
i pose. LDPE. Min. 50.000 stk.
Black LDPE knob. 1.000 pcs. per bag.
LDPE. Min.: 50.000 pcs.



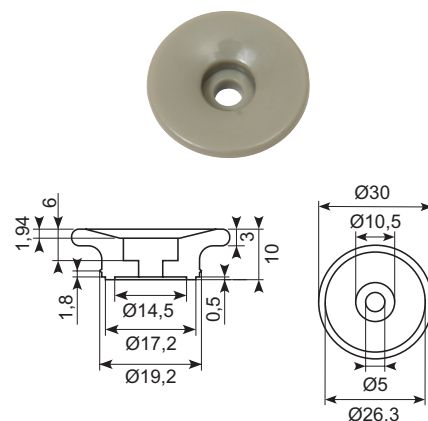
50.13621

Campingstrop med krog / øje.
20 x 490 mm.
Camping strap with hook / eye.
20 x 490 mm.



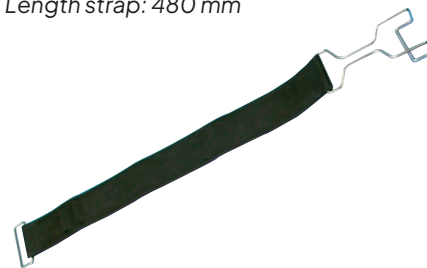
50.255J

Grå PE fæsteknob. 1.000 stk.
i pose. LDPE.
Grey PE knob. 1.000 pcs. per bag. LDPE.



50.280

Gummistrop til f.eks. transportbure.
Total længde: 610 mm
Længde strop: 480 mm
Rubber strap for e.g. transport boxes.
Total length: 610 mm
Length strap: 480 mm



Varenr. Item no.	Mål Measure
79.051	600 mm
79.051A *	700 mm
79.052	900 mm
79.053	1.250 mm
79.054	1.750 mm
79.054A *	2.800 mm
79.055	3.000 mm
79.056 *	6.000 mm

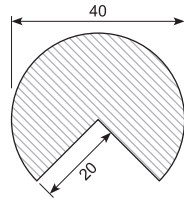
Gummistrop med kroge



Varenr. Item no.	Mål Measure	L = længde	Anbefalet max længde	Vejl. pris
79.001	10" gummistrop med kroge	254 mm	457,2	DKK 11,00
79.002	15" gummistrop med kroge	381 mm	685,8	DKK 14,00
79.003	21" gummistrop med kroge	533,4 mm	914,4	DKK 17,00
79.004	31" gummistrop med kroge	787,4 mm	1.371,6	DKK 23,00
79.005	41" gummistrop med kroge	1.041,4 mm	1.676,40	DKK 30,00

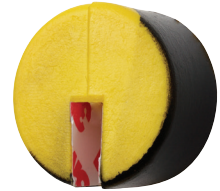
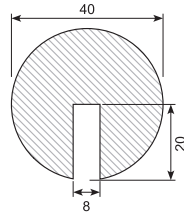
39.BUMPER

Type A. Sort og gul.
1.000 mm lang.
Selvklæbende.
Type A. Black and yellow.
1.000 mm long.
Adhesive.



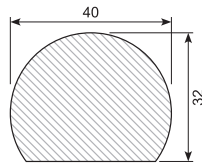
39.BUMPERB

Type B. Sort og gul.
1.000 mm lang.
Selvklæbende.
Type B. Black and yellow.
1.000 mm long.
Adhesive.



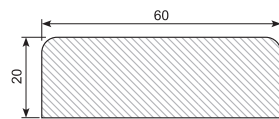
39.BUMPERC

Type C. Sort og gul.
1.000 mm lang.
Selvklæbende.
Type C. Black and yellow.
1.000 mm long.
Adhesive.



39.BUMPERD

Type D. Sort og gul.
1.000 mm lang.
Selvklæbende.
Type D. Black and yellow.
1.000 mm long.
Adhesive.



52.PPCC720



Orange trafikkegle, 690 mm. Sammenklappelig.
Ekskl. topblink 52.PPTLRED.
Orange traffic cone, 690 mm. Foldable.
Excl. warning light 52.PPTLRED.

*

52.PPTLRED



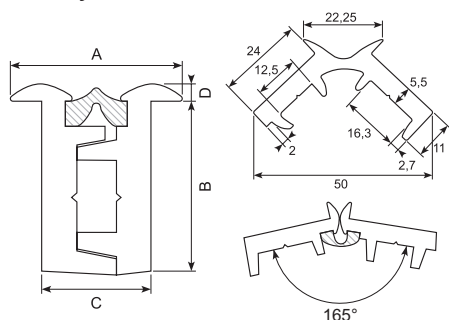
Rød advarselsblink for trafikkegle 52.PPCC720
Red warning light for traffic cone 52.PPCC720

*

Centraflex

Vandtæt stanghængsel med polyesterkerne og PVC-flanger. Tillader 165° / 180° åbning. Stor styrke og høj elasticitet. Sort finish.

Waterproof continuous hinge with polyester core and synthetic flanges. 165° / 180° opening. High strength and excellent flexibility. Black finish.



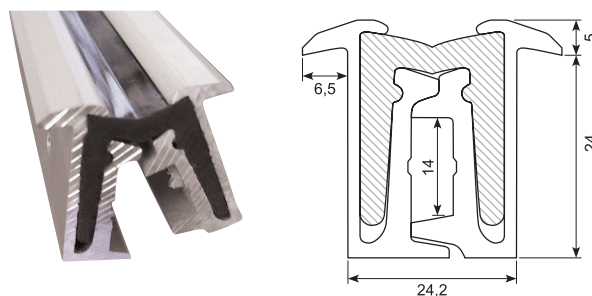
Varenr. Item no.	A	B	C	D	L
20.6020 *	28 mm	23 mm	16 mm	4 mm	2.000 mm
20.6025	28 mm	23 mm	16 mm	4 mm	2.500 mm
20.6030	28 mm	23 mm	16 mm	4 mm	3.000 mm

Poliall

Vandtæt poliall stanghængsel. Med P-kerne og aluminiumsflanger. Tillader 180° åbning.

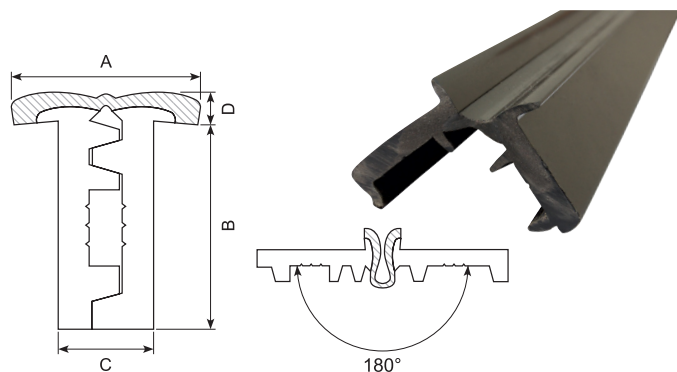
Waterproof poliall continuous hinge. PU core and aluminium flanges. Pre-drilled with 5 mm holes in flange. Can open 180°.

Waterproof poliall continuous hinge. PU core and aluminium flanges. Pre-drilled with 5 mm holes in flange. Can open 180°.



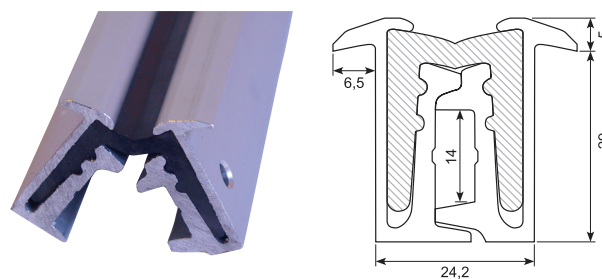
Varenr. Item no.	B	Længde Length
54.261100 *	24 mm	2.400 mm
54.261120 *	24 mm	2.700 mm
54.261130 *	24 mm	4.000 mm

Centraflex



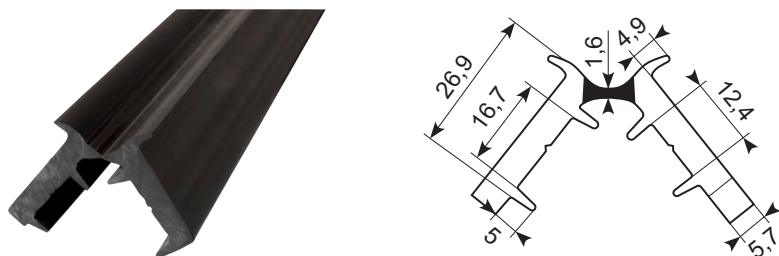
Varenr. Item no.	A	B	C	D	L
20.6120 *	30 mm	34 mm	16 mm	4,5 mm	2.000 mm
20.6125	30 mm	34 mm	16 mm	4,5 mm	2.500 mm
20.6130 *	30 mm	34 mm	16 mm	4,5 mm	3.000 mm

Poliall



Varenr. Item no.	B	L
54.261700J-5	29 mm	2.400 mm
54.261720J-5	29 mm	2.700 mm
54.261740J-5	29 mm	3.000 mm
54.261760J-5	29 mm	3.200 mm
54.261780J-5	29 mm	4.000 mm

Fleksibel hængsel Flexible hinge



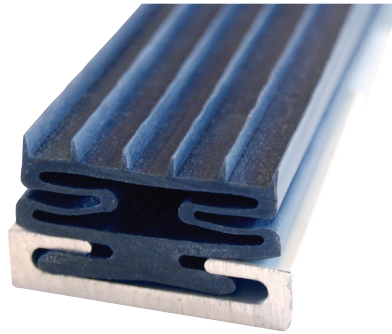
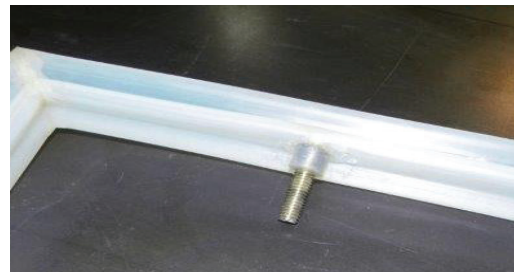
Varenr. Item no.	A	B	C	D	L	
20.6019J	• *	26,5 mm	25 mm	16,7 mm	2,5 mm	1.678 mm
20.6020J		26,5 mm	25 mm	16,7 mm	2,5 mm	2.000 mm
20.6025J		26,5 mm	25 mm	16,7 mm	2,5 mm	2.500 mm
20.6030J		26,5 mm	25 mm	16,7 mm	2,5 mm	3.000 mm

* Skaffevare: Min. 1.000 stk. Special order item: min. 1.000 pcs.

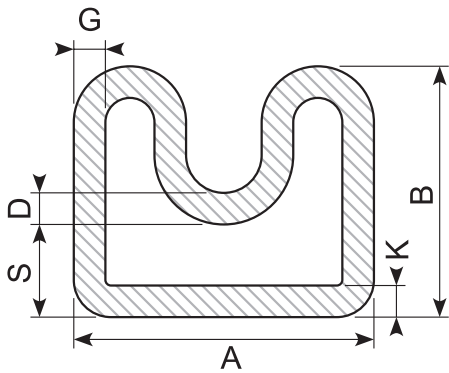
• Speciallængde med huller Special length with holes



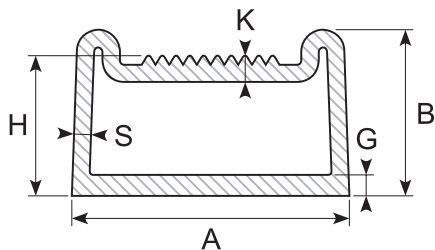
* Skaffevare Special order item

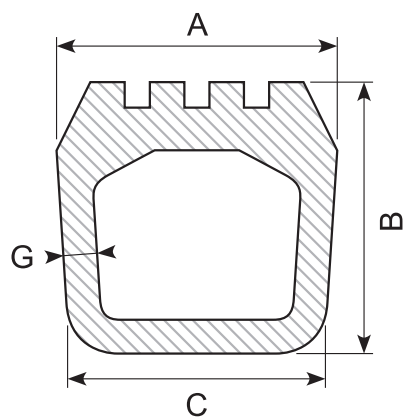


Varenr. Item no.	A mm	B mm	D mm	G mm	K mm	S mm	Materiale Material	Hårdhed Hardness
30.0192-11800 *	10	10	1,5	2	2	5	Silicone	SH 60
30.0192-2819 *	16	14	1,8	1,8	1,8	4,9	Silicone	SH 65
30.0192-4756 *	16	17	1,5	1,5	1,5	10	Silicone	SH 60
30.0192-10963 *	17	14	2	2	2	5	Silicone	SH 60
30.0192-3375 *	18	15,5	2	2	2	2	Silicone	SH 60
30.0192-3161 *	18	15,5	2	2	2	6	Silicone	SH 60
30.0192-4588 *	18,5	17	2	2	2	9	Silicone	SH 60
30.0192-4733 *	18,7	18/16,6	2	2	2	7,9	Silicone	SH 60
30.0192-12642 *	21	15	2	2	2	8	Silicone	SH 60
30.0192-4947 *	22	16	3	3	3	6	Silicone	SH 60
30.0192-3877 *	24	20	2,5	2,5	2,5	5	Silicone	SH 60
30.0192-10680 *	25,3	20	2,7	2,7	2,7	7,3	Silicone	SH 60
30.0192-4633 *	26	20	3	3	3	8,2	Silicone	SH 60
30.0192-11007 *	26	20	3	3	3	8,5	Silicone	SH 60
30.0192-10927 *	26,5	20	3	3	3	9	Silicone	SH 60
30.0192-4926 *	27	20	4	4	4	10	Silicone	SH 60
30.0192-10322 *	30	15	3	3	3	3,7	Silicone	SH 60
30.0192-4634 *	35	32	5	5	5	17,6	Silicone	SH 60
30.0192-11484 *	35	34	3	3	3	17	Silicone	SH 60
30.0192-12418 *	45	34	3	3	5	9	Silicone	SH 60
30.0192-11016 *	46	34	3	3	5	9	Silicone	SH 60



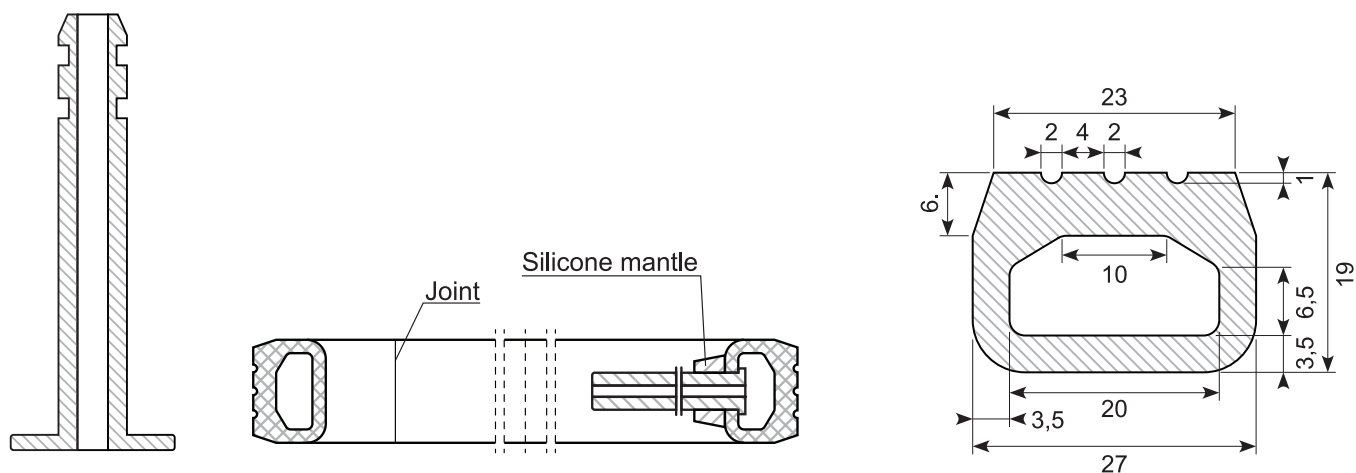
Varenr. Item no.	A mm	B mm	D mm	G mm	K mm	S mm	Materiale Material	Hårdhed Hardness
30.0192-3414 *	8,6	8,3	1,2	7,5	1,4	1,2	Silicone	SH 60
30.0192-4906 *	12	8	1,2	6,3	1,5	1,2	Silicone	SH 60
30.0192-3415 *	12	8,5	1,2	7,7	1,4	1,2	Silicone	SH 60
30.0192-4792 *	16	7,5	1,2	7	1,5	1	Silicone	SH 60
30.0192-3214 *	16	9,5	1,2	8	1,5	1	Silicone	SH 76
30.0192-2076 *	16	10	2	10	2,5	1	Silicone	SH 50
30.0192-11527 *	17	8,5	1,2	7	1,5	1	Silicone	SH 60
30.0192-3739 *	17	8,5	1,5	7	2	1	Silicone	SH 76
30.0192-2969 *	17	9,5	1,2	8	1,5	1	Silicone	SH 76
30.0192-10966 *	30	30,3	4	33,5	9,9	4	Silicone	SH 60







Varenr. Item no.	A mm	B mm	C mm	G mm	Hårdhed Hardness	Varenr. Item no.	A mm	B mm	C mm	G mm	Hårdhed Hardness		
30.0192-11093	*	13,6	10	13,6	2	SH 55	30.0192-3365	*	14	10	14	2	SH 60
30.0192-12442	*	14	10	14	1,7	SH 50	30.0192-2845	*	14	11	13	2	SH 60
30.0192-11137	*	14	14	14	3	SH 60	30.0192-1494	*	14	11	14	2/2,25	SH 60
30.0192-4973	*	15,2	13,6	16,2	2	SH 55	30.0192-2029	*	14	14	15,5	2,5	SH 50
30.0192-10389	*	16	12	16	2	SH 60	30.0192-3616	*	15,5	18	15,5	2	SH 60
30.0192-10519	*	16	12	16	2	SH 60	30.0192-3588	*	16	14	16	2	SH 60
30.0192-10142	*	16	12	16	2,5	SH 60	30.0192-1345	*	16	18	16	2,5	SH 50
30.0192-11278	*	17	9	17	2	SH 55	30.0192-0374	*	16	20	15	2,5	SH 50
30.0192-10358	*	21	24	21	3	SH 60	30.0192-2408	*	16,5	13	16,5	2,5	SH 55
30.0192-11937	*	22	20	22	3	SH 60	30.0192-2067	*	16,5	16	15	2	SH 55
30.0192-11342	*	32,5	32	35	5	SH 60	30.0192-0459	*	17	18	15	2,5	SH 50
30.0192-11385	*	33,5	30	35	5	SH 60	30.0192-0460	*	17	18	17	3,5	SH 50
30.0192-11991	*	33,7	32	33,7	5	SH 60	30.0192-1949	*	17,5	20	17,5	3	SH 45
30.0192-4626	*	34	25	34	5	SH 60	30.0192-1768	*	27	19	27	3,5	SH 50
30.0192-11550	*	34	35	35	5	SH 70	30.0192-3497	*	27,5	25	27,5	3	SH 60
30.0192-10318	*	35	31	35	4,5	SH 65	30.0192-3551	*	33,5	32	35	5	SH 60
30.0192-12300	*	35	31,5	35	5	SH 60	30.0192-0431	*	34	35	35	5	SH 60
30.0192-3900	*	35	32	35	5	SH 60	30.0192-3845	*	35	32	35	4	SH 60
30.0192-4690	*	35	32	35	4,5	SH 60	30.0192-2364	*	35	32	35	5	SH 60
30.0192-10947	*	35	32	35	3,3	SH 55	30.0192-1744	*	35	33	35	5,5	SH 55
30.0192-12465	*	35	33	35	4	SH 60	30.0192-1881	*	36	26,9	36	5	SH 55
30.0192-12398	*	35	35	35	4,3	SH 60	30.0192-3693	*	53	41,5	53	5	SH 60

Ventil eksempel Valve example



<p>84.930</p>  <p>Rudeværktøjssæt med værktøj til låseliste, Ø9,5 mm trådøje og monteringsjern. Window tool set with tool for locking strip, Ø9.5 mm wire eye and mounting iron.</p>	<p>84.931</p>  <p>Værktøj til låseprofiler, aluminium. Inkl. Ø9,5 mm trådøje. Tool for locking profiles, aluminum. Incl. Ø9.5 mm wire eye.</p>	<p>84.932T</p>  <p>Monteringsjern til rudelister Mounting bracket for glazing sections</p>	
<p>84.935</p>  <p>Løst trådøje til 84.931, Ø10,5 mm. Loose wire eye for 84.931, Ø10.5 mm.</p>	<p>84.934A</p>  <p>Løst trådøje til 84.931, Ø6 mm. Loose wire eye for 84.931, Ø6 mm.</p>	<p>84.934</p>  <p>Løst trådøje til 84.931, Ø9,5 mm. Loose wire eye for 84.931, Ø9.5 mm.</p>	
<p>30.shoreA</p>  <p>Shore A hårdhedsmåler Shore A hardness tester</p>	<p>30.shoreD</p>  <p>Shore D hårdhedsmåler Shore D hardness tester</p>	<p>30.shore20-90</p>  <p>Shore tester, silikonegummi Shore samples, silicone rubber.</p>	

<p>87.770/10 *</p>  <p>Primer loctite SF 770 - forbedrer klæbeevnen på materialer, der er svære at lime. Primer loctite SF 770 - improves adhesion on difficult to bond materials.</p>	<p>87.1034 *</p>  <p>Sekundlim Permalock, 3 g. Velegnet til EPDM Super glue Permalock, 3 g. Suitable for EPDM</p>	<p>87.1035 *</p>  <p>Sicomet Sekundlim, 20 gr. Velegnet til svampegummi Sicomet super glue, 20 gr. Suitable for sponge rubber.</p>	<p>87.1035</p>  <p>Tec7 Super Lim, 10 ml. Velegnet til gummilister. Tec7 super glue, 10 ml. Suitable for rubber profiles</p>
---	--	--	---

<p>87.2010</p>  <p>SikaFast 2590 - en hurtighærdende og spalteudfyldende tokomponent universal lim", 10 ml. A fast curing and gap-filling two-component Universal Glue</p>	<p>87.723</p>  <p>Spraylim, Loctite 9323 Spray glue. Loctite 3923.</p>	<p>87.7051</p>  <p>Terokal 2444, 340 g. CR-klæbestof til limning af bl.a. svampegummi, lyd-dæmpningsmaterialer m.m. Terokal 2444, 340 g. CR adhesive for bonding sponge rubber, soundproofing materials, etc.</p>	
---	--	---	--

<p>87.52759 / 87.52759X</p>  <p>Terostat 2759, 310 ml, grå. Enkomponent tætningsstof til tætning mellem gummi og metal. Terostat 2759, 310 ml, grey. One-component sealant for sealing between rubber and metal. 87.52759X: Foliepose Foil bag, 570 ml</p>	<p>87.51989 / 87.51999F</p>  <p>Terostat 930, 310 ml, sort. Elastisk og stærk tætningsmasse for metal, glas og gummi. Terostat 930, 310 ml, black. Elastic and strong sealant for metal, glass and rubber. 87.51999F: Foliepose Foil bag, 570 ml</p>	<p>87.51939S *</p>  <p>Teroson MS 939, 290 ml, sort. Til elastisk limning med høj styrke, som absorberer vibrationer. Teroson MS 939, 290 ml, black. For high-strength elastic bonding that absorbs vibrations. Min order: 12 pcs.</p>	
---	---	---	--

Butylbånd

Varenr. Item no.	Beskrivelse Description
87.81152	Terostat 81 - 15 x 2 mm, 30 m
87.812015	Terostat 81 - 20 x 1,5 mm, 40 m
87.81252	Teroson RB 81 - 25 x 2 mm, 35 m
87.81302	Terostat 81 - 30 x 2,0 mm, 30 m
87.814015	Terostat 81 - 40 x 1,5 mm, 40 m



Egenskaber gummityper NR, SBR, NBR, CR og EPDM *Properties rubber types NR, SBR, NBR, CR and EPDM*

Navnefortegnelse i.h.t. ASTM D 1418 <i>Abbreviation as per ASTM D 1418</i>	NR	SBR	NBR	CR	EPDM
Kemisk betegnelse <i>Chemical nomenclature</i>	Natur-kautsjuk <i>Natural rubber</i>	Styrolbutadien kautsjuk Styrol butadien rubber (<i>Buna</i>)	Nitril kautsjuk (Perbunan) Nitril rubber (Perbunan)	Chlororen kautsjuk (Neopren) Chloroprene rubber (Neoprene)	Ethylen propylen kautsjuk (APTK) Ethylene propylene dien rubber
Hårdhedsområde (Shore A)(±5) <i>Hardness range (Shore A)(±5)</i>	40 - 90	45 - 90	45 - 90	40 - 90	40 - 90
Trækstyrke N/mm ² <i>Tensile strength N/mm²</i>	4 - 15	4 - 15	4 - 14	5 - 15	6 - 13
Tilbagestødselasticitet ved 20°C <i>Recoil elasticity at 20°C</i>	Udmærket <i>Excellent</i>	God <i>Good</i>	Tilfredsstillende <i>Satisfactory</i>	God <i>Good</i>	God <i>Good</i>
Slidstyrke Abrasion resistance	Meget god <i>Very good</i>	Meget god <i>Very good</i>	God <i>Good</i>	God <i>Good</i>	God <i>Good</i>
(1) Kemisk bestandighed Chemical resistance	God <i>Good</i>	God <i>Good</i>	Tilfredsstillende <i>Satisfactory</i>	God <i>Good</i>	Meget god <i>Very good</i>
(1) Oliebestandighed Oil resistance	Ringe <i>Low</i>	Ringe <i>Low</i>	Udmærket <i>Excellent</i>	God <i>Good</i>	Ringe <i>Low</i>
(1) Bestandighed overfor benzin Petrol resistance	Ingen <i>None</i>	Ringe <i>Low</i>	God <i>Good</i>	Ringe <i>Low</i>	Ringe <i>Low</i>
(1) Bestandighed overfor opløsningsmidler Solvent resistance	Ringe <i>Low</i>	Ringe <i>Low</i>	God <i>Good</i>	God <i>Good</i>	(3) Tilfredsstillende <i>Satisfactory</i>
(4) Temperaturbestandighed °C Temperature resistance °C	-40 / +80°C	-30 / +80°C	-30 / +100°C	-25 / +100°C	-40 / +100°C
Ozonbestandighed Ozone resistance	Tilfredsstillende <i>Satisfactory</i>	Tilfredsstillende <i>Satisfactory</i>	Tilfredsstillende <i>Satisfactory</i>	Meget god <i>Very good</i>	Udmærket <i>Excellent</i>
Vejrbestandighed Weather resistance	God <i>Good</i>	God <i>Good</i>	God <i>Good</i>	Meget god <i>Very good</i>	Udmærket <i>Excellent</i>
Gasuigennemtrængelighed Gas impermeability	Tilfredsstillende <i>Satisfactory</i>	Tilfredsstillende <i>Satisfactory</i>	God <i>Good</i>	God <i>Good</i>	Tilfredsstillende <i>Satisfactory</i>
(2) Modstand mod blivende deformering Resistance to permanent deformation	Meget god <i>Very good</i>	God <i>Good</i>	God <i>Good</i>	God <i>Good</i>	God <i>Good</i>
Bindekraft til metal Adhesion to metal	Udmærket <i>Excellent</i>	Meget god <i>Very good</i>	Tilfredsstillende <i>Satisfactory</i>	God <i>Good</i>	Tilfredsstillende <i>Satisfactory</i>
Bindekraft til tekstiler Adhesion to textile	Udmærket <i>Excellent</i>	God <i>Good</i>	Tilfredsstillende <i>Satisfactory</i>	Udmærket <i>Excellent</i>	Tilfredsstillende <i>Satisfactory</i>

Egenskaber plasttyper POM og PVC *Properties plastic types POM and PVC*

Navnefortegnelse <i>Abbreviation</i>	POM	PVC
Kemisk betegnelse <i>Chemical nomenclature</i>	Polyoxymethylene	Polyvinylchlorid
(1) Kemisk bestandighed Chemical resistance	God <i>Good</i>	God <i>Good</i>
(1) Oliebestandighed Oil resistance	Meget god <i>Very good</i>	God <i>Good</i>
(1) Bestandighed overfor benzin Petrol resistance	Meget god <i>Very good</i>	Ingen <i>None</i>
Ozonbestandighed Ozone resistance	Ingen <i>None</i>	Meget god <i>Very good</i>
Svovlsyre bestandighed Sulfuric acid resistance	Ingen <i>None</i>	Ingen <i>None</i>
(4) Temperaturbestandighed °C Temperature resistance °C	Ca. -40 / +100°C	Ca. -10 / +60°C
Egenskaber Properties	Gode mekaniske egenskaber, slidbestandig, <i>Good mechanical properties, abrasion resistant, dimensionally stable</i>	God mekanisk vurdering, god svejse/vedhæft egenskaber, bliver hårdere i benzin og olie <i>Good mechanical rating, good welding/adhesion properties, hardens in petrol and oil</i>

Egenskaber plasttype TPE *Properties plastic type TPE*

Type og kvalitet <i>Type and quality</i>	TPE (gennemsigtig) <i>TPE (transparent)</i>	TPE (normal)
Kemisk betegnelse <i>Chemical nomenclature</i>	Termoplastiske elastomerer	
Hårdhed Hardness	55 Sh A - 50 Sh D	60 Sh A - 50 Sh D
Temperaturbestandighed °C Temperature resistance °C	-50 til +125°C	-50 til +125°C
Egenskaber Properties	Fremragende vejrbestandighed. God kemisk bestandighed (undtagen ved organisk opløsningsmiddel, aromatiske- og vegetabiliske olier). <i>Excellent weather resistance. Good chemical resistance (except for organic solvent, aromatic and vegetable oils).</i>	

(1) På grund af mange mulige kemikalier, opløsningsmidler, arbejdstemperaturer og arbejdstider kan de oplyste værdier i enkelte tilfælde udvise forandringer. Især kan en elastomeretype, som normalt udviser ringe bestandighed, udvise en meget god resistens overfor bestemte medier.
In view of the multitude of chemicals, solvents, application temperatures and times, the value quoted may vary in some cases. For example one type of elastomer, which normally has only low resistance properties, could show very good resistance to certain media.

(2) Ved relativt lave hhv. høje temperaturer reduceres modstanden normalt. At *relatively high or low temperatures, resistance generally drops.*

(3) God udvidelsesbestandighed overfor forskellige blødgørere. *Good expansion resistance to various ester based plasticizers.*

(4) Det drejer sig om grænseværdier, som kan svinge alt efter sammensætningen af blandingen. Vedvarende indsætning i grænseområderne ændrer de fysiske værdier. Til ekstreme påvirkninger kræves særlige elastomere-blandinger.
These are borderline values which, depending on composition of the mixture, can vary. If used permanently in such borderline areas, this can lead to a change in the physical values. For such extreme applications it is advisable to use special elastomer mixtures.

Egenskaber silikone *Properties silicone*

Egenskaber <i>Properties</i>	
Arbejdstemperatur (standarddele) Working temperature (standard compounds)	-50°C to +180°C / +250°C
Arbejdstemperatur (specialdele) Working temperature (specific compounds)	-90°C / +315°C
Forlængelse Elongation	300 - 800%
Hårdhed Hardness	25 - 80 SHA
Sammenbrudsspænding Breakdown voltage	23 kV (VDE 0303)
Materialer til specifikke applikationer Materials for specific applications	Høj kemikalieresistens. God dæmpning af høj- og lavfrekvent vibrationer. Silikonegummi-produkter er smagløse og lugtfrie. Modstandsdygtig over for aldring og vejrforhold <i>High chemical resistance. Good damping of high and low frequency vibrations. Silicone rubber products are tasteless and odourless. Resistance to ageing and weather conditions.</i>
Farver Colors	Farven på silikoneprodukter kan vælges til en given applikation: Fra gennemsigtig til sort i overensstemmelse med RAL, inklusiv metalfarver (aluminium, stål, messing). Farverne er kendetegnet ved livlighed og holdbarhed. <i>The colour of silicon products can be suitably chosen for the particular application: from transparent to black, in accordance to RAL, including metallic colours (aluminium, steel, brass). The colours feature of vividness and durability</i>

Tolerancer for ekstruderede profiler *Tolerances for extruded profiles*

Dimensionstolerancer for støbte, ekstruderede og kalandrede massive gummi produkter. (GB/T 3672-92) ISO3302-1998.
Dimensional tolerances for moulded, extruded and calendered solid rubber products. (GB/T 3672-92) ISO3302-1998.

Gummitykkelse <i>Rubber thickness</i>	E1 ±	E2 ± Solid	E3 ± Svampegummi <i>Spongerubber</i>
0 - 1,5 mm	0,15 mm	0,25 mm	0,4 mm
1,5 - 2,5 mm	0,2 mm	0,35 mm	0,5 mm
2,5 - 4 mm	0,25 mm	0,4 mm	0,65 mm
4 - 6,3 mm	0,35 mm	0,5 mm	0,8 mm
6,3 - 10 mm	0,4 mm	0,65 mm	1 mm
10 - 16 mm	0,5 mm	0,8 mm	1,3 mm
16 - 25 mm	0,65 mm	1 mm	1,6 mm
25 - 40 mm	0,8 mm	1,3 mm	2 mm
40 - 63 mm	1 mm	1,6 mm	2,5 mm
63 - 100 mm	1,3 mm	2 mm	3,2 mm

Længdetolerancer for afkortede profiler *Length tolerances for shortened profiles*

Længdetolerancer for massive gummi profiler DIN 7715-L2
Solid rubber profile length tolerances DIN 7715-L2

Nominelt område <i>Nominal range</i>				± mm
Fra <i>From</i>	0 mm	Til <i>To</i>	40 mm	1,0
Over	40 mm	Til <i>To</i>	63 mm	1,3
Over	63 mm	Til <i>To</i>	100 mm	1,6
Over	100 mm	Til <i>To</i>	160 mm	2,0
Over	160 mm	Til <i>To</i>	250 mm	2,5
Over	250 mm	Til <i>To</i>	400 mm	3,2
Over	400 mm	Til <i>To</i>	360 mm	4,0
Over	630 mm	Til <i>To</i>	1.000 mm	5,0
Over	1.000 mm	Til <i>To</i>	1.600 mm	6,3
Over	1.600 mm	Til <i>To</i>	2.500 mm	10,0
Over	2.500 mm	Til <i>To</i>	4.000 mm	12,5
Over	4.000 mm	Til <i>To</i>		0,32%

20.6019J	122	30.0192-4947	123	30.118E	33	30.216S	34	30.7933	35
20.6020	122	30.0192-4973	124	30.118NBR	33	30.218S	35	30.7935	35
20.6020J	122	30.10003K	34	30.11911	53	30.220L	35	30.798	39
20.6025	122	30.10005E	34	30.119E	33	30.22381	55	30.7987	52
20.6025J	122	30.10036	41	30.1201KE	34	30.2310E	34	30.8199	37
20.6030	122	30.101.25	33	30.120CR	33	30.2438	39	30.8199W	37
20.6030J	122	30.101.5	33	30.120E	33	30.2455	52	30.8331	39
20.6120	122	30.101	33	30.120NBR	33	30.2505E	34	30.8439	57
20.6125	122	30.102	33	30.121E	33	30.2566	36	30.8469	35
20.6130	122	30.102E	33	30.122CR	33	30.257S	37	30.8538	56
30.0192-0374	124	30.102NBR	33	30.122E	33	30.262S	34	30.8538B	56
30.0192-0431	124	30.103.5CR	33	30.122NBR	33	30.2653	37	30.9215	41
30.0192-0459	124	30.103.5NBR	33	30.124E	33	30.2984-1	53	30.9387-1	41
30.0192-0460	124	30.103CR	33	30.125CR	33	30.2984-2	53	30.9387-2	40
30.0192-10142	124	30.103E	33	30.125E	33	30.2984-3	53	30.9437-125	41
30.0192-10318	124	30.103EX	33	30.125NBR	33	30.2984-5	53	30.9437-160	42
30.0192-10322	123	30.103NBR	33	30.12759	34	30.2984-6	53	30.9437-200	42
30.0192-10358	124	30.103SIH	33	30.12896	52	30.3003E	34	30.9437-250	42
30.0192-10389	124	30.104.5CR	33	30.12932-1	52	30.3006E	34	30.9437-315	42
30.0192-10519	124	30.104.5E	33	30.12932-2	40	30.313	37	30.9437-400	42
30.0192-10680	123	30.104.5NBR	33	30.12957-2	35	30.314S	37	30.9519	52
30.0192-10927	123	30.10461-2	41	30.12957-3	36	30.315S	37	30.9548	50
30.0192-10947	124	30.10485	40	30.13049-1	40	30.315SB	38	30.9691-3	36
30.0192-10963	123	30.104CR	33	30.13049-2	40	30.324S	36	30.9691-5500	34
30.0192-10966	123	30.104E	33	30.13049-4	40	30.324SB	36	30.9826-1	41
30.0192-11007	123	30.104NBR	33	30.13049-5	40	30.325X	36	30.9826-2	41
30.0192-11016	123	30.104SIH	33	30.13066	98	30.3305E	34	30.9884S	68
30.0192-11093	124	30.105.3CR	33	30.13086	51	30.3310E	34	30.9884X	54
30.0192-11137	124	30.105.3NBR	33	30.130CR	33	30.331	35	30.9885	54
30.0192-11278	124	30.105.7CR	33	30.130NBR	33	30.333X	35	30.9996-10	35
30.0192-11342	124	30.105.7NBR	33	30.13144XX	68	30.340	39	30.9996-4	41
30.0192-11385	124	30.105CR	33	30.13242	41	30.4003E	34	30.9996-5	41
30.0192-11484	123	30.105E	33	30.132CR	33	30.4437	40	30.E368	68
30.0192-11527	123	30.105NBR	33	30.132NBR	33	30.4469	40	30.OT0136	52
30.0192-11550	124	30.105SIH	33	30.13421	38	30.5003E	34	30.OT101	55
30.0192-11800	123	30.106.5CR	33	30.13447-8	39	30.5003K	34	30.OT1024	34
30.0192-11937	124	30.106.5NBR	33	30.13503	41	30.5004E	34	30.OT1024B	34
30.0192-11991	124	30.106CR	33	30.13503	41	30.5005E	34	30.OT1057	55
30.0192-12300	124	30.106E	33	30.13535	52	30.5010E	34	30.OT10644	38
30.0192-12398	124	30.106NBR	33	30.135E	33	30.50967	38	30.OT1080	56
30.0192-12418	123	30.106SIH	33	30.135NBR	33	30.5179	39	30.OT1081	56
30.0192-12442	124	30.107.5CR	33	30.136/45	55	30.5550M	37	30.OT1387	38
30.0192-12465	124	30.107.5NBR	33	30.136	55	30.5808E	34	30.OT2036	55
30.0192-12642	123	30.10777-1	52	30.136NBR	55	30.5881	36	30.OT3271	56
30.0192-1345	124	30.107CR	33	30.13841	38	30.5981	37	30.OT3272	38
30.0192-1494	124	30.107E	33	30.1386	52	30.6487	56	30.°T3334F	56
30.0192-1744	124	30.107NBR	33	30.138NBR	55	30.6502.5E	34	30.OT3354	38
30.0192-1768	124	30.108.4CR	33	30.138S	55	30.6622	51	30.OT3394	50
30.0192-1881	124	30.108.4NBR	33	30.14053	38	30.6622N	51	30.OT3440	52
30.0192-1949	124	30.108CR	33	30.14 O	55	30.6648	36	30.shore20-90	125
30.0192-2029	124	30.108E	33	30.14098-2	36	30.6648G	36	30.shoreA	125
30.0192-2067	124	30.108NBR	33	30.140CR	33	30.6648S	36	30.shoreD	125
30.0192-2076	123	30.108SIH	33	30.140NBR	33	30.6705E	34	30.SM251	56
30.0192-2364	124	30.108SIHX	33	30.14130	38	30.6710E	34	30.WI660	34
30.0192-2408	124	30.109.5CR	33	30.141	39	30.6724	51	31.018S	50
30.0192-2819	123	30.109.5NBR	33	30.14163-1	39	30.6944	37	31.018X	50
30.0192-2845	124	30.109CR	33	30.14163	39	30.7106	37	31.021S	50
30.0192-2969	123	30.109E	33	30.14227	53	30.7266	40	31.022S	50
30.0192-3161	123	30.109NBR	33	30.1428	38	30.7300/4	37	31.025S	50
30.0192-3214	123	30.110CR	33	30.142S	39	30.7300/4Y	37	31.035S	54
30.0192-3365	124	30.110E	33	30.14356	53	30.7300	37	31.036SI-LTC	54
30.0192-3375	123	30.110NBR	33	30.144	39	30.7367	34	31.036SI	54
30.0192-3414	123	30.111CR	33	30.14507-1	51	30.7408X	55	31.037	54
30.0192-3415	123	30.111NBR	33	30.14507-2	51	30.7411	40	31.037SI	53
30.0192-3497	124	30.112CR	33	30.14507-3	53	30.7505E	34	31.038SI	54
30.0192-3551	124	30.112E	33	30.145	39	30.7508	52	31.041S	50
30.0192-3588	124	30.112NBR	33	30.148S	55	30.7509	52	31.042S	50
30.0192-3616	124	30.11393	50	30.15005E	34	30.7519	53	31.043S	51
30.0192-3693	124	30.113CR	33	30.15005KE	34	30.7519NBR	53	31.047	50
30.0192-3739	123	30.113E	33	30.150CR	33	30.7559	38	31.048	53
30.0192-3845	124	30.113NBR	33	30.15170	38	30.762	40	31.050	53
30.0192-3877	123	30.11459	51	30.16239	41	30.7645	38	31.060S	50
30.0192-3900	124	30.114CR	33	30.16688	40	30.7648	37	31.061S	51
30.0192-4588	123	30.114E	33	30.176	56	30.7649-12	36	31.063	50
30.0192-4626	124	30.114NBR	33	30.180	56	30.7649-8	36	31.064	51
30.0192-4633	123	30.115CR	33	30.182	55	30.7649	36	31.065S	51
30.0192-4634	123	30.115E	33	30.190	38	30.7650	36	31.066	51
30.0192-4690	124	30.116CR	33	30.2005E	34	30.7651	37	31.068S	51
30.0192-4733	123	30.116E	33	30.211.04.385	54	30.7652	35	31.070S	52
30.0192-4756	123	30.116NBR	33	30.21101205	53	30.7663	39	31.071S	52
30.0192-4792	123	30.11774	52	30.21202300	40	30.7696	34	31.074S	52
30.0192-4906	123	30.117E	33	30.2151	36	30.7780/4	37	31.112S	59
30.0192-4926	123	30.118CR	33	30.2151S	36	30.7932	35	31.116S	59

31.145S	59	33.1163	8	33.371FX	24	33.452R	23	33.544	28
31.148	59	33.12116	15	33.371X	9	33.452X	15	33.545	28
31.155	59	33.200POM	31	33.372X	13	33.453X	15	33.546	28
31.216GS	51	33.200POMX	31	33.374	10	33.454X	14	33.547	28
31.216ST	51	33.201POM	31	33.375	11	33.455	15	33.548	28
31.365	59	33.203POM	31	33.376	10	33.456F	25	33.550	27
31.369	39	33.210POM	31	33.376F	24	33.457	14	33.551	28
31.6701	59	33.211POM	31	33.377	10	33.457S-4	14	33.552	27
31.6702	59	33.212POM	31	33.378	11	33.457S-5	14	33.553	27
31.6703	59	33.213POMX2	31	33.379	11	33.457S-6	14	33.554	27
31.702	40	33.214POM	31	33.380	11	33.457ST	14	33.555	27
31.OT12179	56	33.215POM	31	33.381	13	33.458A	17	33.556	27
32.009S	60	33.216POM	32	33.382	18	33.458F	25	33.560	29
32.016S	57	33.217POM	32	33.383	18	33.459A	17	33.561	29
32.034S	57	33.218POM	32	33.383F	25	33.459B	17	33.562	29
32.036S	57	33.220POM	32	33.386	18	33.459P	17	33.563	29
32.036X	57	33.306	6	33.395F	24	33.459XB	17	33.564	29
32.044S	57	33.307	6	33.395X	13	33.460-2C	17	33.565	29
32.046S	57	33.307A	6	33.395XA	13	33.460-2F	25	33.566	29
32.047	57	33.308	6	33.396	13	33.460-4C	17	33.567	29
32.057	58	33.308A	6	33.398	13	33.460-6A	18	33.568	30
32.064S	58	33.308POM	31	33.398X	13	33.460-6C	18	33.569	30
32.066	58	33.308POMG	31	33.401G	6	33.460-6K	17	33.570	30
32.075	58	33.308POMXG	31	33.403F	24	33.460-6XL	18	33.571	30
32.076	59	33.308SS304	23	33.407A	13	33.462R	23	33.572	30
32.095S	58	33.308SS316	23	33.408A	13	33.463	11	33.573	30
32.1024S	57	33.310SS-316EPDM	25	33.408B	13	33.463A	11	33.574	30
32.1025S	57	33.310SS304	23	33.408X	13	33.464	15	33.575	30
32.1025SK	57	33.310SS316	23	33.409	6	33.465A	17	33.576	30
32.1037S	58	33.310X	6	33.409F	24	33.465B	17	33.577	30
32.1045S	58	33.311	26	33.409POM	31	33.465C	17	33.578	30
32.1045SK	57	33.312	26	33.409POMX	31	33.466	15	33.579	30
32.1301	60	33.319	14	33.410POMX	31	33.468B	9	33.615	97
32.1307S	59	33.321	14	33.410SS304	23	33.468F	24	33.624	98
32.1640	58	33.323	14	33.410SS316	23	33.469X	9	33.625	98
32.165	58	33.324CR	14	33.410X	6	33.470	15	33.671	97
32.2024CR	57	33.326	15	33.410XG	6	33.471	18	33.672	97
32.2024M	57	33.331	15	33.411	6	33.472	18	33.673	97
32.2045M	57	33.332B	15	33.414	7	33.473	17	33.674	98
32.255S	58	33.332X	15	33.414SS304	23	33.474	18	33.675	98
32.300X	60	33.335	14	33.415	7	33.475	17	33.676	98
32.301X	60	33.338F	24	33.416	98	33.478	16	33.677F	24
32.309X	60	33.339X	15	33.417TPE	32	33.479	17	33.678F	24
32.409X	60	33.340	15	33.417TPEX	32	33.480	13	33.679F	24
32.512	58	33.351	12	33.418SS304	23	33.481	10	33.680F	25
32.514S	58	33.351A	11	33.418SS316	23	33.481A	10	33.681F	24
32.516S	58	33.353	10	33.418X	6	33.481B	10	33.682F	25
32.523S	58	33.353NBR	10	33.419	6	33.482	17	33.683F	25
32.527	58	33.353X	10	33.419A	7	33.483	17	33.848	29
32.7125	59	33.354	9	33.420FX	24	33.506	13	33.9779	13
32.7195S	59	33.354A	9	33.420H	6	33.510	26	34.018X	50
32.754S	58	33.354B	9	33.420X	6	33.511	27	34.031X	50
32.795S	59	33.355B	12	33.422	6	33.512	27	34.035	51
32.8517	39	33.355F	24	33.424	32	33.513	27	34.117/6	53
32.8518	38	33.357X	10	33.424TPE	32	33.514	27	34.14334X	50
32.8520	39	33.358A	9	33.424TPEX	32	33.515	27	34.3011	73
32.866	59	33.358B	9	33.426	7	33.516	28	34.3020	73
32.924	57	33.358D	9	33.426A	6	33.517	28	34.3032	72
32.924K	57	33.358E	9	33.426GA	7	33.518	28	34.601	72
32.924K	60	33.358F	24	33.426X	7	33.519	28	34.601G	72
33.019	15	33.358X	9	33.426XA	7	33.520	28	34.602	72
33.020	14	33.359X	10	33.427X	6	33.521	28	34.602G	72
33.020NBR	15	33.360	10	33.428	7	33.523	28	34.603	72
33.021	9	33.360F	25	33.428G	8	33.524	28	34.603G	72
33.022	15	33.360NBR	10	33.429	26	33.525	29	34.604	72
33.024	14	33.360R	23	33.430	7	33.526	27	34.606	74
33.025	11	33.360X	10	33.430A	7	33.527	26	34.606X	74
33.026	18	33.362	11	33.431A	27	33.528	27	34.607	74
33.026X	18	33.362C	11	33.432	6	33.529	26	34.607X	74
33.026XA	18	33.362D	11	33.433	7	33.530	26	34.608X	74
33.094X	7	33.362E	11	33.434	6	33.531	26	34.609X	74
33.1153	7	33.362F	25	33.435X	7	33.532	26	34.613	72
33.1153A	7	33.362FX	24	33.436	18	33.533	27	34.614	72
33.1153GA	7	33.362I	11	33.438	6	33.534	26	34.620010X	72
33.1154	7	33.362K	11	33.439A	18	33.535	27	34.620040X	72
33.1155	8	33.362X	10	33.442	18	33.536	26	34.620140	73
33.1156	8	33.365X	10	33.443X	18	33.537	26	34.620210	72
33.1157	8	33.367	11	33.444A	13	33.538	26	34.62039	73
33.1158A	8	33.367X	11	33.444X	13	33.539	26	34.62041	73
33.1159	8	33.369	9	33.449	14	33.540	26	34.620420	73
33.1160	8	33.370NBR	9	33.450NBR	14	33.541	26	34.624	73
33.1161	8	33.371	9	33.451E	14	33.542	28	34.625	73
33.1162	8	33.371E EMV - EMC - EMI 9		33.452BA	16	33.543	28	34.62610S	73

34.626	73	35.2505K	63	36.105E	61	36.2020SIHF	65	36.60802	71
34.62713H	73	35.2506	62	36.106CR	61	36.208	62	36.60802CR	71
34.62713S	74	35.2508K	63	36.106E	61	36.2502CR	71	36.60803	71
34.636	73	35.2510	62	36.106EG	61	36.2503	64	36.60804	71
34.637	73	35.2510K	63	36.106ESP	61	36.2505	64	36.60804CR	71
34.641	72	35.2515	62	36.107CR	61	36.2505SIHF	65	36.60805	71
34.643	72	35.2515K	63	36.107E	61	36.2510	64	36.60808	71
34.644	72	35.2520	62	36.108CR	61	36.2510SIH	65	36.60808CR	71
34.677	74	35.2520K	63	36.108E	61	36.2515	64	36.61001	71
34.678	74	35.2525	62	36.108EG	61	36.2515SIH	65	36.61002	71
34.7102-50	72	35.2525K	63	36.109E	61	36.2520	64	36.61003	71
34.7196	72	35.2806K	63	36.110CR	61	36.2520E	63	36.61003CR	71
34.7199	72	35.3003K	63	36.110E	61	36.2520SIH	65	36.61004	71
34.7514	73	35.3005	62	36.111E	61	36.2525E	63	36.61005	71
34.7528-2	40	35.3005K	63	36.112CR	61	36.2525SIH	65	36.61008	71
35.0806	62	35.3006K	63	36.112E	61	36.3003	64	36.61010	71
35.0806K	63	35.3007K	63	36.112EG	61	36.3005	64	36.61010CR	71
35.0808K	63	35.3010	62	lysegrå light grey	61	36.3005SIHK	65	36.61203	71
35.10020K	63	35.3010K	63	36.115CR	61	36.3005SIHKF	65	36.61204	71
35.1003	62	35.3012	62	36.117E	61	36.3010	64	36.61205	71
35.1003K	63	35.3012K	63	36.118CR	61	36.3010E	63	36.61310	71
35.1004	62	35.3015	62	36.118E	61	36.3010SIH	65	36.61502	71
35.1004K	63	35.3015K	63	36.119CR	61	36.3015CR	64	36.61503	71
35.1005	62	35.3020	62	36.1204SIHKF	65	36.3020	64	36.61505	71
35.1005K	63	35.3020K	63	36.1205	64	36.3020SIH	65	36.61506	71
35.1007	62	35.3025	62	36.1206	64	36.3025E	63	36.61508	71
35.1007K	63	35.3025K	63	36.120CR	61	36.3030	64	36.61510	71
35.1008	62	35.3030	62	36.120E	61	36.3055SIHKF	65	36.61512	71
35.1008K	63	35.3030K	63	36.1210	64	36.3314	62	36.61518	71
35.1010	62	35.3505	62	36.1210E	63	36.3315	67	36.61530	71
35.1010K	63	35.3505K	63	36.1212SIH	65	36.3351	67	36.61603	71
35.1203	62	35.3510	62	36.122CR	61	36.3354	67	36.61609CR	71
35.1203K	63	35.3510K	63	36.122E	61	36.34155105	62	36.61710	71
35.1204K	63	35.3535	62	36.125E	61	36.3416068	62	36.61808	71
35.1204KL	63	35.3535K	63	36.130EX	61	36.341840	62	36.62002	71
35.1206K	63	35.4003K	63	36.13315	68	36.342026	62	36.62002CR	71
35.1208K	63	35.4005	62	36.135E	61	36.342030	62	36.62003	71
35.1209	62	35.4005K	63	36.14044	68	36.342226	62	36.62004	71
35.1209K	63	35.4010	62	36.1503	64	36.342232	62	36.62004CR	71
35.1212	62	35.4010K	63	36.1503E	63	36.342433	62	36.62005	71
35.1212K	63	35.4012K	63	36.1505E	63	36.342529	62	36.62008	71
35.1503	62	35.4020	62	36.1505SIH	65	36.342840	62	36.62010	71
35.1503K	63	35.4020K	63	36.1505SIHF	65	36.344511	62	36.62020	71
35.1504K	63	35.4030	62	36.1510	64	36.3504	67	36.62305	71
35.1505K	63	35.4030K	63	36.1510E	63	36.3515	64	36.62502	71
35.1506K	63	35.4035	62	36.1512	64	36.3516	64	36.62505CR	71
35.1507	62	35.4035K	63	36.1512E	63	36.3520E	63	36.62506	71
35.1507K	63	35.4040	62	36.1512SIH	65	36.3704	68	36.62510	71
35.1510	62	35.4040K	63	36.1515	64	36.3813	67	36.62525	71
35.1510K	63	35.4505	62	36.1515SIH	65	36.3881/36.3881S	67	36.63005	71
35.1512	62	35.4505K	63	36.1515SIHKF	65	36.3882	68	36.63005CR-5952	71
35.1512K	63	35.5005	62	36.15387	68	36.3897	68	36.63010	71
35.1515	62	35.5006	62	36.1604	64	36.4005SIHK	65	36.63012	71
35.1515K	63	35.5006K	63	36.1605	64	36.4008SIHKF	65	36.63030CR	71
35.1605	62	35.5010	62	36.1610SIH	65	36.4010	64	36.63204CR	71
35.1605K	63	35.5010K	63	36.1612E	63	36.4010E	63	36.64003	71
35.1608	62	35.5020K	63	36.1616SIHF	65	36.4012	64	36.64004CR	64
35.1608K	63	35.5025	62	36.1808G	64	36.4012SIH	65	36.64004CR	71
35.1708K	63	35.6002K	63	36.1815EG	63	36.4015	64	36.64005	71
35.1803K	63	35.6010	62	36.1816	64	36.4015E	63	36.64005CR	71
35.18053K	63	35.6040	62	36.197	62	36.4020CR	64	36.64008	71
35.1809K	63	35.8020K	63	36.198	62	36.4020E	63	36.64010	71
35.1904K	63	36.0505	64	36.198A	62	36.4025	64	36.64015	71
35.2003	62	36.0806	64	36.198CR	62	36.4025E	63	36.64020	71
35.2003K	63	36.1005	64	36.198S	62	36.4025SIHKF	65	36.65003	71
35.20055	62	36.1005G	64	36.2002	64	36.4030E	63	36.65005	71
35.20055K	63	36.1006SIH	65	36.2003	64	36.5005CR	64	36.65005	71
35.2005	62	36.1007	64	36.2003SIH	65	36.5005SIH	65	36.65005CR-5952	71
35.2005K	63	36.1008	64	36.2005	64	36.5010	64	36.65005CR	71
35.2006K	63	36.1010	64	36.2005CR	71	36.5010E	63	36.65007CR	71
35.2010	62	36.1010CR	64	36.2005SIH	65	36.5020	64	36.65010	71
35.2010K	63	36.1010E	63	36.2005SIHF	65	36.5020E	63	36.66002	71
35.2010K1	63	36.1010SIH	65	36.2005SIHK	65	36.5020SIHKF	65	36.66003	71
35.2012	62	36.1010SIHKF	65	36.200	62	36.5025	64	36.66004	71
35.2012K	63	36.1025E	61	36.2010	64	36.5025E	63	36.66004X	71
35.2015	62	36.102CR	61	36.2010CR	64	36.5030	64	36.67502	71
35.2015K	63	36.102E	61	36.2010E	63	36.6030E	63	36.68005CR-5952	71
35.2018	62	36.1035E	61	36.2010SIH	65	36.60403	71	36.68005CR	71
35.2020	62	36.103CR	61	36.2010SIHK	65	36.60502	71	36.7003	61
35.2020K	63	36.103E	61	36.2015SIH	65	36.60503	71	36.7004.5X	61
35.2207K	63	36.1045E	61	36.2020	64	36.60503CR	64	36.7004	61
35.2502	62	36.104CR	61	36.2020CR	64	36.60505	71	36.7005	61
35.2505	62	36.105CR	61	36.2020SIH	65	36.60605	71	36.7005X	61

36.7006	61	37.400	115	38.406-3H	104	38.9971020	116	39.4269	94
36.7006X	61	38.1215	117	38.406-3T	104	39.103195	92	39.4310	94
36.7007X	61	38.1215N	117	38.406-5T	104	39.1208P	35	39.4311	94
36.7008.5X	61	38.14572	116	3 ⁸ .407-3	106	39.167G	78	39.4333	93
36.7008	61	38.14574/3	116	38.407-3C	106	39.168G	78	39.4380	94
36.7008X	61	38.14574	116	38.407-3G	106	39.169G	78	39.4380X	93
36.7009	61	38.152EPDM	66	38.407-3X	106	39.170G	78	39.4381	94
36.7009X	61	38.153EPDM	66	38.407-3XL	106	39.171G	78	39.4399	93
36.7010.5X	61	38.154EPDM	66	38.410200	112	39.171J	78	39.4403	94
36.7010	61	38.155EPDM	66	38.410201	112	39.172	79	39.55	94
36.7010X	61	38.156EPDM	66	38.418	106	39.173	79	39.56	94
36.7011.5X	61	38.158EPDM	66	38.418N	106	39.174	78	39.57	94
36.7011X	61	38.160E/K	71	38.419A	108	39.175H	78	39.620J	79
36.7012	61	38.160EPDM	66	38.419C	107	39.175J	78	39.623J	79
36.7012X	61	38.162EPDM	66	38.420X	108	39.177	78	39.624	79
36.7014X	61	38.165EPDM	66	38.423-1750	115	39.178	78	39.625	79
36.7015	61	38.170E/K	71	38.424-1800	115	39.179	78	39.626J	79
36.7018X	61	38.170EPDM	66	38.425-3	109	39.180	8 ²	39.627	79
36.7028X	61	38.175E/K	71	38.425-3C	109	39.181052	79	39.628	79
36.7050	61	38.175EPDM	66	38.425-5	109	39.181060	79	39.629	80
36.7064X	61	38.180NR	66	38.425-5C	109	39.181061	79	39.630	80
36.720802	70	38.188	71	38.425N-3	109	39.181	82	39.631A	80
36.720803	70	38.189	71	38.425N-5	109	39.182	82	39.631X	80
36.720903	70	38.190	71	38.426-3	109	39.183	82	39.632A	78
36.720904	70	38.191	71	38.426-3C	109	39.183A	82	39.632B	78
36.721004-6	70	38.201.5	117	38.426-3CX	109	39.183B	82	39.632C	78
36.721004	70	38.202	117	38.426-3XL	109	39.183C	82	39.632J	78
36.721005	70	38.203	117	38.426-5	109	39.184	82	39.634	80
36.721006	70	38.205	117	38.426-5C	109	39.185	82	39.634P	80
36.721202	70	38.27700002	71	38.426-5CX	109	39.186	82	39.635	81
36.721203	70	38.27700003	71	38.426-8C	109	39.187	82	39.635X	81
36.7213564	70	38.27700004	71	38.427-3CXL	105	39.188	82	39.636	81
36.721503	70	38.27700005	71	38.427-3GC	105	39.20/15-M5	87	39.636X	81
36.721504	70	38.27700006	71	38.429-2	104	39.20/8-M8	87	39.637	79
36.721508	70	38.27700008	71	38.430-10/70	116	39.2486	93	39.638	79
36.721508B	70	38.27700010	71	38.430-10/90	116	39.2776	94	39.642	80
36.722004	70	38.27700015	71	38.430-3/70	116	39.30/17	89	39.642: SBR & rayon	80
36.730805H	68	38.27700020	71	38.430-5/70	116	39.3010	93	39.642X	80
36.730808	68	38.27700025	71	38.430-5/80	116	39.3023	94	39.643X	80
36.730810	69	38.400-10	102	38.430-6/90	116	39.3029	94	39.644	80
36.730906	69	38.400-12	102	38.430-8/70	116	39.3051	94	39.644A	80
36.730906H	69	38.400-15	102	38.430-8/90	116	39.3240	93	39.644A NR/SBR	80
36.730907	69	38.400-20	102	38.431-3	109	39.3366	94	39.645	83
36.730907G	69	38.400-2	102	38.431-3C	109	39.3381	94	39.646	79
36.730907H	69	38.400-3	102	38.431-5	109	39.3428	94	39.647	80
36.730955	69	38.400-4	102	38.431-5C	109	39.3581	94	39.648	80
36.730955B	69	38.400-5	102	38.431	109	39.360	79	39.649	80
36.730955G	69	38.400-6/650	102	38.432	105	39.36412	94	39.650	80
36.730955H	69	38.400-6	102	38.434	107	39.3700	94	39.651	80
36.731210	69	38.400-8	102	38.434A	107	39.3722	93	39.651A	80
36.731210H	69	38.401-10	102	38.435C	107	39.3726	94	39.651	80
36.731412D	69	38.401-15	102	38.436C	108	39.3802	94	39.652	80
36.732115	69	38.401-2	102	38.440-6	115	39.3803	94	39.653	80
36.740907H	69	38.401-3	102	38.440-6B	115	39.3813	94	39.656	81
36.80955S	69	38.401-4	102	38.440-8	115	39.3815	94	39.657	81
36.90810	69	38.401-5	102	38.440-8A	115	39.3846	93	39.658	81
36.9086S	68	38.401-6	102	38.440-8X	115	39.3849	94	39.659	81
36.9088S	68	38.402-0,5	103	38.449-1200	116	39.3868	93	39.660	81
36.92117	69	38.402-1	103	38.449-1600	116	39.3872	93	39.661	81
36.B380	67	38.402-2	103	38.449-750	116	39.3873	93	39.662	81
36.K608	66	38.402-3	103	38.450-760	116	39.3874	93	39.663	81
36.K613	66	38.402-4	103	38.451-1600	116	39.3875	93	39.664	81
36.K616	66	38.402-5	103	38.452-1200	116	39.3876	93	39.665	81
36.K671	66	38.403-2	103	38.5017530	112	39.3878	94	39.674	93
36.K675	66	38.403-3	103	38.5017530A	112	39.3879	94	39.678	93
36.K676	66	38.403-4	103	38.5501110	114	39.3887	93	39.678X	93
36.K677	66	38.403-5	103	38.5501210	114	39.3923	94	39.680H-1180	93
36.K678	66	38.403-6	103	38.5501310	114	39.3925	94	39.680H	93
36.K679	67	38.403-8	103	38.623750	114	39.3952	94	39.680X	93
36.K680	67	38.404-10	103	38.623752	114	39.4012	94	39.684X	93
36.K681	67	38.404-20	103	38.623764	114	39.4054	94	39.684XS	93
36.K683	67	38.404-2	103	38.8100110	111	39.4087	93	39.685	93
36.K695	67	38.404-3	103	38.8100310	111	39.4110	94	39.69	94
36.K697	67	38.404-4	103	38.8103110	111	39.4129	94	39.79	94
36.K698	67	38.404-5	103	38.9110030	113	39.4156	93	39.93	94
36.K852	67	38.405-10	104	38.9117630	113	39.4178	93	39.AV2024	91
36.K853	67	38.405-10X	104	38.9117631	113	39.4224	94	39.AV30	91
37.250	110	38.405-15	104	38.9716230	113	39.4229	94	39.AV5068	91
37.251	110	38.405-20	104	38.9726230	111	39.4244	94	39.AV9580	91
37.260	115	38.405-40	104	38.9730030	111	39.4249	94	39.B08/08-43	85
37.260B	115	38.405-6	104	38.9730030S	111	39.4250	94	39.B08/08-4M4-43	85
37.260C	115	38.4 ⁹⁵ -8	104	38.9750030	111	39.4251	94	39.B10/10	85
37.263	115	38.406-2T	104	38.9971010	116	39.4257	94	39.B100/120-120	85

39.B100/30	85	39.C30/20	86	39.D30/30	87	39.E30/35	89	39.M20/15-A4	84
39.B100/40	85	39.C30/22	86	39.D30/52-A2-8	87	39.E40/15-SH.43	89	39.M20/20-A2	84
39.B100/50	85	39.C30/30-A4	86	39.D30/8-M6G	87	39.E40/20-M6	89	39.M20/8-M6	84
39.B100/75-55	85	39.C30/30	86	39.D30/8-M6GX	87	39.E40/20	89	39.M2015	84
39.B100/75	85	39.C30/40	86	39.D30/8-M6x18	87	39.E40/20NBR	89	39.M2020-M6-45	84
39.B15/10	85	39.C40/20	86	39.D30/8-M6x23	87	39.E40/30	89	39.M2020-M8	84
39.B15/15-M4x8	85	39.C40/25	86	39.D40/15-M6	87	39.E50/20-M10	89	39.M2020	84
39.B15/15-M5x10	85	39.C40/30	86	39.D40/15	87	39.E50/20-M12	89	39.M24	83
39.B15/15-R11	85	39.C40/40-M10	86	39.D40/20-A2	87	39.E50/20	89	39.M25/10-M6ESD	84
39.B15/15	85	39.C40/40	86	39.D40/20-M10	87	39.E50/25-M12	89	39.M25/10-M8	84
39.B15/20	85	39.C40/50-68	86	39.D40/20-M6-43	87	39.E50/25	89	39.M25/10-M8x10/20	84
39.B16/18	85	39.C40/50	86	39.D40/20-M6	87	39.E50/40-M12	89	39.M25/22	84
39.B20/10-M6	85	39.C50/20	86	39.D40/20	87	39.E50/40	89	39.M2515-55	84
39.B20/10	85	39.C50/25	86	39.D40/25-A2-S	87	39.E60/30-M12	89	39.M2515	84
39.B20/15-A4	85	39.C50/30-68	86	39.D40/25-A2	87	39.E60/30	89	39.M2520-M6	84
39.B20/15-M6-43	85	39.C50/30-A2	86	39.D40/30-A2	88	39.E60/40-M12	89	39.M2520	84
39.B20/15-M6	85	39.C50/30-M8	86	39.D40/30-M8	88	39.E60/40	89	39.M30/10	84
39.B20/15	85	39.C50/30	86	39.D40/30-M8x23	88	39.E70/35	89	39.M30/20XX	84
39.B20/20-M6-43	85	39.C50/35-43	86	39.D40/30	88	39.E70/50	89	39.M3015-M8x15	84
39.B20/20-M6	85	39.C50/35	86	39.D40/35-A2	88	39.E75/30-M12	89	39.M3015	84
39.B20/20-M6x15-43	85	39.C50/40-M12	86	39.D40/35-M8-A2	88	39.E75/30	89	39.M3020-55	84
39.B20/25-M6	85	39.C50/40	86	39.D40/35	88	39.E75/45-M12	89	39.M3020	84
39.B2020	85	39.C50/45	86	39.D40/38	88	39.E75/50-M12	89	39.M3030-SS	84
39.B25/25-M6	85	39.C50/50	86	39.D40/40-A2	88	39.E75/50	89	39.M3030	84
39.B25/25	85	39.C60/30-M8	86	39.D40/40-M8x23-68	88	39.E80/50-M16	89	39.M40/20	84
39.B25/30	85	39.C60/30	86	39.D40/40	88	39.E80/50	89	39.M40/38-M12	84
39.B2513	85	39.C60/40-M10	86	39.D40/45-A2	88	39.GMF100/42	91	39.M40/40-A2	84
39.B30/20-M6x10-43	85	39.C60/40-M12	86	39.D50/20-M10x15	88	39.GMF108/46	91	39.M40/40	84
39.B30/20-M6x10-57	85	39.C60/40	86	39.D50/20-M12	88	39.GMF122/50	91	39.M40/50-A2	84
39.B30/20	85	39.C60/45	86	39.D50/20	88	39.GMF150/54	91	39.M4025	84
39.B30/20NBR	85	39.C65/35-M10	86	39.D50/25	88	39.GMF67/34-SH.40	91	39.M4030	84
39.B30/20X	85	39.C65/35	86	39.D50/30-M10-A2	88	39.GMF67/34	91	39.M4038	84
39.B30/20XX	85	39.C70/45-M10	86	39.D50/30-M10	88	39.GMF75/34	91	39.M50/20-M10X	84
39.B30/20XXX	85	39.C70/50-A2	86	39.D50/30-M10x38	88	39.KD25/17	91	39.M50/20NBR	84
39.B30/25-43	85	39.C75/30-M10-68	86	39.D50/30	88	39.KD50/18	91	39.M50/30-A2	84
39.B30/30-M6-M8x2385	85	39.C75/30-M10	86	39.D50/40-43	88	39.KP-D10/10	91	39.M50/30NBR	84
39.B30/30-M6	85	39.C75/30	86	39.D50/40	88	39.KP-D115/136	91	39.M5025	84
39.B30/40	85	39.C75/50	86	39.D50/40NBR	88	39.KP-D118/77	91	39.M5030	84
39.B3030	85	39.C75/55-43A	86	39.D50/50	88	39.KP-D15/22	91	39.M5040	84
39.B40/20	85	39.C75/55-M10	86	39.D50/60	88	39.KP-D20/15	91	39.M5045	84
39.B40/30-M8x10-43	85	39.C75/55	86	39.D50/80	88	39.KP-D25/16	91	39.M5050	84
39.B40/30	85	39.D10/10-A2	87	39.D60/30-M12	88	39.KP-D25/20	91	39.M60/50	85
39.B40/35	85	39.D10/10	87	39.D60/30	88	39.KP-D30/30	91	39.M6035	84
39.B50/20-M8	85	39.D100/30	88	39.D60/40	88	39.KP-D30/36-A2	91	39.M6050	84
39.B50/25	85	39.D100/50	88	39.D60/40M12	88	39.KP-D30/36-A4	91	39.M7540	84
39.B50/30	85	39.D100/75	88	39.D60/50	88	39.KP-D30/36	91	39.M7550	84
39.B50/40-43	85	39.D13/13-M8x35	87	39.D65/35	88	39.KP-D50/50	91	39.M7560	84
39.B50/40	85	39.D15/10-M6	87	39.D70/40-M12	88	39.KP-D50/58	91	39.M8050	84
39.B50/50-M10	85	39.D15/10	87	39.D70/40	88	39.KP-D50/61	91	39.M9/12-43	84
39.B50/50	85	39.D15/15-M6	87	39.D70/45-M10x12	88	39.KP-D50/67	91	39.VP22/10-20/24	92
39.B60/30	85	39.D15/15	87	39.D75/40-68	88	39.KP-D60/40	91	39.VP22/12-25/28	92
39.B60/40	85	39.D15/4G-M4x6	87	39.D75/50-M10/sh68	88	39.KP-D70/58	91	39.VP25/10-20/25	92
39.B60/45-A2	85	39.D150/50	88	39.D75/50-M10	88	39.KP-D70/60	91	39.VP26/8,5-25/25	92
39.B75/30	85	39.D20/10-A4	87	39.D75/50-M12	88	39.KP-D75/89-10	91	39.VP27/14-40/48	92
39.B75/40-M10x18	85	39.D20/10	87	39.D8/5	87	39.KP-D75/89	91	39.VP30/13-40/40	92
39.B75/40-M12x40	85	39.D20/15E	87	39.E10/10-M4	89	39.KP-E10/10	91	39.VP30/14-25/28	92
39.B75/40-M8x18X	85	39.D20/20-M6	87	39.E100/25	89	39.KP-E115/136	91	39.VP30/14-67/76	92
39.B75/40	85	39.D20/20-M6x43	87	39.E100/30	89	39.KP-E118/77	91	39.VP32/16-50/54	92
39.B75/50	85	39.D20/20	87	39.E100/40	89	39.KP-E15/22	91	39.VP40/25-20/20	92
39.BUMPER-CAR	95	39.D25/10-M6+6	88	39.E100/40NBR43	89	39.KP-E20/15	91	39.VP40/25-30/30	92
39.BUMPER	121	39.D25/15-A2	87	39.E100/40NBR68	89	39.KP-E20/24	91	39.VP45/20-60/63	92
39.BUMPERB	121	39.D25/15	87	39.E100/40NBR	89	39.KP-E25/16	91	39.VP50/25-30/34	92
39.BUMPERC	121	39.D25/18	87	39.E100/55NBR68	89	39.KP-E25/20	91	39.VP50/25-65/68	92
39.BUMPERD	121	39.D30/10-68	87	39.E100/75	89	39.KP-E30/30	91	39.VP50/25-80/85	92
39.C100/40	86	39.D30/10-68	87	39.E150/50-M20	89	39.KP-E30/36	91	39.VP55/15,5-30/16	92
39.C100/50	86	39.D30/10-A2	87	39.E150/50	89	39.KP-E35/40	91	39.VP60/30-60/68	92
39.C100/55NBR68	86	39.D30/10-M6	87	39.E150/75-M20	89	39.KP-E50/50	91	39.VP62/36-65/71	92
39.C100/60-M12	86	39.D30/10-M6x15	87	39.E20/10-M6	89	39.KP-E50/61	91	39.VP64/38-80/88	92
39.C100/75	86	39.D30/10-M6x28	87	39.E20/10	89	39.KP-E50/67	91	41.13459	41
39.C150/40	86	39.D30/10	87	39.E20/25-68	89	39.KP-E50/68	91	41.13459	41
39.C150/75-M20	86	39.D30/12-M6G	87	39.E25/10-M6	89	39.KP-E60/40	91	41.13459X	41
39.C20/10	86	39.D30/15-M10x25	87	39.E25/10	89	39.KP-E70/58	91	41.333S	35
39.C20/15	86	39.D30/15-M10x50	87	39.E25/25-68	89	39.KP-E70/60	91	41.406	42
39.C20/20-A4	86	39.D30/15-M6	87	39.E25/25	89	39.KP-E75/89-M10	91	41.670	41
39.C20/20	86	39.D30/15-M6G	87	39.E30/10-M6-43	89	39.KP-E75/89	91	41.674A	35
39.C20/25-VMQ	86	39.D30/15-M8x23	87	39.E30/10-M6G	89	39.KP-E95/80	91	41.675A	35
39.C200/100	86	39.D30/15	87	39.E30/15-M6	89	39.M10/10	84	41.678	36
39.C25/10	86	39.D30/18-M10	87	39.E30/15-M6G	89	39.M100/50NBR	84	45.102G	76
39.C25/15-A2	86	39.D30/20-M6-43	87	39.E30/15	89	39.M100/55-40	84	45.123	76
39.C25/15	86	39.D30/20-M6	87	39.E30/20-M6	89	39.M15/15	84	45.2031024	76
39.C25/25-M8	86	39.D30/20-M8x15	87	39.E30/20	89	39.M1810	84	45.20511046	76
39.C25/25	86	39.D30/20	87	39.E30/30-M6	89	39.M20/10-M6	84	45.20511091	76
39.C30/15	86	39.D30/30-M6	87	39.E30/30	89	39.M20/10	84	45.2051445	77

45.205SX.....	42	50.083040G.....	47	57.401/3EJ.....	97	Group 0010.....	43	Group 0173.....	45
45.206AL.....	75	50.083040GG.....	47	57.402/3E.....	96	Group 0011.....	43	Group 0174.....	46
45.208.....	42	50.083040GS.....	47	57.402/3EJ.....	96	Group 0012.....	43	Group 0175.....	43
45.209BX.....	42	50.083045G.....	47	57.402/3EJ.....	97	Group 0020.....	43	Group 0176.....	45
45.210BX.....	42	50.083045X.....	47	57.403/2.5J.....	97	Group 0021.....	43	Group 0177.....	45
45.210C.....	42	50.083046.....	47	57.403/3E.....	96	Group 0022.....	43	Group 0178.....	43
45.210CX.....	42	50.083050.....	47	57.404/3E.....	96	Group 0023.....	43	Group 0179.....	44
45.216C-50.....	76	50.083050GG.....	47	57.405/2J.....	97	Group 0024.....	43	Group 0180.....	45
45.217C.....	75	50.083050H.....	47	57.405/3E.....	96	Group 0025.....	43	Group 0181.....	44
45.221C.....	75	50.083052G.....	48	57.406/3E.....	96	Group 0030.....	43	Group 0182.....	45
45.224.....	75	50.083055G.....	48	57.407/3E.....	96	Group 0100.....	43	Group 0183.....	45
45.235N1057.....	77	50.083060.....	48	57.408/3E.....	96	Group 0101.....	43	Group 0184.....	46
45.235N429.....	77	50.083060GG.....	48	57.410/3E.....	96	Group 0102.....	44	Group 0184.....	46
45.235NG1057.....	77	50.083061.....	48	57.411/3E.....	96	Group 0102A.....	44	Group 0185.....	46
45.235NG429.....	77	50.083065.....	48	57.412/3E.....	96	Group 0103.....	44	Group 0186.....	43
45.308C-50.....	76	50.083070B.....	48	57.413/3E.....	96	Group 0103A.....	44	Group 0187.....	45
45.308C.....	76	50.083070G.....	48	57.423/3E.....	96	Group 0104.....	44	Group 0188.....	44
45.309C-50.....	76	50.083070GG.....	48	57.424/3E.....	96	Group 0105.....	44	Group 0189.....	45
45.309C.....	76	50.083080G.....	48	57.425/3E.....	96	Group 0106.....	43	Group 0190.....	45
45.347C.....	75	50.083081.....	48	57.426/3E.....	96	Group 0107.....	43	Group 0191.....	44
45.383C.....	75	50.083088.....	48	57.427/3E.....	96	Group 0108.....	43	Group 0192.....	43
45.388C.....	75	50.083089.....	48	57.428/3E.....	96	Group 0109.....	43	Group 0193.....	45
45.393.....	76	50.083090.....	49	57.429/3E.....	96	Group 0110.....	43	Group 0193.....	45
45.394.....	76	50.083095B.....	49	57.430/3E.....	96	Group 0111.....	43	Group 0194.....	44
45.705C.....	75	50.083095BB.....	48	57.431/3E.....	96	Group 0112.....	43	Group 0195.....	46
45.832.....	75	50.083095G.....	49	57.440/3E.....	96	Group 0113.....	43	Group 0196.....	45
45.836.....	75	50.13621.....	120	57.441/3E.....	96	Group 0115.....	45	Group 0197.....	45
45.837.....	75	50.241NR.....	118	57.442/3E.....	96	Group 0116.....	45	Group 0198.....	45
45.839.....	75	50.242NR.....	118	57.443/2JP.....	97	Group 0117.....	45	Group 0199.....	44
45.872.....	75	50.243NR.....	119	57.443/3E.....	96	Group 0118.....	46	Group 0200.....	45
45.874.....	75	50.244NR.....	119	57.444/3E.....	96	Group 0119.....	43	Group 0201.....	43
45.882.....	75	50.244NRS.....	119	57.445/3E.....	96	Group 0120.....	43	Group 0202.....	45
45.884C.....	75	50.245H.....	118	57.446/3E.....	96	Group 0121.....	43	Group 0203.....	46
45.886.....	76	50.245NR.....	118	57.447/3E.....	96	Group 0122.....	45	Group 0204.....	46
45.886G.....	76	50.246NR.....	118	57.448/3E.....	96	Group 0123.....	45	Group 0205.....	45
45.894.....	76	50.247NR.....	118	57.449/3E.....	96	Group 0124.....	43	Group 0206.....	44
45.901.....	76	50.250.....	118	57.450/3E.....	96	Group 0125.....	43	Group 0207.....	44
45.980A.....	76	50.250X.....	118	57.451/3E.....	96	Group 0126.....	43	Group 0208.....	43
45.980K.....	76	50.252G.....	120	57.452/3E.....	96	Group 0127.....	44	Group 0209.....	43
45.980S.....	76	50.252J.....	120	57.453/3E.....	96	Group 0128.....	44	Group 0210.....	45
48.442.....	101	50.254J.....	120	57.454/3E.....	96	Group 0129.....	44	Group 0211.....	44
48.451.....	100	50.255J.....	120	57.455/3E.....	96	Group 0130.....	44	Group 0212.....	46
48.452.....	100	50.260-10.....	33	57.456/3E.....	96	Group 0131.....	44	Group 0213.....	45
48.542.....	101	50.260-10T.....	33	63.550301.....	101	Group 0132.....	44	Group 0214.....	43
48.544A.....	101	50.260-4.....	33	68.4250.....	101	Group 0133.....	44	Group 0215.....	45
48.603.....	99	50.260-5.....	33	79.001.....	120	Group 0134.....	44	Group 0501.....	46
48.605.....	100	50.260-6.....	33	79.002.....	120	Group 0135.....	46	Group 0502.....	46
48.605B.....	100	50.260-8.....	33	79.003.....	120	Group 0136.....	46	Group 0503.....	46
48.605X.....	100	50.261.....	119	79.004.....	120	Group 0137.....	44	Group 0504.....	46
48.605Y.....	100	50.263.....	119	79.005.....	120	Group 0138.....	45	Group 0505.....	46
48.608.....	100	50.263K-10.....	119	79.051.....	120	Group 0139.....	43	Group 0506.....	46
48.609.....	100	50.263K.....	119	79.051A.....	120	Group 0140.....	44	Group 0507.....	46
48.612.....	101	50.263KL.....	119	79.052.....	120	Group 0141.....	44	Group 0508.....	44
48.613K.....	99	50.265.....	118	79.053.....	120	Group 0142.....	45	Group 0509.....	46
48.621.....	100	50.266.....	118	79.054.....	120	Group 0143.....	45	Group 0510.....	45
48.622.....	100	50.267-10.....	119	79.054A.....	120	Group 0144.....	44	Group 0511.....	46
48.622X.....	100	50.267.....	119	79.055.....	120	Group 0145.....	44	Group 0512.....	45
48.623.....	100	50.267NR.....	119	79.056.....	120	Group 0146.....	44	Group 0513.....	46
48.623X.....	100	50.269.....	119	84.930.....	125	Group 0147.....	44	Group 0514.....	46
48.624.....	100	50.271.....	119	84.931.....	125	Group 0148.....	44	Group 0515.....	46
48.626.....	99	50.275.....	119	84.932T.....	125	Group 0150.....	43	Group 0516.....	44
48.634.....	99	50.276.....	119	84.934.....	125	Group 0151.....	45	Group 0517.....	44
48.634F.....	99	50.280.....	120	84.934A.....	125	Group 0152.....	45	Keyhole fender.....	95
48.634K.....	99	52.269X.....	56	84.935.....	125	Group 0153.....	43	KF-A-fender.....	95
48.634KF.....	99	52.CWC8.....	83	87.1034.....	126	Group 0154.....	45	KF-B-fender.....	95
48.635.....	99	52.PP106.....	41	87.1035.....	126	Group 0155.....	44	KF-C-fender.....	95
48.635F.....	99	52.PPCC720.....	121	87.1035.....	126	Group 0156.....	45	KF-D-fender.....	95
48.635K.....	99	52.PPTLRED.....	121	87.2010.....	126	Group 0157.....	45	lysegrå light grey.....	64
48.635KF.....	99	54.261100.....	122	87.51939S.....	126	Group 0158.....	44	MC-fender.....	95
48.636.....	99	54.261120.....	122	87.51989.....	126	Group 0159.....	43	Soft - SH 45.....	93
48.636F.....	99	54.261130.....	122	87.51999F.....	126	Group 0160.....	43	sort black.....	64
48.636FX.....	99	54.261700J-5.....	122	87.52759.....	126	Group 0161.....	46	Wing-type-fender.....	95
48.636K.....	99	54.261720J-5.....	122	87.52759X.....	126	Group 0163.....	45		
48.636KF.....	99	54.261740J-5.....	122	87.7051.....	126	Group 0164.....	45		
50.083000GG.....	49	54.261760J-5.....	122	87.723.....	126	Group 0165.....	45		
50.083000SS.....	49	54.261780J-5.....	122	87.770/10.....	126	Group 0166.....	45		
50.083013.....	47	54.710720.....	47	87.81152.....	126	Group 0167.....	44		
50.083015GGX.....	47	54.710770.....	48	87.812015.....	126	Group 0168.....	45		
50.083030.....	47	56.7001-007.....	78	87.81252.....	126	Group 0169.....	43		
50.083032GG.....	47	57.400/3E.....	96	87.81302.....	126	Group 0170.....	44		
50.083033.....	47	57.401/3E.....	96	87.814015.....	126	Group 0171.....	44		
50.083040.....	47	57.401/3EJ.....	96	Egenskab gummityper.....	127	Group 0172.....	44		



BIBUS SINDBY A/S

Edisonvej 11
DK-7100 Vejle

Tel. +45 75 88 21 22

Fax +45 75 88 21 21

bibus@bibus.dk

www.bibus-sindby.dk