

# 2/2-, 3/2-Wegeventile Serie 6

Direktgesteuerte Sitzventile, elektrisch betätigt  
2/2-Wege, NC-Funktion  
3/2-Wege NC-, NO-Funktion



- » Anschlüsse: G1/8", G3/8", Steckanschluss  $\varnothing$  4 mm
- » Tieftemperaturversion bis  $-50^{\circ}\text{C}$  verfügbar
- » Einzel- und Batteriemontage, Flanschversion

Die direktgesteuerten Elektromagnetventile Serie 6 sind erhältlich in 2/2-, 3/2-Wegeausführung, NC und NO. Konstruktionsbedingt ist bei diesen Sitzventilen keine Schmierung notwendig.

## ALLGEMEINE KENNGRÖSSEN

### TECHNISCHE KENNGRÖSSEN

<b>Funktion</b>	2/2-Wege NC - 3/2-Wege NC - 3/2-Wege NO
<b>Bauart</b>	Direktgesteuertes Sitzventil
<b>Pneumatischer Anschluss</b>	G1/8", G3/8" - Steckanschluss $\varnothing$ 4 mm - Grundplatte
<b>Nennweite</b>	2 ... 4 mm
<b>Kv-Wert (l/min)</b>	1.2 ... 5.4
<b>Betriebsdruck</b>	0 ÷ 4 ... 15 bar
<b>Betriebstemperatur</b>	0 ÷ 60°C (Dichtungen FKM) / -50 ÷ 50°C (Dichtungen NBR)
<b>Medium</b>	Gefilterte Luft Klasse 5.4.4 (5.1.4. für Version -50°C) gemäß ISO 8573-1 (Viskosität Öl max. 32 cst), Inertgase
<b>Schaltzeit</b>	ON <15 ms - OFF <15 ms
<b>Handhilfsbetätigung</b>	Siehe Tabelle
<b>Einbaulage</b>	Beliebig

### WERKSTOFFE MIT MEDIENKONTAKT

<b>Körper</b>	Messing vernickelt, Aluminium eloxiert
<b>Dichtungen</b>	NBR (FKM auf Anfrage)
<b>Innenteile</b>	Edelstahl

### ELEKTRISCHE KENNGRÖSSEN

<b>Spannung</b>	12 ... 110 V DC - 24 ... 230 V AC 50/60 Hz
<b>Spannungstoleranz</b>	$\pm 10\%$ (DC) - $+10\%$ ÷ $-15\%$ (AC)
<b>Leistungsaufnahme</b>	10 W (DC) - 19 VA (Anzug AC), 12 VA (Halten AC)
<b>Einschaltdauer</b>	ED 100%
<b>Schutzklasse</b>	H (180°C)
<b>Elektrischer Anschluss</b>	Stecker DIN EN 175 301-803-A
<b>Schutzart</b>	IP65 mit Stecker

### Sonderlösungen auf Anfrage

**MODELLBEZEICHNUNG**

<b>6</b>	<b>3</b>	<b>8</b>	<b>M</b>	<b>-</b>	<b>105</b>	<b>-</b>	<b>A</b>	<b>6</b>	<b>B</b>
----------	----------	----------	----------	----------	------------	----------	----------	----------	----------

<b>6</b>	SERIE
<b>3</b>	FUNKTION 0 = Flanschventil 2 = 2/2-Wege NC 3 = 3/2-Wege NC 4 = 3/2-Wege NO
<b>8</b>	ANSCHLUSS 0 = Flanschventil 3 = G3/8" 8 = G1/8" C = Steckanschluss ø 4 mm
<b>M</b>	M = Batteriemontage
<b>105</b>	VENTILKÖRPER 150 = Körper mit Gewinde G1/8" - Nennweite ø 2 mm 15E = Körper mit Gewinde G3/8" - Nennweite ø 2.5 mm 15F = Körper mit Gewinde G3/8" - Nennweite ø 3 mm 15G = Körper mit Gewinde G3/8" - Nennweite ø 4 mm 450 = Flansch, drehbar - Nennweite ø 2 mm 45E = Flansch, drehbar - Nennweite ø 2.5 mm 457 = Flansch, nicht drehbar - Nennweite ø 2 mm 101 = Batterieversion 102 = 2er Batterie 103 = 3er Batterie 104 = 4er Batterie 105 = 5er Batterie 106 = 6er Batterie 107 = 7er Batterie 108 = 8er Batterie 109 = 9er Batterie 110 = 10er Batterie 111 = 11er Batterie 112 = 12er Batterie 113 = 13er Batterie 114 = 14er Batterie 115 = 15er Batterie
<b>A</b>	WERKSTOFF SPULE A = PPS
<b>6</b>	SPULENABMESSUNGEN 6 = 32 x 32 mm
<b>B</b>	SPANNUNG - LEISTUNGS-AUFNAHME B = 24 V 50/60 Hz - 12 VA C = 48 V 50/60 Hz - 12 VA D = 110 V 50/60 Hz - 12 VA E = 230 V 50/60 Hz - 12 VA 2 = 12 V DC - 10 W 3 = 24 V DC - 10 W 4 = 48 V DC - 10 W 5 = 72 V DC - 10 W 6 = 110 V DC - 10 W 8 = 160 V DC - 10 W
	VERSION = Standard LT = Tieftemperaturversion

WEGEVENTILE SERIE 6

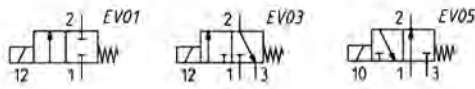
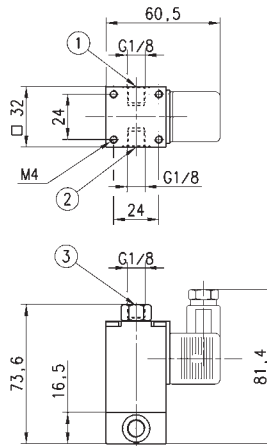
**2/2 - und 3/2-Wegeventil NC, monostabil, Mod. 638 - 638 - 648..**



elektrisch betätigt, mit Federrückstellung  
Besonders geeignet für die Betätigung einfachwirkender Zylinder oder als Ventilsteuerung.

Bei Mod. 648-150-A6\* (NO) sind die Anschlüsse 1 und 3 vertauscht.

\*gewünschte SPANNUNG ergänzen (siehe Modellbezeichnung)



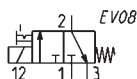
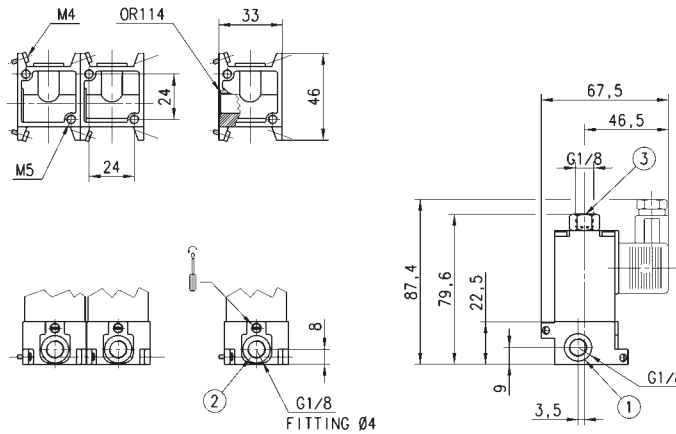
PRODUKTÜBERSICHT							
Mod.	Anschluss	Funktion	Nennweite Ø (mm)	kv (l/min)	Qn (NI/min)	Druck min-max (bar)	Schaltzeichen
628-150-A6*	G1/8	2/2 NC	2	2.0	130	0 ÷ 10 [DC] - 0 ÷ 7 [AC]	EV01
638-150-A6*	G1/8	3/2 NC	2	2.0	130	0 ÷ 10 [DC]	EV03
648-150-A6*	G1/8	3/2 NO	2	1.2	80	0 ÷ 8 [DC] - 0 ÷ 6 [AC]	EV05

**3/2-Wegeventil NC, monostabil, Mod. 638M - 63CM..**



elektrisch betätigt, mit Federrückstellung, Handhilfsbetätigung. Erhältlich mit Druck- und Verbraucheranschluss G1/8" oder Steckanschluss Ø 4 mm. Verbindungsschrauben und O-Ring im Lieferumfang enthalten.

\*gewünschte SPANNUNG ergänzen (siehe Modellbezeichnung)



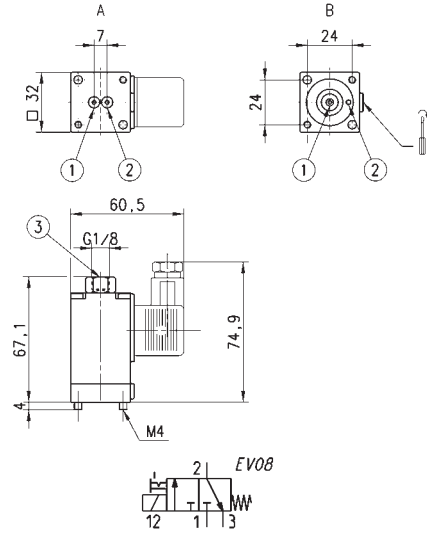
PRODUKTÜBERSICHT						
Mod.	Druckanschluss	Verbraucheranschluss	Nennweite Ø (mm)	kv (l/min)	Qn (NI/min)	Druck min-max (bar)
638M-101-A6*	G1/8	G1/8	2	1.8	120	0 ÷ 10
63CM-101-A6*	G1/8	Steckanschluss Ø 4 mm	2	1.6	108	0 ÷ 10

### 3/2-Wegeventil NC, monostabil, Mod. 600...



elektrisch betätigt, mit Federrückstellung, Handhilfsbetätigung

Verfügbar in zwei Flanschversionen:  
A = Flansch nicht drehbar  
B = Flansch drehbar



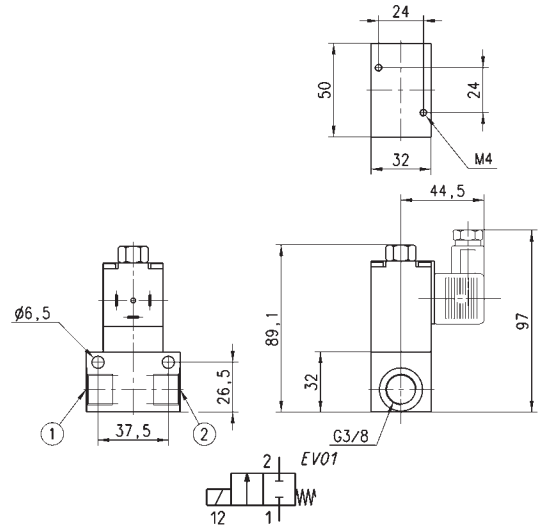
PRODUKTÜBERSICHT					
Mod.	Flansch	Nennweite Ø (mm)	kv (l/min)	Qn (NL/min)	Druck min-max (bar)
600-450-A6*	drehbar	2	1.6	106	0 ÷ 10
600-45E-A6*	drehbar	2.5	2.0	130	0 ÷ 8
600-457-A6*	nicht drehbar	2	1.6	106	0 ÷ 10

\*gewünschte SPANNUNG ergänzen (siehe Modellbezeichnung)

### 2/2-Wegeventil NC, monostabil, Mod. 623...



elektrisch betätigt, mit Federrückstellung



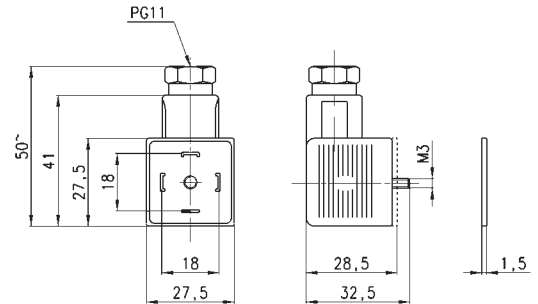
PRODUKTÜBERSICHT				
Mod.	Nennweite Ø (mm)	kv (l/min)	Qn (NL/min)	Druck min-max (bar)
623-15E-A6*	2.5	3.4	220	0 ÷ 12 [ AC 50Hz ] - 0 ÷ 15 [ DC ]
623-15F-A6*	3	4.5	290	0 ÷ 10 [ AC 50Hz ] - 0 ÷ 14 [ DC ]
623-15G-A6*	4	5.4	350	0 ÷ 4 [ AC 50Hz ] - 0 ÷ 7 [ DC ]

\*gewünschte SPANNUNG ergänzen (siehe Modellbezeichnung)

### Gerätesteckdose gewinkelt, 90°, DIN EN 175 301-803-A



Schutzart IP65



PRODUKTÜBERSICHT					
Mod.	Beschreibung	Farbe	Betriebsspannung	Kabelfixierung	Anzugsdrehmoment
124-800	Steckdose, ohne Elektronik	schwarz	-	PG9/PG11	0.5 Nm
124-702	Steckdose, Varistor + LED	schwarz	110 V AC/DC	PG9/PG11	0.5 Nm
124-701	Steckdose, Varistor + LED	schwarz	24 V AC/DC	PG9/PG11	0.5 Nm
124-703	Steckdose, Varistor + LED	schwarz	230 V AC/DC	PG9/PG11	0.5 Nm

# 2/2-, 3/2-Wegeventile Serie CFB

**Neue Modelle**

Direktgesteuerte, vorgesteuerte Sitz- und Membranventile  
NC-, NO-Funktion



- » Elektromagnetventile zur Steuerung von Druckluft oder flüssigen Medien
- » Hohe Zuverlässigkeit auch in anspruchsvollsten Einsatzbereichen

Die Elektromagnetventile Serie CFB sind erhältlich in 2/2-, 3/2-Wegefunktion, NO oder NC. Zusätzlich sind Sonderausführungen erhältlich: z.B. mit Schutz vor Druckspitzen oder mit spezifischem Oberflächenschutz gegen aggressive Medien.

Ventile der Serie CFB gibt es als direktgesteuerte Sitzventile oder als vor-/ direktgesteuerte Membranventile. Dadurch lassen sich unterschiedlichste Anwendungen in Abhängigkeit von Durchfluss und Arbeitsdruck realisieren.

## ALLGEMEINE KENNGRÖSSEN

### TECHNISCHE KENNGRÖSSEN

<b>Funktion</b>	2/2-Wege NC, NO, 3/2-Wege NC
<b>Bauart</b>	Direktgesteuertes Sitzventil, Membranventil, vor- oder direktgesteuert
<b>Pneumatischer Anschluss</b>	G1/8" ... G2"
<b>Nennweite</b>	1.4 ... 50 mm
<b>Kv-Wert (m<sup>3</sup>/h)</b>	0.14 ... 45
<b>Betriebsdruck</b>	0 ÷ 0.8 ... 22 bar
<b>Betriebstemperatur</b>	-10°C ÷ +90°C ... 140°C
<b>Medium</b>	Luft, Wasser, flüssige und gasförmige Medien mit Viskosität max. 37 cSt (5° E)
<b>Schaltzeit</b>	ON <15 ms - OFF <25 ms
<b>Einbaulage</b>	Beliebig

### WERKSTOFFE MIT MEDIENKONTAKT

<b>Körper</b>	Messing (vernickelt für Lebensmittelbranche oder Kalkschutz auf Anfrage)
<b>Dichtungen</b>	NBR (CFB-A) - FKM (CFB-B, CFB-D) - EPDM (auf Anfrage)
<b>Innenteile</b>	Edelstahl - Edelstahl oder Messing (CFB-D1)

### ELEKTRISCHE KENNGRÖSSEN

<b>Spannung</b>	12 V DC, 24 V DC - 24 V 50 Hz, 110 V 50/60 Hz, 220/230 V 50/60 Hz
<b>Spannungstoleranz</b>	±5% (DC) - ±10% (AC)
<b>Leistungsaufnahme</b>	10 ... 30 W (DC) - 9 ... 29 VA (AC)
<b>Einschaltdauer</b>	ED 100%
<b>Schutzklasse</b>	H (180°C)
<b>Elektrischer Anschluss</b>	DIN EN 175 301-803-A - DIN EN 175 301-803-B
<b>Schutzart</b>	IP65 mit Stecker

### Sonderlösungen auf Anfrage

Der Innendurchmesser der Verschraubung/des Schlauchs sollte größer als die Nennweite sein. Andernfalls kann es zu einer Leistungsänderung kommen.