

2/2-Wegeventile Serie PD

Neue Modelle

Direktgesteuerte Sitzventile,
2/2-Wege NC

WEGEVENTILE SERIE PD



Alle Elektromagnetventile Serie PD sind Standard DC, für AC-Einsatz bitte Stecker Mod. 125-900 verwenden.

Die direktgesteuerten Sitzventile 2/2-Wege der Serie PD sind als NC-Funktion erhältlich. Die Ventile können horizontal oder vertikal auf unterschiedliche Grundplatten montiert werden.

ALLGEMEINE KENNGRÖSSEN

TECHNISCHE KENNGRÖSSEN

Funktion	2/2-Wege NC
Bauart	Direktgesteuertes Sitzventil
Pneumatischer Anschluss	Grundplatte M5
Nennweite	0.8 ... 2.5 mm
Kv-Wert (l/min)	0.39 ... 1.93
Betriebsdruck	-0.9 ÷ 4 ... 12 bar
Betriebstemperatur	0 ÷ 50°C
Medium	Gefilterte Luft Klasse 5.4.4, gemäß ISO 8573-1 (Viskosität Öl max. 32 cSt), Inertgase, Flüssigkeiten (auf Anfrage)
Schaltzeit	< 15 ms
Einbaulage	Beliebig

WERKSTOFFE MIT MEDIENKONTAKT

Körper	Messing, Aluminium eloxiert, POM
Dichtungen	NBR, FKM, EPDM
Innenteile	Edelstahl

ELEKTRISCHE KENNGRÖSSEN

Spannung	12 V DC - 24 V DC - andere Spannungen auf Anfrage
Spannungstoleranz	1 und 2 W ±10% - 4 W ±5%
Leistungsaufnahme	1 ... 4 W
Einschaltdauer	ED 100% (1 und 2 W) - ED 50% (4W) siehe Grafik ED
Elektrischer Anschluss	Stecker DIN 43650 (9.4 mm)
Schutzart	IP65 mit Stecker

Sonderlösungen auf Anfrage

Neue Modelle

MODELLBEZEICHNUNG

PD	0	00	-	2	A	1	-	R	5	3	
PD	SERIE										
0	VENTILKÖRPER 0 = Einzelventil										
00	ANZAHL VENTILE 00 = Flanschventil										
2	FUNKTION 2 = 2/2-Wege, NC										
A	WERKSTOFFE UND ANSCHLUSS A = Körper Aluminium, Flansch hinten AR = Körper Aluminium, Flansch hinten, um 180° gedreht C = Körper Aluminium, Flansch unten CR = Körper Aluminium, Flansch unten, um 180° gedreht DF = Körper POM, Flansch unten DR = Körper POM, Flansch unten, um 180° gedreht E = Körper Messing, M5 ER = Körper Messing, M5, um 180° gedreht										
1	NENNWEITE 1 = \varnothing 0,8 mm 2 = \varnothing 1,2 mm 3 = \varnothing 1,6 mm 4 = \varnothing 2 mm 5 = \varnothing 2,5 mm										
R	WERKSTOFFE DICHTUNG R = NBR F = FKM E = EPDM										
5	ELEKTRISCHE ANSCHLUSSART 5 = DIN 43650 (9.4 mm)										
3	SPANNUNG - LEISTUNGS-AUFNAHME 1 = 12 V DC - 1 W 2 = 12 V DC - 2 W 3 = 24 V DC - 1 W 5 = 24 V DC - 2 W 8 = 24 V DC - 4 W										
	BEFESTIGUNG = Schrauben für Metall (Standard) P = Schrauben für Kunststoff										
	VERSION = Standard OX1 = Sauerstoff (Restpartikel < 550 mg/m ²) OX2 = Sauerstoff (Restpartikel < 33 mg/m ²)										

Einschaltdauer - ED

ED < 50 %

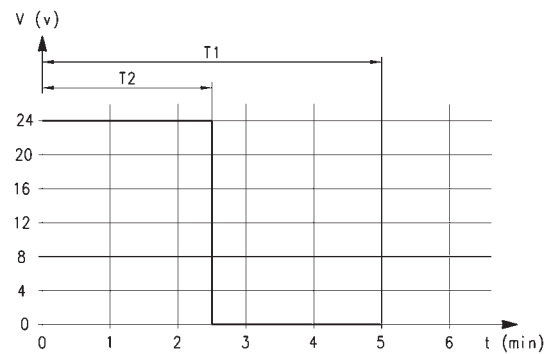
T1 = Zykluszeit (max. 5 min)

T2 = Einschaltzeit

t = Zeit/min

V = Spannung

ED = T2/T1x100



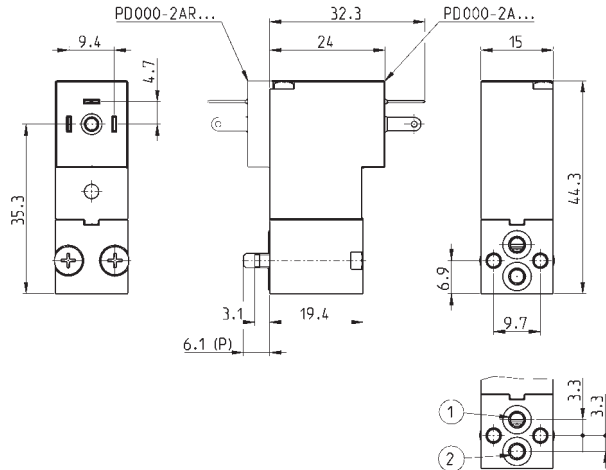
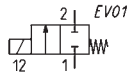
2/2-Wegeventil, NC, Körper Aluminium



Lieferumfang:
2 O-Ringe
2 Schrauben M3x20 zur Befestigung auf Metall
oder
2 Schrauben Ø3x23 zur Befestigung auf Kunststoff

Zur Verwendung mit Vakuum
Anschlüsse 1 und 2 tauschen.

* gewünschte WERKSTOFFE
DICHTUNG und SPANNUNG
ergänzen (siehe
Modellbezeichnung)



PRODUKTÜBERSICHT

Mod.	Funktion	Nennweite Ø (mm)	kv	(l/min)	Druck min-max (bar)	Leistungsaufnahme (W)	ED (%)
PD000-2A1-*5*	2/2 NC	0.8	0.39		0 ÷ 12	1	100
PD000-2AR1-*5*	2/2 NC	0.8	0.39		0 ÷ 12	1	100
PD000-2A2-*5*	2/2 NC	1.2	0.54		0 ÷ 12	2	100
PD000-2AR2-*5*	2/2 NC	1.2	0.54		0 ÷ 12	2	100
PD000-2A3-*5*	2/2 NC	1.6	0.70		0 ÷ 7	2	100
PD000-2AR3-*5*	2/2 NC	1.6	0.70		0 ÷ 7	2	100
PD000-2A4-*5*	2/2 NC	2.0	1.31		0 ÷ 6	4	50
PD000-2AR4-*5*	2/2 NC	2.0	1.31		0 ÷ 6	4	50
PD000-2A5-*5*	2/2 NC	2.5	1.93		0 ÷ 4	4	50
PD000-2AR5-*5*	2/2 NC	2.5	1.93		0 ÷ 4	4	50

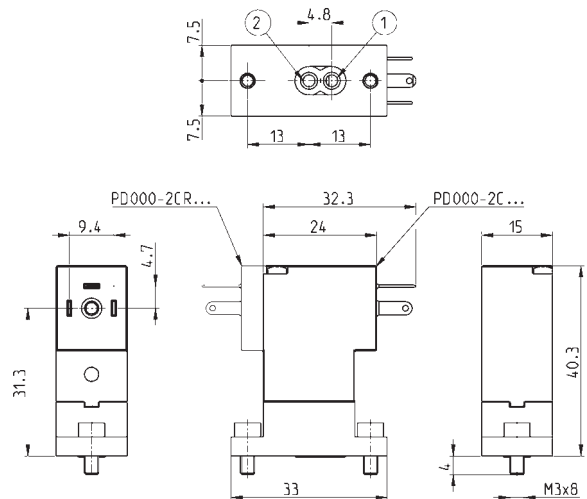
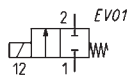
2/2-Wegeventil, NC, Körper Aluminium



Lieferumfang:
1 Flanshdichtung
2 Schrauben M3x8 zur Befestigung auf Metall

Zur Verwendung mit Vakuum
Anschlüsse 1 und 2 tauschen.

* gewünschte WERKSTOFFE
DICHTUNG und SPANNUNG
ergänzen (siehe
Modellbezeichnung)



PRODUKTÜBERSICHT

Mod.	Funktion	Nennweite Ø (mm)	kv	(l/min)	Druck min-max (bar)	Leistungsaufnahme (W)	ED (%)
PD000-2C1-*5*	2/2 NC	0.8	0.39		0 ÷ 12	1	100
PD000-2CR1-*5*	2/2 NC	0.8	0.39		0 ÷ 12	1	100
PD000-2C2-*5*	2/2 NC	1.2	0.54		0 ÷ 12	2	100
PD000-2CR2-*5*	2/2 NC	1.2	0.54		0 ÷ 12	2	100
PD000-2C3-*5*	2/2 NC	1.6	0.70		0 ÷ 7	2	100
PD000-2CR3-*5*	2/2 NC	1.6	0.70		0 ÷ 7	2	100
PD000-2C4-*5*	2/2 NC	2.0	1.31		0 ÷ 6	4	50
PD000-2CR4-*5*	2/2 NC	2.0	1.31		0 ÷ 6	4	50
PD000-2C5-*5*	2/2 NC	2.5	1.93		0 ÷ 4	4	50
PD000-2CR5-*5*	2/2 NC	2.5	1.93		0 ÷ 4	4	50

Neu

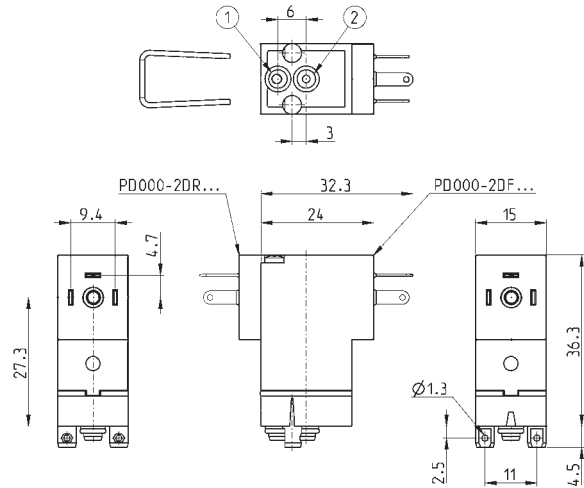
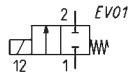
2/2-Wegeventil, NC, Körper POM



Lieferumfang:
2 O-Ringe
1 Befestigungselement

Zur Verwendung mit Vakuum
Anschlüsse 1 und 2 tauschen.

* gewünschte SPANNUNG
ergänzen (siehe
Modellbezeichnung)



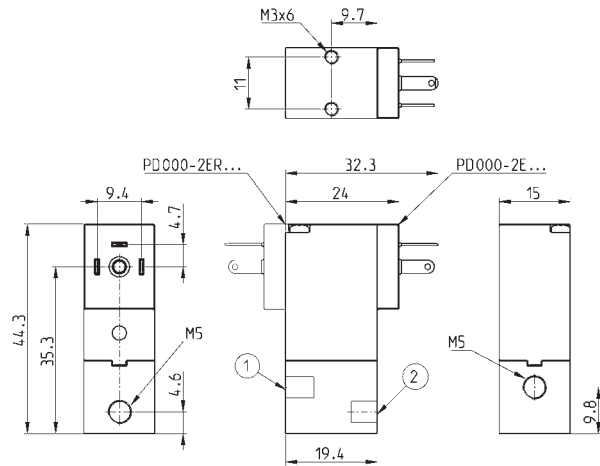
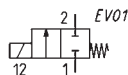
PRODUKTÜBERSICHT							
Mod.	Funktion	Nennweite Ø (mm)	kv	(l/min)	Druck min-max (bar)	Leistungsaufnahme (W)	ED (%)
PD000-2DF3-E5*	2/2 NC	1.6	0.72		0 ÷ 6	2	100
PD000-2DR3-E5*	2/2 NC	1.6	0.72		0 ÷ 6	2	100

2/2-Wegeventil, NC, Körper Messing



Zur Verwendung mit Vakuum
Anschlüsse 1 und 2 tauschen.

* gewünschte WERKSTOFFE
DICHTUNG und SPANNUNG
ergänzen (siehe
Modellbezeichnung)



PRODUKTÜBERSICHT							
Mod.	Funktion	Nennweite Ø (mm)	kv	(l/min)	Druck min-max (bar)	Leistungsaufnahme (W)	ED (%)
PD000-2E1-*5*	2/2 NC	0.8	0.39		0 ÷ 12	1	100
PD000-2E1R-*5*	2/2 NC	0.8	0.39		0 ÷ 12	1	100
PD000-2E2-*5*	2/2 NC	1.2	0.54		0 ÷ 12	2	100
PD000-2E2R-*5*	2/2 NC	1.2	0.54		0 ÷ 12	2	100
PD000-2E3-*5*	2/2 NC	1.6	0.70		0 ÷ 7	2	100
PD000-2E3R-*5*	2/2 NC	1.6	0.70		0 ÷ 7	2	100

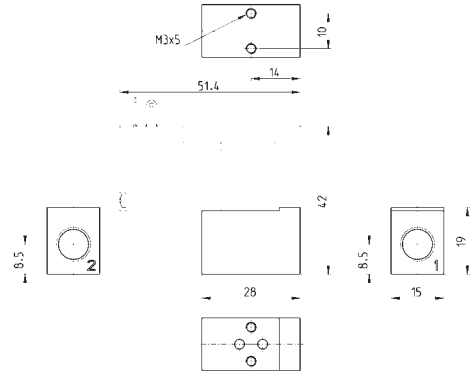
Modell- und Maßänderungen vorbehalten.
Unsere AGBs finden Sie auf www.camozzi.de.

Einzelgrundplatte für Serie PD-PL



Geeignet für 2-Wegeventile Serie PD - PL (Mod. PD000-2A..., PL000-9B...)
Ventile mit Schrauben zur Befestigung auf Metall nutzen (siehe Modellbezeichnung)

Werkstoff: Aluminium eloxiert
Anschlüsse: G1/8"



PRODUKTÜBERSICHT

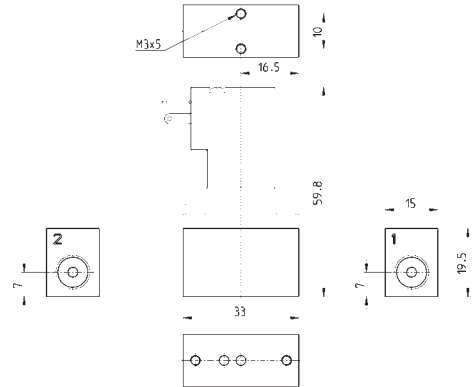
Mod.
PDA01-1/8

Einzelgrundplatte für Serie PD



Geeignet für 2-Wegeventile Serie PD (Mod. PD000-2C... and PD000-2CR...)

Werkstoff: Aluminium eloxiert
Anschlüsse: G1/8"



PRODUKTÜBERSICHT

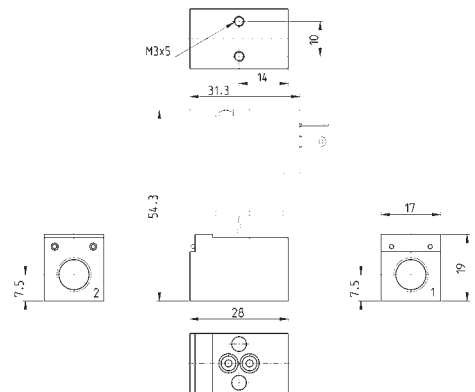
Mod.
PDC01-1/8

Einzelgrundplatte für Serie PD



Geeignet für 2-Wegeventile Serie PD (PD000-2DF... and PD000-2DR...)

Werkstoff: Aluminium eloxiert
Anschlüsse: G1/8"



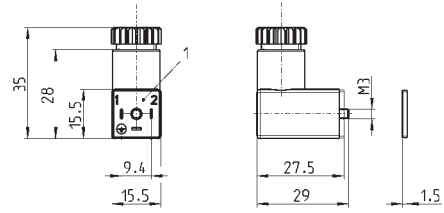
PRODUKTÜBERSICHT

Mod.
PDD01-1/8

Gerätesteckdose gewinkelt, 90°, DIN 43650



Fahnenabstand 9.4 mm



PRODUKTÜBERSICHT					
Mod.	Beschreibung	Farbe	Betriebsspannung	Kabelfixierung	Anzugsdrehmoment
125-601	Steckdose, Diode + LED	transparent	10/50 V DC	PG7	0.3 Nm
125-701	Steckdose, Varistor + LED	transparent	24 V AC/DC	PG7	0.3 Nm
125-800	Steckdose, ohne Elektronik	schwarz	-	PG7	0.3 Nm

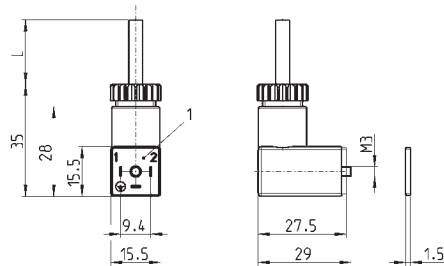
1 = Steckdose 90° verstellbar

Gerätesteckdose gewinkelt, 90°, DIN 43650



Fahnenabstand 9.4 mm

Die interne Gleichrichterschaltung ermöglicht eine AC-Ansteuerung für alle DC-Ventile.

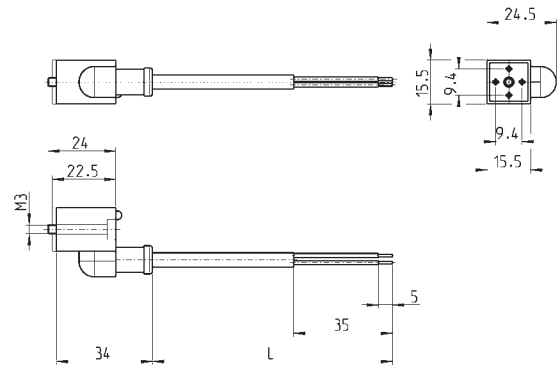


PRODUKTÜBERSICHT						
Mod.	Beschreibung	Farbe	Betriebsspannung	Kabellänge [L]	Kabelfixierung	Anzugsdrehmoment
125-501-2	Steckdose, Diode + LED	schwarz	10/50 V DC	2000 mm	-	0.3 Nm
125-550-1	Steckdose, ohne Elektronik	schwarz	-	1000 mm	-	0.3 Nm
125-601-2	Steckdose, Diode + LED	transparent	10/50 V DC	2000 mm	PG7	0.3 Nm
125-571-3	Steckdose, Varistor + LED	schwarz	24 V AC/DC	3000 mm	-	0.3 Nm
125-900	Steckdose mit Gleichrichter	schwarz	6 V - 110 V AC/DC	2000 mm	PG7	0.3 Nm

1 = Steckdose 90° verstellbar

Gerätesteckdose gewinkelt, 90°, DIN 43650

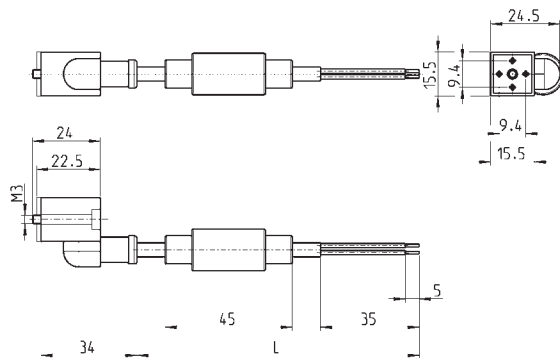
Fahnenabstand 9.4 mm



PRODUKTÜBERSICHT						
Mod.	Beschreibung	Farbe	Betriebsspannung	Kabellänge [L]	Kabel-fixierung	Anzugsdrehmoment
125-503-2	Steckdose, Diode + LED	schwarz	24 V DC	2000 mm	-	0.3 Nm
125-503-5	Steckdose, Diode + LED	schwarz	24 V DC	5000 mm	-	0.3 Nm
125-553-2	Steckdose, ohne Elektronik	schwarz	-	2000 mm	-	0.3 Nm
125-553-5	Steckdose, ohne Elektronik	schwarz	-	5000 mm	-	0.3 Nm

Gerätesteckdose gewinkelt, 90°, mit Gleichrichterbrücke, DIN 43650

Fahnenabstand 9.4 mm



PRODUKTÜBERSICHT						
Mod.	Beschreibung	Farbe	Betriebsspannung	Kabellänge [L]	Kabel-fixierung	Anzugsdrehmoment
125-903-2	Steckdose mit Gleichrichter	schwarz	6 V - 230 V AC/DC	2000 mm	-	0.3 Nm
125-903-5	Steckdose mit Gleichrichter	schwarz	6 V - 230 V AC/DC	5000 mm	-	0.3 Nm

2/2-Wegeventile mediengetrennt Serie PDV

Direktgesteuerte Sitzventile, elektrisch betätigt,
2/2-Wege, NC-Funktion



- » Geeignet für neutrale oder aggressive Fluide
- » Entwickelt für den Einsatz in der Medizin- und Analysetechnik
- » Kompakte Bauform

Zur Auswahl des geeigneten Modells die chemische Verträglichkeit des Fluids mit den Körper- und Dichtwerkstoffen prüfen.

Die direktgesteuerten Elektromagnetventile der Serie PDV sind in unterschiedlichen Nennweiten und 3 verschiedenen elektrischen Anschlussarten erhältlich. Die Trennmembrane schützt das Fluid vor thermischen Einflüssen durch die Spulenerwärmung.

ALLGEMEINE KENNGRÖSSEN

TECHNISCHE KENNGRÖSSEN

Funktion	2/2-Wege NC
Bauart	Direktgesteuert, Trennmembrane
Pneumatischer Anschluss	Grundplatte
Nennweite	0.8 ... 2 mm
Kv-Wert (l/min)	0.25 ... 0.8
Betriebsdruck	0 ... 7 bar
Betriebstemperatur	10 ÷ 50 °C (FKM/EPDM) / 20 ÷ 50 °C (FFKM)
Medium	Inerte oder korrosive Flüssigkeiten und Gase, die mit den Werkstoffen kompatibel sind.
Schaltzeit	≤ 15 ms
Einbaulage	Beliebig

WERKSTOFFE MIT MEDIENKONTAKT

Körper	PEEK
Dichtungen	FKM - EPDM - FFKM

ELEKTRISCHE KENNGRÖSSEN

Spannung	6...24 V DC - andere Spannungen auf Anfrage
Spannungstoleranz	±10%
Leistungsaufnahme	2 W
Einschaltdauer	ED 100%
Elektrischer Anschluss	Stecker DIN 43650 (9.4 mm), DIN EN 175 301-803-C (8 mm), Litzen 300 mm
Schutzart	IP65 mit Stecker

Sonderlösungen auf Anfrage