

# CSK..P, CSK..PP CSK..P-2RS



### MODÈLE

CSK..P

CSK..PP



Les modèles CSK..P et CSK..PP sont des roues libres à cames, intégrées dans un roulement de la série 62.. (sauf taille 40). Ce sont des modèles autocentrés, livrés lubrifiés à la graisse et protégé contre les poussières de plus de 0,3 mm.

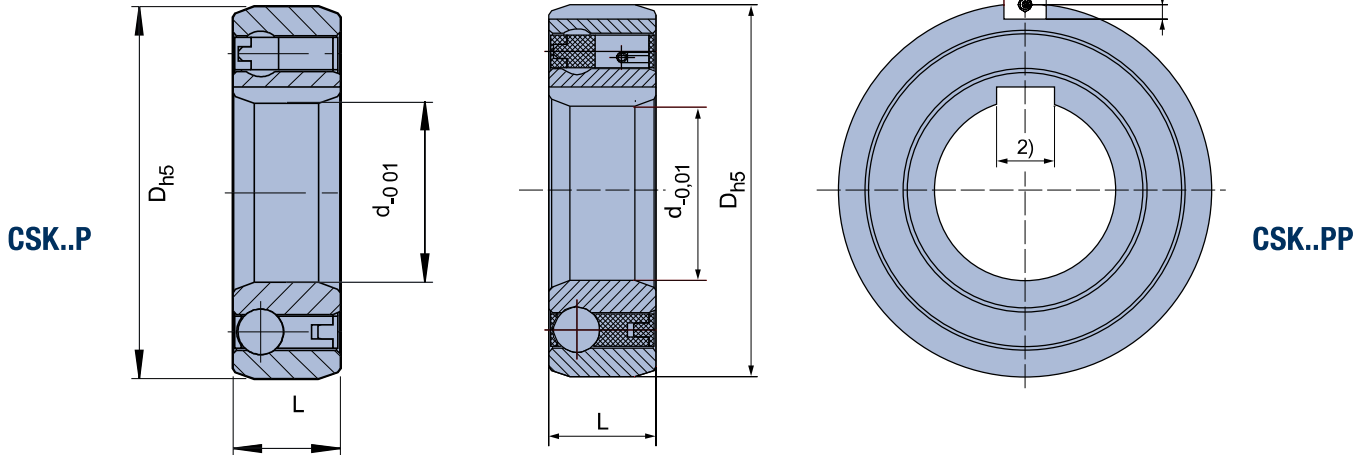
Le montage avec des joints type «nylos» garnis de graisse est recommandé, surtout lorsque la température de fonctionnement dépasse 50°C. Une lubrification en bain d'huile est également possible. En complément à la version de base CSK, le modèle CSK..P offre une rainure

de clavette dans la bague intérieure. Cela permet le montage sur un arbre tolérancé k6. La bague extérieure doit toujours être emmanchée serrée dans une frette suffisamment épaisse de tolérance N6.

Le modèle CSK..PP a une rainure de clavette sur chacune des bagues. Les tolérances de montage recommandées sont h6 pour l'arbre et H6 dans une frette assez rigide. Prière de nous contacter lorsque soit la température ambiante, soit la température de travail s'écarte d'une valeur comprise entre +5°C et +60°C.

# Roues libres roulements

## CSK..P, CSK..PP, CSK..P-2RS



Modèle	Taille	Roulement série							Charges roulements		Masse	Couple résiduel
			$T_{KN}^{1)}$ [Nm]	$n_{max}$ [min <sup>-1</sup> ]	D [mm]	L [mm]	b [mm]	t [mm]	C [kN]	C <sub>0</sub> [kN]		
CSK..P <sup>2)</sup>	12	6201	9,3	10000	32	10			6,1	2,77	0,04	0,7
	15	6202	17	8400	35	11			7,4	3,42	0,06	0,9
	17	6203	30	7350	40	12			7,9	3,8	0,070	1,1
	20	6204	50	6000	47	14			9,4	4,46	0,110	1,3
	25	6205	85	5200	52	15			10,7	5,46	0,140	2,0
	30	6206	138	4200	62	16			11,7	6,45	0,210	4,4
	35	6207	175	3600	72	17			12,6	7,28	0,300	5,8
	40	–	325	3000	80	22			15,54	12,25	0,5	7,0
CSK..PP <sup>2)</sup>	15	6202	17	8400	35	11	2	0,6	7,4	3,42	0,06	0,9
	17	6203	30	7350	40	12	2	1,0	7,9	3,8	0,070	1,1
	20	6204	50	6000	47	14	3	1,5	9,4	4,46	0,110	1,3
	25	6205	85	5200	52	15	6	2,0	10,7	5,46	0,140	2,0
	30	6206	138	4200	62	16	6	2,0	11,7	6,45	0,210	4,4
	35	6207	175	3600	72	17	8	2,5	12,6	7,28	0,300	5,8
	40	–	325	3000	80	22	10	3,0	15,54	12,25	0,5	7,0
CSK..P-2RS <sup>2)</sup>	12	–	9,3	10000	32	14			6,1	2,77	0,05	3
	15	–	17	8400	35	16			7,4	3,42	0,07	4
	17	–	30	7350	40	17			7,9	3,8	0,09	5,6
	20	–	50	6000	47	19			9,4	4,46	0,145	6,0
	25	–	85	5200	52	20			10,7	5,46	0,175	6,0
	30	–	138	4200	62	21			11,7	6,45	0,270	7,5
	35	–	175	3600	72	22			12,6	7,28	0,4	8,2
	40	–	325	3000	80	27			15,54	12,25	0,6	10

### NOTES

1)  $T_{max} = 2 \times T_{KN}$

» Voir chapitre sélection page 7 à 11

2) Rainure de clavette selon DIN 6885.3.  
Taille 40 selon DIN 6885.1

» Voir les instructions de montage et d'entretien  
pages 12 à 13

### EXEMPLE DE MONTAGE

