

Distributeurs à commande manuelle Séries 1, 3, 4 et VMS

Série 1, 3 et 4 : 3/2, 5/2 et 5/3 CO, CF; raccordement 1/8" et 1/4"
Série VMS : 3/2; raccordement M5, 1/8", 1/4", 3/8", 1/2" et 3/4"



Les distributeurs à actionnement manuel Série 3 (1/8") et Série 4 (1/4") et 5/2 et 5/3 ont été réalisés avec différents actionnements pour répondre à un grand nombre de besoins. La Série 1 a été réalisée avec deux types d'actionnement : 3/2 avec c.de digitale et 3/2 et 5/2 avec c.de par levier. Les distributeurs à douille coulissante Série VMS sont 3/2 avec raccordement M5, 1/8", 1/4", 3/8", 1/2" et 3/4".

Les distributeurs 3/2 des Séries 3 et 4 sont de type Normalement Fermé au repos quand la pression est sur l'entrée 1 et, deviennent de type Normalement Ouvert au repos quand la pression est sur l'échappement 3; la sortie étant en 2 dans les deux cas.

Les distributeurs 5/2 des Séries 3 et 4 peuvent être alimentés par les échappements 3 et 5 avec deux pressions différentes pour, par exemple, alimenter un vérin avec une pression de sortie de la tige différente de celle de rentrée.

CARACTERISTIQUES GENERALES

Construction	tiroir (Série 3 et 4), clapet (Série 1), à douille coulissante(Série VMS)
Fonction	3/2, 5/2 et 5/3 Orifices/Positions
Matériaux	corps AL, clapet laiton (OT58), tiroir inox, joints NBR
Raccordement	1/8", 1/4"
Température de fonctionnement	0 à +60°C
Température du fluide	0 à +50°C
Pression de service	Selon modèle
Fluide	air filtré, sans lubrification; en cas d'utilisation avec air lubrifié, il est conseillé d'utiliser de l'huile ISO VG32 et de ne jamais interrompre la lubrification.

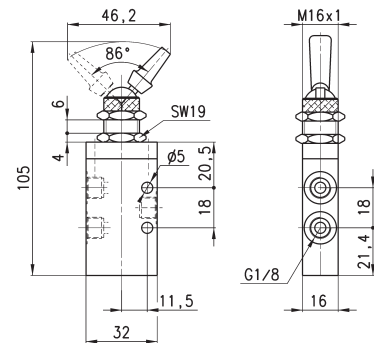
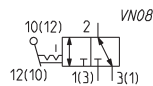
CODIFICATION SERIE 1, 3, 4

3	3	8	-	900
----------	----------	----------	----------	------------

3	SERIE 1 3 4
3	NOMBRE D'ORIFICES/POSITIONS 3 = 3/2 NC 5 = 5/2 6 = 5/3 CC 7 = 5/3 CO 8 = 5/3 CP
8	RACCORDEMENT 8 = 1/8" 4 = 1/4"
900	ACTIONNEMENT 895 = bouton poussoir noir, monostable 896 = bouton poussoir vert, monostable 897 = bouton poussoir rouge, monostable 900 = levier, bistable 905 = levier, monostable 910 = tirette, bistable 915 = tirette, monostable 935 = digital, monostable 975 = bouton coup de poing noir, monostable 976 = bouton coup de poing vert, monostable 977 = bouton coup de poing rouge, monostable 990 = sélecteur 2 positions (interrupteur)

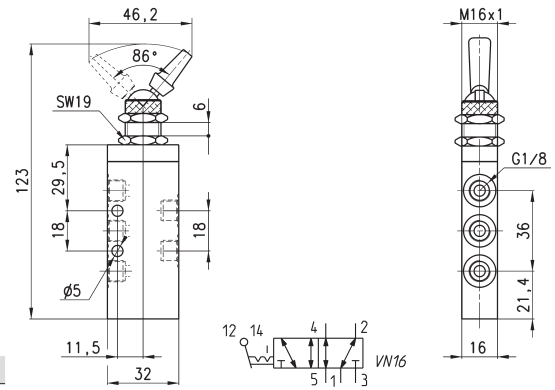
DISTRIBUTEURS SÉRIES 1, 3, 4 ET VMS

Distributeur Mod. 338-990



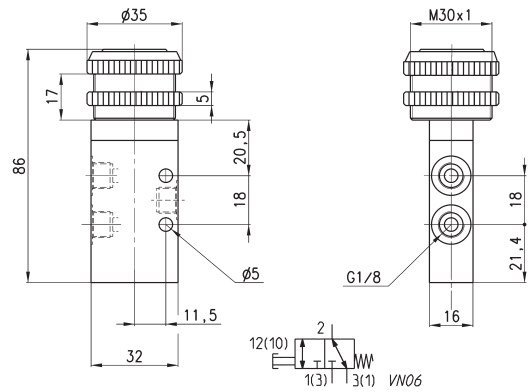
Mod.	Pression de service (bar)	Débit (NL/min)	Force d'actionnement (N)
338-990	-0,9 ÷ 10	700	18

Distributeur Mod. 358-990



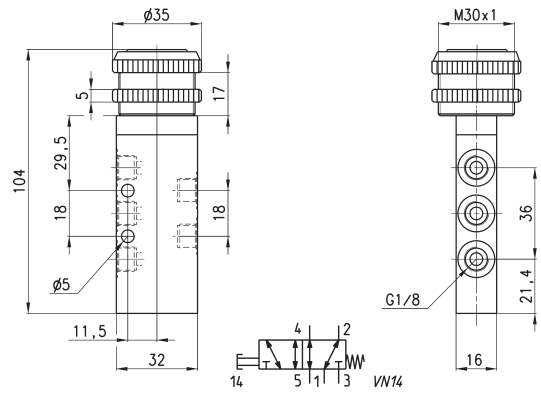
Mod.	Pression de service (bar)	Débit (NL/min)	Force d'actionnement (N)
358-990	-0,9 ÷ 10	700	18

Distributeurs Mod. 338-89...



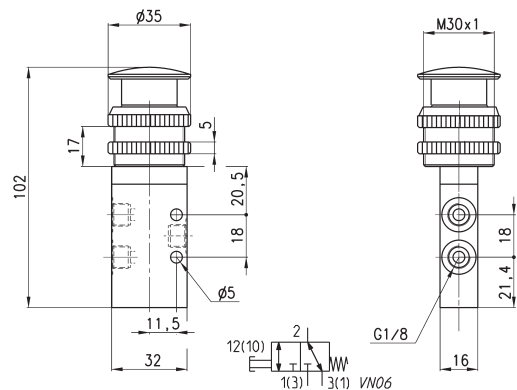
Mod.	Pression de service (bar)	Débit (NL/min)	Force d'actionnement (N)	Couleur
338-895	-0,9 ÷ 10	700	35	Noir
338-896	-0,9 ÷ 10	700	35	Vert
338-897	-0,9 ÷ 10	700	35	Rouge

Distributeurs Mod. 358-89...



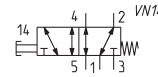
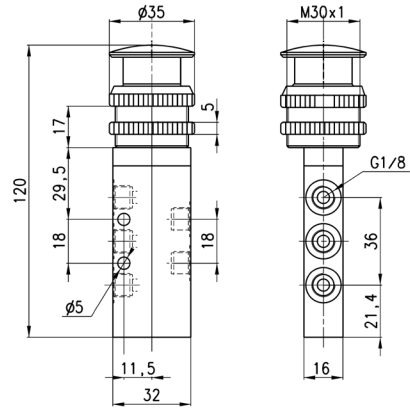
Mod.	Pression de service (bar)	Débit (NL/min)	Force d'actionnement (N)	Couleur
358-895	-0,9 ÷ 10	700	35	Noir
358-896	-0,9 ÷ 10	700	35	Vert
358-897	-0,9 ÷ 10	700	35	Rouge

Distributeurs Mod. 338-97...



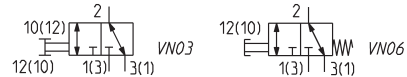
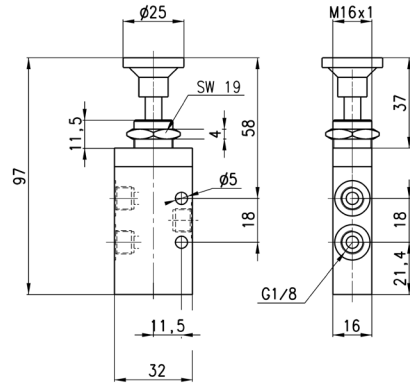
Mod.	Pression de service (bar)	Débit (NL/min)	Force d'actionnement (N)	Couleur
338-975	-0,9 ÷ 10	700	35	Noir
338-976	-0,9 ÷ 10	700	35	Vert
338-977	-0,9 ÷ 10	700	35	Rouge

Distributeurs Mod. 358-97...



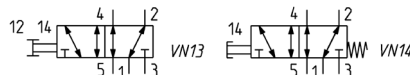
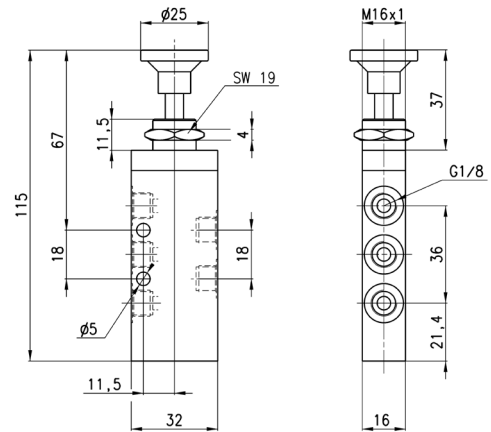
Mod.	Pression de service (bar)	Débit (NL/min)	Force d'actionnement (N)	Couleur
358-975	-0,9 ÷ 10	700	35	Noir
358-976	-0,9 ÷ 10	700	35	Vert
358-977	-0,9 ÷ 10	700	35	Rouge

Distributeurs Mod. 338-91...



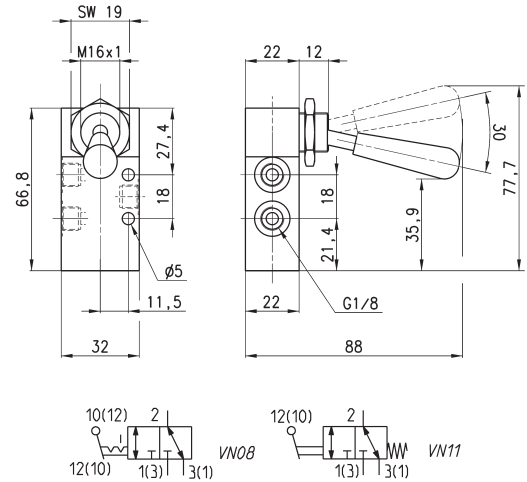
Mod.	Pression de service (bar)	Débit (NL/min)	Force d'actionnement (N)	Symbole
338-910	-0,9 ÷ 10	700	6	VN03
338-915	-0,9 ÷ 10	700	35	VN06

Distributeurs Mod. 358-91...



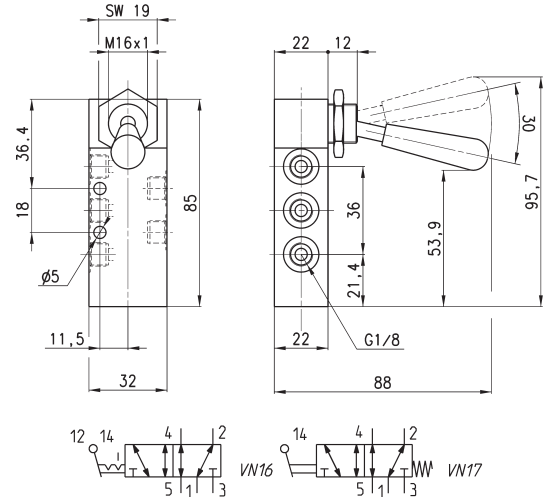
Mod.	Pression de service (bar)	Débit (NL/min)	Force d'actionnement (N)	Symbole
358-910	-0,9 ÷ 10	700	6	VN13
358-915	-0,9 ÷ 10	700	35	VN14

Distributeurs Mod. 338-90...



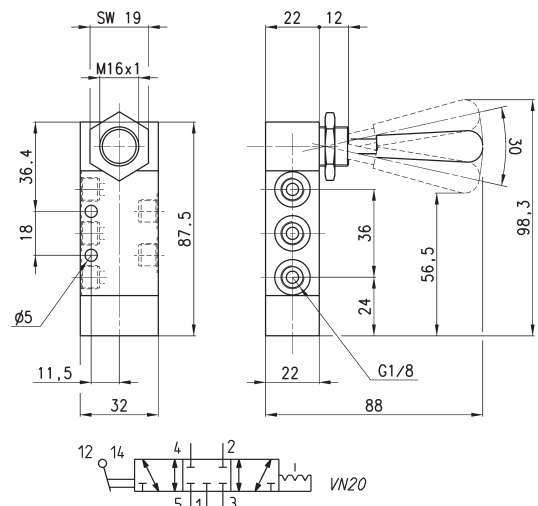
Mod.	Pression de service (bar)	Débit (NI/min)	Force d'actionnement (N)	Symbole
338-900	-0,9 ÷ 10	700	5	VN08
338-905	-0,9 ÷ 10	700	22	VN11

Distributeurs Mod. 358-90...



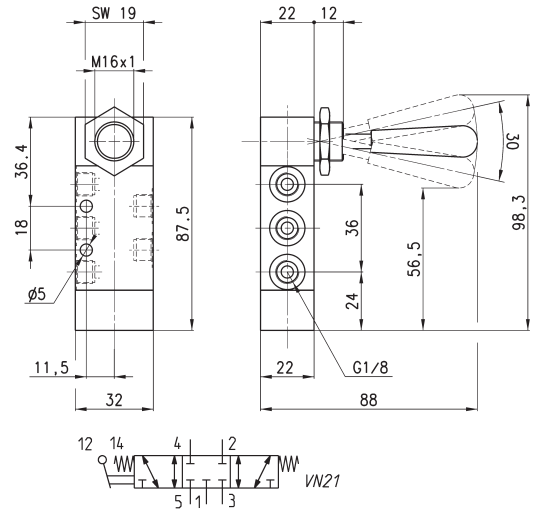
Mod.	Pression de service (bar)	Débit (NI/min)	Force d'actionnement (N)	Symbole
358-900	-0,9 ÷ 10	700	5	VN16
358-905	-0,9 ÷ 10	700	22	VN17

Distributeur Mod. 368-900



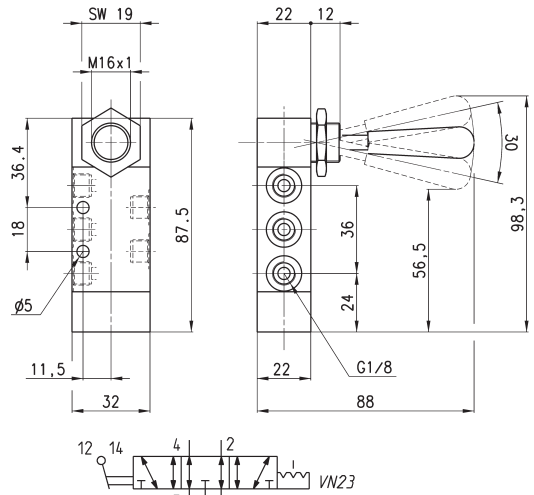
Mod.	Pression de service (bar)	Débit (NI/min)	Force d'actionnement (N)
368-900	-0,9 ÷ 10	500	5

Distributeur Mod. 368-905



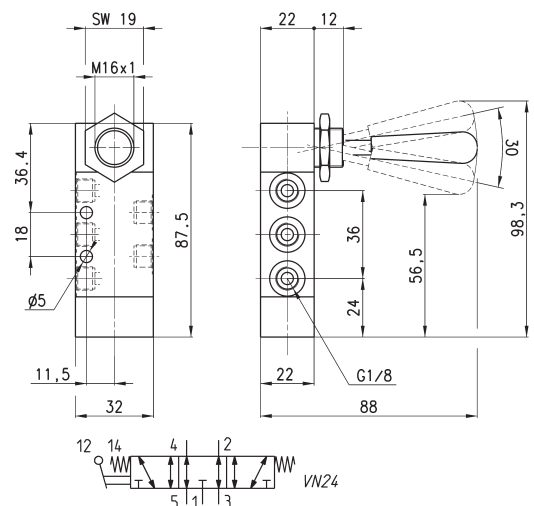
Mod.	Pression de service (bar)	Débit (NI/min)	Force d'actionnement (N)
368-905	-0,9 ÷ 10	500	20

Distributeur Mod. 378-900



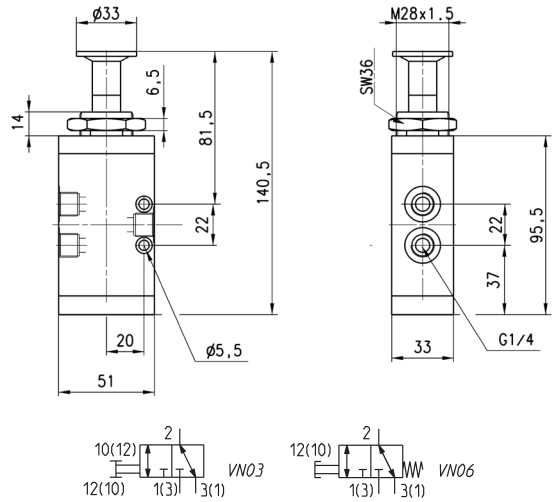
Mod.	Pression de service (bar)	Débit (NI/min)	Force d'actionnement (N)
378-900	-0,9 ÷ 10	500	5
388-900	-0,9 ÷ 10	500	5

Distributeur Mod. 378-905



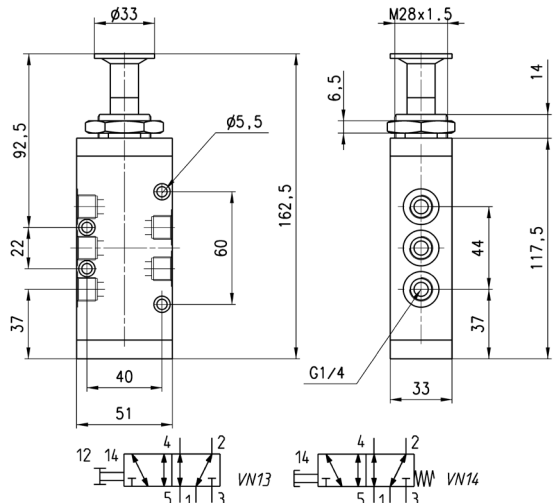
Mod.	Pression de service (bar)	Débit (NI/min)	Force d'actionnement (N)
378-905	-0,9 ÷ 10	500	20
388-905	-0,9 ÷ 10	500	5

Distributeurs Mod. 434-91...



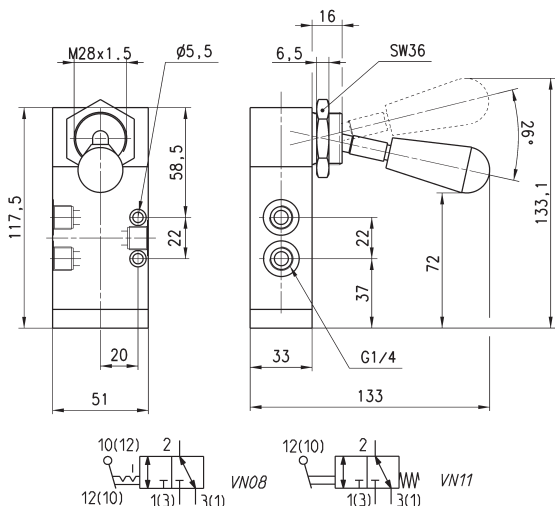
Mod.	Pression de service (bar)	Débit (NL/min)	Force d'actionnement (N)	Symbole
434-910	-0,9 ÷ 10	1250	10	VN03
434-915	-0,9 ÷ 10	1250	37	VN06

Distributeurs Mod. 454-91...



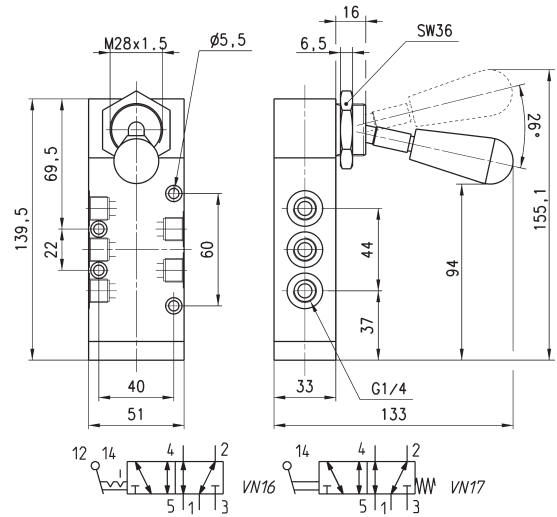
Mod.	Pression de service (bar)	Débit (NL/min)	Force d'actionnement (N)	Symbole
454-910	-0,9 ÷ 10	1250	10	VN13
454-915	-0,9 ÷ 10	1250	37	VN14

Distributeurs Mod. 434-90...



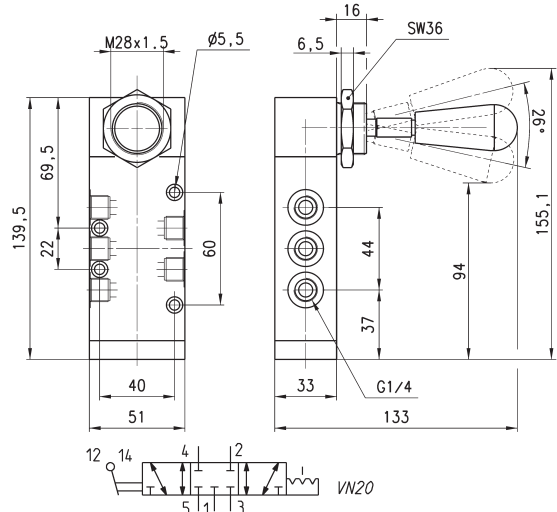
Mod.	Pression de service (bar)	Débit (NL/min)	Force d'actionnement (N)	Symbole
434-900	-0,9 ÷ 10	1250	5	VN08
434-905	-0,9 ÷ 10	1250	37	VN11

Distributeurs Mod. 454-90...



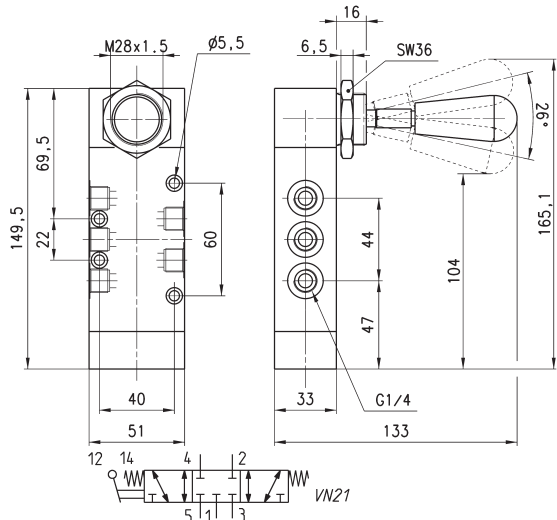
Mod.	Pression de service (bar)	Débit (NI/min)	Force d'actionnement (N)	Symbole
454-900	-0,9 ÷ 10	1250	5	VN16
454-905	-0,9 ÷ 10	1250	37	VN17

Distributeur Mod. 464-900



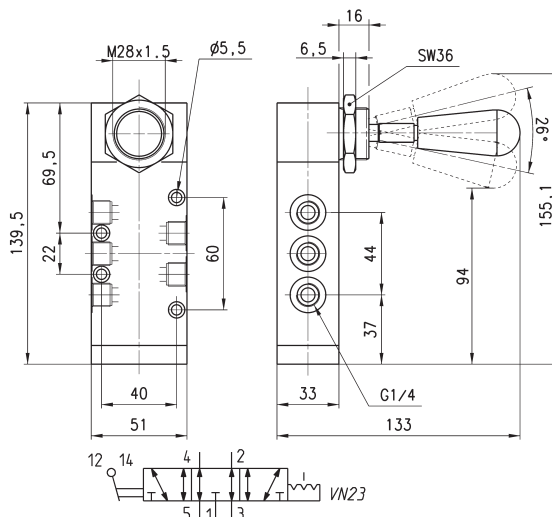
Mod.	Pression de service (bar)	Débit (NI/min)	Force d'actionnement (N)
464-900	-0,9 ÷ 10	1250	5

Distributeur Mod. 464-905



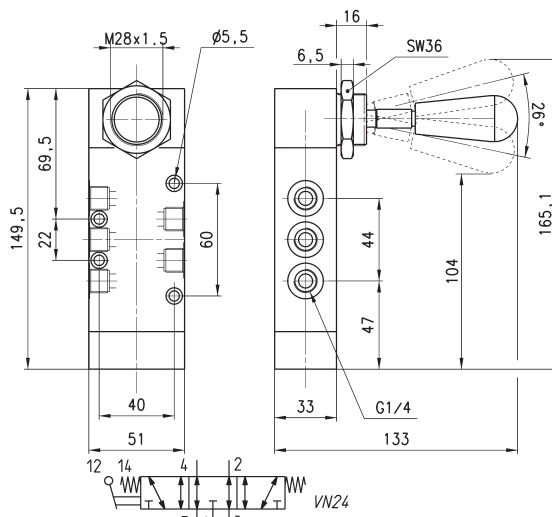
Mod.	Pression de service (bar)	Débit (NI/min)	Force d'actionnement (N)
464-905	-0,9 ÷ 10	1250	10

Distributeur Mod. 474-900



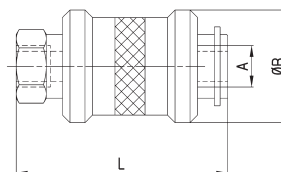
Mod.	Pression de service (bar)	Débit (NI/min)	Force d'actionnement (N)
474-900	-0,9 ÷ 10	1250	5

Distributeur Mod. 474-905

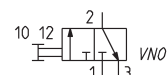


Mod.	Pression de service (bar)	Débit (NI/min)	Force d'actionnement (N)
474-905	-0,9 ÷ 10	1250	10

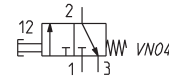
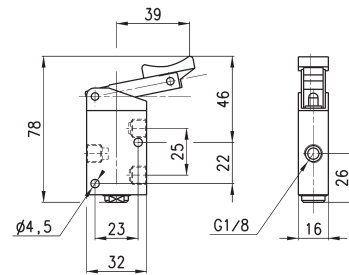
Vannes Série VMS



Mod.	A	ØB	L	Débit à 6 bar ΔP 1 (NI/min) 1-2	Débit à 6 bar ΔP 1 (NI/min) 2-3	Pression de service (bar)	Température de fonct. (°C)
VMS-105-M5	M5	15	33,5	140	145	0 ÷ 15	-10 ÷ 80
VMS-118-1/8	G1/8	25	48	600	740	0 ÷ 15	-10 ÷ 80
VMS-114-1/4	G1/4	30	58	1200	1780	0 ÷ 15	-10 ÷ 80
VMS-138-3/8	G3/8	35	70	2100	1830	0 ÷ 15	-10 ÷ 80
VMS-112-1/2	G1/2	40	80	3350	4030	0 ÷ 15	-10 ÷ 80
VMS-134-3/4	G3/4	49,5	83	5350	5000	0 ÷ 15	-10 ÷ 80

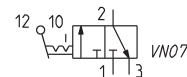
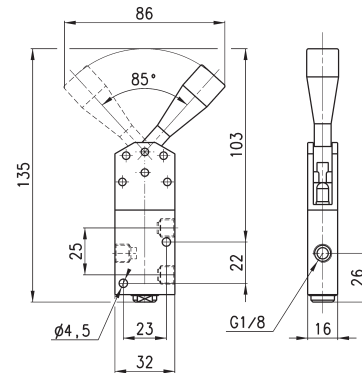


Distributeur Mod. 138-935



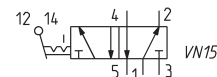
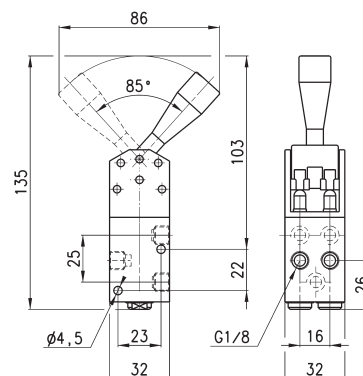
Mod.	Pression de service (bar)	Débit (l/min)	Force d'actionnement (N)
138-935	0 ÷ 10	500	38

Distributeur Mod. 138-900



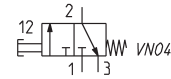
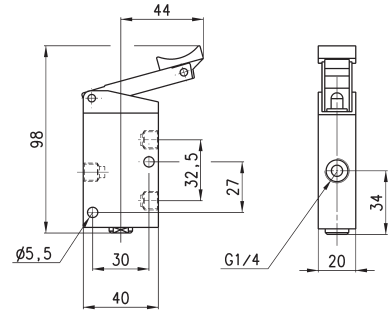
Mod.	Pression de service (bar)	Débit (l/min)	Force d'actionnement (N)
138-900	0 ÷ 10	500	25

Distributeur Mod. 158-900



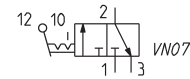
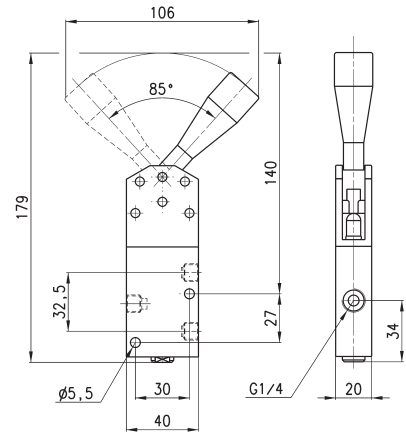
Mod.	Pression de service (bar)	Débit (l/min)	Force d'actionnement (N)
158-900	0 ÷ 10	500	45

Distributeur Mod. 134-935



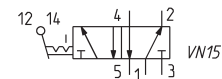
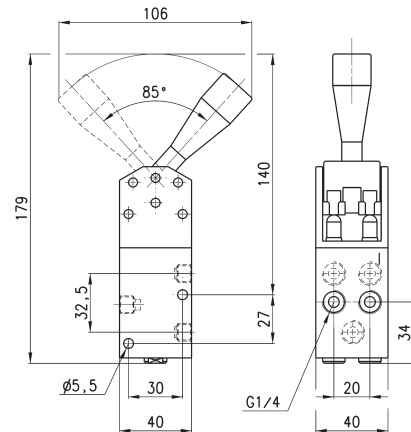
Mod.	Pression de service (bar)	Débit (l/min)	Force d'actionnement (N)
134-935	0 ÷ 10	1250	40

Distributeur Mod. 134-900



Mod.	Pression de service (bar)	Débit (l/min)	Force d'actionnement (N)
134-900	0 ÷ 10	1250	30

Distributeur Mod. 154-900



Mod.	Pression de service (bar)	Débit (l/min)	Force d'actionnement (N)
154-900	0 ÷ 10	1250	55