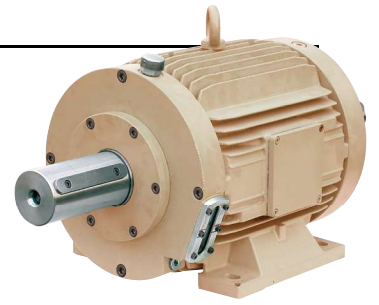
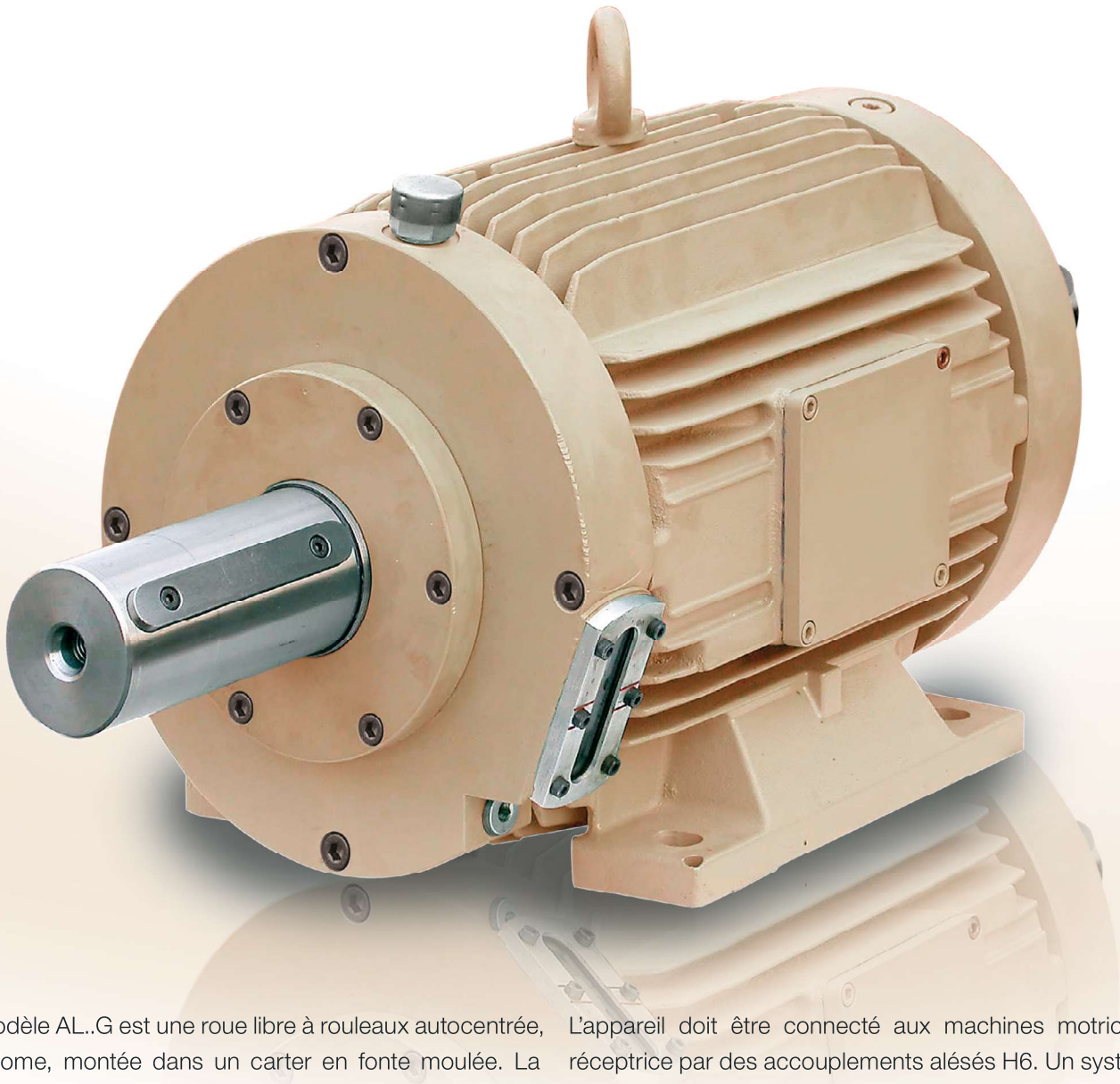


Roues libres autonomes

AL..G



MODÈLE

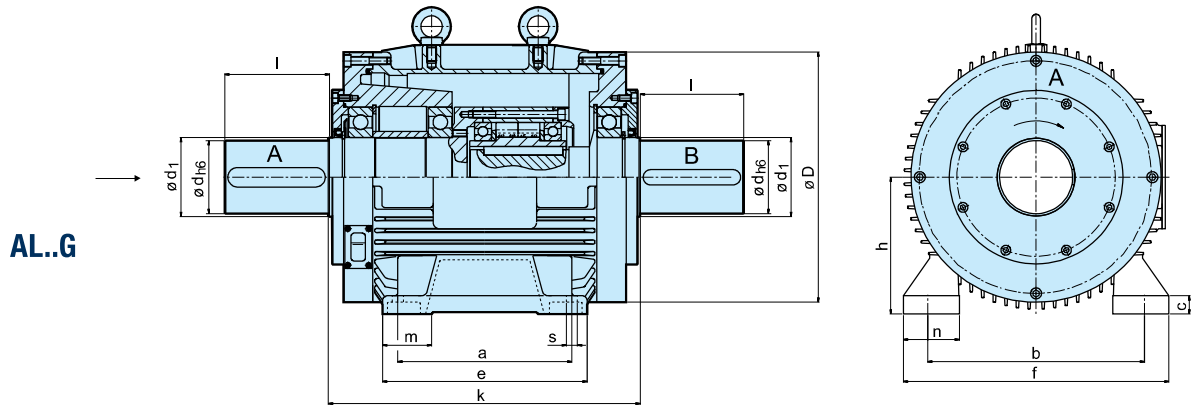


Le modèle AL..G est une roue libre à rouleaux autocentrée, autonome, montée dans un carter en fonte moulée. La lubrification standard est l'huile.

Cette version est conçue pour les doubles entraînements de machines tournantes de fortes puissances à vitesse élevée (ventilateurs, pompes, turbines). L'utilisation du carter fournit une grande surface de refroidissement, un volume d'huile important, et une grande sécurité de fonctionnement en continu.

L'appareil doit être connecté aux machines motrice et réceptrice par des accouplements alésés H6. Un système interne de lubrification forcée permet en roue libre une libération hydrodynamique des rouleaux.

Les vitesses de rotation indiquées ci-contre s'entendent pour une température ambiante maximum de 40°C. Sur demande un refroidissement supplémentaire par air peut être fourni.



Modèle	Taille	Vitesses en roue libre arbre A																Masse
		$T_{KN}^{1)}$ [Nm]	n_{max} [min ⁻¹]	d_{h6} [mm]	l [mm]	k [mm]	D [mm]	d_1 [mm]	h [mm]	m [mm]	n [mm]	f [mm]	e [mm]	a [mm]	b [mm]	s [mm]	c [mm]	
AL..G	30-G1	500	5500	30	80	300	194	45	100	33,5	42	200	175	140	160	14	14	50
	50-G3	2125	3400	50	140	430	310	80	160	58	71,5	318	260	210	254	18	22	115
	60-G3	3500	2900	60	140	430	310	80	160	58	71,5	318	260	210	254	18	22	125
	70-G3	5750	2600	70	140	430	310	80	160	58	71,5	318	260	210	254	18	22	138
	80-G4	8500	2400	80	170	510	434	95	225	80,5	92	436	346	286	356	22	30	284
	90-G4	14500	2000	90	170	510	434	130	225	80,5	92	436	346	286	356	22	30	300
	100-G4	20000	1500	100	210	510	434	130	225	80,5	92	436	346	286	356	22	30	330
	120-G5	31250	1300	120	210	800	610	140	315	100	131	620	550	457	508	30	46	980
	150-G5	70000	1200	150	250	800	610	190	315	100	131	620	550	457	508	30	46	1100

NOTES

1) $T_{max} = 2 \times T_{KN}$
 » Voir chapitre sélection page 7 à 11

Rainure de clavette selon DIN 6885.1

A la commande veuillez préciser le sens de rotation vu selon l'arbre „A“: „R“ l'arbre „A“ tourne libre dans le sens horaire, „L“ l'arbre „A“ tourne libre dans le sens antihoraire

Attention: La rotation permanente en roue libre doit être assurée par l'arbre „A“

» Voir les instructions de montage et d'entretien pages 12 à 13

EXEMPLE DE MONTAGE

