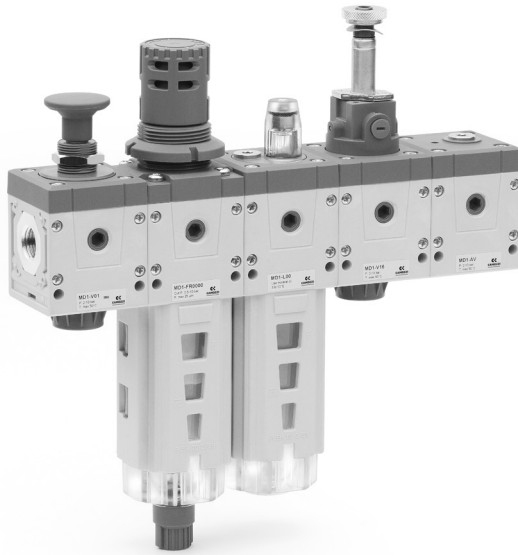


FRL Assemblés Série MD

Raccordement par cartouches interchangeables taraudées 1/8, 1/4, 3/8 ou avec raccords super rapides intégrés pour tubes Ø 6, 8 et 10 mm. Assemblage modulaire.



- » Compacité
- » Optimisation des dimensions
- » Performances élevées
- » Maintenance rapide et aisée
- » Légèreté
- » Fixation rapide
- » Large gamme de fonctions
- » Prises d'air supplémentaires

La Série MD offre des solutions pour de multiples secteurs, garantissant, temps faible d'installation, compacité et gain économique. Les nombreuses fonctions peuvent être reliées entre elles au moyen de cartouches intermédiaires de jonction. Les régulateurs et vannes peuvent être orientés de manière à avoir le système de commande en face de soi ou en position basse. Différents accessoires pour montage murale sont disponibles.

Grâce à la solution choisie pour la connexion pneumatique, il est possible d'équiper un même élément avec des cartouches taraudées ou intégrant un raccord instantané ou de types et tailles différentes. Les cartouches intermédiaires servent à relier deux modules entre eux mais peuvent aussi servir de cartouches de dérivation d'air entre deux modules.

CARACTERISTIQUES GENERALES

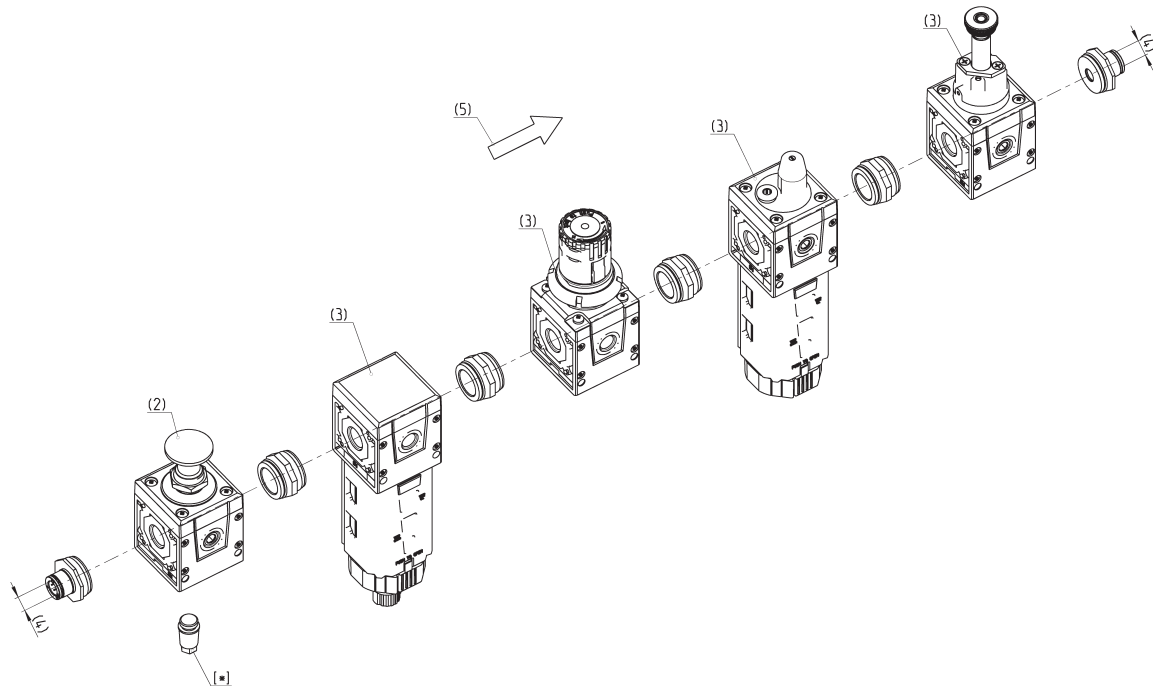
Construction	Modulaire, compact
Matériaux	Voir pages des composants séparés.
Raccordement	avec cartouches interchangeables filetées 1/8, 1/4, 3/8 ou avec raccords super rapides intégrés pour tubes Ø 6, 8 et 10 mm
Position de Montage	Vertical en ligne; murale au moyens des trous traversant le corps ou grâce à une équerre murale
Température de fonctionnement	-5°C à +50°C jusqu'à 16 bars (selon les caractéristiques des composants séparés)

CONFIGURATION D'UN FRL ASSEMBLE SERIE MD

POUR CONFIGURER UN GROUPE FRL SERIE MD, UTILISER L'EXEMPLE CI-DESSOUS ET LA CODIFICATION PAGE 3/0.50.03.

Configuration du groupe FRL ci-dessous :

MD1-V01+A26F000L00V16-8



	(1)	(2)	[*]	(3)	[*]	
MD	1	V01	+A26	F000		
				R004		
				L00		
				V16		
					(4)	
					8	
						(5)

n_x

CODIFICATION D'UN FRL ASSEMBLE SERIE MD

MD	1	-	V01	F000	R000	L00	V16	-	8	-	LH
-----------	----------	----------	------------	-------------	-------------	------------	------------	----------	----------	----------	-----------

MD		SERIE
1	(1)	DIMENSION : 1 = 42 mm
-		
V01	(2)	MODULE + [*] (pour la configuration, voir pages du composants seul): F... = Filtre FC... = Filtre coalescent FCA... = Filtre à charbon actif R... = Régulateur de pression L... = Lubrificateur FR... = Filtre-régulateur V... = Vanne de coupure AV... = Vanne de démarrage progressif B... = Bloc de dérivation
	[*]	Les accessoires suivants peuvent être ajoutés après chaque module unique : REGULATEURS, FILTRES-REGULATEURS ET REGULATEURS EN BATTERIE +A01 = M043-P04 (Manomètre) +A02 = M043-P06 (Manomètre) +A03 = M043-P10 (Manomètre) +A04 = M043-P12 (Manomètre) +A05 = SWCN-P10-P3-2 (Pressostat à affichage) +A06 = SWCN-P10-P4-2 (Pressostat à affichage) +A07 = SWCN-P10-P4-M (Pressostat à affichage) +A08 = PG010-PB-1/8 (afficheur monté en face avant) VANNE DE COUPURE ...V01 / V16 / V36 +A25 = 2901 1/8 (silencieux) +A26 = 2921 1/8 (silencieux) - Modèle recommandé +A27 = 2951 1/8 (silencieux) +A28 = 2938 1/8 (silencieux) +A01 = M043-P04 (manomètre) +A02 = M043-P06 (manomètre) +A03 = M043-P10 (manomètre) +A04 = M043-P12 (manomètre) +A05 = SWCN-P10-P3-2 (pressostat à affichage) +A06 = SWCN-P10-P4-2 (pressostat à affichage) +A07 = SWCN-P10-P4-M (pressostat à affichage) +A08 = PG010-PB-1/8 (manomètre) VANNE DE DÉMARRAGE PROGRESSIF ET BLOC DE DÉRIVATION 5 SORTIES +A15 = PM11-NC (pressostat monté sur le dessus) +A16 = PM11-NA (pressostat monté sur le dessus) +A17 = PM681-1 (pressostat monté sur le dessus) +A18 = PM681-3 (pressostat monté sur le dessus) +A19 = PM11-SC + S2520 1/8-1/4 (pressostat + raccord montés sur le dessus) +A05 = SWCN-P10-P3-2 (pressostat à affichage monté en face avant) +A06 = SWCN-P10-P4-2 (pressostat à affichage monté en face avant) +A07 = SWCN-P10-P4-M (pressostat à affichage monté en face avant) +A08 = PG010-PB-1/8 (afficheur monté en face avant) CARTOUCHES INTERMEDIAIRES DE JONCTION AVEC DERIVATION (MD1-B) +A17 = PM681-1 (pressostat monté sur le dessus) +A18 = PM681-3 (pressostat monté sur le dessus)
F000	(3)	voir MODULE (2) + [*]
R000	(3)	voir MODULE (2) + [*]
L00	(3)	voir MODULE (2) + [*]
V16	(3)	voir MODULE (2) + [*]
-		
8	(4)	RACCORDEMENT (IN-OUT)* : = sans cartouche 1/8 = G1/8 1/4 = G1/4 3/8 = G3/8 6 = tube Ø6 8 = tube Ø8 10 = tube Ø10
-		
LH	(5)	SENS DU FLUX : = de gauche à droite (standard) LH = de droite à gauche

nx = la combinaison "(3) + (*)" peut être répétée un nombre "n" de fois

** NOTE : si la cartouche d'entrée (IN) est différente de celle en sortie (OUT), les deux tailles doivent être indiquées. Exemple : MD1-V01F000R000-3/8-8