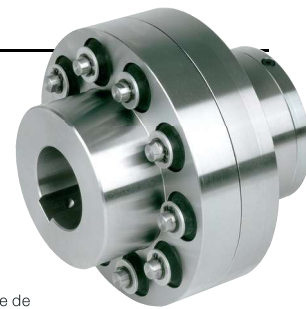


AL..KEED2



Arrière de
AL..KEED2

MODÈLE

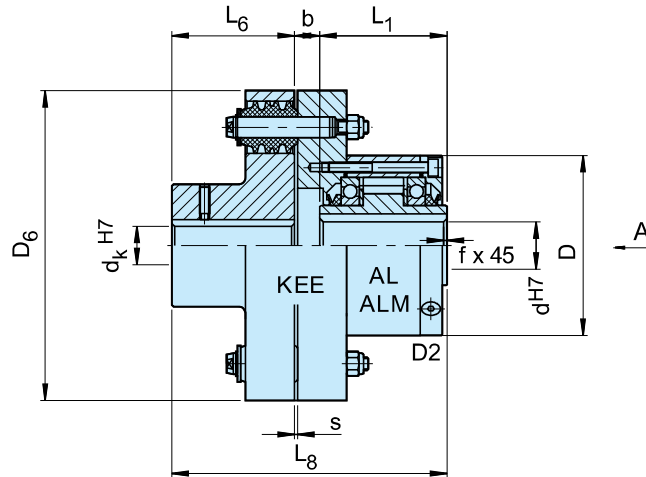


Le modèle AL..KEED2 est une roue libre à rouleaux, étanche et autonome, autocentrée par deux roulements série 160.. livrée lubrifiée à l'huile. Cette combinaison est utilisée comme embrayage à dépassement selon l'exemple de montage de la page ci-contre.

La roue libre est liée à un accouplement type KEE pour un montage en ligne. Il s'agit d'un accouplement hautes performances conçu pour filtrer les vibrations de torsion et supporter des désalignements en chargeant les roulements au minimum.

Le flasque D2 sert de fermeture et possède à sa périphérie deux vis pour le remplissage, la vidange et le niveau de l'huile. Il est préférable de commander l'ensemble monté. Prière d'indiquer le sens de rotation à la commande. Se reporter au catalogue du fabricant pour vérifier la sélection de l'accouplement.

AL..KEED2



Modèle	Taille	Vitesses en roue libre													Masse	
		KEE	T_{KN}	$n_{imax}^{1)}$	$n_{amax}^{2)}$	d_k^{H7}	D	L_1	D_6	L_6	L_8	b	s	f		[kg]
	d^{H7}															
AL..KEED2	12	2	55	2500	6000	12...25	62	42	97	35	90	13	3	0,5	3	
	15	3	122	1900	6000	16...30	68	52	112	40	110	18	3	0,8	4,4	
	20	3	122	1600	5600	16...30	75	57	112	40	114,5	17,5	3	0,8	4,6	
	25	4	288	1400	4500	20...40	90	60	130	50	127,5	17,5	3	1	6,4	
	30	5	500	1300	4100	20...50	100	68	160	60	148	20	2	1	11	
	35	6	725	1100	3800	25...65	110	74	190	75	168	19	2	1	17	
	40	6	1025	950	3400	25...65	125	86	190	75	178	17	2	1,5	19	
	45	6	1050	900	3200	25...65	130	86	190	75	178	17	2	1,5	19	
	50	7	1750	850	2800	30...75	150	92	225	90	207	25	2,5	1,5	31	
	55	8	2625	720	2650	35...90	160	104	270	100	233,5	29,5	3	2	47	
	60	8	2750	680	2450	35...90	170	114	270	100	244	30	3	2	49	
	70	10	5750	580	2150	45...110	190	134	340	140	312,5	38,5	3	2,5	90	
	80	11	8500	480	1900	55...125	210	144	380	160	340	36	3	2,5	107	
	90	12	13750	380	1700	65...140	230	158	440	180	388	50	3,5	3	170	
	100	14	20000	350	1450	75...160	270	182	500	200	422,5	40,5	3,5	3	230	
	120	16	30000	250	1250	85...180	310	202	560	220	471	49	4	3	330	
150	18	43750	180	980	95...200	400	246	640	250	543	47	4	4	500		
200	22	97500	120	750	125...250	520	326	880	320	700,5	54,5	4,5	5	965		
250	28	250000	100	620	160...320	610	396	1160	400	868	72	5	5	1725		
ALM..KEED2	25	4	288	1100	2800	20...40	90	60	130	50	127,5	17,5	3	1	6,4	
	30	5	588	1000	2500	20...50	100	68	160	60	148	20	2	1	11	
	35	6	838	900	2400	25...65	110	74	190	75	168	19	2	1	17	

NOTES

1) $T_{max} = 2 \times T_{KN}$
 » Voir chapitre sélection page 7 à 11

2) Bague intérieure en roue libre

3) Bague extérieure en roue libre

Rainure de clavette selon DIN 6885.
 A la commande veuillez préciser l'alésage d_k et le sens de rotation vu selon la flèche „A“: „R“ La bague intérieure tourne libre dans le sens horaire, „L“ La bague intérieure tourne libre dans le sens antihoraire

» Voir les instructions de montage et d'entretien pages 12 à 13

EXEMPLE DE MONTAGE

