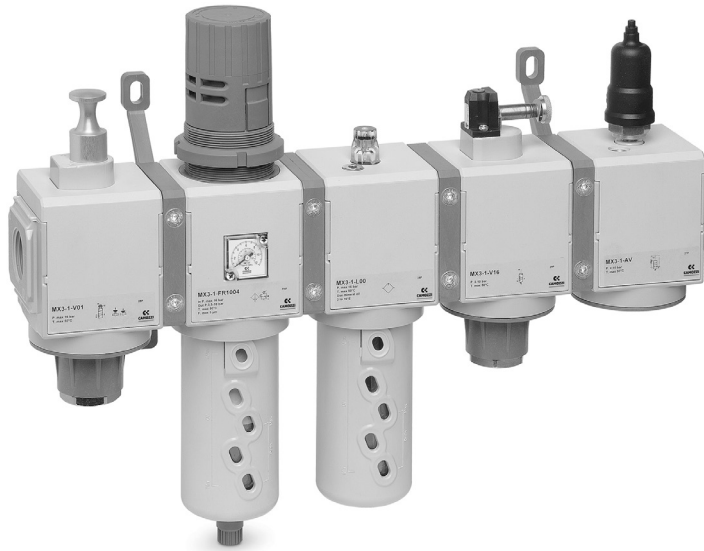


# FRL Assemblés Série MX

MX2 : 3/8", 1/2" et 3/4" - MX3 : 3/4" et 1"  
Connexion par étriers

ENSEMBLES F.R.L. PRÉ-MONTÉS SÉRIE MX



- » Compacité
- » Optimisation des dimensions
- » Performances élevées
- » Maintenance rapide et aisée
- » Légèreté

Les éléments de la nouvelle Série MX peuvent être facilement reliés entre eux grâce aux étriers, permettant de créer un nombre illimité de possibilités. Grâce à un code unique, il est possible de commander les ensembles décrits dans les pages suivantes.

L'utilisation de 3 différents types d'étriers ( simple, pour fixation murale ou avec jeu de flasques ) permet un montage aisé et offre l'avantage de ne pas à avoir à démonter tout le bloc en cas de maintenance mais seulement le module concerné.

## CARACTERISTIQUES GENERALES

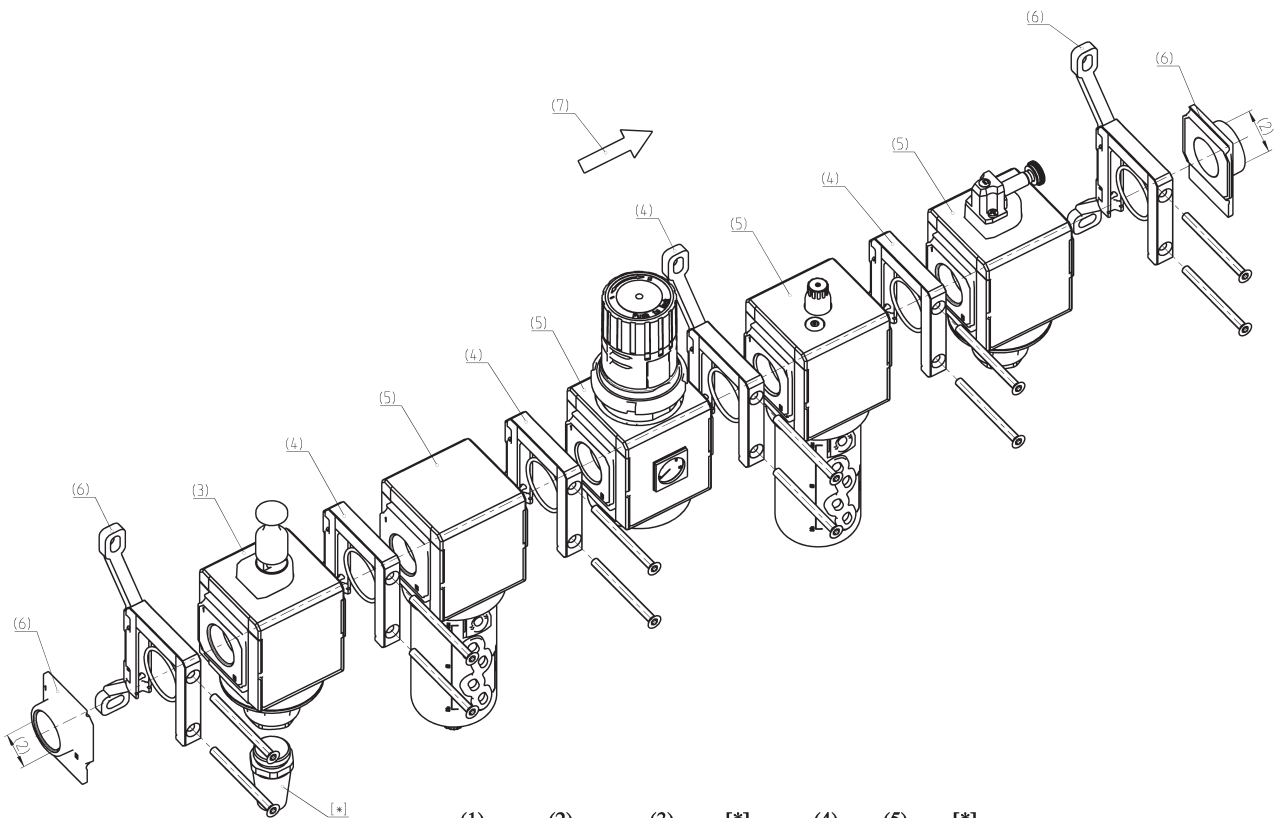
Construction	Modulaire, compact
Matériaux	Voir pages des composants seuls.
Raccordement	MX2 : 3/8", 1/2" et 3/4" MX3 : 3/4" et 1"
Position de Montage	en ligne (vertical) murale (au moyen d'étriers) en panneau
Température de fonctionnement	-5°C à +50°C jusqu'à 16 bars (selon les caractéristiques des composants seuls) -5°C à +60°C jusqu'à 10 bars (selon les caractéristiques des composants seuls)

### CONFIGURATION D'UN FRL ASSEMBLE SERIE MX

POUR CONFIGURER UN GROUPE FRL SERIE MX, UTILISER L'EXEMPLE CI-DESSOUS ET LA CODIFICATION PAGE SUR LES PAGE SUIVANTE

Configuration du groupe FRL ci-dessous :

MX2-3/8-V01+A32XF00XR004YL00XV16-KK



	(1)	(2)	(3)	[*]	(4)	(5)	[*]
MX	2	3/8	V01	+A32	X	F00	

**n<sub>x</sub>**

X	R004
Y	L00

X	V16	(6)	KK	[*]	(7)
---	-----	-----	----	-----	-----

**CODIFICATION D'UN FRL ASSEMBLE SERIE MX**

<b>MX</b>	<b>2</b>	<b>-</b>	<b>3/8</b>	<b>-</b>	<b>V01</b>	<b>X</b>	<b>F00</b>	<b>-</b>	<b>KK</b>	<b>-</b>	<b>LH</b>
-----------	----------	----------	------------	----------	------------	----------	------------	----------	-----------	----------	-----------

<b>MX</b>		SÉRIE
<b>2</b>	(1)	TAILLE : 2 = 3/8" - 1/2" - 3/4" 3 = 3/4" - 1"
<b>-</b>		
<b>3/8</b>	(2)	RACCORDEMENT E/S : 3/8 = 3/8" 1/2 = 1/2" 3/4 = 3/4" 1 = 1"
<b>-</b>		
<b>V01</b>	(3)	MODULE + [ * ] (pour la configuration, voir pages des composants seul): F... = Filtre FC... = Filtre coalescent FCA... = Filtre à charbon actif R... = Régulateur de pression L... = Lubrificateur FR... = Filtre-régulateur V... = Vanne de coupure AV... = Vanne de démarrage progressif B... = Bloc de dérivation ( MX2 = 1/2" seulement - MX3 = 1" seulement )
	[ * ]	Les accessoires suivants peuvent être ajoutés après chaque module unique :  REGULATEURS ET FILTRES-REGULATEURS MX2 +A56 = M053-P06 (Manomètre) +A57 = M053-P10 (Manomètre) +A58 = M063-P12 (Manomètre)  VANNE DE COUPEURE MX2 +A30 = 2901 1/2" (Silencieux) +A31 = 2921 1/2" (Silencieux) +A32 = 2931 1/2" (Silencieux) +A33 = 2938 1/2" (Silencieux)  VANNE DE DEMARRAGE PROGRESSIF +A00 = PM11-NA (Pressostat, normalement ouvert) +A01 = PM11-NC (Pressostat, normalement fermé)  BLOC DE DERIVATION MX2 +A08 = PM11-NA (Pressostat, normalement ouvert) avec raccord pour montage sur le module +A09 = PM11-NC (Pressostat, normalement fermé) avec pour montage sur le module +A03 = PM11-SC avec raccord pour montage sur le module Exemple: MX2-3/8-V01+A32XF00-KK-LH
		REGULATEURS ET FILTRES-REGULATEURS MX3 +A60 = M063-P06 (Manomètre) +A61 = M063-P12 (Manomètre)  VANNE DE COUPEURE MX3 +A34 = 2901 3/4" (Silencieux) +A35 = 2921 3/4" (Silencieux) +A36 = 2931 3/4" (Silencieux)  BLOC DE DERIVATION MX3 +A06 = PM11-NA (Pressostat, normalement ouvert) avec raccord pour montage sur le module +A07 = PM11-NC (Pressostat, normalement fermé) avec pour montage sur le module +A02 = PM11-SC avec raccord pour montage sur le module Exemple: MX3-3/4-V01+A36XF00-KK-LH
<b>X</b>	(4)	ETRIERS selon le schéma de positionnement sur les page suivante X = Etrier simple Z = Etrier pour fixation murale Y = Etrier pour fixation murale + jeu de flasques
<b>F00</b>	(5) + [ * ]	Voir MODULE (3)
<b>-</b>		
<b>KK</b>	(6)	JEU D'ETRIERS selon le principe de positionnement page sur les page suivante (**): = sans étriers HH = 2 étriers simples + 2 flasques (IN / OUT) JJ = 2 étriers simples avec vis de fixation + 2 flasques ( IN / OUT) KK = 2 étriers pour fixation murale + 2 flasques (IN / OUT)
	[ ** ]	FIXATION MURALE : REGULATEURS ET FILTRES-REGULATEURS MX3 S = Equerre (seulement avec étriers mod. X ou HH) Exemples: MX3-1-R..XV..-S; MX3-1-R..XV..-HSH
<b>-</b>		
<b>LH</b>	(7)	SENS DU FLUX : = de gauche à droite ( standard ) LH = de droite à gauche
	(4) + (5) + [ * ]	COMPOSANTS SUPPLEMENTAIRES (combinaison répétable pour " N " nbre de fois)

## Fixation murale - Dimensions et principe de positionnement

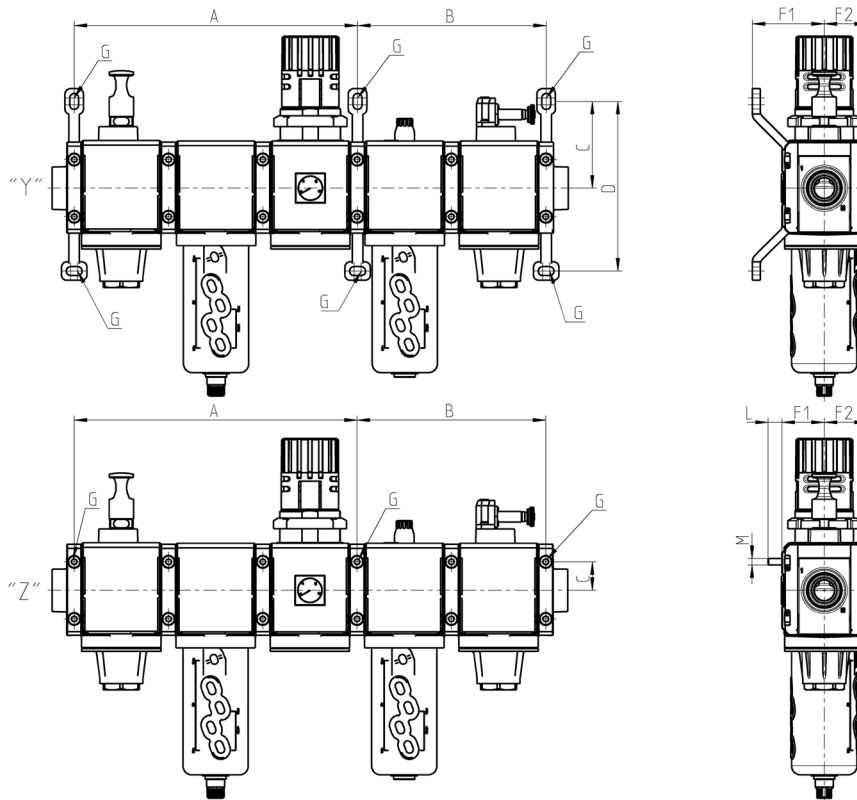
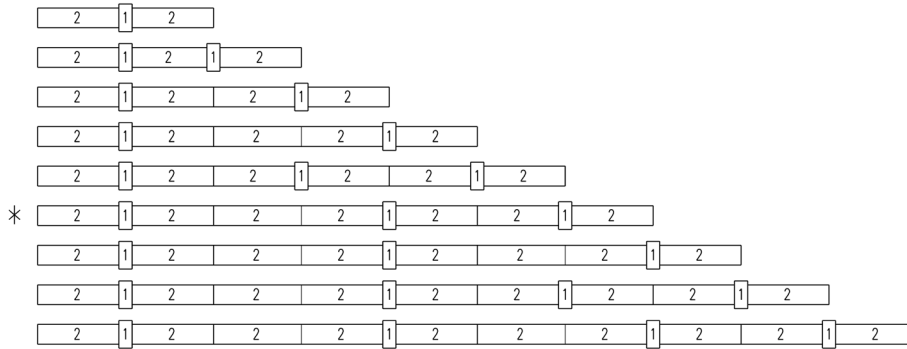
Légendes du schéma de PRINCIPE DE POSITIONNEMENT :

- 1 = étrier simple avec vis de fixation murale
- ou étrier pour fixation murale avec jeu de flasques.
- 2 = module / flasque

\* PRINCIPE DE POSITIONNEMENT se référant aux illustrations "Y" et "Z"

Légende des illustrations des FRL ASSEMBLES :

- "Y" = étrier pour fixation murale (MX...-Y)
- "Z" = étrier simple avec vis de fixation murale ( MX...-Z)
- G = Point de fixation



Mod.	A	B	C	D	F1	F2	L	M
MX2-Y	210	140	68,5	134,5	70	37	-	-
MX2-Z	210	140	23	-	37,5	37	13,5	M5
MX3-Y	267	178	82	160	68	40,5	-	-
MX3-Z	267	178	27	-	40,5	40,5	13	M6

**CODIFICATION ENSEMBLES ASSEMBLES STANDARD**

<b>MX</b>	<b>2</b>	<b>-</b>	<b>3/8</b>	<b>-</b>	<b>0...1</b>
-----------	----------	----------	------------	----------	--------------

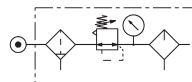
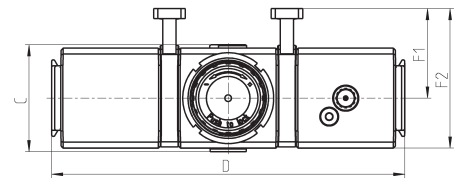
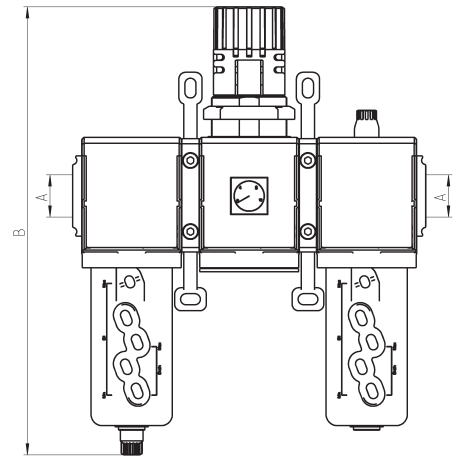
<b>MX</b>	SÉRIE
<b>2</b>	TAILLE : 2 = 3/8" - 1/2" - 3/4" 3 = 3/4" - 1"
<b>3/8</b>	RACCORDEMENT : 3/8 = 3/8" 1/2 = 1/2" 3/4 = 3/4" 1 = 1"
<b>000001</b>	COMPOSITION DU GROUPE: 000001 = F10 + R004 + L00 000002 = FR1004 + L00 000003 = V01 + FR1004 + L00 000004 = V01 + FR1004 000005 = FR1004 + V16 + AV 000006 = FR1004 + L00 + V16 + AV 000007 = V01 + FR1004 + V16 + AV 000008 = V01 + FR1004 + L00 + V16 + AV + PRESS. N.O. 000009 = V01 + FR1004 + L00 + V16 + AV + PRESS. N.C. 000010 = V01 + FR1004 + V16 + AV + PRESS. N.O. 000011 = V01 + FR1004 + V16 + AV + PRESS. N.C. 000012 = F13 + FC03
	MISE EN GARDE:  EN PRESENCE DE TUYAUX METALLIQUES, POUR FACILITER LES ACTIVITES DE MAINTENANCE, UTILISEZ LES BRIDES DE CONNEXION. POUR ASSEMBLER LES TUYAUX DANS LES BRIDES, APRÈS L'UNITÉ DE FIXATION AU MUR À TRAVERS LES SUPPORTS DE FIXATION DE L'AIDE.

ENSEMBLES F.R.L. PRÉ-MONTÉS SÉRIE MX

**ENSEMBLES ASSEMBLES MX...000001**



Composants:  
Filtre  
Régulateur  
Lubrificateur

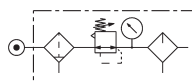
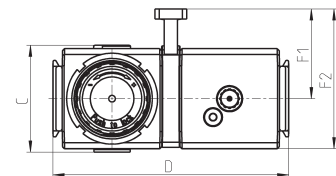
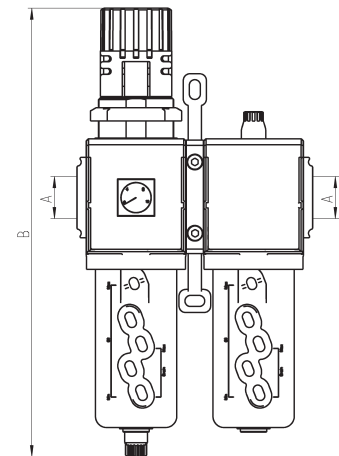


Mod.	A	B	C	D	F1	F2
MX2-3/8-000001	G3/8	289	74,5	210	70	104,5
MX2-1/2-000001	G1/2	289	74,5	210	70	104,5
MX2-3/4-000001	G3/4	289	74,5	210	70	104,5
MX3-3/4-000001	G3/4	345	81	268,5	68	106
MX3-1-000001	G1	345	81	268,5	68	106

**ENSEMBLES ASSEMBLES MX...000002**



Composants:  
Filtre-régulateur  
Lubrificateur



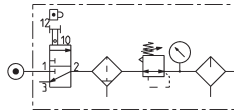
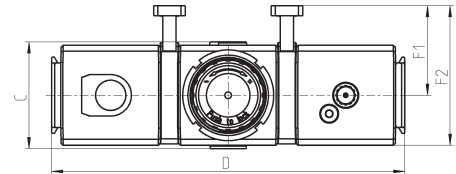
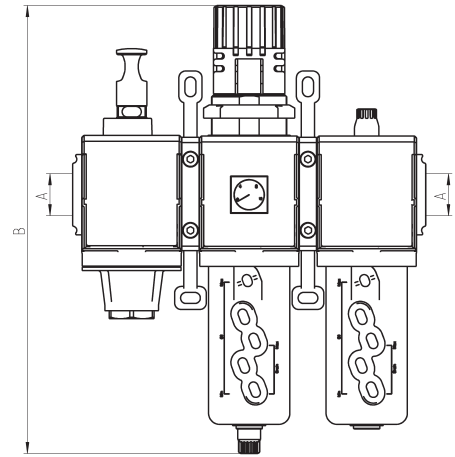
Mod.	A	B	C	D	F1	F2
MX2-3/8-000002	G3/8	289	74,5	140	70	104,5
MX2-1/2-000002	G1/2	289	74,5	140	70	104,5
MX2-3/4-000002	G3/4	289	74,5	140	70	104,5
MX3-3/4-000002	G3/4	345	81	179	68	106
MX3-1-000002	G1	345	81	179	68	106

**ENSEMBLES ASSEMBLES MX...00003**



Composants:

- Vanne de coupure
- Filtre-régulateur
- Lubrificateur



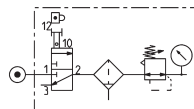
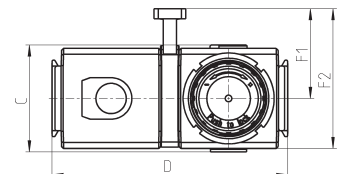
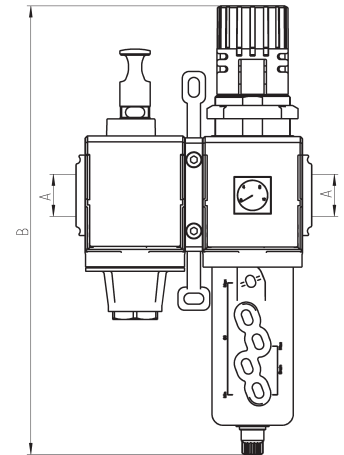
Mod.	A	B	C	D	F1	F2
MX2-3/8-000003	G3/8	289	74,5	210	70	104,5
MX2-1/2-000003	G1/2	289	74,5	210	70	104,5
MX2-3/4-000003	G3/4	289	74,5	210	70	104,5
MX3-3/4-000003	G3/4	345	81	268,5	68	106
MX3-1-000003	G1	345	81	268,5	68	106

**ENSEMBLES ASSEMBLES MX...00004**



Composants:

- Vanne de coupure
- Filtre-régulateur

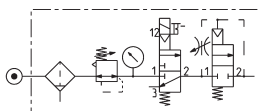
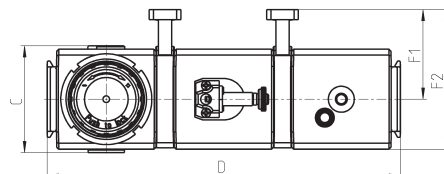
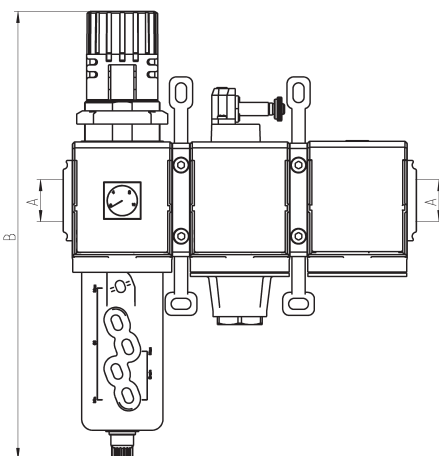


Mod.	A	B	C	D	F1	F2
MX2-3/8-000004	G3/8	289	74,5	140	70	104,5
MX2-1/2-000004	G1/2	289	74,5	140	70	104,5
MX2-3/4-000004	G3/4	289	74,5	140	70	104,5
MX3-3/4-000004	G3/4	345	81	179	68	106
MX3-1-000004	G1	345	81	179	68	106

**ENSEMBLES ASSEMBLES MX...000005**



- Composants:  
 Filtre-régulateur  
 Vanne de coupure  
 Vanne de démarrage progressif

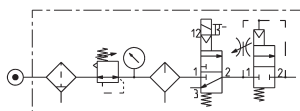
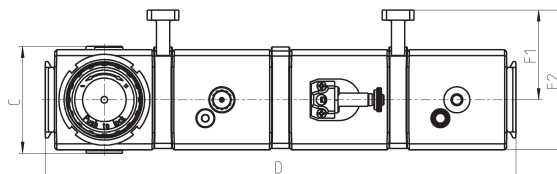
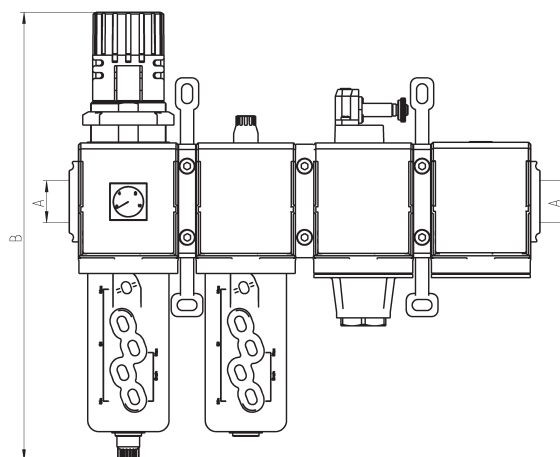


Mod.	A	B	C	D	F1	F2
MX2-3/8-000005	G3/8	289	74,5	210	70	104,5
MX2-1/2-000005	G1/2	289	74,5	210	70	104,5
MX2-3/4-000005	G3/4	289	74,5	210	70	104,5
MX3-3/4-000005	G3/4	345	81	268,5	68	106
MX3-1-000005	G1	345	81	268,5	68	106

**ENSEMBLES ASSEMBLES MX...000006**



- Composants:  
 Filtre-régulateur  
 Lubrificateur  
 Vanne de coupure  
 Vanne de démarrage progressif



Mod.	A	B	C	D	F1	F2
MX2-3/8-000006	G3/8	289	74,5	280	70	104,5
MX2-1/2-000006	G1/2	289	74,5	280	70	104,5
MX2-3/4-000006	G3/4	289	74,5	280	70	104,5
MX3-3/4-000006	G3/4	345	81	358	68	106
MX3-1-000006	G1	345	81	358	68	106

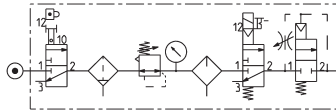
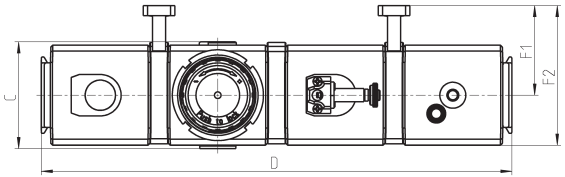
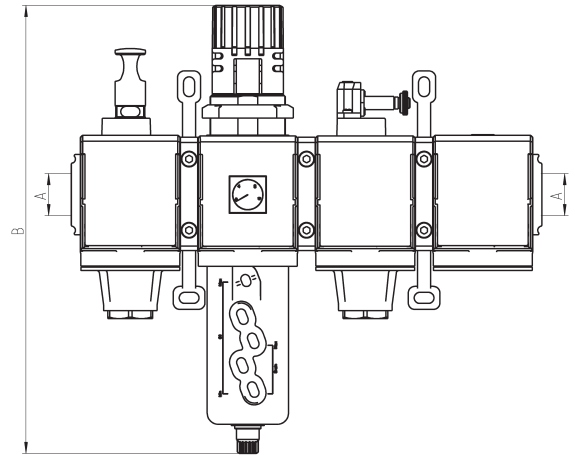


**ENSEMBLES ASSEMBLES MX...00007**



Composants:

- Vanne de coupure
- Filtre-régulateur
- Vanne de coupure
- Vanne de démarrage progressif



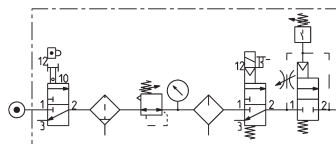
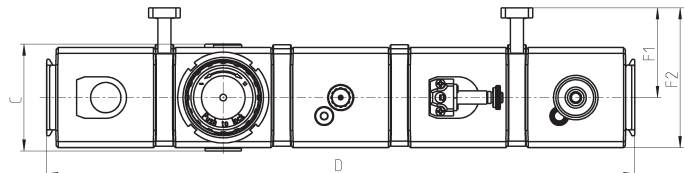
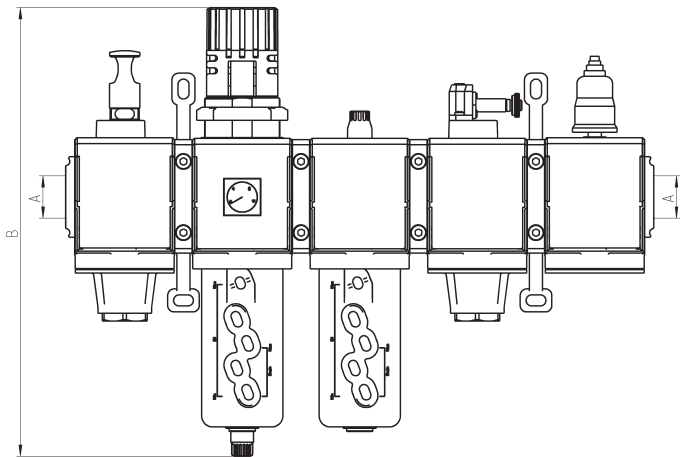
Mod.	A	B	C	D	F1	F2
MX2-3/8-000007	G3/8	289	74,5	280	70	104,5
MX2-1/2-000007	G1/2	289	74,5	280	70	104,5
MX2-3/4-000007	G3/4	289	74,5	280	70	104,5
MX3-3/4-000007	G3/4	345	81	358	68	106
MX3-1-000007	G1	345	81	358	68	106

**ENSEMBLES ASSEMBLES MX...00008**



Composants:

- Vanne de coupure
- Filtre-régulateur
- Lubrificateur
- Vanne de coupure
- Vanne de démarrage progressif + Pressostat N.O.



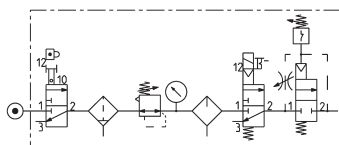
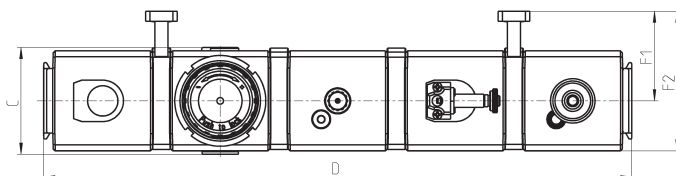
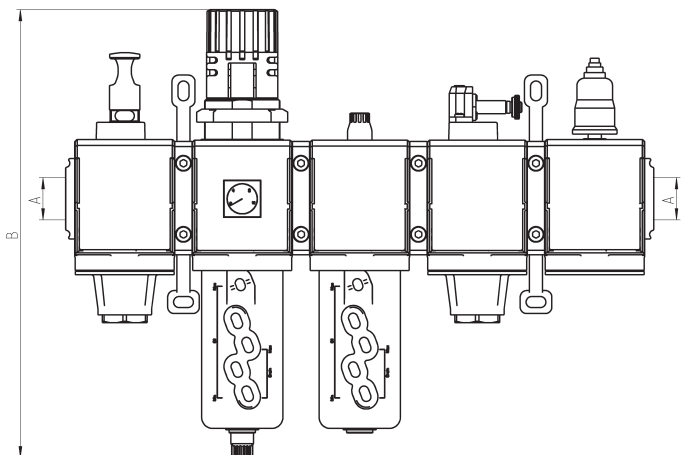
Mod.	A	B	C	D	F1	F2
MX2-3/8-000008	G3/8	289	74,5	350	70	104,5
MX2-1/2-000008	G1/2	289	74,5	350	70	104,5
MX2-3/4-000008	G3/4	289	74,5	350	70	104,5
MX3-3/4-000008	G3/4	345	81	447,5	68	106
MX3-1-000008	G1	345	81	447,5	68	106

**ENSEMBLES ASSEMBLES MX...000009**



Composants:

- Vanne de coupure
- Filtre-régulateur
- Lubrificateur
- Vanne de coupure
- Vanne de démarrage progressif +
- Pressostat N.C.



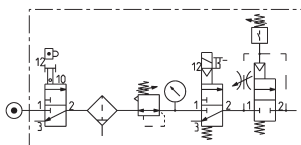
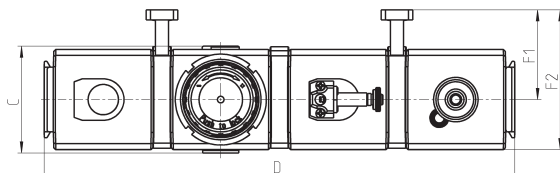
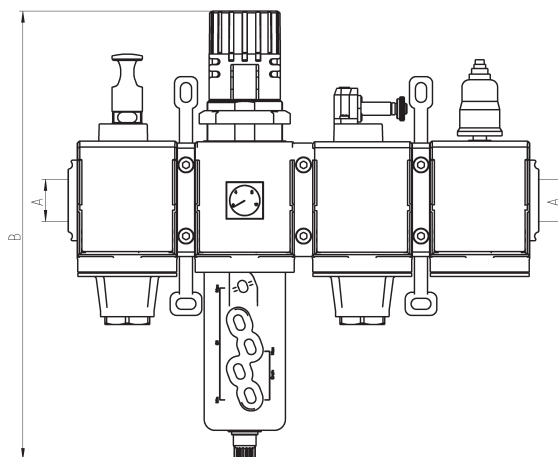
Mod.	A	B	C	D	F1	F2
MX2-3/8-000009	G3/8	289	74,5	350	70	104,5
MX2-1/2-000009	G1/2	289	74,5	350	70	104,5
MX2-3/4-000009	G3/4	289	74,5	350	70	104,5
MX3-3/4-000009	G3/4	345	81	447,5	68	106
MX3-1-000009	G1	345	81	447,5	68	106

**ENSEMBLES ASSEMBLES MX...000010**



Composants:

- Vanne de coupure
- Filtre-régulateur
- Vanne de coupure
- Vanne de démarrage progressif +
- Pressostat N.O.



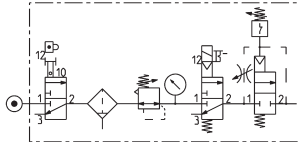
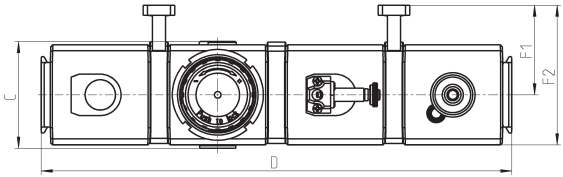
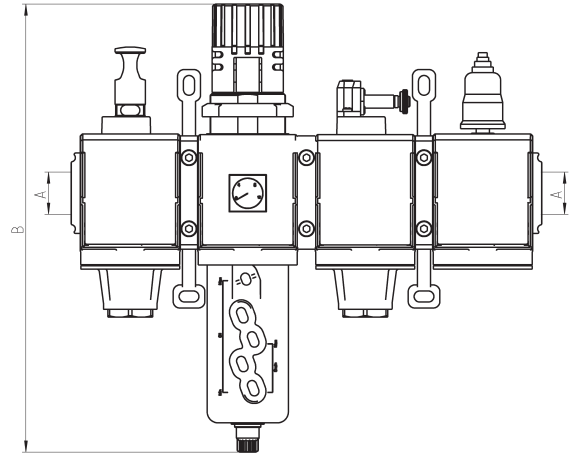
Mod.	A	B	C	D	F1	F2
MX2-3/8-000010	G3/8	289	74,5	280	70	104,5
MX2-1/2-000010	G1/2	289	74,5	280	70	104,5
MX2-3/4-000010	G3/4	289	74,5	280	70	104,5
MX3-3/4-000010	G3/4	345	81	358	68	106
MX3-1-000010	G1	345	81	358	68	106

**ENSEMBLES ASSEMBLES MX...000011**



Composants:

- Vanne de coupure
- Filtre-régulateur
- Vanne de coupure
- Vanne de démarrage progressif + Pressostat N.C.



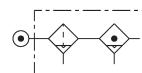
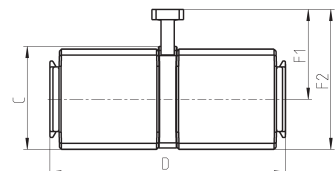
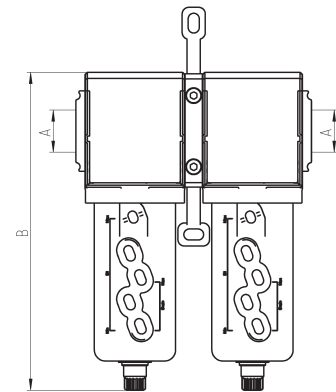
Mod.	A	B	C	D	F1	F2
MX2-3/8-000011	G3/8	289	74,5	280	70	104,5
MX2-1/2-000011	G1/2	289	74,5	280	70	104,5
MX2-3/4-000011	G3/4	289	74,5	280	70	104,5
MX3-3/4-000011	G3/4	345	81	358	68	106
MX3-1-000011	G1	345	81	358	68	106

**ENSEMBLES ASSEMBLES MX...000012**



Composants:

- Filtre
- Filtre coalescent



Mod.	A	B	C	D	F1	F2
MX2-3/8-000012	G3/8	210	72	140	70	104,5
MX2-1/2-000012	G1/2	210	72	140	70	104,5
MX2-3/4-000012	G3/4	210	72	140	70	104,5
MX3-3/4-000012	G3/4	231	78	179	68	106
MX3-1-000012	G1	231	78	179	68	106