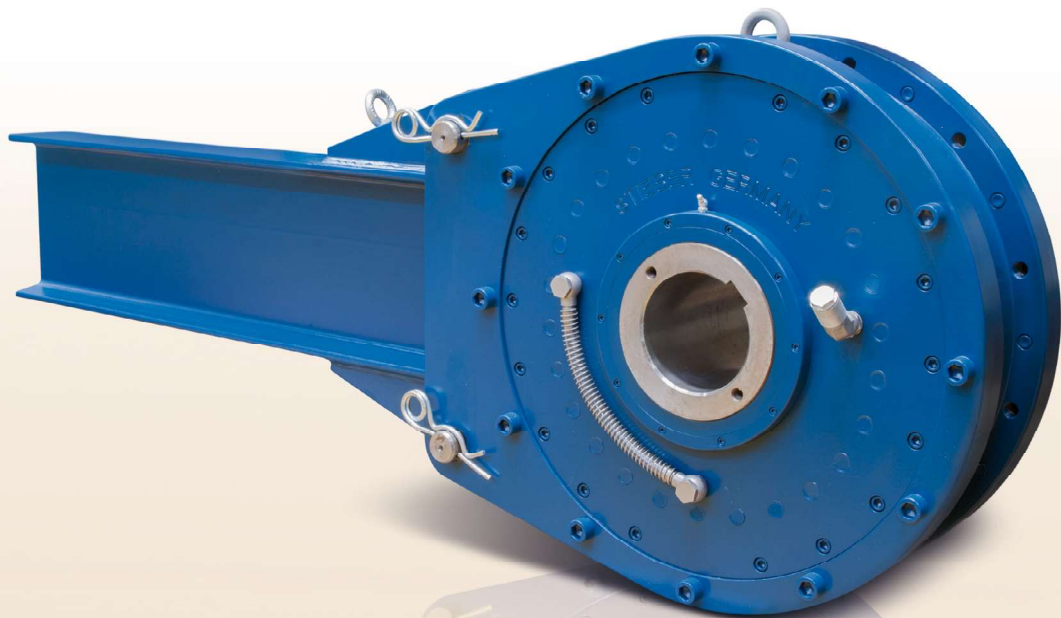


Roues libres autonomes

RDBR-E RDBR-E-H



MODÈLE



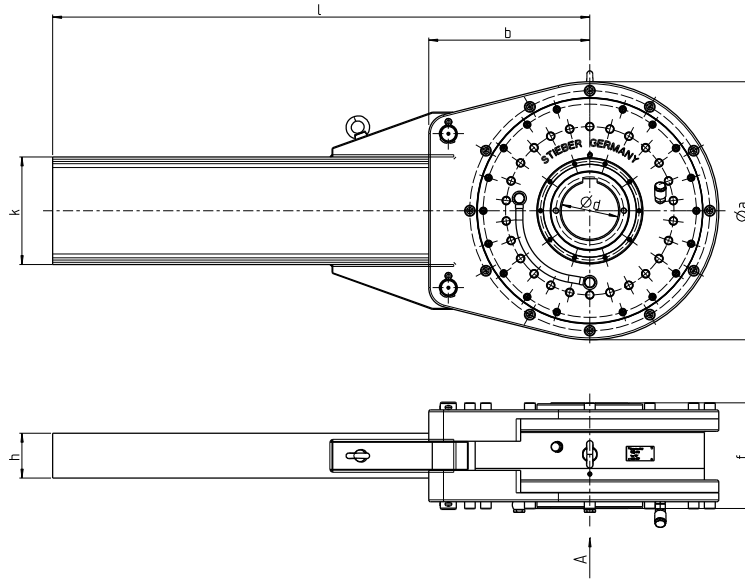
Des antidériveurs de type RDBR-E sont directement montés sur l'arbre d'entraînement, par exemple des courroies de convoyeur industriel, des transmissions de tambour mélangeur et des convoyeurs à chaînes en cas de limitation de couple/partage de charges ou lorsque la fonction de séparation est requise.

Le RDBR-E présente une conception anti-retour de type roulement avec un frein multidisque monté sur roulements pour la fonction limiteur de couple. La fonction de séparation en option permet de relâcher sous contrôle la tension d'une courroie bloquée. Une fois le frein complètement ouvert, la capacité d'une rotation en sens inverse sans fin rend la maintenance facile et sûre.

Pour activer la fonction de séparation, une simple pompe hydraulique manuelle ou un bloc d'alimentation suffit. Un déblocage mécanique est disponible sur demande.

Les antidériveurs RDBR-E sont autonomes et lubrifiés par huile.

Un dispositif de joint spécial avec un joint labyrinthe graissé assure la plus haute fiabilité en conditions extrêmes. La taille recommandée de l'arbre est de H7/f6. Le bras de couple ne doit pas être fixé rigidement au support. Par sécurité, un bouchon en survirage est recommandé. Une fois installé, l'antidériveur doit être maintenu axialement.



| Modèle | Taille | | | | | | | | | | | Poids |
|--------------------------|--------|---------------------------------------|------------------------------|--|---|-----------|-----------|-----------|-----------|-----------|-----------|-------|
| | | d_{\max}^{H7} ¹⁾ [mm] | T_r ²⁾ [kNm] | n_{\max} ³⁾ [min ⁻¹] | $n_{r\max}$ ⁴⁾ [min ⁻¹] | a [mm] | b [mm] | h [mm] | k [mm] | f [mm] | l [mm] | [kg] |
| RDBR...-E RDBR...-E-H | 280 | 150 | 50 | 175 | 175 | 660 | 410 | 119 | 280 | 295 | 1 500 | 690 |
| | 300 | 160 | 75 | 150 | 150 | 720 | 450 | 125 | 300 | 295 | 1 500 | 840 |
| | 360 | 190 | 120 | 130 | 130 | 780 | 500 | 137 | 340 | 350 | 1 800 | 1 160 |
| | 420 | 240 | 180 | 120 | 120 | 880 | 550 | 149 | 380 | 360 | 2 000 | 1 400 |
| | 500 | 320 | 330 | 100 | 100 | 1 075 | 670 | 170 | 450 | 390 | 2 200 | 2 390 |

Des tailles d'une capacité de couple supérieure sont disponibles sur demande.

REMARQUES

- 1) Rainure de clavette selon DIN 6885.1
- 2) Couple de glissement maximal
Une valeur inférieure peut être obtenue
- 3) Vitesse maximale en roue libre
- 4) Vitesse maximale de rotation en sens inverse,
frein interne ouvert

À la commande, veuillez spécifier le sens de rotation vu selon la flèche A.
Sens R, la bague intérieure tourne en roue libre dans le sens horaire.
Sens L, la bague intérieure tourne en roue libre dans le sens antihoraire.

Reportez-vous aux instructions de montage et de maintenance aux pages 12 à 13

EXEMPLE DE MONTAGE

