



MODÈLE



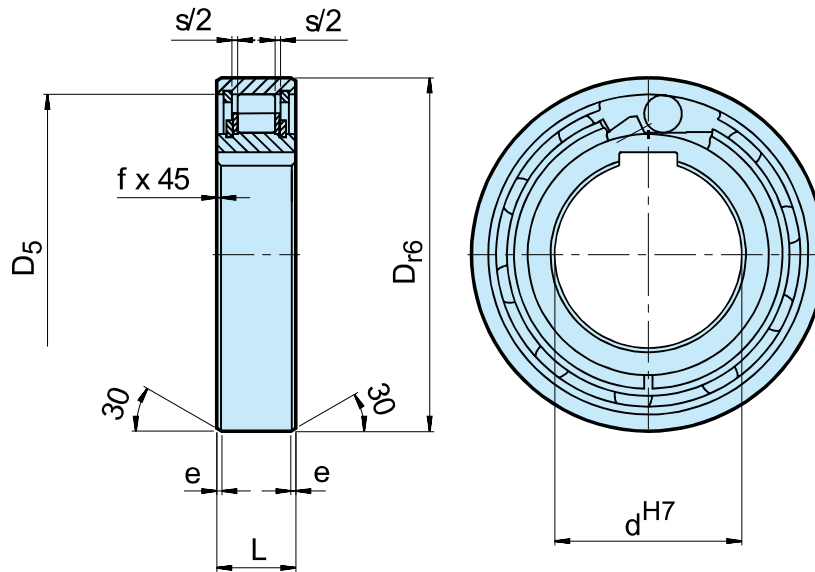
Le modèle AS est une roue libre à rouleaux non autocentrée. Il est nécessaire de l'intégrer dans un montage fournissant roulements, lubrification et étanchéités.

Les dimensions nominales externes sont celles de roulements à billes de la série 62. Le montage type est d'installer cette référence à côté d'un roulement à billes série 62 avec les mêmes tolérances de logement selon l'exemple de la page ci-contre. La bague intérieure est liée à l'arbre par une clavette (sauf alésage 6 mm).

La bague extérieure possède une tolérance de diamètre R6 pour être montée serrée dans un logement réalisé en H7.

La frette extérieure doit être suffisamment résistante pour ne pas se déformer après emmanchement. Le jeu axial permet un déport des bagues d'une valeur $\pm S/2$.

AS



Modèle	Taille	Vitesses en roue libre										Masse [kg]	Couple résiduel T_R [Ncm]
		$T_{KN}^{1)}$ [Nm]	$n_{imax}^{2)}$ [min ⁻¹]	$n_{amax}^{3)}$ [min ⁻¹]	D_{r6} [mm]	D_5 [mm]	L [mm]	s [mm]	e [mm]	f [mm]			
AS (NSS)	6	2,10	5000	7500	19	15,8	6	0,3	0,6	0,3	0,01	0,18	
	8	3,8	4300	6500	24	20	8	1,3	0,6	0,6	0,02	0,24	
	10	6,8	3500	5200	30	25,9	9	1,3	0,6	0,6	0,03	0,36	
	12	13	3200	4800	32	28	10	1,3	0,6	0,6	0,04	0,48	
	15	14	2800	4300	35	31	11	1,4	0,6	0,6	0,05	0,70	
	20	40	2200	3300	47	40	14	2,4	0,8	0,8	0,12	1,4	
	25	56	1900	2900	52	45,9	15	2,4	0,8	0,8	0,14	2,4	
	30	90	1600	2400	62	55	16	2,4	0,8	1	0,22	7,8	
	35	143	1300	2000	72	64	17	2,5	0,8	1	0,31	9,0	
	40	185	1200	1800	80	72	18	2,5	0,8	1	0,39	10	
	45	218	1000	1600	85	77	19	2,5	1,2	1	0,44	11	
	50	230	950	1500	90	82	20	2,5	1,2	1	0,49	13	
	55	308	800	1300	100	90	21	2,5	1,2	1	0,66	14	
	60	508	700	1100	110	100	22	2,5	1,2	1,5	0,81	26	
80	1063	600	900	140	128	26	2,5	1,2	1,5	1,41	58		

NOTES

AS6 sans rainure de clavette. $\varnothing D = \begin{smallmatrix} -0 \\ -0,009 \end{smallmatrix}$
 AS8-12 rainure selon DIN 6885.1,
 autres tailles selon DIN 6885.31)

$$T_{max} = 2 \times T_{KN}$$

» Voir chapitre sélection page 7 à 11

2) Bague intérieure en roue libre

3) Bague extérieure en roue libre

Les dimensions de montage sont identiques à celles des roulements de la série 62.

» Voir les instructions de montage et d'entretien pages 12 à 13

EXEMPLE DE MONTAGE

