

## Przyssawka D30-2 Silikon FCM

Numer części: 0200446



- Wykonane z silikonu spełniającego wymagania FDA 21 CFR 177.2600 & EU 1935/2004.
- Odpowiednie do podnoszenia przedmiotów o powierzchniach zakrzywionych i nieregularnych.
- Przyssawki mogą chwytać naroża i krawędzie przedmiotów.

### Dane techniczne

Opis	Jednostka	Wartość
Kształt	-	Głębokie
Aplikacja	-	Zgodność ze standardem FDA UE
Projekt przyssawki	-	Round
Cechy	-	Zgodność ze standardem FDA UE
Materiał	-	Silikon (SIL)
Waga minimalna	g	4
Model przyssawki	-	D
Objętość	cm <sup>3</sup>	5
Wysokość	mm	19.2
Średnica zewnętrzna, min.	mm	32
Wymiar mocowania	-	Brak
Opcje mocowania	-	Brak
Rodzaj mocowania	-	Brak
Rodzaj mocowania	-	Brak
Model przyssawki	-	D30-2
Ruch, pionowy maks.	mm	18
Minimalny promień krzywizny	mm	13

### Wydajność - Siła podnoszenia

D30-2	Pionowy (N)	Równoległa (N)
20 -kPa	14	11.2
60 -kPa	26	16.8
90 -kPa	31	17.8

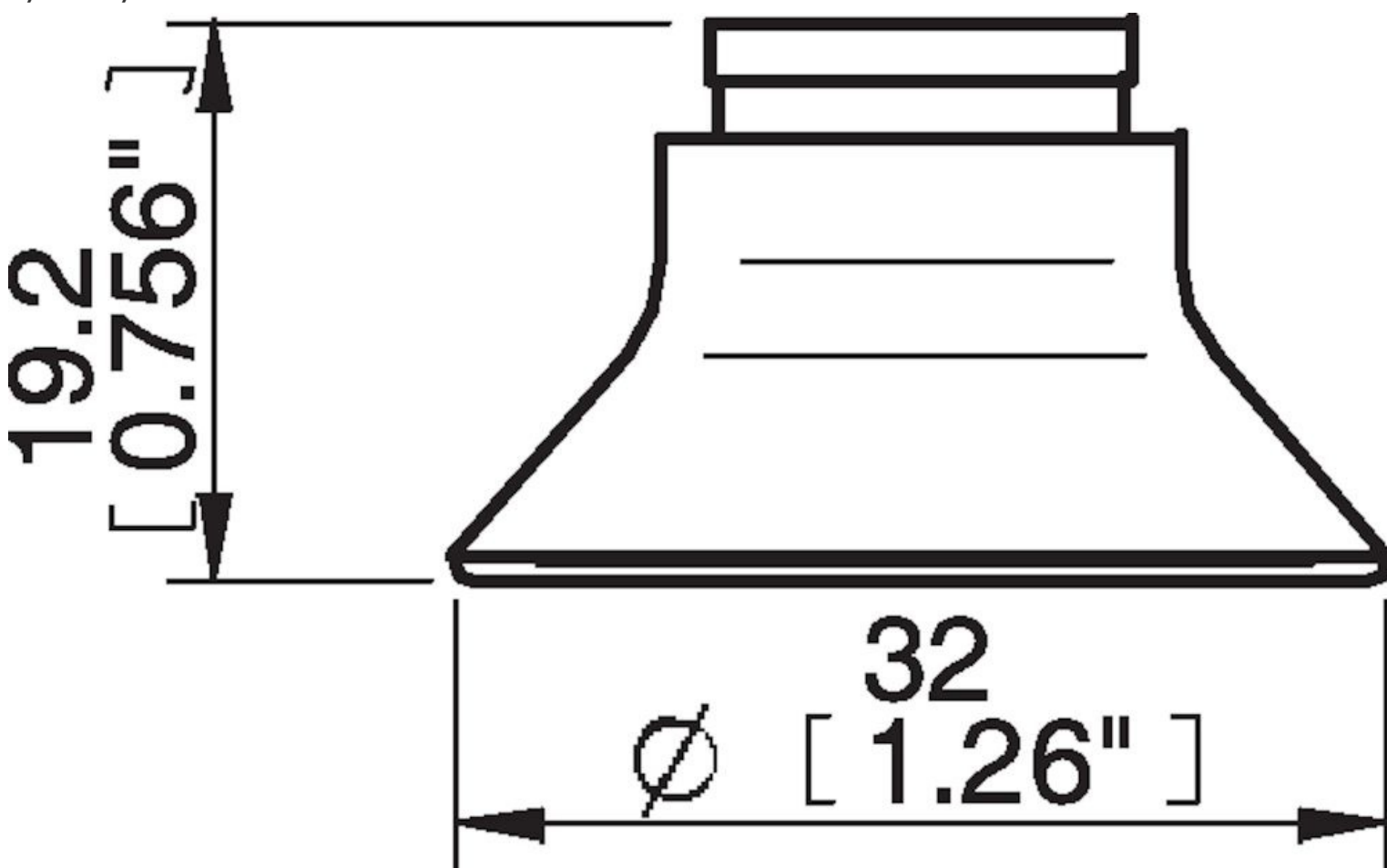
## Materil

Nazwa	Silikon (SIL FDA) 50° Shore
Kolor	Przezroczysty
Minimalna temperatura   °C	-40
Maksymalna temperatura   °C	200
Twardość   °Shore A	50

## Odporność materiału

Alkohol	Dobra
Stężone kwasy	Słaba
Etanol	n/a
Hydroliza	Umiarkowana
Metanol	n/a
Olej	Słaba
Utlenianie	Doskonała
Benzyzna	Słaba
Odporność na zużycie	Dobra
Warunki atmosferyczne i ozon	Doskonała

## Rysunki wymiarowe



Wartości podane w tej specyfikacji są testowane przy (o ile nie podano inaczej):

- Temperatura pokojowa (20°C [[68°F] ± 3°C [[5,5°F]).
- Standardowe ciśnienie (101,3 [29,9 inHg] ± 1,0 kPa [0,3 inHg]).
- Wilgotność względna 20-70%.
- Jakość sprężonego powietrza, DIN ISO 8573-1 klasa 4.

## Akcesoria

- 0101152 | Mocowanie G1/8" męskie / M5 żeńskie, z filtrem siatkowym
- 3250085 | Mocowanie G1/8" męskie, z filtrem siatkowym
- 3250088 | Mocowanie 1/8" NPT męskie, z filtrem siatkowym