

Wegeventile manuell betätigt Serie 1, 3, 4 und VMS

Serie 1, 3, 4: 3/2-, 5/2-, 5/3-Wege CC, CO
Anschlüsse G1/8" und G1/4"

Serie VMS: 3/2-Wege
Anschlüsse M5, G1/8", G1/4", G3/8", G1/2", G3/4"



Die manuell betätigten Wegeventile 3/2-, 5/2- und 5/3-Wege Serie 3 (G1/8") und Serie 4 (G1/4") sind in verschiedenen Ansteuerungsarten je nach Einsatzfall verfügbar. Die Serie 1 ist in 2 verschiedenen Versionen verfügbar: 3/2-Wege mit Drucktaster und 3/2-, 5/2-Wege mit Handhebel. Die Ventile Serie VMS sind Handschieberventile 3/2-Wege mit Anschlüssen M5, G1/8", G1/4", G3/8", G1/2" und G3/4".

Die 3/2-Wegeventile Serie 3 und 4 können in der Version monostabil NC verwendet werden, wenn der Druck in 1 anliegt. Um die Ventile NO zu verwenden, kann der Druck in 3 angelegt werden. Die 5/2-Wegeventile Serie 3 und 4 können an den Anschlüssen 3 und 5 zwei unterschiedliche Drücke anlegen, um so einen Zylinder mit zwei unterschiedlichen Betriebsdrücken zu versorgen.

ALLGEMEINE KENNGRÖSSEN

Bauart	Serie 3 und 4: Schieberventile Serie 1: Sitzventile Serie VMS: Handschieberventil
Funktion	Serie 1, 3 und 4: 3/2-, 5/2-, 5/3-Wege CC CO Serie VMS: 3/2-Wege
Werkstoff	Körper Aluminium - Schieber Edelstahl - Innenteile Messing - Dichtungen NBR
Anschlüsse	Serie 1, 3 und 4: G1/8", G1/4" Serie VMS: M5, G1/8", G1/4", G3/8", G1/2", G3/4"
Betriebstemperatur	0°C ÷ 60°C
Temperatur Medium	0°C ÷ 50°C
Betriebsdruck	siehe einzelne Modelle
Medium	gefilterte Luft ohne Schmierung, im Falle von geölter Luft empfehlen wir die Verwendung von Öl ISO VG 32 und die Schmierung nie zu unterbrechen

MODELLBEZEICHNUNG SERIE 1, 3, 4

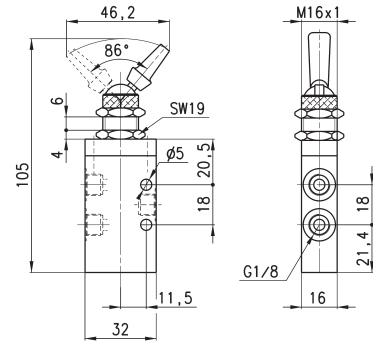
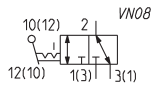
3	3	8	-	900
----------	----------	----------	----------	------------

3	SERIE 1 3 4
3	FUNKTION 3 = 3/2-Wege NC 5 = 5/2-Wege 6 = 5/3-Wege CC 7 = 5/3-Wege CO 8 = 5/3-Wege CP
8	ANSCHLÜSSE 8 = G1/8" 4 = G1/4"
900	BETÄTIGUNGSARTEN 895 = Drucktaster, federnd, schwarz 896 = Drucktaster, federnd, grün 897 = Drucktaster, federnd, rot 900 = Handhebel, rastend 905 = Handhebel, federnd 910 = Drucktaster, rastend 915 = Drucktaster, federnd 935 = Drucktaster, federnd 975 = Pilztaster, federnd, schwarz 976 = Pilztaster, federnd, grün 977 = Pilztaster, federnd, rot 990 = Kippschalter, rastend

WEGEVENTILE MANUELL BETÄTIGT SERIE 1, 3, 4 UND VMS

Kippschalter Mod. 338-990

3/2-Wege, rastend, G1/8"

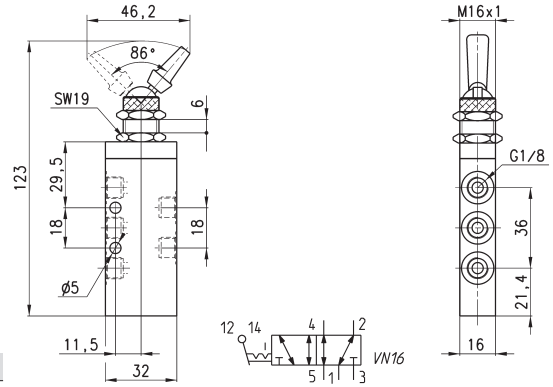


PRODUKTÜBERSICHT			
Mod.	Betriebsdruck (bar)	Durchfluss (l/min)	Betätigungskraft (N)
338-990	-0,9 ÷ 10	700	18

Kippschalter Mod. 358-990



5/2-Wege, rastend, G1/8"

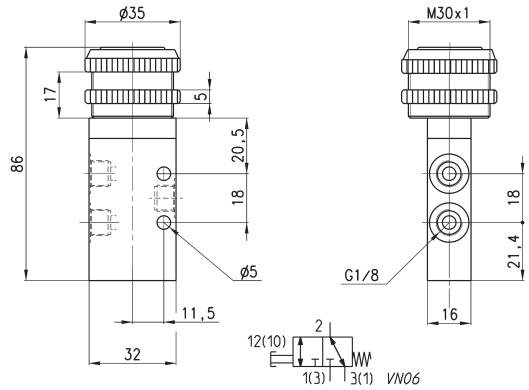


PRODUKTÜBERSICHT			
Mod.	Betriebsdruck (bar)	Durchfluss (NI/min)	Betätigungskraft (N)
358-990	-0,9 ÷ 10	700	18

Drucktaster Mod. 338-89.



3/2-Wege, monostabil, G1/8"

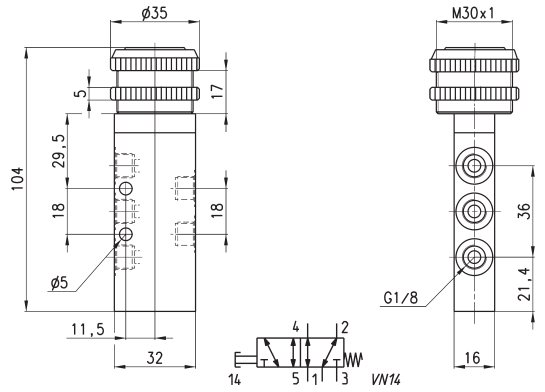


PRODUKTÜBERSICHT				
Mod.	Betriebsdruck (bar)	Durchfluss (NI/min)	Betätigungskraft (N)	Farbe
338-895	-0,9 ÷ 10	700	35	schwarz
338-896	-0,9 ÷ 10	700	35	grün
338-897	-0,9 ÷ 10	700	35	rot

Drucktaster Mod. 358-89.



5/2-Wege, monostabil, G1/8"

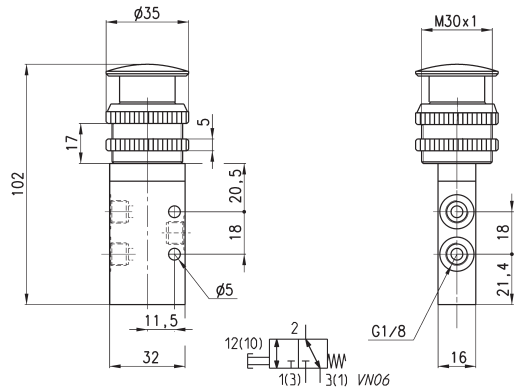


PRODUKTÜBERSICHT				
Mod.	Betriebsdruck (bar)	Durchfluss (NI/min)	Betätigungskraft (N)	Farbe
358-895	-0,9 ÷ 10	700	35	schwarz
358-896	-0,9 ÷ 10	700	35	grün
358-897	-0,9 ÷ 10	700	35	rot

Piltaster Mod. 338-97.



3/2-Wege, monostabil, G1/8"

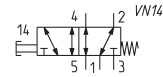
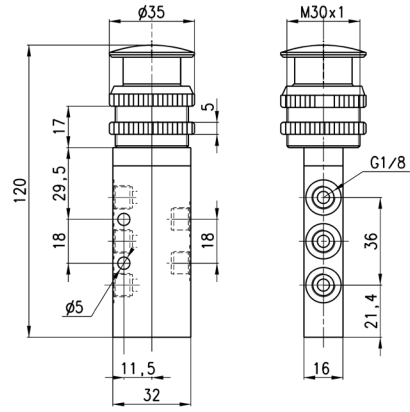


PRODUKTÜBERSICHT				
Mod.	Betriebsdruck (bar)	Durchfluss (NI/min)	Betätigungskraft (N)	Farbe
338-975	-0,9 ÷ 10	700	35	schwarz
338-976	-0,9 ÷ 10	700	35	grün
338-977	-0,9 ÷ 10	700	35	rot

Pilztaster Mod. 358-97.



5/2-Wege, monostabil, G1/8"

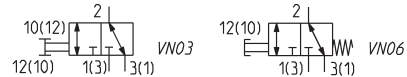
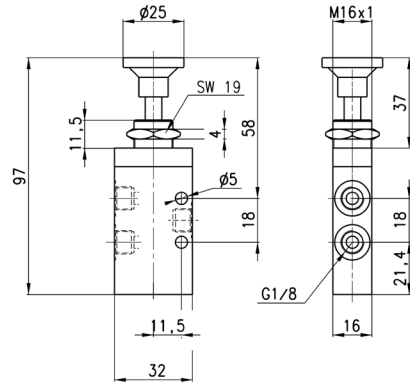


PRODUKTÜBERSICHT				
Mod.	Betriebsdruck (bar)	Durchfluss (NI/min)	Betätigungskraft (N)	Farbe
358-975	-0,9 ÷ 10	700	35	schwarz
358-976	-0,9 ÷ 10	700	35	grün
358-977	-0,9 ÷ 10	700	35	rot

Zugschalter Mod. 338-91.



3/2-Wege, G1/8"

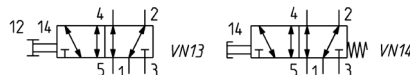
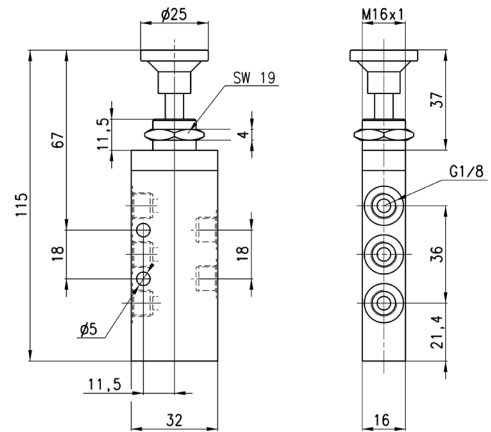


PRODUKTÜBERSICHT				
Mod.	Betriebsdruck (bar)	Durchfluss (NI/min)	Betätigungskraft (N)	Symbol
338-910	-0,9 ÷ 10	700	6	VN03
338-915	-0,9 ÷ 10	700	35	VN06

Zugschalter Mod. 358-91.



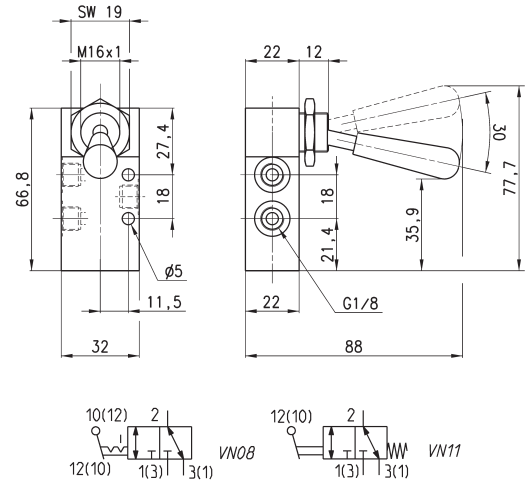
5/2-Wege, G1/8"



PRODUKTÜBERSICHT				
Mod.	Betriebsdruck (bar)	Durchfluss (NI/min)	Betätigungskraft (N)	Symbol
358-910	-0,9 ÷ 10	700	6	VN13
358-915	-0,9 ÷ 10	700	35	VN14

Handhebelventil Mod. 338-90.

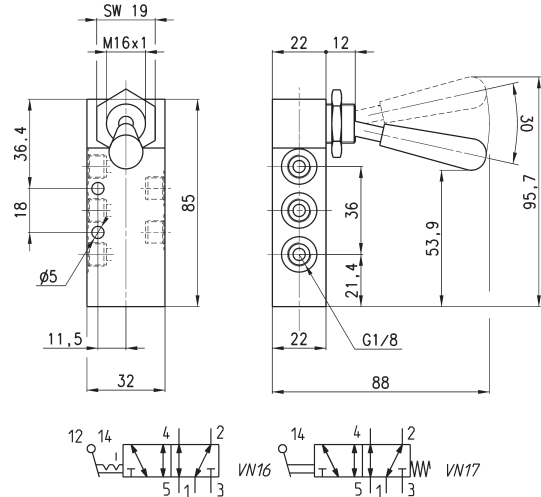
3/2-Wege, NC, G1/8"



PRODUKTÜBERSICHT				
Mod.	Betriebsdruck (bar)	Durchfluss (NI/min)	Betätigungskraft (N)	Symbol
338-900	-0,9 ÷ 10	700	5	VN08
338-905	-0,9 ÷ 10	700	22	VN11

Handhebelventil Mod. 358-90.

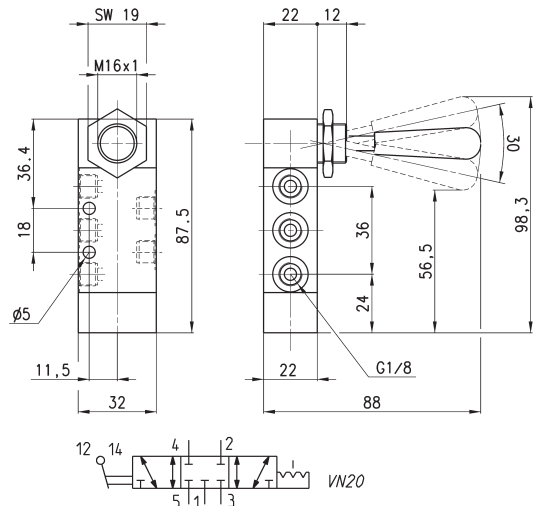
5/2-Wege, G1/8"



PRODUKTÜBERSICHT				
Mod.	Betriebsdruck (bar)	Durchfluss (NI/min)	Betätigungskraft (N)	Symbol
358-900	-0,9 ÷ 10	700	5	VN16
358-905	-0,9 ÷ 10	700	22	VN17

Handhebelventil Mod. 368-900

5/3-Wege, rastend, Mitte geschlossen

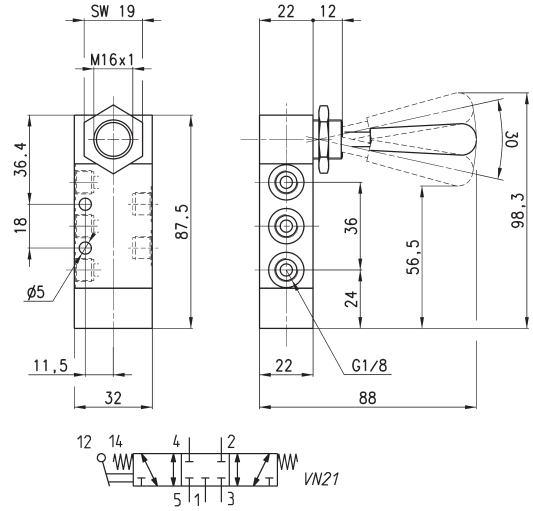


PRODUKTÜBERSICHT				
Mod.	Betriebsdruck (bar)	Durchfluss (NI/min)	Betätigungskraft (N)	Symbol
368-900	-0,9 ÷ 10	500	5	

Handhebelventil Mod. 368-905



5/3-Wege, Mitte geschlossen, G1/8"

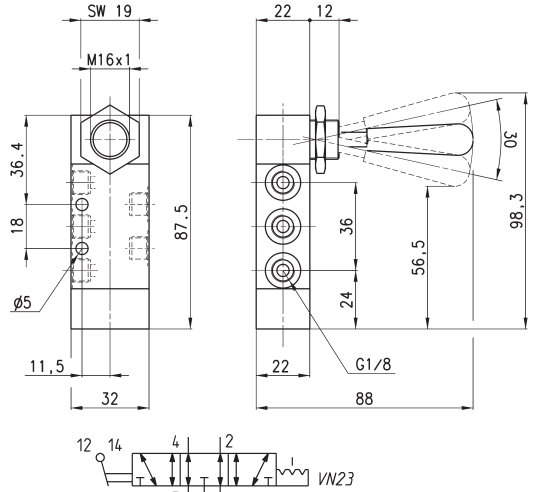


PRODUKTÜBERSICHT			
Mod.	Betriebsdruck (bar)	Durchfluss (NL/min)	Betätigungskraft (N)
368-905	-0,9 ÷ 10	500	20

Handhebelventil Mod. 378-900



5/3-Wege, rastend, Mitte entlüftet, G1/8"

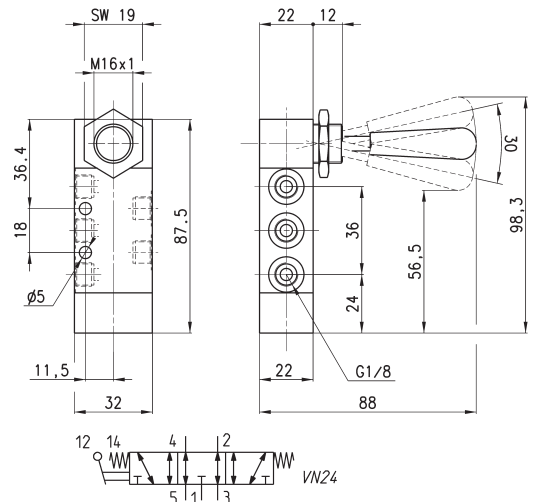


PRODUKTÜBERSICHT			
Mod.	Betriebsdruck (bar)	Durchfluss (NL/min)	Betätigungskraft (N)
378-900	-0,9 ÷ 10	500	5
388-900	-0,9 ÷ 10	500	5

Handhebelventil Mod. 378-905



5/3-Wege, Mitte entlüftet, G1/8"

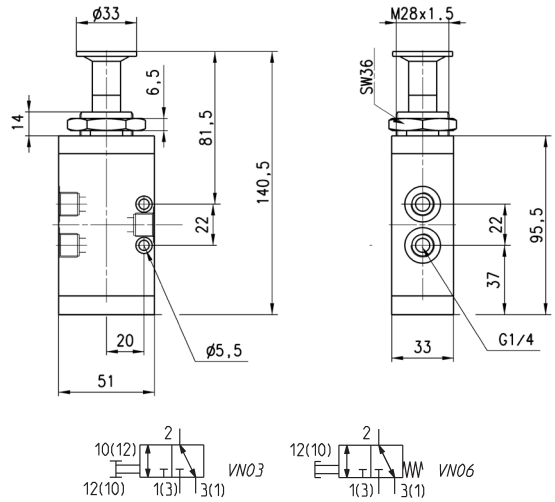


PRODUKTÜBERSICHT			
Mod.	Betriebsdruck (bar)	Durchfluss (NL/min)	Betätigungskraft (N)
378-905	-0,9 ÷ 10	500	20
388-905	-0,9 ÷ 10	500	5

Zugschalter Mod. 434-91.



3/2-Wege, NC, G1/4"

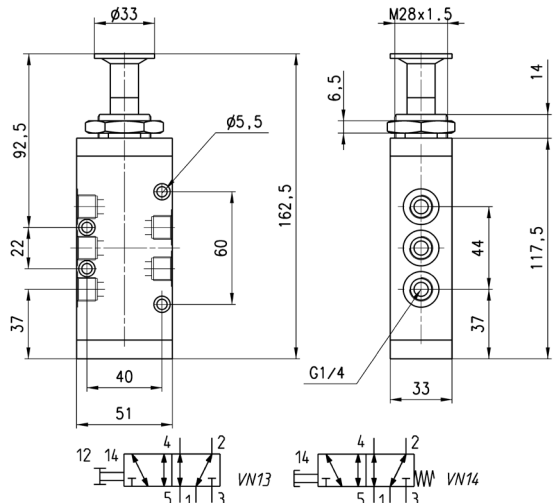


PRODUKTÜBERSICHT				
Mod.	Betriebsdruck (bar)	Durchfluss (NL/min)	Betätigungskraft (N)	Symbol
434-910	-0,9 ÷ 10	1250	10	VN03
434-915	-0,9 ÷ 10	1250	37	VN06

Zugschalter Mod. 454-91.



5/2-Wege, G1/4"

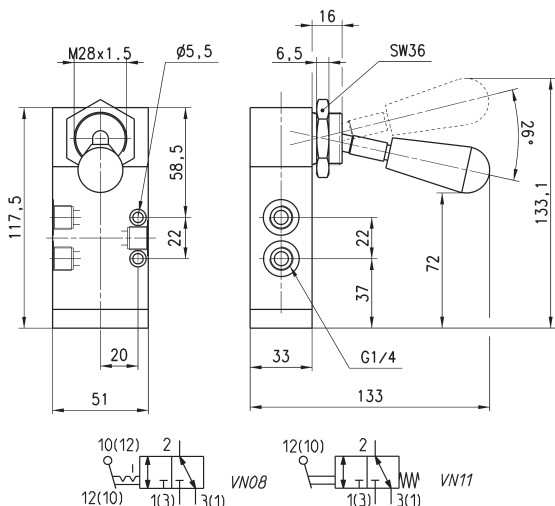


PRODUKTÜBERSICHT				
Mod.	Betriebsdruck (bar)	Durchfluss (NL/min)	Betätigungskraft (N)	Symbol
454-910	-0,9 ÷ 10	1250	10	VN13
454-915	-0,9 ÷ 10	1250	37	VN14

Handhebelventil Mod. 434-90.



3/2-Wege, NC, G1/4"

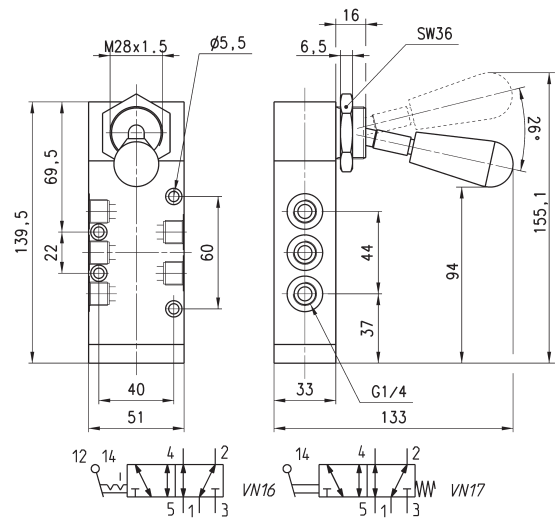


PRODUKTÜBERSICHT				
Mod.	Betriebsdruck (bar)	Durchfluss (NL/min)	Betätigungskraft (N)	Symbol
434-900	-0,9 ÷ 10	1250	5	VN08
434-905	-0,9 ÷ 10	1250	37	VN11

Handhebelventil Mod. 454-90.



5/2-Wege, G1/4"



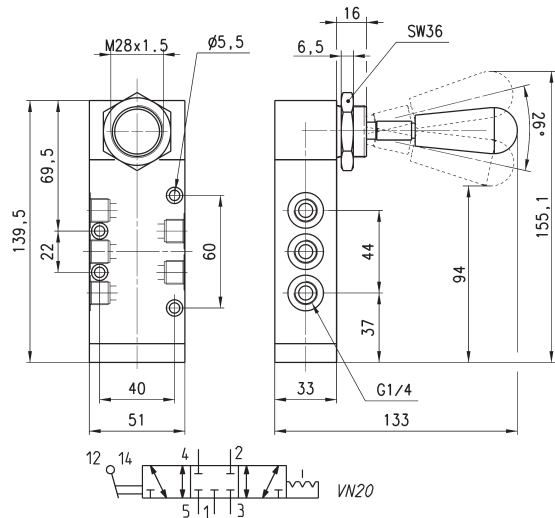
PRODUKTÜBERSICHT

Mod.	Betriebsdruck (bar)	Durchfluss (NI/min)	Betätigungskraft (N)	Symbol
454-900	-0,9 ÷ 10	1250	5	VN16
454-905	-0,9 ÷ 10	1250	37	VN17

Handhebelventil Mod. 464-900



5/3-Wege, rastend, Mitte geschlossen, G1/4"



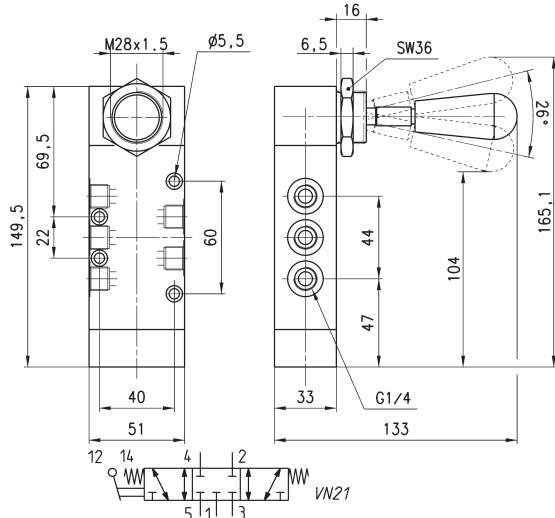
PRODUKTÜBERSICHT

Mod.	Betriebsdruck (bar)	Durchfluss (NI/min)	Betätigungskraft (N)
464-900	-0,9 ÷ 10	1250	5

Handhebelventil Mod. 464-905



5/3-Wege, federzentrierte Mitte geschlossen, G1/4"



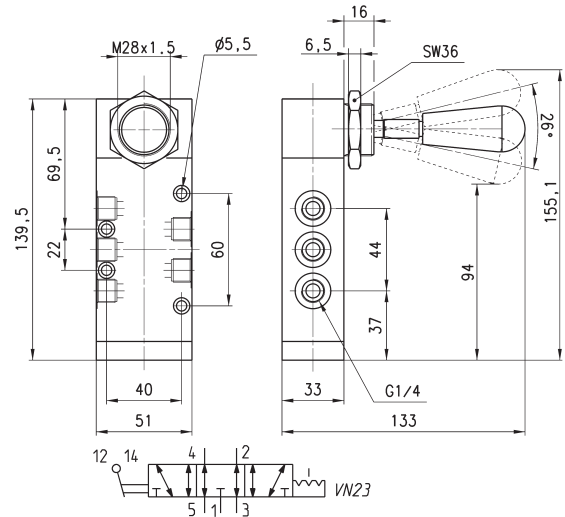
PRODUKTÜBERSICHT

Mod.	Betriebsdruck (bar)	Durchfluss (NI/min)	Betätigungskraft (N)
464-905	-0,9 ÷ 10	1250	10

Handhebelventil Mod. 474-900



5/3-Wege, rastend, Mitte entlüftet, G1/4"

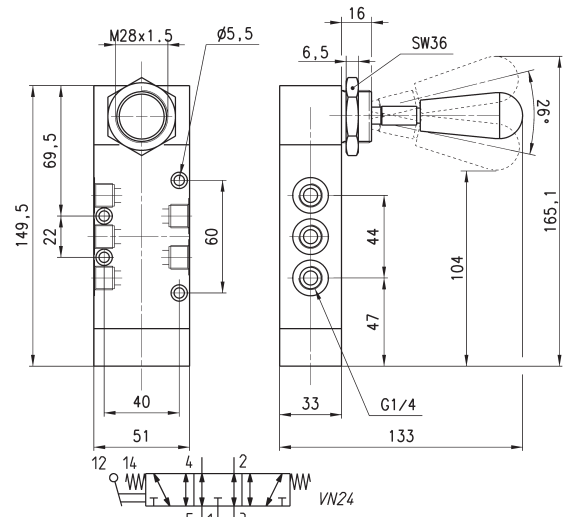


PRODUKTÜBERSICHT			
Mod.	Betriebsdruck (bar)	Durchfluss (NI/min)	Betätigungskraft (N)
474-900	-0,9 ÷ 10	1250	5

Handhebelventil Mod. 474-905



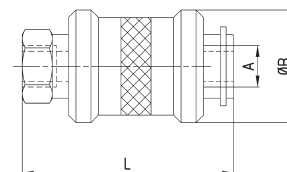
5/3-Wege, federzentrierte Mitte entlüftet, G1/4"



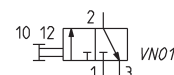
PRODUKTÜBERSICHT			
Mod.	Betriebsdruck (bar)	Durchfluss (NI/min)	Betätigungskraft (N)
474-905	-0,9 ÷ 10	1250	10

Wegeventile Serie VMS

3/2-Wege, NC, bistabil, M5-G3/4"



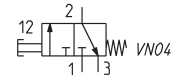
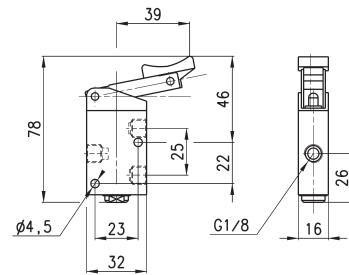
PRODUKTÜBERSICHT							
Mod.	A	ØB	L	Durchfluss bei 6 bar ΔP 1 (NI/min) 1-2	Durchfluss bei 6 bar ΔP 1 (NI/min) 2-3	Betriebsdruck (bar)	
VMS-105-M5	M5	15	33,5	140	145	0 ÷ 15	-10 ÷ 80
VMS-118-1/8	G1/8	25	48	600	740	0 ÷ 15	-10 ÷ 80
VMS-114-1/4	G1/4	30	58	1200	1780	0 ÷ 15	-10 ÷ 80
VMS-138-3/8	G3/8	35	70	2100	1830	0 ÷ 15	-10 ÷ 80
VMS-112-1/2	G1/2	40	80	3350	4030	0 ÷ 15	-10 ÷ 80
VMS-134-3/4	G3/4	49,5	83	5350	5000	0 ÷ 15	-10 ÷ 80



Drucktaster Mod. 138-935



3/2-Wege, NC, monostabil, G1/8"

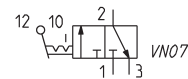
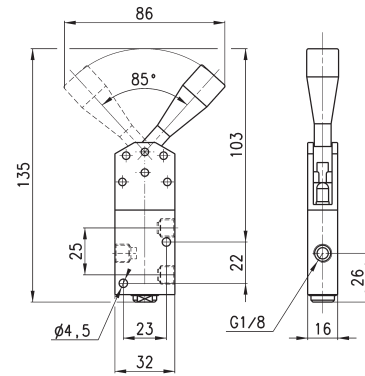


PRODUKTÜBERSICHT			
Mod.	Betriebsdruck (bar)	Durchfluss (NI/min)	Betätigungskraft (N)
138-935	0 + 10	500	38

Handhebelventil Mod. 138-900



3/2-Wege, NC, rastend, G1/8"

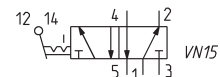
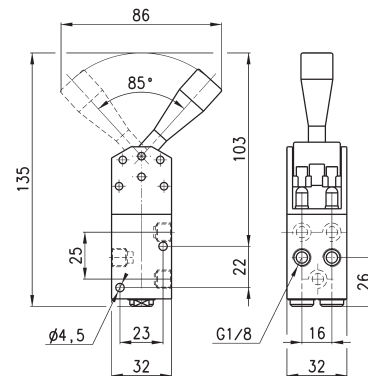


PRODUKTÜBERSICHT			
Mod.	Betriebsdruck (bar)	Durchfluss (NI/min)	Betätigungskraft (N)
138-900	0 + 10	500	25

Handhebelventil Mod. 158-900



5/2-Wege, rastend, G1/8"

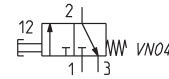
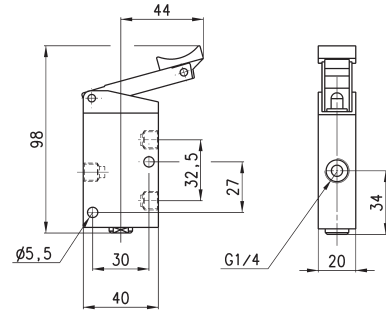


PRODUKTÜBERSICHT			
Mod.	Betriebsdruck (bar)	Durchfluss (NI/min)	Betätigungskraft (N)
158-900	0 + 10	500	45

Drucktaster Mod. 134-935



3/2-Wege NC, monostabil, G1/4"

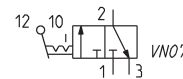
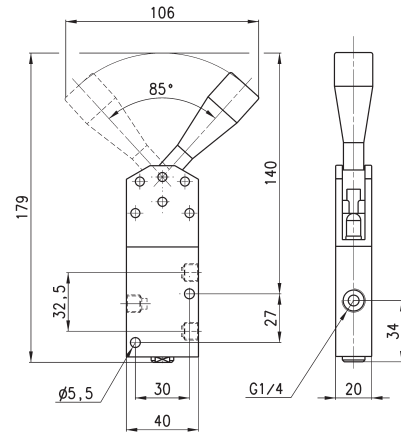


PRODUKTÜBERSICHT			
Mod.	Betriebsdruck (bar)	Durchfluss (NL/min)	Betätigungskraft (N)
134-935	0 + 10	1250	40

Handhebelventil Mod. 134-900



3/2-Wege NC, rastend, G1/4"

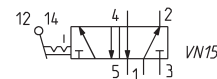
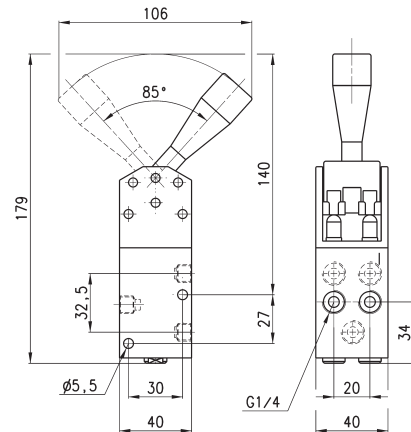


PRODUKTÜBERSICHT			
Mod.	Betriebsdruck (bar)	Durchfluss (NL/min)	Betätigungskraft (N)
134-900	0 + 10	1250	30

Handhebelventil Mod. 154-900



5/2-Wege, rastend, G1/4"



PRODUKTÜBERSICHT			
Mod.	Betriebsdruck (bar)	Durchfluss (NL/min)	Betätigungskraft (N)
154-900	0 + 10	1250	55