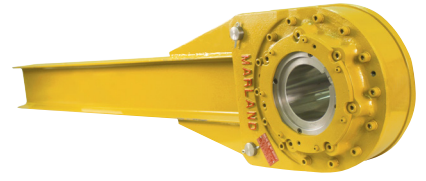
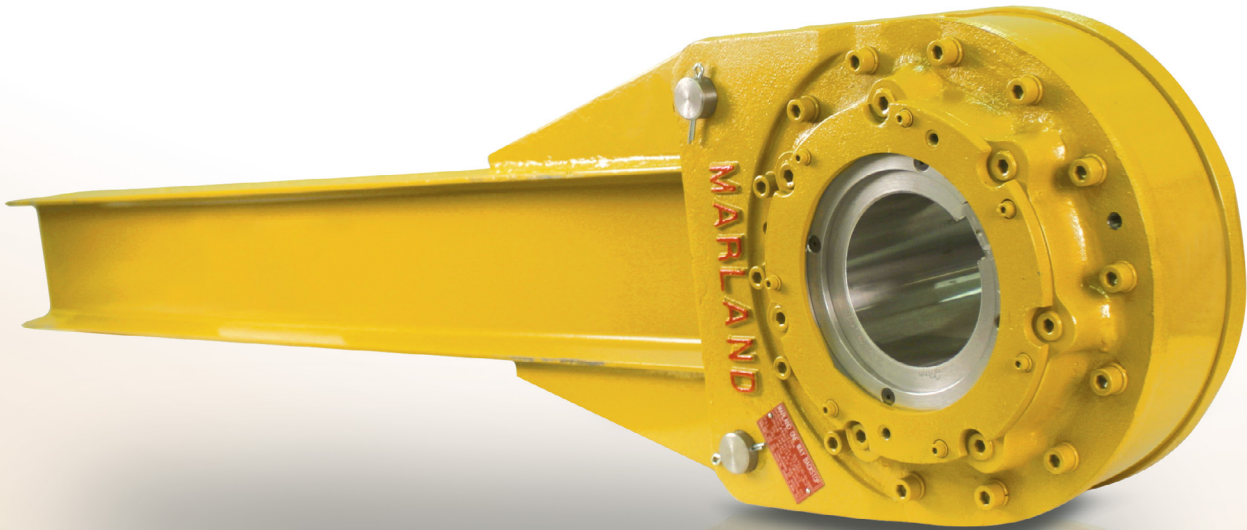


# BC MA



## BAUART



Die Bauart BC MA ist ein abgedichteter, montagefertiger Rollenfreilauf, der gelagert ist. Standardmäßig muss eine Ölschmierung vorgesehen werden. Diese Rücklaufsperrung wird überwiegend an der Antriebsstrommelwelle von großen Schrägförderbändern eingesetzt.

Sie ist besonders geeignet für die Verwendung unter schwierigen Umgebungseinflüssen an Bergbaustandorten. Symmetrische Bauweise ermöglicht eine Drehrichtung bezogene Montage auf die frei drehende Welle.

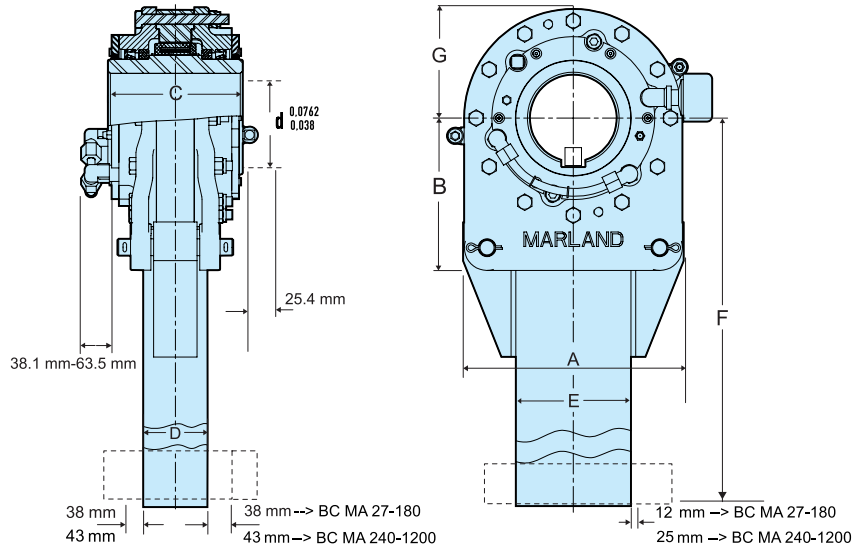
Die Drehmomentstütze ist ein einzelnes I-Profil, das über eine Gabelhalterung mit zwei Bolzen an der Rücklaufsperrung befestigt ist. Dies vereinfacht die Installation vor Ort.

Die Drehmomentstütze kann oben, unten oder unter jedem beliebigen Winkel platziert werden und ermöglicht eine gleichmäßige Lastaufteilung auf die beiden Abdeckplatten.

Die bevorzugte Einbauposition ist horizontal. Dadurch wird die tragende Belastung reduziert und die Lebensdauer der Lager verlängert. Die empfohlene Wellenpassung ist f6 oder f7.

Die Freilaufkomponenten samt Kugellager werden in einem geschlossenen Raum kontinuierlich mit Öl versorgt. Das Dichtungsset besteht aus einer Doppel-Lippenöldichtung, benachbart zu den Kugellagern, abdichtend nach innen und schmutzabweisend nach außen und einer nachschmierbaren Fettkammer, sowie einer Ganzmetall-Labyrinthdichtung mit Graphitfett. Detaillierter Katalog auf Anfrage.

### BC MA



Bauart	Größe	Bohrung	Leerlauf-drehzahl									Gewicht
			$T_{KN}^{1)}$ [Nm]	$n_{max}$ [min <sup>-1</sup> ]	A [mm]	B [mm]	C [mm]	D [mm]	E [mm]	F [mm]	G [mm]	[kg]
BC	27MA	165	36 607	150	384	254	222	98	178	1676	191	207
	45MA	180	61 012	135	445	289	235	105	203	1829	216	276
	63MA	205	85 417	120	498	311	244	127	254	1981	244	381
	90MA	235	122 024	105	584	362	276	140	305	2083	270	520
	135MA	265	183 035	90	654	406	314	143	381	2235	308	690
	180MA	300	244 047	80	772	419	330	159	457	2388	349	966
	240MA	360	325 396	70	876	457	387	162	508	2540	413	1242
	300MA	360	406 745	70	876	457	413	162	508	2745	413	1720
	375MA	460	508 432	60	1041	584	445	203	622	3048	495	2760
	540MA	540	732 142	60	1194	673	527	257	692	3658	578	4140
	720MA	540	976 271	60	1194	673	552	257	692	3658	578	4545
	940MA	540	1 274 600	60	1220	700	584	257	692	3960	610	5455
	1200MA	600	1 626 000	60	1320	750	625	267	762	4267	660	6591

### BEMERKUNGEN

1)  $T_{max} = 1,75 \times T_{KN}$

Zoll-Bohrung auf Anfrage  
Passfedernut nach DIN 6885.1  
Für Größe 1200 MA in Absprache

Siehe detaillierte Beschreibung im Einzelkatalog

» Siehe Montage- und Wartungshinweise  
Seite 12 bis 13

### EINBAUBEISPIEL

