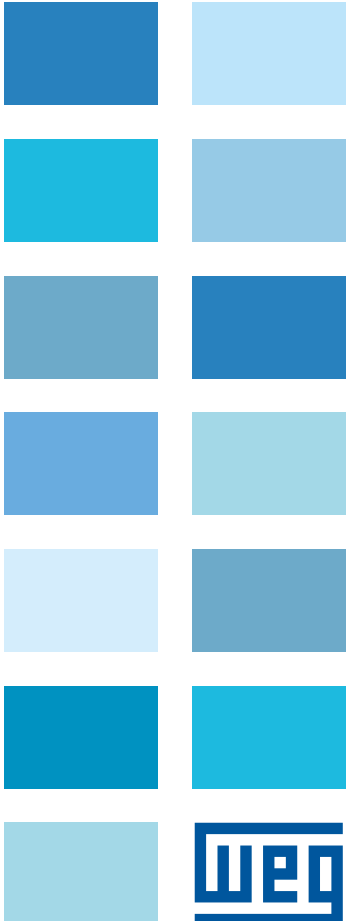
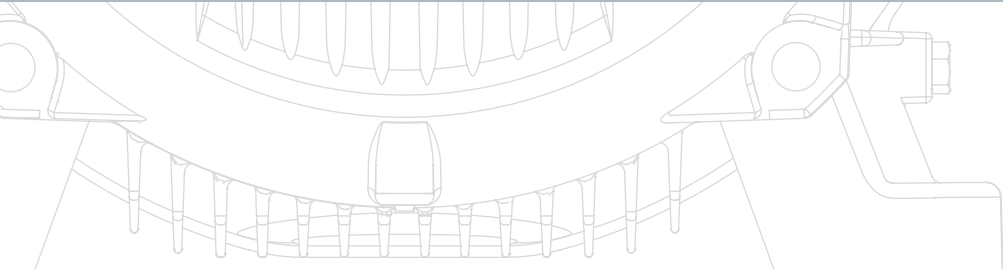


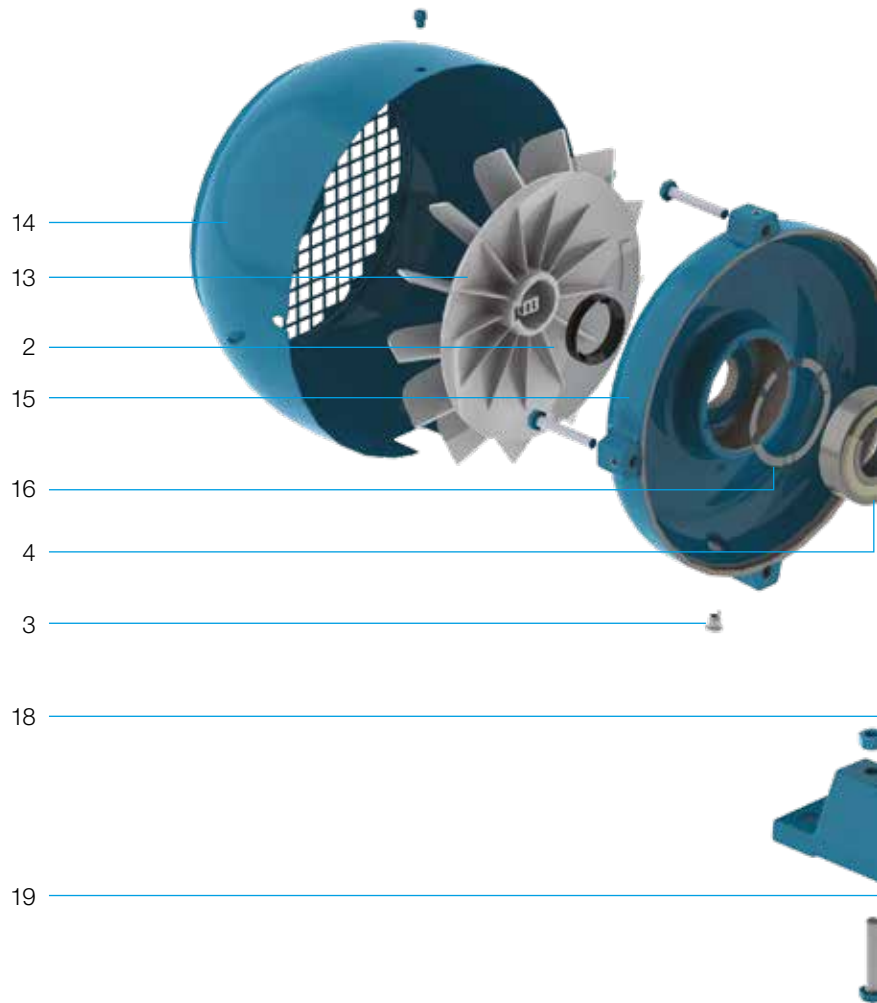
W21

Aluminium Drehstrommotor "Multimounting"

Europäischer Markt

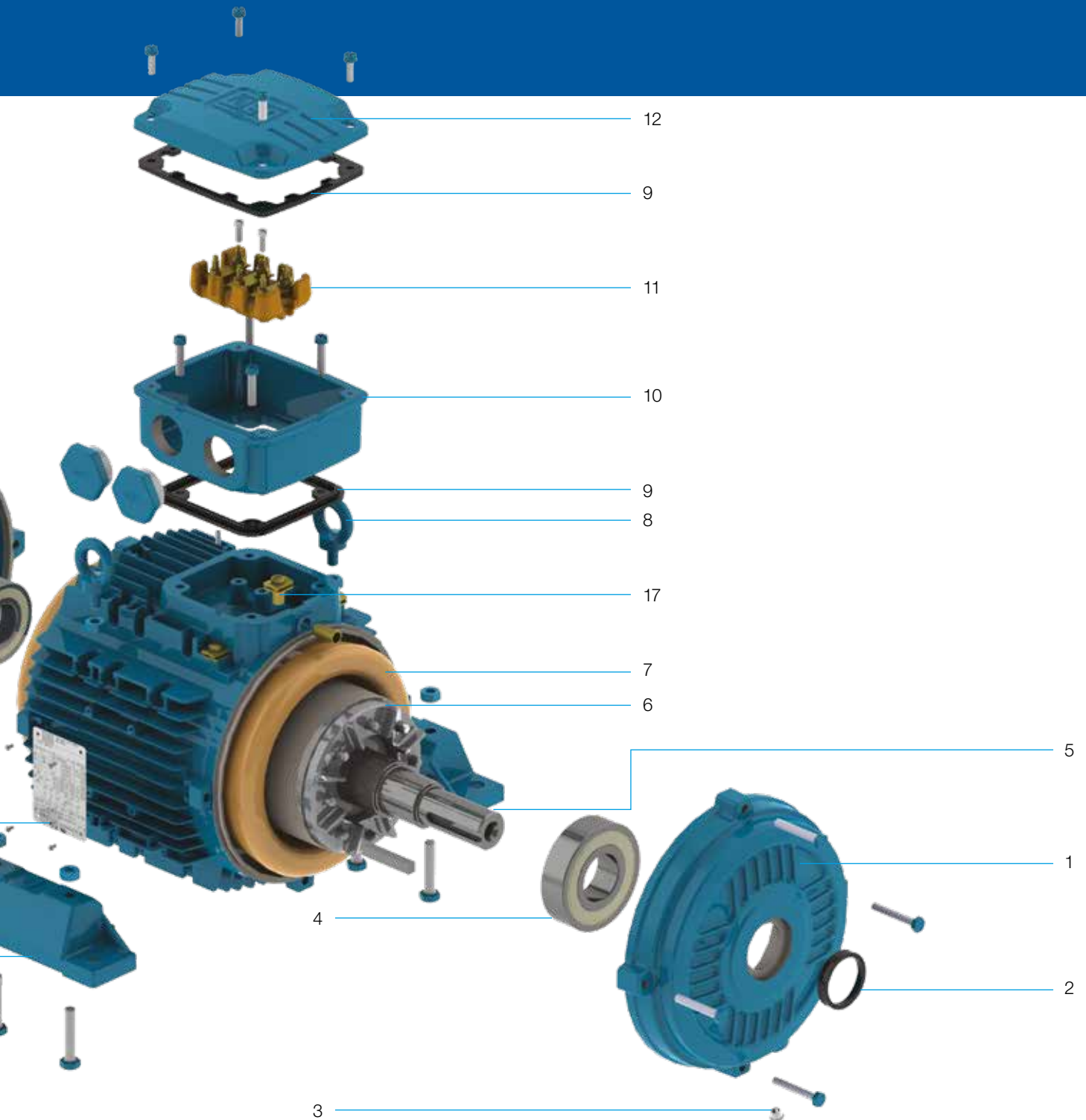


Übersicht



- 1 - Lagerschild Seite A
- 2 - Lagerdichtung (V-Ring)
- 3 - Kondenswasserbohrung
- 4 - Lager
- 5 - Motorwelle

- 6 - Käfigläufer
- 7 - Stator mit Wicklung
- 8 - Ringschraube
- 9 - Gummidichtung
- 10 - Anschlusskasten



11 - Klemmbrett
 12 - Anschlusskastendeckel
 13 - Lüfterflügel
 14 - Lüfterhaube
 15 - Lagerschild Seite B

16 - Federscheibe
 17 - Erdungsklemme
 18- Leistungsschild
 19 - Abnehmbare Füße

W21 Aluminium Drehstrommotor "Multimounting"

Der W21 Aluminium Drehstrommotor "Multimounting" von WEG ist eine optimale Antriebslösung für zahlreiche Anforderungen und Anwendungsgebiete. Dank der hohen Qualität, Zuverlässigkeit und Flexibilität finden diese Motoren weltweit Anwendung in industriellen Anlagen.

Standard Merkmale

- Nennleistung: 0,12 bis 37 kW
- Polzahl: 2, 4, 6 und 8
- Baugrößen IEC 63 bis 200L
- Effizienzklasse IE2, IE3, IE4
- Umgebungstemperatur: -20 °C bis +40 °C
- Frequenz: 50 Hz
- Spannung bei 50 Hz: 220-240/380-415 V (bis 100L)
380-415/660 V (ab 112M);
- Wärmeklasse F (ΔT 80 K)
- Design N
- Schutzklasse: IP55
- Kühlverfahren: IC411 gemäß DIN EN 60034-6
- Einbauart: B3T
- Material Gehäuse: Aluminiumdruckguss
- Material Lagerschilde: FC-200 Gusseisen
- Material Anschlusskasten: Aluminium
- Klemmbrett
- Erdung: Einfache Erdung im Anschlusskasten
- Material Lüfterflügel: Polypropylen
- Material Lüfterhaube: Stahl
- Kondenswasserbohrung: Ablassstopfen aus Gummi
- V-Ring Dichtung auf beiden Lagerschilden
- Material Motorwelle: AISI 1040/45
- ZZ Kugellager
- Ringschrauben für Baugrößen 112M bis 200L
- Lackierung: WEG Lackierung 207A halbmatt (Baugrößen 63 bis 132) und 203A halbgänzend (Baugrößen 160 bis 200), beide erfüllen die Kriterien C2 gemäß DIN EN ISO 12944-2
- Thermischer Schutz: Thermistor PTC (155 °C) in der Wicklung bei Baugrößen 160 bis 200
- WISE® Isolierung - geeignet für Frequenzumrichterbetrieb*

*für mehr Informationen zu Betrieb mit Frequenzumrichter wenden Sie sich bitte an WEG

Optionale Merkmale

- Polzahl: 10, 12 oder polumschaltbare Motoren
- Sonderspannungen
- Wärmeklasse H
- Thermischer Schutz: Thermostate, Thermistoren (PTC) oder Pt100 Widerstand in Wicklung oder Lager
- Stillstandsheizung
- Höhere Schutzarten, bis IP66
- Fremdlüfter, Geber- oder Bremssysteme
- Fuß-/Flanschkombinationen
- Zusatzanschlusskasten
- Kabelverschraubungen
- Schutzdach für vertikale Montage mit Welle nach unten
- Lüfterflügelmaterial: leitfähiger Kunststoff, Aluminium oder Gusseisen
- Material Motorwelle: Edelstahl
- Zweites Wellenende
- Lackierung für korrodierende Umgebungen, z. B. C5M / C5I gemäß ISO 12944
- Epoxidlackierung innen gegen Korrosion





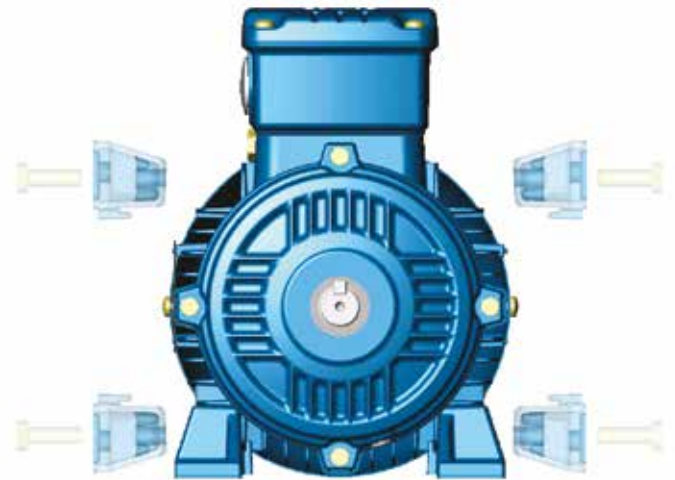
Merkmale und Vorteile

Zuverlässigkeit

WEG W21 Aluminiummotoren verbinden neueste Technologie und Komponenten in bester Qualität mit jahrzehntelanger Erfahrung in der Motorentwicklung. Mit ihrer Qualität, Verlässlichkeit und Effizienz besitzt die W21 Motorenreihe alle Vorteile der W22 Motoren aus Grauguss, punktet aber noch zusätzlich durch die gewichtsreduzierte Konstruktionsweise und das flexible "Multimounting"-Konzept.

Flexibles Design

Die W21 Aluminiummotoren wurden aufgrund der Nachfrage am Markt nach flexibleren Einbaumöglichkeiten entwickelt. Wie der Name "Multimounting" bereits sagt, wurde das Design des Motors daher so geplant, dass dieser in mehreren Lagen montiert werden kann: mit Anschlusskasten oben, links oder rechts. Zusätzlich lässt sich der Anschlusskasten in 90°-Schritten drehen, um einen Leitungsanschluss von allen Seiten zu ermöglichen. Dieses einzigartige System erlaubt eine einfache Änderung der Einbaukonfiguration ohne Modifikationen am Gehäuse oder an den Füßen. Das innovative und standardisierte Design der W21 Motorenreihe bringt auch Vorteile in der Lagerhaltung, da ein Motor für alle Einbaulagen verwendet werden und auch jeden Graugussmotor gleicher Baugröße problemlos ersetzen kann.



Modelle für bestimmte Anwendungsgebiete

Um die Einsatzmöglichkeiten der ohnehin schon umfangreichen W21 Motoren noch zu erweitern, gibt es neben der Standardversion noch spezielle Modelle für bestimmte Anwendungsgebiete, z. B. Entrauchungsmotoren F300 und F400, Bremsmotoren, einphasige Motoren, Motoren für Marineanwendungen und TEAO (IC418) Motoren für Lüftungs- und Kompressorsysteme. Das Design dieser Modelle wurde zwar speziell an die Bedürfnisse der Anwendungen angepasst, diese besitzen aber natürlich auch alle Vorteile der W21 Standardmotoren, wie Verlässlichkeit im Betrieb, einfache Wartung, reduzierter Energieverbrauch und hohe Flexibilität.



Konstruktionsmerkmale

Baugröße			63	71	80	90	100	112	132	160	180	200		
Mechanische Eigenschaften														
Einbauart			B3T											
Material Gehäuse			Aluminiumdruckguss											
Schutzart			IP55											
Erdung			Einfache Erdung - eine innerhalb des Anschlusskastens											
Kühlverfahren			TEFC - vollständig geschlossen mit Lüfterkühlung - IC411											
Material Lüfterflügel			Polypropylen											
Material Lüfterhaube			Stahl											
Material Lagerschild			FC-200 (EN G.JL 200) Grauguss											
Kondenswasserbohrung			Ablassstopfen aus Gummi											
Lager	Seite A	2p	6201-ZZ	6203-ZZ	6204-ZZ	6205-ZZ	6206-ZZ	6207-ZZ	6308-ZZ	6309-ZZ-C3	6311-ZZ-C3	6312-ZZ-C3		
		4 - 12p												
	Seite B	2p		6202-ZZ	6203-ZZ	6204-ZZ	6205-ZZ	6206-ZZ	6207-ZZ	6209-ZZ-C3	6211-ZZ-C3	6212-ZZ-C3		
		4 - 12p												
Wellendichtung			V-Ring											
Schmierung	Fettart		Mobil Polyrex EM											
	Schmiernippel		Ohne Schmiernippel											
Klemmbrett			BMC Klemmbrett - 6 Kontakte											
Material Anschlusskasten			Aluminiumdruckguss											
Kabel-einführung	Haupt-anschluss	Größe	2 x M20 x 1.5			2 x M25 x 1.5			2 x M32 x 1.5		2 x M40 x 1.5		2 x M50 x 1.5	
	Stopfen		Gewindestopfen aus Kunststoff für Transport und Lagerung											
Welle	Material		AISI 1040/45											
	Gewindebohrung Antriebsseite	2p	M4	M5	M6	M8	M10	M10	M12	M16	M20			
		4 - 12p												
Drehrichtung			beidseitig											
Schwingung			Klasse A											
Material Leistungsschild			Edelstahl AISI 304											
Lackierung	Art		207 A					203 A						
	Lackaufbau		Korrosionskategorie C2 gemäß DIN EN ISO 12944-2											
	Farbe		RAL 5009											
Elektrische Eigenschaften														
Design			N											
Spannung / Frequenz			220-240/380-415//460 V (50 // 60Hz)					380-415/660//460 V (50 // 60Hz)						
Wicklung	Imprägnierung		Tauchbad											
	Isolierstoffklasse		F (DT 80K)											
Betriebsfaktor			1.00											
Rotor			Aluminiumdruckguss											
Thermischer Schutz			Ohne thermischen Schutz							Thermistor PTC, 1 pro Phase, zum Auslösen bei 155 °C				

Optionale Ausstattung

Baugröße	63	71	80	90	100	112	132	160	180	200
Mechanische Optionen										
Anschlusskasten										
Zusätzlicher Anschlusskasten	NA	NA	NA	NA	NA	NA	NA	NA	NA	NA
Klembrett										
BMC Klembrett - 12 Kontakte	NA	NA	NA	O	O	O	O	O	O	O
Kabelverschraubungen										
Kabelverschraubung Kunststoff	O	O	O	O	O	O	O	O	O	O
Kabelverschraubung Messing	O	O	O	O	O	O	O	O	O	O
Kabelverschraubung Edelstahl	NA	NA	NA	O	O	O	O	O	O	O
Flansch										
Flansch FF (IEC)	O	O	O	O	O	O	O	O	O	O
Flansch FF (IEC) - groß	O	O	O	O	NA	O	O	O	O	O
Flansch FF (IEC) - klein	NA	O	O	O	O	O	O	O	O	O
Flansch C-DIN (IEC)	O	O	O	O	O	O	O	NA	NA	NA
Flansch C-DIN (IEC) - groß	O	NA	O	O	O	O	NA	NA	NA	NA
Flansch C-DIN (IEC) - klein	NA	O	O	O	O	O	O	NA	NA	NA
Flansch C (NEMA)	O	O	O	O	O	O	O	O	O	O
Flansch C (NEMA) - groß	O	O	O	NA	O	NA	NA	NA	O	O
Flansch C (NEMA) - klein	NA	NA	NA	O	NA	O	O	NA	NA	NA
Flansch D (NEMA)	O	O	O	O	O	O	O	O	O	O
Flansch D (NEMA) - groß	O	O	O	O	NA	O	O	O	O	O
Flansch D (NEMA) - klein	NA	O	O	O	O	O	O	O	O	O
Lüfter										
Leitfähiger Kunststoff	O	O	O	O	O	O	O	O	O	O
Aluminium	O	O	O	O	O	O	O	O	O	O
Gusseisen	O	O	O	O	O	O	O	O	O	O
Bronze	NA	NA	NA	O	O	O	O	O	O	O
Lager										
ZZ Kugellager auf beiden Seiten	S	S	S	S	S	S	S	NA	NA	NA
ZZ-C3 Kugellager auf beiden Seiten	O	O	O	O	O	O	O	S	S	S
2RS Kugellager auf beiden Seiten	O	O	O	O	O	O	O	NA	NA	NA
2RS-C3 Kugellager auf beiden Seiten	O	O	O	O	O	O	O	O	O	O
Antriebsseite ohne Lagerdeckel	S	S	S	S	S	S	S	NA	NA	NA
Antriebsseite mit Lagerdeckel	NA	O	O	O	O	O	O	S	S	S
Lagerluft C4 (für Kugellager)	NA	NA	NA	NA	NA	NA	NA	O	O	O
Wellendichtung										
Lippendichtung Nitrilkautschuk	O	O	O	O	O	O	O	O	O	O
Öldichtung Nitrilkautschuk	O	O	O	O	O	O	O	O	O	O
Viton Lippendichtung	O	O	O	O	O	O	O	O	O	O
Viton Öldichtung	O	O	O	O	O	O	O	O	O	O
Takonit Labyrinth	NA	NA	NA	O	O	O	O	O	O	O
W3 Seal® (Messing)	NA	NA	NA	O	O	O	O	O	O	O
Sonstige Abdichtungen										
Zentrierränder abgedichtet mit Loctite 5923 (permatex)	O	O	O	O	O	O	O	O	O	O
Schutzart										
IP56	O	O	O	O	O	O	O	O	O	O
IP65	O	O	O	O	O	O	O	O	O	O
IP66	O	O	O	O	O	O	O	O	O	O
Welle										
AISI 4140	O	O	O	O	O	O	O	O	O	O
AISI 304 (Edelstahl)	O	O	O	O	O	O	O	O	O	O
AISI 316 (Edelstahl)	O	O	O	O	O	O	O	O	O	O
AISI 420 (Edelstahl)	O	O	O	O	O	O	O	O	O	O
Zweites Wellenende	O	O	O	O	O	O	O	O	O	O
Schmierung										
Schmiermittel Isoflex NBU-15	O	O	O	O	O	O	O	O	O	O
Schmiermittel Aeroshell 22	O	O	O	O	O	O	O	O	O	O
Kohlenstoffstahl-Schmiernippel	NA	NA	NA	NA	NA	NA	NA	O	O	O
Edelstahl-Schmiernippel	NA	NA	NA	NA	NA	NA	NA	O	O	O

S Standard
O Optional
NA Nicht verfügbar

Optionale Ausstattung

Baugröße		63	71	80	90	100	112	132	160	180	200
Kondenswasserbohrung											
Gewindestopfen Edelstahl		O	O	O	O	O	O	O	O	O	O
Gewindestopfen T-Form		O	O	O	O	O	O	O	O	O	O
Gewindestopfen		O	O	O	O	O	O	O	O	O	O
Lackierung											
Anschlusskasten innen lackiert		O	O	O	O	O	O	O	O	O	O
Epoxidlackierung innen (tropfenfest)		O	O	O	O	O	O	O	O	O	O
Auswuchten / Schwingung											
Gewuchtet mit halber Passfeder	2P	S	S	S	S	S	S	S	S	S	S
	4P	S	S	S	S	S	S	S	S	S	S
Gewuchtet ohne Passfeder		NA	NA	NA	O	O	O	O	O	O	O
Gewuchtet mit ganzer Passfeder		NA	NA	NA	O	O	O	O	O	O	O
Schwingungsklasse B		O	O	O	O	O	O	O	O	O	O
Passfeder Typ A		S	S	S	S	S	S	S	S	S	S
Erdung											
Doppelte Erdung (1x im Anschlusskasten, 1x am Gehäuse)		O	O	O	O	O	O	O	O	O	O
Leistungsschild											
Schild für Drehrichtung		O	O	O	O	O	O	O	O	O	O
Sonstige mechanische Optionen											
Schutzdach (empfohlen für Anwendungen senkrecht mit Welle nach unten)		O	O	O	O	O	O	O	NA	NA	NA
Schleuderring und Sonderflansch mit Entwässerungsöffnungen (empfohlen für Anwendungen senkrecht mit Welle nach oben)		NA	NA	NA	O	O	O	O	O	O	O
Edelstahlbauteile		O	O	O	O	O	O	O	O	O	O
Ablassstopfen für Schmiermittel		NA	NA	NA	NA	NA	NA	NA	O	O	O

Elektrische Optionen											
Thermischer Wicklungsschutz											
Thermostat - Alarm / Auslösen (NO oder NC) - 130 °C		O	O	O	O	O	O	O	O	O	O
Thermostat - Alarm / Auslösen (NO oder NC) - 155 °C		O	O	O	O	O	O	O	O	O	O
Thermostat - Auslösen (NO oder NC) - 180 °C		O	O	O	O	O	O	O	O	O	O
Pt100 zwei Drähte, einer pro Phase		O	O	O	O	O	O	O	O	O	O
Pt100 drei Drähte, einer pro Phase		NA	NA	NA	NA	NA	NA	NA	O	O	O
PTC Thermistor - Alarm / Auslösen (130 °C)		O	O	O	O	O	O	O	O	O	O
PTC Thermistor - Alarm (155 °C)		O	O	O	O	O	O	O	O	O	O
PTC Thermistor - Auslösen (155 °C)		O	O	O	O	O	O	O	S	S	S
PTC Thermistor - Auslösen (180 °C)		O	O	O	O	O	O	O	O	O	O
Stillstandsheizung											
110-127 V		O	O	O	O	O	O	O	O	O	O
220-240 V		O	O	O	O	O	O	O	O	O	O
110-127 / 220-240 V		NA	NA	NA	NA	NA	O	O	O	O	O
380-480 V		O	O	O	O	O	O	O	O	O	O
Betriebsfaktor											
Betriebsfaktor 1.15		O	O	O	O	O	O	O	O	O	O
Wärmeklasse											
H		O	O	O	O	O	O	O	O	O	O
Optionen für Frequenzumrichterbetrieb											
Fremdlüfterset mit Drehgeber (Hilfsmotorspannung angeben)		NA	NA	NA	O	O	O	O	O	O	O
Fremdlüfterset ohne Drehgeber (Hilfsmotorspannung angeben)		NA	NA	NA	O	O	O	O	O	O	O
Drehgeber		NA	NA	NA	O	O	O	O	O	O	O

S Standard
O Optional
NA Nicht verfügbar

IE3 - Premium Efficiency - 50 Hz ¹⁾

Leistung		Baugröße	Vollast-drehmoment (Nm)	Anlaufstrom I _L /I _n	Anlauf-drehm. T _L /T _n	Kipp-drehm. T _b /T _n	Trägheitsmoment J (kgm ²)	Zulässige Anlaufzeit (s)		Gewicht (kg)	Schall dB(A)	400 V								
								warm	kalt			Nenn-drehzahl (U/min)	% Volllast			Volllaststrom I _n (A)				
													Wirkungsgrad				Leistungsfaktor			
kW	PS											50	75	100	50	75	100			
2-polig																				
0,18	0,25	63	0,610	5,2	3,2	3,2	0,0002	22	48	6,7	52,0	2800	61,0	66,0	67,0	0,55	0,68	0,77	0,504	
0,25	0,33	63	0,850	5,5	3,2	3,2	0,0002	17	37	7,2	52,0	2805	63,0	68,0	69,0	0,54	0,68	0,77	0,679	
0,37	0,5	71	1,27	6,2	3,0	3,0	0,0004	15	33	7,5	56,0	2790	73,0	74,5	74,5	0,66	0,79	0,85	0,843	
0,55	0,75	71	1,90	5,9	3,0	3,0	0,0005	18	40	8,5	56,0	2770	75,0	76,0	76,0	0,68	0,81	0,86	1,21	
0,75	1	80	2,54	7,5	3,5	3,5	0,0008	25	55	13,5	59,0	2825	80,0	82,0	82,0	0,63	0,76	0,82	1,61	
1,1	1,5	80	3,71	7,4	3,6	3,6	0,0015	23	51	15,0	59,0	2830	81,0	83,5	83,5	0,63	0,76	0,82	2,32	
1,5	2	90S/L	4,99	7,6	3,3	3,3	0,0020	15	33	18,5	62,0	2875	83,0	85,0	85,0	0,64	0,76	0,83	3,07	
2,2	3	90S/L	7,32	7,5	3,4	3,5	0,0026	12	26	23,5	62,0	2870	86,0	86,5	86,3	0,65	0,77	0,83	4,43	
3	4	100L	9,85	8,5	3,4	3,4	0,0064	15	33	32,0	67,0	2910	85,5	87,3	87,3	0,69	0,81	0,86	5,77	
4	5,5	112M	13,2	7,7	2,9	3,5	0,0080	22	48	41,0	64,0	2900	88,1	89,1	89,5	0,69	0,80	0,86	7,50	
5,5	7,5	132S	17,9	8,3	2,6	3,2	0,0216	23	51	65,0	67,0	2930	88,3	89,7	90,0	0,72	0,82	0,87	10,1	
7,5	10	132S	24,4	8,5	3,0	3,4	0,0252	17	37	69,0	67,0	2935	89,1	90,5	90,8	0,69	0,80	0,86	13,9	
9,2	12,5	132M	30,0	8,5	2,9	3,3	0,0306	16	35	78,0	67,0	2930	90,4	91,1	91,1	0,75	0,84	0,88	16,6	
11	15	132M	35,9	8,2	2,7	3,0	0,0306	11	24	78,0	67,0	2925	90,6	91,1	91,2	0,75	0,85	0,89	19,6	
15	20	160M/L	48,7	8,3	2,4	2,9	0,0565	11	24	103	70,0	2945	92,2	93,3	93,3	0,71	0,81	0,84	27,6	
18,5	25	160M/L	60,0	9,0	2,3	2,7	0,0650	11	24	124	70,0	2945	92,9	93,8	93,8	0,67	0,79	0,85	33,5	
22	30	180M/L	71,1	8,6	2,8	2,7	0,1192	9	20	164	70,0	2955	93,2	94,3	94,1	0,75	0,83	0,87	38,8	
30	40	200M/L	97,0	7,6	2,7	2,4	0,2063	35	77	215	74,0	2955	92,6	93,9	94,2	0,75	0,83	0,86	53,5	
37	50	200M/L	119	8,4	2,6	2,6	0,2114	16	35	230	74,0	2960	93,3	94,2	94,7	0,76	0,84	0,87	64,8	
Optionale Baugrößen																				
0,75	1	90S/L	2,47	8,2	3,3	3,4	0,0009	24	53	17,0	62,0	2900	79,0	82,5	83,0	0,63	0,75	0,82	1,59	
1,1	1,5	90S/L	3,65	7,8	3,3	3,3	0,0018	19	42	17,5	62,0	2880	82,0	84,2	84,5	0,63	0,75	0,82	2,29	
2,2	3	100L	7,22	8,5	3,2	3,3	0,0059	22	48	31,0	67,0	2910	85,0	86,6	86,6	0,71	0,82	0,87	4,21	
4	5,5	132S	13,0	7,5	2,3	3,1	0,0180	24	53	61,0	67,0	2930	86,9	88,7	89,0	0,73	0,82	0,87	7,46	
5,5	7,5	132M	17,9	8,3	2,6	3,2	0,0216	23	51	65,0	67,0	2930	88,3	89,7	90,0	0,72	0,82	0,87	10,1	
7,5	10	132M	24,4	8,5	3,0	3,4	0,0252	17	37	69,0	67,0	2935	89,1	90,5	90,8	0,69	0,80	0,86	13,9	
11	15	160M/L	35,6	8,6	2,3	3,0	0,0506	12	26	98,0	70,0	2950	91,7	93,0	93,0	0,65	0,78	0,83	20,6	
4-polig																				
0,12	0,16	63	0,840	4,4	2,1	2,3	0,0004	30	66	5,2	44,0	1370	57,0	62,0	63,0	0,52	0,65	0,75	0,367	
0,18	0,25	63	1,26	4,7	2,3	2,4	0,0006	30	66	7,2	44,0	1370	62,0	64,0	64,5	0,53	0,66	0,75	0,537	
0,25	0,33	71	1,74	4,8	2,5	2,6	0,0007	30	66	8,0	43,0	1370	66,0	69,0	69,5	0,52	0,65	0,74	0,702	
0,37	0,5	71	2,58	4,8	2,6	2,6	0,0008	30	66	9,5	43,0	1370	69,0	72,0	72,0	0,51	0,64	0,73	1,02	
0,55	0,75	80	3,70	6,6	2,9	3,2	0,0026	20	44	12,5	44,0	1420	77,0	79,0	79,5	0,61	0,74	0,80	1,25	
0,75	1	80	5,05	6,7	3,0	3,3	0,0035	18	40	14,5	44,0	1420	80,0	82,0	82,5	0,63	0,76	0,82	1,60	
1,5	2	90S/L	9,88	7,4	2,6	3,4	0,0066	13	29	23,0	49,0	1450	84,0	86,0	86,0	0,58	0,72	0,80	3,15	
2,2	3	100L	14,7	7,4	3,2	3,5	0,0090	18	40	31,5	53,0	1435	86,5	87,0	87,0	0,60	0,73	0,80	4,56	
3	4	100L	19,9	7,8	3,5	3,7	0,0120	15	33	37,5	53,0	1440	87,0	88,0	88,0	0,60	0,73	0,80	6,15	
4	5,5	112M	26,4	7,0	2,3	3,1	0,0182	15	33	44,0	56,0	1450	88,7	89,1	89,1	0,62	0,74	0,81	8,00	
5,5	7,5	132S	35,9	8,5	2,4	3,4	0,0528	15	33	69,0	56,0	1465	90,0	90,7	90,7	0,67	0,79	0,85	10,3	
7,5	10	132M	48,9	8,5	2,5	3,4	0,0642	13	29	78,0	56,0	1465	91,0	91,5	91,5	0,69	0,80	0,85	13,9	
11	15	160M/L	71,5	7,5	2,8	3,0	0,1071	12	26	123	62,0	1470	91,1	92,3	92,6	0,62	0,73	0,80	21,4	
15	20	160M/L	97,8	6,3	2,0	2,4	0,1263	11	24	118	62,0	1465	89,7	91,2	92,1	0,65	0,76	0,82	28,7	
18,5	25	180M/L	120	8,3	2,7	2,8	0,2088	12	26	159	64,0	1470	92,1	93,3	93,6	0,70	0,81	0,85	33,6	
22	30	180M/L	143	8,6	2,8	2,9	0,2393	11	24	209	64,0	1475	92,9	94,0	94,3	0,68	0,78	0,84	40,1	
30	40	200M/L	194	7,3	2,7	2,9	0,3743	19	42	250	67,0	1480	94,0	94,7	94,5	0,65	0,76	0,82	55,9	
Optionale Baugrößen																				
0,75	1	90S/L	4,93	7,8	2,4	3,3	0,0049	21	46	18,5	49,0	1455	82,5	84,0	84,5	0,60	0,73	0,80	1,60	
1,1	1,5	90S/L	7,22	7,6	2,5	3,3	0,0055	15	33	19,5	49,0	1455	83,0	84,5	84,8	0,59	0,72	0,80	2,34	
1,5	2	100L	9,95	7,7	3,1	3,4	0,0082	25	55	30,0	53,0	1440	86,0	87,0	87,0	0,61	0,73	0,80	3,11	
2,2	3	112M	14,5	6,8	2,0	3,0	0,0143	31	68	41,0	56,0	1450	87,5	88,2	88,2	0,62	0,74	0,81	4,44	
3	4	112M	19,7	7,1	2,3	3,1	0,0169	25	55	43,0	56,0	1455	88,5	89,1	89,1	0,62	0,74	0,81	6,00	
5,5	7,5	132M	35,9	8,5	2,4	3,4	0,0528	15	33	69,0	56,0	1465	90,0	90,7	90,7	0,67	0,79	0,85	10,3	

Hinweis:

1) Wirkungsgrade gemäß IEC 60034-2-1, Richtlinie 2009/125/EG und Verordnungen EG Nr. 640/2009 und 641/2009

IE3 - Premium Efficiency - 50 Hz ¹⁾

Leistung		380 V									415 V								
		Nenn- drehzahl (U/min)	% Volllast						Volllast- strom In (A)	Nenn- drehzahl (U/min)	% Volllast						Volllast- strom In (A)		
			Wirkungsgrad			Leistungsfaktor					Wirkungsgrad			Leistungsfaktor					
kW	PS		50	75	100	50	75	100		50	75	100	50	75	100				
2-polig																			
0,18	0,25	2775	62,6	66,6	66,7	0,59	0,73	0,82	0,500	2815	59,6	65,2	66,7	0,51	0,64	0,74	0,507		
0,25	0,33	2780	64,6	68,7	68,8	0,59	0,73	0,81	0,682	2820	61,5	67,2	68,7	0,51	0,64	0,74	0,684		
0,37	0,5	2765	73,6	74,3	73,6	0,71	0,82	0,87	0,878	2805	72,4	74,5	75,0	0,63	0,76	0,83	0,827		
0,55	0,75	2740	75,6	75,7	75,0	0,73	0,84	0,88	1,27	2790	74,4	76,0	76,5	0,65	0,78	0,84	1,19		
0,75	1	2805	80,9	82,2	81,6	0,68	0,80	0,85	1,64	2835	79,1	81,7	82,1	0,59	0,72	0,79	1,61		
1,1	1,5	2810	82,0	83,7	83,1	0,69	0,80	0,85	2,37	2840	80,0	83,0	83,4	0,58	0,72	0,79	2,32		
1,5	2	2860	83,7	85,0	84,4	0,69	0,80	0,85	3,18	2885	82,2	84,8	85,2	0,59	0,72	0,80	3,06		
2,2	3	2855	86,5	86,4	85,9	0,70	0,81	0,86	4,52	2880	85,3	86,4	86,5	0,61	0,74	0,81	4,37		
3	4	2900	86,0	87,4	87,1	0,75	0,84	0,88	5,95	2915	85,0	87,2	87,4	0,66	0,78	0,84	5,68		
4	5,5	2890	88,6	89,2	89,1	0,73	0,83	0,88	7,75	2905	87,5	89,0	89,6	0,65	0,77	0,84	7,39		
5,5	7,5	2920	88,7	89,7	89,7	0,76	0,85	0,89	10,5	2935	87,8	89,6	90,1	0,68	0,79	0,85	10,0		
7,5	10	2925	89,6	90,6	90,6	0,74	0,84	0,88	14,3	2940	88,6	90,3	90,8	0,65	0,77	0,83	13,8		
9,2	12,5	2920	90,7	91,0	90,8	0,79	0,87	0,90	17,1	2935	90,1	91,0	91,3	0,71	0,82	0,87	16,1		
11	15	2915	90,9	91,0	91,2	0,80	0,87	0,90	20,4	2930	90,2	91,1	91,4	0,72	0,82	0,87	19,2		
15	20	2940	92,2	93,1	93,1	0,74	0,82	0,85	28,8	2950	92,1	93,2	93,3	0,68	0,80	0,83	26,9		
18,5	25	2940	92,9	93,7	93,7	0,70	0,81	0,86	34,9	2950	92,8	93,8	93,8	0,63	0,77	0,84	32,7		
22	30	2950	93,3	94,3	94,1	0,78	0,85	0,88	40,4	2955	93,0	94,2	94,0	0,72	0,81	0,86	37,9		
30	40	2950	92,5	93,9	94,2	0,76	0,84	0,87	55,6	2960	92,6	93,9	94,2	0,74	0,82	0,85	52,1		
37	50	2955	93,5	94,3	94,3	0,81	0,86	0,88	67,7	2960	93,0	94,0	94,4	0,73	0,82	0,86	63,4		
Optionale Baugrößen																			
0,75	1	2885	79,5	82,5	82,5	0,68	0,78	0,84	1,64	2910	78,4	82,3	83,1	0,60	0,72	0,79	1,59		
1,1	1,5	2865	82,6	84,2	84,0	0,68	0,79	0,84	2,37	2890	81,4	84,0	84,7	0,59	0,72	0,80	2,26		
2,2	3	2900	85,4	86,5	86,5	0,75	0,84	0,89	4,36	2915	84,7	86,5	86,8	0,68	0,80	0,86	4,10		
4	5,5	2920	87,1	88,6	88,7	0,76	0,85	0,89	7,70	2935	86,6	88,6	89,2	0,69	0,80	0,86	7,25		
5,5	7,5	2920	88,7	89,7	89,7	0,76	0,85	0,89	10,5	2935	87,8	89,6	90,1	0,68	0,79	0,85	10,0		
7,5	10	2925	89,6	90,6	90,6	0,74	0,84	0,88	14,3	2940	88,6	90,3	90,8	0,65	0,77	0,83	13,8		
11	15	2945	91,6	92,8	92,8	0,72	0,82	0,85	21,2	2955	91,6	93,0	93,1	0,61	0,74	0,81	20,3		
4-polig																			
0,12	0,16	1355	58,6	62,6	62,5	0,56	0,69	0,78	0,374	1380	55,6	61,3	62,9	0,50	0,62	0,72	0,369		
0,18	0,25	1355	63,5	64,4	63,9	0,57	0,70	0,78	0,549	1380	60,8	63,5	64,5	0,50	0,63	0,72	0,539		
0,25	0,33	1355	67,0	69,1	68,7	0,56	0,69	0,77	0,718	1380	65,1	68,6	69,7	0,50	0,62	0,71	0,703		
0,37	0,5	1355	70,0	72,2	71,3	0,55	0,68	0,76	1,04	1380	67,8	71,5	72,3	0,48	0,61	0,71	1,00		
0,55	0,75	1410	78,0	79,1	78,9	0,65	0,77	0,83	1,28	1430	76,0	78,9	80,1	0,57	0,71	0,77	1,24		
0,75	1	1410	80,8	82,0	82,5	0,68	0,79	0,84	1,64	1425	79,1	81,8	82,8	0,60	0,73	0,80	1,58		
1,5	2	1445	85,0	86,2	85,6	0,63	0,76	0,83	3,21	1455	83,1	85,7	86,1	0,54	0,68	0,77	3,15		
2,2	3	1430	87,2	87,1	86,7	0,65	0,77	0,83	4,66	1440	85,7	86,8	87,2	0,57	0,70	0,78	4,50		
3	4	1430	87,7	88,0	87,7	0,65	0,77	0,83	6,26	1445	86,3	87,7	88,1	0,56	0,70	0,78	6,07		
4	5,5	1445	89,3	89,0	88,6	0,67	0,78	0,83	8,00	1455	88,2	88,9	89,3	0,59	0,72	0,79	8,00		
5,5	7,5	1460	90,4	90,7	90,3	0,71	0,82	0,87	10,6	1470	89,6	90,7	90,8	0,64	0,76	0,83	10,2		
7,5	10	1460	91,4	91,5	91,2	0,73	0,83	0,87	14,4	1470	90,5	91,4	91,7	0,65	0,77	0,84	13,5		
11	15	1465	91,0	92,2	92,5	0,64	0,75	0,82	22,0	1475	91,0	92,2	92,6	0,60	0,70	0,78	21,2		
15	20	1460	89,7	91,2	92,1	0,70	0,79	0,84	29,5	1470	89,7	91,2	92,1	0,60	0,73	0,80	28,3		
18,5	25	1465	92,0	93,2	93,5	0,73	0,84	0,87	34,6	1475	92,0	93,3	93,6	0,65	0,78	0,84	32,7		
22	30	1470	93,0	94,0	94,3	0,70	0,80	0,85	41,7	1475	92,5	93,9	94,3	0,66	0,76	0,83	39,1		
30	40	1475	94,1	94,6	94,4	0,69	0,79	0,84	57,5	1480	93,8	94,5	94,5	0,60	0,73	0,80	55,2		
Optionale Baugrößen																			
0,75	1	1450	83,2	84,1	84,0	0,64	0,76	0,83	1,63	1460	81,8	83,8	84,6	0,56	0,70	0,78	1,58		
1,1	1,5	1450	84,0	84,7	84,3	0,64	0,76	0,83	2,39	1460	82,0	84,1	84,8	0,55	0,69	0,77	2,34		
1,5	2	1430	86,5	86,9	86,4	0,65	0,77	0,83	3,18	1445	85,6	87,0	87,3	0,58	0,71	0,78	3,06		
2,2	3	1445	87,9	88,1	87,6	0,66	0,77	0,83	4,60	1455	87,2	88,2	88,5	0,59	0,72	0,79	4,38		
3	4	1450	88,6	89,0	89,0	0,66	0,77	0,83	6,17	1460	88,1	89,1	89,1	0,59	0,71	0,79	5,93		
5,5	7,5	1460	90,4	90,7	90,3	0,71	0,82	0,87	10,6	1470	89,6	90,7	90,8	0,64	0,76	0,83	10,2		

IE3 - Premium Efficiency - 50 Hz ¹⁾

Leistung		Baugröße	Vollast-drehmoment (Nm)	Anlaufstrom I _L /I _n	Anlauf-drehm. T _L /T _n	Kipp-drehm. T _b /T _n	Trägheitsmoment J (kgm ²)	Zulässige Anlaufzeit (s)		Gewicht (kg)	Schall dB(A)	400 V								
								warm	kalt			% Vollast						Vollaststrom I _n (A)		
												Wirkungsgrad			Leistungsfaktor					
kW	PS											Nenn-drehzahl (U/min)	50	75	100	50	75	100		
6-polig																				
0,12	0,16	63	1,27	3,1	1,8	2,1	0,0007	30	66	7,7	43,0	905	46,0	53,0	55,0	0,44	0,55	0,64	0,492	
0,18	0,25	71	1,91	3,2	2,0	2,1	0,0009	30	66	11,5	43,0	900	56,0	62,0	62,0	0,40	0,51	0,60	0,698	
0,25	0,33	71	2,71	3,2	2,0	2,0	0,0009	30	66	11,5	43,0	880	60,0	64,0	64,0	0,39	0,51	0,60	0,940	
0,37	0,5	80	3,82	4,5	1,9	2,1	0,0025	25	55	12,5	43,0	925	66,0	69,5	69,5	0,51	0,65	0,75	1,02	
0,55	0,75	80	5,68	4,8	2,2	2,2	0,0034	19	42	14,5	43,0	925	68,0	72,5	73,0	0,50	0,64	0,75	1,45	
0,75	1	90S/L	7,62	5,2	2,5	2,8	0,0066	31	68	22,0	45,0	940	76,5	79,0	79,0	0,49	0,62	0,71	1,93	
1,1	1,5	100L	11,1	4,9	2,0	2,4	0,0110	32	70	28,5	44,0	945	80,5	81,0	81,0	0,51	0,65	0,73	2,69	
1,5	2	100L	15,1	5,5	2,3	2,8	0,0143	31	68	32,0	44,0	950	81,5	82,5	82,5	0,49	0,62	0,71	3,70	
2,2	3	112M	22,1	6,0	2,5	2,6	0,0257	26	57	42,0	48,0	950	83,0	84,5	84,5	0,53	0,64	0,72	5,22	
3	4	132S	29,6	6,0	1,9	2,5	0,0453	28	62	61,0	53,0	970	86,5	88,0	88,0	0,52	0,65	0,73	6,74	
4	5,5	132M	39,8	6,5	2,2	2,5	0,0566	30	66	66,0	52,0	960	86,0	86,8	86,8	0,53	0,66	0,74	8,99	
7,5	10	160M/L	73,9	6,6	2,5	2,9	0,1614	19	42	94,0	56,0	970	87,5	90,1	90,1	0,61	0,74	0,81	14,8	
11	15	160M/L	108	7,0	2,8	3,0	0,1891	13	29	124	56,0	970	90,0	91,2	91,2	0,60	0,73	0,80	21,8	
15	20	180M/L	147	7,7	2,6	3,2	0,3310	10	22	177	56,0	975	91,3	91,7	92,0	0,65	0,78	0,84	28,0	
18,5	25	200M/L	181	6,3	2,3	2,5	0,3861	17	37	189	58,0	975	91,3	92,7	93,0	0,67	0,78	0,82	35,0	
22	30	200M/L	216	6,2	2,3	2,6	0,4388	15	33	198	58,0	975	91,2	92,9	93,0	0,65	0,75	0,82	41,6	
Optionale Baugrößen																				
1,1	1,5	112M	11,0	5,9	2,3	2,8	0,0220	28	62	39,0	52,0	955	84,0	85,0	85,0	0,52	0,64	0,72	2,59	
1,5	2	112M	14,9	6,0	2,1	2,8	0,0202	28	62	42,0	52,0	960	84,5	85,5	85,5	0,51	0,63	0,71	3,57	
2,2	3	132S	21,7	5,7	1,8	2,7	0,0393	30	66	63,0	53,0	970	86,0	87,5	87,5	0,52	0,64	0,72	5,04	
3	4	132M	29,6	6,0	1,9	2,5	0,0453	28	62	61,0	53,0	970	86,5	88,0	88,0	0,52	0,65	0,73	6,74	
8-polig																				
0,12	0,16	71	1,76	2,4	1,8	2,0	0,0009	30	66	11,5	41,0	650	44,0	50,0	52,5	0,35	0,43	0,50	0,660	
0,18	0,25	80	2,53	3,3	2,0	2,2	0,0029	30	66	13,5	42,0	680	51,0	57,0	58,5	0,45	0,55	0,65	0,683	
0,25	0,33	80	3,51	3,3	2,0	2,2	0,0034	30	66	14,5	42,0	680	53,0	58,0	60,0	0,45	0,56	0,66	0,911	
0,37	0,5	90S/L	5,12	3,7	2,1	2,4	0,0055	30	66	19,0	43,0	690	61,0	66,0	66,0	0,41	0,53	0,62	1,31	
0,55	0,75	90S/L	7,67	3,6	1,8	2,1	0,0066	29	64	23,0	43,0	685	63,0	66,5	66,5	0,44	0,57	0,67	1,78	
0,75	1	100L	10,1	4,6	1,9	2,3	0,0127	30	66	30,5	50,0	710	72,5	75,5	75,5	0,41	0,53	0,62	2,31	
1,1	1,5	100L	14,9	4,6	2,1	2,4	0,0143	30	66	33,0	50,0	705	73,0	76,0	76,0	0,41	0,53	0,62	3,37	
1,5	2	112M	20,3	5,0	2,5	2,8	0,0238	28	62	43,0	46,0	705	79,0	80,5	80,5	0,45	0,59	0,68	3,96	
2,2	3	132S	29,6	6,2	2,3	2,5	0,0690	27	59	69,0	48,0	710	82,0	82,6	82,6	0,51	0,65	0,72	5,34	
3	4	132M	40,4	6,4	2,4	2,6	0,0838	21	46	75,0	48,0	710	82,5	83,5	83,5	0,51	0,64	0,72	7,20	
4	5,5	160M/L	52,4	5,2	2,5	2,8	0,1221	27	59	98,0	51,0	730	83,0	86,2	86,6	0,40	0,52	0,62	10,8	
5,5	7,5	160M/L	72,0	5,6	2,5	2,8	0,1652	22	48	118	51,0	730	85,0	87,7	87,7	0,42	0,55	0,65	13,9	
7,5	10	160M/L	98,8	5,2	2,0	2,4	0,1652	19	42	133	51,0	725	87,5	88,9	88,9	0,54	0,66	0,73	16,7	
11	15	180M/L	145	7,5	2,4	2,6	0,3034	12	26	167	51,0	725	90,0	90,3	90,3	0,62	0,73	0,80	22,0	
15	20	200M/L	196	5,0	2,0	2,2	0,5023	28	62	270	53,0	730	89,5	91,4	91,5	0,53	0,65	0,71	33,3	

Hinweis:

1) Wirkungsgrade gemäß IEC 60034-2-1, Richtlinie 2009/125/EG und Verordnungen EG Nr. 640/2009 und 641/2009

IE3 - Premium Efficiency - 50 Hz ¹⁾

Leistung		380 V									415 V								
		Nenn- drehzahl (U/min)	% Volllast						Volllast- strom In (A)	Nenn- drehzahl (U/min)	% Volllast						Volllast- strom In (A)		
			Wirkungsgrad			Leistungsfaktor					Wirkungsgrad			Leistungsfaktor					
kW	PS	50	75	100	50	75	100	50	75	100	50	75	100	50	75	100			
6-polig																			
0,12	0,16	890	48,7	54,7	55,1	0,47	0,58	0,68	0,487	910	43,9	51,4	54,2	0,42	0,52	0,61	0,505		
0,18	0,25	885	57,7	62,8	61,6	0,43	0,55	0,64	0,694	910	54,5	61,2	61,9	0,38	0,48	0,57	0,710		
0,25	0,33	865	62,4	65,2	63,6	0,42	0,55	0,64	0,933	890	57,6	62,8	63,8	0,37	0,48	0,57	0,956		
0,37	0,5	915	67,6	69,9	68,6	0,55	0,69	0,79	1,04	930	64,3	68,8	69,7	0,48	0,62	0,72	1,03		
0,55	0,75	915	69,9	73,0	72,2	0,54	0,69	0,78	1,48	930	66,0	71,6	73,1	0,47	0,61	0,71	1,47		
0,75	1	930	77,5	79,2	78,9	0,53	0,66	0,74	1,95	945	75,3	78,6	79,1	0,46	0,59	0,69	1,91		
1,1	1,5	940	81,2	80,9	81,0	0,55	0,68	0,75	2,75	950	79,9	80,9	81,5	0,48	0,62	0,70	2,68		
1,5	2	945	82,3	82,6	82,5	0,53	0,66	0,74	3,73	955	80,6	82,3	82,8	0,46	0,59	0,68	3,71		
2,2	3	945	83,6	84,4	84,3	0,57	0,68	0,75	5,29	955	82,3	84,3	84,7	0,50	0,62	0,70	5,16		
3	4	965	87,5	88,0	88,0	0,56	0,69	0,76	6,82	975	85,8	87,8	87,8	0,49	0,62	0,71	6,70		
4	5,5	955	86,6	86,9	86,8	0,57	0,70	0,76	9,21	965	85,4	86,6	86,9	0,50	0,63	0,71	9,02		
7,5	10	965	88,0	89,7	89,9	0,65	0,77	0,82	15,5	975	87,0	89,5	90,1	0,58	0,71	0,79	14,7		
11	15	970	90,5	91,0	91,0	0,65	0,77	0,83	22,1	975	90,0	91,2	91,2	0,57	0,70	0,78	21,5		
15	20	970	91,5	91,5	91,5	0,68	0,80	0,85	29,3	975	91,6	92,0	92,3	0,69	0,80	0,85	26,6		
18,5	25	970	91,8	92,6	92,7	0,72	0,81	0,84	36,1	980	90,8	92,6	93,0	0,64	0,75	0,80	34,6		
22	30	970	92,0	92,9	92,9	0,70	0,78	0,84	42,8	980	90,4	92,2	93,0	0,60	0,72	0,80	41,1		
Optionale Baugrößen																			
1,1	1,5	950	85,0	85,4	85,0	0,55	0,70	0,77	2,55	955	83,2	84,5	84,9	0,48	0,62	0,70	2,58		
1,5	2	955	85,1	85,4	84,9	0,54	0,66	0,74	3,63	960	84,0	85,4	85,8	0,48	0,60	0,69	3,52		
2,2	3	965	86,5	87,5	87,1	0,55	0,67	0,74	5,19	973	85,6	87,4	87,7	0,48	0,61	0,70	4,99		
3	4	965	87,5	88,0	88,0	0,56	0,69	0,76	6,82	975	85,8	87,8	87,8	0,49	0,62	0,71	6,70		
8-polig																			
0,12	0,16	635	46,6	51,7	52,9	0,38	0,46	0,54	0,638	655	41,8	48,2	51,4	0,34	0,41	0,48	0,677		
0,18	0,25	670	52,8	58,0	58,4	0,48	0,59	0,69	0,679	685	49,3	56,0	58,2	0,43	0,53	0,62	0,694		
0,25	0,33	670	54,9	58,9	59,7	0,48	0,60	0,70	0,909	685	51,3	56,9	59,7	0,43	0,53	0,63	0,925		
0,37	0,5	680	62,9	66,9	65,8	0,44	0,56	0,66	1,29	695	59,0	64,7	65,7	0,39	0,50	0,59	1,33		
0,55	0,75	675	64,8	67,0	65,7	0,48	0,61	0,70	1,82	690	61,4	65,7	66,6	0,42	0,54	0,64	1,80		
0,75	1	705	73,9	76,1	75,1	0,44	0,57	0,66	2,30	715	71,1	74,8	75,5	0,38	0,50	0,59	2,34		
1,1	1,5	700	74,9	76,8	75,8	0,45	0,58	0,66	3,34	710	71,1	74,9	75,7	0,38	0,50	0,59	3,43		
1,5	2	700	79,9	80,6	79,8	0,49	0,63	0,71	4,02	710	77,9	80,2	80,8	0,42	0,56	0,65	3,97		
2,2	3	705	82,9	82,6	81,9	0,57	0,68	0,76	5,37	715	81,2	82,3	82,9	0,48	0,62	0,70	5,27		
3	4	705	83,4	83,7	82,9	0,56	0,68	0,75	7,33	715	81,5	83,2	83,7	0,48	0,61	0,70	7,12		
4	5,5	730	84,0	86,2	86,6	0,44	0,57	0,66	10,6	735	82,0	86,2	86,6	0,37	0,49	0,58	11,1		
5,5	7,5	725	86,0	87,7	87,7	0,46	0,60	0,69	13,8	730	84,0	87,7	87,7	0,40	0,52	0,62	14,1		
7,5	10	720	88,0	88,9	88,7	0,58	0,70	0,76	16,9	725	87,5	88,9	88,9	0,50	0,62	0,71	16,5		
11	15	725	90,0	90,3	90,0	0,66	0,76	0,81	22,9	730	90,0	90,3	90,3	0,58	0,71	0,78	21,7		
15	20	730	90,0	91,0	91,2	0,56	0,67	0,73	34,2	735	89,0	91,4	91,3	0,50	0,63	0,69	33,1		



IE2 - High Efficiency - 50 Hz ¹⁾

Leistung		Baugröße	Vollast-drehmoment (Nm)	Anlaufstrom I _L /I _n	Anlauf-drehm. T _I /T _n	Kipp-drehm. T _b /T _n	Trägheitsmoment J (kgm ²)	Zulässige Anlaufzeit (s)		Gewicht (kg)	Schall dB(A)	400 V							Vollaststrom I _n (A)
								warm	kalt			% Vollast			Leistungsfaktor				
												Wirkungsgrad			Leistungsfaktor				
kW	PS											50	75	100	50	75	100		
2-polig																			
0,12	0,16	63	0,410	4,8	3,0	2,9	0,0001	37	81	5,7	52,0	2790	53,0	60,0	61,0	0,53	0,66	0,75	0,379
0,18	0,25	63	0,620	4,6	2,9	2,8	0,0001	28	62	6,2	52,0	2770	56,0	62,0	63,0	0,54	0,68	0,78	0,529
0,25	0,33	63	0,870	4,7	3,2	2,9	0,0002	24	53	6,7	52,0	2760	58,0	64,0	65,0	0,53	0,67	0,78	0,712
0,37	0,5	71	1,25	5,8	2,5	2,6	0,0003	12	26	6,5	56,0	2830	68,0	70,0	71,0	0,60	0,75	0,84	0,895
0,55	0,75	71	1,89	5,8	2,4	2,4	0,0005	9	20	10,0	56,0	2780	70,0	72,0	72,0	0,68	0,82	0,88	1,25
0,75	1	80	2,56	6,5	2,8	2,8	0,0007	14	31	12,5	59,0	2800	76,0	78,5	79,5	0,67	0,80	0,86	1,58
1,1	1,5	80	3,77	6,5	2,8	2,8	0,0008	10	22	14,0	59,0	2790	78,0	80,0	80,0	0,67	0,79	0,85	2,33
1,5	2	90S/L	5,00	7,0	2,6	2,8	0,0016	7	15	17,5	62,0	2865	80,0	82,0	82,0	0,63	0,76	0,83	3,14
2,2	3	90S/L	7,40	6,6	3,0	3,0	0,0022	9	20	21,0	62,0	2840	83,0	83,6	83,6	0,63	0,76	0,83	4,58
3	4	100L	9,95	8,0	2,4	2,8	0,0051	7	15	28,5	67,0	2880	84,0	85,0	85,0	0,70	0,81	0,86	5,92
4	5,5	112M	13,3	7,0	2,0	2,8	0,0066	10	22	38,0	64,0	2880	86,0	86,0	86,0	0,73	0,83	0,88	7,63
5,5	7,5	132S	18,1	6,8	2,2	3,0	0,0162	17	37	60,0	67,0	2910	86,5	88,0	88,0	0,68	0,79	0,85	10,6
7,5	10	132S	24,6	6,8	2,2	2,9	0,0198	13	29	63,0	67,0	2910	88,0	88,5	88,5	0,72	0,82	0,87	14,1
9,2	12,5	132M	30,2	7,6	2,5	3,2	0,0234	10	22	70,0	67,0	2915	88,5	89,0	89,0	0,70	0,81	0,86	17,3
11	15	160M/L	35,8	8,0	2,5	3,3	0,0421	10	22	73,0	70,0	2940	89,0	90,0	90,0	0,70	0,80	0,85	20,8
15	20	160M/L	48,8	7,5	2,4	3,3	0,0506	10	22	88,0	70,0	2935	90,0	90,7	90,7	0,74	0,83	0,87	27,4
18,5	25	160M/L	60,1	8,5	2,5	3,2	0,0590	8	18	108	70,0	2940	91,0	91,2	91,2	0,73	0,83	0,85	34,4
22	30	180M/L	71,5	7,5	2,5	3,0	0,0975	10	22	164	70,0	2940	91,5	91,6	91,6	0,76	0,85	0,87	39,8
30	40	200M/L	97,0	7,0	2,3	2,5	0,1532	18	40	160	74,0	2955	92,0	92,2	92,2	0,74	0,84	0,88	53,4
37	50	200M/L	120	7,0	2,6	2,7	0,1703	12	26	180	74,0	2955	91,9	93,1	93,1	0,74	0,83	0,86	66,7

Optionale Baugrößen

0,37	0,5	63	1,29	4,5	3,1	2,8	0,0002	20	44	7,2	52,0	2730	64,0	67,0	68,0	0,57	0,72	0,82	0,958
0,75	1	71	2,59	5,8	2,8	2,8	0,0005	14	31	9,0	56,0	2770	77,0	77,5	77,6	0,67	0,80	0,87	1,60
0,75	1	90S/L	2,51	6,5	2,7	2,8	0,0012	25	55	15,5	62,0	2850	77,0	79,0	79,0	0,61	0,73	0,80	1,71
1,1	1,5	90S/L	3,71	6,1	2,5	2,6	0,0014	16	35	16,5	62,0	2835	80,0	80,5	80,5	0,65	0,77	0,83	2,38
1,5	2	80	5,17	6,5	3,1	3,0	0,0009	15	33	15,0	59,0	2770	80,0	81,0	81,5	0,65	0,78	0,85	3,13
2,2	3	100L	7,29	7,5	2,6	3,0	0,0043	15	33	26,5	67,0	2885	82,5	83,6	83,6	0,66	0,78	0,85	4,47
3	4	90S/L	10,1	7,1	3,4	3,4	0,0030	9	20	25,0	62,0	2840	84,0	84,6	84,6	0,61	0,75	0,82	6,24
4	5,5	100L	13,3	7,8	3,0	3,4	0,0064	10	22	32,0	67,0	2870	85,2	85,8	85,8	0,67	0,80	0,86	7,82
5,5	7,5	112M	18,3	7,3	2,7	3,0	0,0088	11	24	42,0	64,0	2880	86,5	87,0	87,0	0,72	0,82	0,87	10,5
5,5	7,5	132M	18,1	6,8	2,2	3,0	0,0162	17	37	60,0	67,0	2910	86,5	88,0	88,0	0,68	0,79	0,85	10,6
7,5	10	112M	25,0	7,9	3,0	3,4	0,0110	10	22	45,0	64,0	2870	87,3	88,1	88,1	0,67	0,79	0,85	14,5
7,5	10	132M	24,6	6,8	2,2	2,9	0,0198	13	29	63,0	67,0	2910	88,0	88,5	88,5	0,72	0,82	0,87	14,1

4-polig

0,12	0,16	63	0,830	3,9	1,8	2,0	0,0004	51	112	5,7	44,0	1380	55,0	58,0	59,0	0,54	0,67	0,77	0,381
0,18	0,25	63	1,25	4,3	2,2	2,2	0,0006	40	88	7,2	44,0	1380	59,0	61,0	61,0	0,55	0,68	0,77	0,553
0,25	0,33	71	1,71	4,5	2,0	2,2	0,0006	68	150	7,0	43,0	1400	59,0	65,0	66,0	0,49	0,62	0,71	0,780
0,37	0,5	71	2,56	4,3	2,0	2,0	0,0007	48	106	8,0	43,0	1380	63,0	66,0	68,0	0,50	0,64	0,74	1,06
0,55	0,75	80	3,70	6,0	2,2	2,5	0,0022	18	40	10,5	44,0	1420	72,0	75,5	76,0	0,60	0,73	0,82	1,27
0,75	1	80	5,08	6,0	2,6	2,9	0,0029	15	33	13,5	44,0	1410	79,0	79,6	79,8	0,63	0,76	0,83	1,63
1,1	1,5	90S/L	7,25	6,5	2,1	2,6	0,0049	9	20	19,0	49,0	1450	80,0	81,8	81,8	0,60	0,73	0,81	2,40
1,5	2	90S/L	9,95	6,3	2,0	2,8	0,0055	10	22	22,0	49,0	1440	81,5	83,0	83,0	0,57	0,72	0,80	3,26
2,2	3	100L	14,7	7,0	3,1	3,2	0,0082	11	24	30,5	53,0	1435	83,0	84,5	84,5	0,60	0,73	0,81	4,64
3	4	100L	20,2	6,5	3,2	3,3	0,0097	14	31	33,0	53,0	1420	85,0	85,6	85,6	0,64	0,76	0,82	6,17
4	5,5	112M	26,5	6,6	2,0	2,6	0,0156	13	29	42,0	56,0	1440	86,0	86,7	86,7	0,64	0,76	0,82	8,12
5,5	7,5	132S	36,0	7,3	1,9	3,0	0,0416	8	18	63,0	56,0	1460	87,5	88,0	88,1	0,68	0,80	0,86	10,5
7,5	10	132M	49,3	7,2	2,0	3,0	0,0528	8	18	72,0	56,0	1455	88,7	89,0	89,0	0,71	0,81	0,86	14,1
9,2	12,5	132M	60,4	7,7	2,2	3,2	0,0604	7	15	75,0	56,0	1455	89,2	89,5	89,5	0,70	0,81	0,86	17,3
11	15	160M/L	72,2	6,0	2,5	2,6	0,0779	12	26	88,0	67,0	1455	90,0	90,1	90,1	0,68	0,78	0,83	21,2
15	20	160M/L	97,8	6,1	2,5	2,6	0,1023	12	26	118	67,0	1465	90,0	90,9	90,9	0,63	0,75	0,80	29,8
18,5	25	180M/L	120	8,0	2,9	2,9	0,1573	10	22	184	64,0	1470	91,0	91,4	91,4	0,65	0,76	0,82	35,6
22	30	180M/L	143	7,9	2,8	2,9	0,2010	10	22	169	64,0	1465	91,8	92,0	92,0	0,71	0,81	0,86	40,1
30	40	200M/L	194	7,0	2,5	2,6	0,2941	10	22	203	69,0	1475	92,2	92,6	92,6	0,67	0,78	0,83	56,3
37	50	200M/L	241	6,0	2,1	2,5	0,3721	14	31	207	69,0	1470	92,8	93,0	93,0	0,70	0,80	0,83	69,2

Optionale Baugrößen

0,55	0,75	71	3,92	4,1	2,4	2,2	0,0008	29	64	9,5	43,0	1340	68,0	70,5	70,5	0,50	0,64	0,74	1,52
1,1	1,5	80	7,51	6,6	2,6	2,8	0,0038	11	24	15,5	44,0	1400	80,5	81,4	81,4	0,66	0,79	0,84	2,32
2,2	3	90S/L	14,7	7,4	2,4	2,9	0,0000	9	20	24,0	49,0	1430	83,8	84,3	84,3	0,60	0,74	0,82	4,59
5,5	7,5	112M	36,5	7,1	2,7	3,0	0,0208	11	24	46,0	56,0	1440	87,0	87,7	87,7	0,57	0,70	0,78	11,6
5,5	7,5	132M	36,0	7,3	1,9	3,0	0,0416	8	18	63,0	56,0	1460	87,5	88,0	88,1	0,68	0,80	0,86	10,5
7,5	10	132S	49,3	7,2	2,0	3,0	0,0528	8	18	72,0	56,0	1455	88,7	89,0	89,0	0,71	0,81	0,86	14,1
7,5	10	160M/L	48,9	6,5	2,3	2,8	0,0783	16	35	83,0	67,0	1465	88,0	89,0	89,6	0,68	0,79	0,84	14,4
9,2	12,5	160M/L	60,4	5,6	2,3	2,3	0,0638	12	26	68,0	67,0	1455	88,0	88,5	88,5	0,70	0,80	0,84	17,9

Hinweis:

1) Wirkungsgrade gemäß IEC 60034-2-1, Richtlinie 2009/125/EG und Verordnungen EG Nr. 640/2009 und 641/2009

IE2 - High Efficiency - 50 Hz ¹⁾

Leistung		380 V									415 V								
		Nenn-drehzahl (U/min)	% Volllast						Volllast-strom In (A)	Nenn-drehzahl (U/min)	% Volllast						Volllast-strom In (A)		
			Wirkungsgrad			Leistungsfaktor					Wirkungsgrad			Leistungsfaktor					
kW	PS	50	75	100	50	75	100	50	75	100	50	75	100	50	75	100			
2-polig																			
0,12	0,16	2765	54,7	60,8	60,9	0,57	0,71	0,79	0,379	2805	51,4	59,0	60,6	0,50	0,63	0,72	0,383		
0,18	0,25	2740	57,9	63,0	63,0	0,58	0,73	0,82	0,529	2785	54,1	60,9	62,6	0,50	0,64	0,75	0,533		
0,25	0,33	2730	60,3	65,1	65,0	0,59	0,73	0,82	0,713	2775	55,9	62,7	64,5	0,49	0,63	0,74	0,729		
0,37	0,5	2805	69,0	70,1	70,3	0,66	0,79	0,87	0,900	2845	66,9	69,7	71,2	0,57	0,72	0,82	0,882		
0,55	0,75	2750	70,8	71,9	71,0	0,73	0,85	0,91	1,29	2795	68,9	71,7	72,5	0,63	0,79	0,86	1,23		
0,75	1	2770	77,7	78,0	78,0	0,66	0,81	0,87	1,68	2810	75,0	78,5	79,5	0,64	0,77	0,84	1,56		
1,1	1,5	2765	78,9	79,2	79,6	0,73	0,83	0,87	2,43	2805	77,1	80,2	80,2	0,62	0,75	0,82	2,33		
1,5	2	2840	80,5	81,6	81,6	0,68	0,79	0,85	3,25	2880	79,3	81,9	82,5	0,58	0,73	0,81	3,08		
2,2	3	2820	83,7	83,5	83,2	0,69	0,80	0,85	4,75	2855	82,2	83,4	83,9	0,59	0,72	0,80	4,56		
3	4	2865	84,9	85,0	85,0	0,76	0,85	0,88	6,09	2890	83,1	84,6	85,0	0,66	0,78	0,84	5,85		
4	5,5	2865	86,6	86,0	85,8	0,78	0,87	0,90	7,90	2890	85,3	85,9	86,3	0,69	0,80	0,86	7,50		
5,5	7,5	2900	87,1	88,0	87,6	0,74	0,83	0,88	10,8	2915	85,6	87,6	88,0	0,63	0,76	0,83	10,5		
7,5	10	2900	88,4	88,4	88,1	0,77	0,85	0,89	14,5	2915	87,3	88,3	88,7	0,67	0,79	0,85	13,8		
9,2	12,5	2905	89,1	89,0	89,0	0,75	0,85	0,89	17,6	2920	87,6	88,6	89,0	0,65	0,77	0,84	17,1		
11	15	2935	90,0	90,1	90,1	0,74	0,83	0,87	21,3	2945	89,0	90,2	90,2	0,65	0,76	0,83	20,4		
15	20	2925	91,0	91,0	91,0	0,78	0,85	0,88	28,5	2940	90,0	91,1	91,1	0,70	0,80	0,85	26,9		
18,5	25	2930	91,0	91,1	91,1	0,78	0,86	0,87	35,5	2945	91,2	91,4	91,4	0,69	0,80	0,83	33,9		
22	30	2935	91,2	91,5	91,5	0,80	0,87	0,88	41,5	2945	91,5	91,6	91,6	0,73	0,83	0,86	38,9		
30	40	2950	92,0	92,1	92,1	0,79	0,87	0,90	55,0	2960	92,0	92,3	92,3	0,69	0,81	0,86	52,6		
37	50	2950	92,4	92,9	92,9	0,80	0,86	0,89	68,0	2960	91,3	93,1	93,1	0,69	0,79	0,84	65,8		

Optionale Baugrößen

0,37	0,5	2695	65,9	67,6	67,4	0,63	0,77	0,84	0,993	2750	62,1	66,2	67,9	0,53	0,67	0,78	0,972
0,75	1	2750	77,0	77,4	77,4	0,73	0,84	0,90	1,64	2890	76,0	77,6	77,6	0,62	0,76	0,85	1,58
0,75	1	2830	77,8	79,1	78,3	0,66	0,77	0,83	1,75	2860	76,0	78,7	79,2	0,56	0,70	0,78	1,69
1,1	1,5	2810	80,7	80,3	79,6	0,70	0,80	0,85	2,47	2850	79,2	80,4	81,0	0,60	0,74	0,81	2,33
1,5	2	2750	81,0	81,5	81,3	0,71	0,83	0,88	3,19	2790	80,0	81,0	81,7	0,59	0,74	0,82	3,11
2,2	3	2870	83,3	83,8	83,2	0,71	0,82	0,87	4,62	2895	81,5	83,2	83,6	0,62	0,75	0,82	4,46
3	4	2830	84,5	84,5	84,6	0,67	0,79	0,85	6,34	2860	84,0	84,7	84,7	0,57	0,71	0,79	6,24
4	5,5	2860	85,5	85,8	85,8	0,73	0,83	0,88	8,05	2880	85,0	86,0	86,0	0,63	0,76	0,83	7,80
5,5	7,5	2865	87,0	86,9	87,0	0,76	0,86	0,89	10,8	2885	85,9	86,8	87,2	0,67	0,79	0,85	10,3
5,5	7,5	2900	87,1	88,0	87,6	0,74	0,83	0,88	10,8	2915	85,6	87,6	88,0	0,63	0,76	0,83	10,5
7,5	10	2860	87,5	88,1	88,1	0,72	0,83	0,88	14,7	2885	87,0	88,1	88,1	0,62	0,75	0,83	14,3
7,5	10	2900	88,4	88,4	88,1	0,77	0,85	0,89	14,5	2915	87,3	88,3	88,7	0,67	0,79	0,85	13,8

4-polig

0,12	0,16	1360	56,8	58,7	58,4	0,58	0,71	0,80	0,390	1390	53,2	57,1	59,0	0,51	0,64	0,74	0,382
0,18	0,25	1360	60,4	61,3	60,1	0,59	0,72	0,81	0,562	1390	57,7	60,6	61,2	0,52	0,65	0,75	0,546
0,25	0,33	1380	60,0	65,0	65,0	0,53	0,66	0,74	0,800	1410	57,8	64,5	66,5	0,46	0,59	0,69	0,760
0,37	0,5	1360	64,8	66,5	67,4	0,55	0,68	0,78	1,06	1390	61,2	64,9	67,9	0,46	0,60	0,71	1,06
0,55	0,75	1410	73,4	75,1	75,2	0,65	0,77	0,85	1,30	1425	70,7	74,9	76,1	0,56	0,70	0,80	1,26
0,75	1	1400	80,1	79,6	79,8	0,68	0,80	0,86	1,66	1415	77,9	79,2	80,1	0,60	0,73	0,81	1,61
1,1	1,5	1440	80,9	81,5	81,5	0,65	0,76	0,83	2,47	1455	79,2	81,5	82,1	0,56	0,70	0,79	2,36
1,5	2	1430	82,8	83,2	82,8	0,63	0,77	0,83	3,32	1445	80,1	82,3	83,1	0,53	0,68	0,78	3,22
2,2	3	1425	83,5	84,3	84,3	0,65	0,77	0,83	4,80	1440	82,3	84,5	84,9	0,56	0,71	0,79	4,56
3	4	1410	85,6	85,4	85,5	0,68	0,79	0,84	6,35	1425	84,3	85,5	86,0	0,59	0,73	0,80	6,07
4	5,5	1435	86,5	86,6	86,6	0,69	0,80	0,84	8,35	1445	85,3	86,6	87,0	0,60	0,73	0,80	8,00
5,5	7,5	1455	88,1	87,7	87,7	0,73	0,83	0,88	10,8	1460	87,0	87,9	88,3	0,65	0,77	0,84	10,3
7,5	10	1450	89,0	88,7	88,7	0,75	0,83	0,87	14,9	1460	88,3	89,0	89,4	0,67	0,78	0,84	13,9
9,2	12,5	1450	89,6	89,4	89,3	0,75	0,83	0,88	17,8	1455	88,7	89,5	89,8	0,66	0,78	0,85	16,8
11	15	1450	90,3	90,1	88,7	0,73	0,82	0,85	22,2	1460	89,6	90,2	89,6	0,66	0,77	0,82	20,8
15	20	1460	90,6	91,0	90,2	0,68	0,78	0,83	30,4	1465	88,8	90,2	90,2	0,58	0,71	0,78	29,7
18,5	25	1465	92,0	92,3	91,6	0,71	0,81	0,85	36,1	1470	90,7	91,8	91,8	0,62	0,74	0,81	34,6
22	30	1460	92,9	92,7	91,6	0,77	0,84	0,87	41,9	1470	92,5	92,9	92,3	0,70	0,80	0,85	39,0
30	40	1470	93,0	93,1	92,4	0,72	0,81	0,85	58,0	1475	92,0	92,9	92,7	0,63	0,75	0,81	55,6
37	50	1465	93,1	92,9	92,7	0,74	0,83	0,85	71,3	1472	92,5	93,0	93,2	0,67	0,78	0,81	68,2

Optionale Baugrößen

0,55	0,75	1320	70,0	71,0	70,5	0,56	0,69	0,78	1,52	1355	67,0	70,5	70,5	0,46	0,60	0,70	1,55
1,1	1,5	1395	81,0	81,0	81,4	0,71	0,82	0,86	2,39	1410	80,0	81,0	81,4	0,62	0,75	0,83	2,27
2,2	3	1420	84,0	84,3	84,3	0,66	0,79	0,84	4,72	1440	83,4	84,4	84,4	0,56	0,70	0,78	4,65
5,5	7,5	1440	87,0	87,7	87,7	0,62	0,75	0,81	11,8	1445	86,0	87,8	87,8	0,52	0,65	0,74	11,8
5,5	7,5	1455	88,1	87,7	87,7	0,73	0,83	0,88	10,8	1460	87,0	87,9	88,3	0,65	0,77	0,84	10,3
7,5	10	1450	89,0	88,7	88,7	0,75	0,83	0,87	14,9	1460	88,3	89,0	89,4	0,67	0,78	0,84	13,9
7,5	10	1465	88,0	89,0	89,0	0,72	0,81	0,85	15,1	1465	88,0	89,0	89,3	0,66	0,74	0,80	14,6
9,2	12,5	1450	89,2	89,1	87,6	0,75	0,83	0,86	18,6	1455	88,0	89,0	88,4	0,66	0,77	0,83	17,4

IE2 - High Efficiency - 50 Hz ¹⁾

Leistung		Baugröße	Vollast-drehmoment (Nm)	Anlaufstrom I _L /I _n	Anlauf-drehm. T _L /T _n	Kipp-drehm. T _b /T _n	Trägheitsmoment J (kgm ²)	Zulässige Anlaufzeit (s)		Gewicht (kg)	Schall dB(A)	Nenn-drehzahl (U/min)	400 V						Volllaststrom I _n (A)
								warm	kalt				% Volllast			Leistungsfaktor			
													50	75	100	50	75	100	
kW	PS																		
6-polig																			
0,12	0,16	63	1,27	3,0	1,9	2,0	0,0006	52	114	7,2	43,0	905	42,0	50,0	52,0	0,43	0,53	0,63	0,529
0,18	0,25	71	1,93	3,2	2,0	2,0	0,0008	96	211	9,5	43,0	890	52,0	58,0	59,0	0,40	0,51	0,61	0,722
0,25	0,33	71	2,65	3,2	2,2	2,1	0,0009	70	154	11,5	43,0	900	53,0	60,0	61,0	0,37	0,48	0,58	1,02
0,37	0,5	80	3,88	3,9	1,8	2,0	0,0022	27	59	10,5	43,0	910	63,0	67,0	67,0	0,51	0,66	0,76	1,05
0,55	0,75	80	5,77	4,1	2,0	2,2	0,0030	21	46	14,0	43,0	910	65,0	71,0	71,0	0,50	0,65	0,75	1,49
0,75	1	90S/L	7,75	4,5	2,0	2,1	0,0055	23	51	19,0	45,0	925	74,5	76,0	76,0	0,51	0,64	0,73	1,95
1,1	1,5	90S/L	11,4	4,7	2,3	2,2	0,0066	17	37	23,0	45,0	925	76,0	78,1	78,1	0,50	0,63	0,73	2,78
1,5	2	100L	15,3	5,0	2,0	2,4	0,0110	23	51	28,5	44,0	940	79,5	80,0	80,0	0,51	0,64	0,73	3,71
2,2	3	112M	22,4	5,0	2,1	2,3	0,0183	19	42	38,0	48,0	940	81,0	82,5	82,0	0,53	0,66	0,73	5,30
3	4	132S	29,9	5,7	2,0	2,4	0,0359	31	68	61,0	52,0	960	82,5	83,6	83,6	0,50	0,63	0,71	7,30
4	5,5	132M	39,8	6,0	2,1	2,5	0,0453	21	46	68,0	52,0	960	84,0	84,8	84,8	0,51	0,64	0,72	9,46
5,5	7,5	132M	54,7	6,4	2,2	2,7	0,0604	19	42	72,0	52,0	960	85,5	86,1	86,1	0,51	0,64	0,72	12,8
7,5	10	160M/L	74,3	6,6	2,5	2,9	0,1055	10	22	83,0	56,0	965	86,5	88,0	88,0	0,61	0,74	0,81	15,2
9,2	12,5	160M/L	90,6	6,2	2,5	2,7	0,1266	10	22	103	56,0	970	88,0	88,3	88,3	0,60	0,73	0,80	18,8
11	15	160M/L	109	6,0	2,4	2,7	0,1407	10	22	118	56,0	965	88,5	89,0	89,0	0,58	0,72	0,79	22,6
15	20	180M/L	148	8,0	2,7	3,0	0,3381	5	11	154	56,0	970	89,5	90,0	90,0	0,72	0,81	0,87	27,7
18,5	25	200M/L	181	6,3	2,3	2,5	0,3335	10	22	150	58,0	975	90,8	91,0	91,0	0,67	0,72	0,78	37,6
22	30	200M/L	216	6,2	2,3	2,6	0,3868	10	22	180	58,0	975	91,0	91,2	91,2	0,65	0,75	0,82	42,5
Optionale Baugrößen																			
3	4	132M	29,9	5,7	2,0	2,4	0,0359	31	68	61,0	52,0	960	82,5	83,6	83,6	0,50	0,63	0,71	7,30
5,5	7,5	160M/L	53,9	6,3	2,5	2,8	0,1191	18	40	94,0	56,0	975	87,0	87,0	87,5	0,59	0,72	0,79	11,5
8-polig																			
0,12	0,16	71	1,76	2,3	1,9	2,0	0,0008	172	378	9,5	41,0	650	40,0	48,0	50,0	0,35	0,43	0,52	0,666
0,18	0,25	80	2,57	3,1	1,9	2,1	0,0024	48	106	11,5	42,0	670	47,0	53,0	55,0	0,44	0,55	0,65	0,727
0,25	0,33	80	3,57	3,2	1,9	2,1	0,0029	42	92	13,5	42,0	670	49,0	55,0	57,0	0,43	0,55	0,66	0,959
0,37	0,5	90S/L	5,12	3,5	2,1	2,1	0,0044	37	81	18,0	43,0	690	56,0	62,0	62,0	0,41	0,52	0,62	1,39
0,55	0,75	90S/L	7,67	3,5	1,9	2,0	0,0060	31	68	22,0	43,0	685	61,0	64,0	64,0	0,44	0,56	0,66	1,88
0,75	1	100L	10,1	4,6	2,0	2,4	0,0110	42	92	28,5	50,0	710	71,0	74,0	74,0	0,40	0,52	0,62	2,36
1,1	1,5	100L	14,9	4,6	2,1	2,3	0,0127	29	64	30,5	50,0	705	71,0	75,0	75,0	0,40	0,53	0,62	3,41
1,5	2	112M	20,5	4,7	2,4	2,3	0,0202	29	64	39,0	46,0	700	77,0	79,0	79,0	0,44	0,57	0,67	4,09
2,2	3	132S	30,0	5,5	2,2	2,4	0,0592	25	55	62,0	48,0	700	81,0	81,5	81,0	0,52	0,65	0,72	5,44
3	4	132M	41,0	5,5	2,3	2,4	0,0740	19	42	66,0	48,0	700	82,0	82,5	82,0	0,54	0,66	0,73	7,23
4	5,5	160M/L	52,7	5,2	2,2	2,8	0,0985	12	26	78,0	51,0	725	82,0	84,5	84,5	0,44	0,57	0,66	10,4
5,5	7,5	160M/L	72,0	5,6	2,5	2,8	0,1266	12	26	103	51,0	730	82,0	85,0	85,0	0,42	0,55	0,65	14,4
7,5	10	160M/L	98,8	5,2	2,0	2,4	0,1555	15	33	128	51,0	725	84,0	86,5	86,5	0,52	0,64	0,71	17,6
9,2	12,5	180M/L	121	7,0	2,2	2,5	0,2308	10	22	139	51,0	725	87,0	87,2	87,2	0,67	0,77	0,83	18,3
11	15	180M/L	145	7,0	2,2	2,4	0,2620	9	20	160	51,0	725	88,0	89,0	89,0	0,68	0,78	0,83	21,5
15	20	200M/L	196	5,0	2,0	2,2	0,4228	18	40	220	53,0	730	89,0	89,5	89,5	0,53	0,65	0,71	34,1

Hinweis:

1) Wirkungsgrade gemäß IEC 60034-2-1, Richtlinie 2009/125/EG und Verordnungen EG Nr. 640/2009 und 641/2009

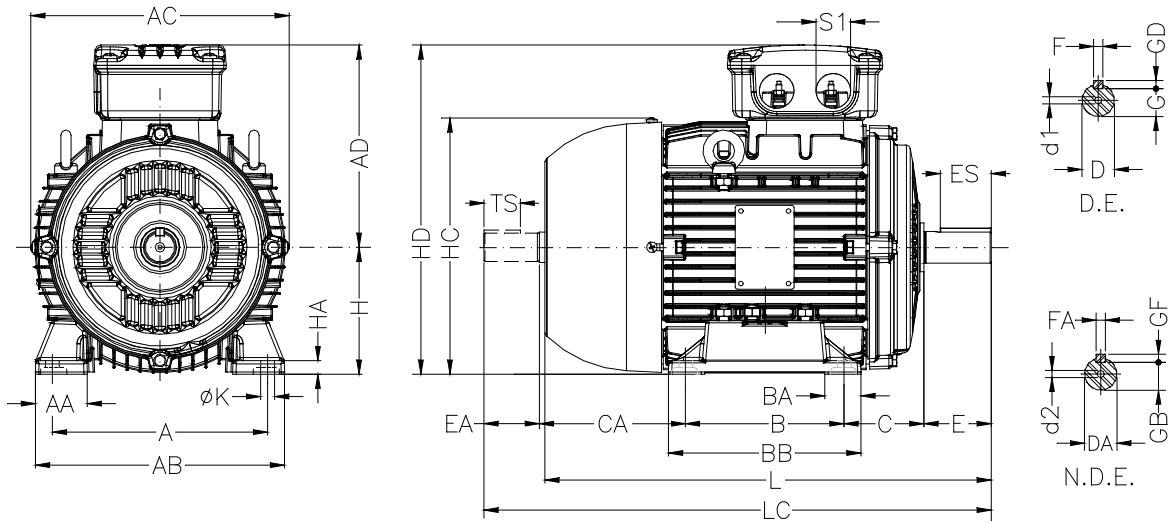
IE2 - High Efficiency - 50 Hz ¹⁾

Leistung		380 V									415 V								
		Nenn- drehzahl (U/min)	% Volllast						Volllast- strom In (A)	Nenn- drehzahl (U/min)	% Volllast						Volllast- strom In (A)		
			Wirkungsgrad			Leistungsfaktor					Wirkungsgrad			Leistungsfaktor					
kW	PS	50	75	100	50	75	100	50	75	100	50	75	100	50	75	100			
6-polig																			
0,12	0,16	895	45,4	52,1	52,9	0,46	0,57	0,67	0,514	910	39,1	47,5	50,7	0,41	0,50	0,59	0,558		
0,18	0,25	875	54,2	59,0	58,7	0,43	0,55	0,65	0,717	900	50,1	56,8	58,6	0,38	0,48	0,58	0,737		
0,25	0,33	885	56,3	61,9	61,5	0,41	0,52	0,62	0,996	905	50,1	57,8	59,7	0,35	0,45	0,54	1,08		
0,37	0,5	895	65,2	67,7	66,0	0,56	0,70	0,80	1,06	915	60,5	65,9	67,1	0,48	0,62	0,73	1,05		
0,55	0,75	900	67,5	71,8	70,2	0,55	0,69	0,79	1,51	915	62,5	69,6	70,9	0,47	0,61	0,72	1,50		
0,75	1	915	75,8	75,9	75,9	0,55	0,68	0,76	1,98	930	73,2	75,6	76,4	0,48	0,61	0,71	1,92		
1,1	1,5	915	77,9	78,5	78,5	0,55	0,67	0,77	2,76	930	74,3	77,3	78,1	0,46	0,59	0,70	2,80		
1,5	2	930	80,7	80,1	79,8	0,55	0,69	0,76	3,76	945	78,3	79,7	80,3	0,48	0,61	0,70	3,71		
2,2	3	930	82,0	82,4	81,8	0,57	0,70	0,76	5,44	945	80,0	82,1	82,4	0,49	0,63	0,71	5,23		
3	4	955	83,4	83,8	83,3	0,54	0,67	0,74	7,39	960	81,4	83,1	83,6	0,46	0,59	0,68	7,34		
4	5,5	955	84,9	85,0	84,6	0,55	0,68	0,74	9,74	960	83,0	84,4	84,9	0,47	0,61	0,69	9,50		
5,5	7,5	955	86,4	86,3	86,0	0,56	0,68	0,75	13,0	965	84,6	85,7	86,2	0,47	0,61	0,69	12,9		
7,5	10	960	88,1	88,2	86,9	0,68	0,79	0,84	15,6	970	86,0	87,6	87,3	0,58	0,71	0,79	15,1		
9,2	12,5	965	88,6	88,9	87,7	0,67	0,78	0,84	19,0	970	86,4	88,0	87,9	0,57	0,70	0,78	18,7		
11	15	960	88,9	88,8	87,4	0,68	0,80	0,85	22,5	970	86,8	88,1	87,8	0,59	0,72	0,79	22,1		
15	20	970	91,3	90,9	89,6	0,78	0,86	0,90	28,3	975	90,6	91,1	90,4	0,71	0,82	0,87	26,5		
18,5	25	975	91,2	91,4	90,5	0,68	0,79	0,83	37,4	980	89,8	90,9	90,7	0,59	0,72	0,79	35,9		
22	30	975	91,9	91,6	90,4	0,73	0,82	0,85	43,5	980	90,9	91,5	90,9	0,65	0,76	0,82	41,1		
Optionale Baugrößen																			
3	4	955	83,4	83,8	83,3	0,54	0,67	0,74	7,39	960	81,4	83,1	83,6	0,46	0,59	0,68	7,34		
5,5	7,5	970	87,0	87,0	87,5	0,63	0,76	0,81	11,8	980	86,0	87,0	87,5	0,57	0,70	0,77	11,4		
8-polig																			
0,12	0,16	635	42,9	50,1	50,8	0,37	0,47	0,56	0,641	655	37,1	45,7	48,8	0,34	0,41	0,49	0,698		
0,18	0,25	660	49,3	54,4	54,9	0,47	0,59	0,69	0,722	675	45,0	51,8	54,5	0,42	0,53	0,62	0,741		
0,25	0,33	660	51,1	56,2	56,8	0,47	0,59	0,70	0,955	675	47,0	53,8	56,8	0,42	0,53	0,63	0,972		
0,37	0,5	680	59,5	63,8	62,4	0,44	0,56	0,67	1,34	695	53,1	59,9	60,9	0,39	0,49	0,59	1,43		
0,55	0,75	675	63,3	65,1	63,5	0,47	0,61	0,70	1,88	690	58,5	62,8	63,9	0,41	0,53	0,63	1,90		
0,75	1	705	73,0	75,0	73,9	0,44	0,57	0,65	2,37	715	69,2	73,0	73,7	0,38	0,49	0,59	2,40		
1,1	1,5	700	73,6	76,2	74,9	0,45	0,57	0,66	3,38	705	68,8	73,6	74,5	0,37	0,49	0,59	3,48		
1,5	2	695	78,8	79,6	78,5	0,49	0,61	0,70	4,15	705	75,3	78,2	78,9	0,41	0,53	0,63	4,20		
2,2	3	695	81,8	81,5	79,9	0,57	0,69	0,75	5,58	705	80,1	81,4	81,4	0,49	0,62	0,70	5,37		
3	4	690	82,7	82,4	80,8	0,58	0,70	0,75	7,52	705	81,1	82,4	82,5	0,50	0,63	0,71	7,13		
4	5,5	725	82,6	84,8	84,7	0,50	0,63	0,72	9,97	730	78,4	82,4	83,7	0,41	0,54	0,64	10,4		
5,5	7,5	725	83,7	85,6	85,5	0,50	0,63	0,72	13,6	730	79,2	83,1	84,3	0,41	0,54	0,63	14,4		
7,5	10	720	86,7	87,3	86,1	0,59	0,71	0,78	17,0	725	83,5	85,8	86,0	0,49	0,62	0,71	17,1		
9,2	12,5	725	88,7	88,3	86,6	0,69	0,79	0,84	19,2	730	87,5	88,3	87,5	0,61	0,73	0,80	18,3		
11	15	725	88,2	89,0	88,8	0,73	0,81	0,85	22,1	730	87,8	89,0	89,0	0,65	0,75	0,81	21,2		
15	20	730	89,9	90,4	89,6	0,59	0,71	0,77	33,0	735	88,0	89,6	89,6	0,50	0,63	0,71	32,8		



Mechanische Daten

Fußmotoren



Baugr.	A	AA	AB	AC	AD	B	BA	BB	C	CA	Wellenmaße											H	HA	HC	HD	K	L	LC	S1	d1	d2	Lager		
											D	E	ES	F	G	GD	DA	EA	TS	FA	GB											GF	Seite A	Seite B
63	100	19	116	125	119	80	23	95	40	78	11j6	23	14	4	8.5	4	9j6	20	12	3	7.2	3	63	6	124	182	6	216	241		EM4	EM3	6201-ZZ	
71	112	28	134	141	127	90	24.5	108	45	88	14j6	30	18	5	11	5	11j6	23	14	4	8.5	4	71	8	139	198		248	276	2xM20x1.5	DM5	EM4	6203-ZZ	6202-ZZ
80	125	32	155	159	136	100	28	124	50	93	19j6	40	28	6	15.5	6	14j6	30	18		11		80	8	157	216		276	313		DM6	DM4	6204-ZZ	6203-ZZ
90S/L	140	35	170	179	155	125	24	146	56	129	24j6	50	36		20		16j6	40	28	5	13	5	90	9	177	245	10	330	375	2xM25x1.5	DM8	DM6	6205-ZZ	6204-ZZ
100L	160	40	196	200	165	130	30	163	63	118	28j6	60	45		24	7	22j6	50	36	6	18.5	6	100	12	198	265		376	431		DM10	DM8	6206-ZZ	6205-ZZ
112M	190	46	220	223	184	140	50	170	70	128	28j6	60	45		24	7	24j6	60	45	8	20	7	112	12	235	296		393	448				6307-ZZ	6206-ZZ
132S	216	44	248	270	212	178	32	210	89	188	38k6	80	63		10	33	28j6	60	45	8	24	7	132		274	344		490	557	2xM32x1.5	DM12	DM10	6308-ZZ	6207-ZZ
132M	216	44	248	270	212	178	32	210	89	188	38k6	80	63		10	33	28j6	60	45	8	24	7	132		274	344		490	557	2xM32x1.5	DM12	DM10	6308-ZZ	6207-ZZ
160M/L	216	62	308	347	255	210	60	298	108	218	42k6				12	37	42k6	110	80	12	37	8	160	18	313	414		634	756	2xM40x1.5	DM16	DM16	6309-C3	6209-Z-C3
180M/L	279	68	350	306	274	241	49	322	121	238	48k6	110	80		14	42.5	48k6	110	80	14	42.5	9	180	20	354	454		694	820	2xM40x1.5	DM16	DM16	6311-C3	6211-Z-C3
200M/L	318	73	385	386	300	267	60	370	133	260	55m6				16	49	48k6	110	80	14	42.5	9	200	25	393	500		758	880	2xM50x1.5	DM20	DM20	6312-C3	6212-Z-C3

*Folgende Motoren haben längere Rotorblechpakete und daher größere Gehäuse:

Standardbaugrößen:

100L (IE3 – 3,0 kW, 4-polig) - Maß "L" beträgt 420 mm und Maß "LC" 475 mm

Optionale Baugrößen:

80 (IE2 – 1,1 kW, 4-polig) - Maß "L" beträgt 325 mm und Maß "LC" 362 mm

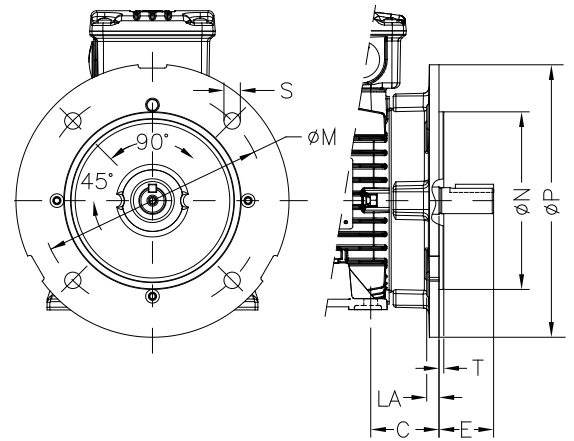
90S/L (IE2 – 3,0 kW, 2-polig und IE2 – 2,2 kW, 4-polig) - Maß "L" beträgt 360 mm und Maß "LC" 406 mm

112M (IE2 – 7,5 kW, 2-polig und 5,5 kW, 4-polig) - Maß "L" beträgt 423 mm und Maß "LC" 478 mm

Flanschmotoren

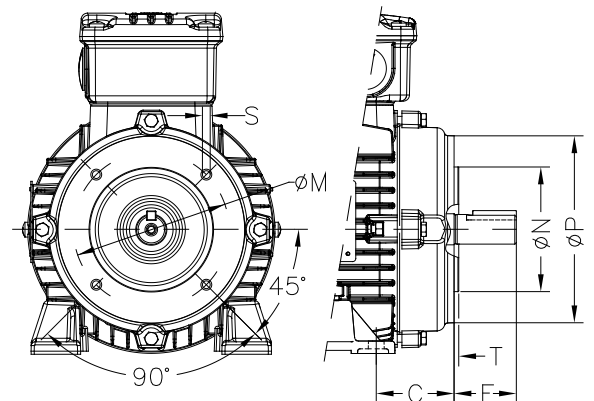
FF-Flansch

Baugröße	FF-Flansch									Anzahl Bohrungen
	Flansch	C	LA	M	N	P	T	S	a	
63	FF-115	40	9	115	95	140	3	10	45°	4
71	FF-130	45		130	110	160	3,5			
80	FF-165	50	10	165	130	200		4		
90S/L		56								
100L	FF-215	63	11	215	180	250	5	19		
112M		70								
132S/M	FF-265	89	12	265	230	300	5	19		
160M/L	FF-300	108	18	300	250	350				
180M/L		121								
200M/L		133								



C-DIN Flansch

Baugröße	C-DIN Flansch							Anzahl Bohrungen
	Flansch	C	M	N	P	S	T	
63	C-90	40	75	60	90	M5	2,5	4
71	C-105	45	85	70	105	M6		
80	C-120	50	100	80	120		M8	
90S/L	C-140	56	115	95	140	M10		
100L	C-160	63	130	110	160			
112M		70						
132S/M	C-200	89	165	130	200			



ARGENTINIEN

San Francisco - Cordoba
Tel.: +54 3564 421484
info-ar@weg.net

Cordoba - Cordoba
Tel.: +54 3514 641366
weg-morbe@weg.com.ar

Buenos Aires
Tel.: +54 1142 998000
ventas@pulverlux.com.ar

AUSTRALIEN

Scoresby - Victoria
Tel.: +61 3 97654600
info-au@weg.net

BELGIEN

Nivelles - Belgien
Tel.: +32 67 888420
info-be@weg.net

BRASILIEN

Jaraguá do Sul - Santa Catarina
Tel.: +55 47 32764000
info-br@weg.net

CHILE

La Reina - Santiago
Tel.: +56 2 27848900
info-cl@weg.net

CHINA

Nantong - Jiangsu
Tel.: +86 513 85989333
info-cn@weg.net

Changzhou - Jiangsu
Tel.: +86 519 88067692
info-cn@weg.net

Rugao - Jiangsu
Tel.: +86 513 80672011
zhuhua@weg.net

DEUTSCHLAND

Kerpen - Türrnich
Tel.: +49 2237 92910
info-de@weg.net

Unna
Tel.: +49 2303 986870
info@wattdrive.de

Balingen - Baden-Württemberg
Tel.: +49 7433 90410
info@weg-antriebe.de

DEUTSCHLAND

Homburg (Efze) - Hessen
Tel.: +49 5681 99520
info@akh-antriebstechnik.de

Nürnberg - Bayern
Tel.: +49 911 239568-700
info@tgmkanis.com

ECUADOR

El Batán - Quito
Tel.: +593 2 5144339
wegecuador@weg.net

FRANKREICH

Saint-Quentin-Fallavier - Isère
Tel.: +33 4 74991135
info-fr@weg.net

GHANA

Accra
Tel.: +233 30 2766490
ghana@zestweg.com

INDIEN

Bangalore - Karnataka
Tel.: +91 080 46437450
info-in@weg.net

Hosur - Tamil Nadu
Tel.: +91 4344 301577
info-in@weg.net

ITALIEN

Cinisello Balsamo - Milano
Tel.: +39 2 61293535
info-it@weg.net

JAPAN

Yokohama - Kanagawa
Tel.: +81 45 5503030
info-jp@weg.net

KOLUMBIEN

San Cayetano - Bogota
Tel.: +57 1 4160166
info-co@weg.net

Sabaneta - Antioquia
Tel.: +57 4 4449277
info-co@weg.net

MALAYSIA

Shah Alam - Selangor
Tel.: +60 3 78591626
info-wsea@weg.net

MEXIKO

Huehuetoca - Mexico
Tel.: +52 55 53214275
info-mx@weg.net

Tizayuca - Hidalgo
Tel.: +52 77 97963790
info-mx@weg.net

NIEDERLANDE

Hengelo - Overijssel
Tel.: +31 88 934 65 00
info-nl@weg.net

ÖSTERREICH

Markt Piesting - Niederösterreich
Tel.: +43 2633 4040
watt@wattdrive.com

WIEN

Wien
Tel.: +43 1 7962048
wtr@weg.net

PERU

La Victoria - Lima
Tel.: +51 1 2097600
info-pe@weg.net

PORTUGAL

Maia - Porto
Tel.: +351 22 9477700
info-pt@weg.net

RUSSLAND und GUS

Sankt Petersburg
Tel.: +7 812 3632172
sales-wes@weg.net

SINGAPUR

Singapur
Tel.: +65 68589081
info-sg@weg.net

Singapur
Tel.: +65 68622220
info-sg@weg.net

SKANDINAVIEN

Mölnlycke - Schweden
Tel.: +46 31 888000
info-se@weg.net

SPANIEN

Coslada - Madrid
Tel.: +34 91 6553008
info-es@weg.net

SPANIEN

Paterna - Valencia
Tel.: +34 96 1379296
info@autrial.es

SÜDAFRIKA

Johannesburg
Tel.: +27 11 7236000
info@zestweg.com

Kapstadt
Tel.: +27 21 5077200
gentsets@zestweg.com

HEIDELBERG

Heidelberg
Tel.: +27 16 3492683/4/5
wta@zestweg.com

USA

Duluth - Georgia
Tel.: +1 678 2492000
info-us@weg.net

McHenry - Illinois
Tel.: +1 815 3853500
sales@raemotors.com

Bluffton - Indiana
Tel.: +1 800 5798527
info-us@weg.net

Minneapolis - Minnesota
Tel.: +1 612 3788000
info-us@weg.net

Washington - Missouri
Tel.: +1 636 2399300
wegwill@weg.net

VENEZUELA

Valencia - Carabobo
Tel.: +58 241 8210582
info-ve@weg.net

VEREINIGTE ARABISCHE EMIRATE

Jebel Ali - Dubai
Tel.: +971 4 8130800
info-ae@weg.net

VEREINIGTES KÖNIGREICH

Redditch - Worcestershire
Tel.: +44 1527 513800
info-uk@weg.net

Für Länder ohne eigene WEG-Niederlassung finden Sie unseren zuständigen Händler unter www.weg.net.



WEG Germany GmbH
Geigerstraße 7 • 50169 Kerpen-Türrnich
Tel.: +49 (0)2237 / 9291-0
Fax: +49 (0)2237 / 9291-200
info-de@weg.net
www.weg.net

