

Distributeurs à commande mécanique

Séries 1 et 3

Série 1 : 3/2 et 5/2 - Raccordement 1/8" et 1/4"

Série 3 : 3/2 et 5/2- Raccordement 1/8"



Les distributeurs à actionnement mécanique de la Série 3, 1/8" et de la Série 1, 1/8" et 1/4" ont été réalisés avec trois types différents d'actionnement :

- plongeur
- levier à galet
- levier à galet escamotable

Le retour se fait par ressort mécanique.

Les distributeurs 3/2 de la Série 3 sont de type Normalement Fermé au repos quand la pression est sur l'entrée 1 et, deviennent de type Normalement Ouvert au repos quand la pression est sur l'échappement 3 ; La sortie étant en 2 dans les deux cas.

Les distributeurs 5/2 de la Série 3 peuvent-être alimentés par les échappements 3 et 5 avec deux pressions différentes pour, par exemple, alimenter un vérin avec une pression de sortie de la tige différente de celle de rentrée.

CARACTERISTIQUES GENERALES

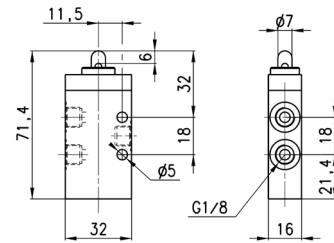
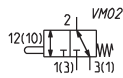
Construction	tiroir (Série 3), clapet (Série 1)
Fonction	3/2, 5/2 Orifices/Positions
Matériaux	corps aluminium, clapet laiton (OT58), tiroir inox, joints NBR
Raccordement	1/8", 1/4"
Température de fonctionnement	0 à +60°C
Température du fluide	0 à +50°C
Pression de service	Selon modèle
Fluide	air filtré, sans lubrification ; En cas d'utilisation avec air lubrifié, il est conseillé d'utiliser de l'huile ISO VG32 et de ne jamais interrompre la lubrification.

CODIFICATION

3	3	8	-	94	5
3	SÉRIE : 1 3				
3	NOMBRE D'ORIFICES/POSITIONS : 3 = 3/2 NC 4 = 3/2 NO (seulement série 1) 5/2 = 5/2				
8	RACCORDEMENT : 8 = 1/8" 4 = 1/4" (seulement série 1)				
94	FONCTIONNEMENT : 94 = plongeur 95 = levier à galet 96 = levier à galet escamotable (unidirectionnel)				
5	RAPPEL : 5 = rappel ressort mécanique				

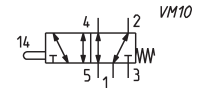
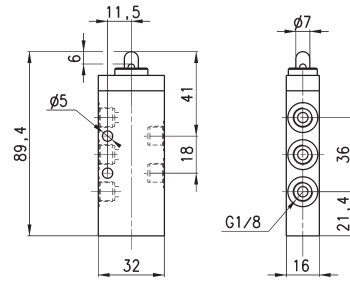
DISTRIBUTEURS À COMMANDE MÉCANIQUE SÉRIE 1 ET 3

Distributeur Mod. 338-945



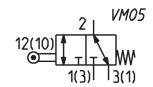
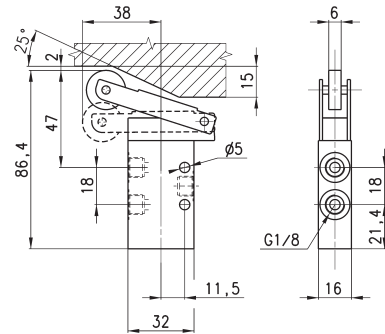
Mod.	Pression de service (bar)	Débit (NL/min)	Force d'actionnement (N)
338-945	-0.9 ÷ 10	700	32

Distributeur Mod. 358-945



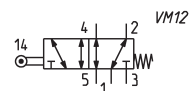
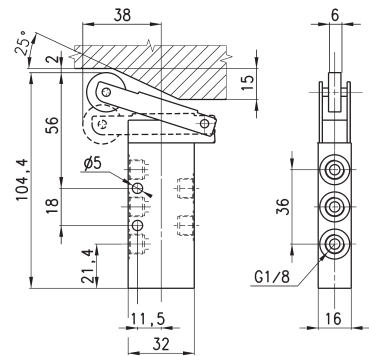
Mod.	Pression de service (bar)	Débit (NI/min)	Force d'actionnement (N)
358-945	-0.9 ÷ 10	700	35

Distributeur Mod. 338-955



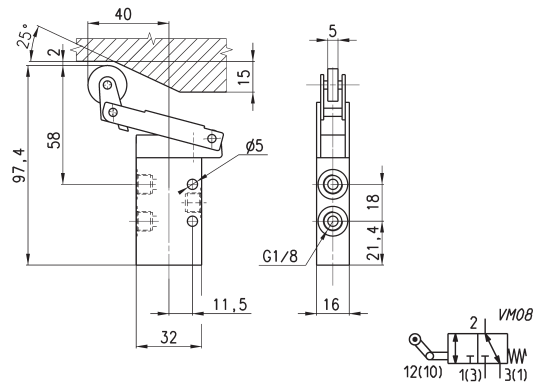
Mod.	Pression de service (bar)	Débit (NI/min)	Force d'actionnement (N)
338-955	-0.9 ÷ 10	700	15

Distributeur Mod. 358-955



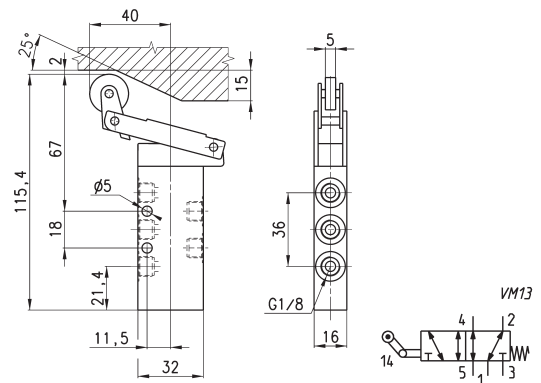
Mod.	Pression de service (bar)	Débit (NI/min)	Force d'actionnement (N)
358-955	-0.9 ÷ 10	700	17

Distributeur Mod. 338-965



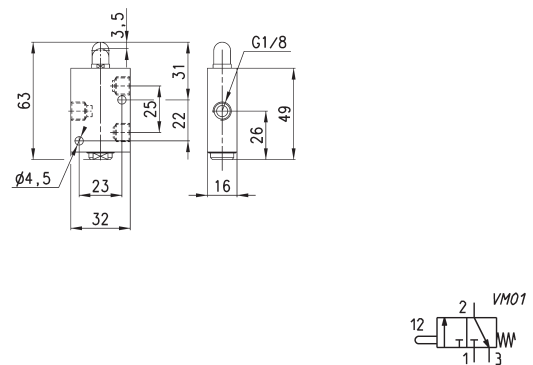
Mod.	Pression de service (bar)	Débit (NL/min)	Force d'actionnement (N)
338-965	-0.9 ÷ 10	700	15

Distributeur Mod. 358-965



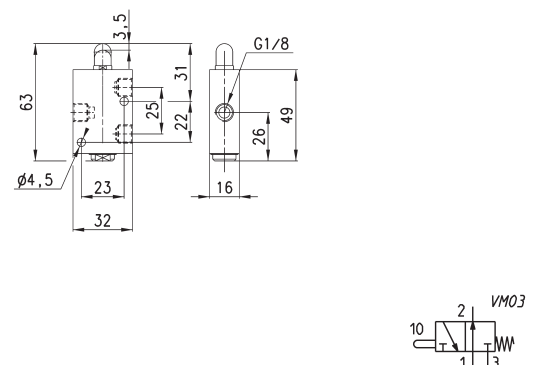
Mod.	Pression de service (bar)	Débit (NL/min)	Force d'actionnement (N)
358-965	-0.9 ÷ 10	700	16

Distributeur Mod. 138-945



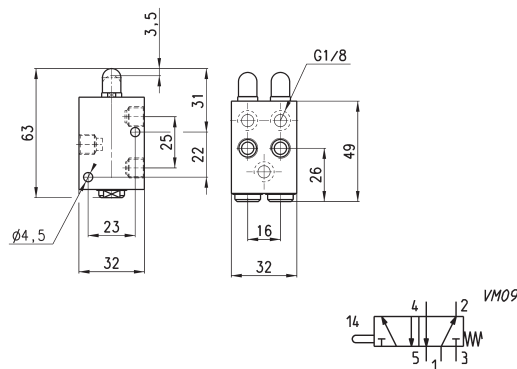
Mod.	Pression de service (bar)	Débit (NL/min)	Force d'actionnement à 6 bar (N)
138-945	0 ÷ 10	500	70

Distributeur Mod. 148-945



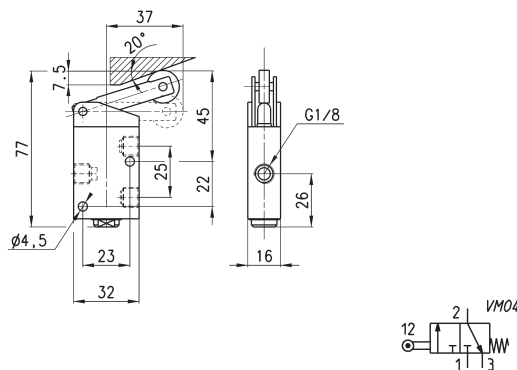
Mod.	Pression de service (bar)	Débit (NL/min)	Force d'actionnement à 6 bar (N)
148-945	0 ÷ 10	500	70

Distributeur Mod. 158-945



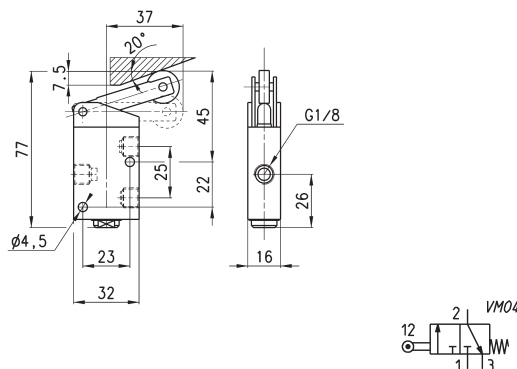
Mod.	Pression de service (bar)	Débit (NL/min)	Force d'actionnement à 6 bar (N)
158-945	0 ÷ 10	500	120

Distributeur Mod. 138-955



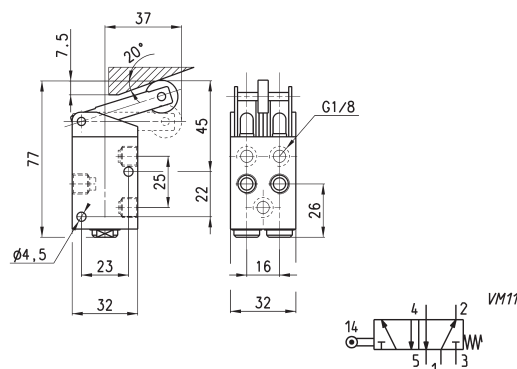
Mod.	Pression de service (bar)	Débit (NL/min)	Force d'actionnement à 6 bar (N)
138-955	0 ÷ 10	500	36

Distributeur Mod. 148-955



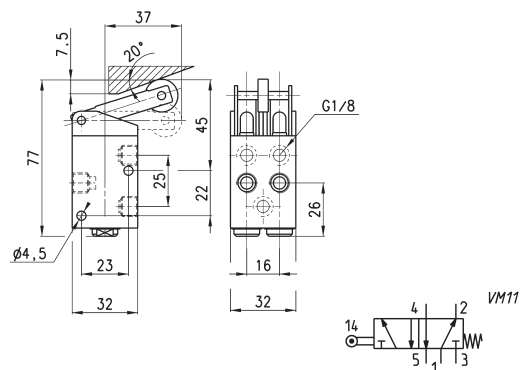
Mod.	Pression de service (bar)	Débit (NL/min)	Force d'actionnement à 6 bar (N)
138-955	0 ÷ 10	500	36

Distributeur Mod. 158-955



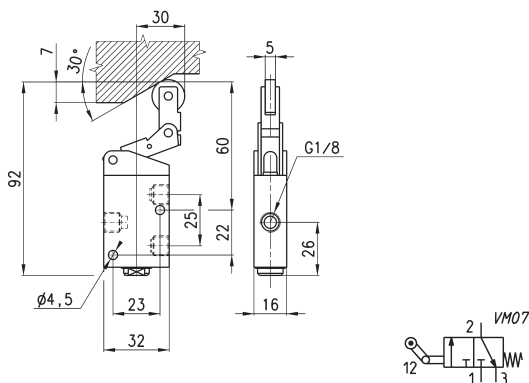
Mod.	Pression de service (bar)	Débit (NL/min)	Force d'actionnement à 6 bar (N)
158-955	0 ÷ 10	500	92

Distributeur Mod. 158-955



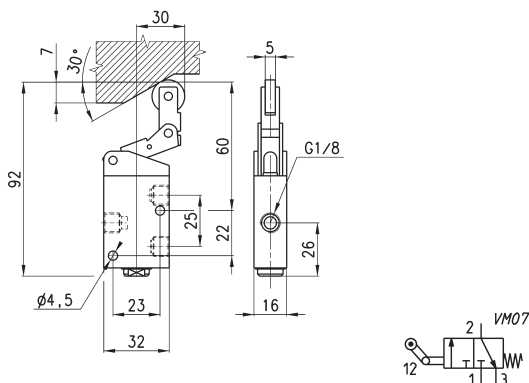
Mod.	Pression de service (bar)	Débit (NL/min)	Force d'actionnement à 6 bar (N)
158-955	0 ÷ 10	500	92

Distributeur Mod. 138-965



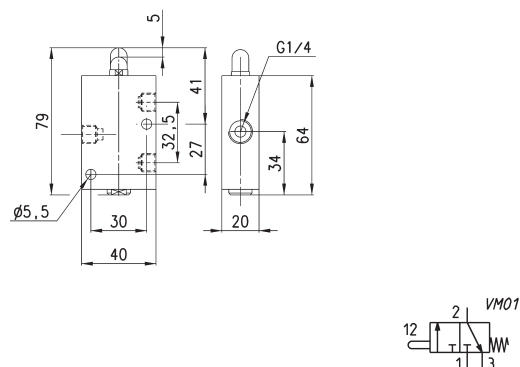
Mod.	Pression de service (bar)	Débit (NL/min)	Force d'actionnement à 6 bar (N)
138-965	0 ÷ 10	500	41

Distributeur Mod. 148-965



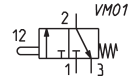
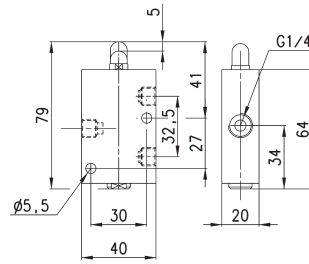
Mod.	Pression de service (bar)	Débit (NL/min)	Force d'actionnement à 6 bar (N)
138-965	0 ÷ 10	500	41

Distributeur Mod. 134-945



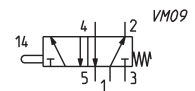
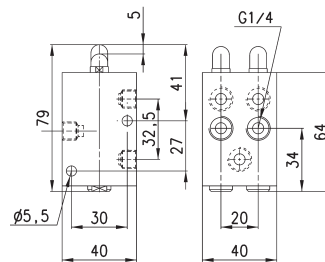
Mod.	Pression de service (bar)	Débit (NL/min)	Force d'actionnement à 6 bar (N)
134-945	0 ÷ 10	1250	64

Distributeur Mod. 144-945



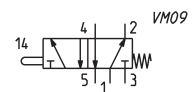
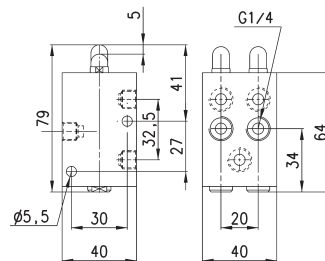
Mod.	Pression de service (bar)	Débit (NL/min)	Force d'actionnement à 6 bar (N)
134-945	0 ÷ 10	1250	64

Distributeur Mod. 154-945



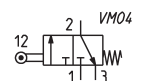
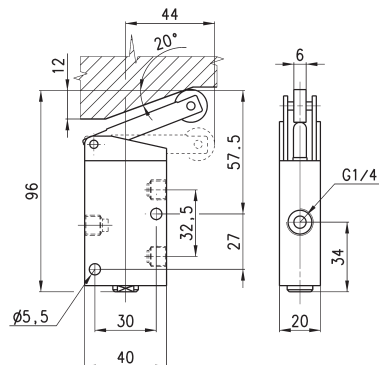
Mod.	Pression de service (bar)	Débit (NL/min)	Force d'actionnement à 6 bar (N)
154-945	0 ÷ 10	1250	147

Distributeur Mod. 154-945



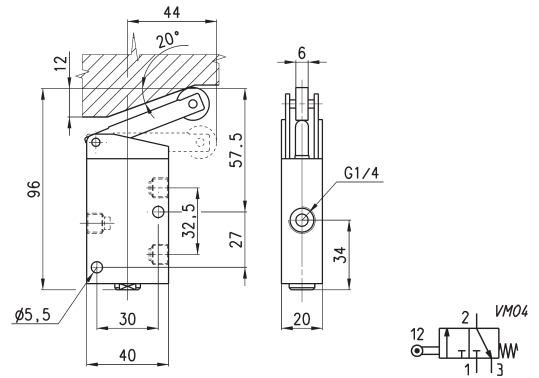
Mod.	Pression de service (bar)	Débit (NL/min)	Force d'actionnement à 6 bar (N)
154-945	0 ÷ 10	1250	147

Distributeur Mod. 134-955



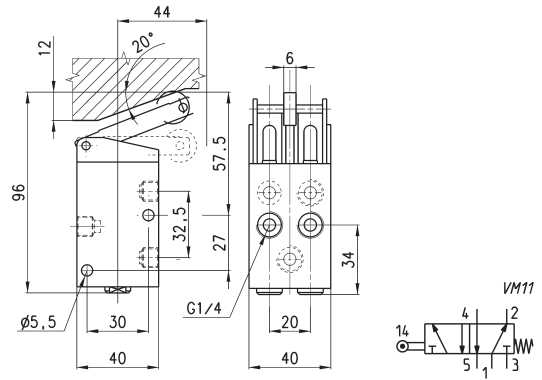
Mod.	Pression de service (bar)	Débit (NL/min)	Force d'actionnement à 6 bar (N)
134-955	0 ÷ 10	1250	41

Distributeur Mod. 144-955



Mod.	Pression de service (bar)	Débit (NL/min)	Force d'actionnement à 6 bar (N)
134-955	0 ÷ 10	1250	41

Distributeur Mod. 154-955



Mod.	Pression de service (bar)	Débit (NL/min)	Force d'actionnement à 6 bar (N)
154-955	0 ÷ 10	1250	110