

# Pinces parallèles auto-centrantes Série CGPL

New

Double effet, magnétique, auto-centrante  
Alésages: 8, 12, 16, 20



- » Conception Compacte et Légère
- » Course Longue
- » Grande Vitesse d'Ouverture & de Fermeture
- » Haute Répétabilité

La pince parallèle à longue course Série CGPL est une solution flexible et efficace pour les applications où l'espace est restreint. Le guide à roulement à billes intégré et la conception compacte et légère permettent une manipulation rapide et précise des composants, même dans les situations de cycles de travail élevés. Grâce à sa construction plate, ce préhenseur parallèle peut supporter des charges élevées et des accélérations rapides, ce qui en fait une solution idéale pour l'assemblage et la robotique industrielle.

## CARACTÉRISTIQUES GÉNÉRALES

Type de construction	Pince parallèle auto-centrante
Fonctionnement	Double-effet
Alésages	8, 12, 16, 20
Raccordements pneumatiques	M3 (8) M5 (12, 16, 20)
Pression de travail	1,5 ÷ 7 bar (8) 1 ÷ 7 bar (12, 16, 20)
Température d'utilisation	5°C ÷ 60°C (standard)
Température de stockage	5°C ÷ 90°C
Fréquence d'utilisation maximale	2Hz (course courte), 2Hz (course moyenne), 1Hz (course longue)
Répétabilité	0,05 mm Il s'agit de la valeur lorsque les doigts ne saisissent pas de charges déséquilibrées. Dans le cas d'une charge déséquilibrée, la valeur maximale est de 0,15 mm en raison de l'effet du jeu de la crémaillère.
Interchangeabilité	0,1 mm
Fluide	Air filtré de classe [7:4:4] conformément à la norme ISO 8573-1. En cas d'utilisation d'air lubrifié, il est recommandé d'utiliser de l'huile ISOVG32 et de ne jamais interrompre la lubrification.
Compatibilité	Directive ROHS

N.B. Pressuriser progressivement le système pneumatique afin d'éviter les mouvements incontrôlés.

### TABLEAU DES COURSES STANDARDS

\* = Double-effet

COURSES STANDARDS										
Ø	8	12	16	20	24	32	40	48	64	80
8	*		*			*				
12		*			*			*		
16			*			*			*	
20				*			*			*

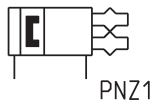
### EXEMPLE DE CODIFICATION

<b>CGPL</b>	-	<b>12</b>	-	<b>24</b>
-------------	---	-----------	---	-----------

<b>CGPM</b>	SÉRIE
<b>12</b>	Alésages 8 12 16 20
<b>L</b>	COURSES (voir le tableau des courses standards)

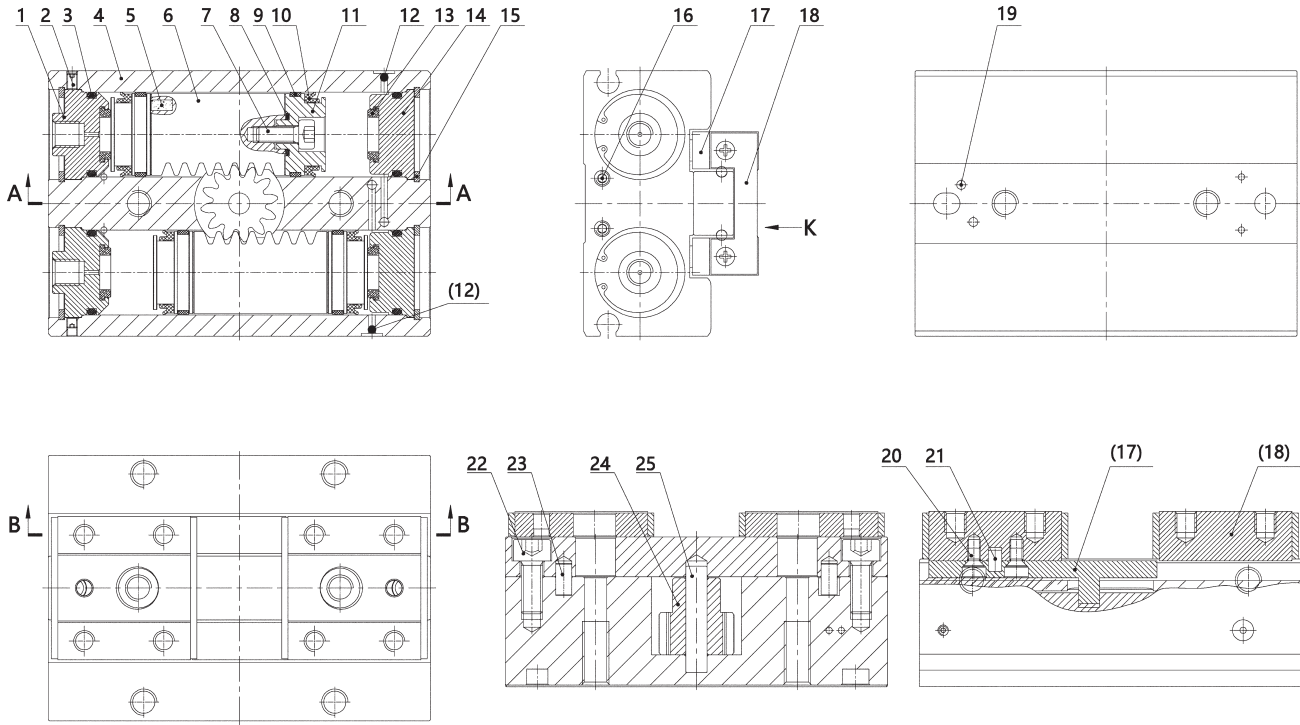
### SYMBOLES PNEUMATIQUES

Les symboles pneumatiques indiqués dans l'EXEMPLE DE CODIFICATION sont représentés ci-dessous.



**Pinces Série CGPL - construction**

PINCES PARALLÈLES AUTO-CENTRANTES SÉRIE CGPL

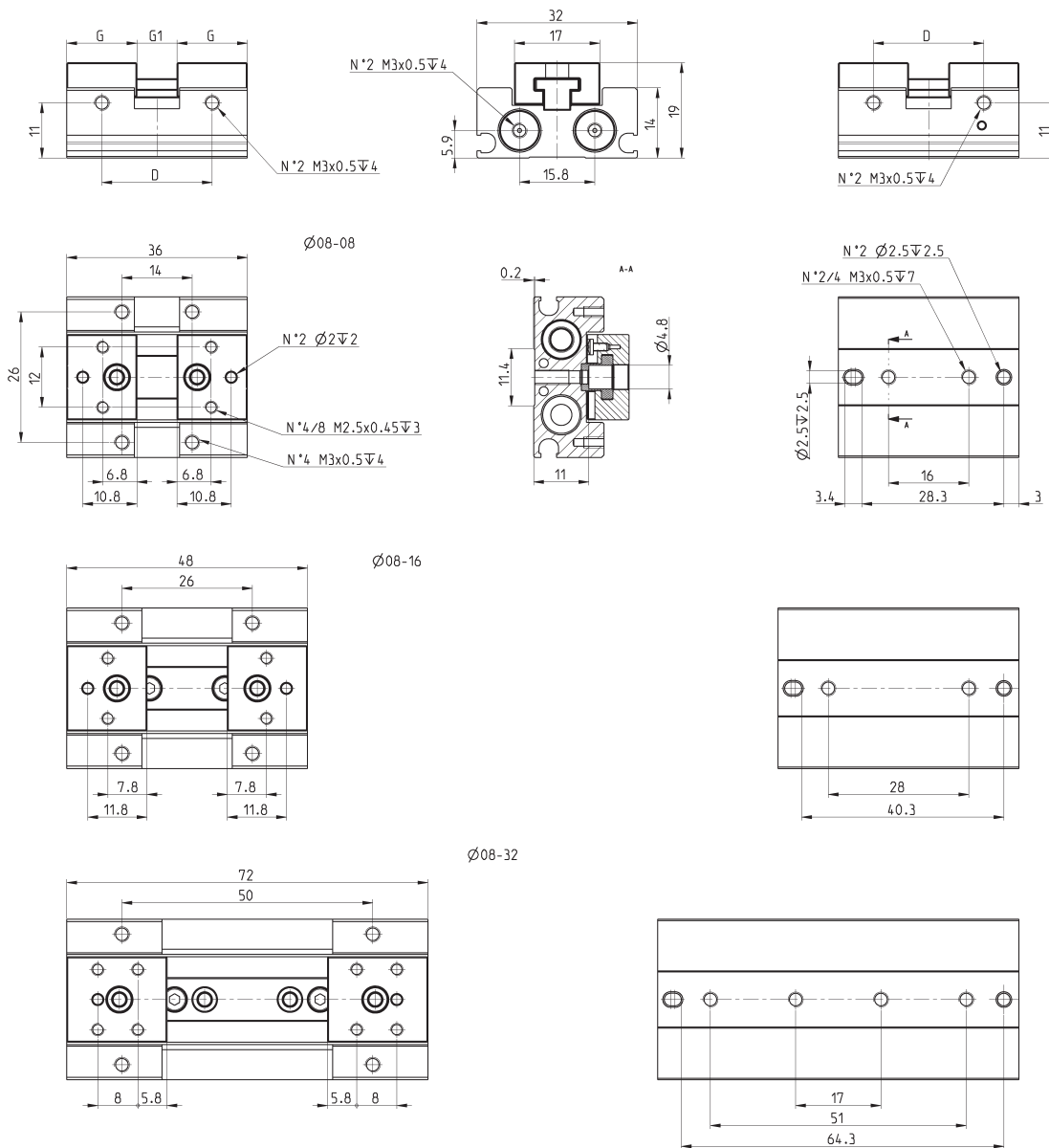


LISTE DES COMPOSANTS			
REPÈRE	MATÉRIAUX	REPÈRE	MATÉRIAUX
1 - Obturateur avant	Alliage d'aluminium	14 - Obturateur arrière	Alliage d'aluminium
2 - Vis sans tête six pans creux	Acier inoxydable	15 - Circlip type-C	Acier à ressort
3 - Joint torique	NBR	16 - Vis sans tête six pans creux	Acier inoxydable
4 - Corps	Alliage d'aluminium	17 - Rail de guidage	Acier inoxydable
5 - Aimant	NdFeB fritté	18 - Guide linéaire à billes	Combined parts
6 - Crémaillère	Acier inoxydable	19 - Bille en acier	Acier inoxydable
7 - Vis sans tête six pans creux	Acier inoxydable	20 - Vis	Acier inoxydable
8 - Joint torique	NBR	21 - Pin	Acier à roulement
9 - Anneau	PTFE	22 - Vis sans tête six pans creux	Acier inoxydable
10 - Joint du piston	NBR	23 - Pions de positionnement	Acier inoxydable
11 - Piston	Alliage d'aluminium	24 - Engrenage	Acier carbone
12 - Bille en acier	Acier inoxydable	25 - Pin	Acier à roulement
13 - Amortisseur de chocs	TPU		

**Pince CGPL, taille 8 - dimensions**



\*\*Cette valeur est valable lorsque le doigt n'est pas soumis à une charge déportée. En cas de charge déportée, la valeur maxi est de 0.15 mm en raison du jeu du pignon et de la crémaillère  
 \* Pression 5 bars, point de serrage L = 20, et valeur au centre de la course.

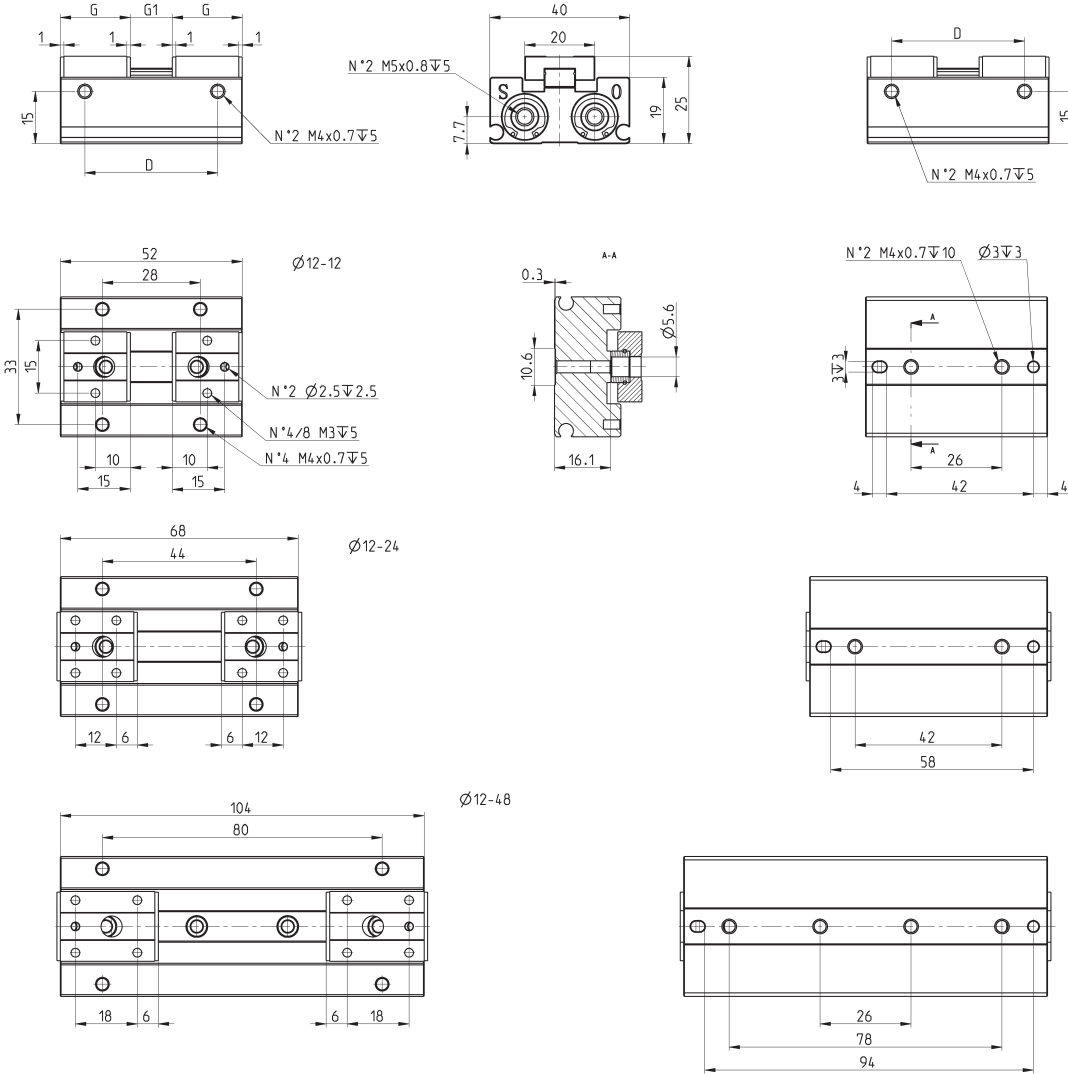


Mod.	G (mm)	Course totale G1 (mm)	D (mm)	Force Ouverture / Fermeture par mors (N)*	Pression de Travail (bar)	Température d'utilisation (°C)	Répétabilité (mm)**	Fréquence d'utilisation max. (Hz)	Poids (Kg)
CGPL-08-08	14	8	22	19	1,5÷7	5÷60	±0.05	2	0,06
CGPL-08-16	16	16	34	19	1,5÷7	5÷60	±0.05	2	0,08
CGPL-08-32	20	32	58	19	1,5÷7	5÷60	±0.05	1	0,115

**Pince CGPL, taille 12 - dimensions**



\*\*Cette valeur est valable lorsque le doigt n'est pas soumis à une charge déportée. En cas de charge déportée, la valeur maxi est de 0.15 mm en raison du jeu du pignon et de la crémaillère  
\* Pression 5 bars, point de serrage L = 20, et valeur au centre de la course.



PINCES PARALLÈLES AUTO-CENTRANTES SÉRIE CGPL

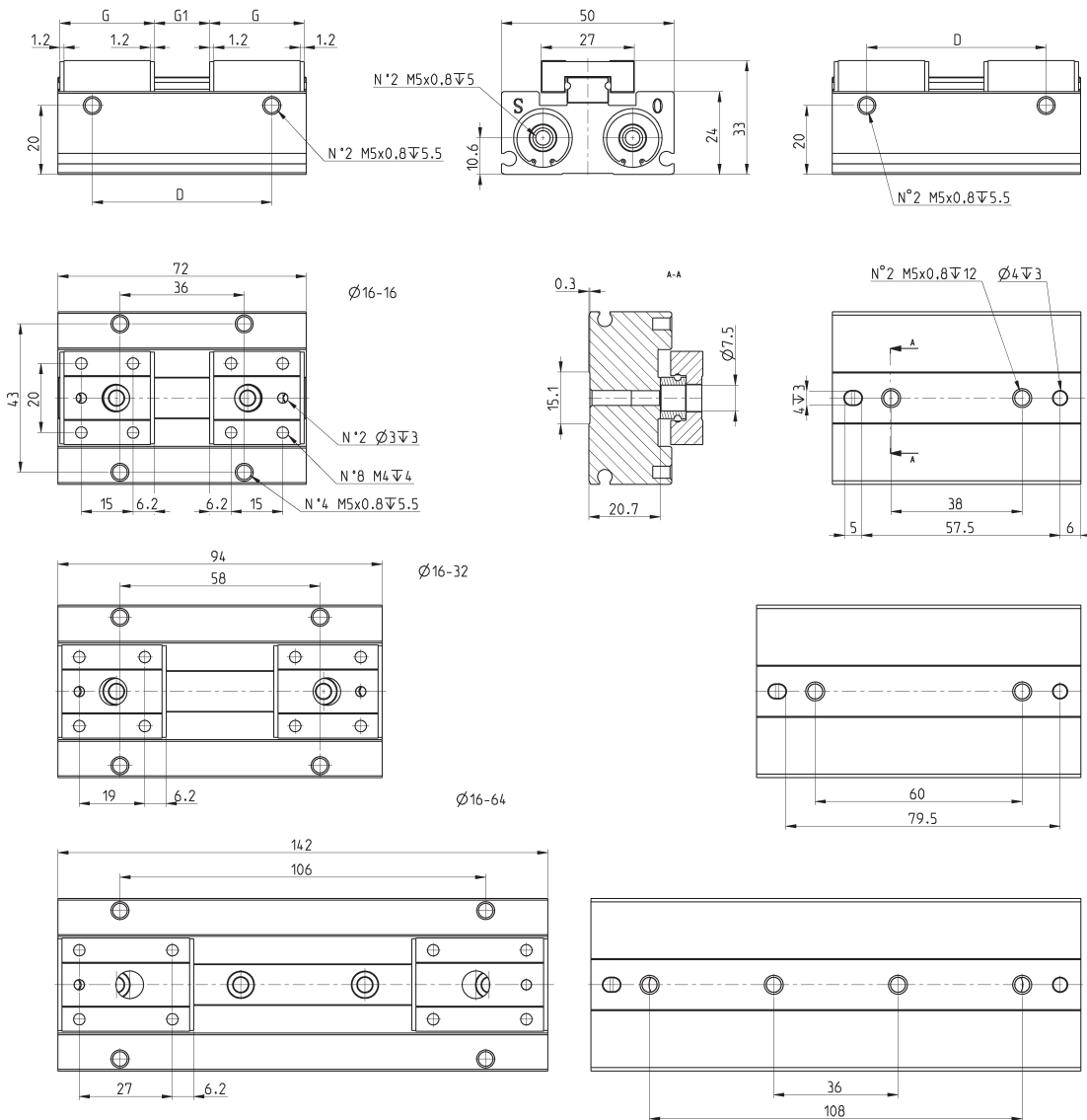
Mod.	G (mm)	Course totale G1 (mm)	D (mm)	Force Ouverture / Fermeture par mors (N)*	Pression de Travail (bar)	Température d'utilisation (°C)	Répétabilité (mm)**	Fréquence d'utilisation max. (Hz)	Poids (Kg)
CGPL-12-12	18	12	38	48	1÷7	5÷60	±0.05	2	0,145
CGPL-12-24	21	24	54	48	1÷7	5÷60	±0.05	2	0,185
CGPL-12-48	27	48	90	48	1÷7	5÷60	±0.05	1	0,27

**Pince CGPL, taille 16 - dimensions**



\*\*Cette valeur est valable lorsque le doigt n'est pas soumis à une charge déportée. En cas de charge déportée, la valeur maxi est de 0.15 mm en raison du jeu du pignon et de la crémaillère.

\* Pression 5 bars, point de serrage L = 20, et valeur au centre de la course.



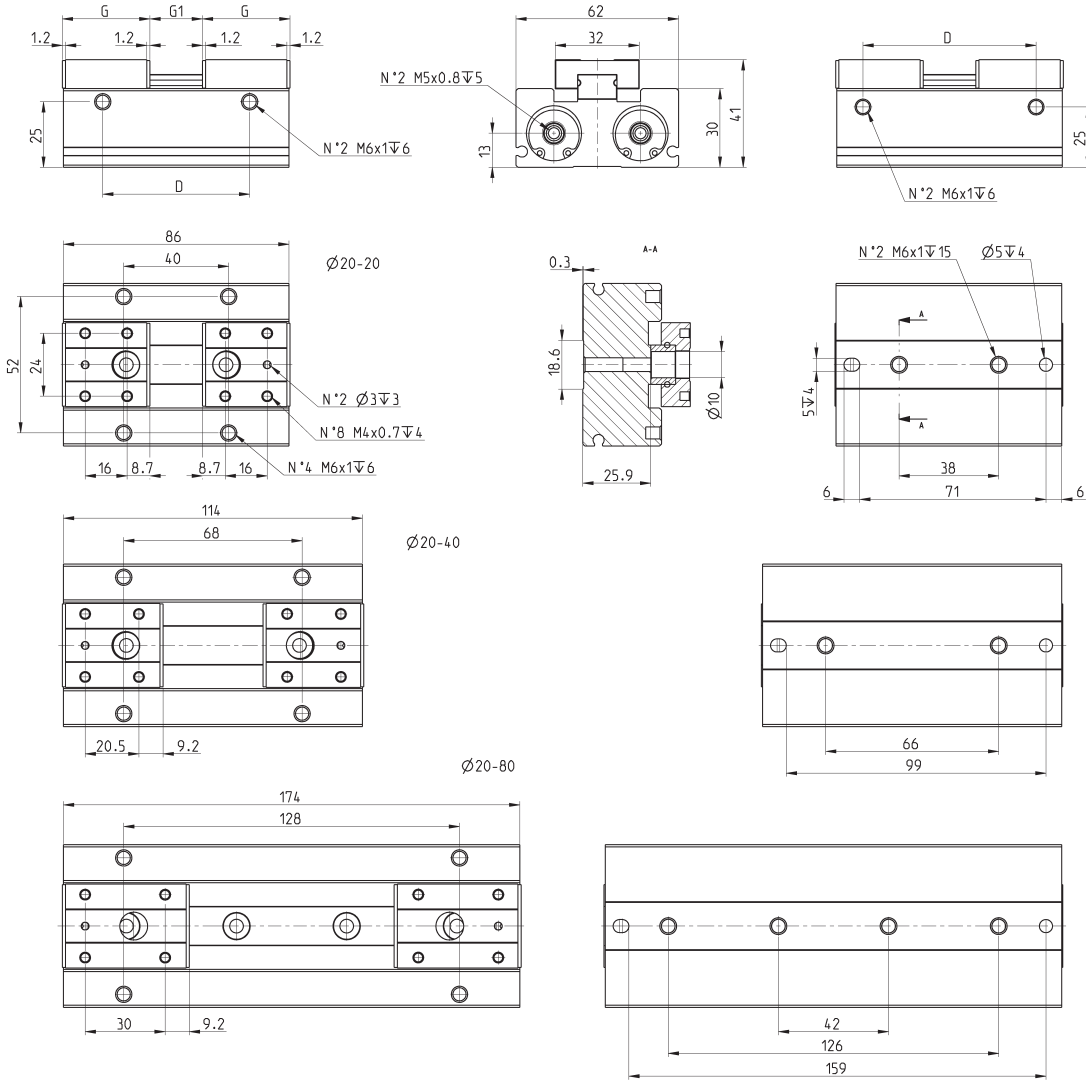
PINCES PARALLÈLES AUTO-CENTRANTES SÉRIE CGPL

Mod.	G (mm)	Course totale G1 (mm)	D (mm)	Force Ouverture / Fermeture par mors (N)*	Pression de Travail (bar)	Température d'utilisation (°C)	Répétabilité (mm)**	Fréquence d'utilisation max. (Hz)	Poids (Kg)
CGPL-16-16	25	16	52	90	1÷7	5÷60	±0.05	2	0,344
CGPL-16-32	29	32	74	90	1÷7	5÷60	±0.05	2	0,441
CGPL-16-64	37	64	122	90	1÷7	5÷60	±0.05	1	0,642

**Pince CGPL, taille 20 - dimensions**



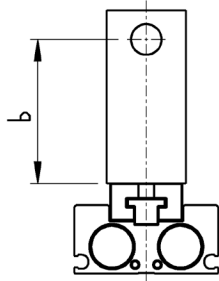
\*\*Cette valeur est valable lorsque le doigt n'est pas soumis à une charge déportée. En cas de charge déportée, la valeur maxi est de 0.15 mm en raison du jeu du pignon et de la crémaillère  
\* Pression 5 bars, point de serrage L = 20, et valeur au centre de la course.



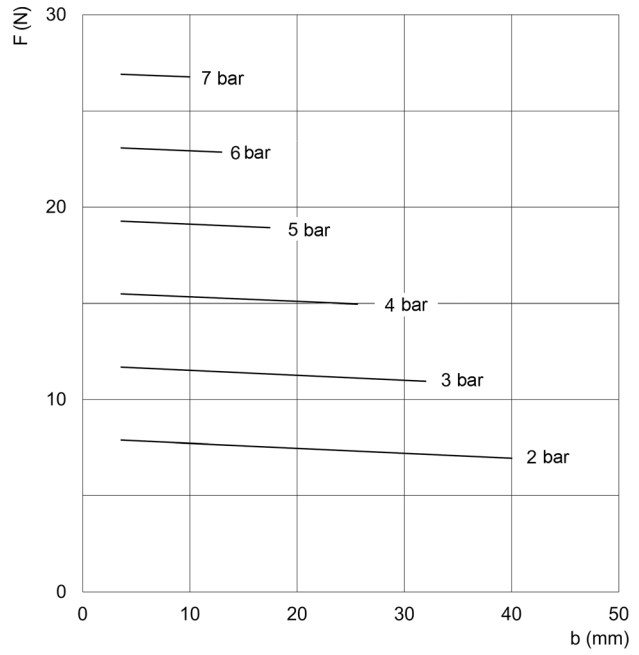
PINCES PARALLÈLES AUTO-CENTRANTES SÉRIE CGPL

Mod.	G (mm)	Course totale G1 (mm)	D (mm)	Force Ouverture / Fermeture par mors (N)*	Pression de Travail (bar)	Température d'utilisation (°C)	Répétabilité (mm)**	Fréquence d'utilisation max. (Hz)	Poids (Kg)
CGPL-20-20	31	20	56	141	1÷7	5÷60	±0.05	2	0,659
CGPL-20-40	36	40	84	141	1÷7	5÷60	±0.05	2	0,847
CGPL-20-80	46	80	144	141	1÷7	5÷60	±0.05	1	1,221

**FORCE DE MAINTIEN (F) PAR MORS**

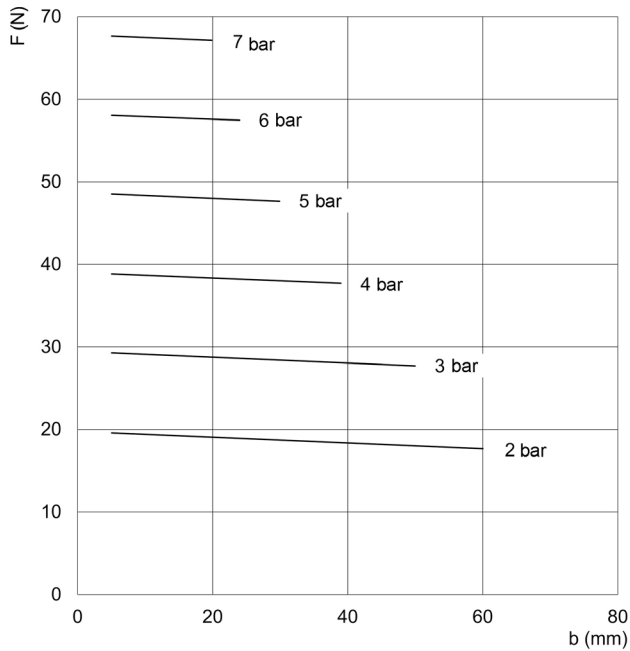


La force de maintien totale doit être calculée comme suit :  
 $F_{\text{totale}} = F \times 2$



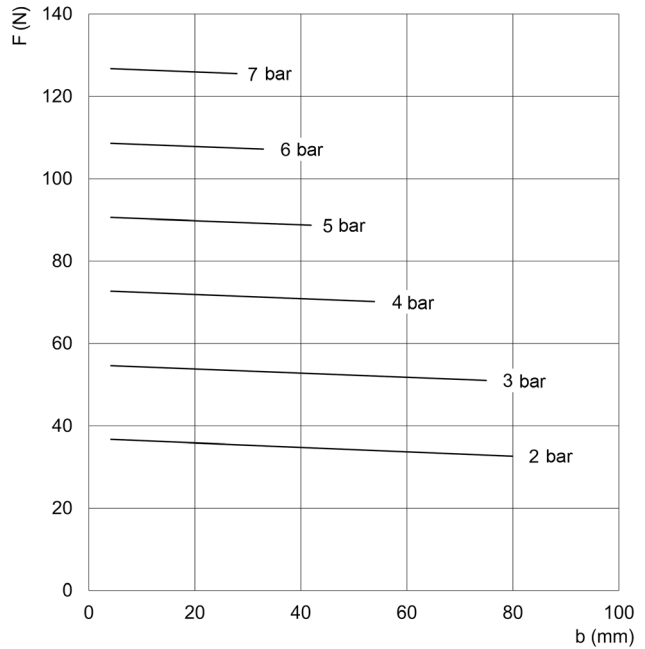
CGPL-8

b = Point de préhension  
 F = Force de maintien



CGPL-12

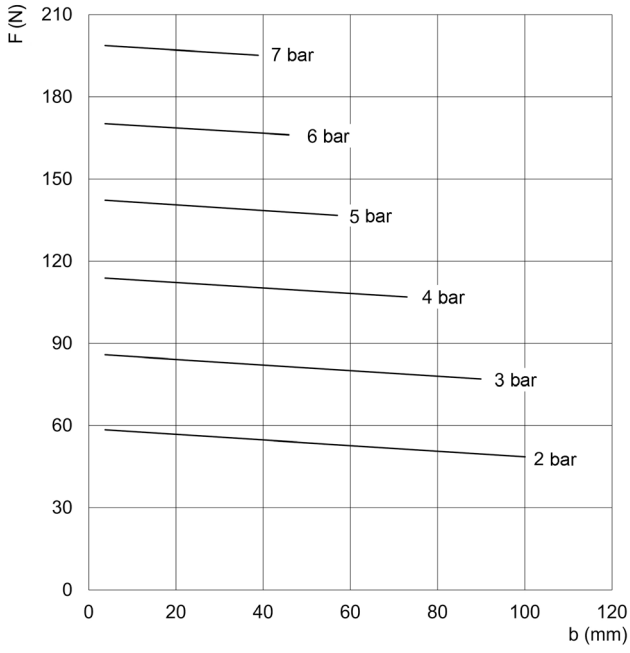
b = Point de préhension  
 F = Force de maintien



CGPL-16

b = Point de préhension  
 F = Force de maintien

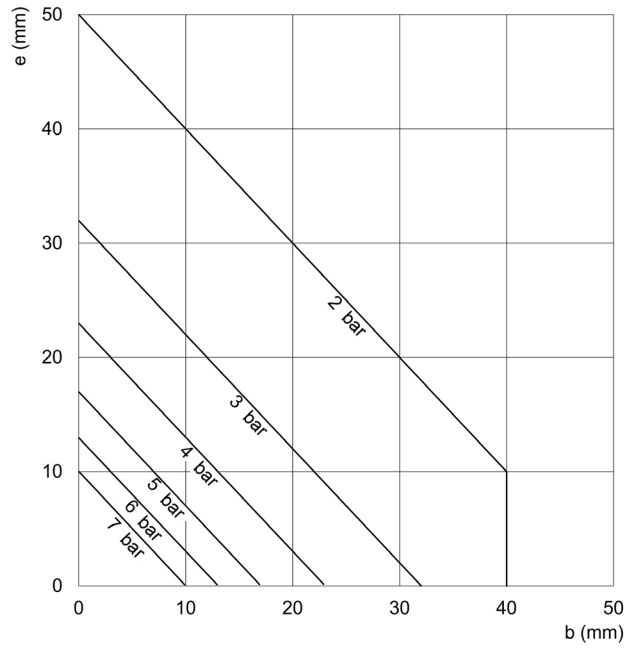
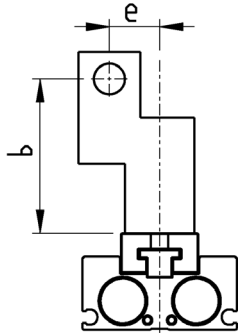




CGPL-20

b = Point de préhension  
F = Force de maintien

**PLAGE D'UTILISATION RECOMMANDÉE**

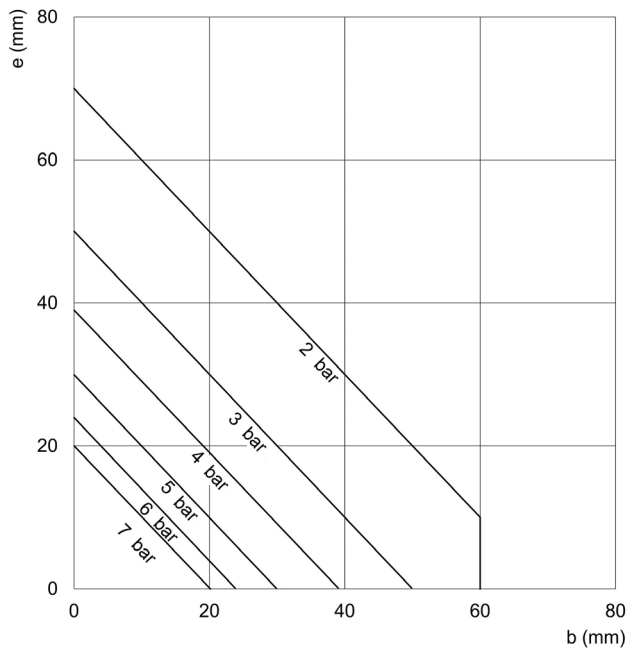


La force de maintien totale doit être calculée comme suit :  
 $F_{totale} = F \times 2$

Plages recommandées en fonction du Point de préhension (b) et du Bras de levier (e)

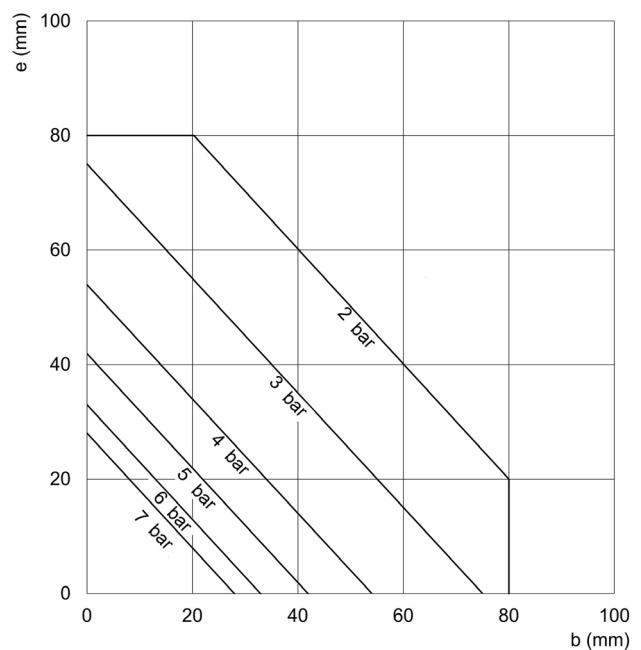
CGPL-8

b = Point de préhension  
 e = Bras de levier



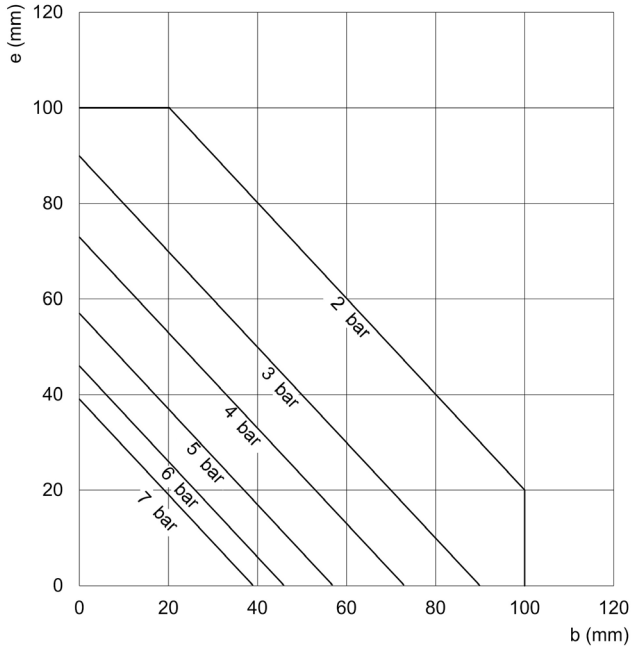
CGPL-12

b = Point de préhension  
 e = Bras de levier



CGPL-16

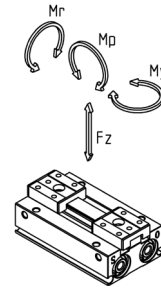
b = Point de préhension  
 e = Bras de levier



CGPL-20

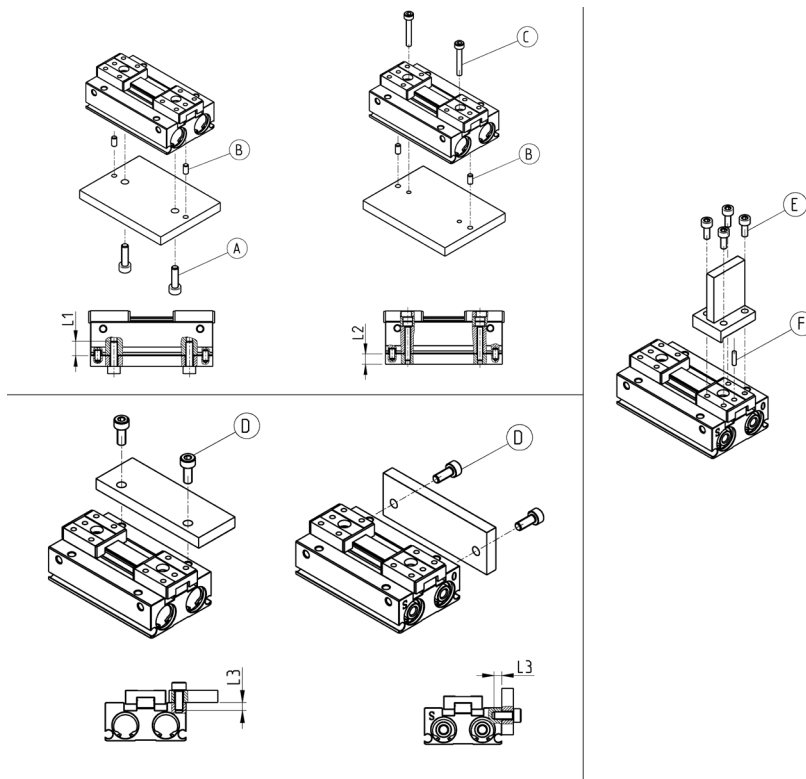
b = Point de préhension  
e = Arm

## Couple maximal admissible



Mod.	Fz (N)	Mp (Nm)	My (Nm)	Mr (Nm)
CGPL-8	58	0,26	0,26	0,53
CGPL-12	98	0,68	0,68	1,4
CGPL-16	176	1,4	1,4	2,8
CGPL-20	294	2	2	4

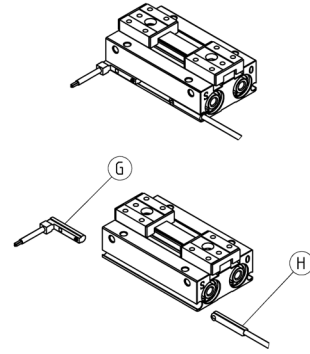
## Exemples de montage



Mod.	A	B	C	D	E	F	L1	L2	L3
CGPL-8	M3	Ø2,5	M2,5	M3	M2,5	Ø2	7	4	4
CGPL-12	M4	Ø3	M3	M4	M3	Ø2,5	10	5,2	5
CGPL-16	M5	Ø4	M4	M5	M4	Ø3	12	-	5,5
CGPL-20	M6	Ø5	M5	M6	M4	Ø3	15	-	6

## Exemples de montage: capteurs

Série CSD

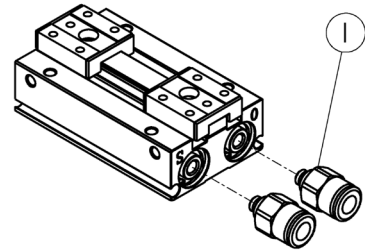


Mod.

G = CSD-H-334  
CSD-H-364

H = CSD-D-334  
CSD-D-364

## Orifices d'alimentation en air



Mod.

I

CGPL-8

M3

CGPL-12

M5

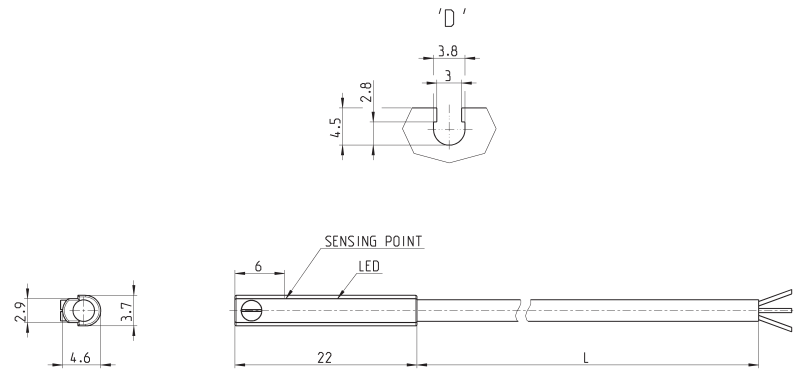
CGPL-16

M5

CGPL-20

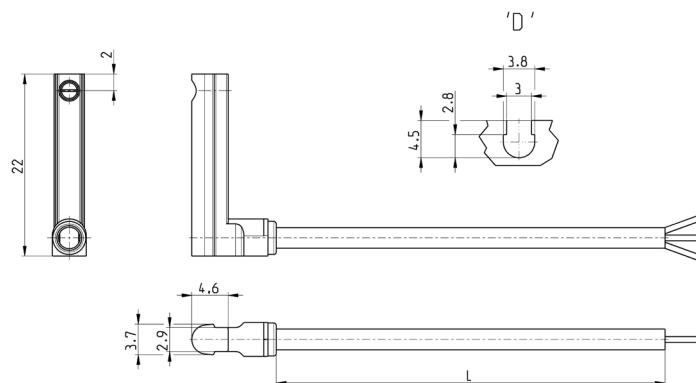
M5

### Capteurs de proximité magnétiques, Câble à 3 fils, Rainures en D



Mod.	Operation	Connections	Tension	Sortie	Intensité max.	Charge Max	Protection	L = longueur du câble
CSD-D-334	Magnétorésistif	3 fils	10 ÷ 27 V DC	PNP	200 mA	6W	Contre l'inversion de polarité et la surtension	2 m
CSD-D-334-5	Magnétorésistif	3 fils	10 ÷ 27 V DC	PNP	200 mA	6W	Contre l'inversion de polarité et la surtension	5 m

### Capteurs de proximité magnétiques, Câble à 3 fils, Rainures en D, câble à 90°

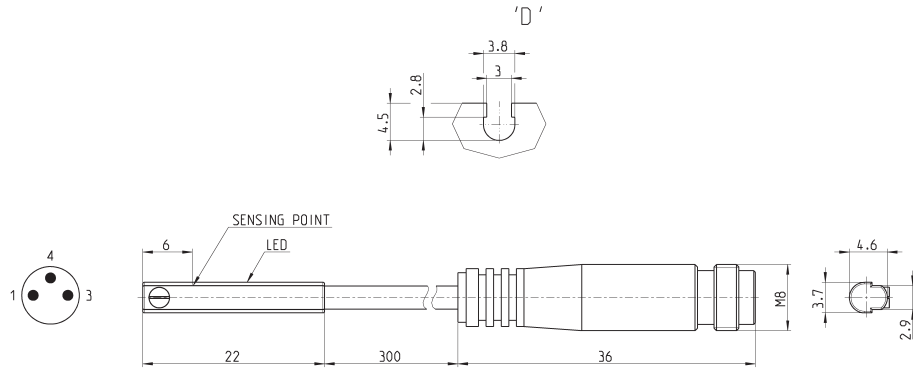


Mod.	Operation	Connections	Tension	Sortie	Intensité max.	Charge Max	Protection	L = longueur du câble
CSD-H-334	Magnétorésistif	3 fils	10 ÷ 27 V DC	PNP	200 mA	6 W	Contre l'inversion de polarité et la surtension	2 m
CSD-H-334-5	Magnétorésistif	3 fils	10 ÷ 27 V DC	PNP	200 mA	6 W	Contre l'inversion de polarité et la surtension	5 m

### Capteurs de proximité magnétiques, connecteur 3 broches M8 mâles, Rainures en D, droit



Longueur du câble: 0.3 m

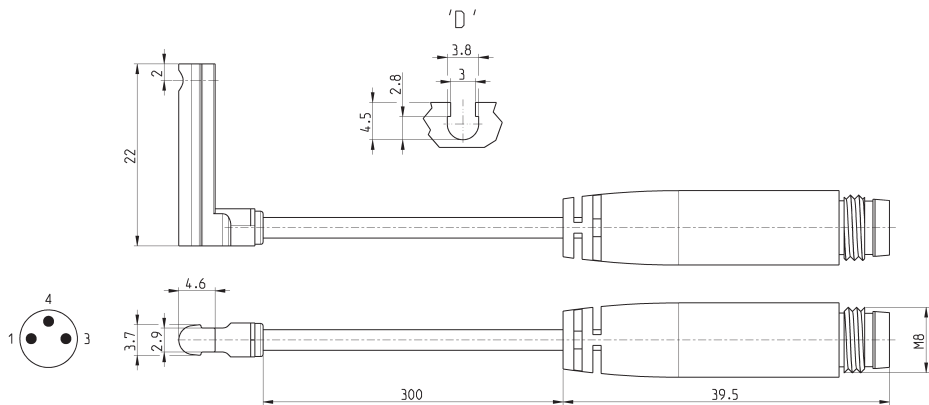


Mod.	Operation	Connection	Tension	Sortie	Max current	Charge Max	Protection
CSD-D-364	Magnétorésistif	3 fils with M8 connector	10 ÷ 27 V DC	PNP	200 mA	6 W	Contre l'inversion de polarité et la surtension

### Capteurs de proximité magnétiques, male M8 3-pin conn., Rainures en D, câble à 90°



Longueur du câble: 0.3 m



Mod.	Operation	Connection	Tension	Sortie	Max current	Charge Max	Protection
CSD-H-364	Magnétorésistif	3 fils with M8 connector	10 ÷ 27 V DC	PNP	200 mA	6 W	Contre l'inversion de polarité et la surtension