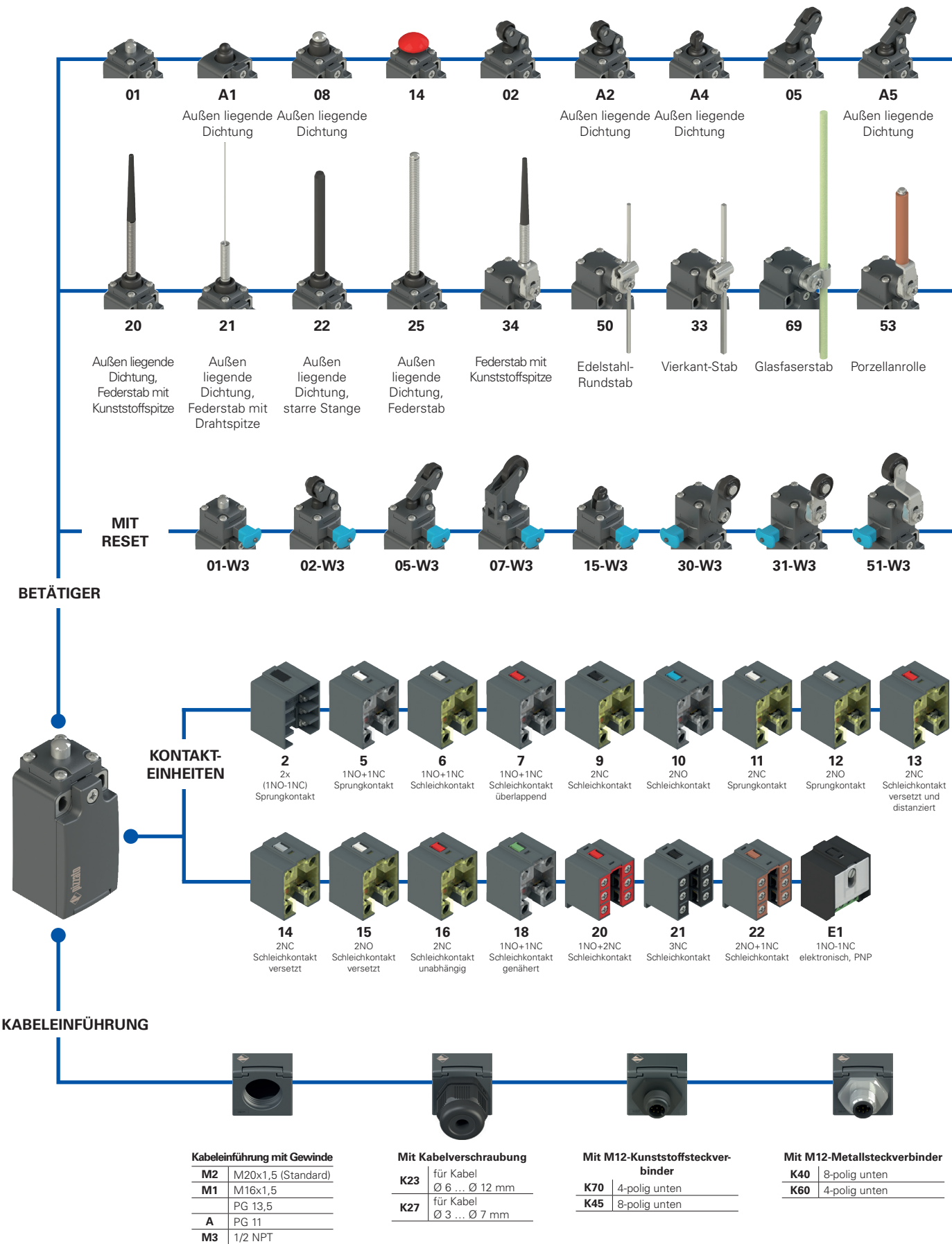
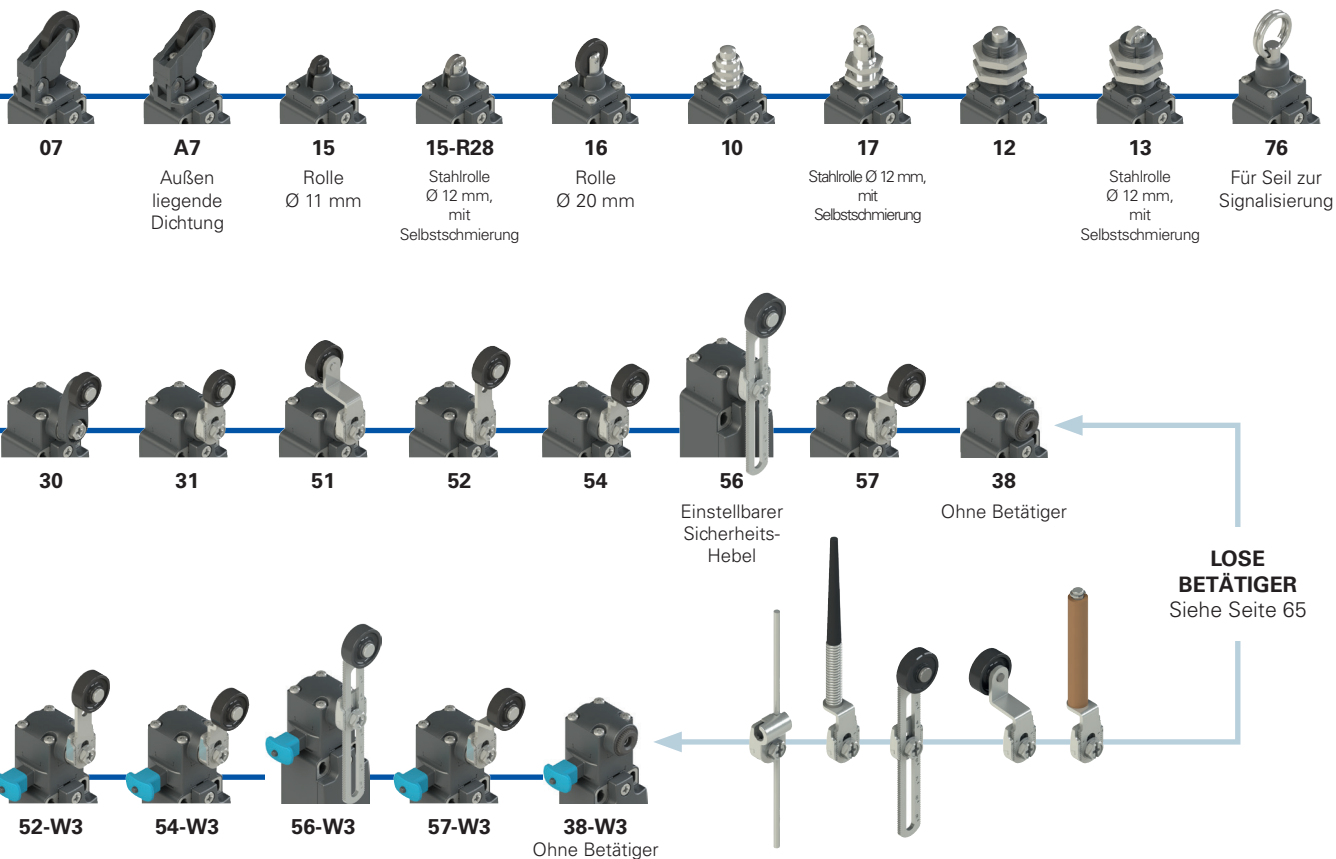


Auswahldiagramm



● Produktoptionen
 → Zubehör separat erhältlich



Typenschlüssel

Achtung! Die Möglichkeit, eine Bestellnummer zu erzeugen, garantiert nicht die wirkliche Verfügbarkeit. Wenden Sie sich bitte an unser Vertriebsbüro.

Artikel Optionen Optionen
FR 502-W3XGM2K70R23T6

Umgebungstemperatur

	-25°C ... +80°C (Standard)
T6	-40°C ... +80°C

Gehäuse

FR Technopolymer, eine Kabeleinführung

Kontakteinheit

5	1NO+1NC, Sprungkontakt
6	1NO+1NC, Schleichkontakt
7	1NO+1NC, Schleichkontakt, überlappend
...	...

Betätiger

01	kurzer Stößel
02	Rollenhebel
05	Winkelhebel mit Rolle
...	...

Reset

	ohne Reset (Standard)
W3	gleichzeitiger Reset
W4	gleichzeitiger Reset, erhöhte Kraft

Äußere metallische Teile

	verzinkter Stahl (Standard)
X	Edelstahl

Kabelverschr. / Steckverbinder vorinst.

ohne Kabelverschr. / Steckverb. (Standard)

K23 Kabelverschraubung für Kabel Ø 6...Ø 12 mm

K70 M12-Kunststoffsteckverbinder, 4-polig

Eine Liste aller Kombinationen erhalten Sie von unserer technischen Abteilung.

Kabeleinführung mit Gewinde

M2	M20x1,5 (Standard)
M1	M16x1,5
	PG 13,5
A	PG 11
M3	1/2 NPT

Kontaktart

	Silberkontakte (Standard)
G	Silberkontakte mit 1 µm Goldbeschichtung
G1	Silberkontakte mit 2,5 µm Goldbeschichtung (außer Kontakteinheit 2, 20, 21, 22)

Rollen

	Standardrolle
R28	Stahl, mit Selbstschmierung, Ø 12 mm (für Betätiger A4, 15) Edelstahl 316L, Ø 12 mm
R44	(für Betätiger A4, 13, 15, 17) Stahl, mit Selbstschmierung, Ø 14 mm (für Betätiger A2, 02, A5, 05, 30, 31, 51, 52, 54, 55, 56, 57) Edelstahl 316L, Ø 14 mm
R23	(für Betätiger A2, 02, A5, 05, 30, 31, 51, 52, 54, 55, 56, 57) Edelstahl 316L, Ø 14 mm
R43	(für Betätiger A2, 02, A5, 05, 30, 31, 51, 52, 54, 55, 56, 57) Stahl, mit Selbstschmierung, Ø 20 mm (für Betätiger 30, 31, 51, 52, 54, 55, 56, 57) Edelstahl 316L, Ø 20 mm
R24	(für Betätiger 30, 31, 51, 52, 54, 55, 56, 57) Edelstahl 316L, Ø 20 mm
R41	(für Betätiger 30, 31, 51, 52, 54, 55, 56, 57) Stahl, mit Selbstschmierung, Ø 16 mm (für Betätiger 30, 31, 51, 52, 54, 55, 56, 57) Technopolymer Ø 35 mm
R36	(für Betätiger 30, 31, 51, 52, 54, 55, 56, 57) Technopolymer Ø 35 mm
R25	(für Betätiger 30, 31, 51, 52, 54, 55, 56, 57) Gummi Ø 40 mm
R5	(für Betätiger 30, 31, 51, 52, 54, 55, 56, 57) Gummi Ø 50 mm
R26	(für Betätiger 51, 52, 54, 55, 56, 57) Gummi, hervorstehend, Ø 50 mm
R27	(für Betätiger 55, 56)



Haupteigenschaften

- Gehäuse aus Technopolymer, eine Kabeleinführung
- Deckel mit Scharnier, der mit einer einzigen, unverlierbaren Schraube befestigt ist
- Metallplättchen an den Befestigungslöchern des Gehäuses
- Schutzart IP67 und bei Schaltern ohne außenliegende Dichtung bis IP69K
- 17 Kontakteinheiten lieferbar
- 48 Betätiger lieferbar
- Ausführungen mit äußeren Teilen aus Edelstahl
- Ausführungen mit M12-Steckverbinder
- Ausführungen mit vergoldeten Silberkontakten

Gütezeichen:



IMQ-Zulassung:	EG610
UL-Zulassung:	E131787
CCC-Zulassung:	2021000305000101
EAC-Zulassung:	RU C-IT.YT03.B.00035/19

Installation mit Personenschutzfunktion:

Nur Schalter verwenden, die neben der Artikelnummer mit dem Symbol ⊕ gekennzeichnet sind. Der Sicherheits-Kreis wird immer an die **NC-Kontakte** angeschlossen (Öffnerkontakte: 11-12, 21-22 oder 31-32) wie von **EN ISO 14119, Abs. 5.4** für Verriegelungsanwendungen vorgesehen, sowie von **EN ISO 13849-2 Tabelle D3** (well tried components) sowie **D.8** (fault exclusions) für allgemeine Sicherheitsanwendungen. Den Schalter **mindestens bis zum Zwangsöffnungsweg betätigen**, siehe Schaltwegdiagramme auf Seite 232. Den Schalter **mindestens mit der Zwangsöffnungskraft betätigen**, die in Klammern neben der Betätigungskraft unter jedem Artikel angegeben ist.

⚠ **Soweit in diesem Kapitel nicht explizit aufgeführt, finden Sie Hinweise zur korrekten Installation und Anwendung aller Artikel auf den Seiten 227 bis 242.**

Technische Daten

Gehäuse

Gehäuse aus glasfaserverstärktem, selbstverlöschendem und stoßfestem Technopolymer mit Doppelisolierung:	☑
Eine Kabeleinführung mit Gewinde:	M20x1,5 (Standard)
Schutzart:	IP67 gemäß EN 60529 (mit Kabelverschraubung mit größerer oder gleicher Schutzart)
Schutzart mit Betätigern 01, 02, 05, 07, 10, 12, 13, 14, 15, 15-R28, 16, 17, 30, 31, 33, 34, 38, 50, 51, 52, 53, 54, 56, 57, 69, 76:	IP69K gemäß ISO 20653 (mit Kabelverschraubung mit größerer oder gleicher Schutzart)

Allgemeine Daten

Umgebungstemperatur:	-25°C ... +80°C (Standard) -40°C ... +80°C (Option T6)
Maximale Betätigungsfrequenz:	3600 Schaltspiele/Stunde
Mech. Lebensdauer:	20 Millionen Schaltspiele
Einbaulage:	beliebig
Sicherheits-Parameter B _{10D} :	40.000.000 für NC-Kontakte
Mechanische Verriegelung, nicht kodiert:	Typ 1 gemäß EN ISO 14119
Anzugsmoment bei der Installation:	siehe Seite 231
Aderquerschnitte und Abisolierlängen:	siehe Seite 249

Normenkonformität:

IEC 60947-5-1, EN 60947-5-1, EN 60947-1, EN 50047, IEC 60204-1, EN 60204-1, EN ISO 14119, EN ISO 12100, IEC 60529, EN 60529, EN IEC 63000, UL 508, CSA C22.2 No. 14.

Zulassungen:

IEC 60947-5-1, UL 508, CSA C22.2 No. 14, GB/T14048.5.

Entspricht folgenden Richtlinien:

Niederspannungsrichtlinie 2014/35/EU, EMV-Richtlinie 2014/30/EU, RoHS Richtlinie 2011/65/EU.

Normenkonforme Zwangsöffnung der Kontakte:

IEC 60947-5-1, EN 60947-5-1.

Elektrische Daten

Gebrauchskategorie

ohne Steckverbinder	Therm. Nennstrom (I _{th}):	10 A	Wechselstrom: AC15 (50...60 Hz)			
	Bemessungsisolationsspannung (U):	500 Vac 600 Vdc 400 Vac 500 Vdc (Kontakteinheiten 2, 11, 12, 20, 21, 22)	Ue (V)	250	400	500
	Bemessungsstoßspannungsfestigkeit (U _{imp}):	6 kV 4 kV (Kontakteinheiten 20, 21, 22)	Ie (A)	6	4	1
	Bedingter Kurzschlussstrom: Kurzschlusschutz: Verschmutzungsgrad:	1000 A gemäß EN 60947-5-1 Sicherung 10 A 500 V Typ aM 3	Gleichstrom: DC13 Ue (V)	24	125	250

mit M12-Steckverbinder, 4-polig	Therm. Nennstrom (I _{th}):	4 A	Wechselstrom: AC15 (50...60 Hz)			
	Bemessungsisolationsspannung (U):	250 Vac 300 Vdc	Ue (V)	24	120	250
	Kurzschlusschutz: Verschmutzungsgrad:	Sicherung 4 A 500 V Typ gG 3	Ie (A)	4	4	4
			Gleichstrom: DC13 Ue (V)	24	125	250

mit M12-Steckverbinder, 8-polig	Therm. Nennstrom (I _{th}):	2 A	Wechselstrom: AC15 (50...60 Hz)		
	Bemessungsisolationsspannung (U):	30 Vac 36 Vdc	Ue (V)	24	
	Kurzschlusschutz: Verschmutzungsgrad:	Sicherung 2 A 500 V Typ gG 3	Ie (A)	2	
			Gleichstrom: DC13 Ue (V)	24	

Eigenschaften gemäß IMO

Bemessungsisolationsspannung (Ui): 500 Vac
 400 Vac (für Kontakteinheiten 2, 11, 12, 20, 21, 22, 28, 29, 30, 37, 33, 34)
 10 A

Thermischer Nennstrom im Freien (I_{th}):
 Kurzschlusschutz:
 Bemessungsstoßspannung (U_{imp}):

Sicherung 10 A 500 V Typ aM
 6 kV
 4 kV (für Kontakteinheiten 20, 21, 22, 28, 29, 30, 33, 34)
 IP67

Schutzart des Gehäuses:
 Anschluss MV (Schraubklemmen)
 Verschmutzungsgrad:
 Gebrauchskategorie:
 Betriebsspannung (U_e):
 Betriebsstrom (I_e):

3
 AC15
 400 Vac (50 Hz)
 3 A

Bauformen des Kontaktelements: Za, Za+Za, X+X, Zb, Y+Y, Y+Y+X, Y+Y+Y, Y+X+X, Y, X.

Zwangsöffnung der Kontakte für Kontakteinheiten 5, 6, 7, 8, 9, 11, 13, 14, 16, 17, 18, 19, 20, 21, 22, 28, 29, 30, 33, 34, 37, 38, 39, 66.

Normenkonformität: EN 60947-1, EN 60947-5-1, wesentliche Anforderungen der Niederspannungsrichtlinie 2014/35/EU.

Eine Liste der zugelassenen Produkte erhalten Sie von unserer technischen Abteilung.

Eigenschaften gemäß UL

Electrical Ratings: Q300 pilot duty (69 VA, 125-250 V dc)
 A600 pilot duty (720 VA, 120-600 V ac)

Environmental Ratings: Types 1, 4X

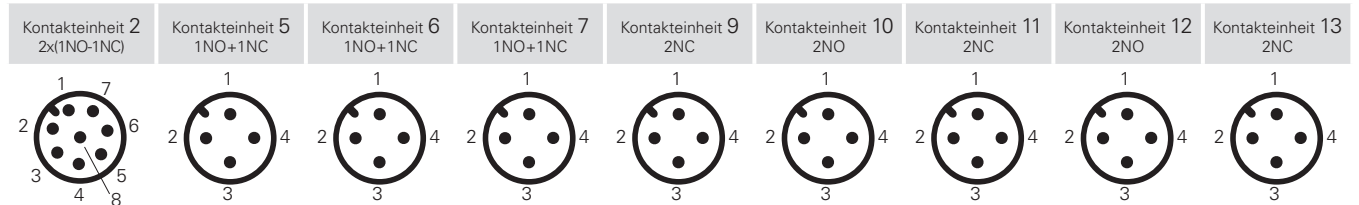
For all contact blocks except 2 and 3 use 60 or 75°C copper (Cu) conductors, rigid or flexible, wire size 12, 14 AWG. Tightening torque for terminal screws of 7.1 lb in (0.8 Nm).

For contact blocks 2 and 3 use 60 or 75°C copper (Cu) conductors, rigid or flexible, wire size 14 AWG. Tightening torque for terminal screws of 12 lb in (1.4 Nm).

The hub is to be connected to the conduit before the hub is connected to the enclosure.

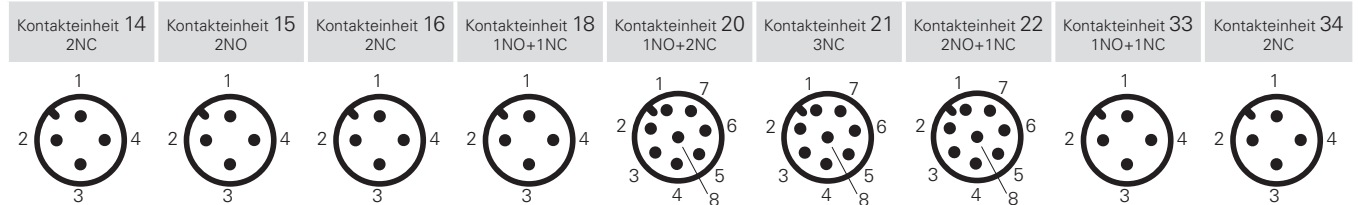
Eine Liste der zugelassenen Produkte erhalten Sie von unserer technischen Abteilung.

Pinbelegung M12-Steckverbinder



M12-Steckverbinder, M12-Steckverbinder, M12-Steckverbinder, M12-Steckverbinder, M12-Steckverbinder, M12-Steckverbinder, M12-Steckverbinder, M12-Steckverbinder, M12-Steckverbinder, M12-Steckverbinder, 8-polig, 4-polig, 4-polig, 4-polig, 4-polig, 4-polig, 4-polig, 4-polig, 4-polig, 4-polig

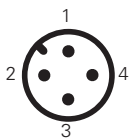
Kontakte	Pin-Nr.	Kontakte	Pin-Nr.	Kontakte	Pin-Nr.	Kontakte	Pin-Nr.	Kontakte	Pin-Nr.	Kontakte	Pin-Nr.	Kontakte	Pin-Nr.	Kontakte	Pin-Nr.
NO	3-4	NC	1-2	NC	1-2	NC	1-2	NC	1-2	NO	1-2	NC	1-2	NO	1-2
NC	5-6	NO	3-4	NO	3-4	NO	3-4	NC	3-4	NO	3-4	NC	3-4	NO	3-4
NC	7-8														
NO	1-2														



M12-Steckverbinder, M12-Steckverbinder, M12-Steckverbinder, M12-Steckverbinder, M12-Steckverbinder, M12-Steckverbinder, M12-Steckverbinder, M12-Steckverbinder, M12-Steckverbinder, M12-Steckverbinder, 4-polig, 4-polig, 4-polig, 4-polig, 8-polig, 8-polig, 8-polig, 4-polig, 4-polig

Kontakte	Pin-Nr.	Kontakte	Pin-Nr.	Kontakte	Pin-Nr.	Kontakte	Pin-Nr.	Kontakte	Pin-Nr.	Kontakte	Pin-Nr.	Kontakte	Pin-Nr.	Kontakte	Pin-Nr.
NC (1°)	1-2	NO (1°)	1-2	NC, Hebel rechts, 1-2	1-2	NC	3-4	NC	3-4	NC	3-4	NC	1-2	NC	1-2
NC (2°)	3-4	NO (2°)	3-4	NC, Hebel links, 3-4	3-4	NO	5-6	NC	5-6	NO	5-6	NO	3-4	NC	3-4
						NO	7-8	NC	7-8	NO	7-8				

Kontakteinheit E1
PNP



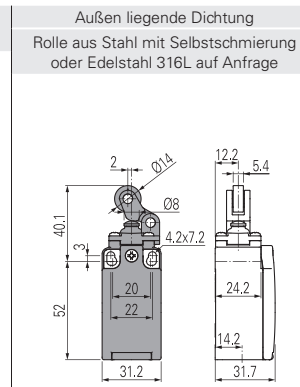
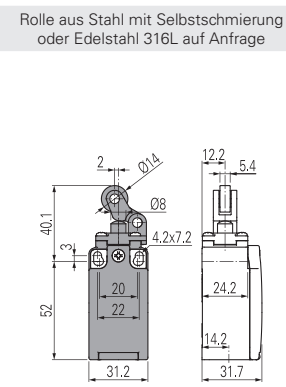
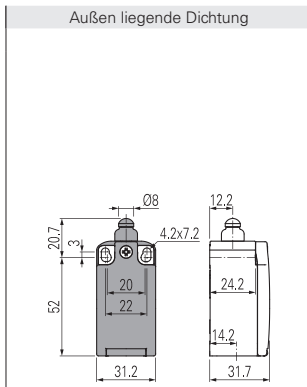
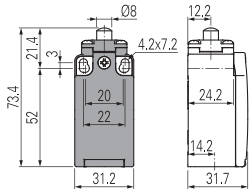
M12-Steckverbinder, 4-polig

Kontakte	Pin-Nr.
+	1
-	3
NC	2
NO	4

Positionsschalter Serie FR

- Kontaktart**
- R** = Sprungkontakt
 - L** = Schleichkontakt
 - LO** = Schleichkontakt, überlappend
 - LS** = Schleichkontakt versetzt
 - LV** = Schleichkontakt versetzt und distanziert
 - LI** = Schleichkontakt unabhängig
 - LA** = Schleichkontakt genähert
 - ⚡** = elektronisch, PNP

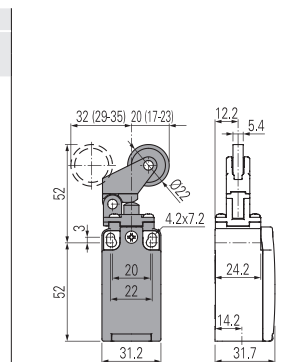
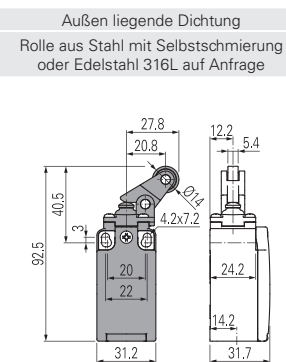
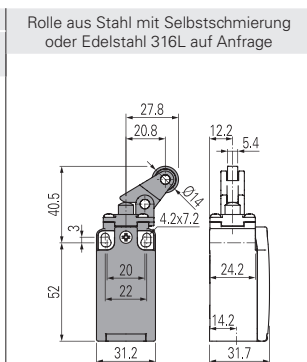
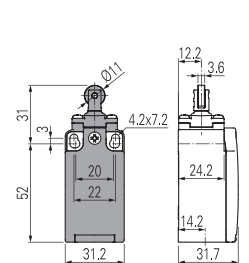
Kontaktinheit



2	R	FR 201-M2	2x(1NO-1NC)	/	FR 202-M2	2x(1NO-1NC)	FR 2A2-M2	2x(1NO-1NC)	
5	R	FR 501-M2	⊕ 1NO+1NC	FR 5A1-M2	⊕ 1NO+1NC	FR 502-M2	⊕ 1NO+1NC	FR 5A2-M2	⊕ 1NO+1NC
6	L	FR 601-M2	⊕ 1NO+1NC	FR 6A1-M2	⊕ 1NO+1NC	FR 602-M2	⊕ 1NO+1NC	FR 6A2-M2	⊕ 1NO+1NC
7	LO	FR 701-M2	⊕ 1NO+1NC	FR 7A1-M2	⊕ 1NO+1NC	FR 702-M2	⊕ 1NO+1NC	FR 7A2-M2	⊕ 1NO+1NC
9	L	FR 901-M2	⊕ 2NC	FR 9A1-M2	⊕ 2NC	FR 902-M2	⊕ 2NC	FR 9A2-M2	⊕ 2NC
10	L	FR 1001-M2	2NO	FR 10A1-M2	2NO	FR 1002-M2	2NO	FR 10A2-M2	2NO
11	R	FR 1101-M2	⊕ 2NC	FR 11A1-M2	⊕ 2NC	FR 1102-M2	⊕ 2NC	FR 11A2-M2	⊕ 2NC
12	R	FR 1201-M2	2NO	FR 12A1-M2	2NO	FR 1202-M2	2NO	FR 12A2-M2	2NO
13	LV	FR 1301-M2	⊕ 2NC	FR 13A1-M2	⊕ 2NC	FR 1302-M2	⊕ 2NC	FR 13A2-M2	⊕ 2NC
14	LS	FR 1401-M2	⊕ 2NC	FR 14A1-M2	⊕ 2NC	FR 1402-M2	⊕ 2NC	FR 14A2-M2	⊕ 2NC
15	LS	FR 1501-M2	2NO	FR 15A1-M2	2NO	FR 1502-M2	2NO	FR 15A2-M2	2NO
18	LA	FR 1801-M2	⊕ 1NO+1NC	FR 18A1-M2	⊕ 1NO+1NC	FR 1802-M2	⊕ 1NO+1NC	FR 18A2-M2	⊕ 1NO+1NC
20	L	FR 2001-M2	⊕ 1NO+2NC	FR 20A1-M2	⊕ 1NO+2NC	FR 2002-M2	⊕ 1NO+2NC	FR 20A2-M2	⊕ 1NO+2NC
21	L	FR 2101-M2	⊕ 3NC	FR 21A1-M2	⊕ 3NC	FR 2102-M2	⊕ 3NC	FR 21A2-M2	⊕ 3NC
22	L	FR 2201-M2	⊕ 2NO+1NC	FR 22A1-M2	⊕ 2NO+1NC	FR 2202-M2	⊕ 2NO+1NC	FR 22A2-M2	⊕ 2NO+1NC
E1	⚡	FR E101-M2	1NO-1NC	FR E1A1-M2	1NO-1NC	FR E102-M2	1NO-1NC	FR E1A2-M2	1NO-1NC
Max. Geschwindigkeit	Seite 231 - Typ 4		Seite 231 - Typ 4		Seite 231 - Typ 3		Seite 231 - Typ 3		
Betätigungskraft	8 N (25 N ⊕)		6 N (25 N ⊕)		6 N (25 N ⊕)		4,3 N (25 N ⊕)		
Schaltwegdiagramme	Seite 232 - Gruppe 1		Seite 232 - Gruppe 1		Seite 232 - Gruppe 2		Seite 232 - Gruppe 2		

- Kontaktart**
- R** = Sprungkontakt
 - L** = Schleichkontakt
 - LO** = Schleichkontakt, überlappend
 - LS** = Schleichkontakt versetzt
 - LV** = Schleichkontakt versetzt und distanziert
 - LI** = Schleichkontakt unabhängig
 - LA** = Schleichkontakt genähert
 - ⚡** = elektronisch, PNP

Kontaktinheit



2	R	FR 2A4-M2	2x(1NO-1NC)	FR 205-M2	2x(1NO-1NC)	FR 2A5-M2	2x(1NO-1NC)	FR 207-M2	2x(1NO-1NC)
5	R	FR 5A4-M2	⊕ 1NO+1NC	FR 505-M2	⊕ 1NO+1NC	FR 5A5-M2	⊕ 1NO+1NC	FR 507-M2	⊕ 1NO+1NC
6	L	FR 6A4-M2	⊕ 1NO+1NC	FR 605-M2	⊕ 1NO+1NC	FR 6A5-M2	⊕ 1NO+1NC	FR 607-M2	⊕ 1NO+1NC
7	LO	FR 7A4-M2	⊕ 1NO+1NC	FR 705-M2	⊕ 1NO+1NC	FR 7A5-M2	⊕ 1NO+1NC	FR 707-M2	⊕ 1NO+1NC
9	L	FR 9A4-M2	⊕ 2NC	FR 905-M2	⊕ 2NC	FR 9A5-M2	⊕ 2NC	FR 907-M2	⊕ 2NC
10	L	FR 10A4-M2	2NO	FR 1005-M2	2NO	FR 10A5-M2	2NO	FR 1007-M2	2NO
11	R	FR 11A4-M2	⊕ 2NC	FR 1105-M2	⊕ 2NC	FR 11A5-M2	⊕ 2NC	FR 1107-M2	⊕ 2NC
12	R	FR 12A4-M2	2NO	FR 1205-M2	2NO	FR 12A5-M2	2NO	FR 1207-M2	2NO
13	LV	FR 13A4-M2	⊕ 2NC	FR 1305-M2	⊕ 2NC	FR 13A5-M2	⊕ 2NC	FR 1307-M2	⊕ 2NC
14	LS	FR 14A4-M2	⊕ 2NC	FR 1405-M2	⊕ 2NC	FR 14A5-M2	⊕ 2NC	FR 1407-M2	⊕ 2NC
15	LS	FR 15A4-M2	2NO	FR 1505-M2	2NO	FR 15A5-M2	2NO	FR 1507-M2	2NO
18	LA	FR 18A4-M2	⊕ 1NO+1NC	FR 1805-M2	⊕ 1NO+1NC	FR 18A5-M2	⊕ 1NO+1NC	FR 1807-M2	⊕ 1NO+1NC
20	L	FR 20A4-M2	⊕ 1NO+2NC	FR 2005-M2	⊕ 1NO+2NC	FR 20A5-M2	⊕ 1NO+2NC	FR 2007-M2	⊕ 1NO+2NC
21	L	FR 21A4-M2	⊕ 3NC	FR 2105-M2	⊕ 3NC	FR 21A5-M2	⊕ 3NC	FR 2107-M2	⊕ 3NC
22	L	FR 22A4-M2	⊕ 2NO+1NC	FR 2205-M2	⊕ 2NO+1NC	FR 22A5-M2	⊕ 2NO+1NC	FR 2207-M2	⊕ 2NO+1NC
E1	⚡	FR E1A4-M2	1NO-1NC	FR E105-M2	1NO-1NC	FR E1A5-M2	1NO-1NC	FR E107-M2	1NO-1NC
Max. Geschwindigkeit	Seite 231 - Typ 5		Seite 231 - Typ 3		Seite 231 - Typ 3		Seite 231 - Typ 3		
Betätigungskraft	6 N (25 N ⊕)		6 N (25 N ⊕)		4,3 N (25 N ⊕)		4 N (25 N ⊕)		
Schaltwegdiagramme	Seite 232 - Gruppe 1		Seite 232 - Gruppe 2		Seite 232 - Gruppe 2		Seite 232 - Gruppe 3		

Alle Maße in den Zeichnungen in mm

Zubehör Siehe Seite 207

→ 2D- und 3D-Dateien abrufbar unter www.pizzato.com



Kontaktart	Außen liegende Dichtung		Außen liegende Dichtung		Befestigung nur über Kopf-Außengewinde in vertikaler Lage			
2 R	FR 2A7-M2	2x(1NO-1NC)	FR 208-M2	2x(1NO-1NC)	FR 210-M2	2x(1NO-1NC)	FR 212-M2	2x(1NO-1NC)
5 R	FR 5A7-M2	1NO+1NC	FR 508-M2	1NO+1NC	FR 510-M2	1NO+1NC	FR 512-M2	1NO+1NC
6 L	FR 6A7-M2	1NO+1NC	FR 608-M2	1NO+1NC	FR 610-M2	1NO+1NC	FR 612-M2	1NO+1NC
7 LO	FR 7A7-M2	1NO+1NC	FR 708-M2	1NO+1NC	FR 710-M2	1NO+1NC	FR 712-M2	1NO+1NC
9 L	FR 9A7-M2	2NC	FR 908-M2	2NC	FR 910-M2	2NC	FR 912-M2	2NC
10 L	FR 10A7-M2	2NO	FR 1008-M2	2NO	FR 1010-M2	2NO	FR 1012-M2	2NO
11 R	FR 11A7-M2	2NC	FR 1108-M2	2NC	FR 1110-M2	2NC	FR 1112-M2	2NC
12 R	FR 12A7-M2	2NO	FR 1208-M2	2NO	FR 1210-M2	2NO	FR 1212-M2	2NO
13 LV	FR 13A7-M2	2NC	FR 1308-M2	2NC	FR 1310-M2	2NC	FR 1312-M2	2NC
14 LS	FR 14A7-M2	2NC	FR 1408-M2	2NC	FR 1410-M2	2NC	FR 1412-M2	2NC
15 LS	FR 15A7-M2	2NO	FR 1508-M2	2NO	FR 1510-M2	2NO	FR 1512-M2	2NO
18 LA	FR 18A7-M2	1NO+1NC	FR 1808-M2	1NO+1NC	FR 1810-M2	1NO+1NC	FR 1812-M2	1NO+1NC
20 L	FR 20A7-M2	1NO+2NC	FR 2008-M2	1NO+2NC	FR 2010-M2	1NO+2NC	FR 2012-M2	1NO+2NC
21 L	FR 21A7-M2	3NC	FR 2108-M2	3NC	FR 2110-M2	3NC	FR 2112-M2	3NC
22 L	FR 22A7-M2	2NO+1NC	FR 2208-M2	2NO+1NC	FR 2210-M2	2NO+1NC	FR 2212-M2	2NO+1NC
E1 A	FR E1A7-M2	1NO-1NC	FR E108-M2	1NO-1NC	FR E110-M2	1NO-1NC	FR E112-M2	1NO-1NC
Max. Geschwindigkeit	Seite 231 - Typ 3		Seite 231 - Typ 4		Seite 231 - Typ 4		Seite 231 - Typ 4	
Betätigungskraft	3 N (25 N)		8 N (25 N)		8 N (25 N)		8 N (25 N)	
Schaltwegdiagramme	Seite 232 - Gruppe 3		Seite 232 - Gruppe 1		Seite 232 - Gruppe 1		Seite 232 - Gruppe 1	

Kontaktart	Technopolymer-Rolle Ø 11 mm		Stahlrolle Ø 12 mm, mit Selbstschmierung Mit Rolle aus Edelstahl 316L auf Anfrage					
2 R	FR 213-M2	2x(1NO-1NC)	FR 214-M2	2x(1NO-1NC)	FR 215-M2	2x(1NO-1NC)	FR 215-M2R28	2x(1NO-1NC)
5 R	FR 513-M2	1NO+1NC	FR 514-M2	1NO+1NC	FR 515-M2	1NO+1NC	FR 515-M2R28	1NO+1NC
6 L	FR 613-M2	1NO+1NC	FR 614-M2	1NO+1NC	FR 615-M2	1NO+1NC	FR 615-M2R28	1NO+1NC
7 LO	FR 713-M2	1NO+1NC	FR 714-M2	1NO+1NC	FR 715-M2	1NO+1NC	FR 715-M2R28	1NO+1NC
9 L	FR 913-M2	2NC	FR 914-M2	2NC	FR 915-M2	2NC	FR 915-M2R28	2NC
10 L	FR 1013-M2	2NO	FR 1014-M2	2NO	FR 1015-M2	2NO	FR 1015-M2R28	2NO
11 R	FR 1113-M2	2NC	FR 1114-M2	2NC	FR 1115-M2	2NC	FR 1115-M2R28	2NC
12 R	FR 1213-M2	2NO	FR 1214-M2	2NO	FR 1215-M2	2NO	FR 1215-M2R28	2NO
13 LV	FR 1313-M2	2NC	FR 1314-M2	2NC	FR 1315-M2	2NC	FR 1315-M2R28	2NC
14 LS	FR 1413-M2	2NC	FR 1414-M2	2NC	FR 1415-M2	2NC	FR 1415-M2R28	2NC
15 LS	FR 1513-M2	2NO	FR 1514-M2	2NO	FR 1515-M2	2NO	FR 1515-M2R28	2NO
18 LA	FR 1813-M2	1NO+1NC	FR 1814-M2	1NO+1NC	FR 1815-M2	1NO+1NC	FR 1815-M2R28	1NO+1NC
20 L	FR 2013-M2	1NO+2NC	FR 2014-M2	1NO+2NC	FR 2015-M2	1NO+2NC	FR 2015-M2R28	1NO+2NC
21 L	FR 2113-M2	3NC	FR 2114-M2	3NC	FR 2115-M2	3NC	FR 2115-M2R28	3NC
22 L	FR 2213-M2	2NO+1NC	FR 2214-M2	2NO+1NC	FR 2215-M2	2NO+1NC	FR 2215-M2R28	2NO+1NC
E1 A	FR E113-M2	1NO-1NC	FR E114-M2	1NO-1NC	FR E115-M2	1NO-1NC	FR E115-M2R28	1NO-1NC
Max. Geschwindigkeit	Seite 231 - Typ 2		Seite 231 - Typ 4		Seite 231 - Typ 2		Seite 231 - Typ 2	
Betätigungskraft	8 N (25 N)		8 N (25 N)		8 N (25 N)		8 N (25 N)	
Schaltwegdiagramme	Seite 232 - Gruppe 1		Seite 232 - Gruppe 1		Seite 232 - Gruppe 1		Seite 232 - Gruppe 1	

Alle Maße in den Zeichnungen in mm

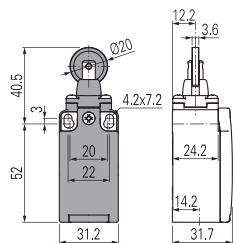
Zubehör Siehe Seite 207

→ 2D- und 3D-Dateien abrufbar unter www.pizzato.com

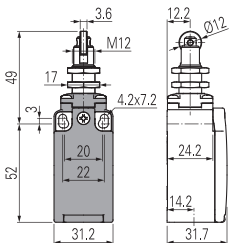
Positionsschalter Serie FR

- Kontaktart**
- R** = Sprungkontakt
 - L** = Schleichkontakt
 - LO** = Schleichkontakt, überlappend
 - LS** = Schleichkontakt versetzt
 - LV** = Schleichkontakt versetzt und distanziert
 - LI** = Schleichkontakt unabhängig
 - LA** = Schleichkontakt gehärtet
 - ⚡** = elektronisch, PNP

Kontaktinheit

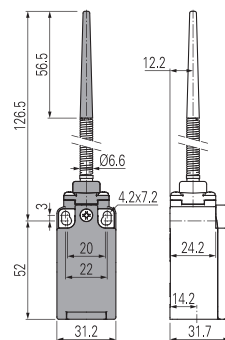


Befestigung nur über Kopf-Außengewinde in vertikaler Lage



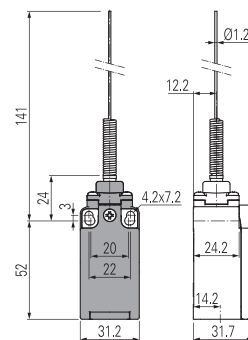
Außen liegende Dichtung

Federstab



Außen liegende Dichtung

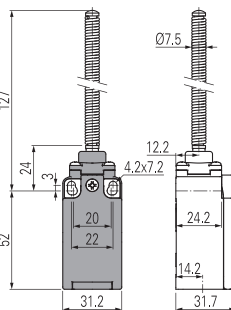
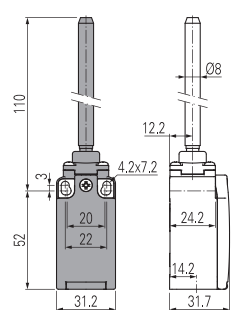
Federstab



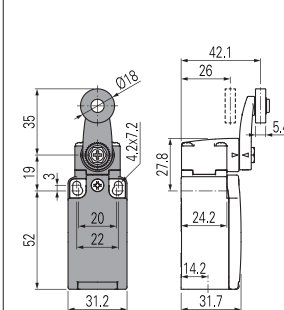
2	R	FR 216-M2	2x(1NO-1NC)	FR 217-M2	2x(1NO-1NC)	FR 220-M2	2x(1NO-1NC)	FR 221-M2	2x(1NO-1NC)
5	R	FR 516-M2	⊕ 1NO+1NC	FR 517-M2	⊕ 1NO+1NC	FR 520-M2	1NO+1NC	FR 521-M2	1NO+1NC
6	L	FR 616-M2	⊕ 1NO+1NC	FR 617-M2	⊕ 1NO+1NC	/	/	/	/
7	LO	FR 716-M2	⊕ 1NO+1NC	FR 717-M2	⊕ 1NO+1NC	/	/	/	/
9	L	FR 916-M2	⊕ 2NC	FR 917-M2	⊕ 2NC	/	/	/	/
10	L	FR 1016-M2	2NO	FR 1017-M2	2NO	FR 1020-M2	2NO	FR 1021-M2	2NO
11	R	FR 1116-M2	⊕ 2NC	FR 1117-M2	⊕ 2NC	/	/	/	/
12	R	FR 1216-M2	2NO	FR 1217-M2	2NO	FR 1220-M2	2NO	FR 1221-M2	2NO
13	LV	FR 1316-M2	⊕ 2NC	FR 1317-M2	⊕ 2NC	/	/	/	/
14	LS	FR 1416-M2	⊕ 2NC	FR 1417-M2	⊕ 2NC	/	/	/	/
15	LS	FR 1516-M2	2NO	FR 1517-M2	2NO	/	/	/	/
18	LA	FR 1816-M2	⊕ 1NO+1NC	FR 1817-M2	⊕ 1NO+1NC	FR 1820-M2	1NO+1NC	FR 1821-M2	1NO+1NC
20	L	FR 2016-M2	⊕ 1NO+2NC	FR 2017-M2	⊕ 1NO+2NC	FR 2020-M2	1NO+2NC	FR 2021-M2	1NO+2NC
21	L	FR 2116-M2	⊕ 3NC	FR 2117-M2	⊕ 3NC	FR 2120-M2	3NC	FR 2121-M2	3NC
22	L	FR 2216-M2	⊕ 2NO+1NC	FR 2217-M2	⊕ 2NO+1NC	FR 2220-M2	2NO+1NC	FR 2221-M2	2NO+1NC
E1	⚡	FR E116-M2	1NO-1NC	FR E117-M2	1NO-1NC	FR E120-M2	1NO-1NC	FR E121-M2	1NO-1NC
Max. Geschwindigkeit	Seite 231 - Typ 2		Seite 231 - Typ 2		1 m/s		1 m/s		
Betätigungskraft	8 N (25 N ⊕)		8 N (25 N ⊕)		0,07 Nm		0,07 Nm		
Schaltwegdiagramme	Seite 232 - Gruppe 1		Seite 232 - Gruppe 1		Seite 232 - Gruppe 4		Seite 232 - Gruppe 4		

- Kontaktart**
- R** = Sprungkontakt
 - L** = Schleichkontakt
 - LO** = Schleichkontakt, überlappend
 - LS** = Schleichkontakt versetzt
 - LV** = Schleichkontakt versetzt und distanziert
 - LI** = Schleichkontakt unabhängig
 - LA** = Schleichkontakt gehärtet
 - ⚡** = elektronisch, PNP

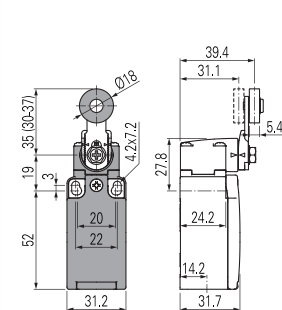
Kontaktinheit



Rolle Ø 20 mm aus Stahl mit Selbstschmierung oder Edelstahl 316L auf Anfrage



Andere Rollen lieferbar. Siehe Seite 66



2	R	FR 222-M2	2x(1NO-1NC)	FR 225-M2	2x(1NO-1NC)	FR 230-M2	2x(1NO-1NC)	FR 231-M2	2x(1NO-1NC)
5	R	/	/	FR 525-M2	1NO+1NC	FR 530-M2	⊕ 1NO+1NC	FR 531-M2	⊕ 1NO+1NC
6	L	/	/	/	/	FR 630-M2	⊕ 1NO+1NC	FR 631-M2	⊕ 1NO+1NC
7	LO	/	/	/	/	FR 730-M2	⊕ 1NO+1NC	FR 731-M2	⊕ 1NO+1NC
9	L	/	/	/	/	FR 930-M2	⊕ 2NC	FR 931-M2	⊕ 2NC
10	L	FR 1022-M2	2NO	FR 1025-M2	2NO	FR 1030-M2	2NO	FR 1031-M2	2NO
11	R	/	/	/	/	FR 1130-M2	⊕ 2NC	FR 1131-M2	⊕ 2NC
12	R	FR 1222-M2	2NO	FR 1225-M2	2NO	FR 1230-M2	2NO	FR 1231-M2	2NO
13	LV	/	/	/	/	FR 1330-M2	⊕ 2NC	FR 1331-M2	⊕ 2NC
14	LS	/	/	/	/	FR 1430-M2	⊕ 2NC	FR 1431-M2	⊕ 2NC
15	LS	/	/	/	/	FR 1530-M2	2NO	FR 1531-M2	2NO
16	LI	/	/	/	/	FR 1630-M2	⊕ 2NC	FR 1631-M2	⊕ 2NC
18	LA	FR 1822-M2	⊕ 1NO+1NC	FR 1825-M2	1NO+1NC	FR 1830-M2	⊕ 1NO+1NC	FR 1831-M2	⊕ 1NO+1NC
20	L	FR 2022-M2	⊕ 1NO+2NC	FR 2025-M2	1NO+2NC	FR 2030-M2	⊕ 1NO+2NC	FR 2031-M2	⊕ 1NO+2NC
21	L	FR 2122-M2	⊕ 3NC	FR 2125-M2	3NC	FR 2130-M2	⊕ 3NC	FR 2131-M2	⊕ 3NC
22	L	FR 2222-M2	⊕ 2NO+1NC	FR 2225-M2	2NO+1NC	FR 2230-M2	⊕ 2NO+1NC	FR 2231-M2	⊕ 2NO+1NC
E1	⚡	FR E122-M2	1NO-1NC	FR E125-M2	1NO-1NC	FR E130-M2	1NO-1NC	FR E131-M2	1NO-1NC
Max. Geschwindigkeit	1 m/s		1 m/s		Seite 231 - Typ 1		Seite 231 - Typ 1		
Betätigungskraft	0,12 Nm (0,25 Nm ⊕)		0,12 Nm		0,06 Nm (0,25 Nm ⊕)		0,06 Nm (0,25 Nm ⊕)		
Schaltwegdiagramme	Seite 232 - Gruppe 4		Seite 232 - Gruppe 4		Seite 232 - Gruppe 5		Seite 232 - Gruppe 5		

Alle Maße in den Zeichnungen in mm

Zubehör Siehe Seite 207

→ 2D- und 3D-Dateien abrufbar unter www.pizzato.com



Kontaktart	Vierkant-Stab 3x3 mm	Federstab	Edelstahl-Rundstab Ø 3 mm	Andere Rollen lieferbar. Siehe Seite 66
<ul style="list-style-type: none"> R = Sprungkontakt L = Schleichkontakt LO = Schleichkontakt, überlappend LS = Schleichkontakt versetzt LV = Schleichkontakt versetzt und distanziert LI = Schleichkontakt unabhängig LA = Schleichkontakt genähert A = elektronisch, PNP 				
Kontakteinheit				
2	R FR 233-M2 2x(1NO-1NC)	FR 234-M2 2x(1NO-1NC)	FR 250-M2 2x(1NO-1NC)	FR 251-M2 2x(1NO-1NC)
5	R FR 533-M2 1NO+1NC	FR 534-M2 1NO+1NC	FR 550-M2 1NO+1NC	FR 551-M2 1NO+1NC
6	L FR 633-M2 1NO+1NC	FR 634-M2 1NO+1NC	FR 650-M2 1NO+1NC	FR 651-M2 1NO+1NC
7	LO FR 733-M2 1NO+1NC	FR 734-M2 1NO+1NC	FR 750-M2 1NO+1NC	FR 751-M2 1NO+1NC
9	L FR 933-M2 2NC	FR 934-M2 2NC	FR 950-M2 2NC	FR 951-M2 2NC
10	L FR 1033-M2 2NO	FR 1034-M2 2NO	FR 1050-M2 2NO	FR 1051-M2 2NO
11	R FR 1133-M2 2NC	FR 1134-M2 2NC	FR 1150-M2 2NC	FR 1151-M2 2NC
12	R FR 1233-M2 2NO	FR 1234-M2 2NO	FR 1250-M2 2NO	FR 1251-M2 2NO
13	LV FR 1333-M2 2NC	FR 1334-M2 2NC	FR 1350-M2 2NC	FR 1351-M2 2NC
14	LS FR 1433-M2 2NC	FR 1434-M2 2NC	FR 1450-M2 2NC	FR 1451-M2 2NC
15	LS FR 1533-M2 2NO	FR 1534-M2 2NO	FR 1550-M2 2NO	FR 1551-M2 2NO
16	LI FR 1633-M2 2NC	FR 1634-M2 2NC	FR 1650-M2 2NC	FR 1651-M2 2NC
18	LA FR 1833-M2 1NO+1NC	FR 1834-M2 1NO+1NC	FR 1850-M2 1NO+1NC	FR 1851-M2 1NO+1NC
20	L FR 2033-M2 1NO+2NC	FR 2034-M2 1NO+2NC	FR 2050-M2 1NO+2NC	FR 2051-M2 1NO+2NC
21	L FR 2133-M2 3NC	FR 2134-M2 3NC	FR 2150-M2 3NC	FR 2151-M2 3NC
22	L FR 2233-M2 2NO+1NC	FR 2234-M2 2NO+1NC	FR 2250-M2 2NO+1NC	FR 2251-M2 2NO+1NC
E1	A FR E133-M2 1NO-1NC	FR E134-M2 1NO-1NC	FR E150-M2 1NO-1NC	FR E151-M2 1NO-1NC
Max. Geschwindigkeit	1,5 m/s	1,5 m/s	1,5 m/s	Seite 231 - Typ 1
Betätigungskraft	0,06 Nm	0,06 Nm	0,06 Nm	0,06 Nm (0,25 Nm)
Schaltwegdiagramme	Seite 232 - Gruppe 5	Seite 232 - Gruppe 5	Seite 232 - Gruppe 5	Seite 232 - Gruppe 5

Kontaktart	Andere Rollen lieferbar. Siehe Seite 66	Porzellanrolle	Andere Rollen lieferbar. Siehe Seite 66	Andere Rollen lieferbar. Siehe Seite 66
<ul style="list-style-type: none"> R = Sprungkontakt L = Schleichkontakt LO = Schleichkontakt, überlappend LS = Schleichkontakt versetzt LV = Schleichkontakt versetzt und distanziert LI = Schleichkontakt unabhängig LA = Schleichkontakt genähert A = elektronisch, PNP 				
Kontakteinheit				
2	R FR 252-M2 2x(1NO-1NC)	FR 253-E0M2 2x(1NO-1NC)	FR 254-M2 2x(1NO-1NC)	FR 256-M2 2x(1NO-1NC)
5	R FR 552-M2 1NO+1NC	FR 553-E0M2V9 1NO+1NC	FR 554-M2 1NO+1NC	FR 556-M2 1NO+1NC
6	L FR 652-M2 1NO+1NC	FR 653-E0M2V9 1NO+1NC	FR 654-M2 1NO+1NC	FR 656-M2 1NO+1NC
7	LO FR 752-M2 1NO+1NC	FR 753-E0M2V9 1NO+1NC	FR 754-M2 1NO+1NC	FR 756-M2 1NO+1NC
9	L FR 952-M2 2NC	FR 953-E0M2V9 2NC	FR 954-M2 2NC	FR 956-M2 2NC
10	L FR 1052-M2 2NO	FR 1053-E0M2V9 2NO	FR 1054-M2 2NO	FR 1056-M2 2NO
11	R FR 1152-M2 2NC	/	FR 1154-M2 2NC	FR 1156-M2 2NC
12	R FR 1252-M2 2NO	FR 1253-E0M2V9 2NO	FR 1254-M2 2NO	FR 1256-M2 2NO
13	LV FR 1352-M2 2NC	FR 1353-E0M2V9 2NC	FR 1354-M2 2NC	FR 1356-M2 2NC
14	LS FR 1452-M2 2NC	FR 1453-E0M2V9 2NC	FR 1454-M2 2NC	FR 1456-M2 2NC
15	LS FR 1552-M2 2NO	FR 1553-E0M2V9 2NO	FR 1554-M2 2NO	FR 1556-M2 2NO
16	LI FR 1652-M2 2NC	/	FR 1654-M2 2NC	FR 1656-M2 2NC
18	LA FR 1852-M2 1NO+1NC	FR 1853-E0M2V9 1NO+1NC	FR 1854-M2 1NO+1NC	FR 1856-M2 1NO+1NC
20	L FR 2052-M2 1NO+2NC	FR 2053-E0M2V9 1NO+2NC	FR 2054-M2 1NO+2NC	FR 2056-M2 1NO+2NC
21	L FR 2152-M2 3NC	FR 2153-E0M2V9 3NC	FR 2154-M2 3NC	FR 2156-M2 3NC
22	L FR 2252-M2 2NO+1NC	FR 2253-E0M2V9 2NO+1NC	FR 2254-M2 2NO+1NC	FR 2256-M2 2NO+1NC
E1	A FR E152-M2 1NO-1NC	FR E153-E0M2V9 1NO-1NC	FR E154-M2 1NO-1NC	FR E156-M2 1NO-1NC
Max. Geschwindigkeit	Seite 231 - Typ 1	0,5 m/s	Seite 231 - Typ 1	Seite 231 - Typ 1
Betätigungskraft	0,06 Nm (0,25 Nm)	0,03 Nm (0,25 Nm)	0,06 Nm (0,25 Nm)	0,06 Nm (0,25 Nm)
Schaltwegdiagramme	Seite 232 - Gruppe 5	Seite 232 - Gruppe 6	Seite 232 - Gruppe 5	Seite 232 - Gruppe 5

(1) Zwangsöffnung nur mit auf Max. eingestelltem Betätiger. Siehe Seite 66.

Alle Maße in den Zeichnungen in mm

Zubehör Siehe Seite 207

→ 2D- und 3D-Dateien abrufbar unter www.pizzato.com

Positionsschalter Serie FR

	Andere Rollen lieferbar. Siehe Seite 66	Glasfaserstab	Für Seil zur Signalisierung
Kontaktinheit			
2	R FR 257-M2 2x(1NO-1NC)	FR 269-M2 2x(1NO-1NC)	FR 276-M2 2x(1NO-1NC)
5	R FR 557-M2 \rightarrow 1NO+1NC	FR 569-M2 1NO+1NC	FR 576-M2 1NO+1NC
6	L FR 657-M2 \rightarrow 1NO+1NC	FR 669-M2 1NO+1NC	FR 676-M2 1NO+1NC
7	LO FR 757-M2 \rightarrow 1NO+1NC	FR 769-M2 1NO+1NC	FR 776-M2 1NO+1NC
9	L FR 957-M2 \rightarrow 2NC	FR 969-M2 2NC	FR 976-M2 2NO
10	L FR 1057-M2 2NO	FR 1069-M2 2NO	FR 1076-M2 2NC
11	R FR 1157-M2 \rightarrow 2NC	FR 1169-M2 2NC	FR 1176-M2 2NO
12	R FR 1257-M2 2NO	FR 1269-M2 2NO	FR 1276-M2 2NC
13	LV FR 1357-M2 \rightarrow 2NC	FR 1369-M2 2NC	FR 1376-M2 2NO
14	LS FR 1457-M2 \rightarrow 2NC	FR 1469-M2 2NC	FR 1476-M2 2NO
15	LS FR 1557-M2 2NO	FR 1569-M2 2NO	FR 1576-M2 2NC
16	LI FR 1657-M2 \rightarrow 2NC	FR 1669-M2 2NC	/
18	LA FR 1857-M2 \rightarrow 1NO+1NC	FR 1869-M2 1NO+1NC	FR 1876-M2 1NO+1NC
20	L FR 2057-M2 \rightarrow 1NO+2NC	FR 2069-M2 1NO+2NC	FR 2076-M2 2NO+1NC
21	L FR 2157-M2 \rightarrow 3NC	FR 2169-M2 3NC	FR 2176-M2 3NO
22	L FR 2257-M2 \rightarrow 2NO+1NC	FR 2269-M2 2NO+1NC	FR 2276-M2 1NO+2NC
E1	A FR E157-M2 1NO-1NC	FR E169-M2 1NO-1NC	/
Max. Geschwindigkeit	Seite 231 - Typ 1	1,5 m/s	0,5 m/s
Betätigungskraft	0,06 Nm (0,25 Nm \rightarrow)	0,06 Nm	anfangs 20 N - final 40 N
Schaltwegdiagramme	Seite 232 - Gruppe 5	Seite 232 - Gruppe 5	Seite 232 - Gruppe 7

Positionsschalter Serie FR mit Reset



Die meisten Schalter können mit einer Resetvorrichtung ausgestattet werden (Option W3), die die simultane Betätigung von Betätiger und Kontakteinheit ermöglicht. Die Vorrichtung ist ein Modul, das zwischen Schalterkörper und Schalterkopf montiert wird und vom Schalterkopf unabhängig drehbar ist. Die Resetvorrichtung bietet die folgenden Vorteile:

- sie lässt sich in einen Großteil der Standard-Betätigerköpfe integrieren;
- es sind keine Kontakteinheiten mit Sprungschaltung nötig, da die Sprungschaltung durch die Resetvorrichtung selbst ausgeführt wird;
- sie ist unabhängig vom Kopf drehbar und ermöglicht daher maximale Flexibilität bei der Montage;
- mit zwei unterschiedlichen Betätigungskräften lieferbar: Standard und Erhöht für Anwendungen mit Vibrationen;
- mech. Lebensdauer: 1 Million Schaltspiele.

		Rolle aus Stahl mit Selbstschmierung oder Edelstahl 316L auf Anfrage	Rolle aus Stahl mit Selbstschmierung oder Edelstahl 316L auf Anfrage	
Kontaktinheit				
2	R FR 201-W3M2 2x(1NO-1NC)	FR 202-W3M2 2x(1NO-1NC)	FR 205-W3M2 2x(1NO-1NC)	FR 207-W3M2 2x(1NO-1NC)
6	L FR 601-W3M2 \rightarrow 1NO+1NC	FR 602-W3M2 \rightarrow 1NO+1NC	FR 605-W3M2 \rightarrow 1NO+1NC	FR 607-W3M2 \rightarrow 1NO+1NC
9	L FR 901-W3M2 \rightarrow 2NC	FR 902-W3M2 \rightarrow 2NC	FR 905-W3M2 \rightarrow 2NC	FR 907-W3M2 \rightarrow 2NC
10	L FR 1001-W3M2 2NO	FR 1002-W3M2 2NO	FR 1005-W3M2 2NO	FR 1007-W3M2 2NO
20	L FR 2001-W3M2 \rightarrow 1NO+2NC	FR 2002-W3M2 \rightarrow 1NO+2NC	FR 2005-W3M2 \rightarrow 1NO+2NC	FR 2007-W3M2 \rightarrow 1NO+2NC
21	L FR 2101-W3M2 \rightarrow 3NC	FR 2102-W3M2 \rightarrow 3NC	FR 2105-W3M2 \rightarrow 3NC	FR 2107-W3M2 \rightarrow 3NC
22	L FR 2201-W3M2 \rightarrow 2NO+1NC	FR 2202-W3M2 \rightarrow 2NO+1NC	FR 2205-W3M2 \rightarrow 2NO+1NC	FR 2207-W3M2 \rightarrow 2NO+1NC
Max. Geschwindigkeit	Seite 231 - Typ 4	Seite 231 - Typ 3	Seite 231 - Typ 3	Seite 231 - Typ 3
Betätigungskraft	4,5 N (25 N \rightarrow)	4 N (25 N \rightarrow)	4 N (25 N \rightarrow)	2,5 N (25 N \rightarrow)
Schaltwegdiagramme	Seite 233 - Gruppe 1	Seite 233 - Gruppe 2	Seite 233 - Gruppe 2	Seite 233 - Gruppe 3

Alle Maße in den Zeichnungen in mm

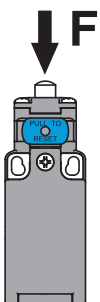
Zubehör Siehe Seite 207

→ 2D- und 3D-Dateien abrufbar unter www.pizzato.com

	Rolle Ø 12 mm aus Stahl mit Selbstschmierung oder Edelstahl 316L auf Anfrage	Rolle Ø 20 mm aus Stahl mit Selbstschmierung oder Edelstahl 316L auf Anfrage	Andere Rollen lieferbar. Siehe Seite 66	Andere Rollen lieferbar. Siehe Seite 66
2	R FR 215-W3M2 2x(1NO-1NC)	FR 230-W3M2 2x(1NO-1NC)	FR 231-W3M2 2x(1NO-1NC)	FR 251-W3M2 2x(1NO-1NC)
6	L FR 615-W3M2 \rightarrow 1NO+1NC	FR 630-W3M2 \rightarrow 1NO+1NC	FR 631-W3M2 \rightarrow 1NO+1NC	FR 651-W3M2 \rightarrow 1NO+1NC
9	L FR 915-W3M2 \rightarrow 2NC	FR 930-W3M2 \rightarrow 2NC	FR 931-W3M2 \rightarrow 2NC	FR 951-W3M2 \rightarrow 2NC
10	L FR 1015-W3M2 2NO	FR 1030-W3M2 2NO	FR 1031-W3M2 2NO	FR 1051-W3M2 2NO
20	L FR 2015-W3M2 \rightarrow 1NO+2NC	FR 2030-W3M2 \rightarrow 1NO+2NC	FR 2031-W3M2 \rightarrow 1NO+2NC	FR 2051-W3M2 \rightarrow 1NO+2NC
21	L FR 2115-W3M2 \rightarrow 3NC	FR 2130-W3M2 \rightarrow 3NC	FR 2131-W3M2 \rightarrow 3NC	FR 2151-W3M2 \rightarrow 3NC
22	L FR 2215-W3M2 \rightarrow 2NO+1NC	FR 2230-W3M2 \rightarrow 2NO+1NC	FR 2231-W3M2 \rightarrow 2NO+1NC	FR 2251-W3M2 \rightarrow 2NO+1NC
Max. Geschwindigkeit	Seite 231 - Typ 2	Seite 231 - Typ 1	Seite 231 - Typ 1	Seite 231 - Typ 1
Betätigungskraft	4,5 N (25 N \rightarrow)	0,07 Nm (0,25 Nm \rightarrow)	0,07 Nm (0,25 Nm \rightarrow)	0,07 Nm (0,25 Nm \rightarrow)
Schaltwegdiagramme	Seite 233 - Gruppe 1	Seite 233 - Gruppe 4	Seite 233 - Gruppe 4	Seite 233 - Gruppe 4

	Andere Rollen lieferbar. Siehe Seite 66	Andere Rollen lieferbar. Siehe Seite 66	Andere Rollen lieferbar. Siehe Seite 66	Andere Rollen lieferbar. Siehe Seite 66
2	R FR 252-W3M2 2x(1NO-1NC)	FR 254-W3M2 2x(1NO-1NC)	FR 256-W3M2 2x(1NO-1NC)	FR 257-W3M2 2x(1NO-1NC)
6	L FR 652-W3M2 \rightarrow 1NO+1NC	FR 654-W3M2 \rightarrow 1NO+1NC	FR 656-W3M2 \rightarrow 1NO+1NC	FR 657-W3M2 \rightarrow 1NO+1NC
9	L FR 952-W3M2 \rightarrow 2NC	FR 954-W3M2 \rightarrow 2NC	FR 956-W3M2 \rightarrow 2NC	FR 957-W3M2 \rightarrow 2NC
10	L FR 1052-W3M2 2NO	FR 1054-W3M2 2NO	FR 1056-W3M2 2NO	FR 1057-W3M2 2NO
20	L FR 2052-W3M2 \rightarrow 1NO+2NC	FR 2054-W3M2 \rightarrow 1NO+2NC	FR 2056-W3M2 \rightarrow 1NO+2NC	FR 2057-W3M2 \rightarrow 1NO+2NC
21	L FR 2152-W3M2 \rightarrow 3NC	FR 2154-W3M2 \rightarrow 3NC	FR 2156-W3M2 \rightarrow 3NC	FR 2157-W3M2 \rightarrow 3NC
22	L FR 2252-W3M2 \rightarrow 2NO+1NC	FR 2254-W3M2 \rightarrow 2NO+1NC	FR 2256-W3M2 \rightarrow 2NO+1NC	FR 2257-W3M2 \rightarrow 2NO+1NC
Max. Geschwindigkeit	Seite 231 - Typ 1	Seite 231 - Typ 1	Seite 231 - Typ 1	Seite 231 - Typ 1
Betätigungskraft	0,07 Nm (0,25 Nm \rightarrow)	0,07 Nm (0,25 Nm \rightarrow)	0,07 Nm (0,25 Nm \rightarrow)	0,07 Nm (0,25 Nm \rightarrow)
Schaltwegdiagramme	Seite 233 - Gruppe 4	Seite 233 - Gruppe 4	Seite 233 - Gruppe 4	Seite 233 - Gruppe 4

Erhöhte Betätigungskraft



Betätiger	Betätigungskraft
01, 14, 15, 16	7 N
02, 05	6 N
07	3,5 N
30 ... 57	0,08 Nm

Zur Bestellung eines Schalters mit Reset und erhöhter Betätigungskraft in der Bestellnummer -W3 durch -W4 ersetzen.

Beispiel: FR 601-W3M2 \rightarrow FR 601-W4M2

Positionsschalter mit Schwenkhebel ohne Betätiger

Kontaktart

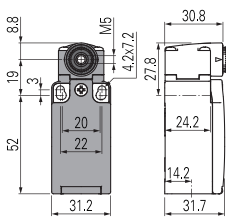
- R** = Sprungkontakt
- L** = Schleichkontakt
- LO** = Schleichkontakt, überlappend
- LS** = Schleichkontakt versetzt
- LV** = Schleichkontakt versetzt und distanziert
- LI** = Schleichkontakt unabhängig
- LA** = Schleichkontakt genähert
- A** = elektronisch, PNP

Kontakteneinheit

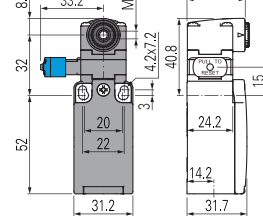
2	R	FR 238-M2	2x(1NO-1NC)	FR 238-W3M2	2x(1NO-1NC)
5	R	FR 538-M2	⊕ 1NO+1NC	/	/
6	L	FR 638-M2	⊕ 1NO+1NC	FR 638-W3M2	⊕ 1NO+1NC
7	LO	FR 738-M2	⊕ 1NO+1NC	/	/
9	L	FR 938-M2	⊕ 2NC	FR 938-W3M2	⊕ 2NC
10	L	FR 1038-M2	2NO	FR 1038-W3M2	2NO
11	R	FR 1138-M2	⊕ 2NC	/	/
12	R	FR 1238-M2	2NO	/	/
13	LV	FR 1338-M2	⊕ 2NC	/	/
14	LS	FR 1438-M2	⊕ 2NC	/	/
15	LS	FR 1538-M2	2NO	/	/
16	LI	FR 1638-M2	⊕ 2NC	/	/
18	LA	FR 1838-M2	⊕ 1NO+1NC	/	/
20	L	FR 2038-M2	⊕ 1NO+2NC	FR 2038-W3M2	⊕ 1NO+2NC
21	L	FR 2138-M2	⊕ 3NC	FR 2138-W3M2	⊕ 3NC
22	L	FR 2238-M2	⊕ 2NO+1NC	FR 2238-W3M2	⊕ 2NO+1NC
E1	A	FR E138-M2	1NO-1NC	/	/
Betätigungskraft		0,06 Nm (0,25 Nm ⊕)		0,07 Nm (0,25 Nm ⊕)	
Schaltwegdiagramme		Seite 232 - Gruppe 5		Seite 233 - Gruppe 4	

WICHTIG

Für Sicherheits-Anwendungen: nur Schalter und Betätiger verwenden, die beide neben der Artikelnummer mit dem Symbol ⊕ gekennzeichnet sind.
Weitere Details und Informationen zu Sicherheits-Anwendungen finden Sie auf Seite 225.



Mit Knopf zur manuellen Rückstellung



Loose Betätiger

WICHTIG: Diese Betätiger können nur mit Artikeln der Serien FR, FM, FX, FZ, FK, NA, NB und NF verwendet werden.

Technopolymer-Rolle Ø 18 mm	Technopolymer-Rolle Ø 18 mm	Technopolymer-Rolle Ø 14 mm	Technopolymer-Rolle Ø 14 mm	Technopolymer-Rolle Ø 20 mm	Technopolymer-Rolle Ø 20 mm
VN A00KA ⊕	VN A00KB ⊕	VN A00KC ⊕	VN A00KD ⊕	VN A00KE ⊕	VN A00KF ⊕
Technopolymer-Rolle Ø 20 mm	Technopolymer-Rolle Ø 20 mm	Einstellbarer Sicherheits-Betätiger mit Technopolymer-Rolle	Vierkant-Stab, einstellbar 3x3x125 mm	Rundstab, einstellbar Ø 3x125 mm	Einstellbarer Glasfaserstab
VN A00KG ⊕	VN A00KH ⊕	VN A00KP ⊕	VN A00LB	VN A00LE	VN A00LH
Federstab mit Kunststoffspitze	Porzellanrolle	Technopolymer-Rolle Ø 14 mm	Technopolymer-Rolle Ø 14 mm	Technopolymer-Rolle Ø 20 mm	Einstellbarer Sicherheits-Hebel mit Technopolymer-Rolle Ø 20 mm
		Mit Metallteilen aus Edelstahl			
VN A00LL	VN A00LP ⊕ (2)	VN A00KB-V38 ⊕	VN A00KE-V38 ⊕	VN A00KG-V38 ⊕	VN A00KP-V38 ⊕

Alle Maße in den Zeichnungen in mm

Zubehör Siehe Seite 207

→ 2D- und 3D-Dateien abrufbar unter www.pizzato.com

Spezielle lose Betätiger
WICHTIG: Diese Betätiger können nur mit Artikeln der Serien FR, FM, FX, FZ, FK, NA, NB und NF verwendet werden.

Stahlrollen mit Selbstschmierung Ø 20 mm

VN A00KB-R24 (1)	VN A00KE-R24 (1)	VN A00KF-R24 (1)	VN A00KG-R24 (1)	VN A00KH-R24 (1)	VN A00KP-R24 (1)

Hinweis: Zur Bestellung mit Rolle aus Edelstahl 316L: in den o.g. Bestellnummern R24 durch R41 ersetzen.

Technopolymer-Rolle Ø 35 mm

VN A00KB-R25 (1)	VN A00KE-R25 (1)	VN A00KF-R25 (1)	VN A00KG-R25 (1)	VN A00KH-R25 (1)	VN A00KP-R25 (1)

Gummirollen Ø 40 mm

VN A00KB-R5 (1)	VN A00KE-R5 (1)	VN A00KF-R5 (1)	VN A00KG-R5 (1)	VN A00KH-R5 (1)	VN A00KP-R5 (1)

Gummirollen Ø 50 mm

VN A00KE-R26 (1)	VN A00KF-R26 (1)	VN A00KG-R26 (1)	VN A00KH-R26 (1)	VN A00KP-R26 (1)

Hervorstehende Gummirollen Ø 50 mm

VN A00KP-R27 (1)

- (1) Der Betätiger kann nicht nach innen gedreht werden, da er sonst den Schalterkopf berührt.

- (2) Der Schalter den man erhält, wenn man den einen Schalter vom Typ FR •38-M2 (z.B. FR 538-M2, FR 638-M2, ...) mit dem Betätiger VN A00LP kombiniert, hat nicht die gleichen Diagramme für Schaltweg und Betätigungskraft wie der Schalter FR •53-E0M2V9 (z.B. FR 553-E0M2V9, FR 653-E0M2V9, ...)

Hinweis: Die entsprechenden Angaben zu den bisherigen Artikelnummern der Hebel finden Sie in der Tabelle "Änderungen der Artikelnummern" auf Seite 289. Beispiel: VF LE30 -> VN A00KA.