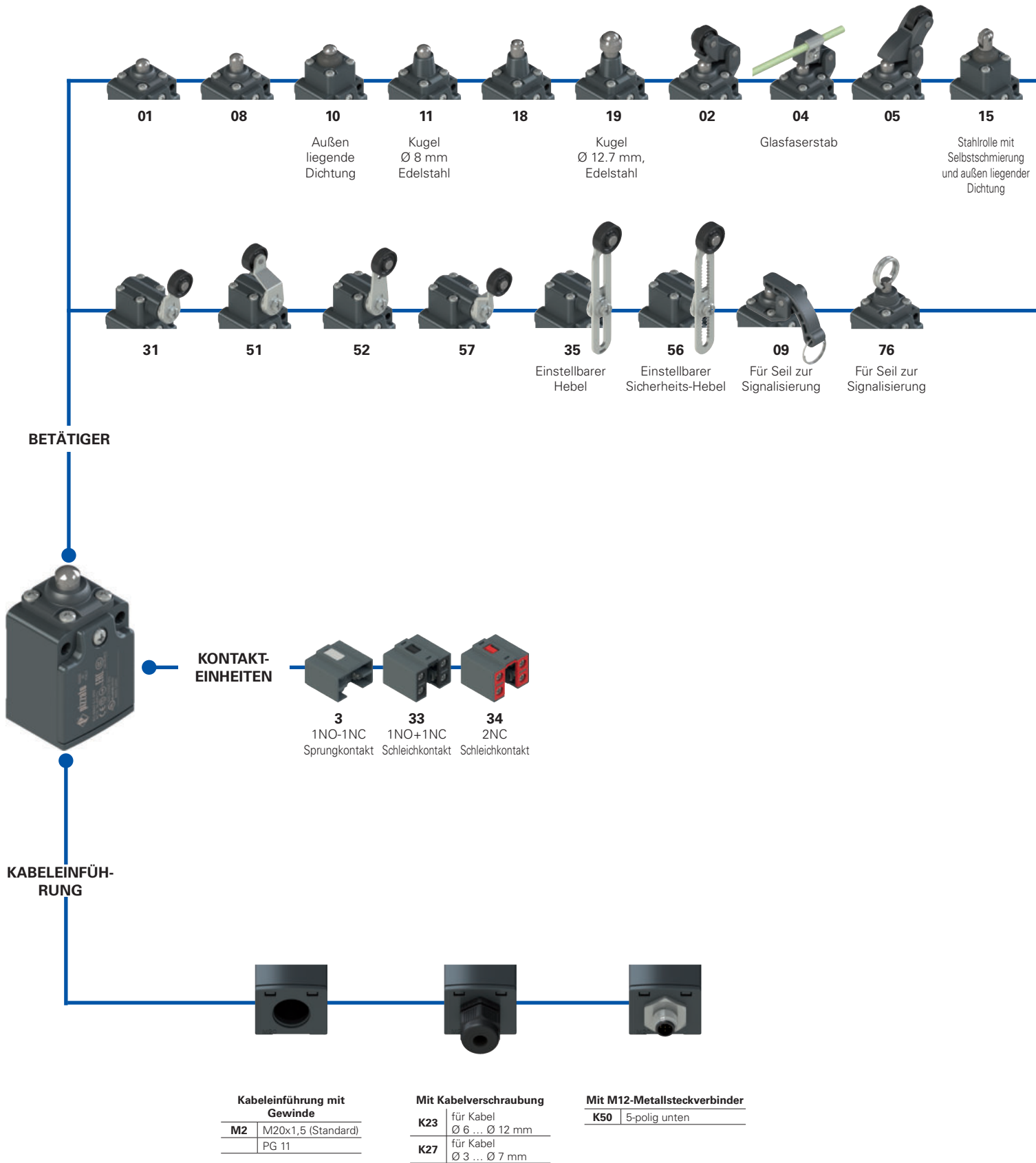
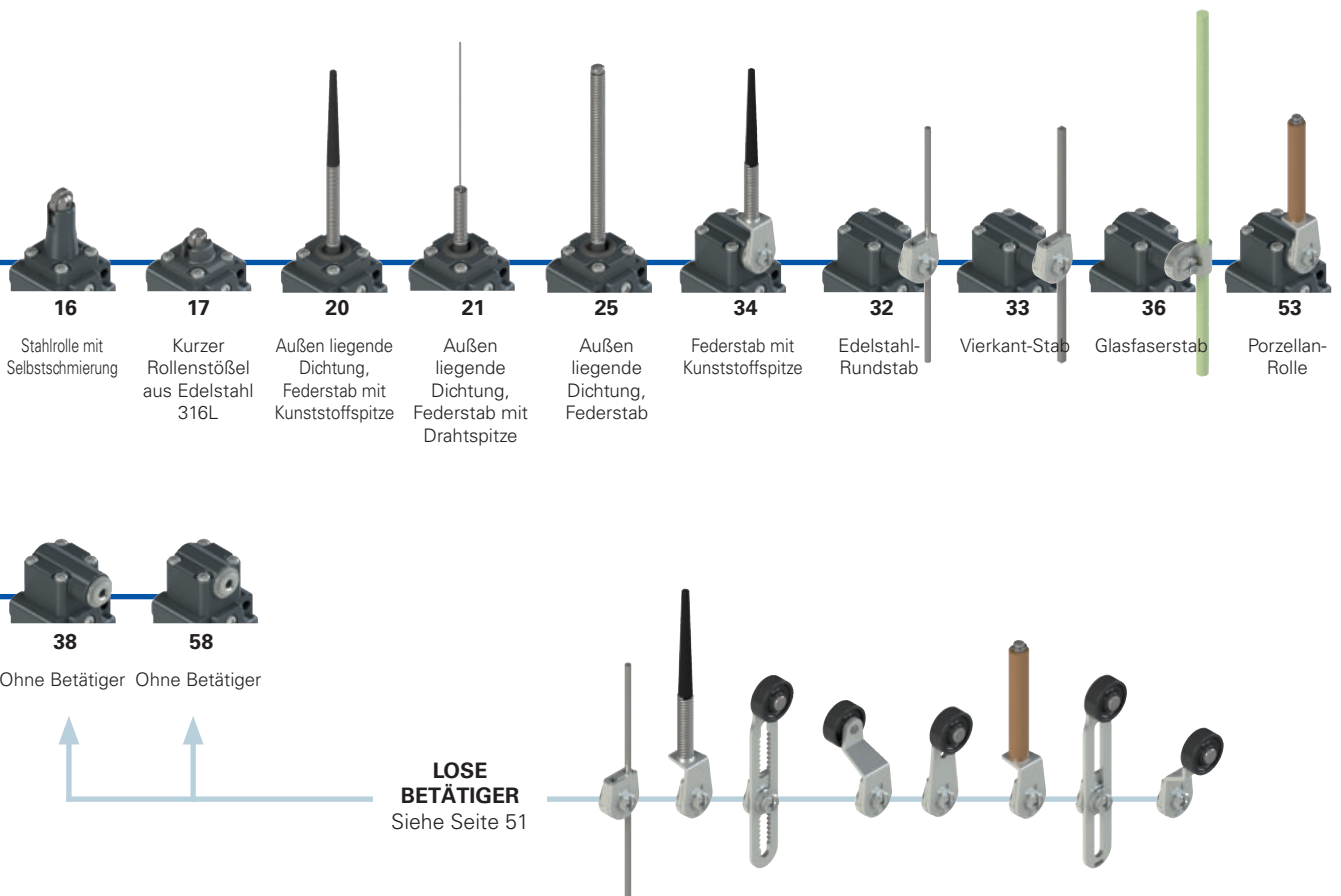


Auswahldiagramm



● Produktoptionen  
 → Zubehör separat erhältlich

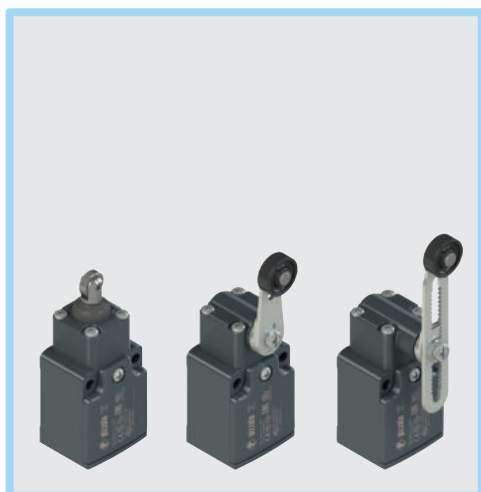


## Typenschlüssel

**Achtung!** Die Möglichkeit, eine Bestellnummer zu erzeugen, garantiert nicht die wirkliche Verfügbarkeit. Wenden Sie sich bitte an unser Vertriebsbüro.

Artikel	Optionen	Optionen
<b>FC 302-GM2K50R24T6</b>		
<b>Gehäuse</b>	<b>FC</b> Metall, eine Kabeleinführung	<b>Umgebungstemperatur</b>
<b>Kontakteneinheit</b>	<b>3</b> 1NO-1NC, Sprungkontakt <b>33</b> 1NO+1NC, Schleichkontakt <b>34</b> 2NC, Schleichkontakt	<b>-25°C ... +80°C (Standard)</b> <b>T6</b> -40°C ... +80°C
<b>Betätiger</b>	<b>01</b> kurzer Stößel <b>02</b> Rollenhebel <b>05</b> Winkelhebel mit Rolle ...	<b>Rollen</b>
<b>Kontaktart</b>	<b>G</b> Silberkontakte mit 1 µm Goldbeschichtung	<b>R24</b> Stahl, mit Selbstschmierung, Ø 20 mm (für Betätiger 02, 05, 31, 35, 51, 52, 56, 57) <b>R41</b> Edelstahl 316L, Ø 20 mm (für Betätiger 02, 05, 31, 35, 51, 52, 56, 57) <b>R25</b> Technopolymer Ø 35 mm (für Betätiger 31, 35, 51, 52, 56, 57) <b>R5</b> Gummi Ø 40 mm (für Betätiger 31, 35, 51, 52, 56, 57) <b>R26</b> Gummi Ø 50 mm (für Betätiger 31, 35, 51, 52, 56, 57) <b>R27</b> Gummi, hervorstehend, Ø 50 mm (für Betätiger 35 und 56)
<b>Kabeleinführung mit Gewinde</b>	<b>M2</b> M20x1,5 (Standard) PG11	<b>Kabelverschr. vorinstalliert</b>
		ohne Kabelverschraubung (Standard) <b>K23</b> Kabelverschraubung für Kabel Ø 6...Ø 12 mm <b>K27</b> Kabelverschraubung für Kabel Ø 3...Ø 7 mm <b>K50</b> M12-Metallsteckverbinder, 5-polig

Eine Liste aller Kombinationen erhalten Sie von unserer technischen Abteilung.



### Haupteigenschaften

- Metallgehäuse, eine Kabeleinführung
- Schutzart IP67
- 3 Kontakteinheiten lieferbar
- 27 Betätiger lieferbar
- Ausführungen mit M12-Steckverbinder
- Ausführungen mit vergoldeten Silberkontakten

### Technische Daten

#### Gehäuse

Metallgehäuse mit Pulverbeschichtung	
Eine Kabeleinführung mit Gewinde:	M20x1,5 (Standard)
Schutzart gemäß EN 60529:	IP67 mit Kabelverschraubung mit größerer oder gleicher Schutzart

#### Allgemeine Daten

Umgebungstemperatur:	-25°C ... +80°C (Standard) -40°C ... +80°C (Option T6)
Maximale Betätigungsfrequenz:	3600 Schaltspiele/Stunde
Mech. Lebensdauer:	20 Millionen Schaltspiele
Einbaulage:	beliebig
Sicherheits-Parameter $B_{10D}$ :	40.000.000 für NC-Kontakte
Mechanische Verriegelung, nicht kodiert:	Typ 1 gemäß EN ISO 14119
Anzugsmoment bei der Installation:	siehe Seite 229
Aderquerschnitte und Abisolierlängen:	siehe Seite 249

#### Normenkonformität:

IEC 60947-5-1, EN 60947-5-1, EN 60947-1, IEC 60204-1, EN 60204-1, EN ISO 14119, EN ISO 12100, IEC 60529, EN 60529, EN IEC 63000, UL 508, CSA C22.2 No. 14.

#### Zulassungen:

IEC 60947-5-1, UL 508, CSA C22.2 No. 14, GB/T14048.5.

#### Entspricht folgenden Richtlinien:

Niederspannungsrichtlinie 2014/35/EU, EMV-Richtlinie 2014/30/EU, RoHS Richtlinie 2011/65/EU.

#### Normenkonforme Zwangsöffnung der Kontakte:

IEC 60947-5-1, EN 60947-5-1.

### Gütezeichen:



IMQ-Zulassung:	EG605
UL-Zulassung:	E131787
CCC-Zulassung:	2021000305000099
EAC-Zulassung:	RU C-IT.YT03.B.00035/19

### Installation mit Personenschutzfunktion:

Nur Schalter verwenden, die neben der Artikelnummer mit dem Symbol  $\ominus$  gekennzeichnet sind. Der Sicherheits-Kreis wird immer an die **NC-Kontakte** angeschlossen (Öffnerkontakte: 11-12, 21-22 bzw. 31-32) wie von **EN ISO 14119, Abs. 5.4** für Verriegelungsanwendungen vorgesehen, sowie von **EN ISO 13849-2 Tabelle D3** (well tried components) sowie **D.8** (fault exclusions) für allgemeine Sicherheitsanwendungen. Den Schalter **mindestens bis zum Zwangsöffnungsweg betätigen**, siehe Schaltwegdiagramme auf Seite 230. Den Schalter **mindestens mit der Zwangsöffnungskraft betätigen**, die in Klammern neben der Betätigungskraft unter jedem Artikel angegeben ist.

**⚠ Soweit in diesem Kapitel nicht explizit aufgeführt, finden Sie Hinweise zur korrekten Installation und Anwendung aller Artikel auf den Seiten 227 bis 242.**

	Elektrische Daten	Gebrauchskategorie
ohne Steckverbinder	Therm. Nennstrom ( $I_{th}$ ):	10 A
	Bemessungsisolationsspannung ( $U_i$ ):	500 Vac 600 Vdc 400 Vac 500 Vdc (Kontakteinheiten 33, 34)
	Bemessungsstoßspannungsfestigkeit ( $U_{imp}$ ):	6 kV 4 kV (Kontakteinheiten 33, 34)
	Bedingter Kurzschlussstrom: Kurzschlusschutz: Verschmutzungsgrad:	1000 A gemäß EN 60947-5-1 Sicherung 10 A 500 V Typ aM 3
mit M12-Steckverbinder, 5-polig	Therm. Nennstrom ( $I_{th}$ ):	4 A
	Bemessungsisolationsspannung ( $U_i$ ):	250 Vac 300 Vdc
	Kurzschlusschutz: Verschmutzungsgrad:	Sicherung 4 A 500 V Typ gG 3
		Wechselstrom: AC15 (50...60 Hz)
		Ue (V) 250 400 500
		Ie (A) 6 4 1
		Gleichstrom: DC13
		Ue (V) 24 125 250
		Ie (A) 3 0,55 0,3
		Wechselstrom: AC15 (50...60 Hz)
		Ue (V) 24 120 250
		Ie (A) 4 4 4
		Gleichstrom: DC13
		Ue (V) 24 125 250
		Ie (A) 3 0,55 0,3

### Eigenschaften gemäß IMO

Bemessungsisolationsspannung ( $U_i$ ): 500 Vac  
 400 Vac (für Kontakteinheiten 33, 34)  
 Thermischer Nennstrom im Freien ( $I_{th}$ ): 10 A  
 Kurzschlusschutz: Sicherung 10 A 500 V Typ aM  
 Bemessungsstoßspannung ( $U_{imp}$ ): 6 kV  
 4 kV (für Kontakteinheiten 33, 34)  
 Schutzart des Gehäuses: IP67  
 Anschluss MV (Schraubklemmen)  
 Verschmutzungsgrad: 3  
 Gebrauchskategorie: AC15  
 Betriebsspannung ( $U_e$ ): 400 Vac (50 Hz)  
 Betriebsstrom ( $I_e$ ): 3 A  
 Bauformen des Kontaktelements: Za, Zb, Y+Y  
 Zwangsöffnung der Kontakte für Kontakteinheiten 33, 34.  
 Normenkonformität: EN 60947-1, EN 60947-5-1, wesentliche Anforderungen der Niederspannungsrichtlinie 2014/35/EU.

**Eine Liste der zugelassenen Produkte erhalten Sie von unserer technischen Abteilung.**

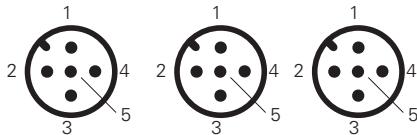
### Eigenschaften gemäß UL

Electrical Ratings: Q300 pilot duty (69 VA, 125-250 Vdc)  
 A600 pilot duty (720 VA, 120 ... 600V ac)  
 Environmental Ratings: Types 1, 4X, 12, 13  
 For all contact blocks except 2 and 3 use 60 or 75°C copper (Cu) conductors, rigid or flexible, wire size 12, 14 AWG. Tightening torque for terminal screws of 7.1 lb in (0.8 Nm).  
 For contact blocks 2 and 3 use 60 or 75°C copper (Cu) conductors, rigid or flexible, wire size 14 AWG. Tightening torque for terminal screws of 12 lb in (1.4 Nm).

**Eine Liste der zugelassenen Produkte erhalten Sie von unserer technischen Abteilung.**

### Pinbelegung M12-Steckverbinder

Kontakteneinheit 3 1NO-1NC	Kontakteneinheit 33 1NO+1NC	Kontakteneinheit 34 2NC
-------------------------------	--------------------------------	----------------------------



M12-Steckverbinder, M12-Steckverbinder, M12-Steckverbinder,  
5-polig 5-polig 5-polig

Kontakte	Pin-Nr.	Kontakte	Pin-Nr.	Kontakte	Pin-Nr.
NC	1-2	NC	1-2	NC	1-2
NO	3-4	NO	3-4	NC	3-4
Masse	5	Masse	5	Masse	5

# Positionsschalter Serie FC

Kontaktart  
**R** = Sprungkontakt  
**L** = Schleichkontakt

		Rolle aus Stahl mit Selbstschmierung oder Edelstahl 316L auf Anfrage		Rolle aus Stahl mit Selbstschmierung oder Edelstahl 316L auf Anfrage	
Kontaktart		Rolle aus Stahl mit Selbstschmierung oder Edelstahl 316L auf Anfrage		Rolle aus Stahl mit Selbstschmierung oder Edelstahl 316L auf Anfrage	
Kontakttechnik		Rolle aus Stahl mit Selbstschmierung oder Edelstahl 316L auf Anfrage		Rolle aus Stahl mit Selbstschmierung oder Edelstahl 316L auf Anfrage	
3	<b>R</b>	FC 301-M2	1NO-1NC	FC 302-M2	1NO-1NC
33	<b>L</b>	FC 3301-M2	1NO+1NC	FC 3302-M2	1NO+1NC
34	<b>L</b>	FC 3401-M2	2NC	FC 3402-M2	2NC
Max. Geschwindigkeit		Seite 229 - Typ 4		0,5 m/s	
Betätigungskraft		6 N (25 N)		0,17 Nm	
Schaltwegdiagramme		Seite 230 - Gruppe 1		Seite 230 - Gruppe 1	

Kontaktart  
**R** = Sprungkontakt  
**L** = Schleichkontakt

		Für Seil zur Signalisierung		Außen liegende Dichtung	
Kontaktart		Für Seil zur Signalisierung		Außen liegende Dichtung	
Kontakttechnik		Für Seil zur Signalisierung		Außen liegende Dichtung	
3	<b>R</b>	FC 308-M2	1NO-1NC	FC 310-M2	1NO-1NC
33	<b>L</b>	FC 3308-M2	1NO+1NC	FC 3310-M2	1NO+1NC
34	<b>L</b>	FC 3408-M2	2NC	FC 3410-M2	2NC
Max. Geschwindigkeit		Seite 229 - Typ 4		Seite 229 - Typ 4	
Betätigungskraft		6 N (25 N)		7 N (25 N)	
Schaltwegdiagramme		Seite 230 - Gruppe 1		Seite 230 - Gruppe 1	

Kontaktart  
**R** = Sprungkontakt  
**L** = Schleichkontakt

		Außen liegende Dichtung		Kugel Ø 8 mm, Edelstahl		Kugel Ø 12,7 mm, Edelstahl	
Kontaktart		Außen liegende Dichtung		Kugel Ø 8 mm, Edelstahl		Kugel Ø 12,7 mm, Edelstahl	
Kontakttechnik		Außen liegende Dichtung		Kugel Ø 8 mm, Edelstahl		Kugel Ø 12,7 mm, Edelstahl	
3	<b>R</b>	FC 315-M2	1NO-1NC	FC 316-M2	1NO-1NC	FC 318-M2	1NO-1NC
33	<b>L</b>	FC 3315-M2	1NO+1NC	FC 3316-M2	1NO+1NC	FC 3318-M2	1NO+1NC
34	<b>L</b>	FC 3415-M2	2NC	FC 3416-M2	2NC	FC 3418-M2	2NC
Max. Geschwindigkeit		Seite 229 - Typ 2		Seite 229 - Typ 2		Seite 229 - Typ 4	
Betätigungskraft		7 N (25 N)		6 N (25 N)		6 N (25 N)	
Schaltwegdiagramme		Seite 230 - Gruppe 1		Seite 230 - Gruppe 1		Seite 230 - Gruppe 1	

Alle Maße in den Zeichnungen in mm

Zubehör Siehe Seite 207

→ 2D- und 3D-Dateien abrufbar unter [www.pizzato.com](http://www.pizzato.com)



		Außen liegende Dichtung		Außen liegende Dichtung		Außen liegende Dichtung		Andere Rollen lieferbar. Siehe Seite 52	
Kontaktart									
Kontakteinheit									
3		FC 320-M2	1NO-1NC	FC 321-M2	1NO-1NC	FC 325-M2	1NO-1NC	FC 331-M2	1NO-1NC
33		FC 3320-M2	1NO+1NC	FC 3321-M2	1NO+1NC	FC 3325-M2	1NO+1NC	FC 3331-M2	1NO+1NC
34		FC 3420-M2	2NC	FC 3421-M2	2NC	FC 3425-M2	2NC	FC 3431-M2	2NC
Max. Geschwindigkeit		1 m/s		1 m/s		1 m/s		Seite 229 - Typ 1	
Betätigungskraft		0,07 Nm		0,06 Nm		0,1 Nm		0,09 Nm (0,25 Nm )	
Schaltwegdiagramme		Seite 230 - Gruppe 3		Seite 230 - Gruppe 3		Seite 230 - Gruppe 3		Seite 230 - Gruppe 4	

		Edelstahl-Rundstab Ø 3 mm		Vierkant-Stab 3x3 mm		Andere Rollen lieferbar. Siehe Seite 52		Andere Rollen lieferbar. Siehe Seite 52	
Kontaktart									
Kontakteinheit									
3		FC 332-M2	1NO-1NC	FC 333-M2	1NO-1NC	FC 334-M2	1NO-1NC	FC 335-M2	1NO-1NC
33		FC 3332-M2	1NO+1NC	FC 3333-M2	1NO+1NC	FC 3334-M2	1NO+1NC	FC 3335-M2	<sup>(1)</sup> 1NO+1NC
34		FC 3432-M2	2NC	FC 3433-M2	2NC	FC 3434-M2	2NC	FC 3435-M2	<sup>(1)</sup> 2NC
Max. Geschwindigkeit		1,5 m/s		1,5 m/s		1 m/s		Seite 229 - Typ 1	
Betätigungskraft		0,09 Nm		0,09 Nm		0,09 Nm		0,09 Nm (0,25 Nm )	
Schaltwegdiagramme		Seite 230 - Gruppe 4		Seite 230 - Gruppe 4		Seite 230 - Gruppe 4		Seite 230 - Gruppe 4	

		Glasfaserstab		Andere Rollen lieferbar. Siehe Seite 52		Andere Rollen lieferbar. Siehe Seite 52		Porzellanrolle	
Kontaktart									
Kontakteinheit									
3		FC 336-M2	1NO-1NC	FC 351-M2	1NO-1NC	FC 352-M2	1NO-1NC	FC 353-E11M2	1NO-1NC
33		FC 3336-M2	1NO+1NC	FC 3351-M2	1NO+1NC	FC 3352-M2	1NO+1NC	FC 3353-E11M2V9	1NO+1NC
34		FC 3436-M2	2NC	FC 3451-M2	2NC	FC 3452-M2	2NC	FC 3453-E11M2V9	2NC
Max. Geschwindigkeit		1,5 m/s		Seite 229 - Typ 1		Seite 229 - Typ 1		0,5 m/s	
Betätigungskraft		0,09 Nm		0,05 Nm (0,25 Nm )		0,05 Nm (0,25 Nm )		0,02 Nm (0,25 Nm )	
Schaltwegdiagramme		Seite 230 - Gruppe 4		Seite 230 - Gruppe 4		Seite 230 - Gruppe 4		Seite 230 - Gruppe 5	

<sup>(1)</sup> Zwangsöffnung nur mit auf Max. eingestelltem Betätiger. Siehe Seite 52.

Alle Maße in den Zeichnungen in mm

Zubehör Siehe Seite 207

→ 2D- und 3D-Dateien abrufbar unter [www.pizzato.com](http://www.pizzato.com)

Kontaktart  
**R** = Sprungkontakt  
**L** = Schleichkontakt

	Andere Rollen lieferbar. Siehe Seite 52		Andere Rollen lieferbar. Siehe Seite 52		Für Seil zur Signalisierung	
Kontaktart						
Kontaktseinheit	3 <b>R</b>	FC 356-M2 1NO-1NC	33 <b>L</b>	FC 3356-M2 1NO+1NC	34 <b>L</b>	FC 3456-M2 2NC
Max. Geschwindigkeit	Seite 229 - Typ 1		Seite 229 - Typ 1		0,5 m/s	
Betätigungskraft	0,09 Nm (0,25 Nm ⊕)		0,09 Nm (0,25 Nm ⊕)		anfangs 20 N - final 40 N	
Schaltwegdiagramme	Seite 230 - Gruppe 4		Seite 230 - Gruppe 4		Seite 230 - Gruppe 6	

## Positionsschalter mit Schwenkhebel ohne Betätiger

Kontaktart  
**R** = Sprungkontakt  
**L** = Schleichkontakt

	Normaler Kopf		Kompakter Kopf	
Kontaktart				
Kontaktseinheit	3 <b>R</b>	FC 338-M2 1NO-1NC	33 <b>L</b>	FC 3338-M2 1NO+1NC
	34 <b>L</b>	FC 3438-M2 2NC	34 <b>L</b>	FC 3458-M2 2NC
Betätigungskraft	0,09 Nm (0,25 Nm ⊕)		0,05 Nm (0,25 Nm ⊕)	
Schaltwegdiagramme	Seite 230 - Gruppe 4		Seite 230 - Gruppe 4	

### WICHTIG

**Für Sicherheits-Anwendungen:** nur Schalter und Betätiger verwenden, die beide neben der Artikelnummer mit dem Symbol ⊕ gekennzeichnet sind. Weitere Details und Informationen zu Sicherheits-Anwendungen finden Sie auf Seite 225.

## Loose Betätiger

**WICHTIG:** Diese Betätiger können nur mit Artikeln der Serien FD, FP, FL und FC verwendet werden.

Technopolymer-Rolle Ø 20 mm	Rundstab, einstellbar Ø 3x125 mm	Vierkant-Stab, einstellbar 3x3x125 mm	Federstab mit Kunststoffspitze	Einstellbarer Betätiger mit Technopolymer-Rolle	Einstellbarer Glasfaserstab
VF L31 ⊕	VF L32 (3)	VF L33 (3)	VF L34	VF L35 ⊕ (1) (3)	VF L36 (3)
Technopolymer-Rolle Ø 20 mm	Technopolymer-Rolle Ø 20 mm	Porzellanrolle	Einstellbarer Sicherheits-Betätiger mit Technopolymer-Rolle	Technopolymer-Rolle Ø 20 mm	
VF L51 ⊕	VF L52 ⊕	VF L53 ⊕ (2)	VF L56 ⊕ (3)	VF L57 ⊕	

Alle Maße in den Zeichnungen in mm

Zubehör Siehe Seite 207

→ 2D- und 3D-Dateien abrufbar unter [www.pizzato.com](http://www.pizzato.com)

## Spezielle lose Betätiger

**WICHTIG:** Diese Betätiger können nur mit Artikeln der Serien FD, FP, FL und FC verwendet werden.

Stahlrollen mit Selbstschmierung Ø 20 mm

VF L31-R24 (1)	VF L35-R24 (1) (3)	VF L51-R24 (2)	VF L52-R24 (2)	VF L56-R24 (3)	VF L57-R24 (2)

**Hinweis:** Zur Bestellung mit Rolle aus Edelstahl 316L: in den o.g. Bestellnummern R24 durch R41 ersetzen.

Technopolymer-Rolle Ø 35 mm

VF L31-R25 (4)	VF L35-R25 (1) (3)	VF L51-R25 (4)	VF L52-R25 (2)	VF L56-R25 (3)	VF L57-R25 (2)

Gummirollen Ø 40 mm

VF L31-R5 (4)	VF L35-R5 (1) (3)	VF L51-R5 (4)	VF L52-R5 (2)	VF L56-R5 (3)	VF L57-R5 (4)

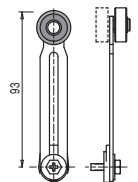
Gummirollen Ø 50 mm

VF L31-R26 (4)	VF L35-R26 (1) (3)	VF L51-R26 (4)	VF L52-R26 (4)	VF L56-R26 (3)	VF L57-R26 (4)

Hervorstehende Gummirollen Ø 50 mm

VF L35-R27 (1) (3)	VF L56-R27 (3)

- (1) Der Hebel VF L35 ist für Sicherheits-Anwendungen nur bei Einstellung auf maximale Länge geeignet, siehe nebenstehende Zeichnung. Wird für Sicherheits-Anwendungen ein einstellbarer Hebel benötigt, muss der einstellbare Sicherheitshebel VF L56 verwendet werden.
- (2) Der Schalter den man erhält, wenn man den einen Schalter vom Typ FC •58-M2 (z.B. FC 358-M2, FC 3358-M2...) mit dem Betätiger VF L53 kombiniert, hat nicht die gleichen Diagramme für Schaltweg und Betätigungskraft wie der Schalter FC •53-E11M2 (z.B. FC 353-E11M2, FC 3353-E11M2V9, ...)
- (3) Bei Installation mit dem Schalter FC •58-M2 (z.B. FC 358-M2, FC 3358-M2, ...) kann der Betätiger das Schaltergehäuse berühren. Diese Störung kann auftreten und hängt vom Befestigungspunkt des Betätigers und dem Schalterkopf ab.
- (4) Der Betätiger kann nicht nach innen gedreht werden, da er sonst den Schalterkopf berührt.



Alle Maße in den Zeichnungen in mm

Zubehör Siehe Seite 207

→ 2D- und 3D-Dateien abrufbar unter [www.pizzato.com](http://www.pizzato.com)