

Vérins guidés Séries QCTF et QCBF

Double effet, magnétique, avec double guidage et bride
Ø20-25-32-40.



Les vérins Séries QCTF et QCBF ont été conçus pour une utilisation en espaces restreints ou lorsque la charge doit être guidée.

Ces vérins existent en deux versions : une version avec paliers lisses en bronze (Mod. QCTF) et une avec roulements linéaires à billes (Mod. QCBF). La version QCTF peut-être utilisée avec des charges latérales importantes, et la version QCBF pour obtenir une grande précision de positionnement ou avec des cadences importantes.

- » Montage des capteurs magnétiques sur deux faces
- » Fixation possible sur deux côtés
- » Versions bagues lisses bronze et roulements linéaires à billes
- » Translation et guidage dans le même module

Trois types d'amortissement de fin de course sont possibles :

- A - amortissement élastique fixe (standard)
 - B - deux amortisseurs de chocs latéraux
 - C - un amortisseur de chocs central arrière.
- les Versions B et C sont utilisées pour la manipulation de charges importantes et/ou lorsqu'il est nécessaire d'ajuster la course.

CARACTERISTIQUES GENERALES

Type de construction	compact guidé avec double guidage et bride QCTF = paliers lisses bronze QCBF = roulements linéaires à billes
Fonctionnement	double effet
Matériaux	corps aluminium anodisé bride acier zingué, tige inox roulée colonnes inox roulées AISI 420B (QCTF), colonnes acier trempé C50 (QCBF)
Type de fixation	au moyen des trous lisses et taraudés du corps
Courses	standard (voir tableau)
Température de fonctionnement	0 à +80°C (-20 °C avec air sec)
Vitesse	50 à 500 mm/s
Amortissement de fin de course type A	Entrée/Sortie : - Amortissement mécanique fixe (il est conseillé de ne pas aller en fin de course)
Amortissement de fin de course type B	Entrée/Sortie : - Amortisseurs de chocs
Amortissement de fin de course type C	Entrée : Amortissement mécanique fixe (il est conseillé de ne pas aller en fin de course) Sortie : Amortisseur de chocs
Pression de service	1 à 10 bar
Fluide	air filtré, sans lubrification ; En cas d'utilisation avec air lubrifié, il est conseillé d'utiliser de l'huile ISO VG32 et de ne jamais interrompre la lubrification.

TABLEAU DES COURSES STANDARDS DES VERINS DOUBLE EFFET SERIE QCTF et QCBF

■ = Type A et C Courses intermédiaires hors standard sur demande : (Courses multiples de 5 mm)
 ✕ = Type B

COURSES STANDARD											
∅	20	25	30	40	50	75	100	125	150	175	200
20	■		■	■	■	■ ✕	■ ✕	■ ✕	■ ✕	■ ✕	■ ✕
25	■		■	■	■	■ ✕	■ ✕	■ ✕	■ ✕	■ ✕	■ ✕
32		■			■	■	■ ✕	■ ✕	■ ✕	■ ✕	■ ✕
40		■			■	■	■ ✕	■ ✕	■ ✕	■ ✕	■ ✕

CODIFICATION DES VERINS GUIDES SERIES QCTF ET QCBF

QC	T	F	2	A	020	A	050
QC	SERIE						
T	VERSION : T = palier lisse bronze B = roulement linéaire à billes						
F	MONTAGE : Double Brides						
2	FONCTIONNEMENT : 2 = double effet					SYMBOLES PNEUMATIQUES CD14	
A	MATERIAUX : A = corps aluminium anodisé - tige inox roulée AISI 303 - colonnes inox roulé AISI 420B pour mod. QCTF - colonnes acier trempé C50 pour mod. QCBF						
	ALESAGE : 020 = 20 mm 025 = 25 mm 032 = 32 mm 040 = 40 mm						
A	AMORTISSEMENT : A = amortissement élastique fixe (standard) B = amortisseurs de chocs latéraux C = amortisseur central arrière						
050	COURSE : (voir tableau)						

SYMBOLES PNEUMATIQUES

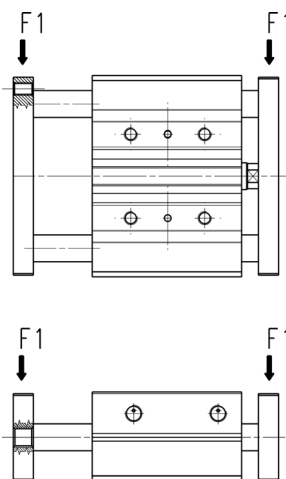
Les symboles pneumatiques indiqués dans la CODIFICATION sont représentés ci-dessous.



Tableau des charges admissibles (F1)

Pour paliers lisses bronze (QCTF)
 Pour roulements linéaires à bille (QCBF)

F1 (N) 1N = 0,102 kgf

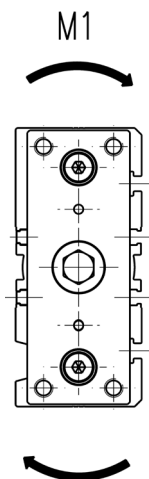


COURSES												
Ø	Mod.	20	25	30	40	50	75	100	125	150	175	200
20	QCTF	136	-	124	124	123	122	122	121	121	120	120
	QCBF	146	-	142	140	139	137	136	134	94	70	53
25	QCTF	181	-	167	165	164	163	162	161	160	159	158
	QCBF	171	-	167	165	163	161	160	160	159	142	109
32	QCTF	-	174	-	-	166	162	160	158	156	155	153
	QCBF	-	220	-	-	214	211	211	210	210	209	209
40	QCTF	-	189	-	-	175	168	164	161	159	157	155
	QCBF	-	228	-	-	219	214	214	212	212	211	210

Tableau des moments admissibles (M1)

Pour paliers lisses bronze (QCTF)
 Pour roulements linéaires à bille (QCBF)

M1 (N°m) 1N°m = 0,102 kgf°m



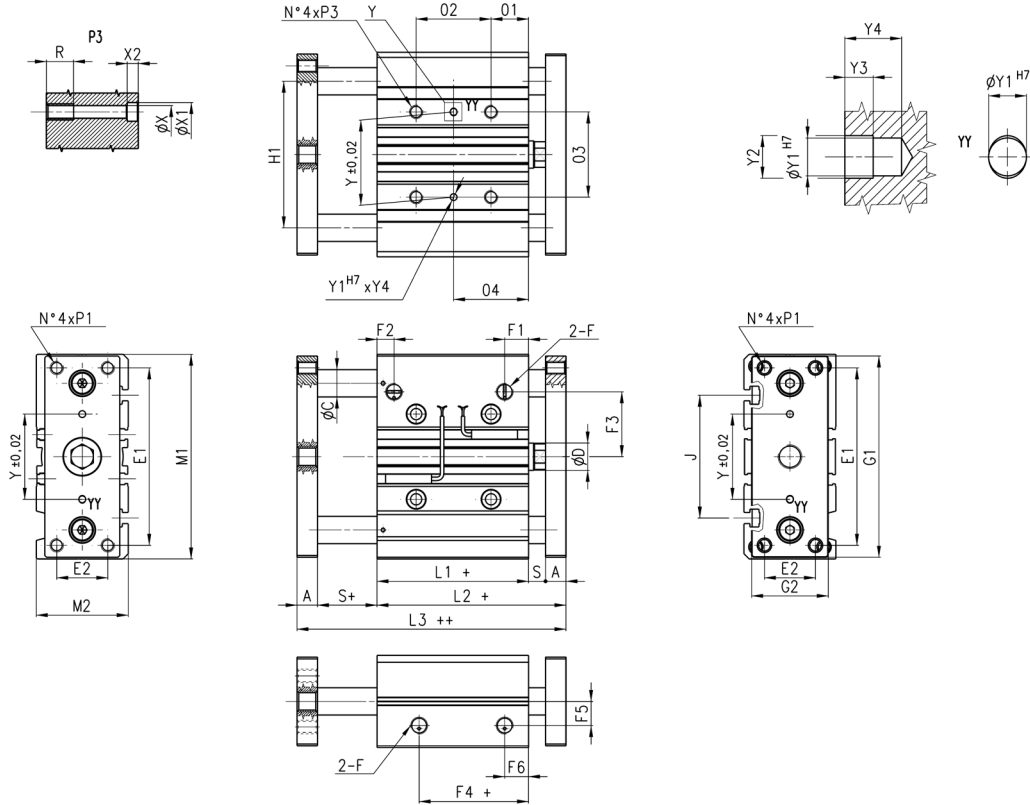
COURSES												
Ø	Mod.	20	25	30	40	50	75	100	125	150	175	200
20	QCTF	3,6	-	3,3	3,3	3,3	3,2	3,2	3,2	3,2	3,2	3,2
	QCBF	3,9	-	3,7	3,7	3,7	3,6	3,6	3,6	2,5	1,89	1,4
25	QCTF	5,7	-	5,2	5,2	5,2	5,2	5,1	5,1	5,1	5	5
	QCBF	5,4	-	5,2	5,2	5,2	5,1	5,1	5,1	5	4,5	3,4
32	QCTF	-	6,7	-	-	6,4	6,3	6,2	6,1	6	6	5,9
	QCBF	-	8,5	-	-	8,3	8,2	8,2	8,1	8,1	8,1	8,1
40	QCTF	-	8,1	-	-	7,5	7,2	7	6,9	6,8	6,7	6,6
	QCBF	-	9,8	-	-	9,4	9,2	9,2	9,1	9,1	9	9

QCTF et QCBF - Type A



+ signifie ajouter la course
++ signifie ajouter 2 fois la course

Note: Pour les courses intermédiaires hors standard (ex. Course 35), considérer les dimensions de la course supérieure standard (ex. Course 40)



Lors de l'utilisation des orifices latéraux d'alimentation, dévisser les bouchons correspondants et les revisser sur les orifices des alimentations frontales jusqu'à ce qu'ils soient affleurants et sans aller en fond de filet du corps; Tout en utilisant un produit d'étanchéité.

DIMENSIONS											
Ø	P1	P3	Y1	Y2	Y3	Y4	X	X1	X2	J	K
20	M5x0,8	M6x1	3	3,5	3	6	5,5	9	5	44	M5
25	M6x1	M6x1	4	4,5	3	6	5,5	9	5	50	M5
32	M8x1,25	M8x1,25	4	4,5	3	6	6,5	11	6,5	63	M6
40	M8x1,25	M8x1,25	4	4,5	3	6	6,5	11	6,5	72	M6
DIMENSIONS											
	O2	O2	O2	O4	O4	O4	QCBF		QCTF		
	course 20-30	course 40-100	course 125-200	course 20-30	course 40-100	course 125-200	ØC	ØC			
20	24	44	120	29	39	77	10	12			
25	24	44	120	29	39	77	12	16			
32	24	48	124	33	45	83	16	20			
40	24	48	124	34	46	84	16	20			

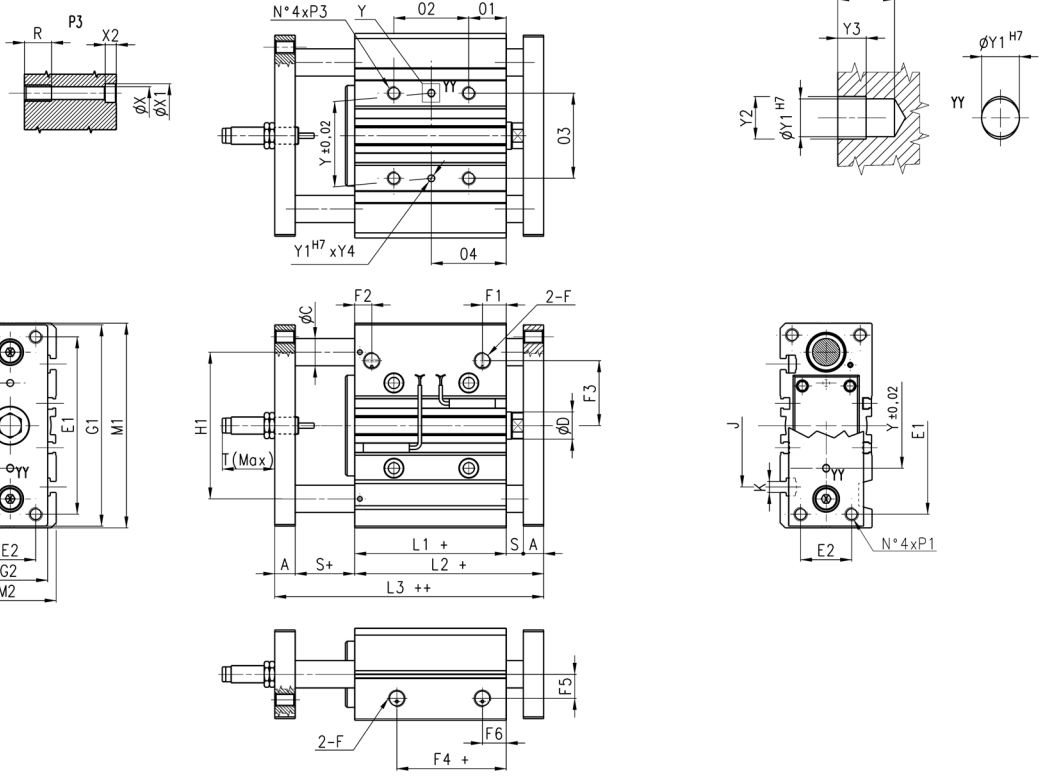
DIMENSIONS																											
Ø	A	øD	E1	E2	F	F1	F2	F3	F4	F5	F6	G1	G2	H1	L1	L2	L3	M1	M2	O1	O3	R	S	Y			
20	10	10	70	18	1/8	10.5	10.5	25	12.5	11.5	10.5	81	30	54	37	53	69	83	36	17	28	12	6	28			
25	10	12	78	26	1/8	11.5	8	28.5	12.5	13.5	11.5	91	40	64	37.5	53.5	69.5	93	42	17	34	12	6	34			
32	12	16	96	30	1/8	12.5	9.5	34	7	15	12.5	110	45	78	37.5	59.5	81.5	112	48	21	42	16	10	42			
40	12	16	104	30	1/8	13	12	38	13	18	13	118	45	86	44	66	88	120	54	22	50	16	10	50			

QCTF et QCBF - Type C



+ signifie ajouter la course
++ signifie ajouter 2 fois la course

Note: Pour les courses intermédiaires hors standard (ex. Course 35), considérer les dimensions de la course supérieure standard (ex. Course 40)



Lors de l'utilisation des orifices latéraux d'alimentation, dévisser les bouchons correspondants et les revisser sur les orifices des alimentations frontales jusqu'à ce qu'ils soient affleurants et sans aller en fond de filet du corps; Tout en utilisant un produit d'étanchéité.

DIMENSIONS																	
Ø	P1	P3	T _{Max}	Y	Y1	Y2	Y3	Y4	X	X1	X2	J	K	Amortisseur	Δ Course (mm)	Δ Course avec butée (mm)	
20	M5x0,8	M6x1	37	28	3	3,5	3	6	5,5	9	5	44	M5	SA-1007 W	0 ÷ 25	-15 ÷ -25	
25	M6x1	M6x1	37	34	4	4,5	3	6	5,5	9	5	50	M5	SA-1007 W	0 ÷ 25	-15 ÷ -25	
32	M8x1,25	M8x1,25	55	42	4	4,5	3	6	6,5	11	6,5	63	M6	SA-1412 W	0 ÷ 35	-18 ÷ -35	
40	M8x1,25	M8x1,25	55	50	4	4,5	3	6	6,5	11	6,5	72	M6	SA-1412 W	0 ÷ 35	-18 ÷ -35	

Ø	02			04			QCBF QCTF	
	course 20-30	course 40-100	course 125-200	course 20-30	course 40-100	course 125-200	ØC	ØC
20	24	44	120	29	39	77	10	12
25	24	44	120	29	39	77	12	16
32	24	48	124	33	45	83	16	20
40	24	48	124	34	46	84	16	20

DIMENSIONS																							
Ø	A	ØD	E1	E2	F	F1	F2	F3	F4+	F5	F6	G1	G2	H1	L1+	L2+	L3++	M1	M2	O1	O3	R	S
20	10	10	70	18	1/8	10,5	10,5	25	12,5	11,5	10,5	81	30	54	37	53	69	83	36	17	28	12	6
25	10	12	78	26	1/8	11,5	8	28,5	12,5	13,5	11,5	91	40	64	37,5	53,5	69,5	93	42	17	34	12	6
32	12	16	96	30	1/8	12,5	9,5	34	7	15	12,5	110	45	78	37,5	59,5	81,5	112	48	21	42	16	10
40	12	16	104	30	1/8	13	12	38	13	18	13	118	45	86	44	66	88	120	54	22	50	16	10