

**BIBUS**

BIBUS SINDBY



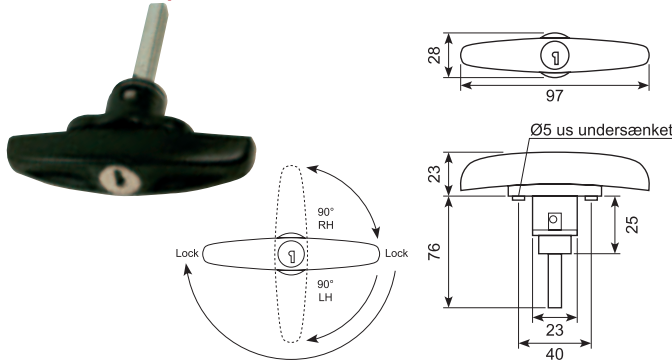
# T-dørgreb

## T-handles



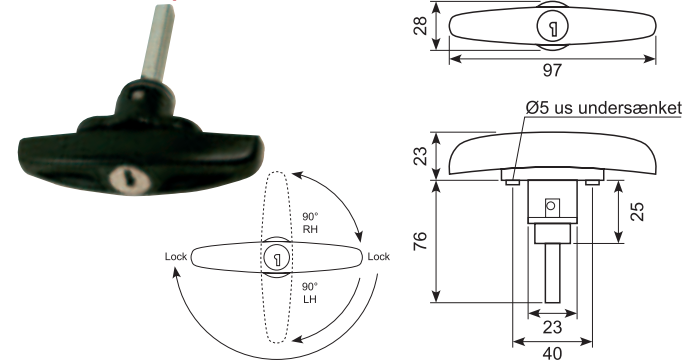
**Alloy/krom T-vrider med flange og lås.**  
**Inkl. 2 nøgler. Kan drejes 180°. Kan skaffes i 90°.**  
**Højre eller venstre. Min. ordre: 50 stk.**

Alloy/chrome "Lowline T" with flange, locking. 2 keys included. 180° degree turn. Also available in 90° degree turn. RH and LH.  
**Min. order: 50 pcs.**

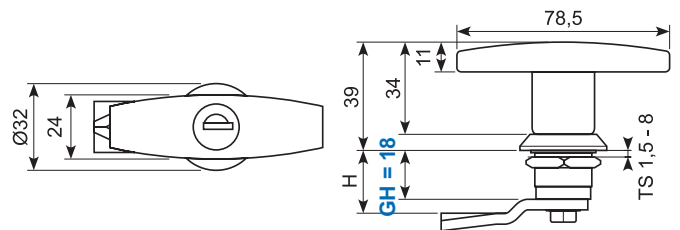


**Alloy/sortlakeret T-vrider med flange og lås.**  
**Inkl. 2 nøgler. Kan drejes 180°. Kan skaffes i 90°.**  
**Højre eller venstre. Min. ordre: 50 stk.**

Alloy/black "Lowline T" with flange. Locking. 2 keys included. 180° degree turn. Also available in 90° degree turn. RH and LH.  
**Min. order: 50 pcs.**



### Rustfrit T-greb Stainless T-handle



|  | Forkromet<br>Chrome plated | Sortmalet<br>Black Coated |
|--|----------------------------|---------------------------|
| <b>Zink, 2-huls, uden lås</b><br>Zinc, 2 holes, without lock       | 56.1201-200-XXX            | 56.1201-100-XXX           |
| <b>Zink, 2-huls, med lås 3333</b><br>Zinc, 2 holes, with lock 3333 | 56.1201-203-XXX            | 56.1201-103-XXX           |
| <b>Zink, 4-huls, med lås 3333</b><br>Zinc, 4 holes, with lock 3333 | 56.1201-203-XXX-C          | 56.1201-103-XXX-C         |

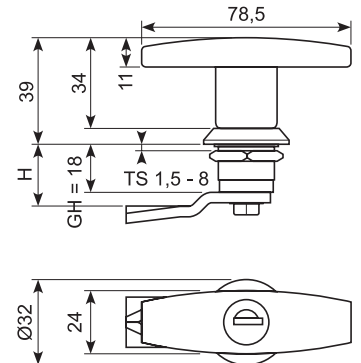
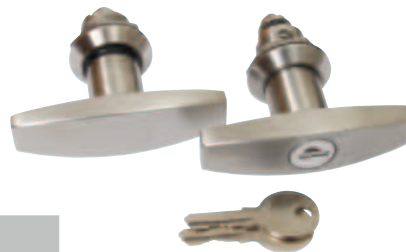


**4 huls bruges til venstre side.** 4 hole for use in left hand side.  
**Ekstra lang cam 55 mm. 1 punkt.** Extra long cam 55 mm. 1 point.  
**Ekstra lang cam 55 mm. 3 punkt.** Extra long cam 55 mm. 3 point.

### Rustfrit T-greb Stainless T-handle

**Rustfrit 2 huls T-greb.**  
**Håndtag og beskyttelse: Rustfrit stål AISI 316**  
**Cam: Rustfrit stål, AISI 304**

Stainless 2 holes T-handle.  
 Housing and handle: Stainless Steel, AISI 316  
 Cam: Stainless Steel, AISI 304



|                               | Varenr. Item no. |
|-------------------------------|------------------|
| <b>Uden lås</b> Without lock  | 56.1251-500-XXX  |
| <b>Med lås</b> With lock 3333 | 56.1251-503-XXX  |

**Du kan tilvælge tunger til varerne, der indeholder XXX i varenummeret.**  
**Find tungerne på siderne 51 - 53 hvor du kan vælge XXX-delen.**

You can add tongues to the items containing XXX in the item number.  
 Find the tongues on the pages 51 - 53, where you can choose the XXX-part.