

Raccords instantanés double étanchéité en laiton Série H8000

Tube Ø: 4, 6, 8, 10, 12 mm

Raccordement: BSP (G1/8" - G1/4" - G3/8" - G1/2")

RACCORDS INSTANTANÉS DOUBLE ÉTANCHÉITÉ SÉRIE H8000



Les raccords de la série H8000 sont conçus pour être utilisés dans des environnements de travail particulièrement sales et poussiéreux. Le système breveté à double étanchéité sur le tube garantit une connexion extrêmement fiable et évite tout risque de fuite.

La forme spéciale de la griffe empêche l'entrée d'impuretés à l'intérieur du raccord, garantissant la performance dans le temps, la rétention du tube et la facilité de connexion et de libération.

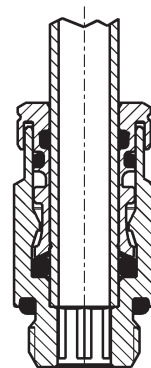
Les raccords de la série H8000 ont un corps en laiton, des joints FKM pour hautes températures (des joints EPDM et NBR sont également disponibles) et peuvent être utilisés avec des pressions entre -0,9 et 60 bars.

- » Protection contre la poussière et les résidus
- » Sans silicone
- » Convient pour le vide
- » Convient également pour les tuyaux métalliques

CARACTERISTIQUES GENERALES

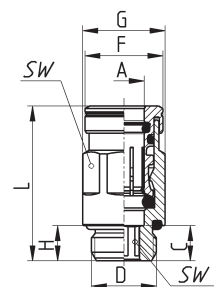
Diamètre	Ø 4, 6, 8, 10, 12 mm
Raccordement	Gaz cylindrique ISO 228 (BSP)
Température	-20°C + 80°C
Tube utilisé	PA6, 11, 12 - PU
Fluide	Tout fluide nécessitant un haut degré d'étanchéité comme par exemple, eau ou huile. Pour tout autre fluide, consulter nos techniciens.
Matériaux	corps et pince laiton nickelé, joints toriques FKM (EPDM et NBR sur demande)
Pression	-0,9 à 60* bars Les raccords de la série H8000 peuvent supporter une pression maximale de 60 bar. Cependant, le tube utilisé peut affecter ou limiter considérablement la pression de service.

Raccord avec tube de liaison



Raccord Mod. H8512

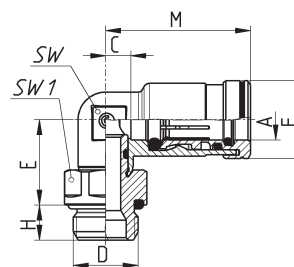
Droit male Cylindrique



DIMENSIONS										
Mod.	A	D	C	F	G	H	L	SW	SW1	Poids (g)
H8512 4-1/8-V	4	G1/8	5	10.5	13.5	6	23.5	12	2.5	17
H8512 6-1/8-V	6	G1/8	5	13.5	13.5	6	27	12	4	18
H8512 6-1/4-V	6	G1/4	6	13.5	16.4	7	28	15	4	27.5
H8512 8-1/8-V	8	G1/8	8.5	15.5	16.4	6	32	15	6	23
H8512 8-1/4-V	8	G1/4	7	15.5	16.4	7	31	15	6	27
H8512 8-3/8-V	8	G3/8	5	15.5	20.5	7	29	15	6	42
H8512 10-1/8-V	10	G1/8	8.5	18	18.5	7	35	17	5	33.5
H8512 10-1/4-V	10	G1/4	10	18	18.5	7	36.5	17	7	35.5
H8512 10-3/8-V	10	G3/8	4.5	18	20.5	7	31	19	8	42
H8512 10-1/2-V	10	G1/2	4.5	18	24.8	8	31	22	8	63
H8512 12-1/4-V	12	G1/4	10.1	20	20.5	7	37	19	7	38.5
H8512 12-3/8-V	12	G3/8	4.6	20	20.5	7	32	19	9	35
H8512 12-1/2-V	12	G1/2	5.6	20	24.8	8	33	22	9	56

Raccord Mod. H8522

Coude Mâle Orientable Cylindrique

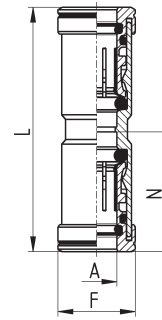


DIMENSIONS										
Mod.	A	D	C	E	F	H	M	SW	SW1	Poids (g)
H8522 4-1/8-V	4	G1/8	3	14.5	10.5	6	22	9	12	19.5
H8522 6-1/8-V	6	G1/8	4	15	13.5	6	26	10	12	25
H8522 6-1/4-V	6	G1/4	4	16	13.5	7	26	10	15	31.5
H8522 8-1/8-V	8	G1/8	5	16	15.5	6	29	12	12	30
H8522 8-1/4-V	8	G1/4	5	17	15.5	7	29	12	15	37.5
H8522 8-3/8-V	8	G3/8	5	17	15.5	7	29	12	19	47
H8522 10-1/8-V	10	G1/8	6	19.5	18	7	32.5	13	14	40
H8522 10-1/4-V	10	G1/4	5	19.5	18	7	32.5	13	15	44
H8522 10-3/8-V	10	G3/8	5	19.5	18	7	32.5	13	19	55
H8522 10-1/2-V	10	G1/2	6	19.5	18	8	32.5	13	22	66
H8522 12-1/4-V	12	G1/4	7	20.5	20	7	34	15	17	55
H8522 12-3/8-V	12	G3/8	7	20.5	20	7	34	15	19	60
H8522 12-1/2-V	12	G1/2	7	21.5	20	8	34	15	22	71

Raccord Mod. H8580



Union Double Egale

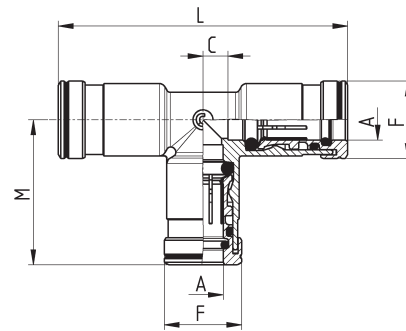


DIMENSIONS					
Mod.	A	F	N	L	Poids (g)
H8580 4-V	4	10.5	19	38	18.5
H8580 6-V	6	13.5	22	45	26.5
H8580 8-V	8	15.5	24	49	35
H8580 10-V	10	18	26.5	54	49.5
H8580 12-V	12	20	27	55	58

Raccord Mod. H8540



Té Egal

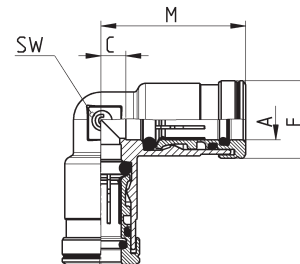


DIMENSIONS						
Mod.	A	C	F	M	L	Poids (g)
H8540 4-V	4	3	10.5	22	44	28
H8540 6-V	6	4	13.5	26	52	43
H8540 8-V	8	5	15.5	29	58	55
H8540 10-V	10	6	18	32.5	64	78
H8540 12-V	12	7	20	34	67	90

Raccord Mod. H8550



Coude Egal



DIMENSIONS						
Mod.	A	C	F	M	SW	Poids (g)
H8550 4-V	4	3	10.5	22	9	20
H8550 6-V	6	4	13.5	26	10	30
H8550 8-V	8	5	15.5	29	12	40
H8550 10-V	10	6	18	32.5	-	54
H8550 12-V	12	7	20	34	-	64