

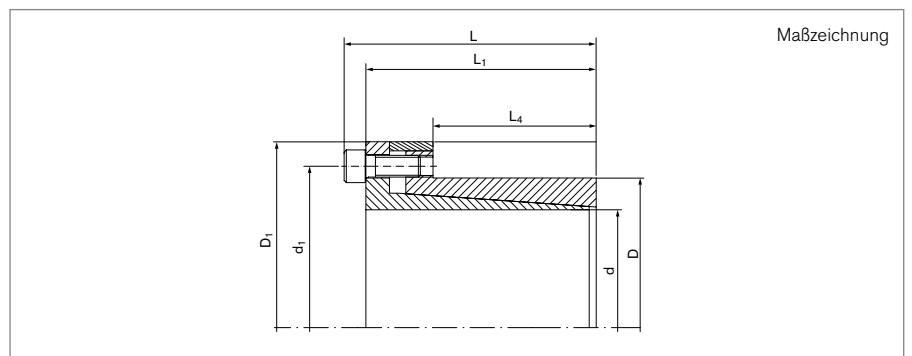
# Spannsätze

## RINGFEDER® RfN 7110 rostfrei

Besonders klein bauender, selbstzentrierender  
Spannsatz ohne Axialverschiebung



selbstzentrierend    ohne Axialverschiebung    niedrige Flächenpressung



| Abmessungen Spannsatz |   |    |     |    |    |    | Übertragbare Drehmomente oder Axialkräfte |                 | Flächenpressung   |            | Spannschrauben  |                |                |      |
|-----------------------|---|----|-----|----|----|----|---|-----------------|-------------------|------------|-----------------|----------------|----------------|------|
| d                     | x | D  | DB1 | L  | L1 | L4 | T   | F <sub>ax</sub> | Welle<br>PW       | Nabe<br>PN | n <sub>Sc</sub> | D <sub>G</sub> | T <sub>A</sub> | Gw   |
| mm                    |   |    | mm  |    |    |    | Nm  | kN              | N/mm <sup>2</sup> |            |                 |                | Nm             | kg   |
| 8                     | x | 15 | 27  | 28 | 24 | 12 | 16  | 3,8             | 126               | 66         | 4               | M4             | 2,9            | 0,06 |
| 9                     | x | 16 | 28  | 31 | 27 | 14 | 18  | 3,8             | 93                | 55         | 4               | M4             | 2,9            | 0,07 |
| 10                    | x | 16 | 28  | 31 | 27 | 14 | 20  | 3,8             | 88                | 55         | 4               | M4             | 2,9            | 0,06 |
| 11                    | x | 18 | 32  | 31 | 27 | 14 | 28  | 5,5             | 99                | 60         | 4               | M4             | 2,9            | 0,07 |
| 12                    | x | 18 | 32  | 31 | 27 | 14 | 30  | 5,5             | 85                | 60         | 4               | M4             | 2,9            | 0,07 |
| 13                    | x | 23 | 38  | 31 | 27 | 14 | 33  | 5,5             | 82                | 46         | 4               | M4             | 2,9            | 0,12 |
| 14                    | x | 23 | 38  | 31 | 27 | 14 | 35  | 5,5             | 77                | 46         | 4               | M4             | 2,9            | 0,12 |
| 15                    | x | 24 | 44  | 42 | 36 | 16 | 85  | 13              | 99                | 63         | 3               | M6             | 14             | 0,21 |
| 16                    | x | 24 | 44  | 42 | 36 | 16 | 93  | 13              | 93                | 63         | 3               | M6             | 14             | 0,2  |
| 17                    | x | 26 | 45  | 44 | 38 | 18 | 127                                       | 17              | 104               | 74         | 4               | M6             | 14             | 0,22 |
| 18                    | x | 26 | 47  | 44 | 38 | 18 | 139                                       | 17              | 99                | 74         | 4               | M6             | 14             | 0,24 |
| 19                    | x | 27 | 48  | 44 | 38 | 18 | 147                                       | 17              | 93                | 68         | 4               | M6             | 14             | 0,25 |
| 20                    | x | 28 | 49  | 44 | 38 | 18 | 155                                       | 17              | 82                | 63         | 4               | M6             | 14             | 0,25 |
| 22                    | x | 32 | 53  | 51 | 45 | 25 | 178                                       | 16              | 63                | 44         | 4               | M6             | 14             | 0,34 |
| 24                    | x | 34 | 55  | 51 | 45 | 25 | 197                                       | 16              | 57                | 41         | 4               | M6             | 14             | 0,36 |
| 25                    | x | 34 | 55  | 51 | 45 | 25 | 197                                       | 16              | 55                | 41         | 4               | M6             | 14             | 0,35 |
| 28                    | x | 39 | 60  | 51 | 45 | 25 | 286                                       | 24              | 60                | 44         | 5               | M6             | 14             | 0,43 |
| 30                    | x | 41 | 62  | 51 | 45 | 25 | 368                                       | 24              | 68                | 49         | 6               | M6             | 14             | 0,43 |
| 32                    | x | 43 | 64  | 56 | 50 | 30 | 391                                       | 24              | 52                | 41         | 6               | M6             | 14             | 0,46 |
| 35                    | x | 47 | 68  | 56 | 50 | 30 | 573                                       | 32              | 66                | 49         | 8               | M6             | 14             | 0,52 |
| 38                    | x | 50 | 71  | 56 | 50 | 30 | 620                                       | 32              | 60                | 46         | 8               | M6             | 14             | 0,61 |
| 40                    | x | 53 | 74  | 58 | 52 | 32 | 736                                       | 41              | 60                | 46         | 9               | M6             | 14             | 0,67 |
| 42                    | x | 55 | 77  | 58 | 52 | 32 | 771                                       | 60              | 57                | 44         | 9               | M6             | 14             | 0,74 |
| 45                    | x | 59 | 85  | 72 | 64 | 40 | 1356                                      | 60              | 71                | 55         | 8               | M8             | 34             | 1,12 |

Fortsetzung auf nächster Seite

### Spannsätze RINGFEDER® RfN 7110 rostfrei

| Abmessungen Spannsatz |   |    |                 |    |                |                | Übertragbare Drehmomente oder Axialkräfte |                 | Flächenpressung         |                        | Spannschrauben  |                |                |                |
|-----------------------|---|----|-----------------|----|----------------|----------------|---|-----------------|-------------------------|------------------------|-----------------|----------------|----------------|----------------|
| d                     | x | D  | D <sub>B1</sub> | L  | L <sub>1</sub> | L <sub>4</sub> | T   | F <sub>ax</sub> | Welle<br>p <sub>W</sub> | Nabe<br>p <sub>N</sub> | n <sub>Sc</sub> | D <sub>G</sub> | T <sub>A</sub> | G <sub>w</sub> |
| mm                    |   |    | mm              |    |                |                | Nm  | kN              | N/mm <sup>2</sup>       |                        |                 |                | Nm             | kg             |
| 48                    | x | 62 | 87              | 72 | 64             | 40             | 1449                                      | 60              | 66                      | 52                     | 8               | M8             | 34             | 1,14           |
| 50                    | x | 65 | 91              | 82 | 74             | 50             | 1883                                      | 75              | 63                      | 49                     | 10              | M8             | 34             | 1,3            |

Weitere Größen auf Anfrage

### Erklärungen

|  |   |   |
|--|---|---|
| <b>d</b> = Innendurchmesser                              | <b>T</b> = Übertragbares Drehmoment bei gegebenem T <sub>A</sub>                  | <b>n<sub>Sc</sub></b> = Anzahl der Schrauben                        |
| <b>D</b> = Außendurchmesser                              | <b>F<sub>ax</sub></b> = Übertragbare Axialkraft                                   | <b>D<sub>G</sub></b> = Gewinde                                      |
| <b>D<sub>B1</sub></b> = Außendurchmesser Bund            | <b>p<sub>W</sub></b> = Flächenpressung auf der Welle bei gegebenem T <sub>A</sub> | <b>T<sub>A</sub></b> = Vorgegebenes Anzugsmoment der Spannschrauben |
| <b>L</b> = Einbaulänge maximal                           | <b>p<sub>N</sub></b> = Flächenpressung auf der Nabe bei gegebenem T <sub>A</sub>  | <b>G<sub>w</sub></b> = Gewicht                                      |
| <b>L<sub>1</sub></b> = Einbaulänge min. (ohne Schrauben) |   |   |
| <b>L<sub>4</sub></b> = Einbaulänge bis Bund              |   |   |

### Bestellbeispiel

| Spannsatz         | d  | D  | Weitere Details |
|-------------------|----|----|-----------------|
| RfN 7110 rostfrei | 25 | 34 | SST (=rostfrei) |

#### Technische Hinweise

- Oberflächen: Wellebohrung R<sub>a</sub> ≤ 3,2 µm · Nabenbohrung R<sub>a</sub> ≤ 1,6 µm
- Toleranzen: Welle: h8 · Nabe: H8

Weitere Informationen zu RINGFEDER® RfN 7110 rostfrei auf [www.ringfeder.com](http://www.ringfeder.com)

#### Haftungsausschluss

Alle technischen Daten und Hinweise sind unverbindlich. Rechtsansprüche können daraus nicht abgeleitet werden. Der Anwender ist grundsätzlich verpflichtet zu prüfen, ob die dargestellten Produkte seine Anforderungen erfüllen. Änderungen, die dem technischen Fortschritt dienen, behalten wir uns jederzeit vor.