

Rundzylinder Serie 27

Doppeltwirkend, Magnetversion
ø 20, 25, 32, 40, 50, 63 mm

RUNDZYLINDER SERIE 27



- » Geringe Abmessungen
- » Verschiedene Befestigungselemente
- » Perfekte Linearität

Die Zylinderserie 27 wurde auf möglichst geringe Abmessungen hin konzipiert. Diese Serie ist besonders geeignet für Anwendungen, bei denen aus Hygienegründen die verwendeten Komponenten möglichst glattflächig ausgeführt sein müssen.

Zylinderrohr sowie Kolbenstange bestehen aus Edelstahl, Zylinderköpfe aus Aluminium. Die Werkstoffwahl und die konstruktiven Merkmale ergeben die Voraussetzungen für einen sehr vielseitigen und zuverlässigen Zylinder. Der Montageprozess garantiert ein genaues Fluchten der Anschlüsse. Eine mechanische Anschlagdämpfung sorgt für die Geräuschreduzierung beim Anfahren des Kolbens an die Zylinderdeckel. Serie 27-Zylinder eignen sich für die Verwendung kontaktloser Schaltelemente. Eine Anzahl von Befestigungselementen ermöglicht die Anpassung an eine Vielzahl von Anwendungen.

ALLGEMEINE KENNGRÖSSEN

Bauart	Kompakt, eingerollte Zylinderköpfe
Funktion	Doppeltwirkend
Werkstoffe	Köpfe und Kolben: AL Kolbenstange: ø 20 - 25 mm Edelstahl 1.4305, ø 32 ÷ 63 mm Edelstahl 1.4028 Rohr: Edelstahl 1.4301 Kolben-/Kolbenstangendichtung: PU
Befestigungsart	Fußbefestigung, Schwenkgelenk, Kolbenstangenmutter, Kopfmutter
Hub min-max	Alle Durchmesser 10 - 1000 mm
Durchmesser	ø 20, 25, 32, 40, 50, 63 mm
Umgebungstemperatur	0°C ÷ 80°C (getrocknete Luft - 20°C)
Betriebsdruck	1 ÷ 10 bar
Geschwindigkeit	10 ÷ 1000 mm/sec (ohne Last)
Medium	Gefilterte, ölfreie Luft, im Falle von geölter Luft empfehlen wir die Verwendung von Öl ISO VG 32 und die Schmierung nie zu unterbrechen

STANDARDHÜBE ZYLINDER SERIE 27

Mod. 27M und 27T (ø 20 ÷ 40 mm) und 27U (ø 20 ÷ 63 mm)

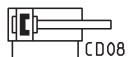
STANDARDHÜBE															
ø	10	25	40	50	80	100	125	160	200	250	300	320	400	500	
20	■	■	■	■	■	■	■	■	■	■	■	■	■	■	
25	■	■	■	■	■	■	■	■	■	■	■	■	■	■	
32	■	■	■	■	■	■	■	■	■	■	■	■	■	■	
40	■	■	■	■	■	■	■	■	■	■	■	■	■	■	
50	■	■	■	■	■	■	■	■	■	■	■	■	■	■	
63	■	■	■	■	■	■	■	■	■	■	■	■	■	■	

MODELLBEZEICHNUNG

27	M	2	A	20	A	0050
27	SERIE					
M	BAUREIHE M = Rundköpfe hinten, Anschluss hinten, radial, ø 20, 25, 32, 40 mm T = Anschluss hinten, zentrisch, ø 20, 25, 32, 40 mm U = Anschluss hinten, radial, ø 20, 25, 32, 40, 50, 63 mm					
2	BETRIEBSART 2 = doppelwirkend			PNEUMATIKSYMBOLE CD08		
A	WERKSTOFFE A = Kolbenstange/Rohr Edelstahl					
20	KOLBENDURCHMESSER 20 = 20 mm 25 = 25 mm 32 = 32 mm 40 = 40 mm 50 = 50 mm 63 = 63 mm					
A	BEFESTIGUNGSART A = Standard					
0050	HUB siehe Tabelle					

PNEUMATIKSYMBOL

Pneumatiksymbol entsprechend der Modellbezeichnung.



ZYLINDER SERIE 27 - ZUBEHÖR

RUNDZYLINDER SERIE 27



Ausgleichsflansch Mod. GKF



Ausgleichskupplung Mod. GK



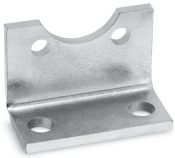
Schwenkzapfen Mod. T



Ausgleichskupplung Mod. GY



Gelenkauge Mod. GA



Fuß-, Flanschbefestigung Mod. B



Fuß-, Flanschbefestigung Mod. B



Überwurfmutter Mod. V



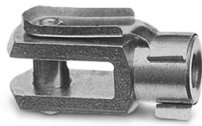
Schwenkgelenk Mod. I



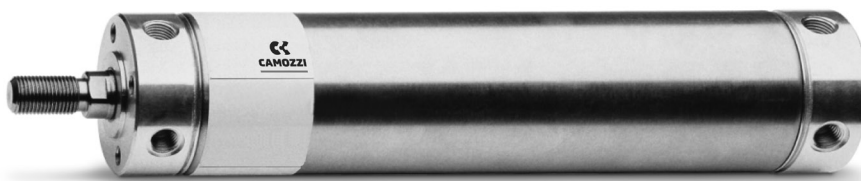
Kolbenstangenmutter Mod. U



Schwenkgelenk Mod. I

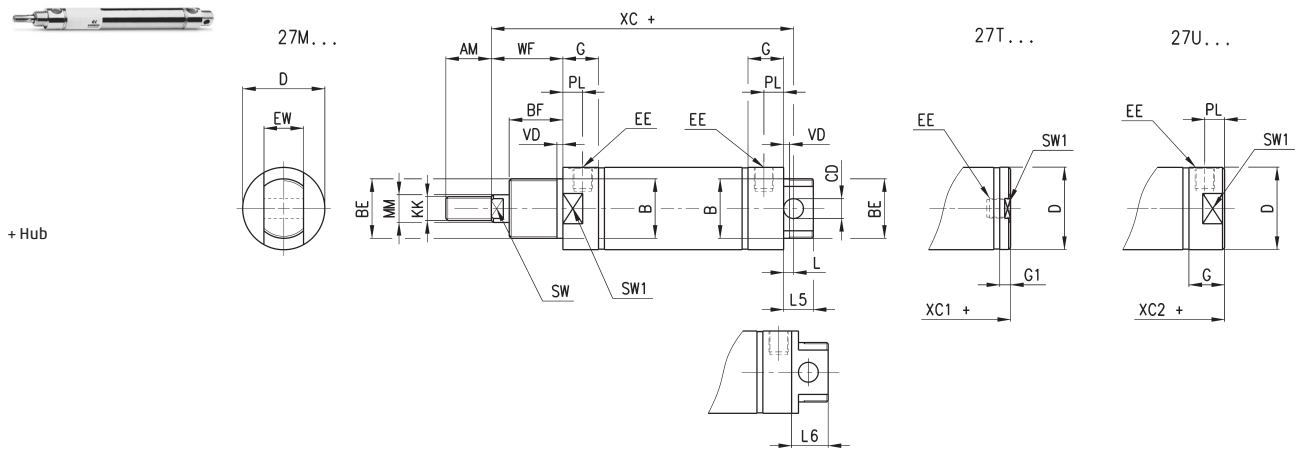


Gabelkopf für Kolbenstange Mod. G



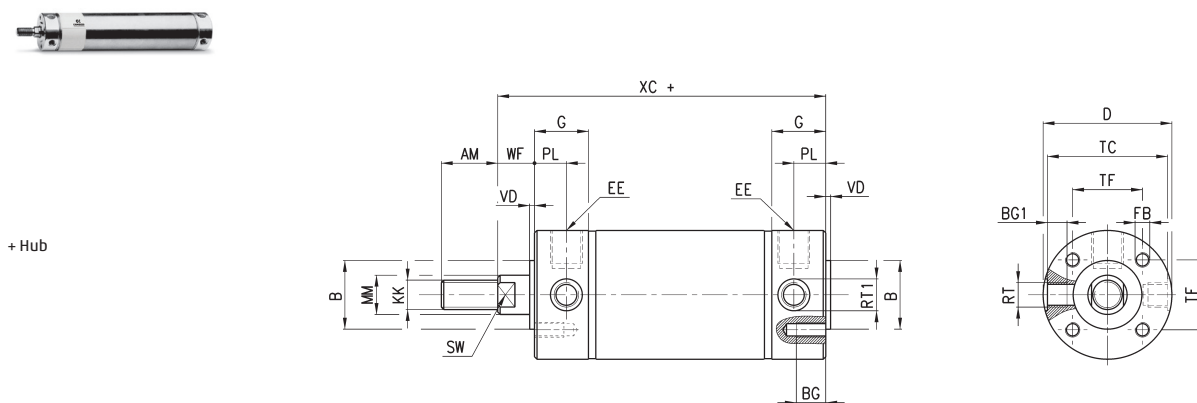
Alle Zubehörteile werden unmontiert geliefert.

Rundzylinder Serie 27 (ø 20, 25, 32, 40 mm)



PRODUKTÜBERSICHT																							
Ø	AM	øB	BF	BE	øCD ⁽¹⁰⁹⁾	øD	EE	EW	G	G1	KK	L	L6	MM ⁽¹⁰⁹⁾	L5	PL	SW	VD	WF	XC+	XC1+	XC2+	SW1
20	14	16	12	M16x1,5	6	21,5	G1\8	12	15,5	8	M8x1,25	7	-	8	13	9	7	3	17	77	62,5	70,8	19
25	16	18	12	M18x1,5	8	26,5	G1\8	14	15,5	8	M10x1,25	9	-	10	17	9	9	3	16,5	78,5	62	69,5	24
32	22	22	15	M22x1,5	8	33,5	G1\8	16	17,5	5,5	M10x1,25	7	20	12	15	9	10	3	23	93	74	86	30
40	23	30	15	M30x1,5	10	41,5	G1\8	20	18	5,5	M12x1,25	5	24	16	15	10	13	3	24	96	78,5	91	38

Rundzylinder Serie 27 (ø 50, 63 mm)

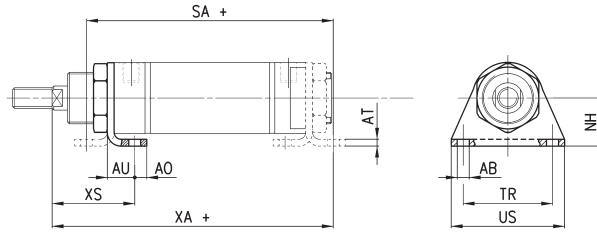


PRODUKTÜBERSICHT																			
Ø	AM	øB	BG	BG1	øD	EE	FB	G	KK	øMM ⁽¹⁰⁹⁾	PL	RT	øRT1	SW	TC	TF	VD	WF	XC+
50	23	28	12	8	52,5	G1\4	M6	22	M12x1,25	16	13	M10x1	12	13	49	28,5	2	13	97
63	30	35	12	9,5	65,5	G1\4	M8	22	M16x1,5	20	13	M12x1,5	14	17	62	35,5	2	13	99

Modell- und Maßänderungen vorbehalten.
Unsere AGBs finden Sie auf www.camozzi.de.

Fuß-, Flanschbefestigung Mod. B

Werkstoff: Stahl verzinkt



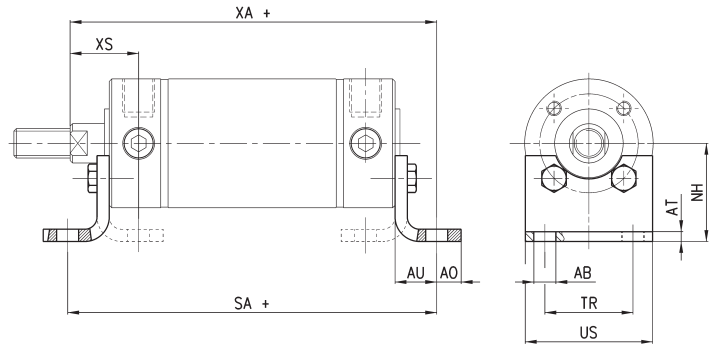
Lieferumfang:
1 Fußbefestigung
1 Überwurfmutter

+ Hub

PRODUKTÜBERSICHT											
Mod.	∅	∅AB	AO	AT	AU	NH	SA+	TR	US	XA+	XS
B-27-20	20	5,5	6	3	13	20	79	32	42	83	27
B-27-25	25	6,6	8	3	12,5	22	78	38	49	82	26
B-27-32	32	6,6	8	4	16	25	95	40	54	102	35
B-27-40	40	7	7	4	16	28	99	52	66	107	36

Fuß-, Flanschbefestigung Mod. B

Werkstoff: Stahl verzinkt



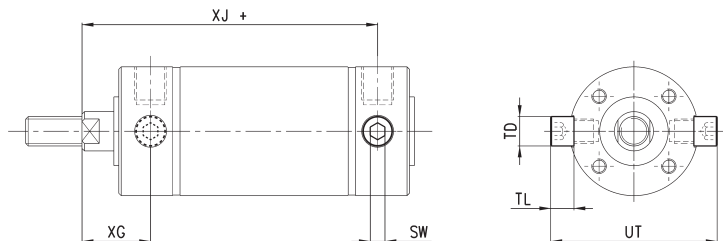
Lieferumfang:
2 Fußbefestigungen
4 Schrauben

+ Hub

PRODUKTÜBERSICHT											
Mod.	∅	∅AB	AO	AT	AU	NH	SA+	TR	US	XA+	XS
B-27-50	50	9	10	4	17	40	118	36	52	114	26
B-27-63	63	9	10	5	19	47	124	45	61	118	27

Schwenkzapfen Mod. T

Werkstoff: Stahl verzinkt

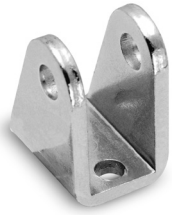


Lieferumfang:
2 Madenschrauben

+ Hub

PRODUKTÜBERSICHT								
Mod.	∅	sw	SW	TD ⁹⁹	TL	UT	XG	XJ+
T-27-50	50	6	6	12	9,5	68	26	84
T-27-63	63	6	6	14	11	84	26	86

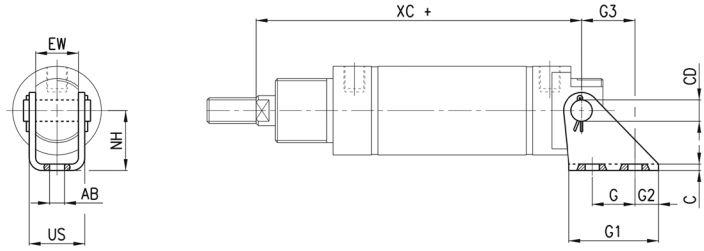
Schwenkgelenk Mod. I



Werkstoff: Stahl verzinkt

Lieferumfang:
1 Schwenkgabel
1 Madenschraube
2 Seegerringe

+ Hub



PRODUKTÜBERSICHT												
Mod.	∅	G	G1	G2	G3	C	XC+	∅AB	US	NH	∅CD	EW
I-27-20	20	15	30	8	18,5	1,5	77	5,5	15	20	6	12
I-27-25	25	15	33	9	20	2	78,5	6,6	18	22	8	14
I-27-32	32	15	35	10	20	2	93	6,6	20,5	25	8	16
I-27-40	40	20	42	11	25	3	96	7	26	28	10	20

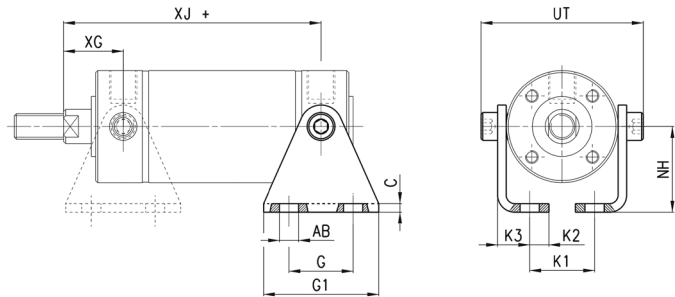
Schwenkgelenk Mod. I



Werkstoff: Stahl verzinkt

Lieferumfang:
2 Madenschrauben
2 Fußbefestigungen

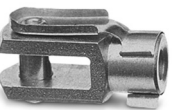
+ Hub



PRODUKTÜBERSICHT													
Mod.	∅	G	G1	C	XJ+	XG	∅AB	K1	K1	K2	K3	NH	UT
I-27-50	50	30	54	4	84	26	9	9	30,5	9	15	40	68
I-27-63	63	40	64	5	86	26	9	9	40,5	9	17,5	47	84

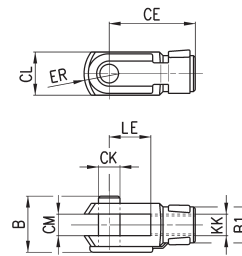
Gabelkopf für Kolbenstange Mod. G

ISO 8140



Werkstoff: Stahl verzinkt

+ Hub



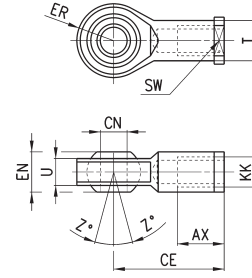
PRODUKTÜBERSICHT										
Mod.	∅	∅CK	LE	CM	CL	ER	CE	KK	B	∅B1
G-20	20	8	16	8	16	10	32	M8x1,25	22	14
G-25-32	25-32	10	20	10	20	12	40	M10x1,25	26	18
G-40	40-50	12	24	12	24	14	48	M12x1,25	32	20
G-50-63	63	16	32	16	32	19	64	M16x1,5	40	26

Gelenkauge Mod. GA



ISO 8139

Werkstoff: Stahl verzinkt

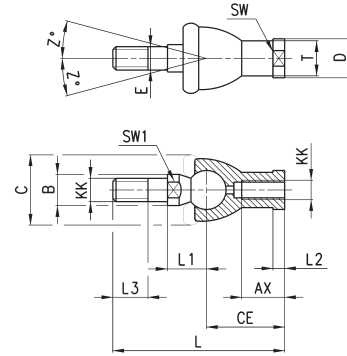


PRODUKTÜBERSICHT											
Mod.	Ø	ϕ CN ^(H7)	U	EN	ER	AX	CE	KK	ϕ T	Z	SW
GA-20	20	8	9	12	12	16	36	M8x1,25	12,5	6,5	14
GA-32	25-32	10	10,5	14	14	20	43	M10x1,25	15	6,5	17
GA-40	40-50	12	12	16	16	22	50	M12x1,25	17,5	6,5	19
GA-50-63	63	16	15	21	21	28	64	M16x1,5	22	7,5	22

Ausgleichskupplung Mod. GY



Werkstoff: Zinkdruckguss und Stahl verzinkt



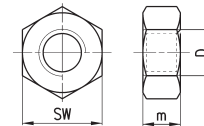
PRODUKTÜBERSICHT																
Mod.	Ø	KK	L	CE	L2	AX	E	ϕ B	ϕ C	T	D	L1	L3	SW1	SW	Z
GY-20	20	M8x1,25	65	32	5	16	8	12	24	12,5	16	16	12	10	14	15
GY-32	25-32	M10x1,25	74	35	6,5	18	10	14	28	15	19	19,5	15	11	17	15
GY-40	40-50	M12x1,25	84	40	6,5	20	12	19	32	17,5	22	21	17	17	19	15
GY-50-63	63	M16x1,5	112	50	8	27	16	22	40	22	27	27,5	23	19	22	11

Kolbenstangenmutter Mod. U



UNI EN ISO 4035

Werkstoff: Stahl verzinkt



PRODUKTÜBERSICHT					
Mod.	Ø	D	m	SW	
U-20	20	M8x1,25	5	13	
U-25-32	20-32	M10x1,25	6	17	
U-40	40-50	M12x1,25	7	19	
U-50-63	63	M16x1,5	8	24	

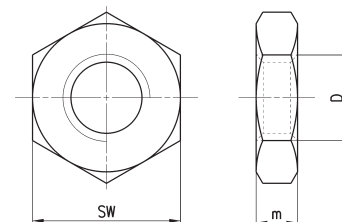
Überwurfmutter Mod. V



UNI EN ISO 4035

V-27-25 / V-42-32 nicht genormt

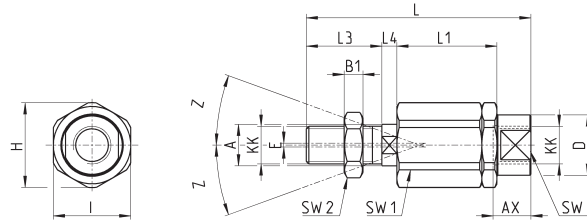
Werkstoff: Stahl verzinkt



PRODUKTÜBERSICHT					
Mod.	Ø	D	m	SW	
V-12-16	20	M16x1,5	8	24	
V-27-25	25	M18x1,5	5	24	
V-20-25	32	M22x1,5	10	32	
V-42-32	40	M30x1,5	8	-	

Ausgleichskupplung Mod. GK

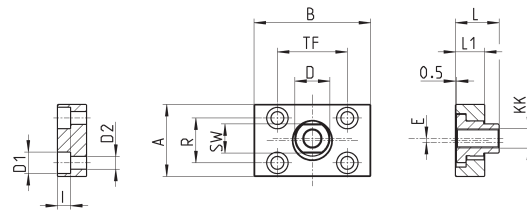
Werkstoff: Stahl verzinkt



PRODUKTÜBERSICHT																	
Mod.	∅	KK	L	L1	L3	L4	∅ A	∅ D	H	I	SW	SW1	SW2	B1	AX	Z	E
GK-20	20	M8x1,25	57	26	21	5	8	12,5	19	17	11	7	13	4	16	4	2
GK-25-32	25-32	M10x1,25	71,5	35	20	7,5	14	22	32	30	19	12	17	5	22	4	2
GK-40	40	M12x1,25	75,5	35	24	7,5	14	22	32	30	19	12	19	6	22	4	2
GK-50-63	50-63	M16x1,5	104	53	32	10	22	32	45	41	27	20	24	8	30	3	2

Ausgleichsflansch Mod. GKF

Werkstoff: Stahl verzinkt



PRODUKTÜBERSICHT														
Mod.	∅	KK	A	B	R	TF	L	L1	I	∅ D	∅ D1	∅ D2	SW	E
GKF-20	20	M8x1,25	30	35	20	25	22,5	10	-	14	5,5	-	13	1,5
GKF-25-32	25-32	M10x1,25	37	60	23	36	22,5	15	6,8	18	11	6,6	15	2
GKF-40	40	M12x1,25	56	60	38	42	22,5	15	9	20	15	9	15	2,5
GKF-50-63	50-63	M16x1,5	80	80	58	58	26,5	15	10,5	25	18	11	22	2,5