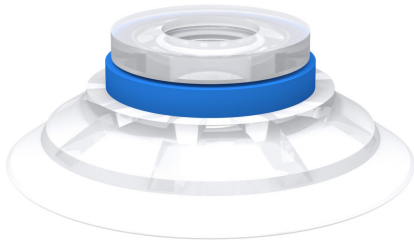


Przyssawka F50-2 Silikon FCM

Numer części: 0200438



- Wykonane z silikonu spełniającego wymagania FDA 21 CFR 177.2600 & EU 1935/2004.
- Odpowiednia do przenoszenia przedmiotów o powierzchniach płaskich.
- Dobra stabilność i niewielkie ugięcie pionowe.
- Zalecane do stosowania przy sile podnoszenia skierowanej równoległe do powierzchni przenoszonych przedmiotów.
- Wewnętrzne ożebrowanie zapobiega deformacji cienkich, delikatnych przedmiotów oraz zapewnia dodatkowe tarcie podczas przenoszenia równoległego.

Dane techniczne

Opis	Jednostka	Wartość
Kształt	-	Płaskie
Aplikacja	-	Zgodność ze standardem FDA UE
Projekt przyssawki	-	Round
Cechy	-	Zgodność ze standardem FDA UE
Materiał	-	Silikon (SIL)
Waga minimalna	g	14
Model przyssawki	-	F
Objętość	cm ³	10
Wysokość	mm	17.5
Średnica zewnętrzna, min.	mm	53
Średnica zewnętrzna, z siłownikiem	mm	54.6
Wymiar mocowania	-	Brak
Opcje mocowania	-	Brak
Rodzaj mocowania	-	Brak
Rodzaj mocowania	-	Brak
Model przyssawki	-	F50-2
Ruch, pionowy maks.	mm	2.2
Minimalny promień krzywizny	mm	55

Wydajność - Siła podnoszenia

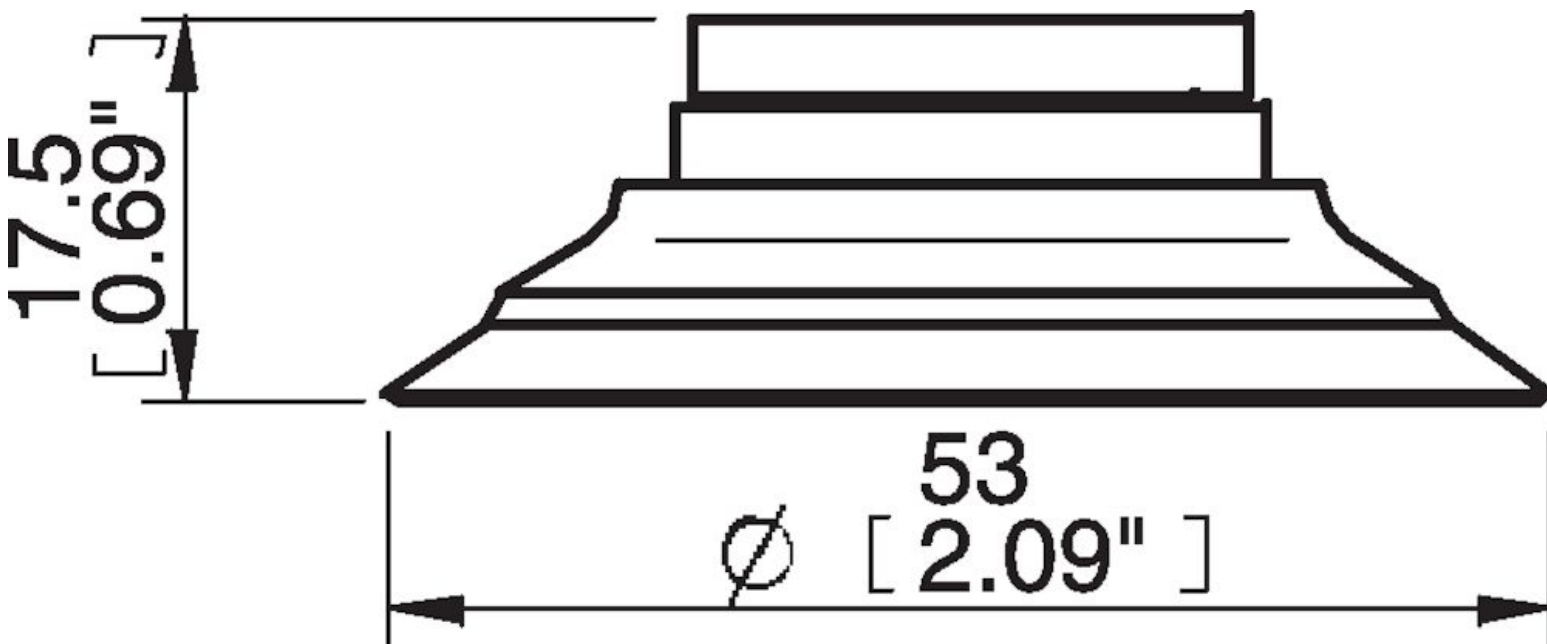
F50-2	Pionowy (N)	Równoległa (N)
20 -kPa	36	24
60 -kPa	74	40
90 -kPa	96	50

Materil	Silikon (SIL FDA) 50° Shore
Nazwa	Przezroczysty
Kolor	
Minimalna temperatura °C	-40
Maksymalna temperatura °C	200
Twardość °Shore A	50

Odporność materiału

Alkohol	Dobra
Stężone kwasy	Słaba
Etanol	n/a
Hydroliza	Umiarkowana
Metanol	n/a
Olej	Słaba
Utlenianie	Doskonała
Benzyna	Słaba
Odporność na zużycie	Dobra
Warunki atmosferyczne i ozon	Doskonała

Rysunki wymiarowe



Wartości podane w tej specyfikacji są testowane przy (o ile nie podano inaczej):

- Temperatura pokojowa (20°C [[68°F] ± 3°C [[5,5°F]).
- Standardowe ciśnienie (101,3 [29,9 inHg] ± 1,0 kPa [0,3 inHg]).
- Wilgotność względna 20-70%.
- Jakość sprężonego powietrza, DIN ISO 8573-1 klasa 4.

Akcesoria

- 0101154 | Mocowanie 1/8" NPSF żeńskie, 50, z filtrem siatkowym
- 3250092 | Mocowanie G1/4" męskie, 50, z filtrem siatkowym
- 3250094 | Mocowanie 1/4" NPT męskie, z filtrem siatkowym