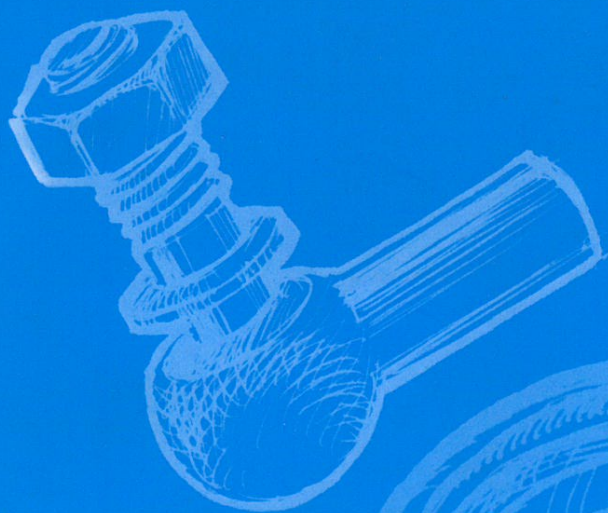


ARTICOLAZIONI A ROTULA E SNODI SPHEROX



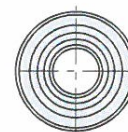
trasmil

CUSCINETTO SFERICO

Esecuzione sia acciaio su acciaio, tipo GE, che in acciaio su boccole di bronzo, tipo KB. Adatto anche per applicazioni pesanti. Necessita di lubrificazione periodica.

Cuscinetto **GE**
Cuscinetto **KB**

PAG. 4
PAG. 5

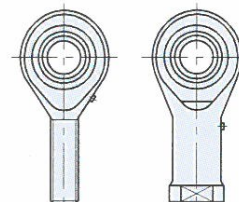


TESTA DI BIELLA DI PRECISIONE SPHEROX "P"

Esecuzione con supporto forgiato e boccole di bronzo. Adatta per applicazioni dove servano precisione ed economicità. Necessita di lubrificazione periodica.

Testa di biella femmina **PR**
Testa di biella maschio **PRE**

PAG. 6
PAG. 6

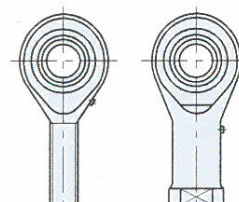


TESTA DI BIELLA DI PRECISIONE SPHEROX "S"

Esecuzione con supporto forgiato e boccole di bronzo. Adatta per applicazioni dove occorrono precisione, alto numero di oscillazioni, alti carichi. Necessita di lubrificazione periodica.

Testa di biella femmina **SF**
Testa di biella maschio **SM**

PAG. 7
PAG. 7

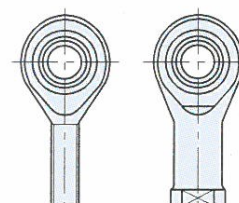


TESTA DI BIELLA DI PRECISIONE SPHEROX "T"

Adatta per tutte le applicazioni dove non sia possibile effettuare lubrificazioni periodiche ed occorra un accoppiamento scorrevole, con assenza di giochi. Esente da lubrificazione.

Testa di biella femmina **TF**
Testa di biella maschio **TM**

PAG. 8
PAG. 8

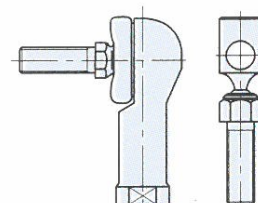


ARTICOLAZIONE: A ROTULA "ER" - ASSIALE "AD"

L'articolazione ER è costruita con il corpo pressofuso in lega di zinco con una protezione in materiale sintetico. L'articolazione AD è costruita in acciaio zincato. Sono adatte per carichi leggeri e impieghi scorrevoli.

Articolazione a rotula **ER**
Articolazione assiale **AD**

PAG. 9
PAG. 13

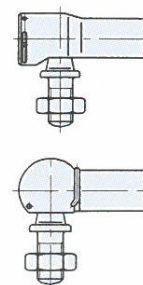


ARTICOLAZIONE A ROTULA A NORME DIN 71801 E 71802

Costruita con accoppiamento acciaio su acciaio, dove il perno sferico maschio è trattato e articola all'interno della femmina a 90°, trattenuto da una molla. Con un costo contenuto è adatta per tutti i collegamenti manuali, leveraggi, ecc.

Articolazione DIN 71801
Articolazione DIN 71802
Articolazione DIN 71803 - 71805

PAG. 10
PAG. 11
PAG. 12



NOTE TECNICHE

TIPO	SFERA	PERNO	INSERTI	SUPPORTO	LUBRIFICAZIONE
GE	Acciaio da cuscinetti temperato			Acciaio da cuscinetti temperato	Attraverso la gola esterna ed i fori di lubrificazione
KB	Acciaio da cuscinetti cromato		Lega di rame ad alta resistenza	Acciaio a basso tenore di carbonio zincato	Attraverso la gola esterna ed i fori di lubrificazione
SPHEROX "P"	Acciaio da cuscinetti cromato		Lega di rame	Acciaio forgiato e zincato	Ingrassatore
SPHEROX "S"	Acciaio da cuscinetti cromato		Lega di rame ad alta resistenza	Acciaio forgiato e zincato	Ingrassatore
SPHEROX "T"	Acciaio da cuscinetti cromato		Cuscinetto in lega di rame ed inserto in PTFE	Acciaio forgiato e zincato	Esente
ER		Acciaio con testa sferica trattata		Lega di zinco	Con protezione
ARTICOLAZIONI DIN 71801 - 71802		Acciaio con testa sferica trattata		Acciaio tornito zincato	Con protezione a richiesta

GIOCO RADIALE (gioco massimo in mm)

TIPO	GRANDEZZA 5-6	GRANDEZZA 8-10-12	GRANDEZZA 14-16-18	GRANDEZZA 20-22	GRANDEZZA 25-28-30
KB	0,03	0,04	0,05	0,06	0,08
SPHEROX "P"	0,03	0,04	0,05	0,06	0,08
SPHEROX "S" e "T"	0,03	0,04	0,04	0,05	0,06

Il gioco massimo assiale è circa 2-3 volte il gioco radiale. -

CAPACITÀ DI CARICO

Il carico statico radiale massimo (cioè senza movimenti di oscillazione o di ribaltamento) indicato in tabella è il massimo applicabile, per brevi istanti, in condizioni statiche e con temperatura di esercizio entro i limiti normali, senza che si verifichino deformazioni permanenti. Per il calcolo del carico dinamico dello snodo, se non indicato in tabella, utilizzare la seguente formula:

$$Cd = Fa \cdot \text{Carico statico radiale max}$$

dove Cd = carico dinamico massimo
Fa = fattore di sicurezza

TIPO DI CARICO	COSTANTE	DINAMICO	IMPULSIVO
FATTORE Fa	1	0,5	0,25

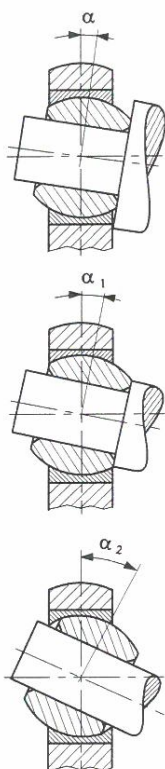
DEFINIZIONE DI CARICO:

COSTANTE: carico con snodo fermo o con piccoli movimenti di assestamento.

DINAMICO: carico in un solo senso, trazione o pressione, con velocità costante.

IMPULSIVO: carico alternato, trazione più pressione o in presenza di urti, con oscillazioni.

ANGOLI DI DISASSAMENTO AMMISSIBILI



GRANDEZZA	α	α_1	α_2
5	8°	13°	30°
6	8°	13°	30°
8	8°	14°	25°
10	8°	14°	25°
12	8°	13°	25°
14	10°	16°	24°
16	9°	15°	24°
18	9°	15°	24°
20	9°	15°	24°
22	10°	15°	23°
25	10°	15°	23°
28	10°	15°	23°
30	11°	17°	24°

NOTE: Gli angoli indicati in tabella sono riferiti alle teste di biella. Gli angoli dei cuscinetti GE e KB sono indicati nelle relative tabelle dimensionali.

VELOCITÀ DI ROTAZIONE

La velocità massima di lavoro dello snodo SPHEROX dipende dalla velocità periferica della sfera interna, dal carico applicato e dalla frequenza di lubrificazione.

La velocità periferica massima è:

TESTA DI BIELLA SPHEROX "P": 25 m/min

TESTA DI BIELLA SPHEROX "S": 25 m/min

TESTA DI BIELLA SPHEROX "T": 20 m/min

TEMPERATURA D'ESERCIZIO

Nella scelta del tipo di testa di biella occorre tenere presente l'influenza della temperatura d'esercizio sui materiali che compongono lo snodo.

Temperatura d'esercizio consigliata da -20° a $+120^{\circ}$.

Con temperature di funzionamento più elevate si ha una riduzione del carico dello snodo (fino al 50% per temperature di 150°).

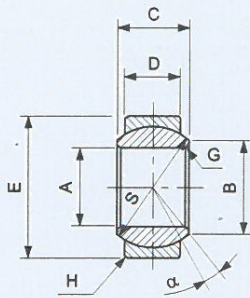
TOLLERANZE

Le teste di biella e i cuscinetti sono costruiti secondo le tabelle dimensionali e tecniche. I fori della sfera sono in tolleranza H7 e il diametro esterno dei cuscinetti in h6.

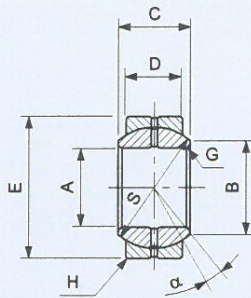
LUBRIFICAZIONE

Si consiglia di lubrificare periodicamente gli snodi della serie "P" ed "S", tramite gli ingrassatori previsti, utilizzando grassi di qualità a base di sapone di litio. Ridurre gli intervalli di lubrificazione per particolari ambienti di lavoro o per velocità di rotazioni elevate. Grassi consigliati: Agip Grease 33 - Mobil Temp 78 - Esso Norva 275.

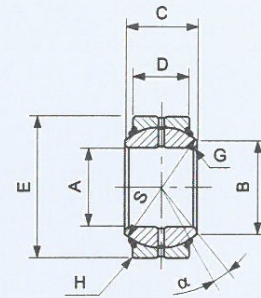
CUSCINETTI SFERICI



GE ... E
Senza fori
per la
lubrificazione



GE ... ES
Con fori
per la
lubrificazione



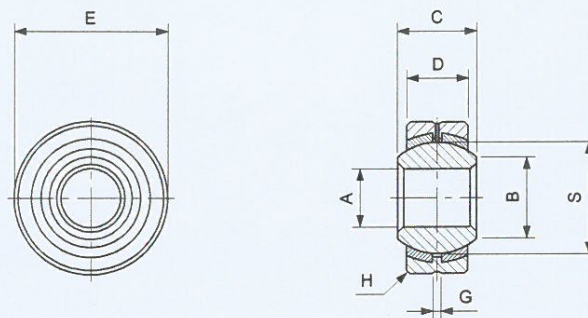
GE ... ES 2RS
Con fori per la
lubrificazione
e guarnizioni

GE: cuscinetto sferico acciaio su acciaio
spaccato secondo una generatrice

TIPO	TIPO CON SCHERMI DI PROTEZIONE	A	B	C	D	E	G	H	S	α°	GIOCO RADIALE μm	CARICO STATICO kg	PESO g
							$\pm 0,25$	$\pm 0,25$					
GE 6E		6	8	6	4	14	0,5	0,5	10	13	45~75	2.400	4
GE 8E		8	10,2	8	5	16	0,5	0,5	13	15	50~80	3.900	8
GE 10E		10	13,1	9	6	19	0,8	0,8	16	12	50~90	5.800	12
GE 12E		12	14,9	10	7	22	0,8	0,8	18	11	50~90	7.650	17
GE 15ES	GE 15ES 2RS	15	18,7	12	9	26	0,8	0,8	22	9	50~90	12.000	32
GE 17ES	GE 17ES 2RS	17	20,4	14	10	30	0,8	1	25	10	50~90	15.200	49
GE 20ES	GE 20ES 2RS	20	24,1	16	12	35	0,8	1	29	9	60~100	20.900	65
GE 25ES	GE 25ES 2RS	25	29,3	20	16	42	0,8	1	35,5	8	60~100	34.100	115
GE 30ES	GE 30ES 2RS	30	34,2	22	18	47	0,8	1	40,7	6	60~100	44.000	160
GE 35ES	GE 35ES 2RS	35	39,8	25	20	55	1	1,2	47	7	70~120	56.500	258
GE 40ES	GE 40ES 2RS	40	45	28	22	62	1	1,2	53	6	70~120	70.000	315
GE 45ES	GE 45ES 2RS	45	50,8	32	25	68	1	1,2	60	8	70~120	90.000	413
GE 50ES	GE 50ES 2RS	50	56	35	28	75	1	1,2	66	7	70~120	111.000	560
GE 60ES	GE 60ES 2RS	60	66,8	44	36	90	1,2	1,5	80	7	80~150	173.000	1.100
GE 70ES	GE 70ES 2RS	70	77,9	49	40	105	1,2	1,5	92	6	80~150	221.000	1.540
GE 80ES	GE 80ES 2RS	80	89,4	55	45	120	1,2	1,5	105	6	80~150	285.000	2.290
GE 90ES	GE 90ES 2RS	90	98,1	60	50	130	1,5	1,5	115	6	100~180	345.000	2.820
GE 100ES	GE 100ES 2RS	100	109,5	70	55	150	1,5	1,5	130	8	100~180	430.000	4.430
GE 110ES	GE 110ES 2RS	110	121,2	70	55	160	1,5	1,5	140	7	100~180	462.000	4.940
GE 120ES	GE 120ES 2RS	120	135,6	85	70	180	1,5	1,5	160	6	100~180	672.000	8.120
GE 140ES	GE 140ES 2RS	140	155,9	90	70	210	1,5	1,5	180	7	120~210	756.000	11.400

PROTEZIONE: Superficie fosfatata al manganese contro la corrosione e trattata con lacca al bisolfito di molibdeno (MoS_2).

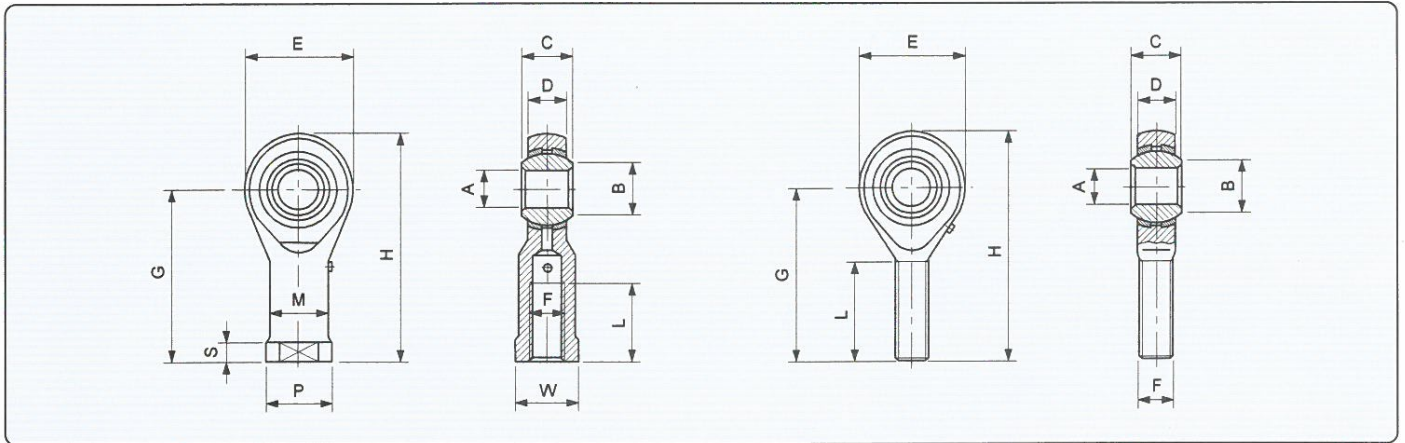
CUSCINETTI SFERICI



KB: cuscinetto sferico
esecuzione in quattro pezzi

TIPO	A	B	C	D	E	G	H	S	α°	CARICO STATICO MAX.		PESO
										ROTTURA	ASSIALE	
						$\pm 0,25$	$\pm 0,25$			kg	kg	g
KB 5	5	7,71	8	7	16	1,5	0,5	11,11	7	930	230	10
KB 6	6	8,96	9	7	18	1,5	0,5	12,7	11	1.070	270	12
KB 8	8	10,4	12	9	22	1,5	0,5	15,88	14	1.720	430	24
KB 10	10	12,92	14	11	26	1,5	0,5	19,05	12	2.500	630	40
KB 12	12	15,43	16	12	30	2	1	22,23	13	3.200	800	58
KB 14	14	16,86	19	14	34	2	1	25,4	14	4.200	1.070	86
KB 16	16	19,39	21	15	38	2	1	28,58	15	5.000	1.290	116
KB 18	18	21,89	23	17	42	2,5	1,5	31,75	14	6.400	1.620	157
KB 20	20	24,38	25	18	46	2,5	1,5	34,93	14	7.500	1.890	200
KB 22	22	25,84	28	20	50	2,5	1,5	38,1	15	9.000	2.290	262
KB 25	25	29,6	31	22	56	3	1,5	42,86	15	11.000	2.830	362
KB 30	30	34,81	37	26	67	3	2	50,8	15	16.000	3.960	608

TESTE DI BIELLA SPHEROX



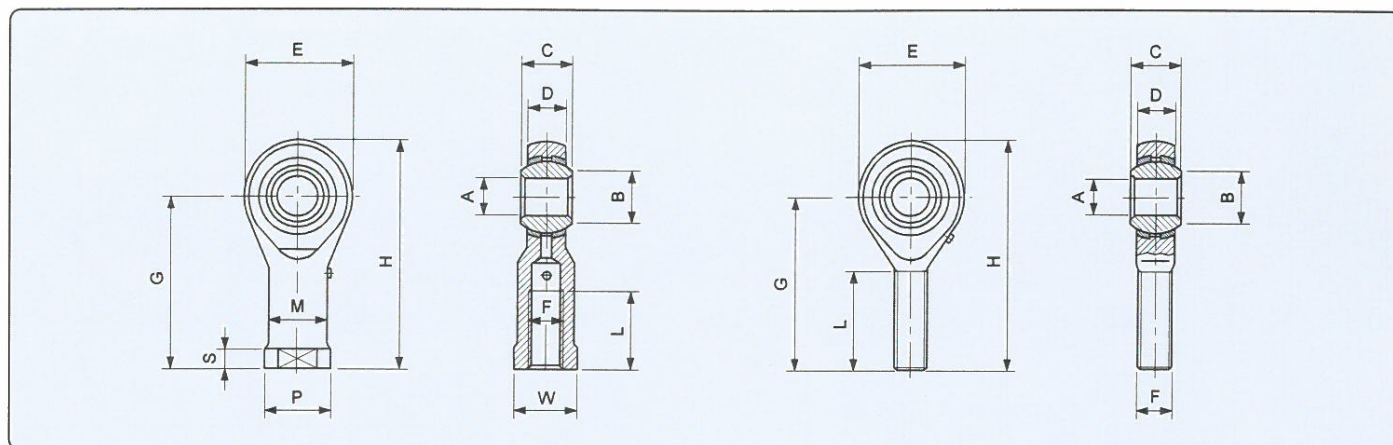
PR: testa di biella femmina esecuzione in quattro pezzi

TIPO	A	B	C	∅	D	E	F	G	H	L	M	P	S	W	CARICO DINAMICO	RADIALE STATICO	PESO
	H7		$\begin{matrix} 0 \\ -0.13 \end{matrix}$	SFERA	± 0.13	MAX		± 0.5		± 0.7	± 0.5	± 0.5	$\begin{matrix} +0.2 \\ -0.7 \end{matrix}$	± 0.25	kg	kg	g
PR 5	5	7,7	8	11,11	6	18	M 5x0,8	27	35	12	9	12	4	10	130	410	16
PR 6	6	8,9	9	12,7	6,75	20	M 6x1	30	39	12,5	10	13	5	10	160	530	26
PR 8	8	10,4	12	15,88	9	24	M 8x1,25	36	47	16	12,5	16	5	13	310	920	44
PR 10	10	12,9	14	19,05	10,5	28	M 10x1,5	43	56	20	15	19	6,5	16	400	1.200	72
PR 10.1	10	12,9	14	19,05	10,5	28	M 10x1,25	43	56	20	15	19	6,5	16	400	1.200	72
PR 12	12	15,4	16	22,23	12	32	M 12x1,75	50	65	24	17,5	22	6,5	18	560	1.700	110
PR 12.1	12	15,4	16	22,23	12	32	M 12x1,25	50	65	24	17,5	22	6,5	18	560	1.700	110
PR 14	14	16,8	19	25,4	13,5	36	M 14x2	57	74	27	20	25	8	21	720	2.200	160
PR 16	16	19,3	21	28,58	15	42	M 16x2	64	83	33	22	27	8	24	930	2.800	225
PR 16.1	16	19,3	21	28,58	15	42	M 16x1,5	64	83	33	22	27	8	24	930	2.800	225
PR 18	18	21,9	23	31,75	16,5	46	M 18x1,5	71	92	36	25	31	10	27	1.100	3.400	295
PR 20	20	24,4	25	34,93	18	50	M 20x1,5	77	100	40	27,5	34	10	30	1.300	4.000	382
PR 22	22	25,8	28	38,1	20	54	M 22x1,5	84	109	43	30	37	12	34	1.700	5.000	488
PR 25	25	29,6	31	42,86	22	60	M 24x2	94	124	48	33,5	42	12	36	2.100	6.300	750
PR 28	28	32,3	35	47,59	25	67	M 27x2	103	137	53	37	46	12	41	2.300	7.000	950
PR 30	30	34,8	37	50,8	25	70	M 30x2	110	145	56	40	50	15	46	2.800	8.600	1.130

PRE: testa di biella maschio esecuzione in quattro pezzi

TIPO	A	B	C	∅	D	E	F	G	H	L	CARICO DINAMICO	RADIALE STATICO	PESO
	H7		$\begin{matrix} 0 \\ -0.13 \end{matrix}$	SFERA	± 0.13	MAX		± 0.5		± 0.7	kg	kg	g
PRE 5	5	7,7	8	11,11	6	18	M 5x0,8	33	41	20	130	370	12
PRE 6	6	8,9	9	12,7	6,75	20	M 6x1	36	45	22	160	440	19
PRE 8	8	10,4	12	15,88	9	24	M 8x1,25	42	53	25	310	790	32
PRE 10	10	12,9	14	19,05	10,5	28	M 10x1,5	48	61	29	400	1.200	54
PRE 12	12	15,4	16	22,23	12	32	M 12x1,75	54	69	33	560	1.700	84
PRE 14	14	16,8	19	25,4	13,5	36	M 14x2	60	77	36	720	2.200	126
PRE 16	16	19,3	21	28,58	15	42	M 16x2	66	85	40	930	2.800	185
PRE 16.1	16	19,3	21	28,58	15	42	M 16x1,5	66	85	40	930	2.800	185
PRE 18	18	21,9	23	31,75	16,5	46	M 18x1,5	72	93	44	1.100	3.400	259
PRE 20	20	24,4	25	34,93	18	50	M 20x1,5	78	101	47	1.300	4.000	341
PRE 22	22	25,9	28	38,1	20	54	M 22x1,5	84	109	51	1.700	5.000	434
PRE 25	25	29,6	31	42,86	22	60	M 24x2	94	124	57	2.100	6.300	648
PRE 28	28	32,3	35	47,59	25	67	M 27x2	103	137	62	2.300	7.000	800
PRE 30	30	34,8	37	50,8	25	70	M 30x2	110	145	66	2.800	8.600	1.007

NOTE: A richiesta teste di biella con filettatura sinistra, aggiungere suffisso L. Esempio: PREL 8.



SF: testa di biella femmina esecuzione in quattro pezzi

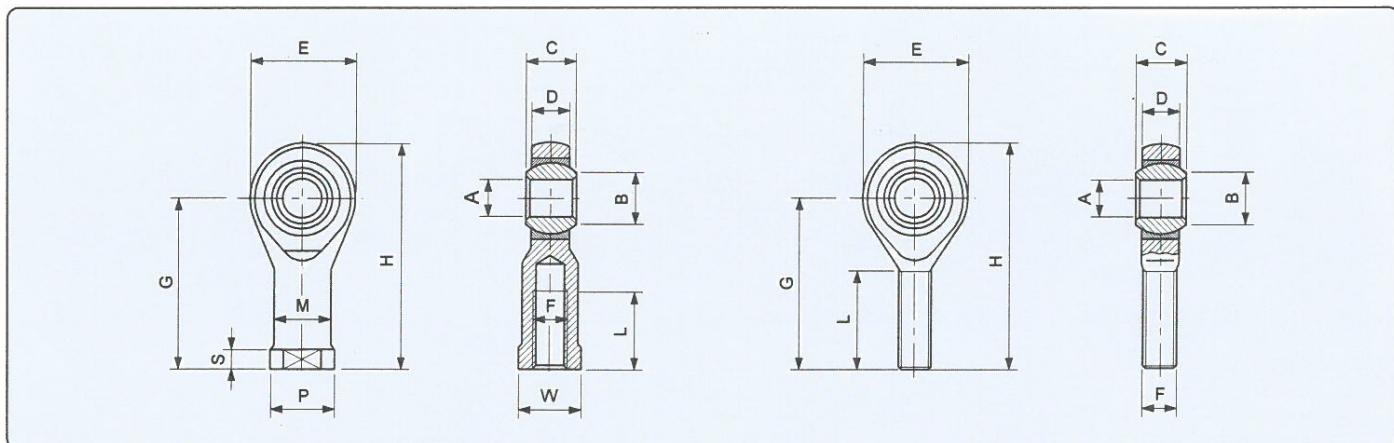
TIPO	A H7	B	C 0 -0.13	Ø SFERA	D ±0.13	E ±0.5	F	G ±0.5	H	L ±0.7	M ±0.5	P ±0.5	S +0.2 -0.7	W ±0.25	CARICO STATICO			PESO g
															ROTTURA kg	RADIALE kg	ASSIALE kg	
SF 5	5	7,7	8	11,11	6,3	16	M 5x0,8	27	35	14	9	12	4	9	930	620	230	18
SF 6	6	9	9	12,7	7	18	M 6x1	30	39	14	10	13	5	11	1.040	690	270	26
SF 8	8	10,4	12	15,88	9	22	M 8x1,25	36	47	17	12,5	16	5	14	1.490	990	430	45
SF 10	10	12,9	14	19,05	11	26	M 10x1,5	43	56	21	15	19	6.5	17	2.010	1.340	630	76
SF 10.1	10	12,9	14	19,05	11	26	M 10x1,25	43	56	21	15	19	6.5	17	2.010	1.340	630	76
SF 12	12	15,4	16	22,23	12	30	M 12x1,75	50	65	24	17,5	22	6.5	19	2.470	1.650	800	114
SF 12.1	12	15,4	16	22,23	12	30	M 12x1,25	50	65	24	17,5	22	6.5	19	2.470	1.650	800	114
SF 14	14	16,9	19	25,4	14	34	M 14x2	57	74	27	20	25	8	22	3.130	2.090	1.070	158
SF 16	16	19,4	21	28,58	15	38	M 16x2	64	83	33	22	27	8	22	3.700	2.470	1.290	200
SF 16.1	16	19,4	21	28,58	15	38	M 16x1,5	64	3	33	22	27	8	22	3.700	2.470	1.290	200
SF 18	18	21,9	23	31,75	17	42	M 18x1,5	71	92	36	25	31	10	27	4.490	2.990	1.620	288
SF 20	20	24,4	25	34,93	18	46	M 20x1,5	77	100	40	27,5	34	10	30	5.180	3.460	1.890	372
SF 22	22	25,9	28	38,1	20	50	M 22x1,5	84	109	43	30	37	12	32	6.100	4.070	2.290	475
SF 25	25	29,6	31	42,86	22	56	M 24x2	94	122	48	33,5	42	12	36	7.420	4.950	2.830	673
SF 28	28	32,3	35	47,59	25	66	M 27x2	103	136	53	37	46	12	41	8.900	6.000	3.400	950
SF 30	30	34,9	37	50,8	26	67	M 30x2	110	143,5	56	40	50	15	41	11.000	7.370	3.960	1.050

SM: testa di biella maschio esecuzione in quattro pezzi

TIPO	A H7	B	C 0 -0.13	Ø SFERA	D ±0.13	E ±0.5	F	G ±0.5	H	L ±0.7	CARICO STATICO			PESO g
											ROTTURA kg	RADIALE kg	ASSIALE kg	
SM 5	5	7,7	8	11,11	6,3	16	M 5x0,8	33	41	20	490	330	230	14
SM 6	6	9	9	12,7	7	18	M 6x1	36	45	22	690	460	270	19
SM 8	8	10,4	12	15,88	9	22	M 8x1,25	42	53	25	1.260	840	430	36
SM 10	10	12,9	14	19,05	11	26	M 10x1,5	48	61	29	2.010	1.340	630	60
SM 12	12	15,4	16	22,23	12	30	M 12x1,75	54	69	33	2.470	1.650	800	89
SM 14	14	16,9	19	25,4	14	34	M 14x2	60	77	36	3.130	2.090	1.070	129
SM 16	16	19,4	21	28,58	15	38	M 16x2	66	85	40	3.700	2.470	1.290	181
SM 18	18	21,9	23	31,75	17	42	M 18x1,5	72	93	44	4.490	2.990	1.620	250
SM 20	20	24,4	25	34,93	18	46	M 20x1,5	78	101	47	5.180	3.460	1.890	333
SM 22	22	25,9	28	38,1	20	50	M 22x1,5	84	109	51	6.100	4.070	2.290	430
SM 25	25	29,6	31	42,86	22	56	M 24x2	94	122	57	7.420	4.950	2.830	575
SM 28	28	32,3	35	47,59	25	66	M 27x2	103	136	62	8.900	6.000	3.400	800
SM 30	30	34,9	37	50,8	26	67	M 30x2	110	143,5	66	11.000	7.370	3.960	996

NOTE: A richiesta teste di biella con filettatura sinistra, aggiungere suffisso L. Esempio: SML 8.

TESTE DI BIELLA AUTOLUBRIFICANTI



TF: testa di biella femmina
esecuzione autolubrificante in tre pezzi

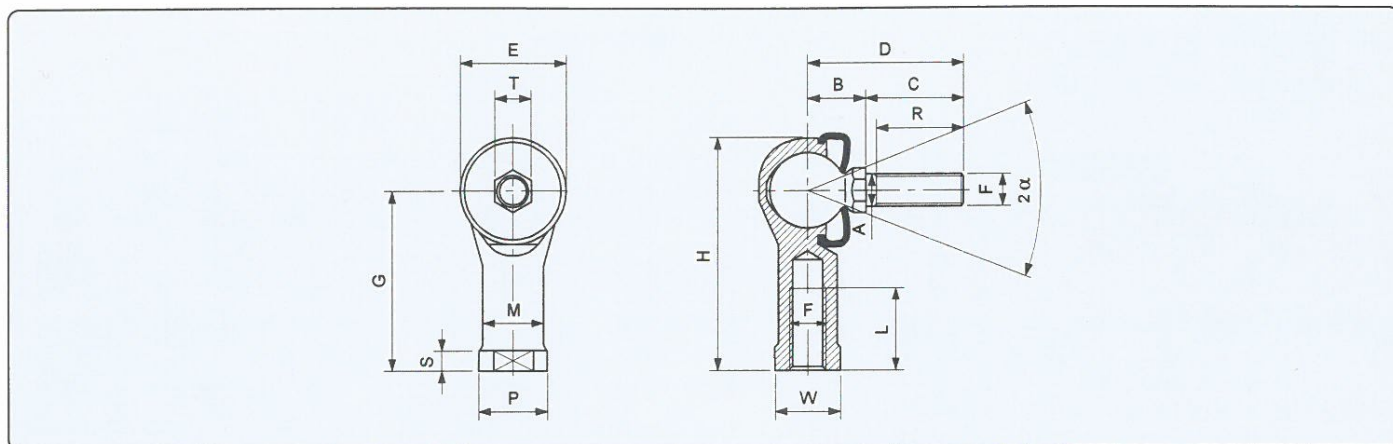
TIPO	A	B	C	∅	D	E	F	G	H	L	M	P	S	W	CARICO RADIALE		PESO
	H7		$\begin{matrix} 0 \\ -0.13 \end{matrix}$	SFERA	± 0.13	± 0.5		± 0.5		± 0.7	± 0.7	± 0.5	$\begin{matrix} +0.2 \\ -0.7 \end{matrix}$	± 0.25	DINAMICO kg	STATICO kg	
TF 5	5	7,7	8	11,11	7,5	18	M 5x0,8	27	36	8	9	12	4	10	430	1.000	16
TF 6	6	8,9	9	12,7	7,5	20	M 6x1	30	40	9	10	13	5	10	470	1.100	19
TF 8	8	10,4	12	15,88	9,5	24	M 8x1,25	36	48	12	12,5	16	5	13	780	1.900	36
TF 10	10	12,9	14	19,05	11,5	30	M 10x1,5	43	58	15	15	19	6,5	16	1.200	3.100	88
TF 10.1	10	12,9	14	19,05	11,5	30	M 10x1,25	43	58	15	15	19	6,5	16	1.200	3.100	88
TF 12	12	15,4	16	22,23	12,5	34	M 12x1,75	50	67	18	17,5	22	6,5	18	1.400	3.700	120
TF 12.1	12	15,4	16	22,23	12,5	34	M 12x1,25	50	67	18	17,5	22	6,5	18	1.400	3.700	120
TF 14	14	16,8	19	25,4	14,5	38	M 14x2	57	76	21	20	25	8	21	1.900	4.900	140
TF 16	16	19,3	21	28,58	15,5	42	M 16x2	64	85	24	22	27	8	24	2.500	6.300	240
TF 16.1	16	19,3	21	28,58	15,5	42	M 16x1,5	64	85	24	22	27	8	24	2.500	6.300	240
TF 18	18	21,9	23	31,75	17,5	46	M 18x1,5	71	94	27	25	31	10	27	3.100	7.300	320
TF 20	20	24,4	25	34,93	18,5	50	M 20x1,5	77	102	30	27,5	34	10	30	3.700	8.300	430
TF 22	22	25,8	28	38,1	21	56	M 22x1,5	84	112	33	30	37	12	34	4.600	10.200	610
TF 25	25	29,6	31	42,86	23	60	M 24x2	94	124	36	33,5	42	12	36	5.600	11.200	810
TF 28	28	32,3	35	47,59	26	66	M 27x2	103	136	41	37	46	14	41	7.100	14.200	1.120
TF 30	30	34,8	37	50,8	27	70	M 30x2	110	145	45	40	50	15	46	7.900	16.200	1.350

TM: testa di biella maschio
esecuzione autolubrificante in tre pezzi

TIPO	A	B	C	∅	D	E	F	G	H	L	CARICO RADIALE		PESO
	H7		$\begin{matrix} 0 \\ -0.13 \end{matrix}$	SFERA	± 0.13	± 0.5		± 0.5		± 0.7	DINAMICO kg	STATICO kg	
TM 5	5	7,7	8	11,11	7,5	18	M 5x0,8	33	42	19	430	1.000	13
TM 6	6	8,9	9	12,7	7,5	20	M 6x1	36	46	21	470	1.100	15
TM 8	8	10,4	12	15,88	9,5	24	M 8x1,25	42	54	25	780	1.900	34
TM 10	10	12,9	14	19,05	11,5	30	M 10x1,5	48	63	28	1.200	3.100	70
TM 12	12	15,4	16	22,23	12,5	34	M 12x1,75	54	71	32	1.400	3.700	110
TM 14	14	16,8	19	25,4	14,5	38	M 14x2	60	79	36	1.900	4.900	130
TM 16	16	19,3	21	28,58	15,5	42	M 16x2	66	87	37	2.500	6.300	220
TM 18	18	21,9	23	31,75	17,5	46	M 18x1,5	72	95	41	3.100	7.300	290
TM 20	20	24,4	25	34,93	18,5	50	M 20x1,5	78	103	45	3.700	8.300	360
TM 22	22	25,8	28	38,1	21	56	M 22x1,5	84	112	48	4.600	10.200	490
TM 25	25	29,6	31	42,86	23	60	M 24x2	94	124	55	5.600	11.200	650
TM 28	28	32,3	35	47,59	26	66	M 27x2	103	136	62	7.100	14.200	870
TM 30	30	34,8	37	50,8	27	70	M 30x2	110	145	66	7.900	16.200	1.060

NOTE: A richiesta teste di biella con filettatura sinistra, aggiungere suffisso L. Esempio: TML 8.

ARTICOLAZIONI A ROTULA



ER: articolazione con protezione
esecuzione in tre pezzi

TIPO	A	B	C	D	E	F	G	H	L	M	P	R	S	T	W	SFERA	α°	CARICO STATICO kg
								± 0.5	± 0.7									
ER 5	5	12	13	25	17	M 5x0,8	30	38,5	16	10	12	10	5	8	10	11,11	14	120
ER 6	6	12	13	25	17	M 6x1	30	38,5	16	10	12	10	5	8	10	11,11	14	120
ER 8	8	14,5	17	31,5	24	M 8x1,25	36	48	19	13	16	12,5	5	10	14	15	18	440
ER 10	10	16	21	37	28	M 10x1,25	43	57	23	15	19	15,5	6,5	12	17	19,05	19	750
ER 10M	10	16	21	37	28	M 10x1,5	43	57	23	15	19	15,5	6,5	12	17	19,05	19	750
ER 12	12	20	30	50	34	M 12x1,75	50	67	27	17,5	22	20	6,5	14	19	22,22	19	1.010
ER 14	14	22,5	33,5	56	38	M 14x2	57	76	30	20	25	22	8	17	22	25,4	19	1.490

NOTE: Lubrificare con grasso Shell Alvania o corrispondente. A richiesta articolazione con filettatura sinistra, aggiungere suffisso L. Esempio: ERL 8.

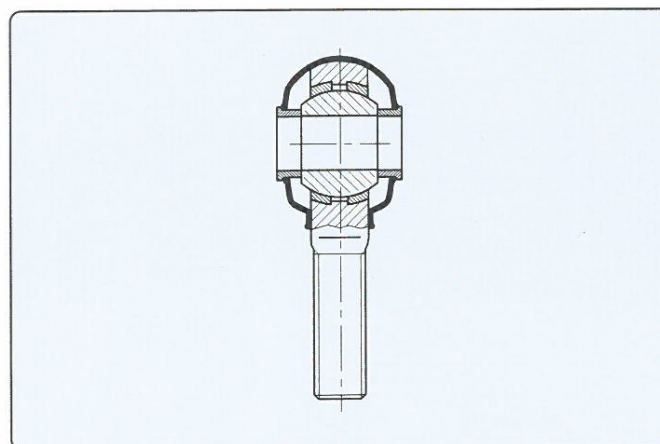
PROTEZIONI IN NEOPRENE

COD.	04.001	04.002	04.003	04.004
Grandezza testa di biella	6 - 8	10 - 12	14 - 16	18 - 25

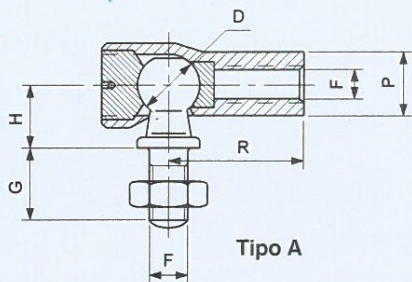
Riempite di grasso garantiscono una lubrificazione permanente ed una protezione contro gli agenti esterni quali: umidità, polvere, corrosione ecc.

Realizzati in neoprene nero sono adatte per temperature da -30°C a 120°C .

Consigliate se a contatto con agenti chimici, acqua di mare; non adatte con agenti ossidanti o velocità di oscillazione elevata.



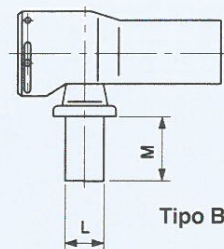
ARTICOLAZIONI A ROTULA DIN 71801 E DIN 71804



Tipo A

Designazione di un'articolazione con sicurezza a vite tipo A
diam. sfera D = 10 mm.

ARTICOLAZIONE A 10 M6 DIN 71801



Tipo B

Designazione di un'articolazione con sicurezza a vite tipo B
diam. sfera D = 13 mm, lungh. perno a ribattino M = 10 mm.

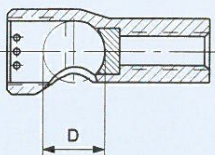
ARTICOLAZIONE B13 x 10 DIN 71801

ARTICOLAZIONE DIN 71801

GRANDEZZA	D	F	G	H	L	M	P	R	CHIAVE DI SERRAGGIO	PESO A g	PESO B g
8	8	M 5	10	9	5	4	8	22	6	17,9	15,5
						7,5					16
10	10	M 6	12	11	6	4,5	10	25	8	30,6	26,7
						8					27,4
13	13	M 8	16	13	8	5	13	30	11	70,8	59,8
						10					61,6
16	16	M 10	19	16	10	6	16	35	14	123	102
						13					107
19	19	M 14x1,5	27	20	14	12	21	45	17	237	198
						18					205

NOTE: Angolo di oscillazione 26 x 16°. A richiesta femmina con filettatura sinistra.

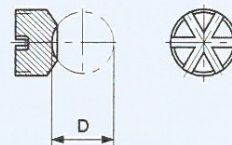
TESTINA DIN 71804 TIPO B



Designazione di una testina
con diam. sfera D = 10 mm.

TESTINA B10 DIN 71804

TAPPO DIN 71804 TIPO C



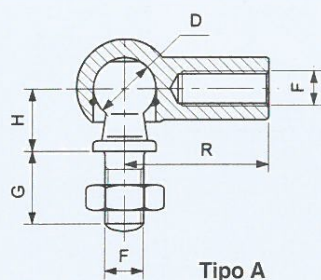
Designazione di tappo per testina
con diam. sfera D = 10 mm.

TAPPO C10 DIN 71804

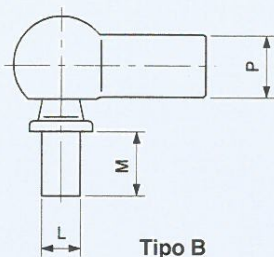
TIPO B	D
B 8	8
B 10	10
B 13	13
B 16	16
B 19	19

TIPO C	D
C 8	8
C 10	10
C 13	13
C 16	16
C 19	19

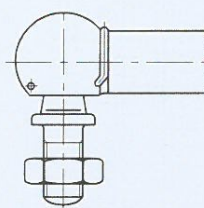
ARTICOLAZIONI A ROTULA DIN 71802 E DIN 71805



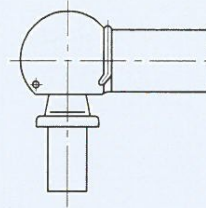
Tipo A



Tipo B



Tipo AS



Tipo BS

Designazione di un'articolazione con molletta tipo B
diam. sfera D=10 mm, perno a ribattino M=4,5 mm.
ARTICOLAZIONE B10 x 4,5 DIN 71802

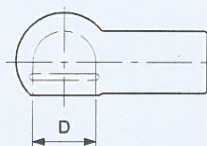
Designazione di un'articolazione con molletta e anello
di sicurezza tipo AS - diam. sfera D=13 mm.
ARTICOLAZIONE AS13 M8 DIN 71802

ARTICOLAZIONE DIN 71802

GRANDEZZA	D	F	G	H	L	M	P	R	CHIAVE DI SERRAGGIO	PESO A e AS g	PESO B e BS g
8	8	M 5	10	9	5	4	8	22	7	15,2	12,9
						7,5					13,4
10	10	M 6	12	11	6	4,5	10	25	8	25,2	21,3
						8					22
13	13	M 8	16	13	8	5	13	30	11	53,1	43,2
						10					45
16	16	M 10	19	16	10	6	16	35	13	103,8	82,3
		M 12				13					86,6
19	19	M 14x1,5	27	20	14	12	22	45	17	220,9	181
		M 14x2				18					189

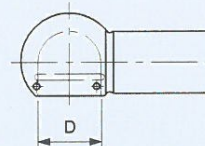
NOTE: Angolo di oscillazione esec. A e B 18° - Esec. AS e BS 15° x 18°. A richiesta femmina con filettatura sinistra.

TESTINA DIN 71805 TIPO A



Designazione di una testina tipo A
con molletta - diam. sfera D=10 mm.
TESTINA A10 DIN 71805

TESTINA DIN 71805 TIPO B



Designazione di una testina tipo B
con molletta e anello di sicurezza - diam. sfera D=10 mm.
TESTINA B10 DIN 71805

TIPO A	D
A 8	8
A 10	10
A 13	13
A 16	16
A 19	19

TIPO B	D
B 8	8
B 10	10
B 13	13
B 16	16
B 19	19

PERNI SFERICI DIN 71803

Tipo A
con filetto

Tipo B
con perno a ribattino

Designazione di un perno sferico tipo **A** con diam. $D = 10$ mm.
PERNO A10 DIN 71803

Designazione di un perno sferico tipo **B** con diam. $D = 10$ mm. e lunghezza perno a ribattino $M = 8$ mm. **PERNO B10 x 8 DIN 71803**

MOLLETTE DIN 71805

Tipo R

Tipo S

Designazione di una molletta **R** per sfera $D = 10$ mm.
MOLLETTA R10 DIN 71805

Designazione di un anello di sicurezza **S** sfera diam. $D = 10$ mm.
ANELLO S10 DIN 71805

PERNO DIN 71803

TIPO A	D	TIPO B	D
A 8	8	B 8 x 4	8
		B 8 x 7,5	
A 10	10	B 10 x 4,5	10
		B 10 x 8	
A 13	13	B 13 x 5	13
		B 13 x 10	
A 16	16	B 16 x 6	16
		B 16 x 13	
A 19	19	B 19 x 12	19
		B 19 x 18	

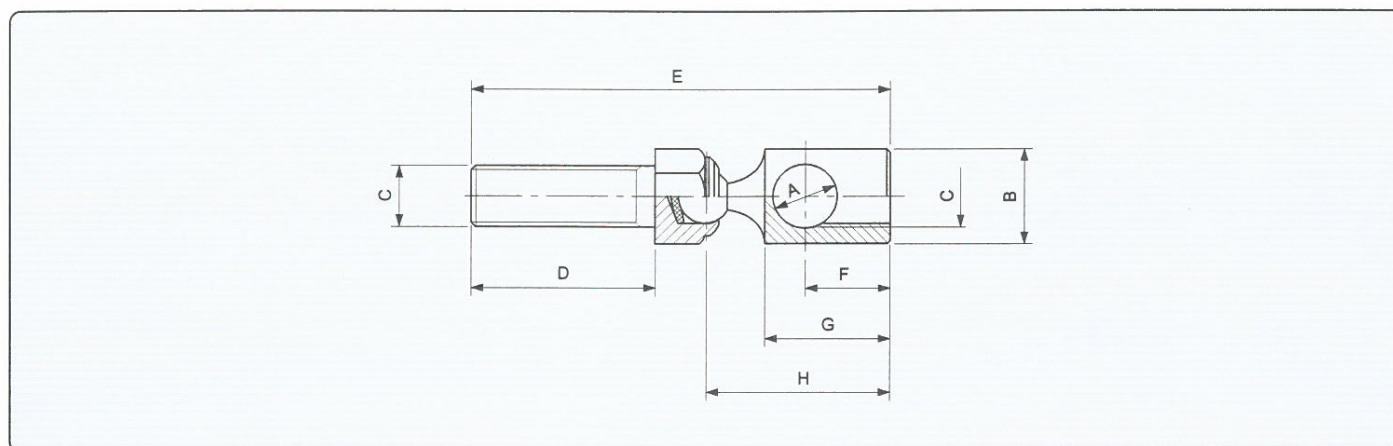
MOLLETTA DIN 71805

TIPO R	S	T	TIPO S	U	V
R 8	6,8	1	S 8	7	10,5
R 10	8,9	1,2	S 10	8,7	12,5
R 13	11,2	1,5	S 13	11	15,7
R 16	14	1,8	S 16	13	19
R 19	17	2	S 19	20	24

PROTEZIONE IN NEOPRENE

GRANDEZZA	DIAMETRO SFERA D	E	F	G	H	L	M
8	8	4	5,4	9	11,5	4,5	1,5
10	10	5,5	6,9	10,5	13	6,5	3,5
13	13	7	8,6	14	17	7,5	3,5
16	16	9	10,5	17,5	21	8,5	4,5
19	19	13	14,5	20	25	10	6

ARTICOLAZIONI ASSIALI



ARTICOLAZIONE AD

TIPO	A	B	C	D	E	F	G	H	CHIAVE DI SERRAGGIO
AD 6	6	12	M 6	23	44,5	7	11,5	17	10
AD 8	8	14	M 8	24	51	10	14	21	11
AD 10	10	16	M 10	25,5	60,5	12,5	20	28,5	14
AD 12	12	18	M 12	27	70,5	15	23	34	17

NOTE: Angolo di oscillazione $\pm 15^\circ$.

APPLICAZIONI VARIE

