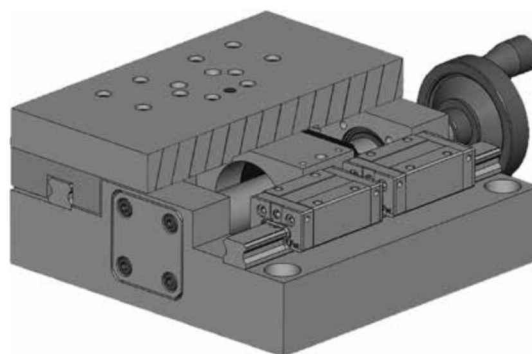
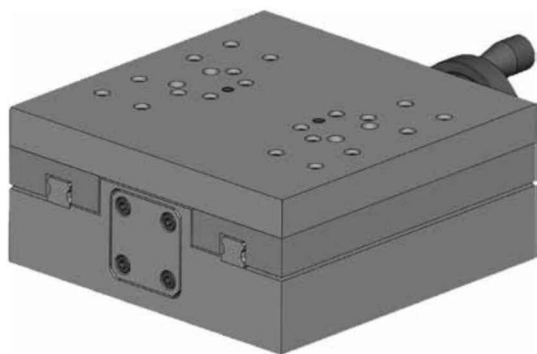
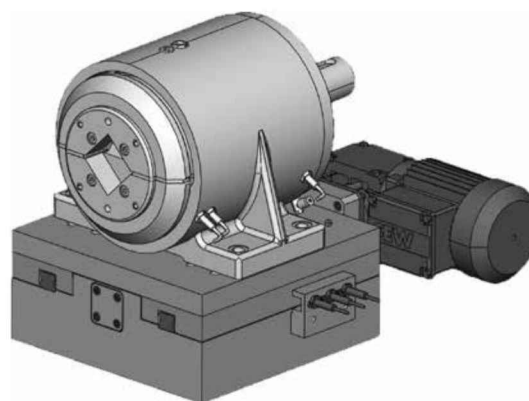
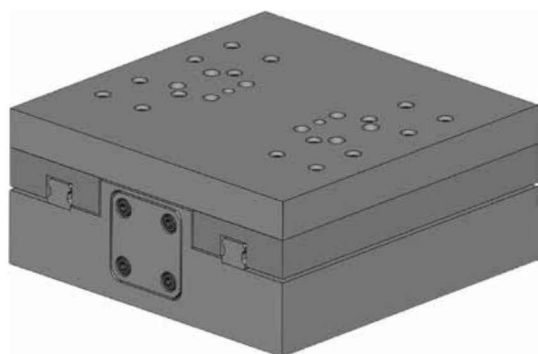


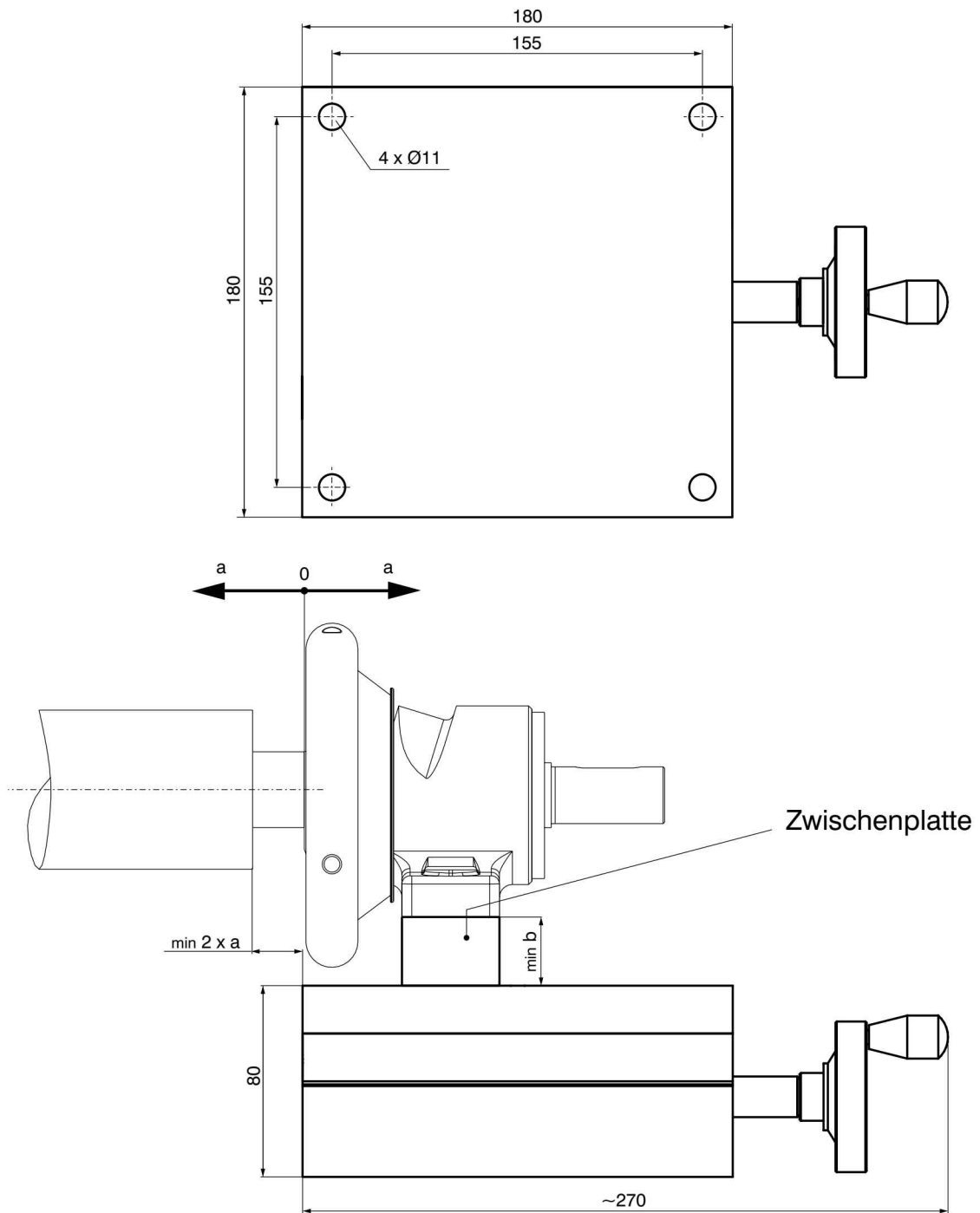
# 9.10 Übersicht Axial- / Radialschieber



Schieber								
	Axial						Radial	
	klein			gross			klein	gross
	aktiv	mit Motor- verstellung	passiv	aktiv	mit Motor- verstellung	passiv	aktiv	aktiv
<b>22-30</b>	x	x	x				x	
<b>30-40</b>	x	x	x				x	
<b>40-50</b>				x	x	x		x
<b>50-80</b>				x	x	x		x
<b>Schiebelager</b>								
<b>22-30</b>							x	
<b>30-40</b>							x	
<b>40-50</b>								x
<b>A-Lager</b>								
<b>A40</b>	x	x	x				x	
<b>A50</b>				x	x	x		x
<b>A80</b>				x	x	x		x
<b>P-Lager</b>								
<b>P40</b>				x	x	x		x
<b>P50</b>				x	x	x		x

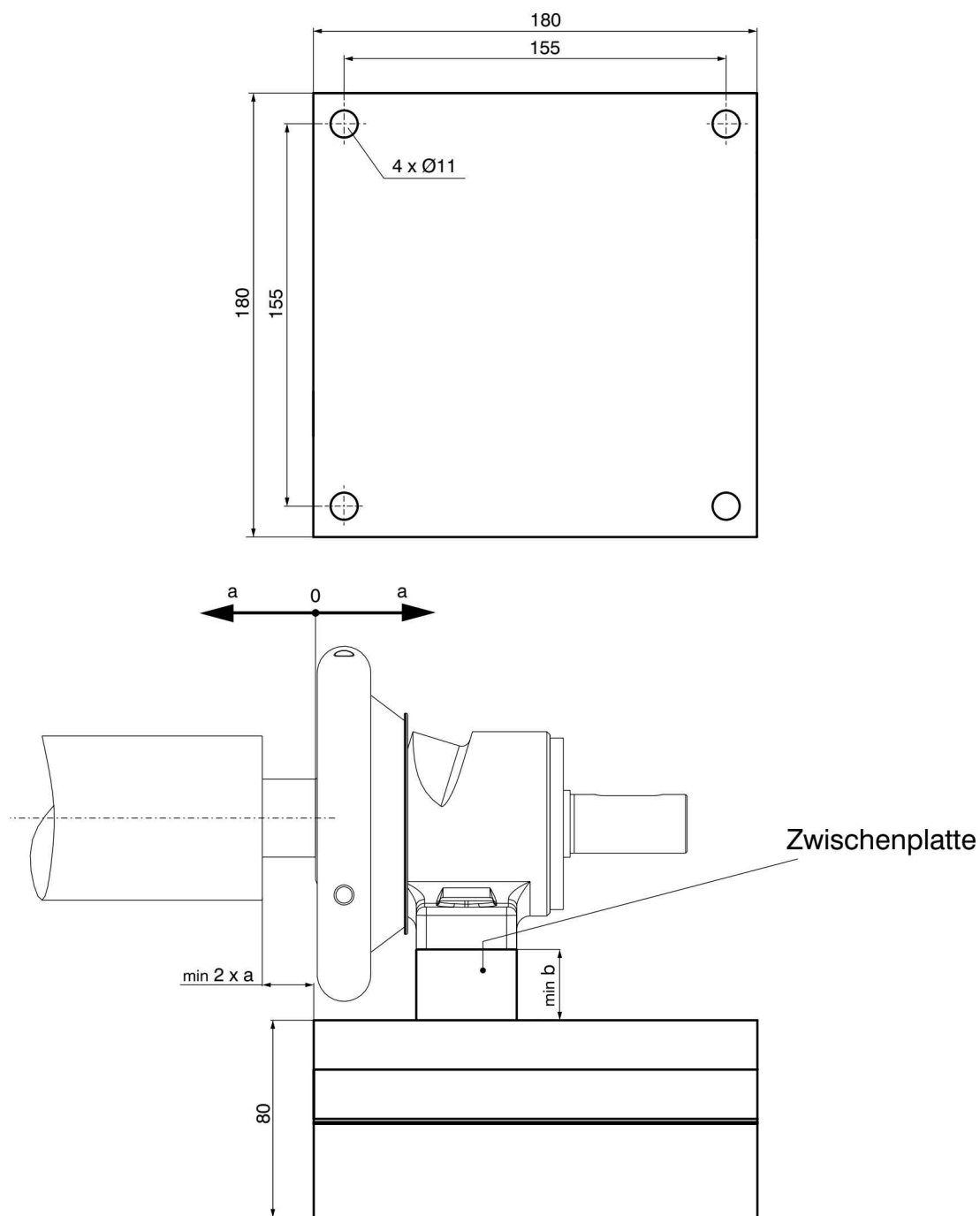


## 9.20 Axialschieber klein aktiv



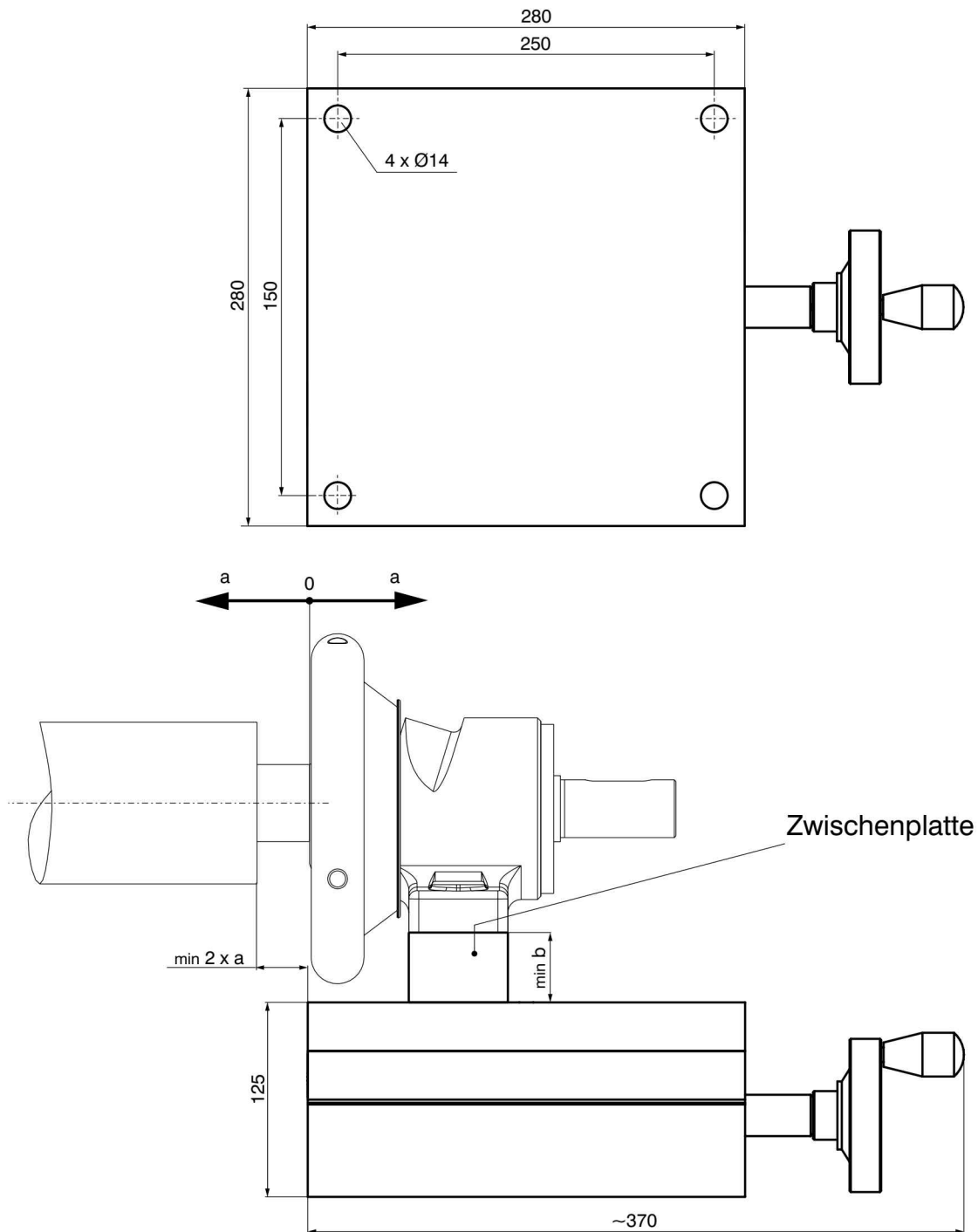
	a	b
<b>22-30</b>	25	50
<b>30-40</b>	25	50
<b>A40</b>	25	50

# Axialschieber klein passiv



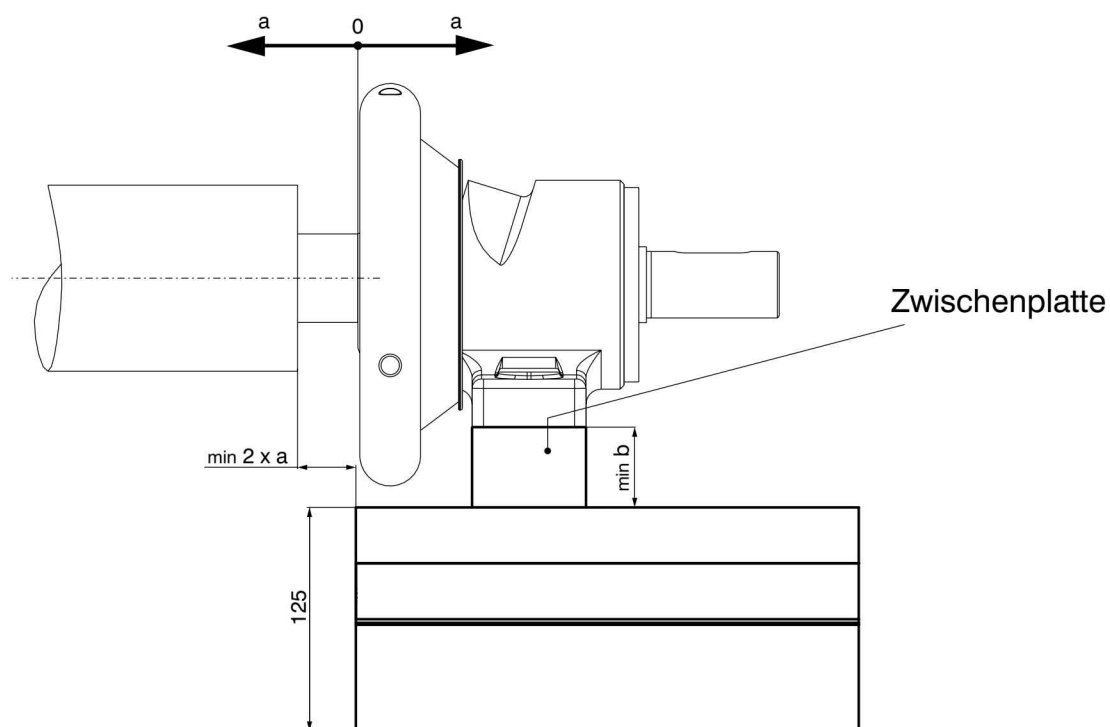
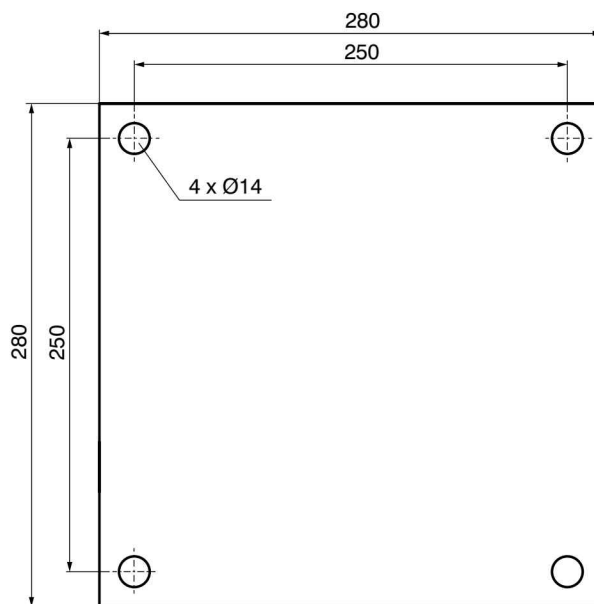
	<b>a</b>	<b>b</b>
<b>22-30</b>	25	50
<b>30-40</b>	25	50
<b>A40</b>	25	50

# Axialschieber gross aktiv



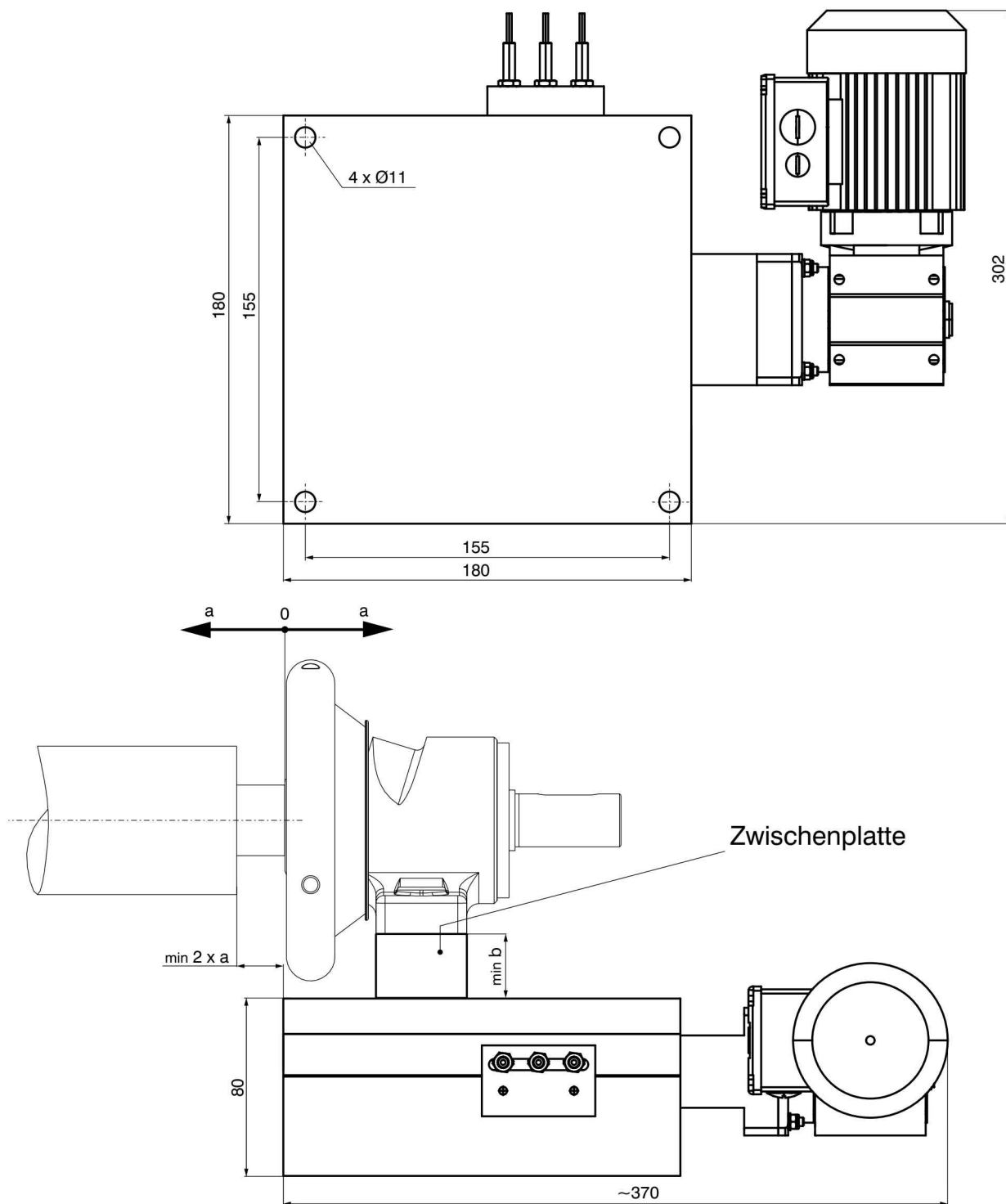
	a	b
<b>40-50</b>	25	60
<b>50-80</b>	25	80
<b>A50</b>	25	60
<b>A80</b>	25	80
<b>P40</b>	25	
<b>P50</b>	25	

# Axialschieber gross passiv



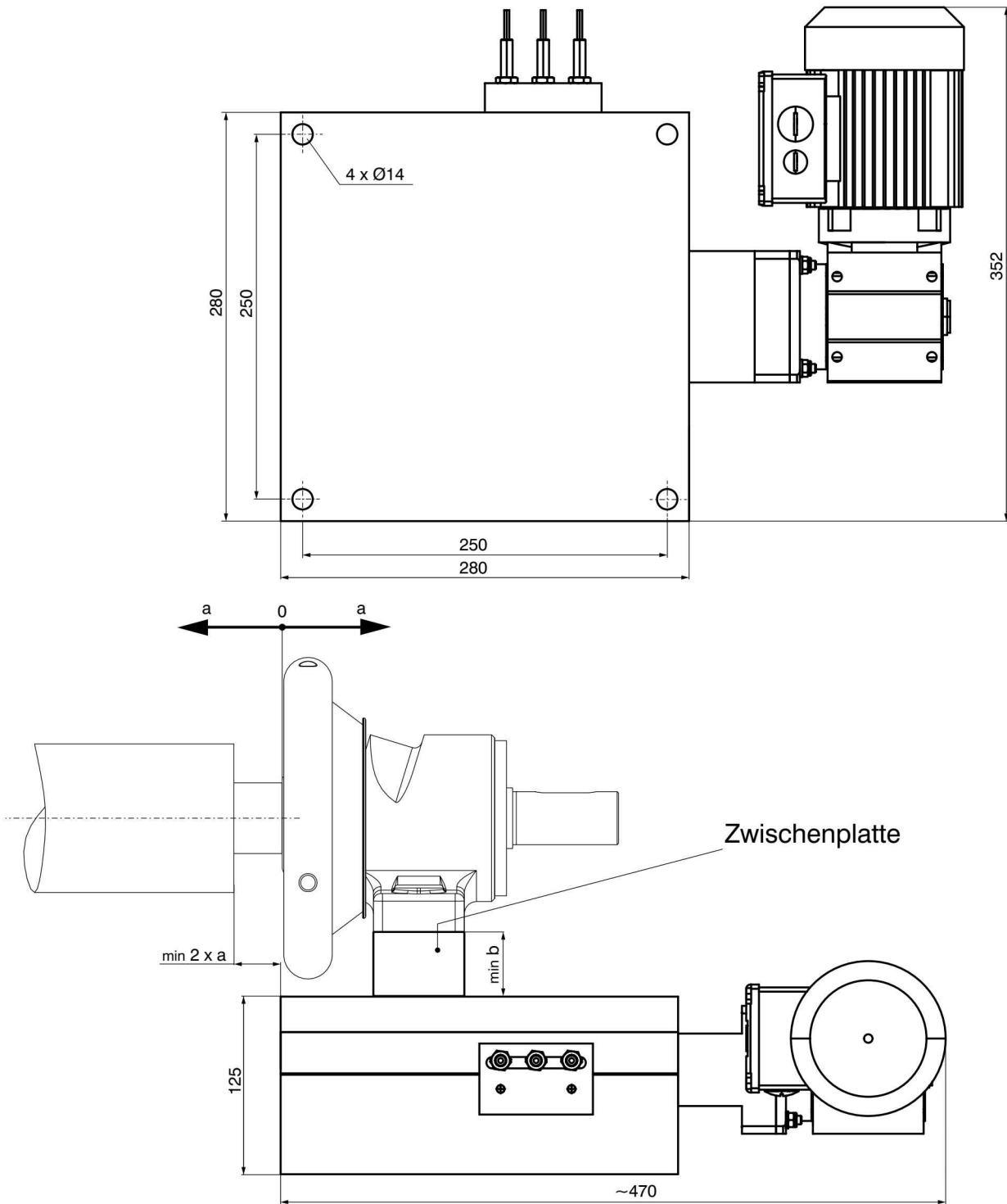
	a	b
<b>40-50</b>	25	60
<b>50-80</b>	25	80
<b>A50</b>	25	60
<b>A80</b>	25	80
<b>P40</b>	25	
<b>P50</b>	25	

# Axialschieber klein mit Motorverstellung



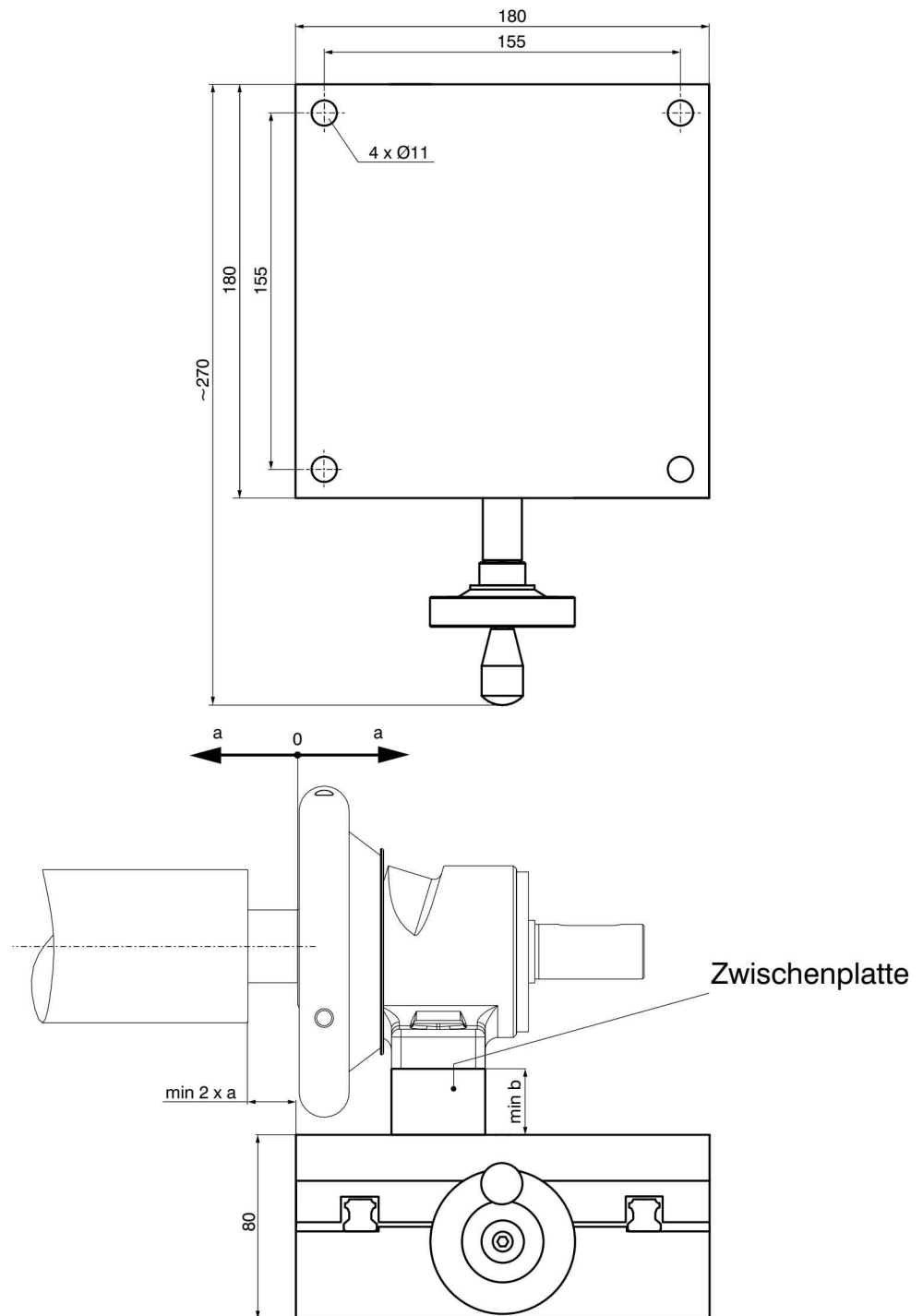
	a	b
<b>22-30</b>	25	50
<b>30-40</b>	25	50
<b>A40</b>	25	50

# Axialschieber gross mit Motorverstellung



	a	b
<b>40-50</b>	25	60
<b>50-80</b>	25	80
<b>A50</b>	25	60
<b>A80</b>	25	80
<b>P40</b>	25	60
<b>P50</b>	25	60

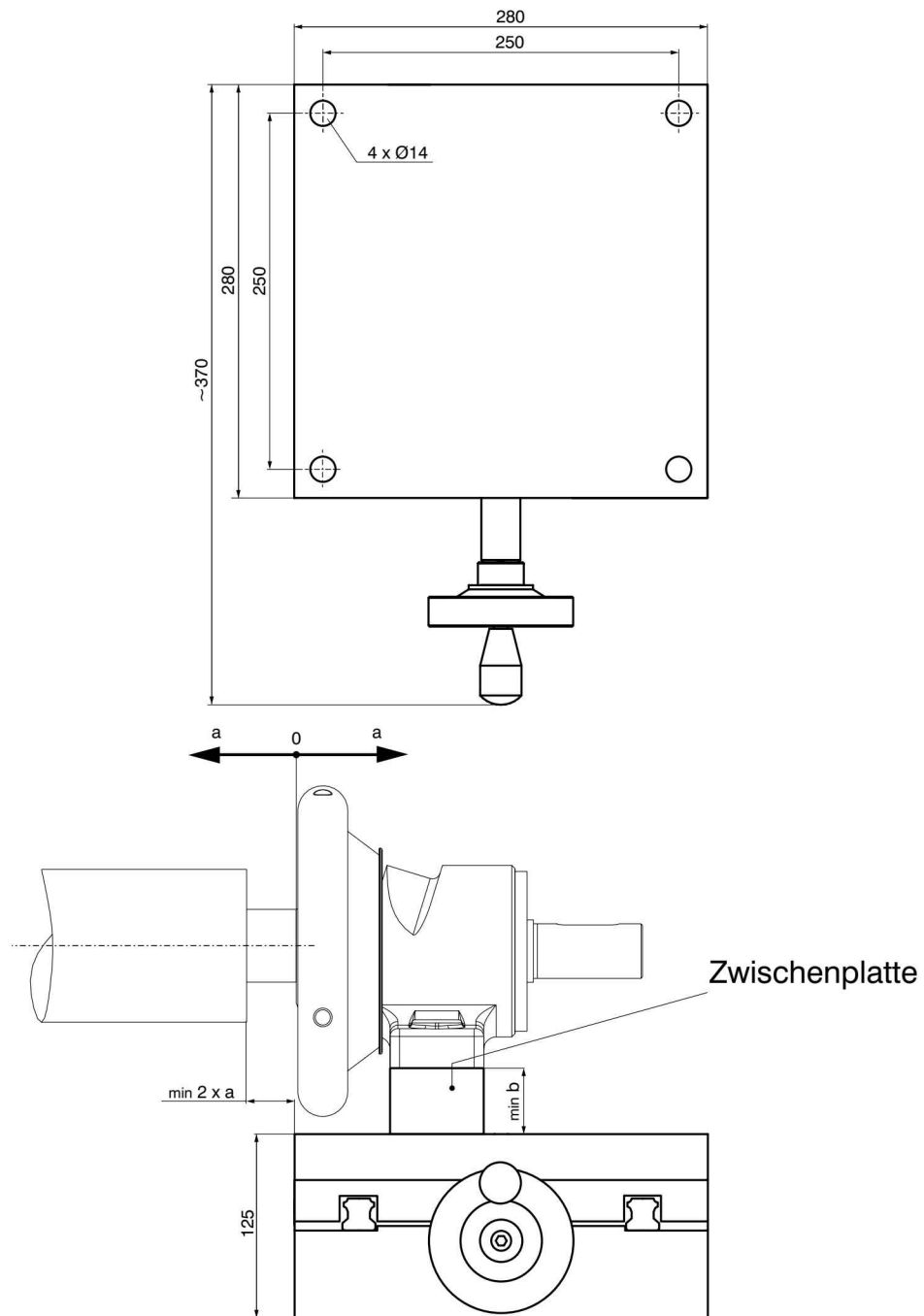
# Radialschieber klein aktiv



	<b>a</b>	<b>b</b>
<b>22-30</b>	25	50
<b>30-40</b>	25	50
<b>A40</b>	5	50
<b>Schiebelager</b>		
<b>22-30</b>	25	50
<b>30-40</b>	25	50



# Radialschieber gross aktiv



	a	b
<b>40-50</b>	25	60
<b>50-80</b>	25	80
<b>A50</b>	25	60
<b>A80</b>	25	80
<b>P40</b>	25	60
<b>P50</b>	25	60
<b>Schiebelager</b>		
<b>40-50</b>	25	60