

Rührwerksantrieb eco INOX

Druckluftversorgung 6 bar
Güteklasse 3
nach DIN ISO 8573-1.

Luftanschluss aus Edelstahl

Gehäuse V4A Edelstahl 1.4404 elektropliert
Labelling mit Lasergravur

ATEX Zertifizierung
Ex II 2 G Ex h IIC T5 Gb X
Ex II 2 D Ex h IIIC T100°C Db X

Wellendichtring aus PTFE ohne Füllstoffe
lebensmittelecht

Schutzart IP68

Reinraumklasse ISO1 nach DIN 14644

Pharma- und Lebensmittelkonformität

Antriebswelle V4A Edelstahl 1.4404

Drehrichtung

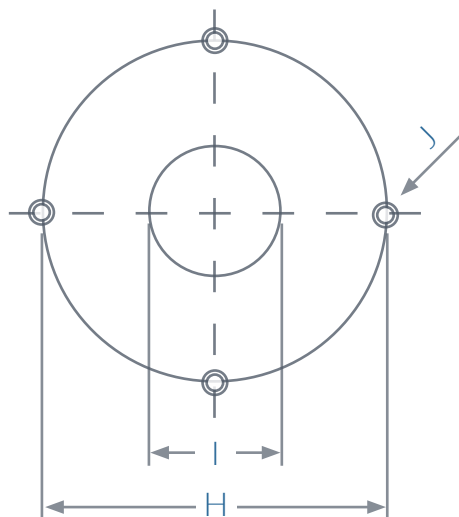
Stufenlose Drehzahlregelung mit
Skala 1-12 im Lieferumfang inbegriffen.

Größen	Art. Nr.	Luftverbrauch bei 100 U/min und mittlerer Leistung	A	B	C	D*	E	F	G
eco 450	5876	25 L/min	27,5	50,5	38,5	Ø14h6	10	6	105
eco 900	5877	50 L/min	27,5	65	38,5	Ø14h6	10	6	105
eco 1800	5878	100 L/min	43,5	67,5	51,5	Ø19h6	12	8	169
eco 3600	5879	200 L/min	43,5	89,5	51,5	Ø19h6	12	8	169

Alle Maße in mm.

*Bitte entnehmen Sie weitere Antriebswellentypen dem Datenblatt BASIC Motor.

WIR BRINGEN BEWEGUNG IN BESONDERE UMGEBUNGEN.



Bohrbild am Gefäß zur Befestigung

Varianten	B	H	I	J	Drehmoment	Drehzahl +/- 10%	Radialkraft Fr	Axialkraft Fa
eco 450	50,5	Ø67	Ø55h6	Ø4,5	4 Nm	0-300 1/min	750 N	200 N
mit Getriebe 1:2	93	Ø67	Ø55h6	Ø4,5	2 Nm	0-600 1/min	500 N	67,5 N
mit Getriebe 3:1	93	Ø67	Ø55h6	Ø4,5	12 Nm	0-100 1/min	750 N	200 N
mit Getriebe 9:1	119	Ø67	Ø55h6	Ø4,5	36 Nm	0-25 1/min	750 N	200 N
eco 900	65	Ø67	Ø55h6	Ø4,5	8 Nm	0-300 1/min	750 N	200 N
mit Getriebe 1:2	107,5	Ø67	Ø55h6	Ø4,5	4 Nm	0-600 1/min	500 N	67,5 N
mit Getriebe 3:1	107,5	Ø67	Ø55h6	Ø4,5	24 Nm	0-100 1/min	750 N	200 N
mit Getriebe 9:1	133,5	Ø67	Ø55h6	Ø4,5	72 Nm	0-25 1/min	750 N	200 N
eco 1800	67,5	Ø115	Ø95h6	Ø6,5	16 Nm	0-300 1/min	1000 N	300 N
mit Getriebe 1:2	117,5	Ø115	Ø95h6	Ø6,5	8 Nm	0-600 1/min	1000 N	300 N
mit Getriebe 3:1	117,5	Ø115	Ø95h6	Ø6,5	48 Nm	0-100 1/min	1000 N	300 N
mit Getriebe 9:1	149	Ø115	Ø95h6	Ø6,5	144 Nm	0-25 1/min	1000 N	300 N
eco 3600	89,5	Ø115	Ø95h6	Ø6,5	32 Nm	0-300 1/min	1000 N	300 N
mit Getriebe 1:2	139,5	Ø115	Ø95h6	Ø6,5	16 Nm	0-600 1/min	1000 N	300 N
mit Getriebe 3:1	139,5	Ø115	Ø95h6	Ø6,5	96 Nm	0-100 1/min	1000 N	300 N
mit Getriebe 9:1	171	Ø115	Ø95h6	Ø6,5	288 Nm	0-25 1/min	1000 N	300 N

WIR BRINGEN BEWEGUNG IN BESONDERE UMGEBUNGEN.