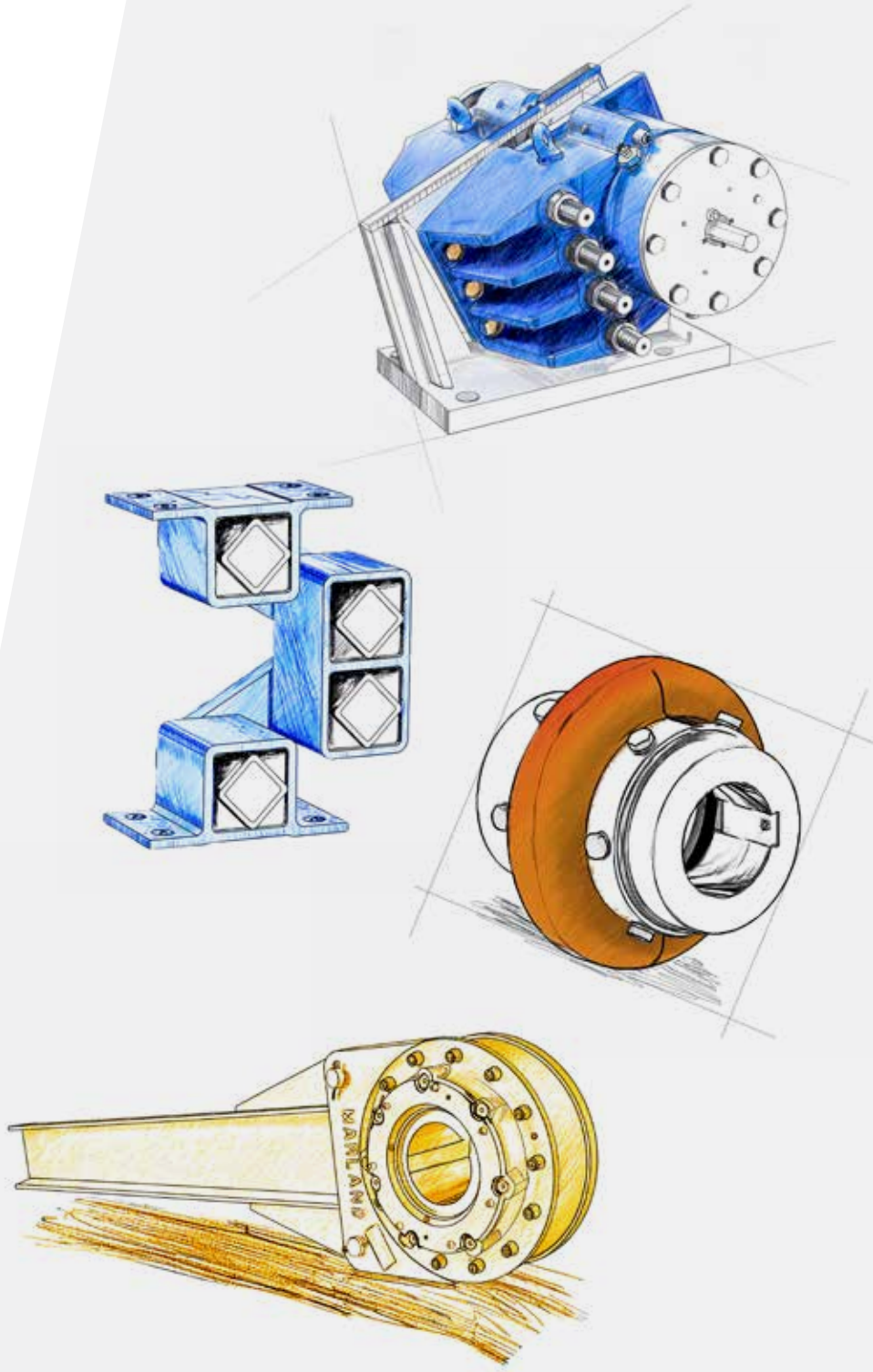


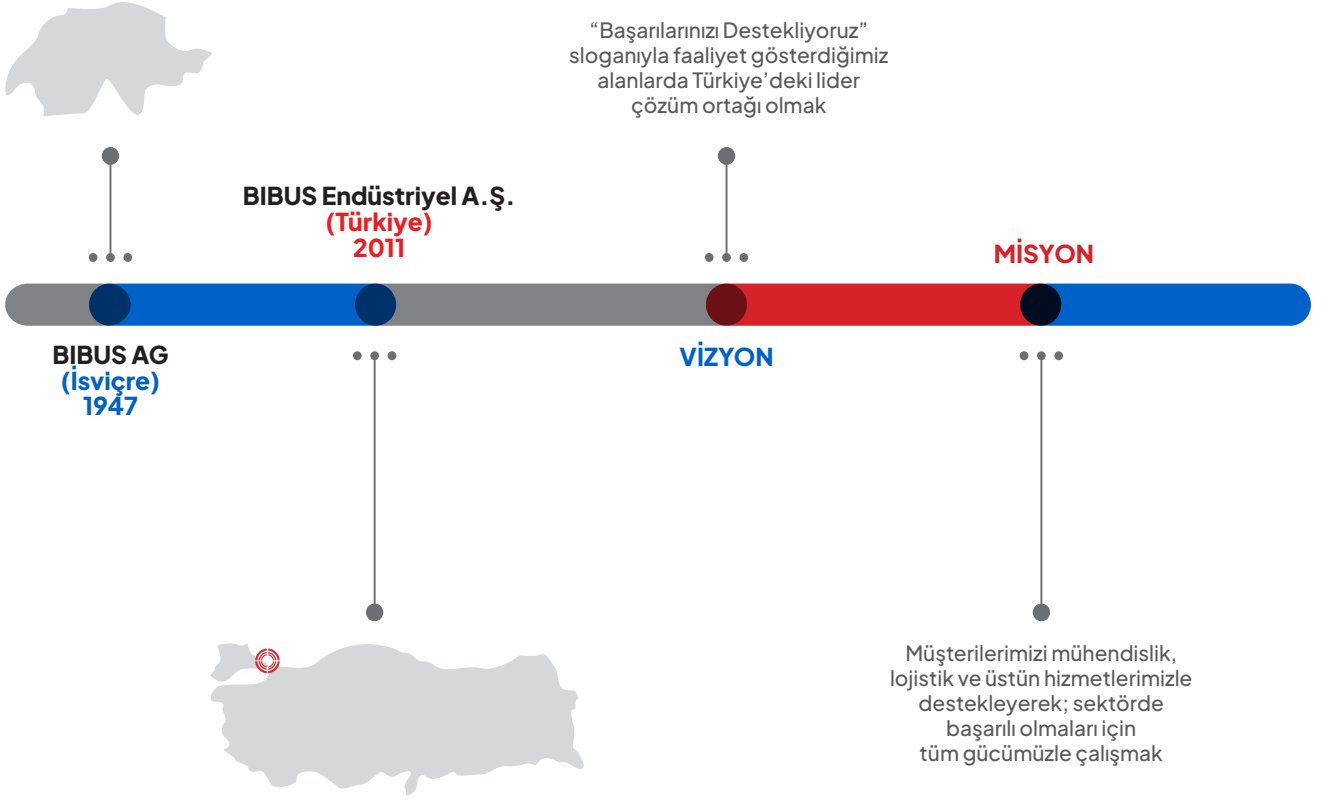
**BIBUS**



MÜHENDİSLİK  
LOJİSTİK  
SERVİS

AĞIR SANAYİ  
ÇÖZÜMLERİ

# BIBUS



## BIBUS Endüstriyel

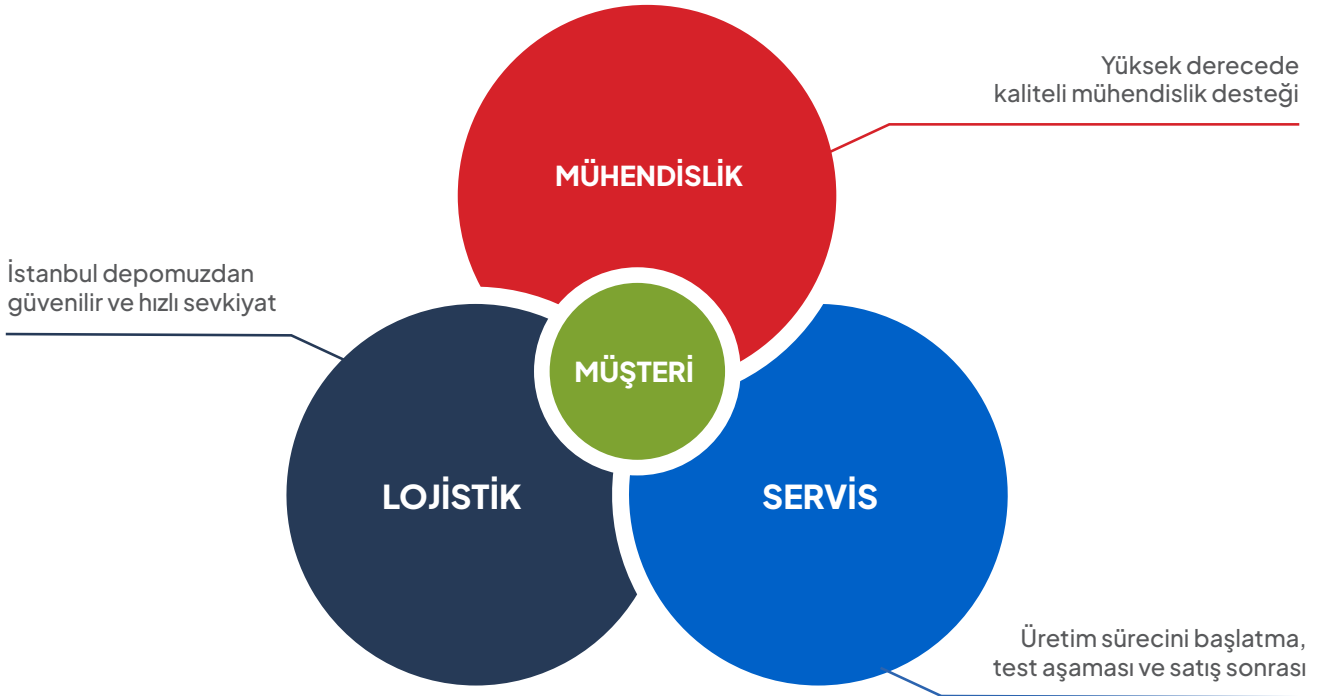
Başarınızı destekliyoruz

TEK TEDARİKÇİ • TEK TEMAS • TEK SORUMLULUK

BIBUS Holding AG, Avrupa ve Asya'daki lokasyonları ile birlikte İsviçre merkezli bir şirkettir. 1947 yılında Dipl. Ing. Hans Bibus tarafından, çelik ticareti amacı ile kurulmuş olan şirket; teknoloji, malzeme ve elektronik alanlarında faaliyet gösteren ilerici bir şirketler grubuna dönüşmüştür. Güvenilirliği ve yüksek kalite standartları sayesinde, yüksek kaliteli endüstriyel ürünler, bileşenler ve sistem çözümleri için pazarda lider tedarikçi ve hizmet ortağı olarak kendini kanıtlamıştır.

BIBUS Holding AG, iç ve dış ortaklarıyla birlikte büyür ve başarılarını güçlü bir şekilde destekler. Tüm şubeler, grubun uzmanlığına ve kaynaklarına erişebilir. Kendileri için, mühendislik, lojistik ve hizmet segmentlerindeki özel yerel yetkinlikleri ile müşterilerimizin ve tedarikçilerimizin performansına katkıda bulunurlar.

Ortaklarımız, genel müdürlerimiz ve çalışanlarımızla birlikte, "Başarınızı destekliyoruz" ilkemize dayanarak uzun vadeli istikrarlı bir geleceğe bağlıyız.



# BIBUS

## Pernolu Kaplinler

Genel endüstriyel uygulamalarda kullanılması ve yüksek torklara dayanımı açısından birçok uygulamada başarıyla çalışabilmektedir.

### Özellikler

- 600 mm'ye kadar delik açılabilir
- Atex Sertifikalı
- 1.300.000 Nm'ye kadar tork aktarımı
- Uzun ömürlü kullanım
- Çeşitli boyutlarda ürün tedariki



## Dişli Kaplinler

Yüksek rijitlik ve yüksek tork gerektiren uygulamalar için başarıyla çalışabilmektedir.

### Özellikler

- 600 mm'ye kadar delik açılabilir
- Atex Sertifikalı
- 1.300.000 Nm'ye kadar tork aktarımı
- Uzun ömürlü kullanım
- Çeşitli boyutlarda ürün tedariki



## Çeneli Kaplinler

Birçok endüstriyel uygulamada kolay montaj avantajı ve ürün çeşitliliği ile başarıyla çalışabilmektedir.

### Özellikler

- 360 mm'ye kadar delik açılabilir
- Atex Sertifikalı
- 260.000 Nm'ye kadar tork aktarımı
- Uzun ömürlü kullanım
- Çeşitli boyutlarda ürün tedariki



## Elastik Kaplinler

Birçok endüstriyel uygulamada kolay montaj avantajı, elastik yapısı ve ürün çeşitliliği ile başarıyla çalışabilmektedir.

### Özellikler

- 190 mm'ye kadar delik açılabilir
- Atex Sertifikalı
- 42.740 Nm'ye kadar tork aktarımı
- Uzun ömürlü kullanım
- Çeşitli boyutlarda ürün tedariki



# BIBUS

## Ağır Şart Kaplinler

Elastik ve Rijit olmak üzere 3 ana grupta yüksek tork, dayanım ve sönümlenme gerektiren uygulamalarda başarıyla çalışabilmektedir.

### Özellikler

- Kolay ara element değişimi
- Uzun ömür
- Vibrasyon sönümlenme
- Belirli tiplerde açılabilir kaçıklıkta çalışabilme
- Müşteri talebine göre tork iletimi ve özel dizayn



## Konik Kilitler Shrink Diskler

Kamasız ve kaynaklı güç aktarımlarında kullanılan, pratik sökölüp takılabilen, kendinden yataklanamayan yerlerde kullanılabilen, birçok teknik üstünlüğe sahip birleştirme ve tork iletim elemanlarıdır.

### Özellikler

- Güvenilir katalog verisi
- Özel kaplamalı ve paslanmaz versiyon
- Darbeli uygulamalarda çalışabilme
- Yüksek sıkma ve sökölme kabiliyeti
- Kolay montaj
- Sürekli artan model çeşitliliği



## Yüksek Performanslı Elastik Kaplinler

Yüksek elastiklik özelliğine sahip kauçuklu kaplinler, aksiyel ve radyal olarak tüm kaçıklıkları tolere edebilir.

### Özellikler

- Yüksek elastiklik kabiliyeti
- Tüm kaçıklıkları tolere edebilme
- Uzun ömürlü kullanım
- Müşteriye özel dizayn
- Yüksek elastik element dayanımı



## Lameli Kaplinler

Yüksek tork ve devir gerektiren endüstriyel uygulamalara uzun yıllar dayanımlı bir şekilde çalışması için tasarlanmıştır

### Özellikler

- Ağır Şartlarda bakımsız çalışabilme
- Uzun Ömür, müşteriye özel üretim
- Güvenli Katalog verisi
- Yüksek hızlı kompresör uygulamaları için optimize edilmiş taraklı profil disk paketi
- Yüksek hızlı ve güçlü pompa ve fan uygulamaları için uygundur.



# BIBUS

## Disk Frenler

Pnömatik, Hidrolik, Elektrikli ve Yay Baskılı modelleri ile dünyanın en geniş ürün yelpazesine sahip Twiflex disk frenleri, bu alanda oldukça büyük bir ihtiyacı karşılamaktadır.

### Özellikler

- Uzun balata ömrü
- Sık ve sessiz çalışabilme
- İhtiyaca göre özel çözümler
- Ağır şartlarda çalışabilme
- Standart tek frenle 1000 kN kadar frenleme



## Ağır Şart Fren ve Kavramalar

Müşteri isteklerine özel üretilebilen, çok zorlu çalışma şartlarında yüksek performans gösteren, tüm dünyada etkin biçimde kullanılan sistemlerdir.

### Özellikler

- Uzun balata ömrü
- Hava ve su soğutmalı versiyonlar
- Emniyet amaçlı acil durum frenleri
- Yüksek performansla çalışabilme
- Hidrolik ve yay baskılı versiyonlar



## Tork Sınırlayıcılar

G geniş ürün yelpazesi ve tecrübemizle, farklı uygulamalarınız için tork sınırlayıcı çeşitliliği her geçen gün artmaktadır.

### Özellikler

- Müşteriye özel ürün geliştirme
- Kolay bakım
- Uzun ömür
- Farklı çalışma opsiyonları
- Üstün kalite



## Backstop & Overrunning Kavramalar

Dünyanın en geniş kavrama grubu ile uygulamalarınız için en uygun kavrama elmanını seçerek sisteminizin kusursuz çalışmasını sağlıyoruz.

### Özellikler

- Tek yönlü kavramalar ile sorunsuz koruma
- Bakımsız ve kolay devreye alınabilirlik
- Uzun ömürlü kullanım
- En Hafif uygulamadan en ağır şart uygulamalara kadar çözüm sunabilme



# BIBUS

## Lineer Aktüatörler

Düşük bakım maliyetleri ve daha az enerji tüketimi ile yaygınlaşan Elektrikli Lineer Aktüatörler farklı seçenekler ile ürün portföyümüzde yer almaktadır.

### Özellikler

- Güçlü yapısıyla hassas konumlama
- Yüksek çevrimli uygulamalarda enerji verimliliği
- Hidrolik ve pnömatik sistemlere göre daha kolay ve hızlı montaj
- 3,5 kN ile 86 kN arası yük taşıma kapasitelerinde çelik veya alüminyum gövde seçenekleri



## Kilitlemeli Bobin Sıkma Başlıkları

Güç iletiminde farklı tedarikçilerden oluşturduğumuz portföyümüzle sizleri destekliyoruz.

### Özellikler

- Yüksek hız ve yüksek tork içeren uygulamalarda çalışabilme
- Çok hızlı ön flanş değiştirme opsiyonu
- 5 farklı ön flanş opsiyonu
- Pnömatik, hidrolik ve mekanik kilitleme opsiyonu
- Kayar yatak opsiyonu
- Farklı mil boylarında güvenle çalışabilme



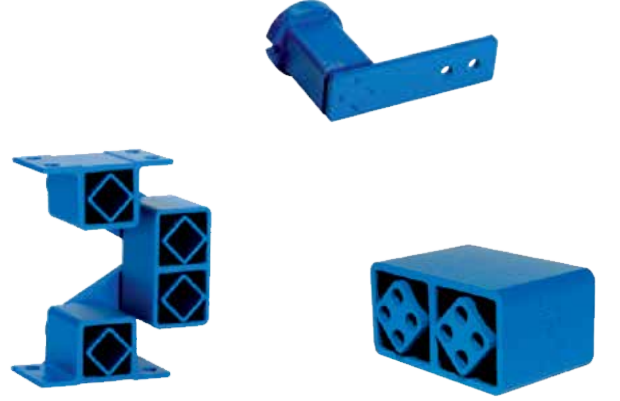
# BIBUS

## Eleme ve Sönümleme Elemanları

Uzun yıllara dayanan deneyim ve bilgi birikimi ile geniş ürün yelpazesine sahiptir. Ürünler bakım gerektirmez, ve uzun hizmet ömrüne sahiptir.

### Özellikler

- Sessiz ve sorunsuz çalışma
- Mümkün olan en iyi güç aktarımı
- Otomatik yeniden gerdirme
- Kayış uzaması için tazminat
- Presleme, yönlendirme ve titreşim sönümlendirme
- Her türlü titreşimli makine ve konveyör için bileşenler



## Mekanik ve Hidrolik Tamponlar

Uygulamalarınızda ihtiyacınız olan hızlı, güvenilir ve dayanıklı durdurucuları, titreşim sönümleyicilerini ve salınım elemanlarını tek elden, mühendislik ve doğru ürün seçim desteği ile tedarik ediyoruz.

### Özellikler

- 0,68 ile 126.500 Nm/Çevrim'e kadar enerji sönümleme
- Müşteriye özel seçim ve tasarım
- Sistemin darbesiz çalışmasını sağlayarak ömrünü uzatma
- Darbesiz çalışma ile daha yüksek hızda çalışma imkanı
- Dayanıklı gövdesi ile zorlu şartlarda bile çalışma



# BIBUS Teknoloji | Partnerlerimiz

# BIBUS



# BIBUS Teknoloji | Satış Ağımız

## Genel Merkez

Switzerland  
**BIBUS HYDRAULIK AG**  
Allmendstrasse 26, 8320 Fehraltorf  
Tel.: +41 44 877 52 11  
Fax: +41 44 877 52 19  
E-mail: bibushydraulik@bibus.ch  
www.bibushydraulik.ch

Switzerland  
**BIBUS AG**  
Allmendstrasse 26, 8320 Fehraltorf  
Tel.: +41 44 877 50 11  
Fax: +41 44 877 50 19  
E-mail: info.bag@bibus.ch  
www.bibus.ch

## Dünya'da Bibus

Austria  
**BIBUS Austria Ges.m.b.H.**  
Eduard Klinger- Straße 12  
A-3423 St. Andrä-Wördern  
Tel.: +43 720 301707 0  
Fax: +43 2242 333 88 10  
E-mail: info@bibus.at  
technology.bibus.com/at-de

Bosnia  
**BIBUS d.o.o.**  
Karadordeva bb, BA76311  
Dvorovi-Bijeljina, Hercegovina  
Tel.: +387 55 423 444  
Fax: +387 55 423 444  
E-mail: info@bibus.ba  
technology.bibus.com/ba-bs

Bulgaria  
**BIBUS Bulgaria Ltd.**  
2 Blvd. Prof. Tsvetan Lazarov, Floor 2  
1574 SOFIA  
Tel.: +359 2971 98 08  
Fax: +359 2927 32 64  
E-mail: info@bibus.bg  
technology.bibus.com/bg-en

China  
**BIBUS Shanghai Mec. Ltd.**  
2nd Floor, Block 9, No. 188  
Shanfeng Road, 201508  
Tel.: +86 21 5803 9270  
Fax: +86 21 6729 8667  
E-mail: info@bibuschina.cn  
technology.bibus.com/cn-zh

Croatia  
**BIBUS Zagreb d.o.o.**  
Anina 91, HR-10000 ZAGREB  
Tel.: +385 1 3818 004  
Fax: +385 1 3818 005  
E-mail: bibus@bibus.hr  
technology.bibus.com/hr-hr

Czech Republic  
**BIBUS s.r.o.**  
Videňská 125, 619 00 BRNO  
Tel.: +420 547 125 300  
Fax: +420 547 125 310  
E-mail: bibus@bibus.cz  
technology.bibus.com/cz-cs

Denmark  
**BIBUS Sindby A/S**  
Edisonvej 11, 7100 Vejle  
Tel.: +45 75 88 21 22  
Fax: +45 75 88 21 21  
E-mail: bibus@bibus.dk  
technology.bibus.com/dk-da

France  
**BIBUS France S. A. S.**  
ZA du Chapotin Sud  
233, rue des Frères Voisin  
69970 CHAPONNAY  
Tel.: +33 4 78 96 80 00  
Fax: +33 4 78 96 80 01  
E-mail: contact@bibusfrance.fr  
technology.bibus.com/fr-fr

Germany  
**BIBUS GmbH**  
Max-Eyth- Straße 41/1, 89231  
NEU-U LM  
Tel.: +49 731 20 76 90  
Fax: +49 731 20 76 96 20  
E-mail: info@bibus.de  
technology.bibus.com/de-de

Germany  
**SAUER BIBUS GmbH**  
Lise-Meitner-Ring 13,  
89231 NEU-U LM  
Tel.: +49 731 1896 0  
Fax: +49 731 1896 199  
E-mail: info@sauerbibus.de  
sauer.bibus.com/de-de

Germany  
**WESER-PUMPEN GmbH**  
Güterstraße 10, 27777 Ganderkesee  
Tel.: +49 4222 947 510 0  
Fax: +49 4222 947 510 10  
E-mail: info@weser-pumpen.de  
weser-pumpen.bibus.com/de-de

Great Britain  
**BIBUS (UK) Ltd.**  
Unit 20-21 Soho Mills  
Wooburn Green, Bucks HP10 OPF  
Tel.: +44 1628 533 300  
Fax: +44 1628 533 377  
E-mail: info@bibus.uk  
technology.bibus.com/uk-en

Hungary  
**BIBUS Kft.**  
Almaskert út 9, 2220 Vecsés  
Tel.: +36 29 557 764  
Fax: +36 29 557 777  
E-mail: info@bibus.hu  
technology.bibus.com/hu-hu

India  
**BIBUS India Pvt. Ltd.**  
Yellupura Village, Kasaba Hobli  
Near KSSIDC Industrial Area  
Doddaballapura Taluk, No. 102/25  
4th Floor, Bangalore - 561203  
Tel.: +91 953 802 78 82  
E-mail: info@bibus.in  
technology.bibus.com/in-en

Italy  
**BIBUS Italia Srl**  
Via Robert Fulton, 27  
40017 San Giovanni in Persiceto (BO)  
Tel.: +39 051 893958  
Fax: +39 051 780081  
E-mail: info@bibus.it  
hydraulics.bibus.com/it-it

Latvia  
**BIBUS Baltics SIA**  
"Vēži" Salaspils pagasts,  
Salaspils novads LV-2118, Latvija  
Tel.: +371 6763 05 01  
Fax: +371 6763 05 01  
E-mail: info@bibusbaltics.eu  
technology.bibus.com/lv-en

Malaysia  
**BIBUS Malaysia Sdn. Bhd.**  
7, Jalan Kartunis, UV47  
Glenmarie Temasya Industrial Park  
40150, Shah Alam, Selangor  
Tel.: +60 3 5569 7077  
Fax: +60 3 5569 7066  
E-mail: info@bibus.my  
technology.bibus.com/my-en

Netherlands  
**BIBUS Romicon B.V.**  
Vijftweg 10, 8191 JP Wapenveld  
Tel.: +31 38 447 91 81  
E-mail: info@bibusromicon.nl  
bibus.nl/nl

Poland  
**BIBUS Menos Sp. z o.o.**  
ul. Spedochroniarzy 18  
80-298 Gdańsk  
Tel.: +48 58 660 95 70  
Fax: +48 58 661 71 32  
E-mail: info@bibusmenos.pl  
menos.bibus.com/pl-pl

Portugal  
**BIBUS Portugal, Lda**  
Centro Empresarial AAA,  
Rua Ponte da Pedra, 240 - C4  
4470-108 Gueifães-Maia  
Tel.: +351 22 906 50 50  
Fax: +351 96 501 00 41  
E-mail: info@bibus.pt  
technology.bibus.com/pt-pt

Romania  
**BIBUS Ses Srl**  
134/1 Calea Lugojului  
307200 Ghiroda, Timiş  
Tel.: +40 256 200 500  
Fax: +40 356 446 660  
E-mail: office@bibus.ro  
technology.bibus.com/ro-ro

Slovakia  
**BIBUS SK s.r.o.**  
Trnavská 31, 949 01 Nitra  
Tel.: +421 37 777 79 11  
Fax: +421 37 777 79 19  
E-mail: sale@bibus.sk  
technology.bibus.com/sk-sk

Slovenia  
**INOTEH d.o.o.**  
K železnici 7, SI-2345  
Bistrica ob Dravi  
Tel.: +386 2 665 1131  
Fax: +386 2 665 2081  
E-mail: info@inoteh.si  
inoteh.bibus.com/si-si

Spain  
**BIBUS Spain, S.L.**  
Rua do Arroncal, Vial C - Nave 4A  
Parque Empresarial Porto do Molle  
36350 Nigrán (Pontevedra)  
Tel.: +34 986 2472 86  
Fax: +34 986 20 92 47  
E-mail: info@bibus.es  
technology.bibus.com/es-es

Thailand  
**BIBUS Thailand**  
181/68 Soi Nuanchan 32  
Nuanchan, Buengkhum District  
Bangkok 10230  
Tel.: +66 90 894 98 67  
Fax: +66 2 054 65 76  
E-mail: info@bibus.co.th  
technology.bibus.com/th-en

Türkiye  
**BIBUS Endüstriyel A.Ş.**  
Osmangazi Mh. 3121 Sk.No:5  
Esenyurt/İSTANBUL  
Tel.: +90 212 293 82 00  
Fax: +90 212 249 88 34  
E-mail: info@bibus.com.tr  
technology.bibus.com/tr-tr

Türkiye  
**BIBUS Hidrotos A.Ş.**  
Ostim OSB 1233. Cd.No:149  
Yenimahalle/Ankara  
Tel.: +90 312 354 29 27  
Fax: +90 312 354 91 61  
E-mail: info@bibushidrotos.com.tr  
hidrotos.bibus.com/tr-tr

Ukraine  
**BIBUS Ukraine TOV**  
Soborna St. 118  
Sofiyivska Borschagivka, Kiev Region  
08147  
Tel.: +380 44 545 44 04  
Fax: +380 44 545 54 83  
E-mail: info@bibus.ua  
technology.bibus.com/ua-uk

Vietnam  
**BIBUS Vietnam Technology Co., Ltd.**  
No.10, Lot K, Hoang Quoc Viet Street  
Phu My Ward, District 7, Ho Chi  
Minh City  
Tel.: +84 28 3785 0627  
Fax: +84 8 378 506 28  
E-mail: info@bibus.vn  
technology.bibus.com/vn-vi







**BIBUS ENDÜSTRİYEL A.Ş.**  
Osmangazi Mh. 3121 Sk.  
No:5 Esenyurt/İSTANBUL

Tel.: +90 212 293 82 00  
Fax: +90 212 249 88 34

info@bibus.com.tr  
technology.bibus.com/tr-tr

