

Kolbenstangenlose Zylinder Serie 52

Doppeltwirkend, Magnetversion, mit Endlagendämpfung
 Ø 25, 32, 40, 50, 63 mm



Kolbenstangenlose Zylinder Serie 52 sind in folgenden Ausführungsvarianten erhältlich: Standardversion M, Gleitführung G und Rollenführung R. Zusätzlich sind diese mit Standard- oder Kurzversion des Schlittens verfügbar. Der Kolben ist mit einem Permanentmagneten ausgestattet.

- » 3 Hauptversionen: Standard-, Gleit- und Rollenführung
- » Kompaktversion des Schlittens für alle Versionen
- » Luftversorgung beider Kammern von einer Seite

Das Abfragen der Position wird mittels der Schaltelemente ermöglicht, deren Anbau in den auf 3 Seiten des Profils angebrachten Nuten vorgesehen ist. Die Zylinder verfügen über eine Endlagendämpfung, die man durch Regulierschrauben in den Deckeln des Zylinders einstellen kann. Die Zylinder der Serie 52 ermöglichen außerdem die Luftversorgung beider Kammern von einer Seite.

ALLGEMEINE KENNGRÖSSEN

Modell	Standard, Gleit-, Rollenführung, Luftversorgung beider Kammern von einer Seite, Schlitten Standard oder Kompaktversion, für Ø 50 und 63 mm Rollenführung nicht möglich
Werkstoffe	Aluminium eloxiert, Thermoplast, vergüteter Stahl; Dichtungen: NBR, PU
Umgebungstemperatur	-10°C ÷ +70°C
Betriebsdruck	1 ÷ 8 bar 1,5 ÷ 8 bar (bei Version R)
Geschwindigkeit	10 ÷ 1000 mm/sec (ohne Last)
Medium	Gefilterte Luft, ohne Schmierung. Im Falle von geölter Luft empfehlen wir die Verwendung von Öl ISO VG 32 und die Schmierung nie zu unterbrechen.
Durchmesser Zylinder	Ø 25 mm Ø 32 mm Ø 40 mm Ø 50 mm Ø 63 mm
Dämpfungsweg	14 mm - Ø 25 mm 20 mm - Ø 32 mm 25 mm - Ø 40 mm 22 mm - Ø 50 mm 32 mm - Ø 63 mm
Hübe mit Standardschlitten (Ausführung P)	Max. 6000 mm - Ø 25 mm Max. 5950 mm - Ø 32 mm Max. 5900 mm - Ø 40, 50 mm Max. 5880 mm - Ø 63 mm
Hübe mit Kompaktschlitten (Ausführung C)	Max. 6000 mm
Hubtoleranzen	Hub ≤ 1000 mm = 0 / +0,6 mm Hub > 1000 mm = 0 / +3 mm
Anschlüsse	G1/8" (Ø 25, 32 mm) G1/4" (Ø 40 mm) G3/8" (Ø 50, 63 mm)

MODELLBEZEICHNUNG

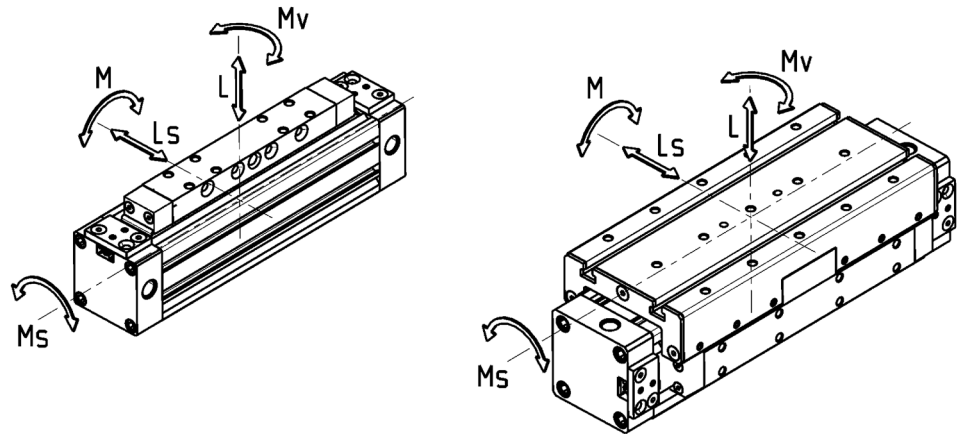
52	M	2	P	40	A	0500
-----------	----------	----------	----------	-----------	----------	-------------

52	SERIE	
M	BAUREIHE M = Standard G = Gleitführung R = Rollenführung (nur Ø 25, 32, 40 mm)	
2	FUNKTION 2 = doppeltwirkend, beidseitige Luftversorgung 8 = doppeltwirkend, Luftversorgung von einer Seite	PNEUMATIKSYMBOL CDSS (siehe folgende Seiten) CDSS (siehe folgende Seiten)
P	WERKSTOFFE P = Profilrohr Aluminium eloxiert, Dichtungen PU/NBR, Standard-Schlitten C = Profilrohr Aluminium eloxiert, Dichtungen PU/NBR, Kompakt-Schlitten	
40	KOLBENDURCHMESSER 25 = 25 mm 32 = 32 mm 40 = 40 mm 50 = 50 mm 63 = 63 mm	
1	BEFESTIGUNGSART A = Standard	
0500	HUB bis max. 6000 mm	

KOLBENSTANGENLOSE ZYLINDER SERIE 52

ZULÄSSIGE LASTEN UND MOMENTE FÜR Ø 25, 32 MM

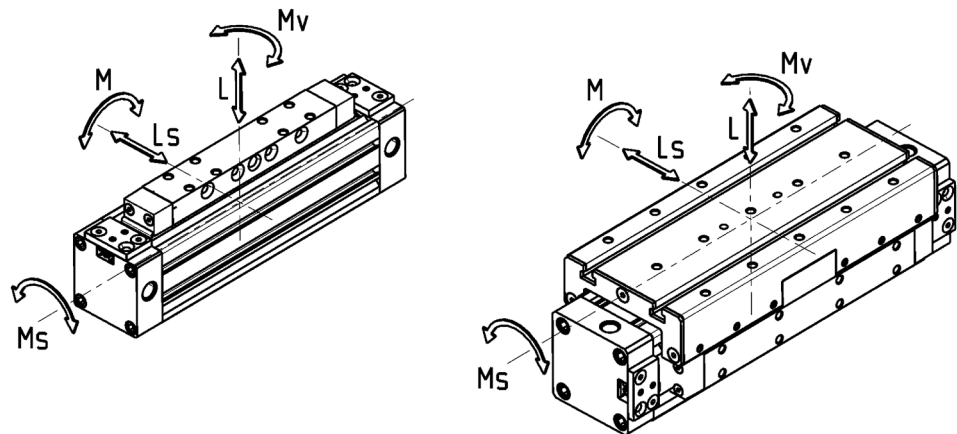
KOMPLEXE LASTEN: Bei gleichzeitigem Auftreten von mehreren Lasten und Momenten gilt folgende Formel:
 $L/L(\max) + Ls/Ls(\max) + M/M(\max) + Ms/Ms(\max) + Mv/Mv(\max) \leq 1$.
 Bei der Version 52M beziehen sich die Lasten und Momente auf den Mittelpunkt des Zylinders. Bei den Versionen 52G/52R beziehen sich die Lasten und Momente auf den Mittelpunkt der externen Führung.
 Es ist unbedingt notwendig, dass eine Planheit für die Befestigungselemente von 0,1 mm eingehalten wird. Die Daten beziehen sich auf folgende Geschwindigkeiten: 52M/52G ≤ 0,2 m/s, 52R ≤ 2 m/s.
 Korrekturfaktor siehe nachfolgende Seite.



Zulässige Lasten und Momente							
Mod.	L Max (N)	Ls Max (N)	M Max (Nm)	Ms Max (Nm)	Mv Max (Nm)	Masse bei Hub 0 (kg)	zusätzliche Masse x 100 mm (kg)
52M2P25A - 52M8P25A	270	-	13	2,5	11	0,88	0,30
52M2C25A - 52M8C25A	270	-	8	2	7	0,62	0,30
52G2P25A - 52G8P25A	580	580	23	10	23	1,31	0,30
52G2C25A - 52G8C25A	340	340	9	5	9	0,88	0,30
52R2P25A - 52R8P25A	850	1300	65	35	105	1,97	0,42
52R2C25A - 52R8C25A	850	1300	29	35	64	1,33	0,42
52M2P32A - 52M8P32A	300	-	30	3	24	1,40	0,39
52M2C32A - 52M8C32A	300	-	15	3	12	0,96	0,39
52G2P32A - 52G8P32A	850	850	33	15	33	2,09	0,39
52G2C32A - 52G8C32A	460	460	14	6,5	14	1,35	0,39
52R2P32A - 52R8P32A	900	1500	79	40	125	2,96	0,48
52R2C32A - 52R8C32A	900	1500	36	40	76	1,91	0,48

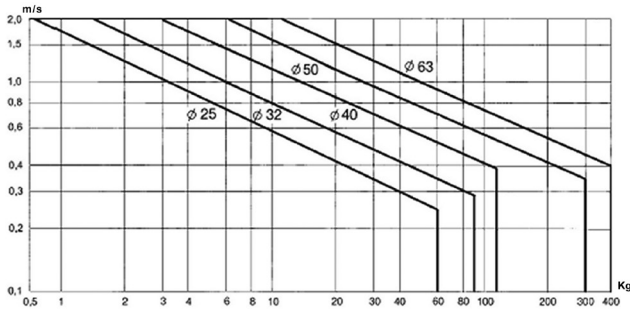
ZULÄSSIGE LASTEN UND MOMENTE FÜR Ø 40, 50, 63 MM

KOMPLEXE LASTEN: Bei gleichzeitigem Auftreten von mehreren Lasten und Momenten gilt folgende Formel:
 $L/L(\max) + Ls/Ls(\max) + M/M(\max) + Ms/Ms(\max) + Mv/Mv(\max) \leq 1$.
 Bei der Version 52M beziehen sich die Lasten und Momente auf den Mittelpunkt des Zylinders. Bei den Versionen 52G/52R beziehen sich die Lasten und Momente auf den Mittelpunkt der externen Führung.
 Es ist unbedingt notwendig, dass eine Planheit für die Befestigungselemente von 0,1 mm eingehalten wird. Die Daten beziehen sich auf folgende Geschwindigkeiten: 52M/52G ≤ 0,2 m/s, 52R ≤ 2 m/s.
 Korrekturfaktor siehe nachfolgende Seite.



Zulässige Lasten und Momente							
Mod.	L Max (N)	Ls Max (N)	M Max (Nm)	Ms Max (Nm)	Mv Max (Nm)	Masse bei Hub 0 (kg)	zusätzliche Masse x 100 mm (kg)
52M2P40A - 52M8P40A	650	-	60	4	54	2,41	0,52
52M2C40A - 52M8C40A	650	-	30	4	27	1,65	0,52
52G2P40A - 52G8P40A	1120	1120	60	25	60	3,58	0,52
52G2C40A - 52G8C40A	600	600	25	11	25	2,30	0,52
52R2P40A - 52R8P40A	1200	2000	190	67	118	5,89	0,74
52R2C40A - 52R8C40A	1200	2000	85	67	72	3,84	0,74
52M2P50A - 52M8P50A	800	-	80	17	74	5,30	0,96
52M2C50A - 52M8C50A	800	-	38	17	32	3,50	0,96
52G2P50A - 52G8P50A	1550	1500	200	70	200	7,28	0,96
52G2C50A - 52G8C50A	820	800	60	40	60	4,63	0,96
52M2P63A - 52M8P63A	1400	-	110	17	100	8,10	1,32
52M2C63A - 52M8C63A	1400	-	50	17	48	5,40	1,32
52G2P63A - 52G8P63A	2200	2000	300	102	300	11,02	1,32
52G2C63A - 52G8C63A	1100	1100	105	56	105	7,10	1,32

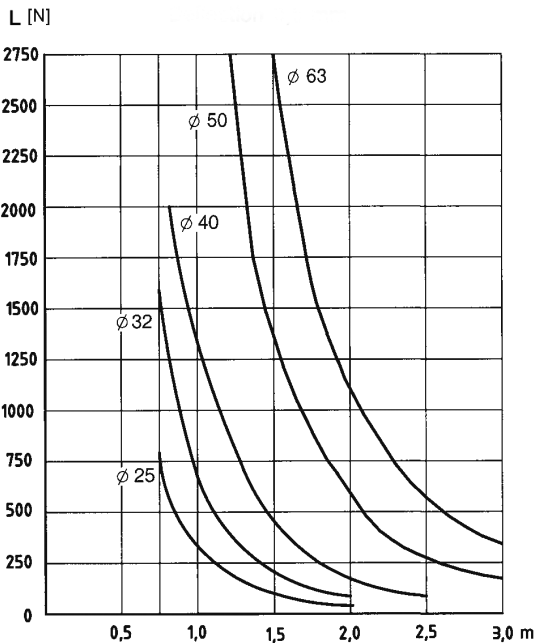
DÄMPFUNGSDIAGRAMM



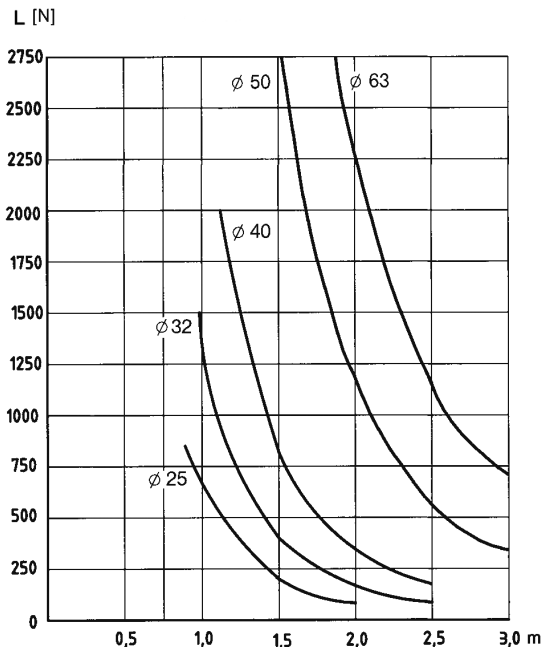
Die Dämpfung wird mittels Regulierschraube eingestellt. Für den Fall des Überschreitens der Diagramm-Werte muss ein externer Stoßdämpfer eingesetzt werden, der die zu dämpfende Masse in ihrem Mittelpunkt abfängt. Die Daten gelten für eine horizontale Einbaulage.

KORREKTURFAKTOR
Geschwindigkeit V - Korrekturfaktor:
0,2 m/s - 1
0,3 m/s - 0,75
0,4 m/s - 0,5
0,5 m/s - 0,4
0,75 m/s - 0,27
1 m/s - 0,2

ZULÄSSIGE LASTEN ZUM LAGERUNGSABSTAND



DURCHBIEGUNG 0,5 mm



DURCHBIEGUNG 1 mm

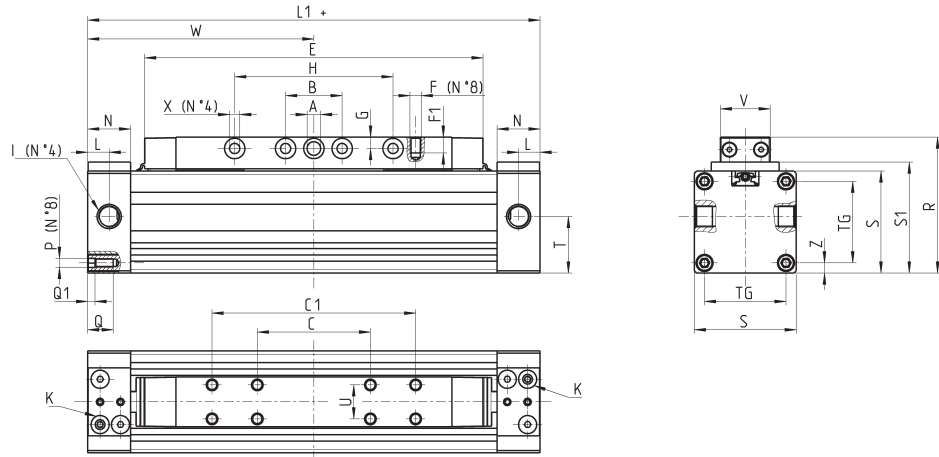
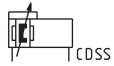
Diesen Diagrammen liegen Durchbiegungen von 0,5 mm und 1 mm zu Grunde. Bezogen auf die Last (N) am Zylinder zeigen diese Diagramme die maximalen Abstände zwischen zwei Lagerungen an, um innerhalb der zulässigen Durchbiegung zu bleiben.

Zylinder mit Standard-Schlitten Mod. 52M2P

Beidseitig 2 Luftanschlüsse "I", die nicht benötigten Anschlüsse werden mit den mitgelieferten 2 Verschluss-Stopfen abgedichtet.



+ Hub
K = Dämpfungsschraube



PRODUKTÜBERSICHT

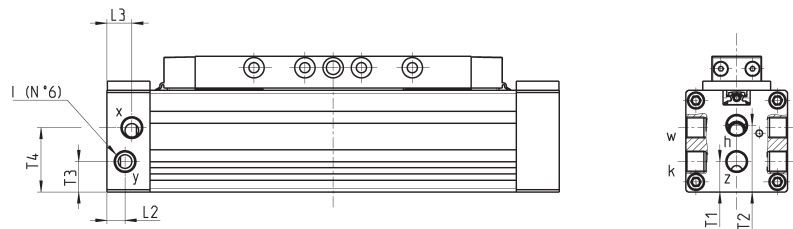
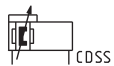
Mod.	∅	W	E	L1	I	B	G	N	L	ρ_A	ρ_X	S1	T	Z	C1	C	U	F	F1	H	V	S	R	P	TG	Q	Q1
52M2P25A	25	100	149,5	200	G1/8	25	5	19	9,5	6	4,5	49	25	4,5	90	50	15	M5	7	70	22	45	60	M4	36	11	3
52M2P32A	32	120	184,5	240	G1/8	25	5,5	19	9,5	6	5,5	58	32	7,5	130	45	15	M5	7	100	22	54	69	M5	41	11	4
52M2P40A	40	150	222,5	300	G1/4	25	7	23	11,5	7	6,5	68	38	7,5	160	90	15	M5	9	130	22	64	82	M6	49	12	4
52M2P50A	50	175	262	350	G3/8	35	9	30	17	10	8,5	94	59	12,5	150	60	34	M8	16	180	46	90	115	M8	65	17	5
52M2P63A	63	200	300	400	G3/8	50	9,5	30	17	10	8,5	110	68,5	14,0	240	80	34	M8	16	180	46	106	131	M8	78	17	5

Zylinder mit Standard-Schlitten Mod. 52M8P

3 Luftanschlüsse "I" pro Deckel. 3 Anschlüsse (x-h-w) für eine, 3 weitere (y-z-k) für die andere Richtung. Die Anschlüsse h und z müssen bei Anbau der Fußbefestigung Mod. B-52/BA-52 verschlossen werden.



Nicht aufgeführte Maße entsprechen Mod. 52M2P

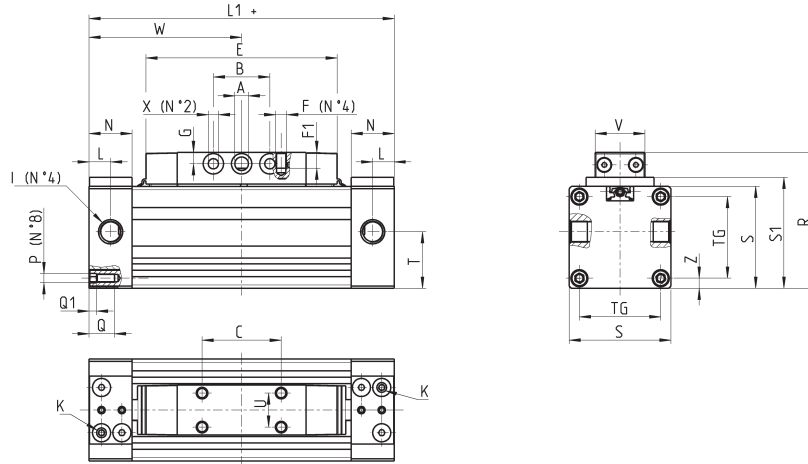
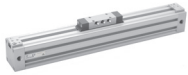


PRODUKTÜBERSICHT

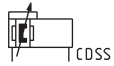
Mod.	∅	T1	T2	T3	T4	L2	L3	I
52M8P25A	25	13,5	29,5	13,5	28,5	8	11	G1/8
52M8P32A	32	17,5	34,5	17,5	34,5	9,5	9,5	G1/8
52M8P40A	40	15,5	38	20,5	42,5	11,5	11,5	G1/4
52M8P50A	50	29,5	59	29	59	17	17	G3/8
52M8P63A	63	34	68,5	34	68,5	17	17	G3/8

Zylinder mit Kompakt-Schlitten Mod. 52M2C

Beidseitig 2 Luftanschlüsse "I", die nicht benötigten Anschlüsse werden mit den mitgelieferten 2 Verschluss-Stopfen abgedichtet.



+ = Hub
K = Dämpfungsschraube



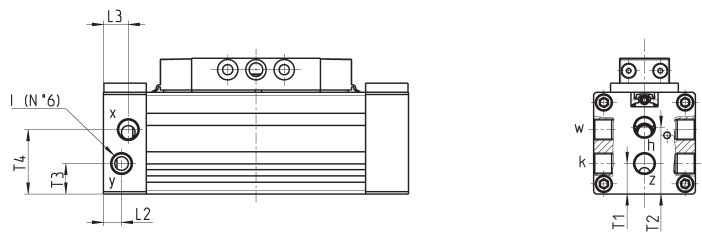
KOLBENSTANGENLOSE ZYLINDER SERIE 52

PRODUKTÜBERSICHT

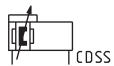
Mod.	∅	W	L	L1	I	B	G	N	E	σ_A	σ_X	R	C	F	F1	U	T	V	S	S1	TG	P	Z	Q	Q1
52M2C25A	25	67,5	9,5	135	G1/8	25	5	19	84,5	6	4,5	60	35	M5	7	15	25	22	45	49	36	M4	4,5	11	3
52M2C32A	32	77,5	9,5	155	G1/8	25	5,5	19	99,5	6	5,5	69	45	M5	7	15	32,5	22	54	58	41	M5	7,5	11	4
52M2C40A	40	95	11,5	190	G1/4	25	7	23	112,5	7	6,5	82	50	M5	9	15	38,5	22	64	68	49	M6	7,5	12	4
52M2C50A	50	105	17	210	G3/8	35	9	30	122	10	8,5	115	64	M8	16	34	59	46	90	94	65	M8	12,5	17	5
52M2C63A	63	125	17	250	G3/8	50	9,5	30	150	10	8,5	131	80	M8	16	34	68,5	46	106	110	78	M8	14	17	5

Zylinder mit Kompakt-Schlitten Mod. 52M8C

3 Luftanschlüsse "I" pro Deckel. 3 Anschlüsse (x-h-w) für eine, 3 weitere (y-z-k) für die andere Richtung. Die Anschlüsse h und z müssen bei Anbau der Fußbefestigung Mod. B-52/BA-52 verschlossen werden.



Nicht aufgeführte Maße entsprechen Mod. 52M2C



PRODUKTÜBERSICHT

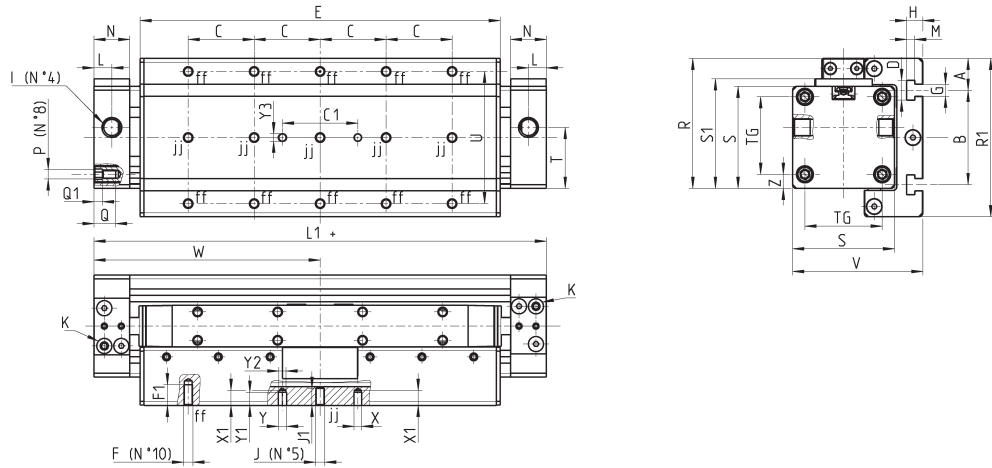
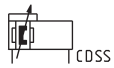
Mod.	∅	T1	T2	T3	T4	L2	L3	I
52M8C25A	25	13,5	29,5	13,5	28,5	8	11	G1/8
52M8C32A	32	17,5	34,5	17,5	34,5	9,5	9,5	G1/8
52M8C40A	40	15,5	38	20,5	42,5	11,5	11,5	G1/4
52M8C50A	50	29,5	59	29	59	17	17	G3/8
52M8C63A	63	34	68,5	34	68,5	17	17	G3/8

Zylinder mit Gleitführung Mod. 52G2P

Beidseitig 2 Luftanschlüsse "I", die nicht benötigten Anschlüsse werden mit den mitgelieferten 2 Verschluss-Stopfen abgedichtet.



jj = Bohrungen nur bei Ø 32 vorhanden
+ = Hub
K = Dämpfungsschraube



PRODUKTÜBERSICHT

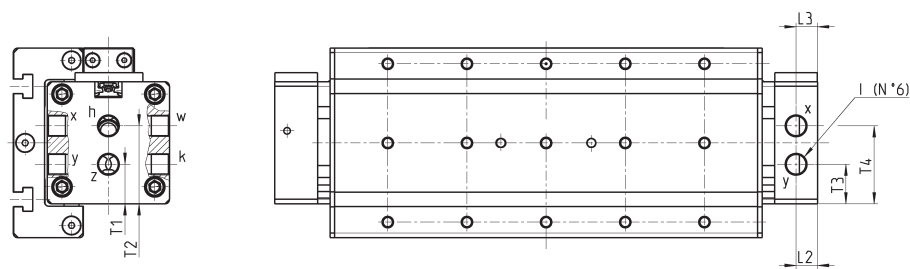
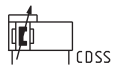
Mod.	Ø	W	E	L1	I	L	T	U	N	C	F	F1	D	B	A	H	G	M	J	J1	TG	Z	S	R1	P	V	Q	Q1	Y2	Y	X	Y1	X1	Y3	C1	S1	R
52G2P25A	25	100	159	200	G1/8	9,5	25	30	19	30	M5	8	10,5	50	12,5	8,5	6,5	4,5	-	-	36	4,5	45	75	M4	59	11	3	4	4,5	4	4,5	5,5	4	40	49	60
52G2P32A	32	120	191	240	G1/8	9,5	32,5	70	19	35	M5	11	10,5	50	17	8,5	6,5	4,5	M5	9	41	7,5	54	84	M5	69	11	4	4	4,5	4	7	8	4	40	58	69
52G2P40A	40	150	246	300	G1/4	11,5	38	55	23	55	M6	12	10,5	80	10	8,5	6,5	4,5	-	-	49	7,5	64	100	M6	79	12	4	6	6,5	6	7	8	6	40	68	82
52G2P50A	50	175	270	350	G3/8	17	59	42	30	50	M8	16	10,5	94	23	8,5	6,5	4,5	-	-	65	12,5	90	133	M8	112,5	17	5	-	6,5	6	3	3	6	40	94	115
52G2P63A	63	200	320	400	G3/8	17	68,5	60	30	60	M8	16	10,5	110	24	8,5	6,5	4,5	-	-	78	14	106	150	M8	134,5	17	5	-	6,5	6	6,5	6,5	6	40	110	132

Zylinder mit Gleitführung Mod. 52G8P

3 Luftanschlüsse "I" pro Deckel. 3 Anschlüsse (x-h-w) für eine, 3 weitere (y-z-k) für die andere Richtung. Die Anschlüsse h und z müssen bei Anbau der Fußbefestigung Mod. B-52/BA-52 verschlossen werden.



Nicht aufgeführte Maße entsprechen Mod. 52G2P. Die Führung kann auf Anfrage rechts montiert werden.

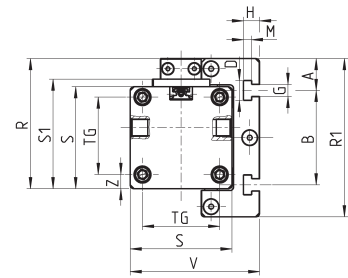
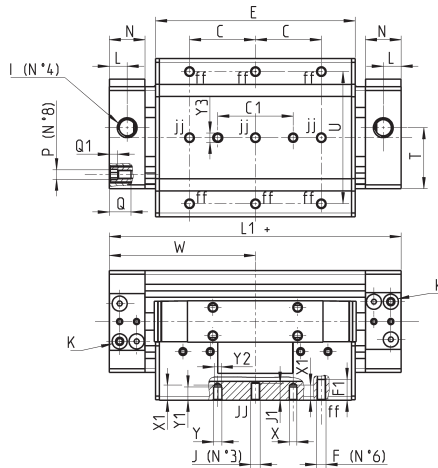


PRODUKTÜBERSICHT

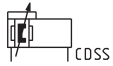
Mod.	Ø	T1	T2	T3	T4	L2	L3	I
52G8P25A	25	13,5	29,5	13,5	28,5	8	11	G1/8
52G8P32A	32	17,5	34,5	17,5	34,5	9,5	9,5	G1/8
52G8P40A	40	15,5	38	20,5	42,5	11,5	11,5	G1/4
52G8P50A	50	29,5	59	29	59	17	17	G3/8
52G8P63A	63	34	68,5	34	68,5	17	17	G3/8

Zylinder mit Gleitführung Mod. 52G2C

Beidseitig 2 Luftanschlüsse "I", die nicht benötigten Anschlüsse werden mit den mitgelieferten 2 Verschluss-Stopfen abgedichtet.



jj = Bohrungen sind nur bei \emptyset 32 vorhanden
+ = Hub
K = Dämpfungsschraube



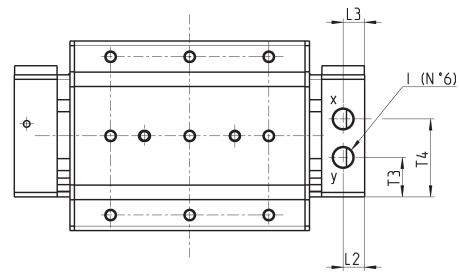
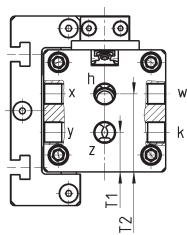
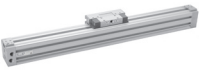
KOLBENSTANGENLOSE ZYLINDER SERIE 52

PRODUKTÜBERSICHT

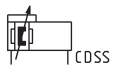
Mod.	\emptyset	W	E	L1	I	L	T	U	N	C	F	F1	D	B	A	H	G	M	J	J1	TG	Z	S	R1	P	V	Q	Q1	Y2	Y	X	Y1	X1	Y3	C1	S1	R
52G2C25A	25	67,5	94	135	G1/8	9,5	25	30	19	30	M5	8	10,5	50	12,5	8,5	6,5	4,5	-	-	36	4,5	45	75	M4	59	11	3	4	4,5	4	4,5	5,5	4	40	49	60
52G2C32A	32	77,5	106	155	G1/8	9,5	32,5	70	19	35	M5	11	10,5	50	17	8,5	6,5	4,5	M5	9	41	7,5	54	84	M5	69	11	4	4	4,5	4	7	8	4	40	58	69
52G2C40A	40	95	136	190	G1/4	11,5	38,5	55	23	55	M6	12	10,5	80	10	8,5	6,5	4,5	-	-	49	7,5	64	100	M6	79	12	4	6	6,5	6	7	8	6	40	68	82
52G2C50A	50	105	148	210	G3/8	17	59	42	30	50	M8	16	10,5	94	23	8,5	6,5	4,5	-	-	65	12,5	90	133	M8	113	17	5	-	6,5	6	3	3	6	40	94	115
52G2C63A	63	125	180	250	G3/8	17	68,5	60	30	60	M8	16	10,5	110	24	8,5	6,5	4,5	-	-	78	14	106	150	M8	134,5	17	5	-	6,5	6	6,5	6,5	6	40	110	132

Zylinder mit Gleitführung Mod. 52G8C

3 Luftanschlüsse "I" pro Deckel. 3 Anschlüsse (x-h-w) für eine, 3 weitere (y-z-k) für die andere Richtung. Die Anschlüsse h und z müssen bei Anbau der Fußbefestigung Mod. B-52/BA-52 verschlossen werden.



Nicht aufgeführte Maße entsprechen Mod. 52G2C. Die Führung kann auf Anfrage rechts montiert werden.

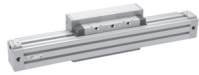


PRODUKTÜBERSICHT

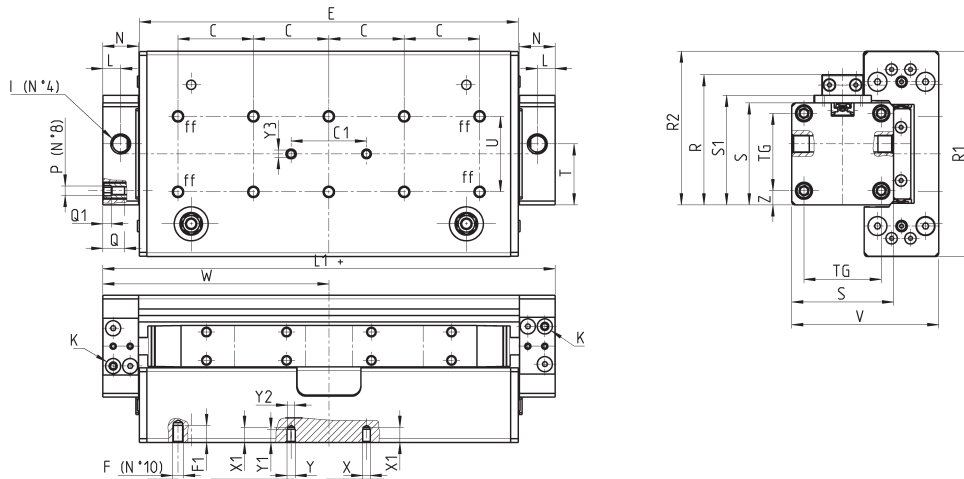
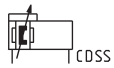
Mod.	\emptyset	T1	T2	T3	T4	L2	L3	I
52G8C25A	25	13,5	29,5	13,5	28,5	8	11	G1/8
52G8C32A	32	17,5	34,5	17,5	34,5	9,5	9,5	G1/8
52G8C40A	40	15,5	38	20,5	42,5	11,5	11,5	G1/4
52G8C50A	50	29,5	59	29	59	17	17	G3/8
52G8C63A	63	34	68,5	34	68,5	17	17	G3/8

Zylinder mit Rollenführung Mod. 52R2P

Beidseitig 2 Luftanschlüsse "I", die nicht benötigten Anschlüsse werden mit den mitgelieferten 2 Verschluss-Stopfen abgedichtet.



ff = Bohrungen sind bei Ø 25 nicht vorhanden
+ = Hub
K = Dämpfungsschraube



PRODUKTÜBERSICHT

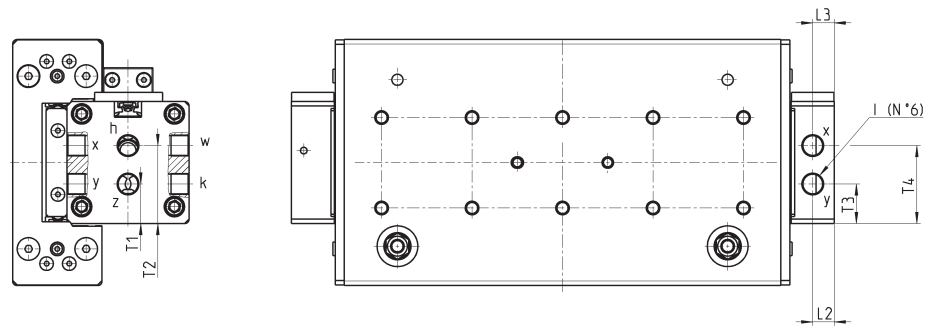
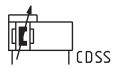
Mod.	Ø	W	E	L1	I	L	T	U	N	C	F	F1	TG	Z	S	R1	P	V	Q	Q1	Y2	Y	X	Y1	X1	Y3	C1	S1	R2	R
52R2P25A	25	100	160	200	G1/8	9.5	25	40	19	40	M5	7.5	36	4.5	45	97	M4	68	11	3	4	4.5	4	7	8	4	40	49	71	60
52R2P32A	32	120	201	240	G1/8	9.5	32.5	40	19	40	M6	9	41	7.5	54	109	M5	78	11	4	4	4.5	4	7	8	4	40	58	81.5	69
52R2P40A	40	150	252	300	G1/4	11.5	38	55	23	55	M6	12	49	7.5	64	145	M6	90.5	12	4	6	6.5	6	7	8	6	40	68	104.5	82

Zylinder mit Rollenführung Mod. 52R8P

3 Luftanschlüsse "I" pro Deckel. 3 Anschlüsse (x-h-w) für eine, 3 weitere (y-z-k) für die andere Richtung. Die Anschlüsse h und z müssen bei Anbau der Fußbefestigung Mod. B-52/BA-52 verschlossen werden.



Nicht aufgeführte Maße entsprechen Mod. 52R2P. Die Führung kann auf Anfrage rechts montiert werden.

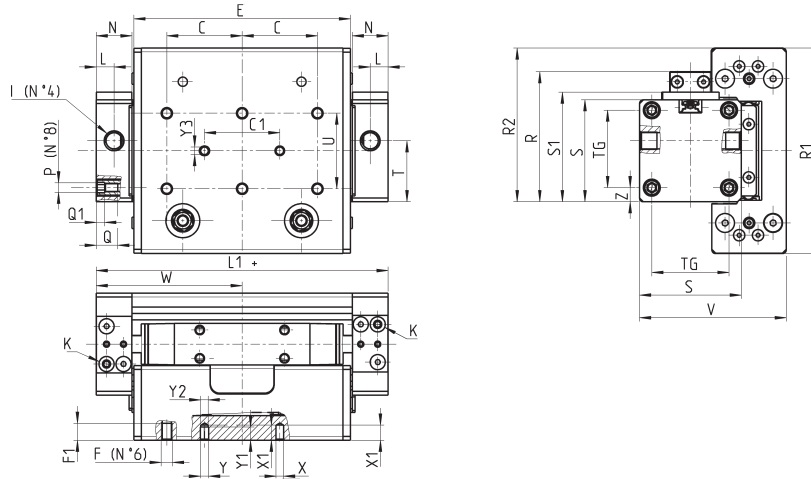
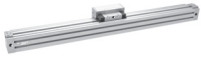


PRODUKTÜBERSICHT

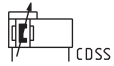
Mod.	Ø	T1	T2	T3	T4	L2	L3	I
52R8P25A	25	13,5	29,5	13,5	28,5	8	11	G1/8
52R8P32A	32	17,5	34,5	17,5	34,5	9,5	9,5	G1/8
52R8P40A	40	15,5	38	20,5	42,5	11,5	11,5	G1/4

Zylinder mit Rollenführung Mod. 52R2C

Beidseitig 2 Luftanschlüsse "I", die nicht benötigten Anschlüsse werden mit den mitgelieferten 2 Verschluss-Stopfen abgedichtet.



+ = Hub
K = Dämpfungsschraube



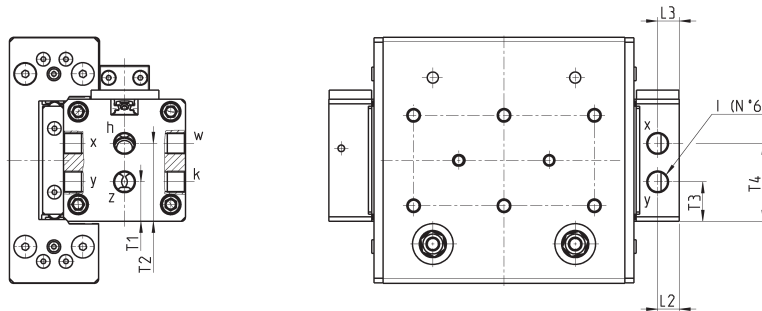
KOLBENSTANGENLOSE ZYLINDER SERIE 52

PRODUKTÜBERSICHT

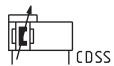
Mod.	∅	W	E	L1	I	L	T	U	N	C	F	F1	TG	Z	S	R1	P	V	Q	Q1	Y2	Y	X	Y1	X1	Y3	C1	S1	R2	R
52R2C25A	25	67.5	95	135	G1/8	9.5	25	40	19	20	M5	7.5	36	4.5	45	97	M4	68	11	3	4	4.5	4	7	8	4	40	49	71	60
52R2C32A	32	77.5	115	155	G1/8	9.5	32.5	40	19	40	M6	9	41	7.5	54	109	M5	78	11	4	4	4.5	4	7	8	4	40	58	81.5	69
52R2C40A	40	95	143.5	190	G1/4	11.5	38	55	23	55	M6	12	49	7.5	64	145	M6	90.5	12	4	6	6.5	6	7	8	6	40	68	104.5	82

Zylinder mit Rollenführung Mod. 52R8C

3 Luftanschlüsse "I" pro Deckel. 3 Anschlüsse (x-h-w) für eine, 3 weitere (y-z-k) für die andere Richtung. Die Anschlüsse h und z müssen bei Anbau der Fußbefestigung Mod. B-52/BA-52 verschlossen werden.



Nicht aufgeführte Modelle entsprechen Mod. 52R2C



PRODUKTÜBERSICHT

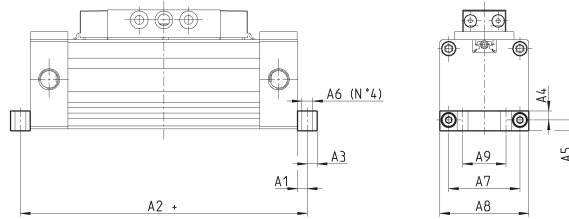
Mod.	∅	T1	T2	T3	T4	L2	L3	I
52R8C25A	25	13,5	29,5	13,5	28,5	8	11	G1/8
52R8C32A	32	17,5	34,5	17,5	34,5	9,5	9,5	G1/8
52R8C40A	40	15,5	38	20,5	42,5	11,5	11,5	G1/4

Fußbefestigung Mod. B-52



Lieferumfang:
2 Fußbefestigungen
4 Schrauben

+ = Hub



PRODUKTÜBERSICHT											
Mod.	∅	A1	A2 Serie 52...P...	A2 Serie 52...C...	A3	A4	A5	∅ A6	A7	A8	A9
B-52-25	25	5	210	145	5	4,5	5,5	5,5	36	45	22
B-52-32	32	7,5	255	170	7,5	7,5	8,5	7	41	51	25
B-52-40	40	7,5	315	205	7,5	7,5	8,5	9	49	64	25
B-52-50	50	7,5	365	225	7,5	12,5	13,5	8,5	65	89	40
B-52-63	63	7,5	415	265	7,5	14	15	8,5	78	105	50

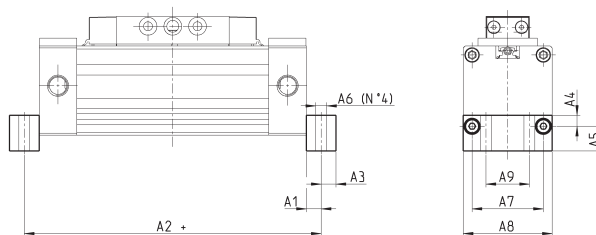
Fußbefestigung Mod. BA-52

Zur Verwendung mit Mittelbefestigung Mod. BH-52... und BL-52...



Lieferumfang:
2 Fußbefestigungen
4 Schrauben

+ = Hub



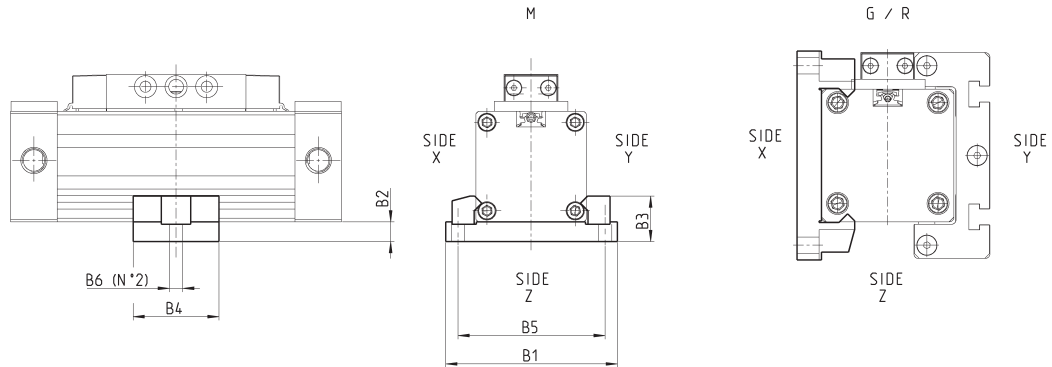
PRODUKTÜBERSICHT											
Mod.	∅	A1	A2 Serie 52...P...	A2 Serie 52...C...	A3	A4	A5	∅ A6	A7	A8	A9
BA-52-25	25	5	215	150	5	5,5	12,5	5,5	36	45	22
BA-52-32	32	7,5	255	170	7,5	16,5	17,5	7	41	51	25
BA-52-40	40	7,5	315	205	7,5	8,5	17,5	9	49	64	25
BA-52-50	50	7,5	365	225	7,5	12,5	27,5	8,5	65	89	40
BA-52-63	63	7,5	415	265	7,5	11	29	8,5	78	105	50

Mittelbefestigung Mod. BH und BL-52-32

Der Zylinder kann mit 2 Mittelbefestigungen ohne Fußbefestigung montiert werden.



Lieferumfang:
1 Mittelbefestigung
4 Befestigungsschrauben



PRODUKTÜBERSICHT

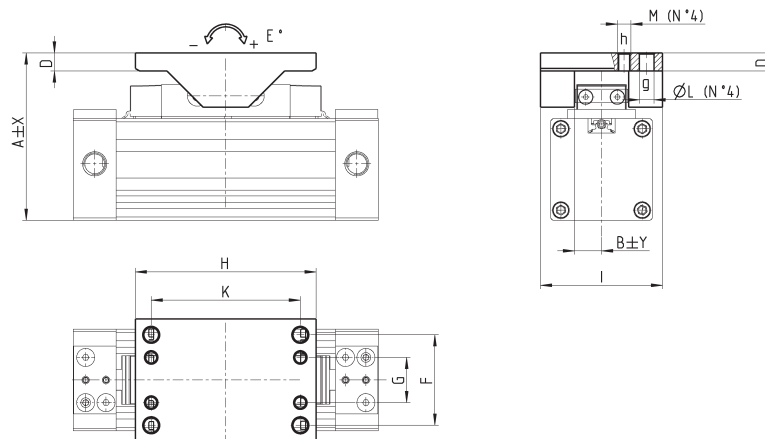
Mod.	Ø	B1	B2	B3	B4	B5	Ø B6	
BH-52-25	25	70	8	18.5	35	60	5.5	Zylinder Version M, Montage auf Seite X, Y, Z - Version G oder R auf Seite X, Y
BH-52-32	32	85	10	23.5	40	73	6.5	Zylinder Version M, Montage auf Seite Z
BL-52-32	32	85	10	23.5	40	73	6.5	Zylinder Version M, G, R, Montage auf Seite X, Y
BH-52-40	40	105	10	23.5	40	90.5	9	Zylinder Version M, Montage auf Seite Y, Y, Z - Version G oder R, Montage auf Seite X, Y
BH-52-50	50	138	15	30	70	120	11	Zylinder Version M, Montage auf Seite X, Y, Z - Zylinder Version G oder R, Montage auf Seite X, Y
BH-52-63	63	154	15	36	70	136	11	Zylinder Version M, Montage auf Seite X, Y, Z - Version G oder R, Montage auf Seite X, Y

Ausgleichselement Mod. CF-52

Das Element dient zum Ausgleich von Fluchtungs-/Achsfehlern zwischen dem Zylinder und einem externen Führungssystem. Es kann mit den Modellen 52M2P - 52M2C - 52M8P - 52M8C verwendet werden.



Lieferumfang:
1 Ausgleichselement
1 Bolzen
2 Klötzchen
2 Seegerringe



PRODUKTÜBERSICHT

Mod.	Ø	A	X	E°	B	Y	D	I	F	G	H	K	Ø L	M
CF-52-25-32	25	74	1	±8	12	0,8	8	54	40	20	80	66	6,5	M6
CF-52-25-32	32	82	0,5	±6	12	0,8	8	54	40	20	80	66	6,5	M6
CF-52-40	40	94,5	0,5	±6	12	0,8	8	54	40	20	80	66	6,5	M6
CF-52-50-63	50	130,5	0,5	±5	24	0,8	11	80	51	23	122	102	9	M8
CF-52-50-63	63	146	0,5	±4,5	24	0,8	11	80	51	23	122	102	9	M8