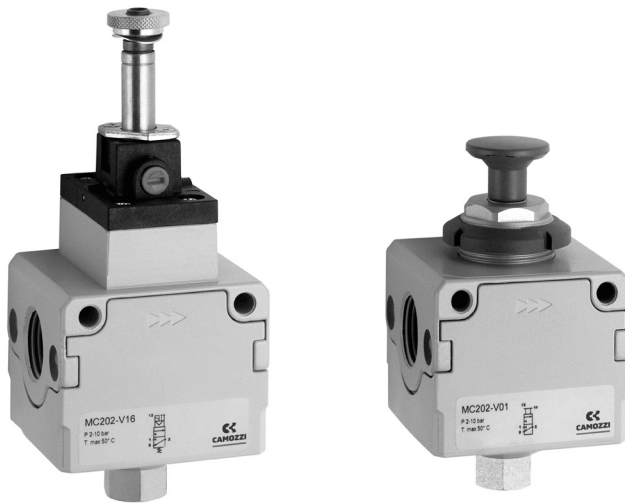


Vannes de coupure 3/2 Série MC

Version électro-pneumatique, pneumatique et manuelle.
Raccordement : 1/4", 3/8" et 1/2"
Modulaire

VANNES DE COUPURE 3/2 SÉRIE MC



- » Système verrouillable (vanne manuelle)
- » Actionnement en 24V, 110V ou 230 V
- » Echappement à l'atmosphère

Les vannes de coupure 3/2 à actionnement électro-pneumatique, pneumatique ou manuel servent à pressuriser ou dépressuriser rapidement une installation. La version manuelle permet une neutralisation mécanique grâce à un cadenas pour éviter toute mise en air accidentelle lors d'une intervention sur l'installation.

Les vannes sont situées en tête du groupe FRL. Les vannes de coupure de la série MC, tailles 1/4", 3/8" et 1/2" peuvent-être montés en panneau.

CARACTERISTIQUES GENERALES

Construction	modulaire compact, à tiroir
Matériaux	zama, NBR, technopolymère
Raccordement	G1/4; G3/8; G1/2
Poids	kg 0.277 kg 0.536 kg 0.514
Position de montage	en ligne (vertical), murale ou en traversée de cloison
Température de fonctionnement	-5°C à +50°C (avec point de rosée du fluide inférieure de 2° par rapport à la température mini defonctionnement)
Finition	verni
Pression de service	Vanne manuelle : -0,8 ÷ 10 bars Vanne électro-pneumatique : 2 ÷ 10 bars Vanne pneumatique ou asservie : -0,8 ÷ 10 bars (avec pilotage 2 à 10 bars)
Débits nominaux d'échappement	G1/4 1080 NL/min G3/8 2380 NL/min G1/2 2380 NL/min
Débits nominaux de sortie	voir DIAGRAMMES DE DÉBIT sur les pages suivantes
Fluide	air comprimé

CODIFICATION

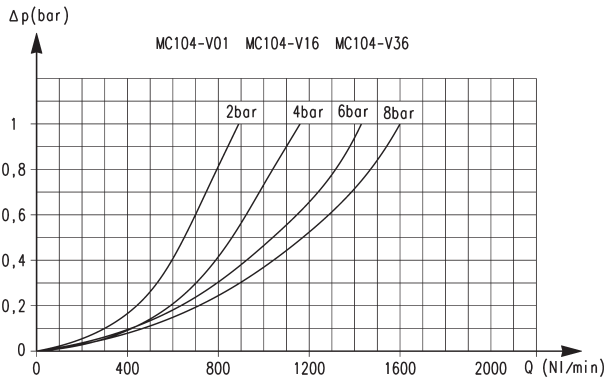
MC	2	02	-	V	16
-----------	----------	-----------	----------	----------	-----------

MC	SÉRIE
2	TAILLE : 1 = 1/4" 2 = 3/8", 1/2"
02	RACCORDEMENT : 04 = 1/4" 38 = 3/8" 02 = 1/2"
V	V = VANNE 3/2
16	CONSTRUCTION : 16 = commande électro-pneumatique 36 = commande pneumatique 01 = commande manuelle (verrouillable)

VANNES DE COUPURE 3/2 SÉRIE MC

DIAGRAMMES DES DEBITS

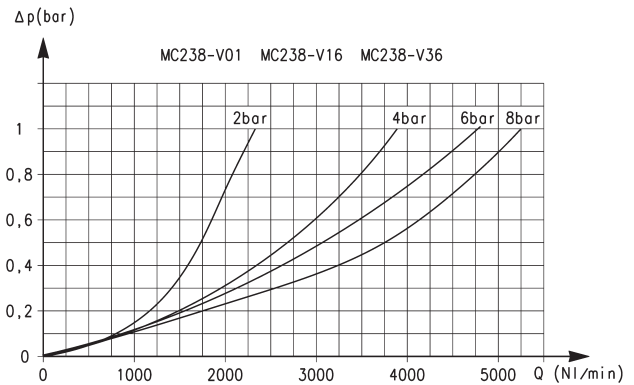
VANNES DE COUPE 3/2 SÉRIE MC



Diagrammes des débits pour les modèles :

- MC104-V01
- MC104-V16
- MC104-V36

ΔP = Chute de pression
Qn = Débit

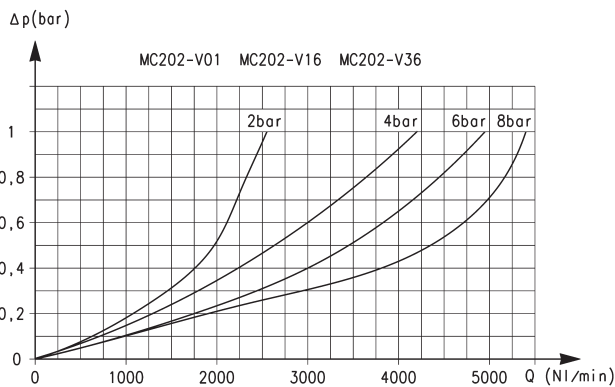


Diagrammes des débits pour les modèles :

- MC238-V01
- MC238-V16
- MC238-V36

ΔP = Chute de pression
Qn = Débit

DIAGRAMMES DES DEBITS



Diagrammes des débits pour les modèles :

- MC202-V01
- MC202-V16
- MC202-V36

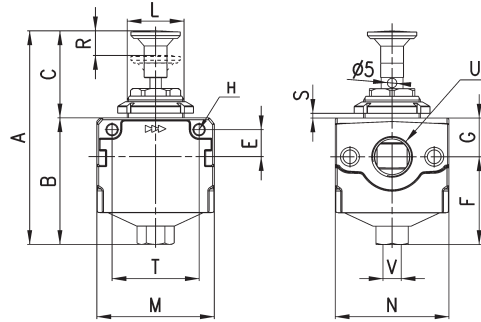
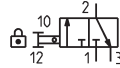
ΔP = Chute de pression
Qn = Débit

Vanne de coupure 3/2 Série MC - manuelle



Force d'actionnement à 6 bar :
 - MC104-V01=29N
 - MC238-V01=31N
 - MC202-V01=31N

VN27

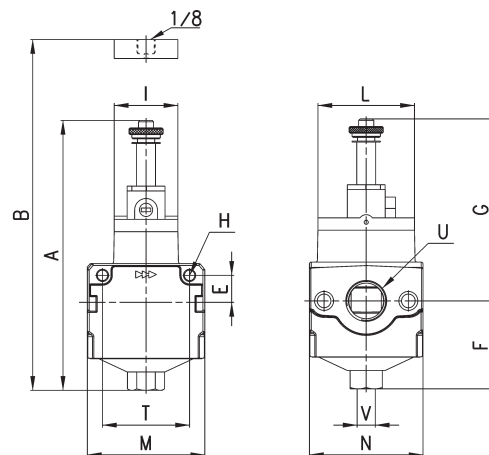
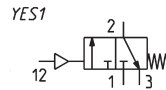
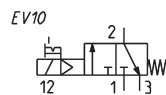


DIMENSIONS																
Mod.	A	B	C	E	F	G	H	L	M	N	R	S	T	U	V	
MC104-V01	96,5	54,5	42	11	38,5	16	4,5	M30x1,5	45	45	9	0 ÷ 6	35	G1/4	G1/8	
MC238-V01	113	67	46	14	46,5	20,5	5,5	M30x1,5	62	60	13	0 ÷ 6	46	G3/8	G1/4	
MC202-V01	113	67	46	14	46,5	20,5	5,5	M30x1,5	62	60	13	0 ÷ 6	46	G1/2	G1/4	

Vanne de coupure 3/2 Série MC - électro-pneum. et pneumatique



EV10 = électrovanne 3/2 NC, monostable, avec commande manuelle bistable
 YES1 = vanne à commande pneumatique, 3/2, monostable, ressort mécanique



DIMENSIONS																
Mod.	A	B	E	F	G	H	I	L	M	N	T	U	V			
MC104-V16	120	-	11	38,5	81,5	4,5	22	32	45	45	35	G1/4	G1/8	EV10		
MC238-V16	142,5	-	14	46,5	96	5,5	33,5	51	62	60	46	G3/8	G1/4	EV10		
MC202-V16	142,5	-	14	46,5	96	5,5	33,5	51	62	60	46	G1/2	G1/4	EV10		
MC104-V36	-	77,5	11	38,5	-	4,5	22	32	45	45	35	G1/4	G1/8	VP01		
MC238-V36	-	93,5	14	46,5	-	5,5	33,5	51	62	60	46	G3/8	G1/4	VP01		
MC202-V36	-	93,5	14	46,5	-	5,5	33,5	51	62	60	46	G1/2	G1/4	VP01		