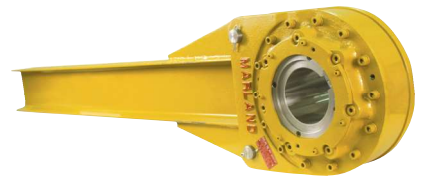
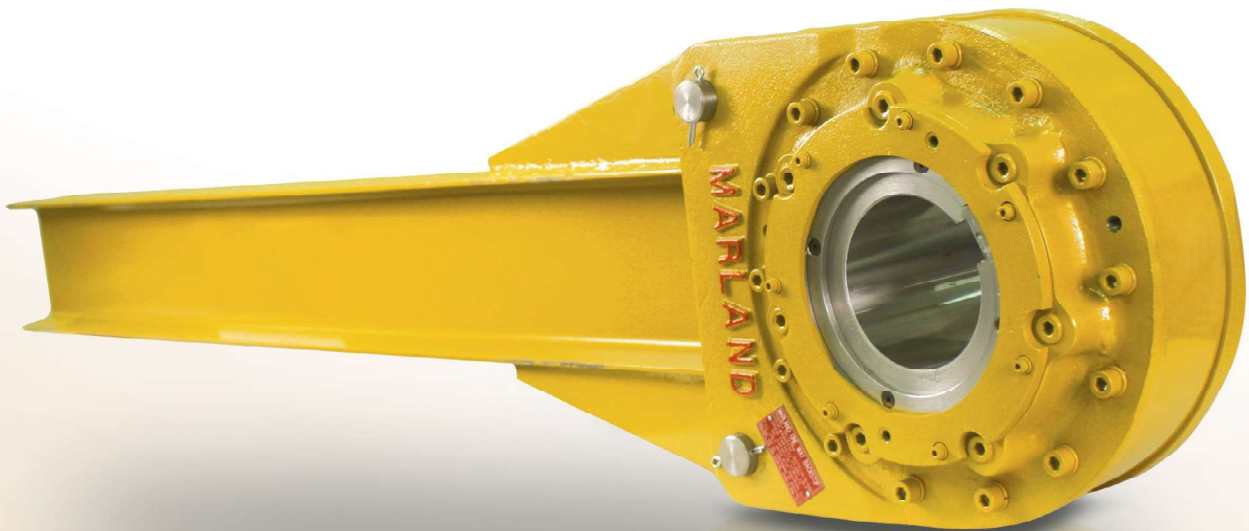


BC MA



MODÈLE



Le modèle BC MA est exclusivement un antidéviateur autocentré et autonome. La lubrification standard est l'huile.

Cette version est conçue pour être montée sur l'arbre de la poulie motrice de gros convoyeurs à bande inclinés. Un fonctionnement dans l'environnement sévère de sites miniers est prévu. L'appareil est symétrique et peut se monter selon la direction de rotation souhaitée.

Le bras de couple est tiré d'une poutre IPN rattaché au corps de l'antidéviateur par deux goujons de précision démontables. Cet arrangement facilite grandement le montage sur site. Le bras de couple peut être monté dans

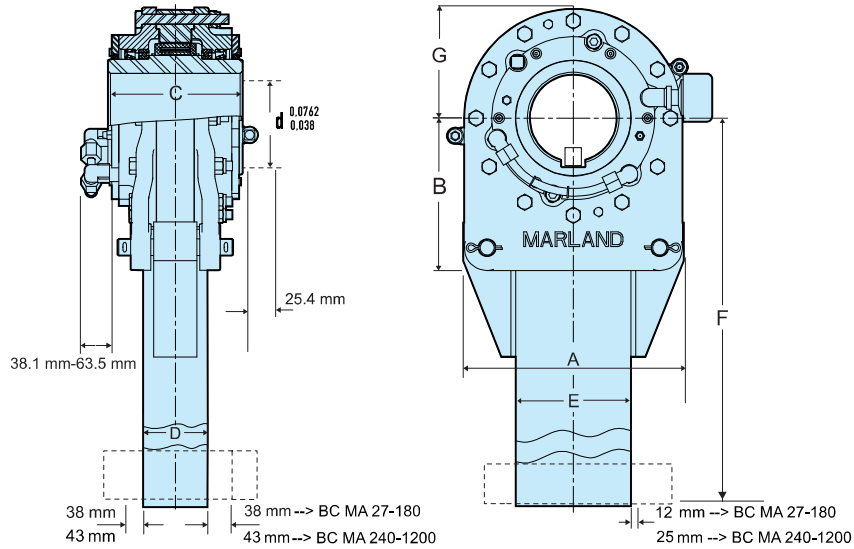
n'importe quelle position angulaire. Il doit permettre une répartition uniforme de la charge sur le corps de l'appareil. L'angle de montage préféré est cependant la position horizontale pour réduire les contraintes sur les roulements. L'arbre doit être prévu avec une tolérance de f6 ou f7. Un bain d'huile assure la lubrification. La cavité interne est isolée par une étanchéité renforcée composée de :

Bagues d'étanchéité à double lèvres afin de garder l'huile à l'intérieur et la boue à l'extérieur.

Poches à graisse relubrifiables et joint labyrinthe métal/graphite.

Un catalogue détaillé peut être obtenu sur demande.

BC MA



Modèle	Taille	Alésage	Vitesses en roue libre									Masse
			d_{max}	$T_{KN}^{1)}$ [Nm]	n_{max} [min ⁻¹]	A [mm]	B [mm]	C [mm]	D [mm]	E [mm]	F [mm]	
BC	27MA	165	36 607	150	384	254	222	98	178	1676	191	207
	45MA	180	61 012	135	445	289	235	105	203	1829	216	276
	63MA	205	85 417	120	498	311	244	127	254	1981	244	381
	90MA	235	122 024	105	584	362	276	140	305	2083	270	520
	135MA	265	183 035	90	654	406	314	143	381	2235	308	690
	180MA	300	244 047	80	772	419	330	159	457	2388	349	966
	240MA	360	325 396	70	876	457	387	162	508	2540	413	1242
	300MA	360	406 745	70	876	457	413	162	508	2745	413	1720
	375MA	460	508 432	60	1041	584	445	203	622	3048	495	2760
	540MA	540	732 142	60	1194	673	527	257	692	3658	578	4140
	720MA	540	976 271	60	1194	673	552	257	692	3658	578	4545
	940MA	540	1 274 600	60	1220	700	584	257	692	3960	610	5455
1200MA	600	1 626 000	60	1320	750	625	267	762	4267	660	6591	

NOTES

1) $T_{max} = 1,75 \times T_{KN}$

Alésages en pouces également disponibles sur demande

Rainure de clavette selon DIN 6885.1

Pour la taille 100MA à déterminer

Pour plus de détails voir le catalogue spécifique

» Voir les instructions de montage et d'entretien pages 12 à 13

EXEMPLE DE MONTAGE

