

# Rundzylinder Serie 42

Einfach-, doppeltwirkend, mit Endlagendämpfung, Magnetversion zur berührungslosen Abtastung  
 ø 32, 40, 50, 63 mm

RUNDZYLINDER SERIE 42



- » Perfekte Linearität
- » Einstellbare Endlagendämpfung
- » Verschiedene Befestigungselemente

Dieser Zylinder wurde auf maximale Kompaktheit konzipiert, für Anwendungen in anspruchsvollen Umgebungen sowie für den Einsatz in Bereichen mit hohen Sauberkeitsansprüchen. Wenige Schmutzkecken und die Verwendung von eloxierten Aluminium-Zylinderköpfen sowie Edelstahl im Bereich der Kolbenstange und des Zylinderrohrs ermöglichen ein leichtes Reinigen. Standardausführung ist die Magnetversion mit einem im Kolben integrierten Permanentmagneten zur berührungslosen Abtastung.

Die Dämpfung: In beiden Endlagen ist dieser Zylinder mit einer mittels Schraubendreher einstellbaren Endlagendämpfung ausgerüstet. Um störende mechanische Geräusche beim Erreichen der Endlage zu vermeiden, sind zusätzliche Anlaufscheiben aus Kunststoff am Magnetkolben montiert.

## ALLGEMEINE KENNGRÖSSEN

<b>Bauart</b>	Eingerollte Zylinderköpfe
<b>Funktion</b>	Einfach-, doppeltwirkend
<b>Werkstoffe</b>	Köpfe AL, Rohr Edelstahl 1.4301, Kolbenstange Edelstahl 1.4028, weitere siehe Modellbezeichnung
<b>Befestigungsart</b>	Flansch vorn/hinten, Fußbefestigung, Schwenklager vorn/hinten, Schwenkzapfen, Überwurfmutter
<b>Hub min - max</b>	10 - 1000 mm
<b>Umgebungstemperatur</b>	0°C ÷ 80°C (getrocknete Luft -20°C)
<b>Betriebsdruck</b>	1 ÷ 10 bar (doppeltwirkend); 2 ÷ 10 bar (einfachwirkend)
<b>Geschwindigkeit</b>	10 ÷ 1000 mm/sec (ohne Last)
<b>Medium</b>	Gefilterte, ölfreie Luft, im Falle von geölter Luft empfehlen wir die Verwendung von Öl ISO VG 32 und die Schmierung nie zu unterbrechen

### STANDARDHÜBE ZYLINDER SERIE 42

✕ = doppeltwirkend  
 ■ = einfachwirkend

STANDARDHÜBE															
∅	25	50	75	80	100	125	150	160	200	250	300	320	400	500	
32	✕ ■	✕ ■	✕ ■	✕	✕	✕	✕	✕	✕	✕	✕	✕	✕	✕	
40	✕ ■	✕ ■	✕ ■	✕	✕	✕	✕	✕	✕	✕	✕	✕	✕	✕	
50	✕ ■	✕ ■	✕ ■	✕	✕	✕	✕	✕	✕	✕	✕	✕	✕	✕	
63	✕ ■	✕ ■	✕ ■	✕	✕	✕	✕	✕	✕	✕	✕	✕	✕	✕	

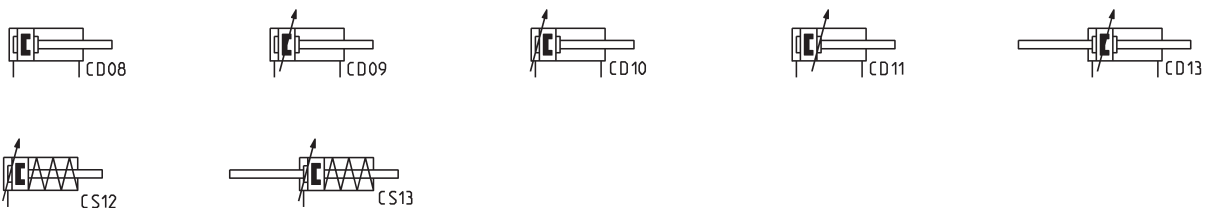
### MODELLBEZEICHNUNG

<b>42</b>	<b>M</b>	<b>2</b>	<b>N</b>	<b>050</b>	<b>A</b>	<b>0200</b>
-----------	----------	----------	----------	------------	----------	-------------

<b>42</b>	SERIE	
<b>M</b>	BAUREIHE M = Magnetversion	
<b>2</b>	BETRIEBSART 1 = einfachwirkend, nicht gedämpft 2 = doppeltwirkend, gedämpft 3 = doppeltwirkend, nicht gedämpft 4 = doppeltwirkend, hinten gedämpft 5 = doppeltwirkend, vorne gedämpft 6 = doppeltwirkend, durchgehende Kolbenstange, gedämpft 7 = einfachwirkend, durchgehende Kolbenstange, nicht gedämpft	PNEUMATIKSYMBOLE CS12 CD09 CD08 CD10 CD11 CD13 CS13
<b>N</b>	WERKSTOFFE N = Kolbenstange Edelstahl 1.4028, Rohr Edelstahl 1.4301, Dichtungen NBR	
<b>050</b>	KOLBENDURCHMESSER 032 = 32 mm 040 = 40 mm 050 = 50 mm 063 = 63 mm	
<b>A</b>	BEFESTIGUNGSART A = Standard (Überwurfmutter V+Kolbenstangenmutter U)	
<b>0200</b>	HUB (siehe Tabelle)	

### PNEUMATIKSYMBOLE

Pneumatiksymbole entsprechend der Modellbezeichnung.



**RUNDZYLINDER SERIE 42 - ZUBEHÖR**

RUNDZYLINDER SERIE 42



Überwurfmutter Mod. V-42



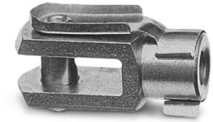
Ausgleichsflansch Mod. GKF



Ausgleichskupplung Mod. GK



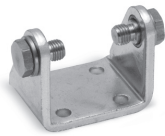
Ausgleichskupplung Mod. GY



Gabelkopf Mod. G



Fuß-, Flanschbefestigung Mod. P



Schwenkgelenk Mod. I



Gelenkauge Mod. GA



Schwenkzapfen paarweise Mod. T



Kolbenstangenmutter Mod. U



Montiert mit Kolbenstangenmutter U und Überwurfmutter V.

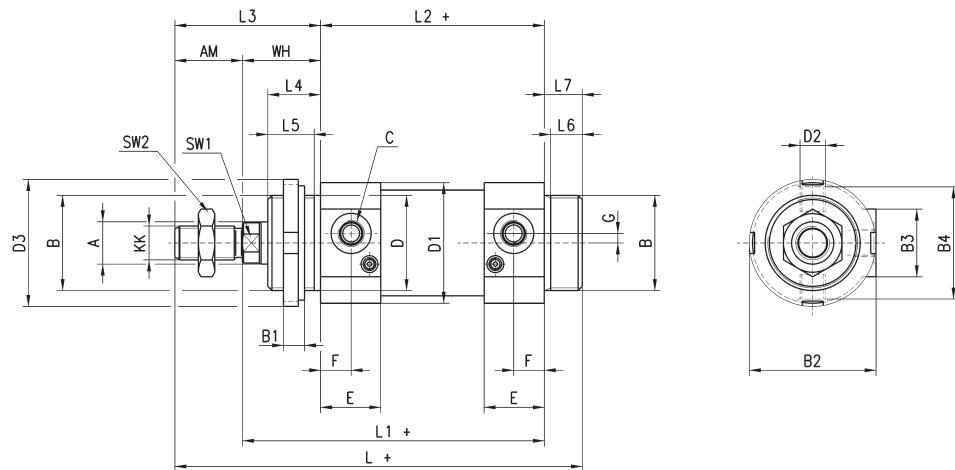
## Rundzylinder Serie 42

Hinweis: Die Abmessungen L+, L1+ und L2+ der einfachwirkenden Versionen erhöhen sich um 25 mm.



+ Hub

\* = Dämpfungshub vorn/  
hinten



PRODUKTÜBERSICHT																												
Ø	A	KK	B	B1	B2	B3	B4	C	D <sup>#11</sup>	D1	D2	D3	E	F	G	SW1	SW2	AM	WH	L+	L1+	L2+	L3	L4	L5	L6	L7	*
32	12	M10x1.25	M30x1.5	8	41.5	28	36	G1\8	30	38	M8x1	42	23.5	10.5	5	10	17	22	26	156	120	94	48	18	15	11	14	17 / 12
40	16	M12x1.25	M38x1.5	10	50	30	43	G1\4	38	46	M10x1	50	29	15	5	13	19	24	30	175	135	105	54	22	19	13	16	20 / 17
50	20	M16x1.5	M45x1.5	10	58.5	32	54	G1\4	40	57	M12x1.5	60	28.5	14.5	4.5	17	24	32	37	193	143	106	69	25	22	15	18	15 / 14
63	20	M16x1.5	M45x1.5	10	70.5	46.5	66	G3\8	45	70	M14x1.5	60	35	15.5	7	17	24	32	37	208	158	121	69	25	22	15	18	17 / 16

## Rundzylinder Serie 42 - durchgehende Kolbenstange

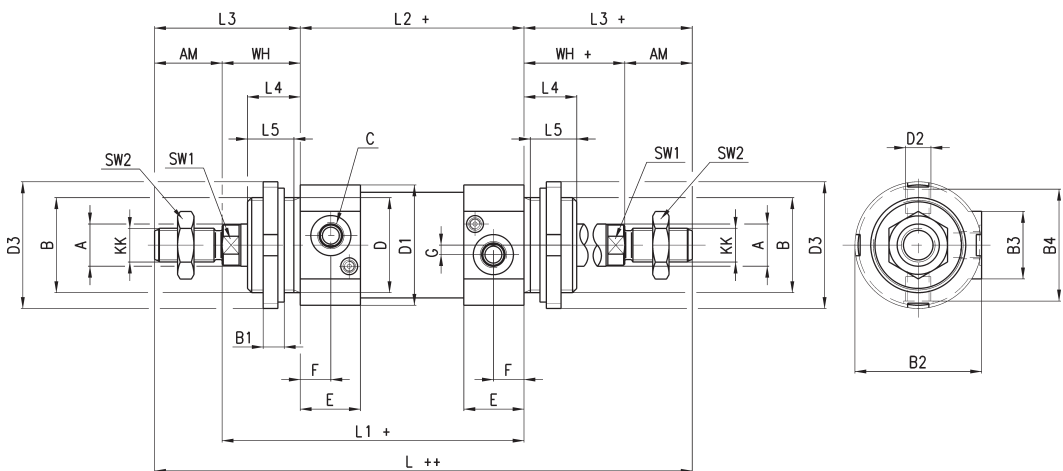
Hinweis: Die Abmessungen L+, L1+ und L2+ der einfachwirkenden Versionen erhöhen sich um 25 mm.



+ Hub

++ = 2x Hub

\* = Dämpfungshub vorn/  
hinten

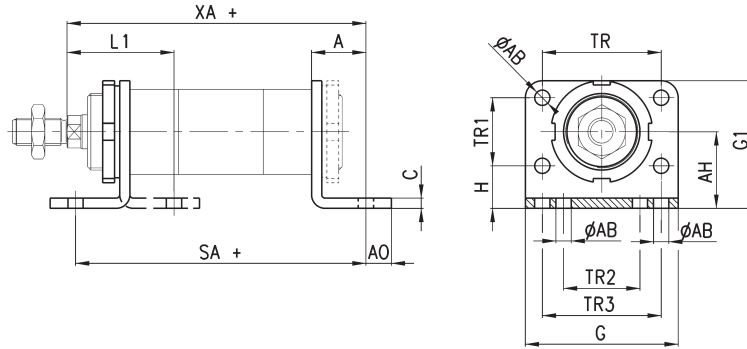


PRODUKTÜBERSICHT																											
Ø	A	KK	B	B1	B2	B3	B4	C	D	D1	D2	D3	E	F	G	SW1	AM	SW2	WH+	L++	L1+	L2+	L3+	L4	L5	*	
32	12	M10x1.25	M30x1.5	8	41.5	28	36	G1\8	30	38	M8x1	42	23.5	10.5	5	10	22	17	26	190	120	94	48	18	15	17 / 12	
40	16	M12x1.25	M38x1.5	10	50	30	43	G1\4	38	46	M10x1	50	29	15	5	13	24	19	30	213	135	105	54	22	19	20 / 17	
50	20	M16x1.5	M45x1.5	10	58.5	32	54	G1\4	45	57	M12x1.5	60	28.5	14.5	4.5	17	32	24	37	244	143	106	69	25	22	15 / 14	
63	20	M16x1.5	M45x1.5	10	70.5	46.5	66	G3\8	45	70	M14x1.5	60	35	15.5	7	17	32	24	37	259	158	121	69	25	22	17 / 16	

### Fuß-, Flanschbefestigung Mod. P



Werkstoff: Stahl verzinkt



Lieferumfang:  
1 Überwurfmutter  
2 Fußbefestigungen

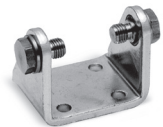
+ Hub

RUNDZYLINDER SERIE 42

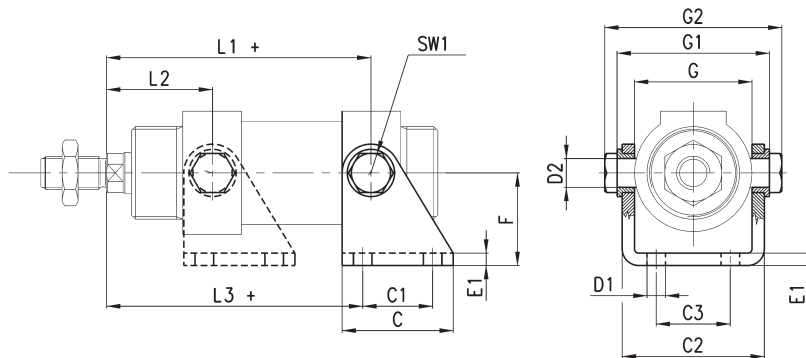
#### PRODUKTÜBERSICHT

Mod.	∅	L1	SA +	XA +	A	AB	AO	AH	C	G	G1	TR	TR1	TR2	TR3	H
P-42-32	32	46	142	144	24	7	11	32	4	66	53	52	28	32	52	18
P-42-40	40	53	161	163	28	9	15	36	5	80	61	60	30	36	60	21
P-42-50	50	63	170	175	32	9	15	45	6	90	75	70	40	45	70	25
P-42-63	63	63	185	190	32	9	10	50	6	96	85	76	50	50	76	25

### Schwenkgelenk Mod. I



Werkstoff: Stahl verzinkt



Lieferumfang:  
1 Schwenkgelenk  
2 Befestigungsschrauben

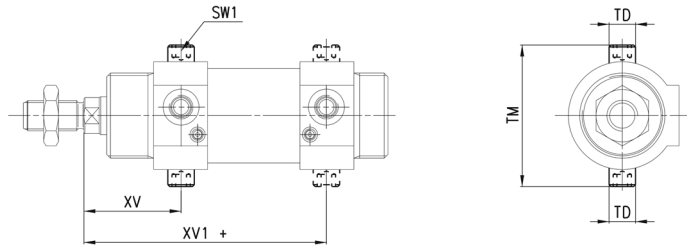
+ Hub

#### PRODUKTÜBERSICHT

Mod.	∅	L1 +	L2	L3 +	C	C1	C2	C3	D1	D2	E1	F	SW1	G	G1	G2
I-42-32	32	109,5	36,5	105,5	40	24	46,1	20	7	10	4	35	13	38,1	50,1	58,1
I-42-40	40	120	45	117	50	30	56,1	28	9	12	5	40	17	46,1	60,1	70,1
I-42-50	50	128,5	51,5	124,5	54	34	69,1	36	9	14	6	45	19	57,1	74,1	86,1
I-42-63	63	143	52	142	65	35	82,1	42	9	16	6	50	19	70,1	88,1	100,1

## Schwenzapfen paarweise Mod. T

Werkstoff: Edelstahl



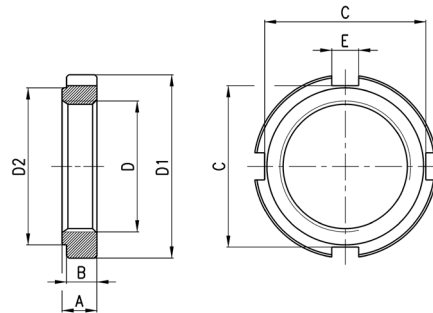
Lieferumfang:  
2 Befestigungsschrauben

+ Hub

PRODUKTÜBERSICHT						
Mod.	∅	XV	XV1+	TD	TM	SW1
T-42-32	32	36,5	109,5	10	51	5
T-42-40	40	45	120	12	61	6
T-42-50	50	51,5	128,5	14	75	6
T-42-63	63	52	143	16	90	8

## Überwurfmutter Mod. V-42

Werkstoff: Stahl verzinkt

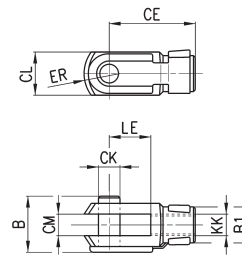
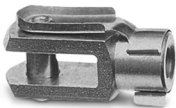


PRODUKTÜBERSICHT								
Mod.	∅	D	D1	D2	A	B	C	E
V-42-32	32	M30x1,5	42	36	8	7	37	6,2
V-42-40	40	M38x1,5	50	48	10	9	44	7,2
V-42-50-63	50-63	M45x1,5	60	56	10	9	53	7,2

## Gabelkopf Mod. G

ISO 8140

Werkstoff: Stahl verzinkt

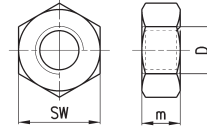


PRODUKTÜBERSICHT										
Mod.	∅	∅CK	LE	CM	CL	ER	CE	KK	B	B1
G-25-32	32	10	20	10	20	12	40	M10x1,25	26	18
G-40	40	12	24	12	24	14	48	M12x1,25	32	20
G-50-63	50-63	16	32	16	32	19	64	M16x1,5	40	26

## Kolbenstangenmutter Mod. U

UNI EN ISO 4035

Werkstoff: Stahl verzinkt

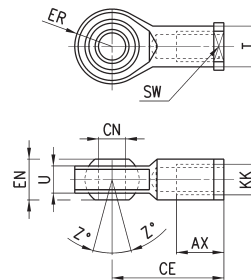


PRODUKTÜBERSICHT				
Mod.	∅	D	m	SW
U-25-32	32	M10X1,25	6	17
U-40	40	M12X1,25	7	19
U-50-63	50-63	M16X1,5	8	24

## Gelenkauge Mod. GA

ISO 8139

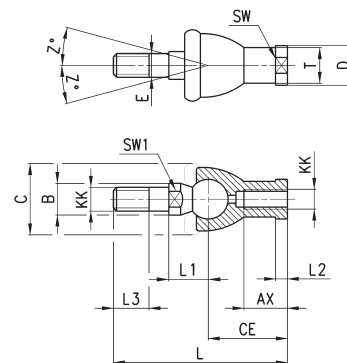
Werkstoff: Stahl verzinkt



PRODUKTÜBERSICHT											
Mod.	∅	∅CN	U	EN	ER	AX	CE	KK	T	Z	SW
GA-32	32	10	10,5	14	14	20	43	M10X1,25	15	6,5	17
GA-40	40	12	12	16	16	22	50	M12X1,25	17,5	6,5	19
GA-50-63	50-63	16	15	21	21	28	64	M16X1,5	22	7,5	22

## Ausgleichskupplung Mod. GY

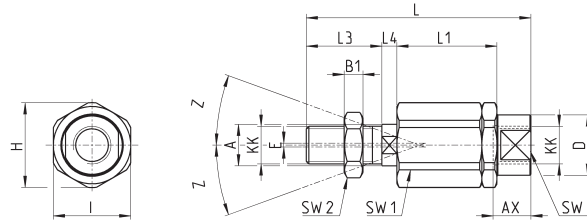
Werkstoff: Zinkdruckguss und Stahl verzinkt



PRODUKTÜBERSICHT																
Mod.	∅	KK	L	CE	L2	AX	SW	SW1	L1	L3	∅T	∅D	E	∅B	∅C	Z
GY-32	32	M10x1,25	74	35	6,5	18	17	11	19,5	15	15	19	10	14	28	15
GY-40	40	M12x1,25	84	40	6,5	20	19	17	22	17	17,5	22	12	19	32	15
GY-50-63	50-63	M16x1,5	112	50	8	27	22	19	27,5	23	22	27	16	22	40	11

### Ausgleichskupplung Mod. GK

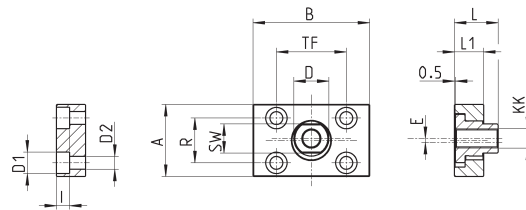
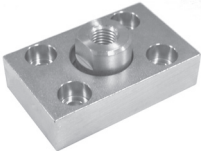
Werkstoff: Stahl verzinkt



PRODUKTÜBERSICHT																	
Mod.	∅	KK	L	L1	L3	L4	∅ A	∅ D	H	I	SW	SW1	SW2	B1	AX	Z	E
GK-25-32	32	M10x1,25	71,5	35	20	7,5	14	22	32	30	19	12	17	5	22	4	2
GK-40	40	M12x1,25	75,5	35	24	7,5	14	22	32	30	19	12	19	6	22	4	2
GK-50-63	50-63	M16x1,5	104	53	32	10	22	32	45	41	27	20	24	8	30	3	2

### Ausgleichsflansch Mod. GKF

Werkstoff: Stahl verzinkt



PRODUKTÜBERSICHT														
Mod.	∅	KK	A	B	R	TF	L	L1	I	∅D	∅D1	∅D2	SW	E
GKF-25-32	32	M10x1,25	37	60	23	36	22,5	15	6,8	18	11	6,6	15	2
GKF-40	40	M12x1,25	56	60	38	42	22,5	15	9	20	15	9	15	2,5
GKF-50-63	50-63	M16x1,5	80	80	58	58	26,5	15	10,5	25	18	11	22	2,5