

**BIBUS**

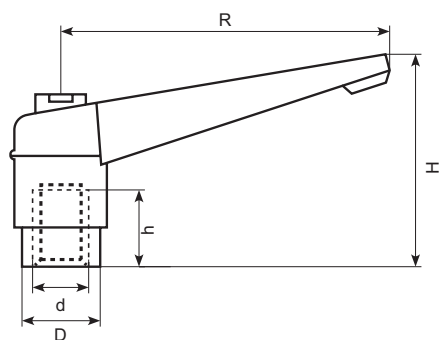
BIBUS SINDBY



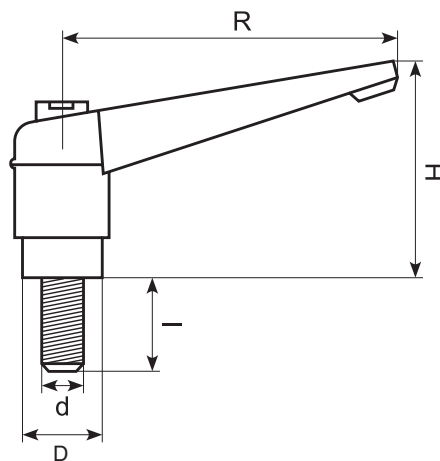
# Greb Handles

Zinkstøbt, sort. Fintandet.  
Zinc cast. Black.

Type A



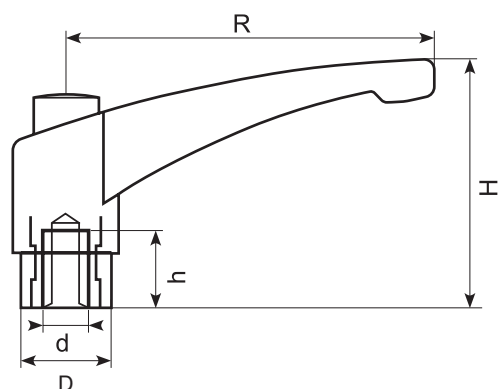
Type B



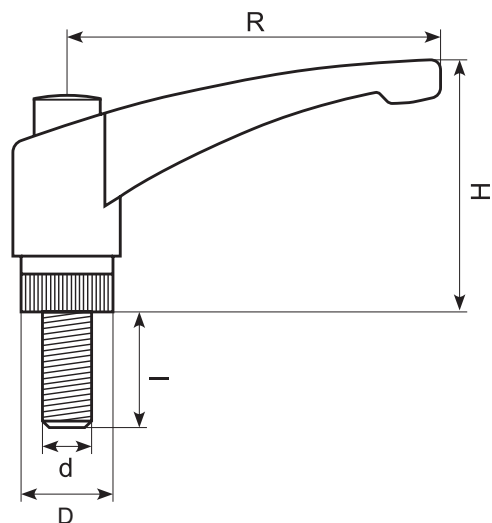
Varenr. Item no.	Type	Gevind Thread	R mm	d mm	l mm	h mm	H mm	D mm
18.7012320B	A	M5 indv.	50	M5		8	35	Ø9,8
18.7012321B	B	M5 x 16	50	M5	16		35	Ø9,8
18.7012322B	B	M5 x 20	50	M5	20		35	Ø9,8
18.7012323B	B	M5 x 25	50	M5	25		35	Ø9,8
18.7012330B	A	M6 indv.	50	M6		9	35	Ø9,8
18.7012331B	B	M6 x 16	50	M6	16		35	Ø9,8
18.7012332B	B	M6 x 20	50	M6	20		35	Ø9,8
18.7012333B	B	M6 x 25	50	M6	25		35	Ø9,8
18.7012440B	A	M8 indv.	63	M8		12	44	Ø12,9
18.7012442B	B	M8 x 20	63	M8	20		44	Ø12,9
18.7012443B	B	M8 x 25	63	M8	25		44	Ø12,9
18.7012444B	B	M8 x 32	63	M8	32		44	Ø12,9
18.7012446B	B	M8 x 40.	63	M8	40		44	Ø12,9
18.7012550B	A	M10 indv.	80	M10		15	54	Ø16,1
18.7012552B	B	M10 x 20	80	M10	20		54	Ø16,1
18.7012553B	B	M10 x 25	80	M10	25		54	Ø16,1
18.7012554B	B	M10 x 32	80	M10	32		54	Ø16,1
18.7012556B	B	M10 x 40	80	M10	40		54	Ø16,1
18.7012557B	B	M10 x 50	80	M10	50		54	Ø16,1
18.7012558B	B	M10 x 63	80	M10	63		53	Ø16,1
18.7012559B	B	M10 x 80	80	M10	80		53	Ø16,1
18.7012660B	A	M12 indv.	95	M12		17	61	Ø19,2
18.7012663B	B	M12 x 25	95	M12	25		61	Ø19,2
18.7012664B	B	M12 x 32	95	M12	32		61	Ø19,2
18.7012666B	B	M12 x 40	95	M12	40		61	Ø19,2
18.7012667B	B	M12 x 50	95	M12	50		61	Ø19,2
18.7012668B	B	M12 x 63	95	M12	63		61	Ø19,2
18.7012880B	A	M16 indv.	114	M16		20	69	Ø22,3
18.7012886B	B	M16 x 40	114	M16	40		69	Ø22,3
18.7012887B	B	M16 x 50	114	M16	50		69	Ø22,3
18.7012888B	B	M16 x 63	114	M16	63		69	Ø22,3

Sort nylon.  
Black nylon.

Type A



Type B



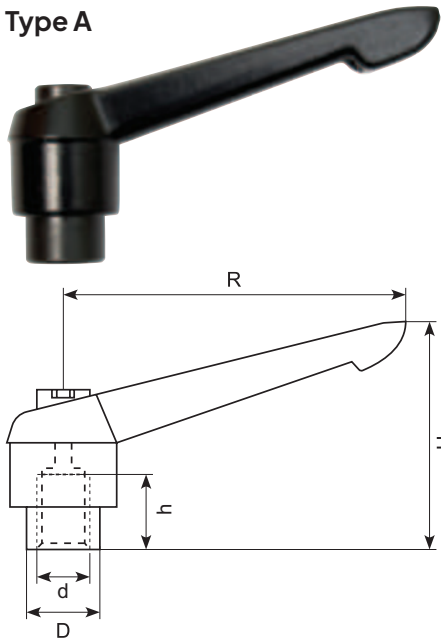
Varenr. Item no.	Type	Gevind Thread	R mm	d mm	l mm	h mm	H mm	D mm
18.7015320BT	A	M5 indiv.	45	M5		9	34	Ø11,5
18.7015321B	B	M5 x 15	45	M5	15		34	Ø11,5
18.7015322B	B	M5 x 20	45	M5	20		34	Ø11,5
18.7015323B	B	M5 x 25	45	M5	25		34	Ø11,5
18.7015324B	B	M5 x 30	45	M5	30		34	Ø11,5
18.7015330BT	A	M6 indiv.	45	M6		9	34	Ø11,5
18.7015331B	B	M6 x 15	45	M6	15		34	Ø11,5
18.7015332B	B	M6 x 20	45	M6	20		34	Ø11,5
18.7015333B	B	M6 x 25	45	M6	25		34	Ø11,5
18.7015334B	B	M6 x 30	45	M6	30		34	Ø11,5
18.7015440BT	A	M8 indiv.	65	M8		13	46	Ø15,5
18.7015441B	B	M8 x 16	65	M8	16		43	Ø15,5
18.7015442B	B	M8 x 20	65	M8	20		46	Ø15,5
18.7015443B	B	M8 x 25	65	M8	25		46	Ø15,5
18.7015444B	B	M8 x 30	65	M8	30		46	Ø15,5
18.7015446B	B	M8 x 40	65	M8	40		46	Ø15,5
18.7015447B	B	M8 x 50	65	M8	50		46	Ø15,5
18.7015550BT	A	M10 indiv.	80	M10		17	55	Ø18,5
18.7015552B	B	M10 x 20	80	M10	20		55	Ø18,5
18.7015553B	B	M10 x 25	80	M10	25		55	Ø18,5
18.7015554B	B	M10 x 30	80	M10	30		55	Ø18,5
18.7015556B	B	M10 x 40	80	M10	40		55	Ø18,5
18.7015557B	B	M10 x 50	80	M10	50		55	Ø18,5
18.7015660BT	A	M12 indiv.	95	M12		22	64	Ø21,5
18.7015663B	B	M12 x 25	95	M12	25		64	Ø21,5
18.7015664B	B	M12 x 30	95	M12	30		64	Ø21,5
18.7015666B	B	M12 x 40	95	M12	40		64	Ø21,5
18.7015667B	B	M12 x 50	95	M12	50		64	Ø21,5
18.7015668B	B	M12 x 60	95	M12	60		64	Ø21,5

## Justerbar håndtag Adjustable handle

Zinkstøbt, sort. Orange/grå kan skaffes ved min. 200 stk. En del kan skaffes i rustfrit stål ved min. 300 stk.

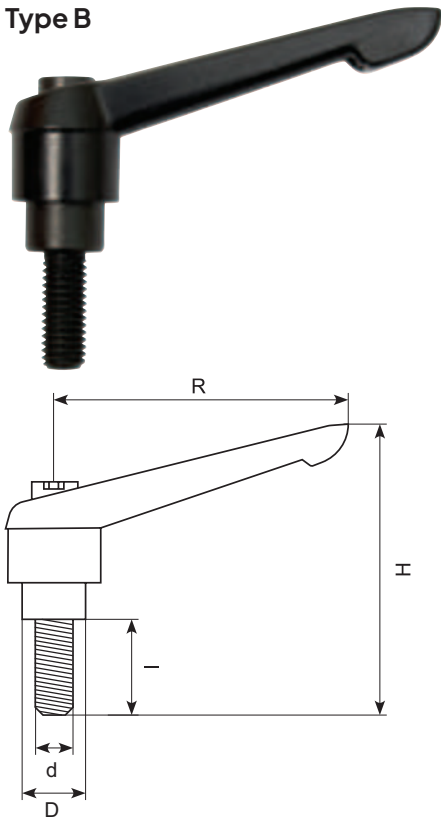
Zinc cast, black. Orange / grey on demand at min. 200 pcs. Some on demand in stainless steel at min. 300 pcs.

### Type A



Varenr. Item no.	Type	Gevind Thread	R mm	d mm	l mm	h mm	H mm	D mm
18.7018220B	A	M5 indiv.	40	M5		9	30	Ø9,2
18.7018221B	B	M5 x 15	40	M5	15		30	Ø9,2
18.7018222B	B	M5 x 20	40	M5	20		30	Ø9,2
18.7018223B	B	M5 x 25	40	M5	25		30	Ø9,2
18.7018230B	A	M6 indiv.	40	M6		9	30	Ø9,2
18.7018231B	B	M6 x 15	40	M6	15		30	Ø9,2
18.7018232B	B	M6 x 20	40	M6	20		30	Ø9,2
18.7018233B	B	M6 x 25	40	M6	25		30	Ø9,2
18.7018234B	B	M6 x 30	40	M6	30		30	Ø9,2
18.7018440B	A	M8 indiv.	65	M8		12	44	Ø13,7
18.7018442B	B	M8 x 20	65	M8	20		44	Ø13,7
18.7018443B	B	M8 x 25	65	M8	25		44	Ø13,7
18.7018444B	B	M8 x 30	65	M8	30		44	Ø13,7
18.7018445B	B	M8 x 35	65	M8	35		44	Ø13,7
18.7018446B	B	M8 x 40	65	M8	40		44	Ø13,7
18.7018447B	B	M8 x 50	65	M8	50		44	Ø13,7
18.7018550B	A	M10 indiv.	80	M10		15	53	Ø16
18.7018552B	B	M10 x 20	80	M10	20		53	Ø16
18.7018553B	B	M10 x 25	80	M10	25		53	Ø16
18.7018554B	B	M10 x 30	80	M10	30		53	Ø16
18.7018555B	B	M10 x 35	80	M10	35		53	Ø16
18.7018556B	B	M10 x 40	80	M10	40		53	Ø16
18.7018557B	B	M10 x 50	80	M10	50		53	Ø16
18.7018558B	B	M10 x 63	80	M10	63		53	Ø16
18.7018660B	A	M12 indiv.	95	M12		17	62	Ø19,6
18.7018663B	B	M12 x 25	95	M12	25		62	Ø19,6
18.7018664B	B	M12 x 30	95	M12	30		62	Ø19,6
18.7018666B	B	M12 x 40	95	M12	40		62	Ø19,6
18.7018667B	B	M12 x 50	95	M12	50		62	Ø19,6
18.7018668B	B	M12 x 60	95	M12	60		62	Ø19,6
18.7018880B	A	M16 indiv.	110	M16		20	70	Ø22
18.7018884B	B	M16 x 30	110	M16	30		70	Ø22
18.7018886B	B	M16 x 40	110	M16	40		70	Ø22
18.7018887B	B	M16 x 50	110	M16	50		70	Ø22
18.7018888B	B	M16 x 60	110	M16	60		70	Ø22
18.7018889B	B	M16 x 70	110	M16	70		70	Ø22

### Type B

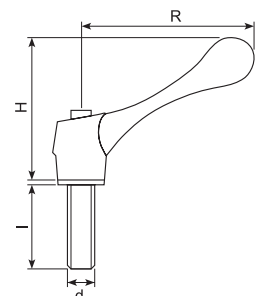


## Justerbar håndtag Adjustable handle

Zinkstøbt, krom.

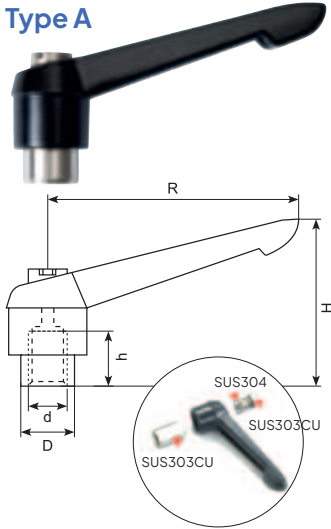
Zinc cast, chrome.

Varenr. Item no.	Mål Dimensions	R mm	d mm	l mm	H mm
18.7013463	50 x M12 x 25	58	M12	25	48
18.7013485	58 x M16 x 35	58	M16	35	48

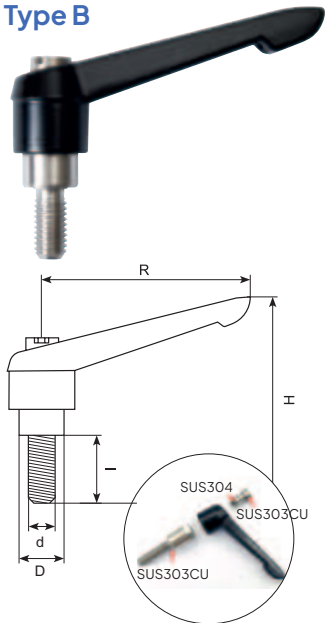


Zinkstøbt, rustfri. Sort.  
Zinc cast, stainless. Black.

Type A



Type B



Varenr. Item no.	Type	Gevind Thread	R mm	d mm	l mm	h mm	H mm	D mm	
18.7018220B-SS304	*	A	M5 indv.	40	M5		9	30	Ø9,2
18.7018221B-SS304	*	B	M5 x 15	40	M5	15		30	Ø9,2
18.7018222B-SS304	*	B	M5 x 20	40	M5	20		30	Ø9,2
18.7018223B-SS304	*	B	M5 x 25	40	M5	25		30	Ø9,2
18.7018230B-SS304	*	A	M6 indv.	40	M6		9	30	Ø9,2
18.7018231B-SS304	*	B	M6 x 15	40	M6	15		30	Ø9,2
18.7018232B-SS304	*	B	M6 x 20	40	M6	20		30	Ø9,2
18.7018233B-SS304	*	B	M6 x 25	40	M6	25		30	Ø9,2
18.7018234B-SS304	*	B	M6 x 30	40	M6	30		30	Ø9,2
18.7018237B-SS304	*	B	M6x50	40	M6	50		30	Ø9,2
18.7018440B-SS304	*	A	M8 indv.	65	M8		12	44	Ø13,7
18.7018442B-SS304	*	B	M8 x 20	65	M8	20		44	Ø13,7
18.7018443B-SS304	*	B	M8 x 25	65	M8	25		44	Ø13,7
18.7018444B-SS304	*	B	M8 x 30	65	M8	30		44	Ø13,7
18.7018445B-SS304	*	B	M8 x 35	65	M8	35		44	Ø13,7
18.7018446B-SS304	*	B	M8 x 40	65	M8	40		44	Ø13,7
18.7018447B-SS304	*	B	M8 x 50	65	M8	50		44	Ø13,7
18.7018550B-SS304	*	A	M10 indv.	80	M10		15	53	Ø16
18.7018552B-SS304	*	B	M10 x 20	80	M10	20		53	Ø16
18.7018553B-SS304	*	B	M10 x 25	80	M10	25		53	Ø16
18.7018554B-SS304	*	B	M10 x 30	80	M10	30		53	Ø16
18.7018555B-SS304	*	B	M10 x 35	80	M10	35		53	Ø16
18.7018556B-SS304	*	B	M10 x 40	80	M10	40		53	Ø16
18.7018557B-SS304	*	B	M10 x 50	80	M10	50		53	Ø16

Skaffevare Special order item: Min. ordre 500 stk.

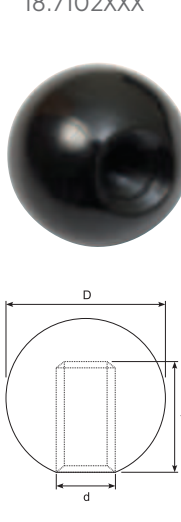
Orange og grå kan skaffes ved min. ordre 200 stk.  
Orange and grey on demand at min. order 200 pcs.

Kuglegreb Ball knob

Sort bakelit. Indvendigt gevind.

Kan skaffes med messingindsats: 18.7102XXX

Black bakelite. Inner thread. Available with brass insert: 18.7102XXX

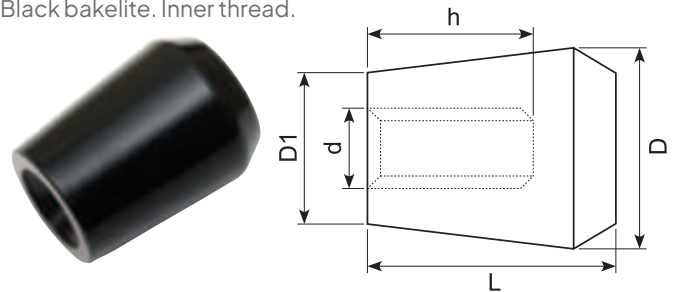


Varenr. Item no.	Gevind Thread	D mm	d mm	h mm
18.7101120	M5 indv.	20	M5	12
18.7101130	M6 indv.	20	M6	14
18.7101230	M6 indv.	25	M6	14
18.7101240	M8 indv.	25	M8	16
18.7101350X	M6 indv.	32	M6	14
18.7101340	M8 indv.	32	M8	16
18.7101350	M10 indv.	32	M10	20
18.7101450	M10 indv.	40	M10	20
18.7101460	M12 indv.	40	M12	25
18.7101560	M12 indv.	50	M12	25
18.7101580	M16 indv.	50	M16	32

Knop Knob

Sort bakelit. Indvendigt gevind.

Black bakelite. Inner thread.



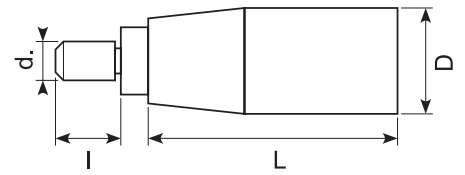
Varenr. Item no.	Gevind Thread	L mm	d mm	D mm	D1 mm	h mm
18.7103130	M6 indv.	20	M6	16	12	14
18.7103240	M8 indv.	25	M8	20	15	16
18.7103350	M10 indv.	32	M10	25	20	20
18.7103460	M12 indv.	40	M12	32	25	25
18.7103580	M16 indv.	50	M16	40	32	32

## Drejehåndtag Rotating handle

### Sort bakelit drejehåndtag. Udvendigt gevind.

Black bakelite rotating handle. External thread.

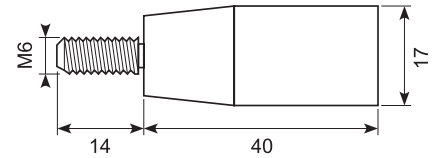
Varenr. Item no.	L mm	d mm	l mm	D mm
18.7006334	50	M6	12	22
18.7006444	63	M8	12	23
18.7006556	80	M10	14	27
18.7006666	100	M12	14	28



18.7302444A

### Løs greb med skrue. Udvendig gevind M6. Passer til 18.14257.

Loose handle with screw. External thread M6. Fits 18.14257.

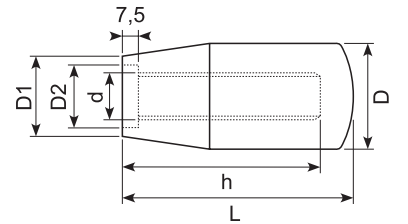


## Lang knop Long knob

### Sort bakelit. Indvendig gevind.

Black bakelite. Internal thread.

Varenr. Item no.	Gevind Thread	L mm	d mm	D mm	D1 mm	D2 mm	h mm
18.7107540	M8	50	M8	21	17	10,3	35
18.7107650	M10	63	M10	23	19	12,3	40
18.7107760	M12	80	M12	26	21	14,3	55
18.7107870	M14	100	M14	30	24	16,3	65

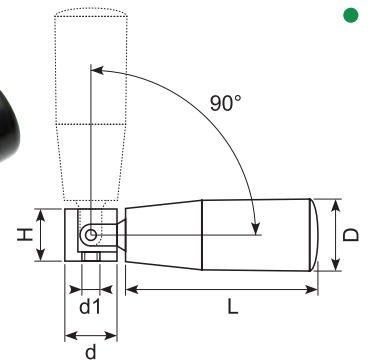


## Vippehåndtag Fold-down handle

### Sort bakelit.

Black bakelite.

Varenummer Item no.	Mål Dimensions	L mm	d mm	D mm	H mm	d1 mm
18.7011344	50 x 16	50	16	22	15	M4
18.7011444	63 x 16	63	16	24	15	M4
18.7011466	63 x 20	63	20	24	20	M6
18.7011566	80 x 20	80	20	26	20	M6
18.7011666	100 x 20	100	20	28	20	M6



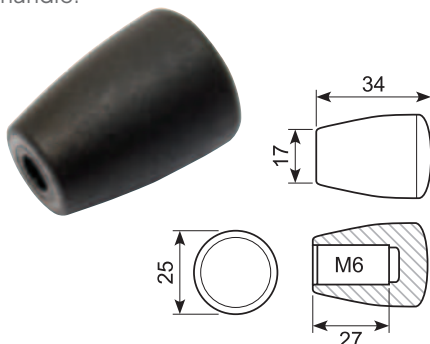
18.14436

18.14436A-SG

18.14436B-SG

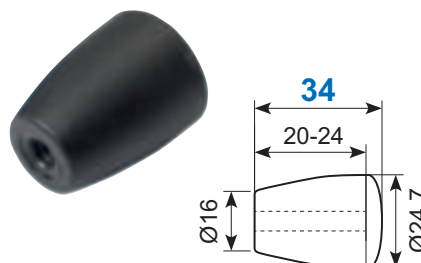
### Glasfiberforstærket sort nylongreb.

Fiberglass reinforced black nylon handle.



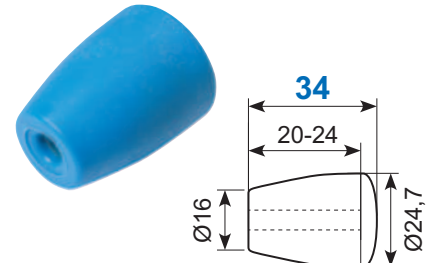
### Glasfiberforstærket sort nylongreb. Anden sortering: Hul skulle have været 30 mm dyb.

Fiberglass reinforced black nylon handle. Second grade: Hole should have been 30 mm.



### Glasfiberforstærket sort nylongreb. Anden sortering: Hul skulle have været 30 mm dyb.

Fiberglass reinforced black nylon handle. Second grade: Hole should have been 30 mm.

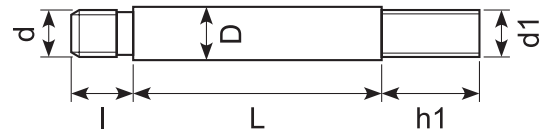


## Grebstang Handle lever

Sort oxideret. **Krom kan skaffes ved min. 200 stk.**

Black oxidized. **Chrome version: on demand at 200 pcs.**

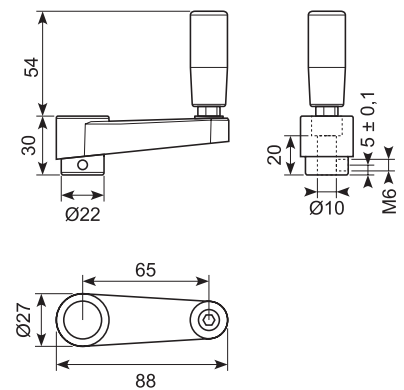
Varenummer Item no.	Mål Dimensions	D mm	L mm	d mm	l mm	d1 mm	h1 mm
18.7108242B	10x40-M8x12	10	40	M8	12	M8	14
18.7108342B *	10x50-M8x12	10	50	M8	12	M8	14
18.7108442B	10x60-M8x12	10	60	M8	12	M8	14
18.7108542B *	10x80-M8x12	10	80	M8	12	M8	14
18.7108354B *	12x50-M10x14	12	50	M10	14	M10	18
18.7108454B	12x60-M10x14	12	60	M10	14	M10	18
18.7108554B *	12x80-M10x14	12	80	M10	14	M10	18
18.7108654B	12x100-M10x14	12	100	M10	14	M10	18
18.7108366B *	14x50-M12x16	14	50	M12	16	M12	22
18.7108466B	14x60-M12x16	14	60	M12	16	M12	22
18.7108566B *	14x80-M12x16	14	80	M12	16	M12	22
18.7108666B	14x100-M12x16	14	100	M12	16	M12	22
18.7108478B *	16x60-M14x18	16	60	M14	18	M14	25
18.7108578B	16x80-M14x18	16	80	M14	18	M14	25
18.7108678B *	16x100-M14x18	16	100	M14	18	M14	25
18.7108778B	16x125-M14x18	16	125	M14	18	M14	25



## 18.14256

Sort svinggreb med aftageligt ballegreb.

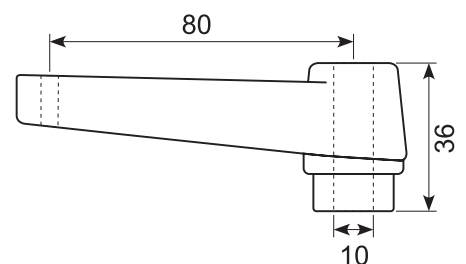
Black swing handle with removable long knob.



## 18.14257

Sort svinggreb. Brug greb 18.7302444A.

Black swing handle. Use handle 18.7302444A.



## Stjernegreb Starknob

### Sort bakelit og messinggevind.

Black bakelite and brass insert.



Varenummer Item no.	Mål Dimensions	D mm	d mm	H mm	h mm
18.7404220T	25 x M5 indv.	25	M5	20	9
18.7404230T	25 x M6 indv.	25	M6	20	12
18.7404330T	32 x M6 indv.	32	M6	25	12
18.7404340T	32 x M8 indv.	32	M8	25	13
18.7404440T	40 x M8 indv.	40	M8	30	13
18.7404450T	40 x M10 indv.	40	M10	30	17
18.7404550T	50 x M10 indv.	50	M10	35	17
18.7404560T	50 x M12 indv.	50	M12	35	22
18.7404660T	63 x M12 indv.	63	M12	40	22
18.7404680T	63 x M16 indv.	63	M16	40	25

## Stjernegreb Starknob

### Sort bakelit og messinggevind.

Black bakelite and brass insert.

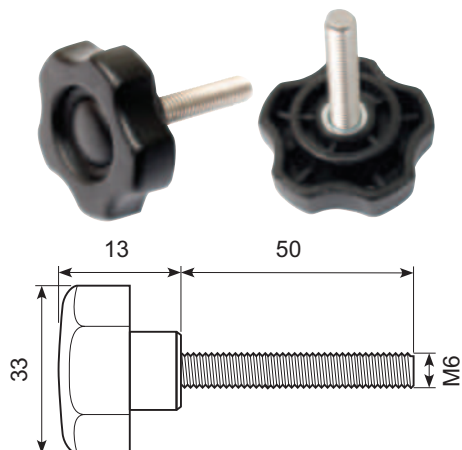


Varenummer Item no.	Mål Dimensions	D mm	d mm	d1 mm
18.7414T440	Ø40 / M8	40	M8	12
18.7414T550	Ø50 / M10	50	M10	14
18.7414T560	Ø50 / M12	50	M12	14

18.14715

### Stjernegreb Ø33 mm. Galvaniseret gevind. Sort plast.

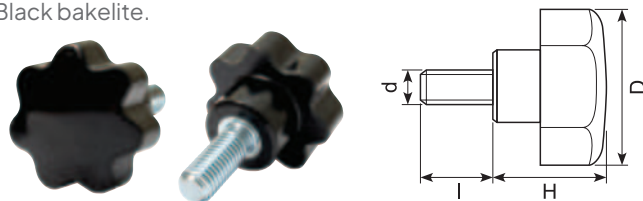
Star knobs Ø33 mm. Galvanized thread. Black plastic.



## Stjernegreb Starknob

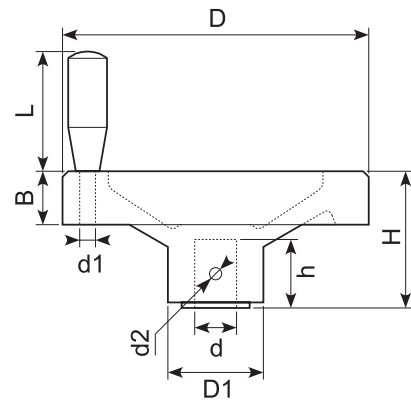
### Sort bakelit.

Black bakelite.



Varenummer Item no.	D mm	d mm	l mm	H mm
18.7405221	25	M5	15	20
18.7405222	25	M5	20	20
18.7405223	25	M5	25	20
18.7405224	25	M5	30	20
18.7405231	25	M6	15	20
18.7405232	25	M6	20	20
18.7405233	25	M6	25	20
18.7405234	25	M6	30	20
18.7405331	32	M6	15	25
18.7405332	32	M6	20	25
18.7405333	32	M6	25	25
18.7405334	32	M6	30	25
18.7405342	32	M8	20	25
18.7405343	32	M8	25	25
18.7405344	32	M8	30	25
18.7405346	32	M8	40	25
18.7405347	32	M8	50	25
18.7405442	40	M8	20	30
18.7405443	40	M8	25	30
18.7405444	40	M8	30	30
18.7405446	40	M8	40	30
18.7405447	40	M8	50	30
18.7405452	40	M10	20	30
18.7405453	40	M10	25	30
18.7405454	40	M10	30	30
18.7405456	40	M10	40	30
18.7405457	40	M10	50	30
18.7405552	50	M10	20	35
18.7405553	50	M10	25	35
18.7405554	50	M10	30	35
18.7405556	50	M10	40	35
18.7405557	50	M10	50	35
18.7405563	50	M12	25	35
18.7405564	50	M12	30	35
18.7405566	50	M12	40	35
18.7405567	50	M12	50	35
18.7405568	50	M12	60	35
18.7405684	63	M16	30	40
18.7405686	63	M16	40	40
18.7405687	63	M16	50	40
18.7405688	63	M16	60	40

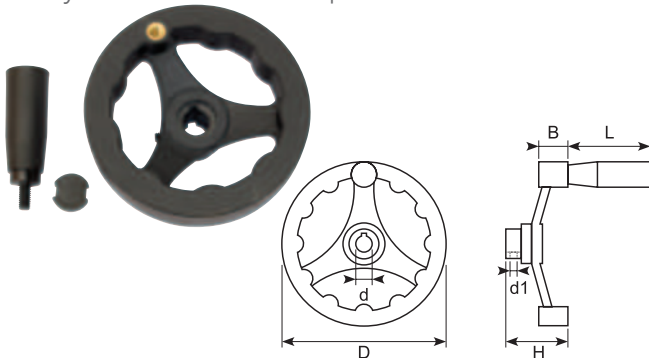
**Drejehjul i sort bakelit.**  
Black bakelite handwheel.



Varenummer <i>Item no.</i>	D mm	d mm	H mm	h mm	B mm	D1 mm	d1 mm	d2 mm	L mm
18.7302232	80	10	32	16	12	22	M6	M5 - glat	25
18.7302232SPEC	80	10	32	16	12	22	M6	2 x M6 gevind	40
18.7302343	100	12	36	18	14	28	M6	M6	32
18.7302444	125	12	40	20	16	28	M6	M6	40

**Håndhjul *Handweel***

**Sort nylon håndhjul med sidepinol.**  
Black nylon handwheel with sidepinol.

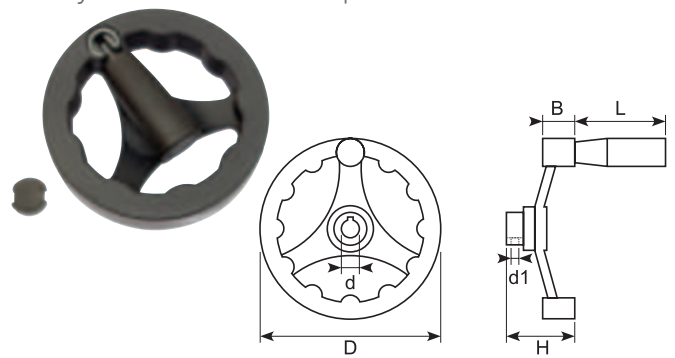


Varenr. <i>Item no.</i>	D mm	d mm	H mm	d1 mm	B mm	L mm
18.7303345	Ø100	Ø12	45	M5	20	50
18.7303446	Ø125	Ø12	50	M5	23,5	63
18.7303667	Ø160	Ø16	60	M6	27,5	80
18.7303877	Ø200	Ø18	73	M8	31	80

39.14117

**Håndhjul *Handweel***

**Sort nylon håndhjul med sidepinol.**  
Black nylon handwheel with sidepinol.

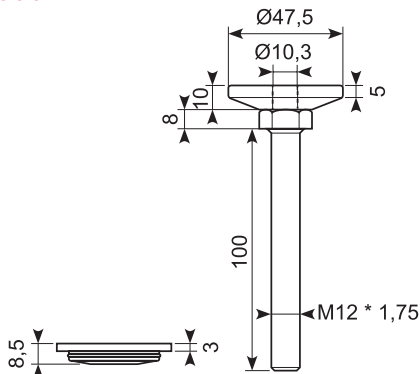


Varenr. <i>Item no.</i>	D mm	d mm	H mm	d1 mm	B mm	L mm
18.7304345	Ø100	Ø12	45	M5	20	50
18.7304445	Ø125	Ø12	50	M5	24	50
18.7304666	Ø160	Ø16	60	M6	28	63
18.7304877	Ø200	Ø18	73	M8	31	80

39.70D32M08x50

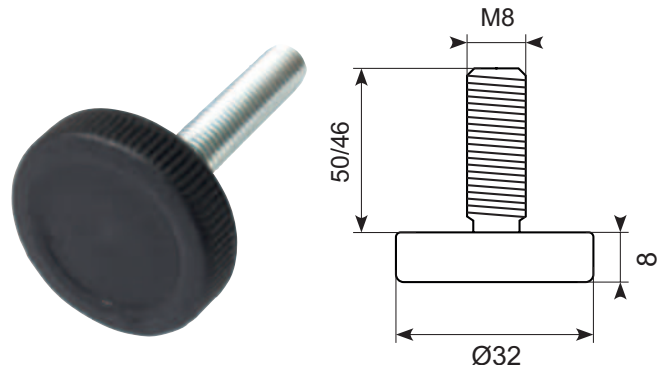
**Nylon maskinfod med blød aftagelig gummiskridsikring. Ø48 mm. Min. ordre: 1.000**

Nylon machine foot with soft removable rubber anti slide. Ø48 mm. Min. order: 1.000



**Sort justerbar nylonstilleskrue med fast base.**

Adjusting black nylon screw with fixed base.

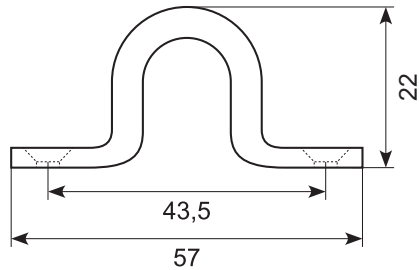


50.13998X

**Rustfrit 316 og syrefast håndtag.**  
**Ø6 mm. Min. ordre: 3.000 stk.**

Stainless 316 and acid-proof handle. Ø6 mm.

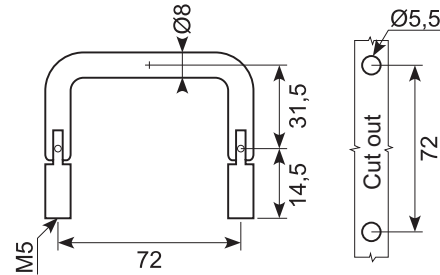
Min. order 3.000 pcs.



18.75072

**Svingbar kromgreb. Indvendig montage.**

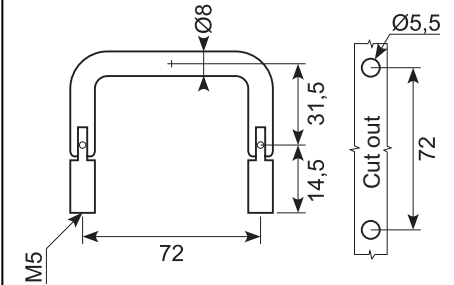
Swivelling chrome handle. Internal mounting.



18.75072SS

**Rustfrit 304 svingbart greb. Indvendig montage.**

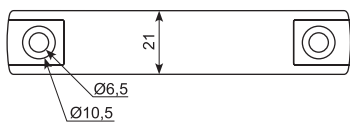
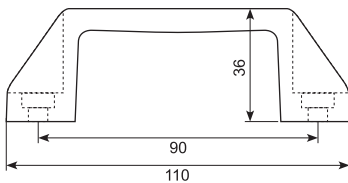
Stainless 304 swivelling handle. Internal mounting.



18.75090

**Sort nylongreb.**

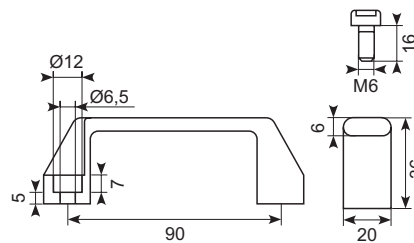
Black nylon handle.



18.75090A

**Sort nylongreb. Ikke glasfibre forstærket.**

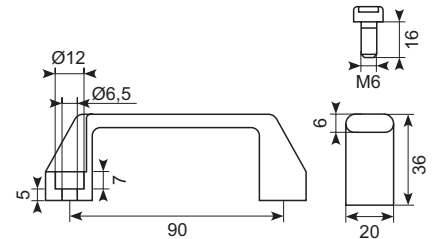
Black nylon handle. Not glass fibre reinforced.



18.7407230

**Sort støbt aluminium greb. Til M6 CH-unbrakoskrue.**

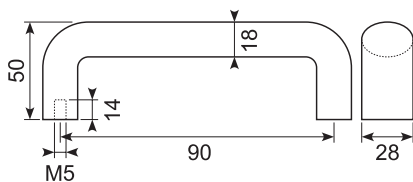
Black aluminium casted handle. For M6 CH-unbrako screw.



18.7411230X

**Sort bakelitgreb med indvendig gevind.**

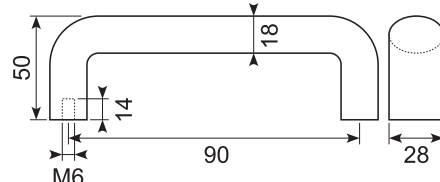
Black bakelite handle with internal thread.



18.7411230

**Sort bakelitgreb med indvendig gevind.**

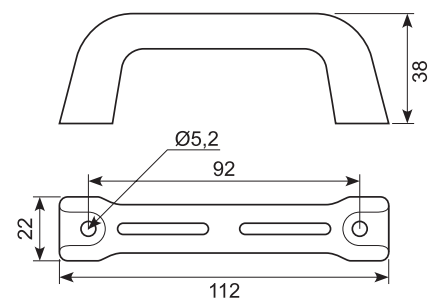
Black bakelite handle with internal thread.



18.426652

**Sort kunststof bøjlegreb.**

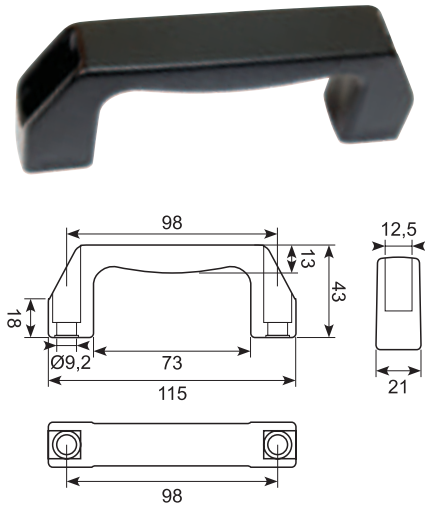
Grab rail. Black synthetic material.



18.75098

**Sort ABS greb.**

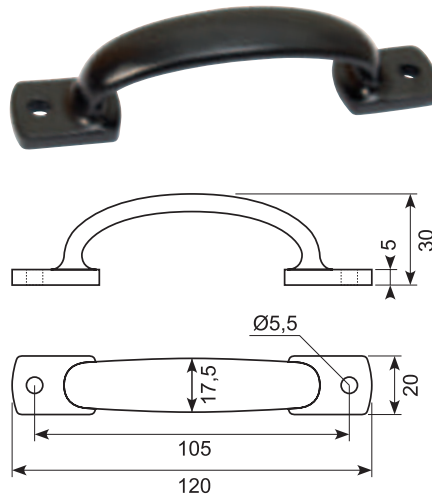
Black ABS handle.



18.75105

**Greb. Rustfri SS304, sort pulverlakeret.**

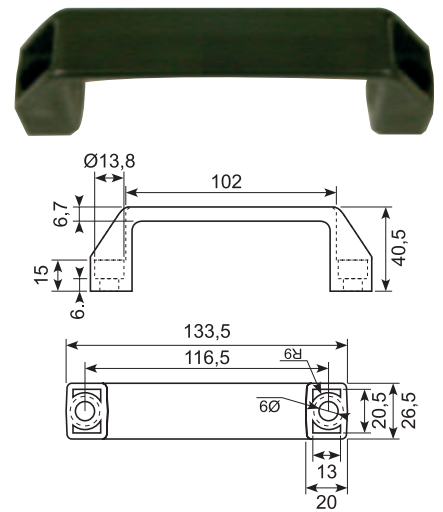
Handle. Stainless SS304. Black coated.



23.2362J

**Sort kunststofbøjlegreb. Monteret fra forsiden.**

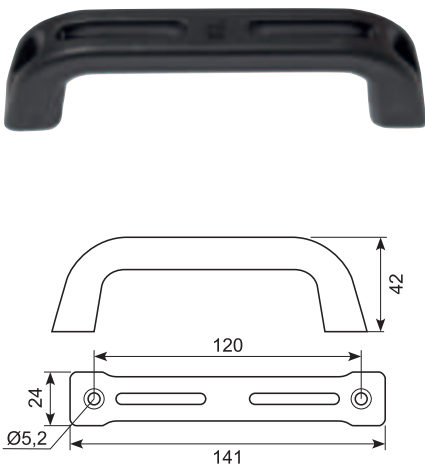
Handle. Black synthetic material. Mounted from the front.



18.422652

**Sort kunststofbøjlegreb.**

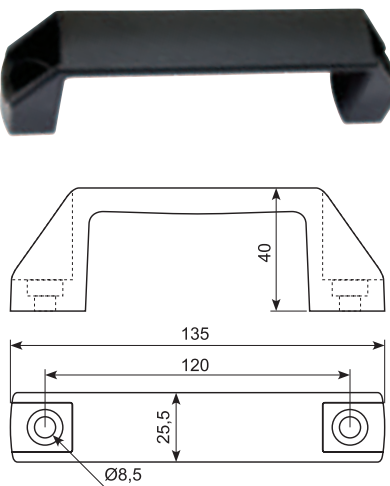
Handle. Black synthetic material.



18.75120

**Sort nylongreb.**

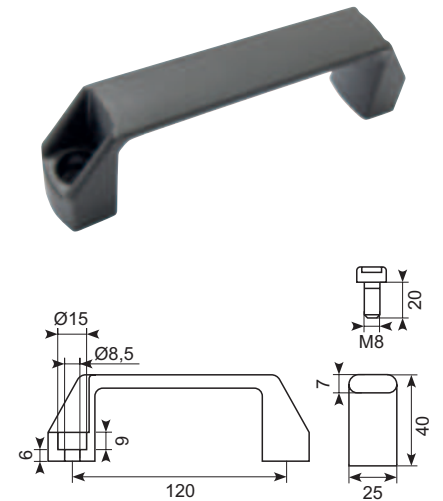
Black nylon handle.



18.75120A

**Sort nylongreb. Ikke glasfiber forstærket.**

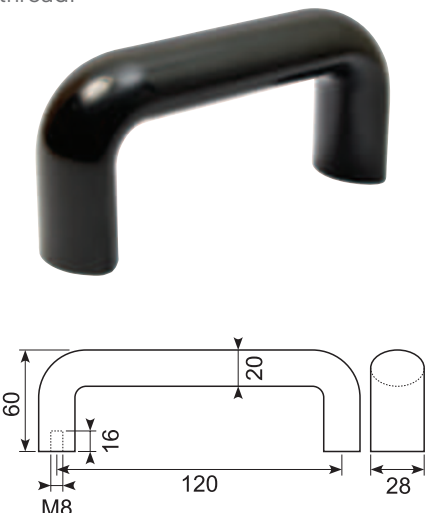
Black nylon handle. Not glass fibre reinforced.



18.7411340

**Sort bakelitgreb med indvendig M8 gevind.**

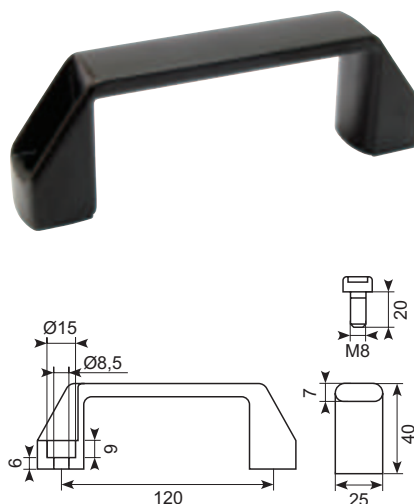
Black bakelite handle with internal M8 thread.



18.7407340

**Sort aluminiumgreb.**

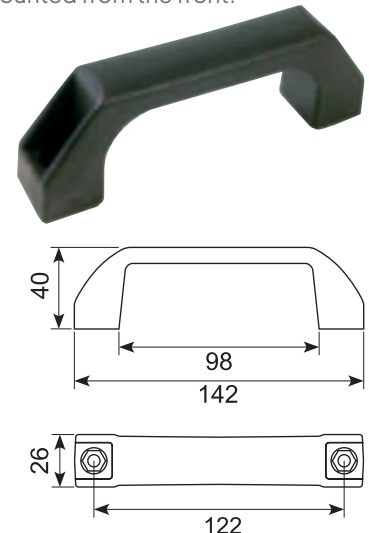
Black aluminium handle.



23.2201

**Sort kunststofbøjlegreb. Monteret fra forsiden.**

Handle. Black synthetic material. Mounted from the front.

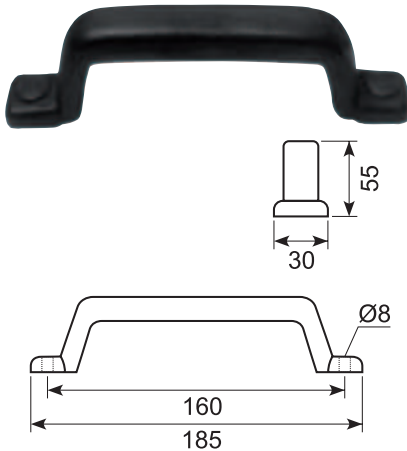




54.830200J

**Blød sort PVC bøjlegreb med stålindlæg. Monteret fra forsiden. Med skjulte skruer.**

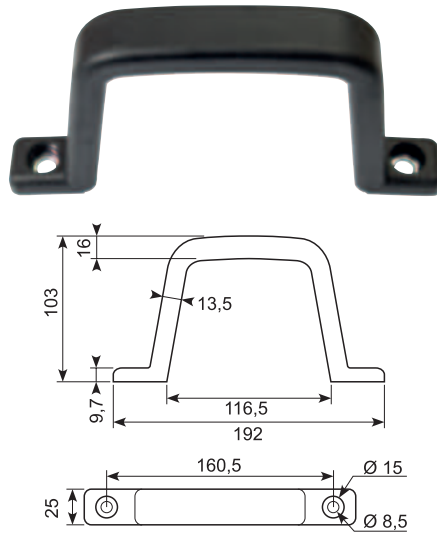
Soft PVC handle with steel core.  
Mounted from the front.  
With hidden screws.



54.830215J

**Sort TPE bøjlegreb.**

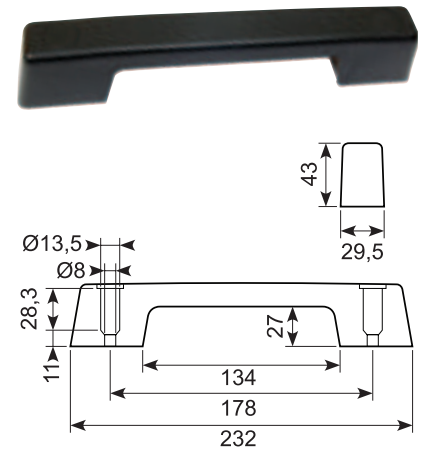
Black TPE handle.



18.75178

**Sort ABS heavy duty greb. Med dækknop.**

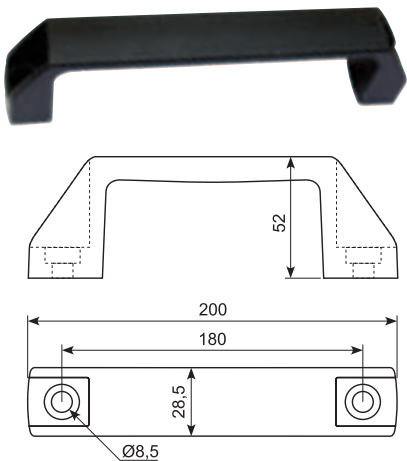
Black ABS heavy duty handle.  
With a cover button.



18.75180

**Sort nylongreb.**

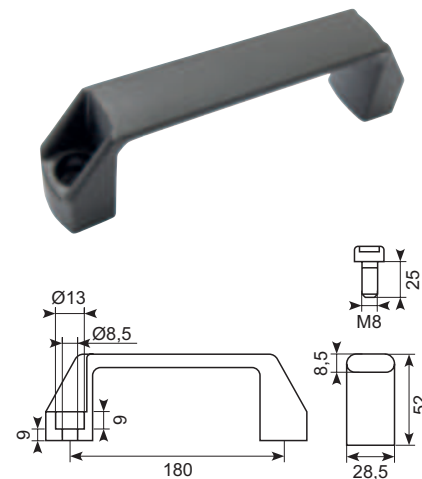
Black nylon handle.



18.75180A

**Sort nylongreb. Ikke glasfiberforstærket.**

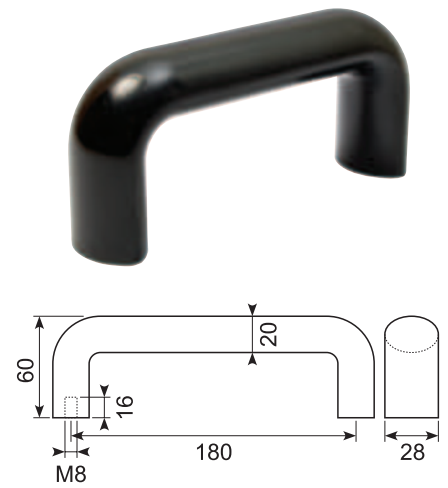
Black nylon handle. Not glass fibre reinforced.



18.7411540

**Sort bakelitgreb. Indvendig gevind.**

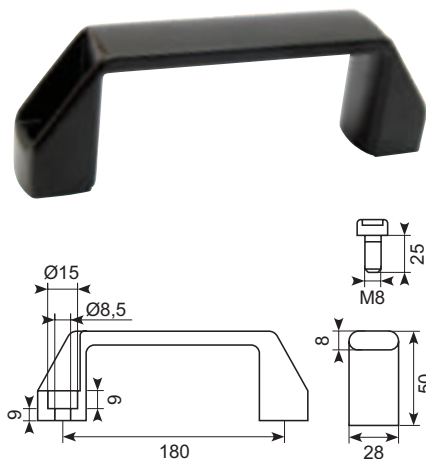
Black bakelite handle. Internal thread.



18.7407540

**Sort aluminiumgreb.**

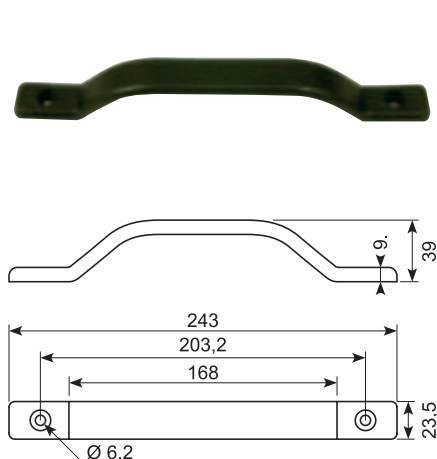
Black aluminium handle.



54.830100J

**Sort plastikgreb.**

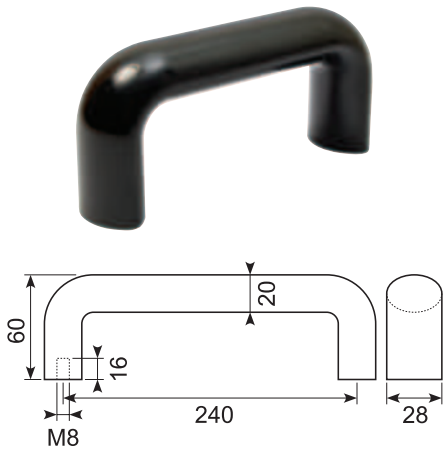
Black plastic pull handle.



18.7411740

**Sort bakelitgreb. Indvendig gevind.**

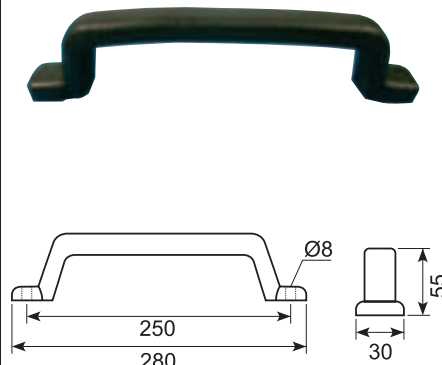
Black bakelite handle. Internal thread.



54.830210J

**Blød sort PVC bøjlegreb med stålindlæg. Monteret fra forsiden.**

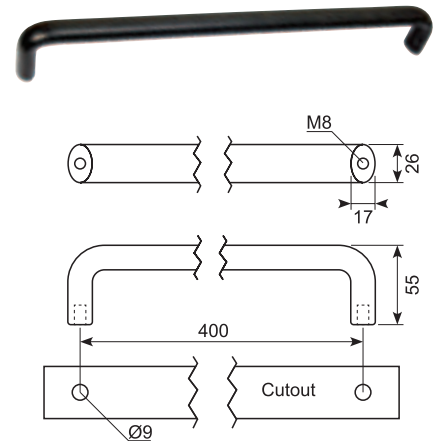
Soft PVC handle with steel core. Mounted from the front.



18.75400

**Sort greb med aluminium legering.**

Handle, black aluminium alloy.

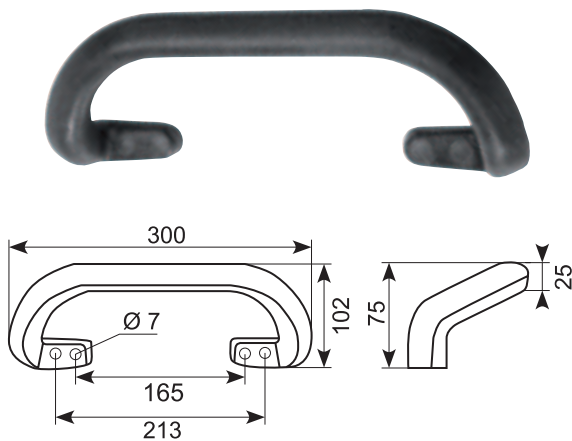


23.230

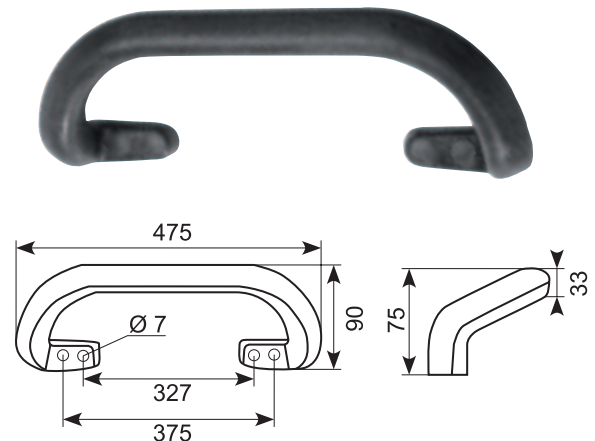
23.231

**Forsat bøjlegreb i sort kunststof. Med stålindlæg. Monteres fra forsiden. Med skjulte skruer. Fås også i gul.**

Offset steel-cored handle. Black polyurethane. Mounted from the front. With concealed screws. Also available in yellow.

**Forsat bøjlegreb i sort kunststof. Med stålindlæg. Monteres fra forsiden. Med skjulte skruer. Fås også i gul.**

Offset steel-cored handle. Black polyurethane. Mounted from the front. With concealed screws. Also available in yellow.

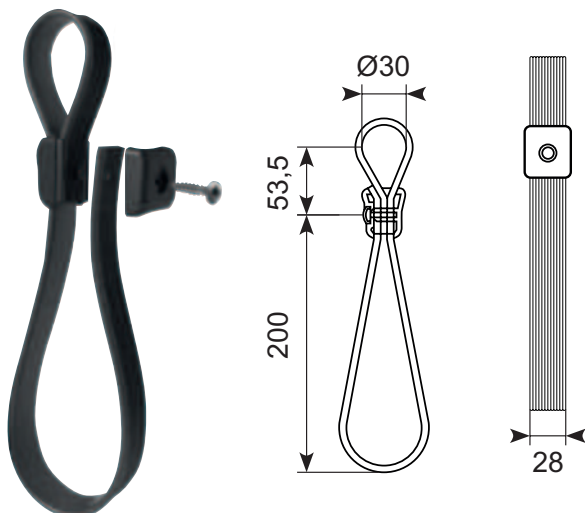


23.66199

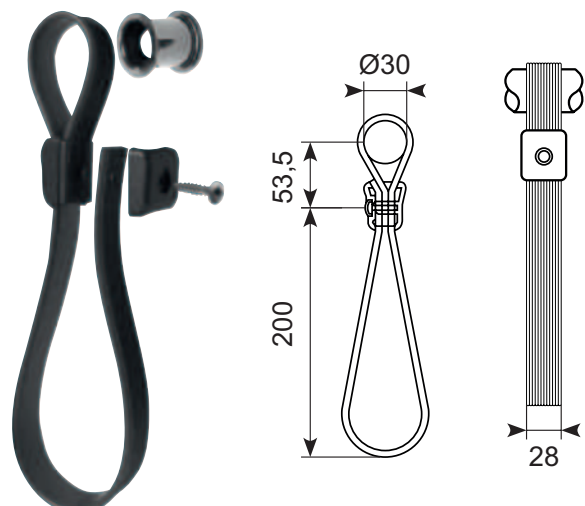
23.P318

**Mørkegrå busstrop uden bøsning.**

Dark grey bus strap without bushing.

**Mørkegrå busstrop med bøsning.**

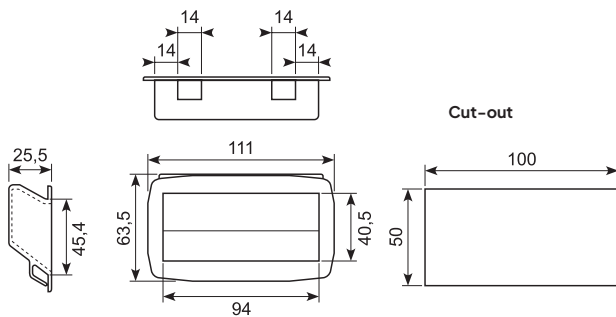
Dark grey bus strap with bushing.



**Sort polyamide (PA6 GRF30).**

Black polyamide (PA6 GRF30).

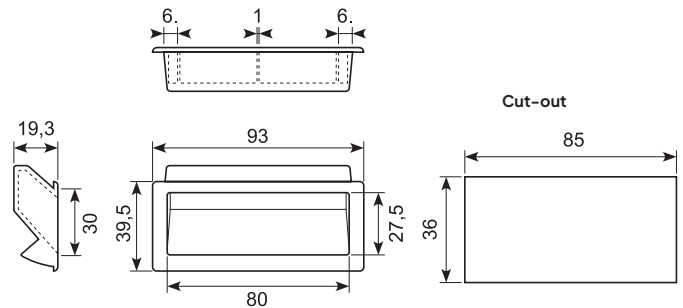
Varenummer <i>Item no.</i>	Størrelse <i>Size</i>
56.7204-001	TS = 0,8-1,2 mm
56.7204-002	TS = 1,2-1,6 mm



**Sort polyamide (PA6 GRF30).**

Black polyamide (PA6 GRF30).

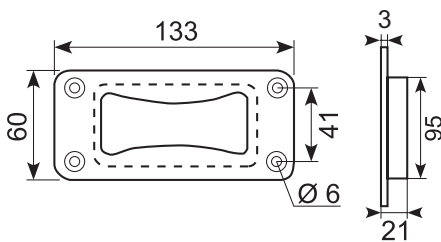
Varenummer <i>Item no.</i>	Størrelse <i>Size</i>
56.7205-001	TS = 0,8-2,0 mm



23.250

**Sort kunststof indbygningshåndtag. Monteret fra forsiden.**

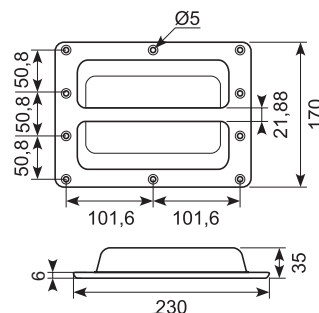
Built-in handle. Black synthetic material. Mounted from the front.



23.249JX

**Indbygningshåndtag med stålindlæg. Mønstret overflade.**

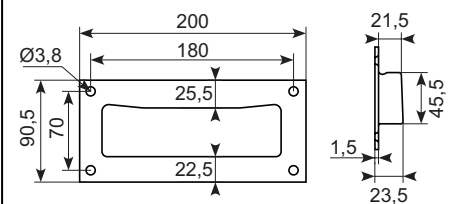
Built-in handle with steel core. Textured surface.



23.251J

**El-forzinket porthåndtag. 200 x 90 mm. Dybde: 24 mm.**

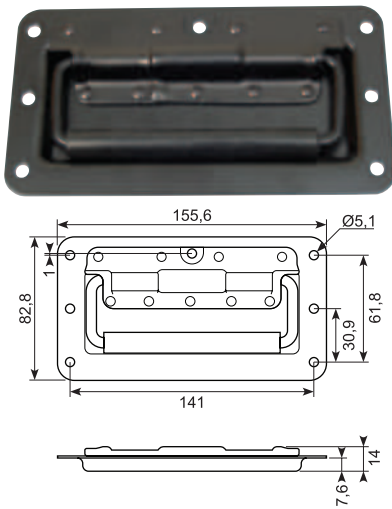
Electro-zincated gate handle. 200 x 90 mm. Depth: 24 mm.



18.635

**Sort kuffertgreb i skål.  
Gummigreb med fjeder.**

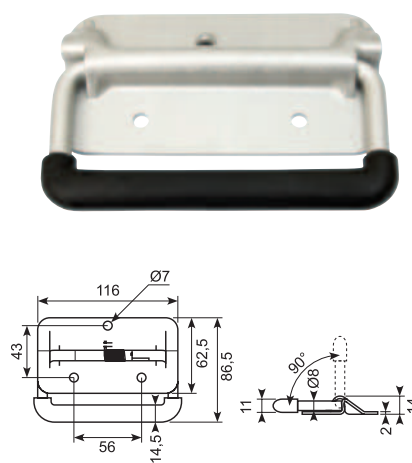
Black recessed truck handle. Rubber handle with spring.



18.636

**Aluminium kuffertgreb. Plastgreb med fjeder.**

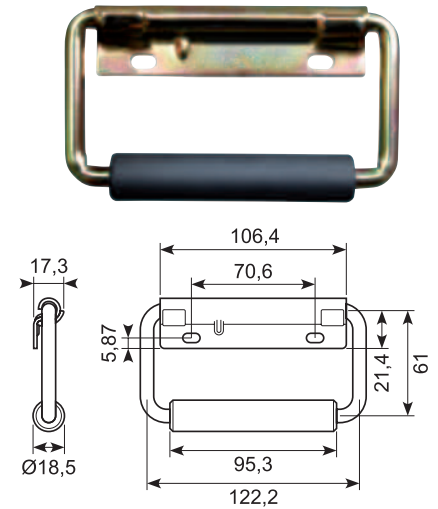
Aluminium trunk handle. Plastic handle with spring.



18.639J

**Galvaniseret kuffertgreb.  
Blødt greb med fjeder.**

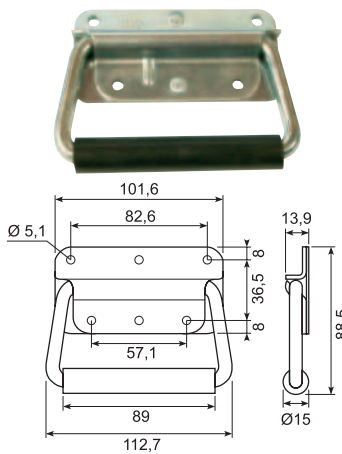
Zinc plated trunk handle. Soft handle with spring.



18.637

**Galvaniseret greb.  
Fjederbelastet - 110 mm. Med  
plastovertrukket greb og stor base.**

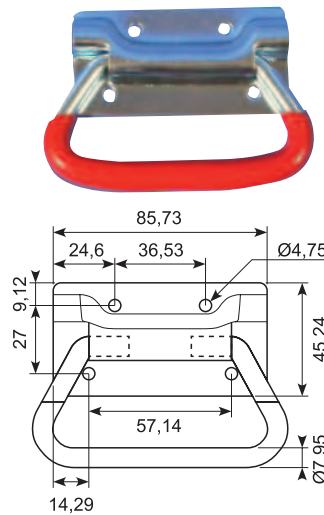
Zinc plated handle. Spring-loaded 110 mm. With plastic-coated handle and large base.



18.638J

**Galvaniseret kuffertgreb.  
PVC-overtrukket bøjle.**

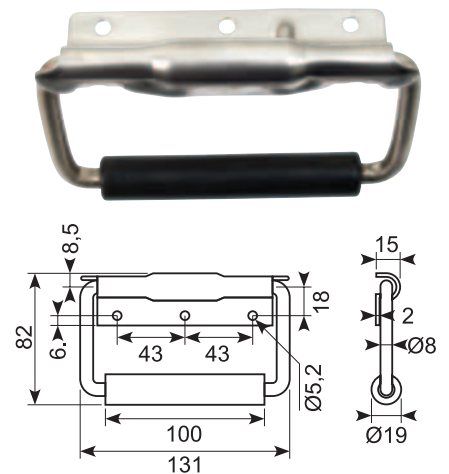
Galvanized trunk handle. With red PVC cover.



18.634

**Rustfrit 304 kuffertgreb. Gummigreb med fjeder.**

Stainless 304 trunk handle. Rubber handle with spring.



18.637J

**Greb. Fjederbelastet.  
Med påskruningsflange.**

Handle with spring. Spring-loaded. With flange.

