



1 Présentation de l'entreprise



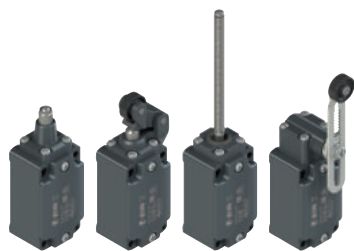
▶ 3

1 Nouveautés



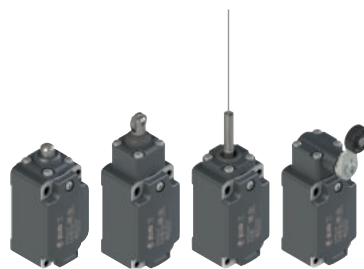
▶ 11

2 Interrupteurs de position pour applications lourdes



Série FD

▶ 15



Série FP

▶ 25



Série FL

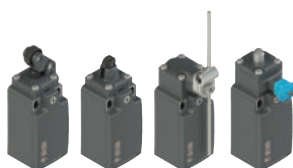
▶ 35



Série FC

▶ 45

3 Interrupteurs de position pour applications standard avec et sans réarmement



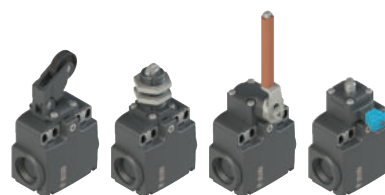
Série FR

▶ 55



Série FM

▶ 67



Série FX

▶ 79



Série FZ

▶ 91



Série FK

▶ 103

4 Interrupteurs de position précâblés modulaires



Série NA-NB

► 115



Série NF

► 125

5 Micro-interrupteurs



Série MK

► 141




Séries MS-MF

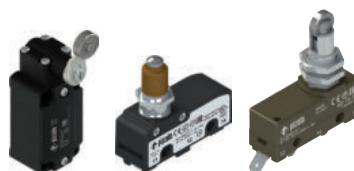
► 151

6 Interrupteurs pour applications spéciales



Interrupteurs conformes à la directive ATEX 

► 157



Interrupteurs pour haute température

► 185



Bloc de contact électronique

► 195



Interrupteurs de position en version ouverte

► 197



Interrupteurs de position pour applications spéciales

► 199



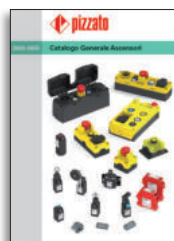
Interrupteurs avec parties externes en acier inox

► 201

Dispositifs pour ascenseurs



Un catalogue spécifique est disponible.



7 Accessoires



► 207

8 Annexe

- Prescriptions d'utilisation ► 227
- Blocs de contact ► 243
- Connecteurs montés ► 255
- Introduction à la Sécurité ► 257
- Notions techniques ► 283
- Conditions générales de vente ► 290



PLUS DE 300 PROFESSIONNELS PAR PASSION

La grandeur d'une entreprise se mesure à travers les personnes qui y travaillent, leur professionnalisme et leur engagement : c'est avec cette profonde conviction que Pizzato Elettrica a toujours choisi son personnel et ses collaborateurs.

Aujourd'hui, Giuseppe et Marco Pizzato dirigent une équipe bien soudée qui s'est considérablement agrandie au cours des 10 dernières années pour répondre le plus efficacement possible à la forte augmentation du volume de ventes et du nombre de pays dans lesquels l'entreprise évolue.

Les différents secteurs stratégiques sont guidés par des professionnels jouissant d'une expérience et de compétences remarquables, acquises directe-



ment sur le terrain grâce à un travail de plusieurs dizaines d'années. Un grand nombre d'entre eux se sont construits un long parcours au sein de l'entreprise, alors que d'autres sont des experts qui, avec leurs connaissances, ont complété et étendu les compétences de l'entreprise.

Tout le personnel de Pizzato Elettrica, du bureau d'études jusqu'au bureau d'assistance technique, des dirigeants jusqu'aux ouvriers, croit en l'entreprise et en ses possibilités et donne le meilleur de lui-même, sachant bien que chacun d'eux est un élément fondamental, protagoniste d'un groupe d'une grande valeur.



100% MADE IN ITALY

Pizzato Elettrica est l'une des principales sociétés européennes spécialisées dans la fabrication d'interrupteurs de position, de micro-interrupteurs, de dispositifs de sécurité, de modules de sécurité, d'interrupteurs à pédale, de dispositifs de commande et de signalisation, de dispositifs pour ascenseurs.

Une entreprise comme Pizzato Elettrica prend appui sur un système de valeurs solides et fortement partagées. Les piliers qui sont à la base du travail de l'entreprise sont les mêmes depuis toujours et constituent les principes directeurs fondamentaux de l'entreprise.

LA PASSION DE LA QUALITÉ

La passion pour la qualité du produit, la recherche de l'excellence, l'innovation et le développement constants sont les principes fondamentaux du travail quotidien de Pizzato Elettrica.

Les utilisateurs des produits Pizzato Elettrica ont la certitude de choisir un dispositif de qualité certifiée, issu d'un procédé dont chacune des phases est contrôlée scrupuleusement.

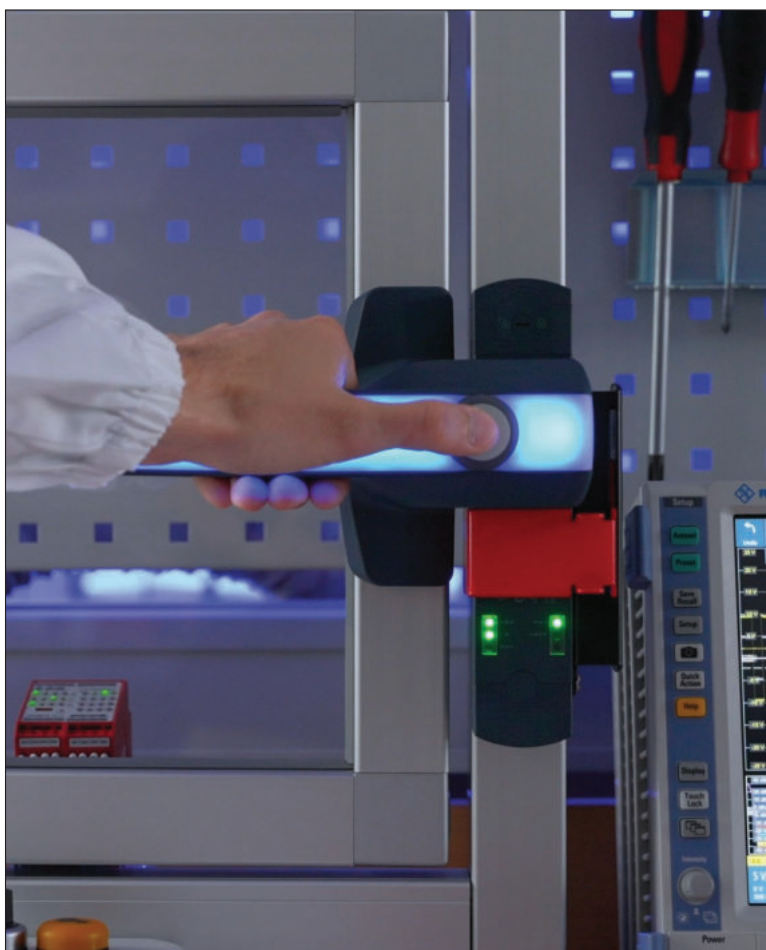
L'objectif de l'entreprise est d'offrir au marché des solutions sécurisées, fiables et innovantes.

L'ATTENTION POUR LE CLIENT

Pour sa réussite, un produit doit répondre aux besoins spécifiques formulés par ceux qui devront l'utiliser. Il est nécessaire de suivre avec attention les développements du marché pour essayer de deviner à l'avance quelles seront les nouvelles applications qui se révéleront réellement utiles. Voilà pourquoi Pizzato Elettrica travaille toujours en étroite synergie avec les sociétés qui la choisissent comme fournisseur ; cette confrontation permanente lui permet d'identifier les évolutions potentielles de sa gamme de produits afin de rendre celle-ci hautement polyvalente et complète, capable d'offrir une solution optimale aux exigences les plus variées.

100% MADE IN ITALY

Tous les produits Pizzato Elettrica sont entièrement conçus, testés et fabriqués dans les établissements de la société, à Marostica, dans la province de Vicence. La société est donc en mesure de répondre, à tout moment, aux demandes spécifiques des clients en leur offrant une gamme complète de produits ainsi que des solutions technologiquement avancées.





1984 : LE DÉBUT D'UNE HISTOIRE D'ENTREPRISE

- 1984** Création de la société « Pizzato di Pizzato B. & C. snc. » spécialisée dans la fabrication d'interrupteurs de position.
- 1988** La société devient une SARL et prend le nom de « Pizzato Elettrica », une marque qui acquiert rapidement une grande renommée et un grand succès dans toute l'Italie. Le premier établissement destiné aux usinages mécaniques (P1) est bâti.
- 1990** À la fin de la décennie, grâce au développement de produits de qualité et à l'expérience acquise sur le marché italien, Pizzato Elettrica s'introduit sur le marché international.
- 1995** Un deuxième établissement (P3), destiné au moulage des matières plastiques, voit le jour. La gamme des interrupteurs de position continue d'être développée en parallèle. C'est le début d'années importantes pour la conception des dispositifs de sécurité. La sécurité devient un secteur stratégique pour l'entreprise.
- 1998** Un troisième établissement (P4), dédié au service d'assemblage, est construit.
- 2002** La société obtient la certification ISO 9001:2000. Les premiers modèles de modules de sécurité sont créés. Un nouvel établissement logistique est construit (P5), c'est également le siège social actuel de l'entreprise, et devrait le rester pour de nombreuses années. La gamme de produits pour l'automatisation et la sécurité industrielle continue de se développer.
- 2007** Pizzato Elettrica affronte son premier changement de génération : Giuseppe et Marco Pizzato prennent la tête de l'entreprise.
- 2010** Le portefeuille produits de Pizzato Elettrica s'agrandit avec l'introduction de la ligne de dispositifs de commande et de signalisation EROUND. Cette gamme de produits vient s'associer aux interrupteurs de position et aux dispositifs de sécurité, offrant ainsi des solutions complètes à la clientèle.
- 2012** Introduction du premier logiciel produit par Pizzato Elettrica, Gemnis Studio, un environnement de développement graphique conçu pour la création, la simulation et le débogage de programmes destinés à être inclus dans les modules appartenant à la famille Gemnis.
- 2013** Création en Allemagne de la première filiale de Pizzato Elettrica : Pizzato Deutschland GmbH.
- 2014** Acquisition d'une nouvelle usine (P8) dédiée à la fabrication de boutons et de machines automatiques, couvrant une surface de 6000 m².
- 2016** Présentation de la nouvelle série NS d'interrupteurs de sécurité avec électroaimant et technologie RFID, elle est le résultat de plus de trente ans d'expérience dans le domaine de la sécurité industrielle, aujourd'hui à la pointe de son secteur. Création en France de la deuxième filiale de Pizzato Elettrica : Pizzato France SARL.
- 2017** L'expansion de l'entreprise se poursuit avec l'obtention de la certification de qualité conformément à la version la plus récente de la norme ISO 9001 de 2015. La troisième filiale de Pizzato Elettrica, Pizzato Iberica SL, est créée en Espagne. La première pierre est posée pour la nouvelle usine (P6), destinée à devenir le siège de la société.
- 2018** La poignée de sécurité P-KUBE Krome est présentée. Il s'agit là d'un nouveau produit sur le marché qui confirme l'attitude de Pizzato Elettrica en matière d'innovation dans le secteur de l'automatisation et de la sécurité industrielle. La quatrième filiale de Pizzato Elettrica, Pizzato USA Inc., est créée aux États-Unis.
- 2019** Inauguration de la nouvelle usine (P6), un bâtiment moderne de 28000 m² construit avec les technologies les plus avancées de l'industrie 4.0 et dans lequel tous les bureaux et départements de production sont relocalisés, ce qui permet d'améliorer encore les flux de matériaux et d'informations. Le service de logistique et d'expédition est optimisé avec l'introduction d'un nouvel entrepôt entièrement automatisé.
- 2021** Pizzato Elettrica India Ltd. et Pizzato Korea Ltd. sont établies comme filiales commerciales de Pizzato Elettrica en Inde et en Corée du Sud respectivement.
- 2022** Création de la Pizzato Academy, le nouveau centre de formation de Pizzato Elettrica qui organise des webinaires pour vous permettre de mieux connaître nos produits et de suivre l'évolution constante de la réglementation du secteur.
- Aujourd'hui**, Giuseppe et Marco Pizzato dirigent une entreprise en croissance constante, de par ses nouveaux produits, son nombre d'employés, son chiffre d'affaires et ses nouveaux marchés. Pizzato Elettrica poursuit son processus d'internationalisation et de développement de nouveaux produits.



100 MILLIONS DE PIÈCES VENDUES DANS LE MONDE

Le catalogue des produits Pizzato Elettrica propose plus de 10 000 articles, avec plus de 1.500 références spéciales développées en personnalisant les dispositifs en fonction des exigences spécifiques des clients.

Les dispositifs Pizzato Elettrica peuvent être regroupés par typologie selon trois principales macro-catégories.

INTERRUPTEURS DE POSITION

Les interrupteurs de position de Pizzato Elettrica sont quotidiennement installés sur tout type de machine industrielle partout dans le monde, pour des applications dans les secteurs du bois, du métal, du plastique, de l'automobile, du conditionnement, du lavage, pharmaceutique, naval, etc.

Pour pouvoir être utilisés dans une aussi grande variété de secteurs et de pays, ces interrupteurs de position sont adaptés pour être réalisés dans différentes configurations grâce aux nombreuses formes de base pour le corps, aux dizaines de blocs de contact et centaines d'actionneurs et de variations au niveau des matériaux, des forces, des montages.

La gamme de produits que Pizzato Elettrica peut offrir dans le secteur des interrupteurs de position est une des plus grandes au monde. De plus, l'utilisation de matériaux de qualité, de technologies de haute fiabilité comme les blocs de contact à double pont et du degré de protection IP67, font de cette gamme d'interrupteurs de position l'une des plus évoluées technologiquement.

DISPOSITIFS DE SÉCURITÉ

Pizzato Elettrica a été une des premières sociétés italiennes à développer des produits spécifiques pour ce secteur en créant et brevetant des dizaines de produits innovateurs et en devenant ainsi l'un des principaux constructeurs européens de dispositifs de sécurité.

La vaste gamme de produits spécifiques pour la sécurité des machines [entièrement conçus et assemblés dans les établissements de la société situés à Marostica (VI)] comprend les interrupteurs de sécurité à actionneur séparé les plus traditionnels (avec ou sans mécanisme de verrouillage) et les interrupteurs pour charnières, mais aussi les dispositifs à technologie RFID anti-manipulation les plus modernes, comme les capteurs de la série ST et les dispositifs à verrouillage des séries NG et NS.

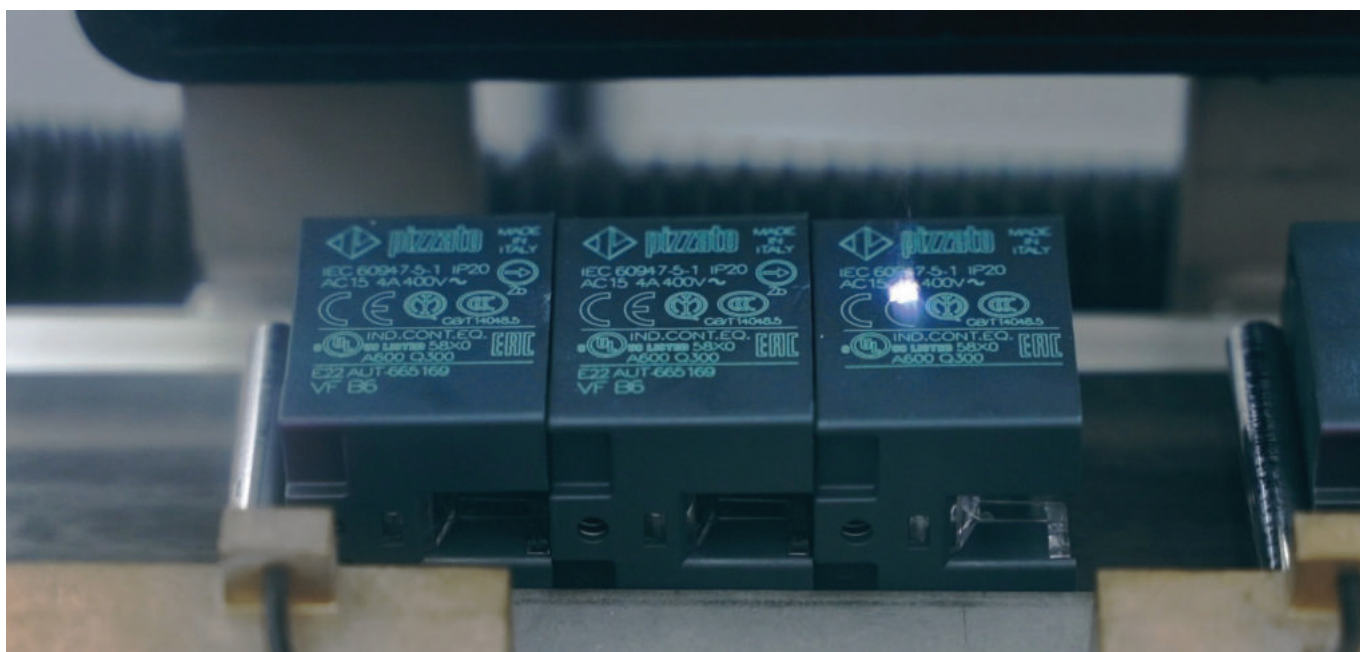
La gamme de produits est complétée par des poignées de sécurité pour les protecteurs, avec le modèle innovant P-KUBE Krome équipé d'une poignée éclairée avec des LED de signalisation multicolores, et des modules de sécurité de la série CS, disponibles dans les versions à fonction unique, ou programmables par l'utilisateur grâce au logiciel Gemnis Studio, entièrement réalisé par Pizzato Elettrica et distribué sous licence libre.

INTERFACE HOMME-MACHINE

Les dispositifs de commande et de signalisation de la ligne EROUND de Pizzato Elettrica sont conçus pour être utilisés dans le secteur de l'interface homme-machine. Le design sophistiqué, l'attention et le soin apportés aux détails unis à l'élégance du produit, se marient à une sécurité et à une fiabilité maximales, en proposant ainsi une des séries les plus complètes et avant-gardistes disponibles actuellement sur le marché.

Pour satisfaire les demandes et les exigences de ses clients, Pizzato Elettrica offre de nombreux accessoires spécialement conçus pour compléter la large gamme de produits développés par l'entreprise et pour l'installation des dispositifs mêmes sur les machines.





DES MILLIONS DE VERSIONS DE PRODUITS CERTIFIÉS

Une marque seule ne suffit pas : l'objectif de l'entreprise est que le nom Pizzato Elettrica soit couramment considéré comme un synonyme de qualité et garantie absolues.

Un résultat qui au fil des années a été atteint et renforcé, en actualisant et en enrichissant la série de certifications délivrées par les organismes de contrôle italiens et internationaux les plus importants. La qualité des produits est vérifiée par sept organismes tiers accrédités : IMQ, UL, CCC, TÜV SÜD, EAC, BSI, BV. Ces organismes imposent à l'entreprise l'atteinte et le maintien de hauts standards techniques et qualitatifs, qui chaque année font l'objet de nombreuses inspections : les contrôles sont effectués sans préavis par des inspecteurs qualifiés, qui prélèvent dans les établissements ou directement sur le marché des échantillons de produits et de matériel destiné à la vente pour les soumettre à des tests spéciaux.

- **MARQUAGE CE.** Tous les produits Pizzato Elettrica sont marqués CE conformément aux Directives Européennes.
- **MARQUAGE UKCA.** Tous les produits Pizzato Elettrica sont marqués UKCA conformément aux directives du Royaume-Uni.
- **CERTIFICATION ISO 9001.** Le système de production de la société est conforme aux standards de la norme internationale ISO 9001, dans sa dernière révision de 2015. La certification couvre tous les établissements et concerne toutes les activités de production et de gestion de l'entreprise : le contrôle d'accep-

tation, les activités des bureaux techniques, des services d'achats et commerciaux, la vérification du procédé de production, les contrôles et les essais finaux sur les produits avant l'expédition, en passant par la révision des instruments et la gestion du laboratoire métrologique.

Le système de gestion de la qualité de Pizzato Elettrica permet de garantir la réalisation de tous les processus sensibles de la société (allant de la conception à la production des composants, de l'approvisionnement en matières au contrôle des produits non conformes), ceci en totale conformité avec les procédures prévues, afin de fournir à la clientèle de meilleurs produits toujours plus fiables.

- **LA CERTIFICATION DES SYSTÈMES DE QUALITÉ DES ENTREPRISES.** Pizzato Elettrica a obtenu le certificat de conformité aux normes UNI EN ISO 9000, valables en Italie et à l'étranger. Attestation délivrée par un organisme indépendant et reconnu, qui garantit dans le monde entier la qualité et la fiabilité du service offert aux clients.
- **CSQ, CISQ et IQNET.** Le système CSQ fait partie de la fédération CISQ (Certification Italienne des Systèmes Qualité) qui est constituée des plus importants organismes de certification œuvrant en Italie dans les différents secteurs de produits. CISQ est le représentant italien au sein de IQNet, le plus grand réseau international de certification des Systèmes de Qualité et de Gestion des Entreprises auquel adhèrent 25 organismes de certification d'un même nombre de pays.





FILIALES DANS LE MONDE

Pizzato Deutschland GmbH
Munich
Année de fondation : 2013
info@pizzato.com

Pizzato France Sarl
Villeurbanne - Lyon
Année de fondation : 2016
info@pizzato.com

Pizzato Iberica SL
Barcelone
Année de fondation : 2017
info@pizzato.com

Pizzato USA
East Syracuse, NY
Année de fondation : 2018
info@pizzatousa.com

Pizzato Elettrica India Ltd.
Pune
Année de fondation : 2021
info@pizzato.com

Pizzato Korea Ltd.
Séoul
Année de fondation : 2021
info@pizzato.com

L'objectif des filiales étrangères est de coordonner et de soutenir les activités des agences représentatives ou des distributeurs présents dans les différents pays, en gérant au mieux les activités commerciales et de marketing, avec pour objectif d'augmenter la visibilité de la marque et la capacité de pénétration des produits Pizzato Elettrica dans des marchés considérés comme stratégiques.

Les produits Pizzato Elettrica sont aujourd'hui présents dans plus de 80 pays : le réseau commercial de distribution, qui s'appuie sur des représentants locaux ayant une expérience professionnelle avérée du secteur et la capacité de production du siège social en Italie, constituent la base de la formation d'un groupe qui, avec ses partenaires, possède toutes les conditions nécessaires pour devenir l'un des acteurs les plus importants dans le domaine de l'automatisation et de la sécurité industrielle.

ASSISTANCE TECHNIQUE ET COMMERCIALE



BUREAU TECHNIQUE

Les bureaux techniques de Pizzato Elettrica offrent une assistance directe et qualifiée en italien et en anglais et aident les clients à choisir le meilleur produit pour leur application, en illustrant ses caractéristiques et la bonne façon de l'installer.

Horaires : du lundi au vendredi
08.00-12.30 / 14.00-17.30 CET

Téléphone : +39.0424.470.930

E-mail : tech@pizzato.com

Langues parlées :  

SERVICE COMMERCIAL

Le principal atout dans le rapport de la société avec le réseau commercial est l'assistance directe garantie dans cinq langues différentes : italien, anglais, français, allemand, espagnol. Un service qui confirme la qualité et le souci de Pizzato Elettrica de satisfaire les exigences des clients du monde entier.

Horaires : du lundi au vendredi
08.00-12.30 / 14.00-17.30 CET

Téléphone : +39.0424.470.930

E-mail : info@pizzato.com

Langues parlées :     





EXPOSITIONS ET MEETINGS

EXPOSITIONS

On participe régulièrement à nombreuses expositions de secteur en Italie et à l'étranger, présentant au marché directement les produits, les dernières nouveautés, etc.

MEETINGS

Pizzato Elettrica non seulement offre un service d'assistance technique qualifiée, mais se propose aussi comme un partenaire dynamique et attentif aux exigences de ses clients en organisant de nombreux meetings et stages de formation, en portant une attention particulière sur les normes dans le secteur de la sécurité des machines.



SITE INTERNET WWW.PIZZATO.IT

ACTUALITÉS PRODUITS

En visitant le site www.pizzato.it, il est possible de se tenir au courant de toutes les nouveautés introduites, de voir la gamme complète des produits réalisés par Pizzato Elettrica et de consulter toute la documentation disponible.

RECHERCHE AU MOYEN DE FILTRES

Il est possible de rechercher le produit souhaité en saisissant le code article correspondant ou bien d'utiliser les filtres disponibles pour cibler l'article correspondant le mieux aux exigences requises, d'après ses caractéristiques.

CATALOGUE FEUILLETABLE ET TÉLÉCHARGEABLE

Il est possible de télécharger le catalogue complet ou bien de le feuilleter directement en ligne, une solution très pratique pour ceux qui souhaitent consulter le portefeuille de produits de manière simple et immédiate.

IMAGES À HAUTE RÉOLUTION

La fiche de chaque article comprend une image haute résolution du produit afin d'offrir au visiteur du site web une visualisation claire et précise de l'article et ceci dans les moindres détails, grâce aussi à la possibilité de zoomer à volonté dans l'image.

INSTRUCTIONS D'UTILISATION

Il est possible de télécharger les instructions d'utilisation et d'installation des produits au format PDF sur votre ordinateur.

FICHIERS 2D ET 3D

Pour chaque article, des dessins 2D et 3D sont disponibles, dans des formats compatibles avec les logiciels de dessin les plus courants.

CERTIFICATS ET DÉCLARATIONS DE CONFORMITÉ CE

On trouvera sur le site web des versions actualisées des certificats d'homologation des produits et des déclarations CE de conformité avec les exigences des directives européennes applicables aux produits.

IMPORTANTE SECTION VIDÉO

L'importante section vidéo est en mesure de montrer les caractéristiques principales, les fonctionnalités et l'application des différents produits.

TRADUCTION MULTILINGUE

Les versions multilingues du site web permettent aux clients du marché mondial de trouver toutes les informations dont ils ont besoin à un seul endroit.

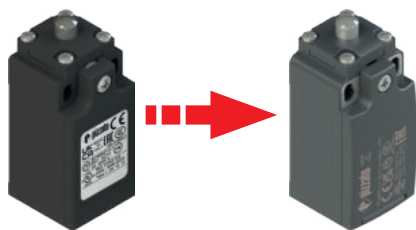
WEBINAIRES

Lors des webinaires de Pizzato Elettrica, le domaine de la sécurité des machines est examiné en profondeur en mettant l'accent sur l'évolution des réglementations. Les intervenants sont des experts ayant une spécialisation ciblée et une compétence spécifique en matière de normes et de directives du secteur.

RÉFÉRENCES CROISÉES

Il est possible de trouver un produit Pizzato Elettrica pouvant se substituer d'un point de vue fonctionnel à d'autres produits présents sur le marché.

Remodelage des interrupteurs de position pour applications standard



- Design moderne de forme arrondie.
- Boîtier en technopolymère de couleur gris anthracite.
- Marquage laser indélébile et résistant aux agents extérieurs.
- Couvercle articulé avec joint solide et fixé au moyen d'une unique vis imperdable pour faciliter le câblage (séries FR, FK, FM et FX).
- Plaques métalliques (acier inox sur demande) attachées dans les trous de fixation du boîtier afin de garantir une fixation encore plus fiable (séries FR, FK et FX).
- Degré de protection IP67, jusqu'à IP69K pour les interrupteurs sans pièces en caoutchouc exposées aux agents extérieurs.
- Nouveaux leviers avec possibilité de réglage de la hauteur de l'actionneur et de sa position radiale.
- Filetage standard M20 pour la série FK également.



Nouvel actionneur 17

- Combinable avec les séries FD, FP, FL et FC.
- Actionneur à piston à galet court : la longueur réduite de ce nouvel actionneur permet d'utiliser l'interrupteur dans des applications où l'espace est limité.
- Galet en acier inox AISI 316.



Contacts en V de grande fiabilité pour les séries NA, NB

- Fiabilité améliorée du contact.
- Action autonettoyante contre la poussière et la saleté.
- Deux fois plus de points d'appuis que pour les contacts plats.
- Adaptés aux courants réduits.
- Conviennent bien aux applications du secteur ferroviaire.

► 114



Connecteurs M8, M12 avec nouveau vissage, M23

- Grand choix de connecteurs à câble et de connecteurs pour panneau : la solution optimale pour l'utilisation en combinaison avec les interrupteurs Pizzato.
- Connecteurs M12 avec nouveau vissage avec embout de section ronde ou hexagonale pour un serrage avec des outils à contrôle de couple. Disponibles en versions mâle et femelle.
- Contacts dorés pour une fiabilité accrue.
- Bagues autobloquantes anti-vibrations.
- Câbles de haute flexibilité adaptés pour utilisation en chaînes porte-câble, avec gaine en PVC résistant à l'huile ou en PUR, conformes IEC 60332-1-2.

► 209



AISI 316L

Nouveaux galets en acier inox AISI 316L

- Galets en acier inox AISI 316L parfaitement adaptés à l'utilisation dans des environnements particulièrement acides ou salins.
- Galets disponibles de diamètres 20, 14 et 12 mm.
- Disponibles pour les interrupteurs de position pour des applications standard et lourdes et en option pour les interrupteurs précâblés de codes R41, R43, R44.

► 13



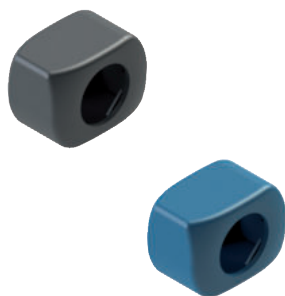
Homologation UL Outdoor

- Les produits Pizzato, même s'ils font déjà leurs preuves depuis un certain temps, sont constamment mis à jour pour assurer une qualité et fiabilité supérieures.
- Dans cette optique, les homologations des produits auprès d'organismes certifiés sont constamment renouvelés et étendus.
- L'homologation UL des interrupteurs Pizzato a été adaptée à la catégorie Outdoor, avec une classification allant jusqu'aux types 4X, 6, 12, 13 : cela atteste des niveaux d'excellence en termes de protection contre la corrosion, l'huile, les intempéries extérieures et l'infiltration de liquide.
- Ces résultats sont obtenus grâce à une recherche et un développement constants et à une évaluation précise de chaque détail, de la conception au choix des matériaux et des revêtements, en passant par les nombreux tests de conformité prévus.



Déclaration de conformité UKCA

- Suite à la sortie du Royaume-Uni de l'Union européenne, le marquage UKCA (UK Conformity Assessment) va devenir obligatoire pour les produits mis sur le marché britannique à la place du marquage européen CE. Pour la Grande-Bretagne (Angleterre, Écosse et Pays de Galles), les produits nécessitant jusqu'à présent le marquage CE devront donc porter le nouveau marquage UKCA, lequel est en vigueur depuis le 1er janvier 2021.
- À la date d'impression du présent catalogue, le gouvernement britannique indique le 1er janvier 2025 comme date à partir de laquelle le marquage UKCA sera obligatoire pour les produits mis sur le marché britannique ; le marquage UKCA peut déjà être utilisé avant cette date.
- Ayant immédiatement intégré la demande de mise à jour du marquage, Pizzato Elettrica appliquera le nouveau marquage sur ses produits dans les délais prévus par les dernières mises à jour législatives.



Nouvelles protections anti-manipulation pour connecteurs M12 série VF PC

- Nouvelle version offrant une sécurité supplémentaire contre toute manipulation erronée des raccordements électriques.
- Montage rapide avec deux coquilles à clipser.
- Retrait uniquement possible en cassant les coquilles.
- Différentes versions disponibles pour les raccordements connecteur - dispositif et connecteur mâle - connecteur femelle.
- Versions disponibles en plastique détectable de couleur bleue, adaptées à l'industrie alimentaire.

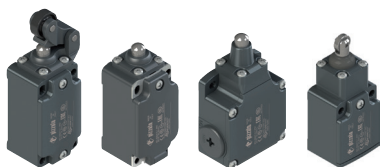
► 223



Articles disponibles en stock

Les articles disponibles en stock sont indiqués sur le site à l'adresse www.pizzato.com

Description



Les interrupteurs de position de Pizzato Elettrica sont quotidiennement installés sur tout type de machine industrielle partout dans le monde, pour des applications dans les secteurs du bois, du métal, du plastique, de l'automobile, du conditionnement, du levage, pharmaceutique, naval, etc. Pour pouvoir être utilisés dans une aussi grande variété de secteurs et de pays, ces interrupteurs de position sont adaptés pour être réalisés dans différentes configurations grâce aux nombreuses formes de base pour le corps, aux dizaines de blocs de contact et certaines d'actionneurs et de variations au niveau des matériaux, des forces et des montages.

La gamme de produits que Pizzato Elettrica peut offrir dans le secteur des interrupteurs de position est une des plus grandes au monde. De plus, l'utilisation de matériaux de qualité, de technologies de haute fiabilité comme les blocs de contact à double pont et du degré de protection IP67, font de cette gamme d'interrupteurs de position l'une des plus évoluées technologiquement.

Degré de protection IP67

IP67 Ces dispositifs ont été développés pour une utilisation dans les conditions ambiantes les plus difficiles, ils ont été soumis aux tests d'immersion prévus pour le degré de protection IP67 conformément à EN 60529. Ils peuvent donc être employés dans tous les environnements dans lesquels un degré de protection maximal est requis pour l'enveloppe.

Plage de température étendue

-40°C Il est possible de commander des variantes spéciales pour les endroits où la température ambiante est comprise entre -40°C et +80°C.

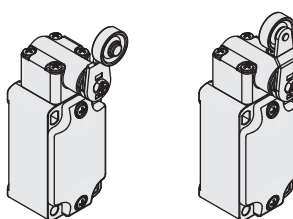
Ces interrupteurs sont adaptés aux applications en chambres froides, dans des stérilisateurs et des équipements à basse température. Les matériaux spéciaux utilisés pour réaliser ces versions permettent le maintien de leurs caractéristiques même dans ces conditions, tout en augmentant les possibilités d'installation.

Marquage laser



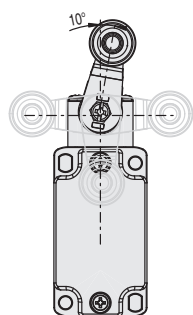
Tous les dispositifs sont marqués de manière indélébile au moyen d'un système laser spécial qui rend le marquage également adapté aux environnements extrêmes. Grâce à ce système qui n'utilise pas d'étiquettes, la perte des données de la plaque est impossible et le marquage résiste au mieux dans le temps.

Leviers basculants



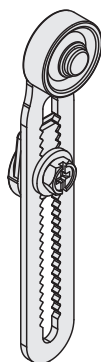
Dans les interrupteurs à levier rotatif, il est possible de fixer le levier à l'endroit ou à l'envers en maintenant le couplage positif. De cette manière, il est possible d'avoir deux plans de travail différents du levier.

Leviers réglables



Les leviers rotatifs des interrupteurs à levier rotatif peuvent être réglés par pas de 10° sur la totalité des 360°. La transmission positive du mouvement est toujours garantie grâce à l'accouplement géométrique particulier entre levier et arbre rotatif comme il est prescrit pour les applications de sécurité par la norme allemande BG-GS-ET-15.

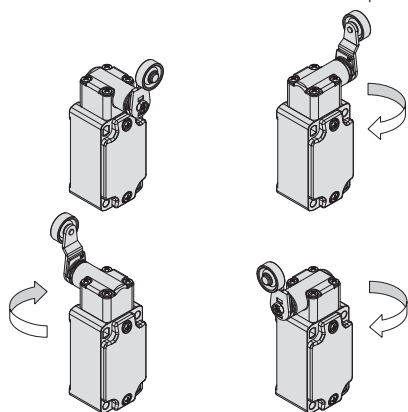
Levier de sécurité réglable



Le levier réglable de code 56 (et ses variantes) est équipé d'une dentelure qui l'empêche de glisser, même en cas de desserrage de la vis de fixation. Grâce à son accouplement géométrique particulier, il est adapté pour les applications de sécurité.

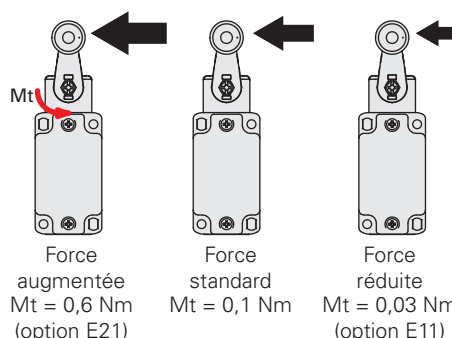
Têtes orientables

Il est possible de tourner la tête de tous les interrupteurs par pas de 90°.



Force d'actionnement augmentée ou réduite

Pour les actionneurs avec levier rotatif, des variantes avec forces d'actionnement augmentée ou réduite sont disponibles sur demande pour mieux adapter l'interrupteur à l'application. Pour plus d'informations, contacter notre bureau technique.

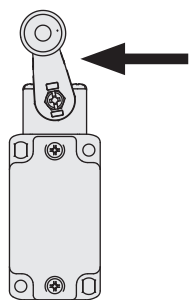
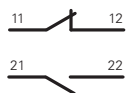


Contacts indépendants

Le bloc de contact 16 est équipé de deux contacts NC, **tous deux à ouverture forcée**, pouvant être actionnés indépendamment l'un de l'autre en fonction de la direction d'actionnement du levier.

Levier actionné à gauche

Schéma des contacts



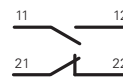
Levier non actionné

Schéma des contacts



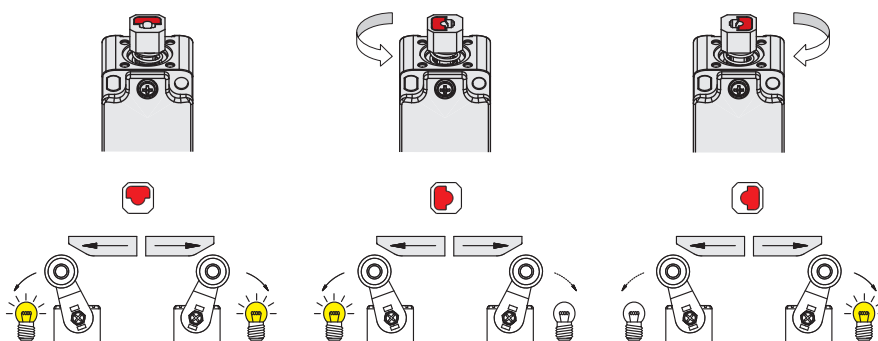
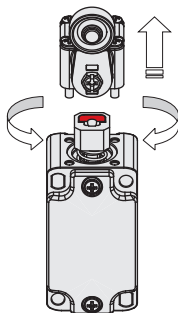
Levier actionné à droite

Schéma des contacts



Têtes unidirectionnelles

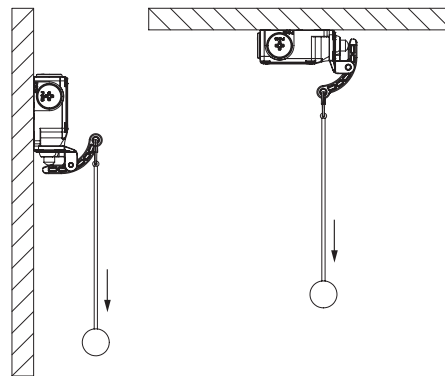
Il est possible d'obtenir le fonctionnement unidirectionnel des interrupteurs à leviers rotatifs en enlevant les quatre vis de la tête et en tournant le piston interne (sauf bloc de contact 16).



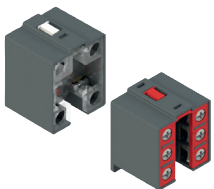
Actionneur pour applications murales ou au plafond



Disponible pour les séries lourdes FD, FP, FL et FC, l'actionneur 09 est conçu pour activer l'interrupteur avec un câble ou un tendeur au moyen d'un robuste levier d'actionnement. Ce type d'actionnement est particulièrement utile lorsque le dispositif doit être installé au mur ou au plafond pour des applications spéciales, telles que l'ouverture de portes sectionnelles ou basculantes.

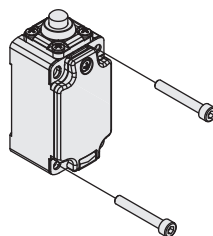


Blocs de contact



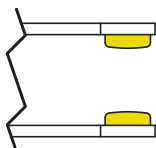
Bloc de contact avec vis imperdables, protège-doigts et contacts à double pont et double coupure pour une plus grande fiabilité de contact. Déclinés dans de nombreuses variantes avec des courses d'actionnement décalées, simultanées ou superposées. S'adaptent aux applications les plus variées.

Plaques de fixation en acier inox



Les interrupteurs en technopolymère de la série FP sont dotés de deux plaques de fixation robustes en acier inox. Cette solution permet de se passer de la rondelle sous tête tout en garantissant une fixation stable et durable de l'interrupteur.

Contacts dorés



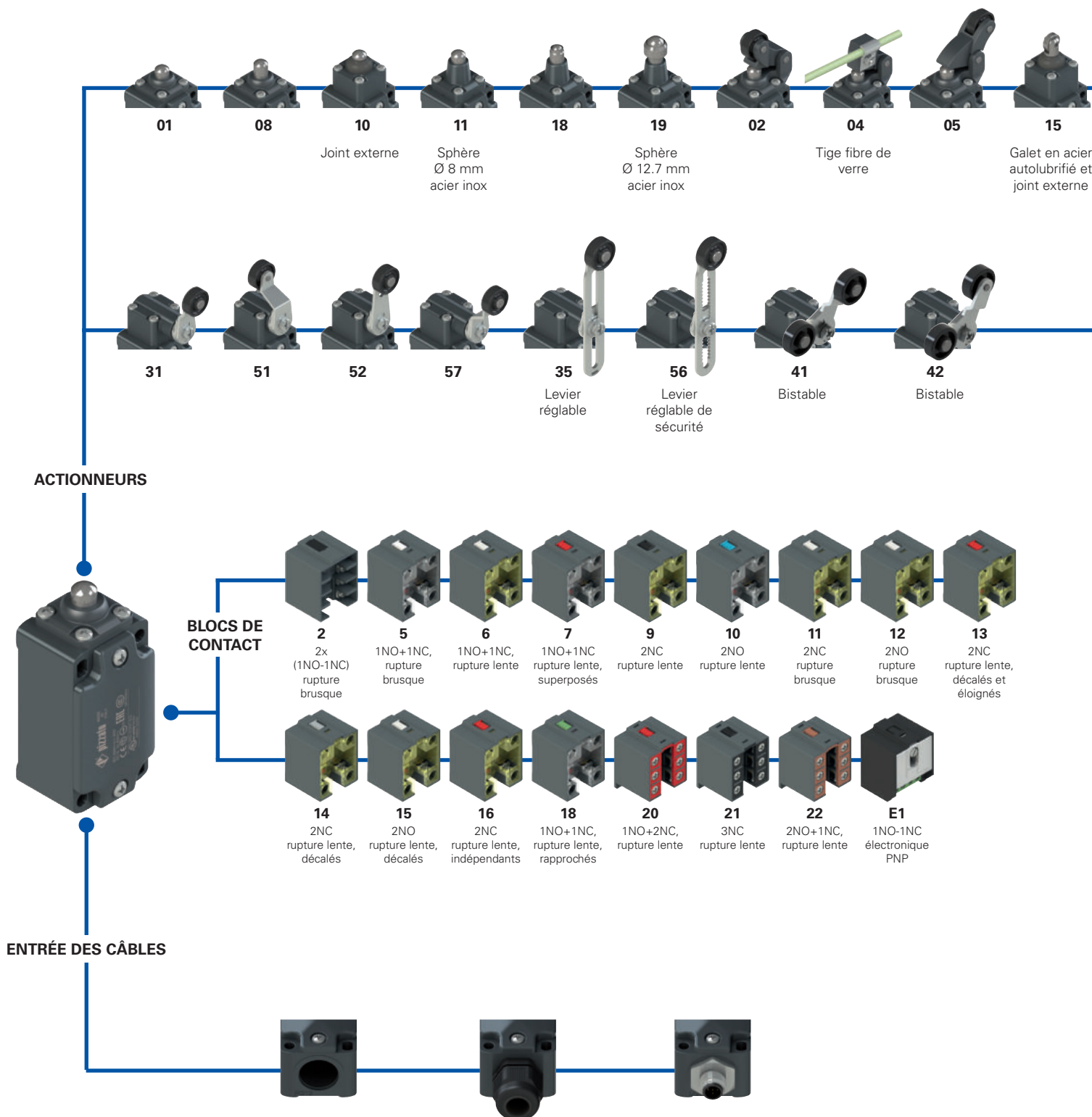
Les blocs de contact de ces dispositifs peuvent être fournis, sur demande, avec un revêtement en or. Idéal pour toutes les applications à basse tension ou de courant faible, garantissant ainsi une plus grande fiabilité de contact. Disponible en deux épaisseurs de 1 ou 2,5 microns, s'adaptant parfaitement aux différents domaines d'application, pour une longue durée de vie.

Parties métalliques externes en acier inox

ACIER INOX

Certains de ces dispositifs peuvent être fournis sur demande avec des parties métalliques externes en acier inox, au lieu de l'acier galvanisé normal. Solution idéale pour les espaces caractérisés par la présence d'agents chimiques agressifs ou de brouillard salin. Les galets en acier des actionneurs sont disponibles en version standard en acier autolubrifié ou en version en acier inox 316L à favoriser si une résistance accrue à la corrosion est requise. Voir page 201.

Diagramme de sélection



Entrée câbles fileté

M2	M20x1,5 (standard) PG 13,5
-----------	-------------------------------

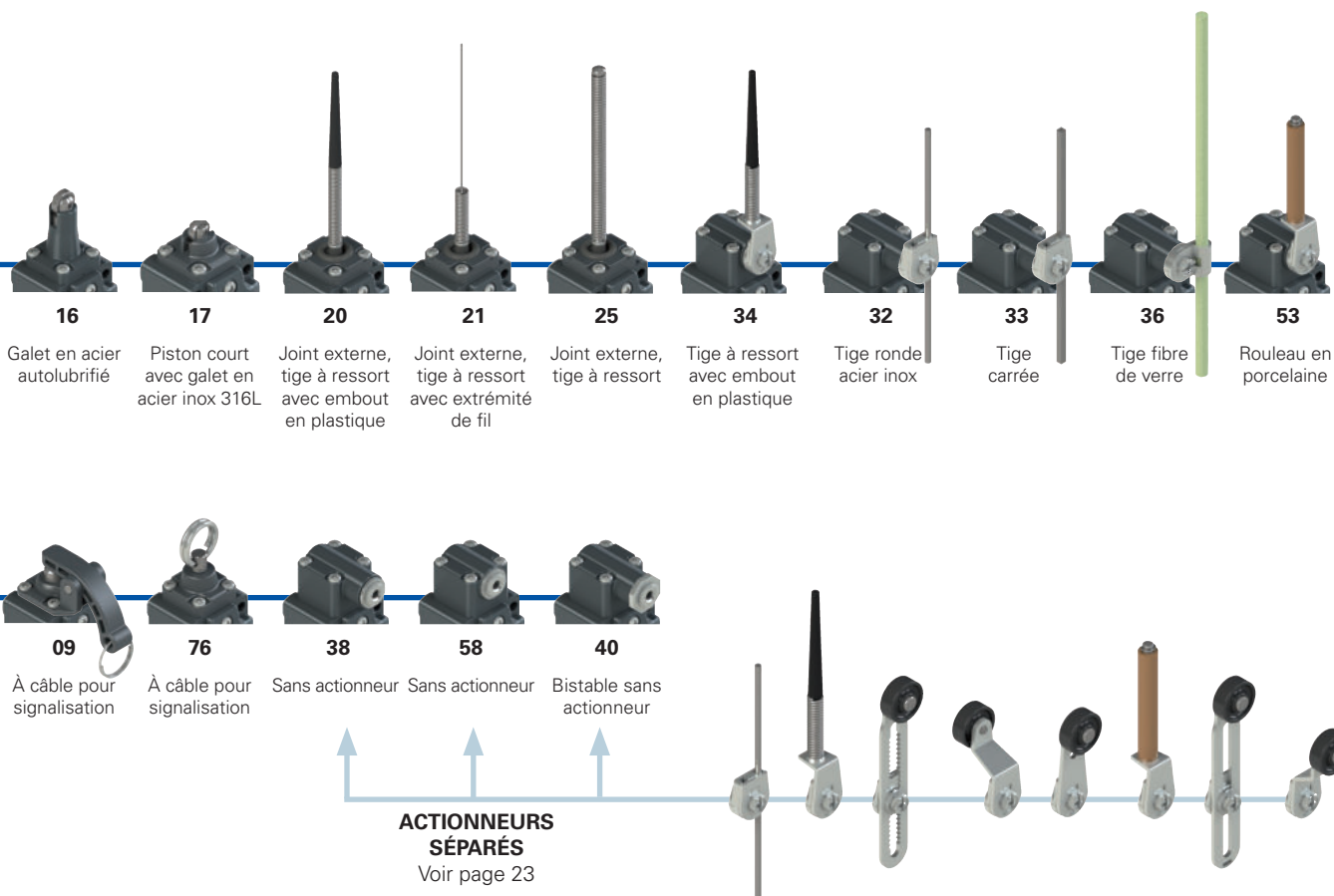
Avec presse-étoupe

K23	pour câbles de Ø 6 à Ø 12 mm
K27	pour câbles de Ø 3 à Ø 7 mm

Avec connecteur M12 métallique

K40	à 8 pôles
K50	à 5 pôles

● options du produit
→ accessoire vendu séparément



Structure du code **Attention !** La possibilité de combiner les numéros de référence n'implique pas la disponibilité effective des produits. Contacter notre bureau de distribution.

article options options
FD 502-GM2K50R24T6

Boîtier	FD en métal, une entrée câbles	Température ambiante	-25°C ... +80°C (standard)
Bloc de contact	5 1NO+1NC, rupture brusque	T6	-40°C ... +80°C
	6 1NO+1NC, rupture lente	Galets	galet standard
	7 1NO+1NC, rupture lente, superposés	R24	en acier autolubrifié Ø 20 mm (pour actionneurs 02, 05, 31, 35, 51, 52, 56, 57)
	...	R41	en acier inox 316L Ø 20 mm (pour actionneurs 02, 05, 31, 35, 51, 52, 56, 57)
Actionneurs	01 à piston court	R25	en technopolymère Ø 35 mm (pour actionneurs 31, 35, 51, 52, 56, 57)
	02 avec levier à galet	R5	en caoutchouc Ø 40 mm (pour actionneurs 31, 35, 51, 52, 56, 57)
	05 avec levier angulaire à galet	R26	en caoutchouc Ø 50 mm (pour actionneurs 31, 35, 51, 52, 56, 57)
	...	R27	en caoutchouc en porte-à-faux Ø 50 mm (pour actionneurs 35 et 56)
Type de contacts	contacts en argent (standard)	Presse-étoupes ou connecteurs pré-installés	sans presse-étoupe ni connecteur (standard)
G	contacts en argent dorés 1 µm	K23	presse-étoupe pour câbles de Ø 6 à Ø 12 mm
G1	contacts en argent dorés 2,5 µm (sauf blocs de contact 2, 20, 21, 22)	K27	presse-étoupe pour câbles de Ø 3 à Ø 7 mm
	Entrée câbles fileté	K40	connecteur métallique M12 à 8 pôles
	M2 M20x1,5 (standard)	K50	connecteur métallique M12 à 5 pôles
	PG 13,5		

Pour la liste complète des combinaisons, contactez notre bureau technique.



Caractéristiques principales

- Boîtier en métal, une entrée câbles
- Degré de protection IP67
- 17 blocs de contact disponibles
- 29 actionneurs disponibles
- Versions avec connecteur M12
- Versions avec contacts en argent dorés

Labels de qualité :



Homologation IMQ : EG605

Homologation UL : E131787

Homologation CCC : 2021000305000099

Homologation EAC : RU C-IT.YT03.B.00035/19

Installation avec fonction de protection des personnes :

Utiliser seulement des interrupteurs présentant, à côté du code, le symbole ☺. Le circuit de sécurité doit toujours être branché sur les **contacts NC** (contacts normalement fermés : 11-12, 21-22 ou 31-32), conformément à la **norme EN ISO 14119, paragraphe 5.4**, pour les applications spécifiques d'interverrouillage et conformément à la **norme EN ISO 13849-2, tableau D3** (composants éprouvés) et **D.8** (exclusion du défaut) pour les applications de sécurité en général. Actionner l'interrupteur **au moins jusqu'à la course d'ouverture forcée** indiquée dans les diagrammes de courses page 230. Actionner l'interrupteur avec **au moins la force d'ouverture forcée** indiquée entre parenthèses sous chaque article, à côté de la valeur de la force d'actionnement.

⚠ **Quand elles ne figurent pas expressément dans ce chapitre, voir les consignes relatives à la bonne installation et la bonne utilisation de tous les articles données pages 227 à 242.**

Caractéristiques techniques

Boîtier

Boîtier métallique, peint à la poudre cuite au four

Une entrée câbles filetée :

M20x1,5 (standard)

Degré de protection selon EN 60529 :

IP67 avec presse-étoupe de degré de protection égal ou supérieur

Généralités

Température ambiante :

-25°C ... +80°C (standard)
-40°C ... +80°C (option T6)

Fréquence maximale d'actionnement :

3600 cycles de fonctionnement/heure

Durée mécanique :

20 millions de cycles de fonctionnement

Position de montage :

quelconque

Paramètre de sécurité B_{10D} :

40.000.000 pour contacts NC

Verrouillage mécanique, non codé :

type 1 selon EN ISO 14119

Couples de serrage pour l'installation :

voir page 229

Section des conducteurs et

longueur de dénudage des fils :

voir page 249

Conformité aux normes :

IEC 60947-5-1, EN 60947-5-1, EN 60947-1, EN 50041, IEC 60204-1, EN 60204-1, EN ISO 14119, EN ISO 12100, IEC 60529, EN 60529, EN IEC 63000, UL 508, CSA C22.2 No. 14.

Homologations :

IEC 60947-5-1, UL 508, CSA C22.2 No. 14, GB/T14048.5.

Conformité aux exigences requises par :

Directive Basse Tension 2014/35/UE, Directive CEM 2014/30/UE, Directive RoHS 2011/65/UE.

Ouverture forcée des contacts conformément aux normes :

IEC 60947-5-1, EN 60947-5-1.

Caractéristiques électriques

Catégorie d'utilisation

sans connecteur	Courant thermique (I _{th}) :	10 A	Courant alternatif : AC15 (50÷60 Hz)			
	Tension nominale d'isolement (U _i) :	500 Vac 600 Vdc 400 Vac 500 Vdc	U _e (V)	250	400	500
	Tension assignée de tenue aux chocs (U _{imp}) :	(blocs de contact 2, 11, 12, 20, 21, 22) 6 kV 4 kV (blocs de contact 20, 21, 22)	I _e (A)	6	4	1
	Courant de court-circuit conditionnel :	1000 A selon EN 60947-5-1	Courant continu : DC13			
Protection contre les courts-circuits :	fusible 10 A 500 V type aM	U _e (V)	24	125	250	
Degré de pollution :	3	I _e (A)	3	0,55	0,3	

avec connecteur M12 à 5 pôles	Courant thermique (I _{th}) :	4 A	Courant alternatif : AC15 (50÷60 Hz)			
	Tension nominale d'isolement (U _i) :	250 Vac 300 Vdc	U _e (V)	24	120	250
	Protection contre les courts-circuits :	fusible 4 A 500 V type gG	I _e (A)	4	4	4
	Degré de pollution :	3	Courant continu : DC13			
U _e (V)	24	125	250			
I _e (A)	3	0,55	0,3			

avec connecteur M12 à 8 pôles	Courant thermique (I _{th}) :	2 A	Courant alternatif : AC15 (50÷60 Hz)		
	Tension nominale d'isolement (U _i) :	30 Vac 36 Vdc	U _e (V)	24	
	Protection contre les courts-circuits :	fusible 2 A 500 V type gG	I _e (A)	2	
	Degré de pollution :	3	Courant continu : DC13		
U _e (V)	24				
I _e (A)	2				

**Caractéristiques homologuées par IMQ**

Tension nominale d'isolement (Ui) : 500 Vac
400 Vac (pour blocs de contact 2, 11, 12, 20, 21, 22, 28, 29, 30, 33, 34, 37)

Courant thermique à l'air libre (Ith) : 10 A

Protection contre les courts-circuits : fusible 10 A 500 V type aM

Tension assignée de tenue aux chocs 6 kV

(U_{imp}) : 4 kV (pour blocs de contact 20, 21, 22, 28, 29, 30, 33, 34)

Degré de protection de l'enveloppe : IP67

Bornes MV (bornes à vis)

Degré de pollution : 3

Catégorie d'utilisation : AC15

Tension d'utilisation (Ue) : 400 Vac (50 Hz)

Courant d'utilisation (Ie) : 3 A

Formes de l'élément de contact : Za, Za+Za, X+X, Zb, Y+Y, Y+Y+X, Y+Y+Y, Y+X+X, Y, X.

Ouverture forcée des contacts sur blocs de contact 5, 6, 7, 8, 9, 11, 13, 14, 16, 17, 18, 19, 20, 21, 22, 28, 29, 30, 33, 34, 37, 38, 39, 66.

Conformité aux normes : EN 60947-1, EN 60947-5-1, exigences fondamentales de la Directive Basse Tension 2014/35/UE.

Contactez notre bureau technique pour la liste des produits homologués.

Caractéristiques homologuées par UL

Electrical Ratings: Q300 pilot duty (69 VA, 125-250 V dc)
A600 pilot duty (720 VA, 120-600 V ac)

Environmental Ratings: Types 1, 4X, 12, 13

For all contact blocks except 2 and 3 use 60 or 75°C copper (Cu) conductors, rigid or flexible, wire size 12, 14 AWG. Tightening torque for terminal screws of 7.1 lb in (0.8 Nm).

For contact blocks 2 and 3 use 60 or 75°C copper (Cu) conductors, rigid or flexible, wire size 14 AWG. Tightening torque for terminal screws of 12 lb in (1.4 Nm).

Contactez notre bureau technique pour la liste des produits homologués.

Schéma de raccordement connecteurs M12

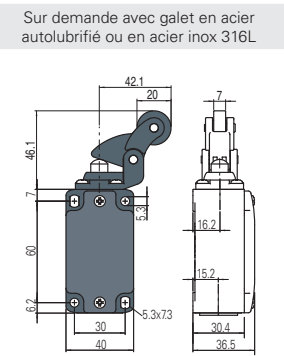
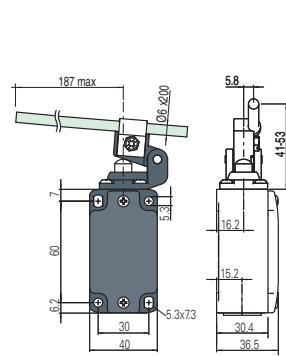
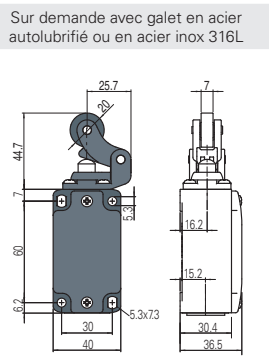
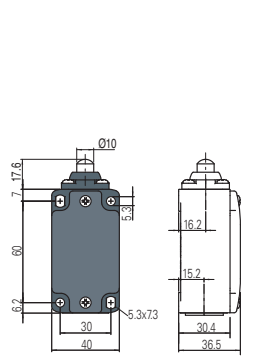
Bloc de contact 2 2x(1NO-1NC)	Bloc de contact 5 1NO+1NC	Bloc de contact 6 1NO+1NC	Bloc de contact 7 1NO+1NC	Bloc de contact 9 2NC	Bloc de contact 10 2NO	Bloc de contact 11 2NC	Bloc de contact 12 2NO	Bloc de contact 13 2NC
Connecteur M12 à 8 pôles	Connecteur M12 à 5 pôles	Connecteur M12 à 5 pôles	Connecteur M12 à 5 pôles	Connecteur M12 à 5 pôles	Connecteur M12 à 5 pôles	Connecteur M12 à 5 pôles	Connecteur M12 à 5 pôles	Connecteur M12 à 5 pôles
Contacts N° broche	Contacts N° broche	Contacts N° broche	Contacts N° broche	Contacts N° broche	Contacts N° broche	Contacts N° broche	Contacts N° broche	Contacts N° broche
NO 3-4	NC 1-2	NC 1-2	NC 1-2	NC 1-2	NO 1-2	NC 1-2	NO 1-2	NC (1°) 1-2
NC 5-6	NO 3-4	NO 3-4	NO 3-4	NC 3-4	NO 3-4	NC 3-4	NO 3-4	NC (2°) 3-4
NC 7-8	masse 5	masse 5	masse 5	masse 5	masse 5	masse 5	masse 5	masse 5
NO 1-2								

Bloc de contact 14 2NC	Bloc de contact 15 2NO	Bloc de contact 16 2NC	Bloc de contact 18 1NO+1NC	Bloc de contact 20 1NO+2NC	Bloc de contact 21 3NC	Bloc de contact 22 2NO+1NC	Bloc de contact 33 1NO+1NC	Bloc de contact 34 2NC
Connecteur M12 à 5 pôles	Connecteur M12 à 5 pôles	Connecteur M12 à 5 pôles	Connecteur M12 à 5 pôles	Connecteur M12 à 8 pôles	Connecteur M12 à 8 pôles	Connecteur M12 à 8 pôles	Connecteur M12 à 5 pôles	Connecteur M12 à 5 pôles
Contacts N° broche	Contacts N° broche	Contacts N° broche	Contacts N° broche	Contacts N° broche	Contacts N° broche	Contacts N° broche	Contacts N° broche	Contacts N° broche
NC (1°) 1-2	NO (1°) 1-2	NC, levier à droite 1-2	NC 1-2	NC 3-4	NC 3-4	NC 3-4	NC 1-2	NC 1-2
NC (2°) 3-4	NO (2°) 3-4	NC, levier à gauche 3-4	NO 3-4	NC 5-6	NC 5-6	NO 5-6	NO 3-4	NC 3-4
masse 5	masse 5	masse 5	masse 5	NO 7-8	NC 7-8	NO 7-8	masse 5	masse 5
				masse 1	masse 1	masse 1		

Bloc de contact E1 PNP
Connecteur M12 à 5 pôles
Contacts N° broche
+ 1
- 3
NC 2
NO 4
masse 5

Interrupteurs de position série FD

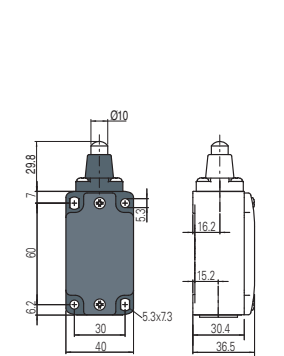
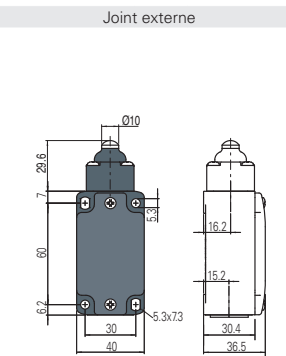
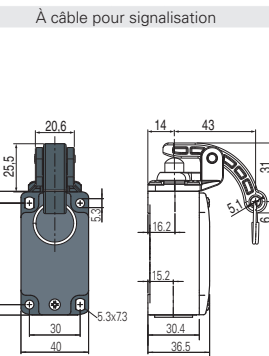
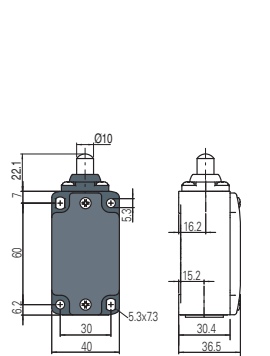
- Type de contacts
- R** = rupture brusque
 - L** = rupture lente
 - LO** = rupture lente, superposés
 - LS** = rupture lente, décalés
 - LV** = rupture lente, décalés et éloignés
 - LI** = rupture lente, indépendants
 - LA** = rupture lente, rapprochés
 - E1** = électronique PNP



Bloc de contact

2	R	FD 201-M2	2x(1NO-1NC)	FD 202-M2	2x(1NO-1NC)	FD 204-M2	2x(1NO-1NC)	FD 205-M2	2x(1NO-1NC)
5	R	FD 501-M2	1NO+1NC	FD 502-M2	1NO+1NC	FD 504-M2	1NO+1NC	FD 505-M2	1NO+1NC
6	L	FD 601-M2	1NO+1NC	FD 602-M2	1NO+1NC	FD 604-M2	1NO+1NC	FD 605-M2	1NO+1NC
7	LO	FD 701-M2	1NO+1NC	FD 702-M2	1NO+1NC	FD 704-M2	1NO+1NC	FD 705-M2	1NO+1NC
9	L	FD 901-M2	2NC	FD 902-M2	2NC	FD 904-M2	2NC	FD 905-M2	2NC
10	L	FD 1001-M2	2NO	FD 1002-M2	2NO	FD 1004-M2	2NO	FD 1005-M2	2NO
11	R	FD 1101-M2	2NC	FD 1102-M2	2NC	FD 1104-M2	2NC	FD 1105-M2	2NC
12	R	FD 1201-M2	2NO	FD 1202-M2	2NO	FD 1204-M2	2NO	FD 1205-M2	2NO
13	LV	FD 1301-M2	2NC	FD 1302-M2	2NC	FD 1304-M2	2NC	FD 1305-M2	2NC
14	LS	FD 1401-M2	2NC	FD 1402-M2	2NC	FD 1404-M2	2NC	FD 1405-M2	2NC
15	LS	FD 1501-M2	2NO	FD 1502-M2	2NO	FD 1504-M2	2NO	FD 1505-M2	2NO
18	LA	FD 1801-M2	1NO+1NC	FD 1802-M2	1NO+1NC	FD 1804-M2	1NO+1NC	FD 1805-M2	1NO+1NC
20	L	FD 2001-M2	1NO+2NC	FD 2002-M2	1NO+2NC	FD 2004-M2	1NO+2NC	FD 2005-M2	1NO+2NC
21	L	FD 2101-M2	3NC	FD 2102-M2	3NC	FD 2104-M2	3NC	FD 2105-M2	3NC
22	L	FD 2201-M2	2NO+1NC	FD 2202-M2	2NO+1NC	FD 2204-M2	2NO+1NC	FD 2205-M2	2NO+1NC
E1	E1	FD E101-M2	1NO-1NC	FD E102-M2	1NO-1NC	FD E104-M2	1NO-1NC	FD E105-M2	1NO-1NC
Vitesse maximale		page 229 - type 4		page 229 - type 3		0,5 m/s		page 229 - type 3	
Force d'actionnement		8 N (25 N ⊕)		6 N (25 N ⊕)		0,17 Nm		6 N (25 N ⊕)	
Diagrammes de courses		page 230 - groupe 1		page 230 - groupe 2		page 230 - groupe 1		page 230 - groupe 2	

- Type de contacts
- R** = rupture brusque
 - L** = rupture lente
 - LO** = rupture lente, superposés
 - LS** = rupture lente, décalés
 - LV** = rupture lente, décalés et éloignés
 - LI** = rupture lente, indépendants
 - LA** = rupture lente, rapprochés
 - E1** = électronique PNP



Bloc de contact

2	R	FD 208-M2	2x(1NO-1NC)	FD 209-M2	2x(1NO-1NC)	FD 210-M2	2x(1NO-1NC)	FD 211-M2	2x(1NO-1NC)
5	R	FD 508-M2	1NO+1NC	FD 509-M2	1NO+1NC	FD 510-M2	1NO+1NC	FD 511-M2	1NO+1NC
6	L	FD 608-M2	1NO+1NC	FD 609-M2	1NO+1NC	FD 610-M2	1NO+1NC	FD 611-M2	1NO+1NC
7	LO	FD 708-M2	1NO+1NC	FD 709-M2	1NO+1NC	FD 710-M2	1NO+1NC	FD 711-M2	1NO+1NC
9	L	FD 908-M2	2NC	FD 909-M2	2NC	FD 910-M2	2NC	FD 911-M2	2NC
10	L	FD 1008-M2	2NO	FD 1009-M2	2NO	FD 1010-M2	2NO	FD 1011-M2	2NO
11	R	FD 1108-M2	2NC	FD 1109-M2	2NC	FD 1110-M2	2NC	FD 1111-M2	2NC
12	R	FD 1208-M2	2NO	FD 1209-M2	2NO	FD 1210-M2	2NO	FD 1211-M2	2NO
13	LV	FD 1308-M2	2NC	FD 1309-M2	2NC	FD 1310-M2	2NC	FD 1311-M2	2NC
14	LS	FD 1408-M2	2NC	FD 1409-M2	2NC	FD 1410-M2	2NC	FD 1411-M2	2NC
15	LS	FD 1508-M2	2NO	FD 1509-M2	2NO	FD 1510-M2	2NO	FD 1511-M2	2NO
18	LA	FD 1808-M2	1NO+1NC	FD 1809-M2	1NO+1NC	FD 1810-M2	1NO+1NC	FD 1811-M2	1NO+1NC
20	L	FD 2008-M2	1NO+2NC	FD 2009-M2	1NO+2NC	FD 2010-M2	1NO+2NC	FD 2011-M2	1NO+2NC
21	L	FD 2108-M2	3NC	FD 2109-M2	3NC	FD 2110-M2	3NC	FD 2111-M2	3NC
22	L	FD 2208-M2	2NO+1NC	FD 2209-M2	2NO+1NC	FD 2210-M2	2NO+1NC	FD 2211-M2	2NO+1NC
E1	E1	FD E108-M2	1NO-1NC	FD E109-M2	1NO-1NC	FD E110-M2	1NO-1NC	FD E111-M2	1NO-1NC
Vitesse maximale		page 229 - type 4		0,5 m/s		page 229 - type 4		page 229 - type 4	
Force d'actionnement		8 N (25 N ⊕)		7 N		11 N (25 N ⊕)		8 N (25 N ⊕)	
Diagrammes de courses		page 230 - groupe 1		/		page 230 - groupe 1		page 230 - groupe 1	

Toutes les mesures sont indiquées en mm

Accessoires Voir page 207

→ Les fichiers 2D et 3D sont disponibles sur www.pizzato.com



Type de contacts	Joint externe		Sphère Ø 8 mm en acier inox		Sphère Ø 12,7 mm en acier inox			
R = rupture brusque								
L = rupture lente								
LO = rupture lente, superposés								
LS = rupture lente, décalés								
LV = rupture lente, décalés et éloignés								
LI = rupture lente, indépendants								
LA = rupture lente, rapprochés								
⚡ = électronique PNP								
Bloc de contact								
2	R FD 215-M2	2x(1NO-1NC)	FD 216-M2	2x(1NO-1NC)	FD 218-M2	2x(1NO-1NC)	FD 219-M2	2x(1NO-1NC)
5	R FD 515-M2	1NO+1NC	FD 516-M2	1NO+1NC	FD 518-M2	1NO+1NC	FD 519-M2	1NO+1NC
6	L FD 615-M2	1NO+1NC	FD 616-M2	1NO+1NC	FD 618-M2	1NO+1NC	FD 619-M2	1NO+1NC
7	LO FD 715-M2	1NO+1NC	FD 716-M2	1NO+1NC	FD 718-M2	1NO+1NC	FD 719-M2	1NO+1NC
9	L FD 915-M2	2NC	FD 916-M2	2NC	FD 918-M2	2NC	FD 919-M2	2NC
10	L FD 1015-M2	2NO	FD 1016-M2	2NO	FD 1018-M2	2NO	FD 1019-M2	2NO
11	R FD 1115-M2	2NC	FD 1116-M2	2NC	FD 1118-M2	2NC	FD 1119-M2	2NC
12	R FD 1215-M2	2NO	FD 1216-M2	2NO	FD 1218-M2	2NO	FD 1219-M2	2NO
13	LV FD 1315-M2	2NC	FD 1316-M2	2NC	FD 1318-M2	2NC	FD 1319-M2	2NC
14	LS FD 1415-M2	2NC	FD 1416-M2	2NC	FD 1418-M2	2NC	FD 1419-M2	2NC
15	LS FD 1515-M2	2NO	FD 1516-M2	2NO	FD 1518-M2	2NO	FD 1519-M2	2NO
18	LA FD 1815-M2	1NO+1NC	FD 1816-M2	1NO+1NC	FD 1818-M2	1NO+1NC	FD 1819-M2	1NO+1NC
20	L FD 2015-M2	1NO+2NC	FD 2016-M2	1NO+2NC	FD 2018-M2	1NO+2NC	FD 2019-M2	1NO+2NC
21	L FD 2115-M2	3NC	FD 2116-M2	3NC	FD 2118-M2	3NC	FD 2119-M2	3NC
22	L FD 2215-M2	2NO+1NC	FD 2216-M2	2NO+1NC	FD 2218-M2	2NO+1NC	FD 2219-M2	2NO+1NC
E1	⚡ FD E115-M2	1NO-1NC	FD E116-M2	1NO-1NC	FD E118-M2	1NO-1NC	FD E119-M2	1NO-1NC
Vitesse maximale	page 229 - type 2		page 229 - type 2		page 229 - type 4		page 229 - type 4	
Force d'actionnement	11 N (25 N)		8 N (25 N)		8 N (25 N)		8 N (25 N)	
Diagrammes de courses	page 230 - groupe 1		page 230 - groupe 1		page 230 - groupe 1		page 230 - groupe 1	

Type de contacts	Joint externe		Joint externe		Joint externe		Autres galets disponibles. Voir page 24	
R = rupture brusque								
L = rupture lente								
LO = rupture lente, superposés								
LS = rupture lente, décalés								
LV = rupture lente, décalés et éloignés								
LI = rupture lente, indépendants								
LA = rupture lente, rapprochés								
⚡ = électronique PNP								
Bloc de contact								
2	R FD 220-M2	2x(1NO-1NC)	FD 221-M2	2x(1NO-1NC)	FD 225-M2	2x(1NO-1NC)	FD 231-M2	2x(1NO-1NC)
5	R FD 520-M2	1NO+1NC	FD 521-M2	1NO+1NC	FD 525-M2	1NO+1NC	FD 531-M2	1NO+1NC
6	L /	/	/	/	/	/	FD 631-M2	1NO+1NC
7	LO /	/	/	/	/	/	FD 731-M2	1NO+1NC
9	L /	/	/	/	/	/	FD 931-M2	2NC
10	L FD 1020-M2	2NO	FD 1021-M2	2NO	FD 1025-M2	2NO	FD 1031-M2	2NO
11	R /	/	/	/	/	/	FD 1131-M2	2NC
12	R /	/	/	/	/	/	FD 1231-M2	2NO
13	LV /	/	/	/	/	/	FD 1331-M2	2NC
14	LS /	/	/	/	/	/	FD 1431-M2	2NC
15	LS /	/	/	/	/	/	FD 1531-M2	2NO
16	LI /	/	/	/	/	/	FD 1631-M2	2NC
18	LA FD 1820-M2	1NO+1NC	FD 1821-M2	1NO+1NC	FD 1825-M2	1NO+1NC	FD 1831-M2	1NO+1NC
20	L FD 2020-M2	1NO+2NC	FD 2021-M2	1NO+2NC	FD 2025-M2	1NO+2NC	FD 2031-M2	1NO+2NC
21	L FD 2120-M2	3NC	FD 2121-M2	3NC	FD 2125-M2	3NC	FD 2131-M2	3NC
22	L FD 2220-M2	2NO+1NC	FD 2221-M2	2NO+1NC	FD 2225-M2	2NO+1NC	FD 2231-M2	2NO+1NC
E1	⚡ FD E120-M2	1NO-1NC	FD E121-M2	1NO-1NC	FD E125-M2	1NO-1NC	FD E131-M2	1NO-1NC
Vitesse maximale	1 m/s		1 m/s		1 m/s		page 229 - type 1	
Force d'actionnement	0,09 Nm		0,08 Nm		0,14 Nm		0,1 Nm (0,25 Nm)	
Diagrammes de courses	page 230 - groupe 3		page 230 - groupe 3		page 230 - groupe 3		page 230 - groupe 4	

Toutes les mesures sont indiquées en mm

Accessoires Voir page 207

Les fichiers 2D et 3D sont disponibles sur www.pizzato.com

Interrupteurs de position série FD

Type de contacts	Tige ronde Ø 3 mm en acier inox		Tige carrée 3x3 mm				Autres galets disponibles. Voir page 24											
R = rupture brusque L = rupture lente LO = rupture lente, superposés LS = rupture lente, décalés LV = rupture lente, décalés et éloignés LI = rupture lente, indépendants LA = rupture lente, rapprochés PNP = électronique PNP																		
Bloc de contact	2	5	6	7	9	10	11	12	13	14	15	16	18	20	21	22	E1	
	R	R	L	LO	L	L	R	R	LV	LS	LS	LI	LA	L	L	L	PNP	
	FD 232-M2	FD 532-M2	FD 632-M2	FD 732-M2	FD 932-M2	FD 1032-M2	FD 1132-M2	FD 1232-M2	FD 1332-M2	FD 1432-M2	FD 1532-M2	FD 1632-M2	FD 1832-M2	FD 2032-M2	FD 2132-M2	FD 2232-M2	FD E132-M2	
	2x(1NO-1NC)	1NO+1NC	1NO+1NC	1NO+1NC	2NC	2NO	2NC	2NO	2NC	2NC	2NO	2NC	1NO+1NC	1NO+2NC	3NC	2NO+1NC	1NO-1NC	
	FD 233-M2	FD 533-M2	FD 633-M2	FD 733-M2	FD 933-M2	FD 1033-M2	FD 1133-M2	FD 1233-M2	FD 1333-M2	FD 1433-M2	FD 1533-M2	FD 1633-M2	FD 1833-M2	FD 2033-M2	FD 2133-M2	FD 2233-M2	FD E133-M2	
	2x(1NO-1NC)	1NO+1NC	1NO+1NC	1NO+1NC	2NC	2NO	2NC	2NO	2NC	2NC	2NO	2NC	1NO+1NC	1NO+2NC	3NC	2NO+1NC	1NO-1NC	
	FD 234-M2	FD 534-M2	FD 634-M2	FD 734-M2	FD 934-M2	FD 1034-M2	FD 1134-M2	FD 1234-M2	FD 1334-M2	FD 1434-M2	FD 1534-M2	FD 1634-M2	FD 1834-M2	FD 2034-M2	FD 2134-M2	FD 2234-M2	FD E134-M2	
	2x(1NO-1NC)	1NO+1NC	1NO+1NC	1NO+1NC	2NC	2NO	2NC	2NO	2NC	2NC	2NO	2NC	1NO+1NC	1NO+2NC	3NC	2NO+1NC	1NO-1NC	
	FD 235-M2	FD 535-M2	FD 635-M2	FD 735-M2	FD 935-M2	FD 1035-M2	FD 1135-M2	FD 1235-M2	FD 1335-M2	FD 1435-M2	FD 1535-M2	FD 1635-M2	FD 1835-M2	FD 2035-M2	FD 2135-M2	FD 2235-M2	FD E135-M2	
	2x(1NO-1NC)	1NO+1NC	1NO+1NC	1NO+1NC	2NC	2NO	2NC	2NO	2NC	2NC	2NO	2NC	1NO+1NC	1NO+2NC	3NC	2NO+1NC	1NO-1NC	
Vitesse maximale	1,5 m/s		1,5 m/s		1 m/s		page 229 - type 1											
Force d'actionnement	0,1 Nm		0,1 Nm		0,1 Nm		0,1 Nm (0,25 Nm ⊖)											
Diagrammes de courses	page 230 - groupe 4		page 230 - groupe 4		page 230 - groupe 4		page 230 - groupe 4											

Type de contacts	Tige en fibre de verre		Autres galets disponibles. Voir page 24		Autres galets disponibles. Voir page 24		Rouleau en porcelaine											
R = rupture brusque L = rupture lente LO = rupture lente, superposés LS = rupture lente, décalés LV = rupture lente, décalés et éloignés LI = rupture lente, indépendants LA = rupture lente, rapprochés PNP = électronique PNP																		
Bloc de contact	2	5	6	7	9	10	11	12	13	14	15	16	18	20	21	22	E1	
	R	R	L	LO	L	L	R	R	LV	LS	LS	LI	LA	L	L	L	PNP	
	FD 236-M2	FD 536-M2	FD 636-M2	FD 736-M2	FD 936-M2	FD 1036-M2	FD 1136-M2	FD 1236-M2	FD 1336-M2	FD 1436-M2	FD 1536-M2	FD 1636-M2	FD 1836-M2	FD 2036-M2	FD 2136-M2	FD 2236-M2	FD E136-M2	
	2x(1NO-1NC)	1NO+1NC	1NO+1NC	1NO+1NC	2NC	2NO	2NC	2NO	2NC	2NC	2NO	2NC	1NO+1NC	1NO+2NC	3NC	2NO+1NC	1NO-1NC	
	FD 251-M2	FD 551-M2	FD 651-M2	FD 751-M2	FD 951-M2	FD 1051-M2	FD 1151-M2	FD 1251-M2	FD 1351-M2	FD 1451-M2	FD 1551-M2	/	FD 1851-M2	FD 2051-M2	FD 2151-M2	FD 2251-M2	FD E151-M2	
	2x(1NO-1NC)	1NO+1NC	1NO+1NC	1NO+1NC	2NC	2NO	2NC	2NO	2NC	2NC	2NO	/	1NO+1NC	1NO+2NC	3NC	2NO+1NC	1NO-1NC	
	FD 252-M2	FD 552-M2	FD 652-M2	FD 752-M2	FD 952-M2	FD 1052-M2	FD 1152-M2	FD 1252-M2	FD 1352-M2	FD 1452-M2	FD 1552-M2	/	FD 1852-M2	FD 2052-M2	FD 2152-M2	FD 2252-M2	FD E152-M2	
	2x(1NO-1NC)	1NO+1NC	1NO+1NC	1NO+1NC	2NC	2NO	2NC	2NO	2NC	2NC	2NO	/	1NO+1NC	1NO+2NC	3NC	2NO+1NC	1NO-1NC	
	FD 253-E11M2	FD 553-E11M2V9	FD 653-E11M2V9	FD 753-E11M2V9	FD 953-E11M2V9	FD 1053-E11M2V9	/	FD 1253-E11M2V9	FD 1353-E11M2V9	FD 1453-E11M2V9	FD 1553-E11M2V9	/	FD 1853-E11M2V9	FD 2053-E11M2V9	FD 2153-E11M2V9	FD 2253-E11M2V9	FD E153-E11M2V9	
	2x(1NO-1NC)	1NO+1NC	1NO+1NC	1NO+1NC	2NC	2NO	/	2NO	2NC	2NC	2NO	/	1NO+1NC	1NO+2NC	3NC	2NO+1NC	1NO-1NC	
Vitesse maximale	1,5 m/s		page 229 - type 1		page 229 - type 1		0,5 m/s											
Force d'actionnement	0,1 Nm		0,06 Nm (0,25 Nm ⊖)		0,06 Nm (0,25 Nm ⊖)		0,03 Nm (0,25 Nm ⊖)											
Diagrammes de courses	page 230 - groupe 4		page 230 - groupe 4		page 230 - groupe 4		page 230 - groupe 5											

(1) Ouverture forcée seulement avec actionneur réglé au maximum. Voir page 24.

Toutes les mesures sont indiquées en mm

Accessoires Voir page 207

→ Les fichiers 2D et 3D sont disponibles sur www.pizzato.com



Type de contacts	Autres galets disponibles. Voir page 24		Autres galets disponibles. Voir page 24		Sur demande avec galet en acier autolubrifié ou en acier inox 316L		Sur demande avec galet en acier autolubrifié ou en acier inox 316L	
R = rupture brusque L = rupture lente LO = rupture lente, superposés LS = rupture lente, décalés LV = rupture lente, décalés et éloignés LI = rupture lente, indépendants LA = rupture lente, rapprochés ⏏ = électronique PNP								
Bloc de contact								
2	R	FD 256-M2	2x(1NO-1NC)	FD 257-M2	2x(1NO-1NC)	/	/	
5	R	FD 556-M2	1NO+1NC	FD 557-M2	1NO+1NC	FD 541-M2	1NO+1NC	FD 542-M2
6	L	FD 656-M2	1NO+1NC	FD 657-M2	1NO+1NC	Interrupteur bistable avec levier à lyre à une piste		Interrupteur bistable avec levier à lyre à deux pistes
7	LO	FD 756-M2	1NO+1NC	FD 757-M2	1NO+1NC			
9	L	FD 956-M2	2NC	FD 957-M2	2NC	S = point de rupture mécanique ouverture forcée seulement sur contact 21-22		S = point de rupture mécanique ouverture forcée seulement sur contact 21-22
10	L	FD 1056-M2	2NO	FD 1057-M2	2NO			
11	R	FD 1156-M2	2NC	FD 1157-M2	2NC			
12	R	FD 1256-M2	2NO	FD 1257-M2	2NO			
13	LV	FD 1356-M2	2NC	FD 1357-M2	2NC			
14	LS	FD 1456-M2	2NC	FD 1457-M2	2NC			
15	LS	FD 1556-M2	2NO	FD 1557-M2	2NO			
16	LI	FD 1656-M2	2NC	FD 1657-M2	2NC			
18	LA	FD 1856-M2	1NO+1NC	FD 1857-M2	1NO+1NC			
20	L	FD 2056-M2	1NO+2NC	FD 2057-M2	1NO+2NC			
21	L	FD 2156-M2	3NC	FD 2157-M2	3NC			
22	L	FD 2256-M2	2NO+1NC	FD 2257-M2	2NO+1NC			
E1	⏏	FD E156-M2	1NO-1NC	FD E157-M2	1NO-1NC			
Vitesse maximale	page 229 - type 1		page 229 - type 1		0,5 m/s avec came à 30°		0,5 m/s avec came à 30°	
Force d'actionnement	0,1 Nm (0,25 Nm \ominus)		0,1 Nm (0,25 Nm \ominus)		0,21 Nm (0,36 Nm \ominus)		0,21 Nm (0,36 Nm \ominus)	
Diagrammes de courses	page 230 - groupe 4		page 230 - groupe 4		/		/	

Type de contacts	À câble pour signalisation		
R = rupture brusque L = rupture lente LO = rupture lente, superposés LS = rupture lente, décalés LV = rupture lente, décalés et éloignés LI = rupture lente, indépendants LA = rupture lente, rapprochés ⏏ = électronique PNP			
Bloc de contact			
2	R	FD 276-M2	2x(1NO-1NC)
5	R	FD 576-M2	1NO+1NC
6	L	FD 676-M2	1NO+1NC
7	LO	FD 776-M2	1NO+1NC
9	L	FD 976-M2	2NO
10	L	FD 1076-M2	2NC
11	R	FD 1176-M2	2NO
12	R	FD 1276-M2	2NC
13	LV	FD 1376-M2	2NO
14	LS	FD 1476-M2	2NO
15	LS	FD 1576-M2	2NC
16	LI	/	
18	LA	FD 1876-M2	1NO+1NC
20	L	FD 2076-M2	2NO+1NC
21	L	FD 2176-M2	3NO
22	L	FD 2276-M2	1NO+2NC
E1	⏏	/	
Vitesse maximale	0,5 m/s		
Force d'actionnement	initiale 20 N - finale 40 N		
Diagrammes de courses	page 230 - groupe 6		

Toutes les mesures sont indiquées en mm

Accessoires Voir page 207

Les fichiers 2D et 3D sont disponibles sur www.pizzato.com

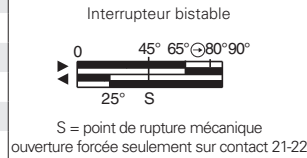
Interrupteurs de position à levier rotatif sans actionneur

- Type de contacts
- R** = rupture brusque
 - L** = rupture lente
 - LO** = rupture lente, superposés
 - LS** = rupture lente, décalés
 - LV** = rupture lente, éloignés
 - LI** = rupture lente, indépendants
 - LA** = rupture lente, rapprochés
 - ⏏** = électronique PNP

Bloc de contact

	Tête normale		Tête compacte		
2	R FD 238-M2	2x(1NO-1NC)	FD 258-M2	2x(1NO-1NC)	/
5	R FD 538-M2	1NO+1NC	FD 558-M2	1NO+1NC	FD 540-M2
6	L FD 638-M2	1NO+1NC	FD 658-M2	1NO+1NC	1NO+1NC
7	LO FD 738-M2	1NO+1NC	FD 758-M2	1NO+1NC	
9	L FD 938-M2	2NC	FD 958-M2	2NC	
10	L FD 1038-M2	2NO	FD 1058-M2	2NO	
11	R FD 1138-M2	2NC	FD 1158-M2	2NC	
12	R FD 1238-M2	2NO	FD 1258-M2	2NO	
13	LV FD 1338-M2	2NC	FD 1358-M2	2NC	
14	LS FD 1438-M2	2NC	FD 1458-M2	2NC	
15	LS FD 1538-M2	2NO	FD 1558-M2	2NO	
16	LI FD 1638-M2	2NC	/		
18	LA FD 1838-M2	1NO+1NC	FD 1858-M2	1NO+1NC	
20	L FD 2038-M2	1NO+2NC	FD 2058-M2	1NO+2NC	
21	L FD 2138-M2	3NC	FD 2158-M2	3NC	
22	L FD 2238-M2	2NO+1NC	FD 2258-M2	2NO+1NC	
E1	⏏ FD E138-M2	1NO-1NC	FD E158-M2	1NO-1NC	
Force d'actionnement	0,1 Nm (0,25 Nm \rightarrow)		0,06 Nm (0,25 Nm \rightarrow)		0,21 Nm (0,36 Nm \rightarrow)
Diagrammes de courses	page 230 - groupe 4		page 230 - groupe 4		/

IMPORTANT
Pour les applications de sécurité : associer seulement des interrupteurs et actionneurs présentant, à côté du code, le symbole \rightarrow .
 Pour toute information supplémentaire sur les applications de sécurité, voir les détails figurant à la page 225.



Actionneurs séparés

IMPORTANT : Ces actionneurs séparés peuvent être utilisés seulement avec des articles des séries FD, FP, FL et FC.

Galet en technopolymère Ø 20 mm	Tige ronde réglable Ø 3x125 mm	Tige carrée réglable 3x3x125 mm	Tige à ressort avec embout en plastique	Actionneur réglable avec galet en technopolymère	Tige réglable en fibre de verre	
VF L31 \rightarrow	VF L32 \rightarrow (3)	VF L33 \rightarrow (3)	VF L34	VF L35 \rightarrow (1) (3)	VF L36 \rightarrow (3)	
Actionneur à lyre à une piste	Actionneur à lyre à deux pistes	Galet en technopolymère Ø 20 mm	Galet en technopolymère Ø 20 mm	Rouleau en porcelaine	Actionneur de sécurité réglable avec galet en technopolymère	Galet en technopolymère Ø 20 mm
VF L41 \rightarrow	VF L42 \rightarrow	VF L51 \rightarrow	VF L52 \rightarrow	VF L53 \rightarrow (2)	VF L56 \rightarrow (3)	VF L57 \rightarrow

Actionneurs séparés spéciaux

IMPORTANT : Ces actionneurs séparés peuvent être utilisés seulement avec des articles des séries FD, FP, FL et FC.

Galets en acier autolubrifié Ø 20 mm

VF L31-R24 (1) (3)	VF L35-R24 (1) (3)	VF L51-R24 (3)	VF L52-R24 (3)	VF L56-R24 (3)	VF L57-R24 (3)

Note : Pour commander un galet en acier inox 316L : remplacer R24 par R41 dans le code de l'article.

Galets en technopolymère Ø 35 mm

VF L31-R25 (4)	VF L35-R25 (1) (3)	VF L51-R25 (4)	VF L52-R25 (3)	VF L56-R25 (3)	VF L57-R25 (3)

Galets en caoutchouc Ø 40 mm

VF L31-R5 (4)	VF L35-R5 (1) (3)	VF L51-R5 (4)	VF L52-R5 (3)	VF L56-R5 (3)	VF L57-R5 (4)

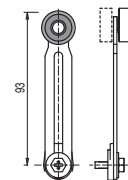
Galets en caoutchouc Ø 50 mm

VF L31-R26 (4)	VF L35-R26 (1) (3)	VF L51-R26 (4)	VF L52-R26 (4)	VF L56-R26 (3)	VF L57-R26 (4)

Galets en caoutchouc Ø 50 mm en porte-à-faux

VF L35-R27 (1) (3)	VF L56-R27 (3)

- (1) Le levier VF L35 est adapté pour les applications de sécurité seulement s'il est réglé à sa longueur maximale, comme sur la figure ci-contre. Si un levier réglable est nécessaire pour des applications de sécurité, utiliser le levier réglable de sécurité VF L56.
- (2) L'interrupteur que l'on obtient en associant l'interrupteur FD •58-M2 (ex. FD 558-M2, FD 658-M2...) et l'actionneur VF L53 ne présente pas les mêmes diagrammes de course et la même force d'actionnement que l'interrupteur FD •53-E11M2V9 (ex. FD 553-E11M2V9, FD 653-E11M2V9...)
- (3) S'il est installé avec l'interrupteur FD •58-M2 (ex. FD 558-M2, FD 658-M2...), l'actionneur peut interférer mécaniquement avec le corps de l'interrupteur. L'interférence peut avoir lieu ou non selon la position de fixation de l'actionneur et de la tête de l'interrupteur.
- (4) L'actionneur ne peut pas être tourné vers l'intérieur, car sinon il interfère mécaniquement avec la tête de l'interrupteur.

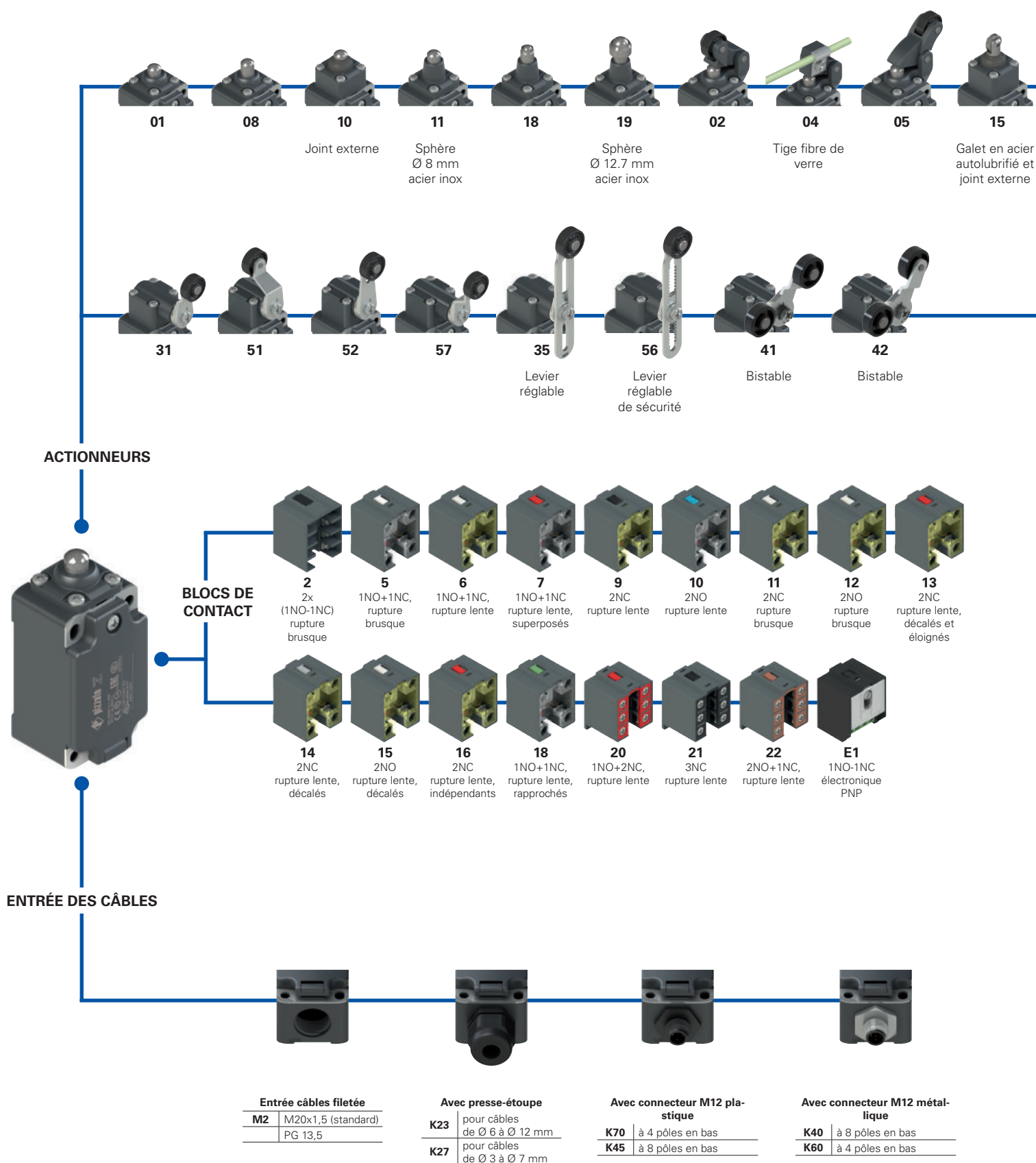


Toutes les mesures sont indiquées en mm

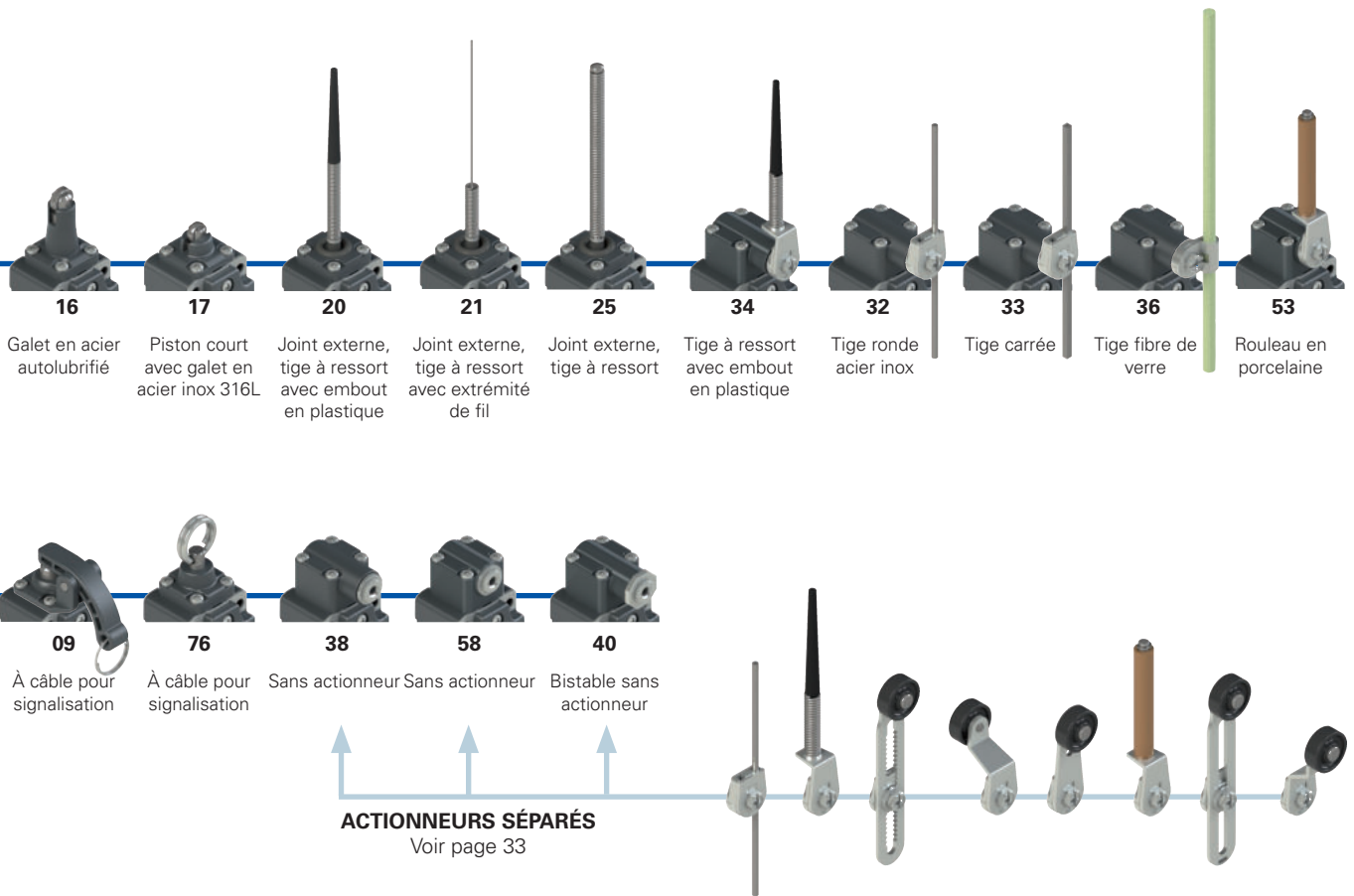
Accessoires Voir page 207

→ Les fichiers 2D et 3D sont disponibles sur www.pizzato.com

Diagramme de sélection



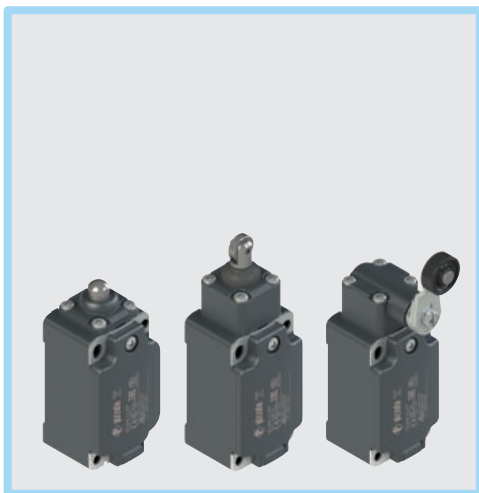
- options du produit
- ➔ accessoire vendu séparément


Structure du code
Attention ! La possibilité de combiner les numéros de référence n'implique pas la disponibilité effective des produits. Contacter notre bureau de distribution.

article
options
options
FP 502-GM2K70R24T6

Boîtier	FP en technopolymère, une entrée câbles	Température ambiante	-25°C ... +80°C (standard)
Bloc de contact	5 1NO+1NC, rupture brusque 6 1NO+1NC, rupture lente 7 1NO+1NC, rupture lente, superposés	T6	-40°C ... +80°C
Actionneurs	01 à piston court 02 avec levier à galet 05 avec levier angulaire à galet	Galets	galet standard R24 en acier autolubrifié Ø 20 mm (pour actionneurs 02, 05, 31, 35, 51, 52, 56, 57) R41 en acier inox 316L Ø 20 mm (pour actionneurs 02, 05, 31, 35, 51, 52, 56, 57) R25 en technopolymère Ø 35 mm (pour actionneurs 31, 35, 51, 52, 56, 57) R5 en caoutchouc Ø 40 mm (pour actionneurs 31, 35, 51, 52, 56, 57) R26 en caoutchouc Ø 50 mm (pour actionneurs 31, 35, 51, 52, 56, 57) R27 en caoutchouc en porte-à-faux Ø 50 mm (pour actionneurs 35 et 56)
Type de contacts	contacts en argent (standard) G contacts en argent dorés 1 µm G1 contacts en argent dorés 2,5 µm (sauf blocs de contact 2, 20, 21, 22)	Presse-étoupes ou connecteurs pré-installés	sans presse-étoupe ni connecteur (standard) K23 presse-étoupe pour câbles de Ø 6 à Ø 12 mm K27 presse-étoupe pour câbles de Ø 3 à Ø 7 mm K45 connecteur plastique M12 à 8 pôles K70 connecteur plastique M12 à 4 pôles
	Entrée câbles fileté		
	M2 M20x1,5 (standard)		
	PG 13,5		

Pour la liste complète des combinaisons, contactez notre bureau technique.



Caractéristiques principales

- Boîtier en technopolymère, une entrée câbles
- Degré de protection IP67
- Plaques de fixation en acier inox
- 17 blocs de contact disponibles
- 29 actionneurs disponibles
- Versions avec connecteur M12
- Versions avec contacts en argent dorés

Caractéristiques techniques

Boîtier

Boîtier en technopolymère renforcé à la fibre de verre, autoextinguible et anti-choc à double isolation :

Une entrée câbles fileté :

M20x1,5 (standard)

Degré de protection selon EN 60529 :

IP67 avec presse-étoupe de degré de protection égal ou supérieur

Généralités

Température ambiante :

-25°C ... +80°C (standard)

-40°C ... +80°C (option T6)

Fréquence maximale d'actionnement :

3600 cycles de fonctionnement/heure

Durée mécanique :

20 millions de cycles de fonctionnement

Position de montage :

quelconque

Paramètre de sécurité B_{10D} :

40.000.000 pour contacts NC

Verrouillage mécanique, non codé :

type 1 selon EN ISO 14119

Couples de serrage pour l'installation :

voir page 229

Section des conducteurs et

longueur de dénudage des fils :

voir page 249

Conformité aux normes :

IEC 60947-5-1, EN 60947-5-1, EN 60947-1, EN 50041, IEC 60204-1, EN 60204-1, EN ISO 14119, EN ISO 12100, IEC 60529, EN 60529, EN IEC 63000, UL 508, CSA C22.2 No. 14.

Homologations :

IEC 60947-5-1, UL 508, CSA C22.2 No. 14, GB/T14048.5

Conformité aux exigences requises par :

Directive Basse Tension 2014/35/UE, Directive CEM 2014/30/UE,

Directive RoHS 2011/65/UE.

Ouverture forcée des contacts conformément aux normes :

IEC 60947-5-1, EN 60947-5-1.

Labels de qualité :



Homologation IMQ : EG605

Homologation UL : E131787

Homologation CCC : 2021000305000099

Homologation EAC : RU C-IT.YT03.B.00035/19

Installation avec fonction de protection des personnes :

Utiliser seulement des interrupteurs présentant, à côté du code, le symbole Le circuit de sécurité doit toujours être branché sur les **contacts NC** (contacts normalement fermés : 11-12, 21-22 ou 31-32), conformément à la **norme EN ISO 14119, paragraphe 5.4**, pour les applications spécifiques d'interverrouillage et conformément à la **norme EN ISO 13849-2, tableau D3** (composants éprouvés) et **D.8** (exclusion du défaut) pour les applications de sécurité en général. Actionner l'interrupteur **au moins jusqu'à la course d'ouverture forcée** indiquée dans les diagrammes de courses page 230. Actionner l'interrupteur avec **au moins la force d'ouverture forcée** indiquée entre parenthèses sous chaque article, à côté de la valeur de la force d'actionnement.

⚠ Quand elles ne figurent pas expressément dans ce chapitre, voir les consignes relatives à la bonne installation et la bonne utilisation de tous les articles données pages 227 à 242.

Caractéristiques électriques		Catégorie d'utilisation				
sans connecteur	Courant thermique (I_{th}) :	10 A	Courant alternatif : AC15 (50÷60 Hz)			
	Tension nominale d'isolement (U_i) :	500 Vac 600 Vdc 400 Vac 500 Vdc (blocs de contact 2, 11, 12, 20, 21, 22)	Ue (V)	250	400	500
	Tension assignée de tenue aux chocs (U_{imp}) :	6 kV 4 kV (blocs de contact 20, 21, 22)	Ie (A)	6	4	1
	Courant de court-circuit conditionnel : Protection contre les courts-circuits : Degré de pollution :	1000 A selon EN 60947-5-1 fusible 10 A 500 V type aM 3	Courant continu : DC13 Ue (V)	24	125	250
avec connecteur M12 à 4 pôles	Courant thermique (I_{th}) :	4 A	Courant alternatif : AC15 (50÷60 Hz)			
	Tension nominale d'isolement (U_i) :	250 Vac 300 Vdc	Ue (V)	24	120	250
	Protection contre les courts-circuits : Degré de pollution :	fusible 4 A 500 V type gG 3	Ie (A)	4	4	4
			Courant continu : DC13 Ue (V)	24	125	250
avec connecteur M12 à 8 pôles	Courant thermique (I_{th}) :	2 A	Courant alternatif : AC15 (50÷60 Hz)			
	Tension nominale d'isolement (U_i) :	30 Vac 36 Vdc	Ue (V)	24		
	Protection contre les courts-circuits : Degré de pollution :	fusible 2 A 500 V type gG 3	Ie (A)	2		
			Courant continu : DC13 Ue (V)	24		
			Ie (A)	2		

**Caractéristiques homologuées par IMQ**

Tension nominale d'isolement (U) : 500 Vac
400 Vac (pour blocs de contact 2, 11, 12, 20, 21, 22, 28, 29, 30, 33, 34, 37)

Courant thermique à l'air libre (I_{th}) : 10 A

Protection contre les courts-circuits : fusible 10 A 500 V type A M

Tension assignée de tenue aux chocs (U_{imp}) : 6 kV
4 kV (pour blocs de contact 20, 21, 22, 28, 29, 30, 33, 34)

Degré de protection de l'enveloppe : IP67

Bornes MV (bornes à vis)

Degré de pollution : 3

Catégorie d'utilisation : AC15

Tension d'utilisation (U_e) : 400 Vac (50 Hz)

Courant d'utilisation (I_e) : 3 A

Formes de l'élément de contact : Za, Za+Za, X+X, Zb, Y+Y, Y+Y+X, Y+Y+Y, Y+X+X, Y, X.

Ouverture forcée des contacts sur blocs de contact 5, 6, 7, 8, 9, 11, 13, 14, 16, 17, 18, 19, 20, 21, 22, 28, 29, 30, 33, 34, 37, 38, 39, 66.

Conformité aux normes : EN 60947-1, EN 60947-5-1, exigences fondamentales de la Directive Basse Tension 2014/35/UE.

Contactez notre bureau technique pour la liste des produits homologués.

Caractéristiques homologuées par UL

Electrical Ratings: Q300 pilot duty (69 VA, 125-250 V dc)
A600 pilot duty (720 VA, 120-600 V ac)

Environmental Ratings: Types 1, 4X, 12, 13

For all contact blocks except 2 and 3 use 60 or 75°C copper (Cu) conductors, rigid or flexible, wire size 12, 14 AWG. Tightening torque for terminal screws of 7.1 lb in (0.8 Nm).

For contact blocks 2 and 3 use 60 or 75°C copper (Cu) conductors, rigid or flexible, wire size 14 AWG. Tightening torque for terminal screws of 12 lb in (1.4 Nm).

The hub is to be connected to the conduit before the hub is connected to the enclosure.

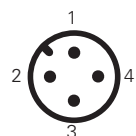
Contactez notre bureau technique pour la liste des produits homologués.

Schéma de raccordement connecteurs M12

Bloc de contact 2 2x(1NO-1NC)	Bloc de contact 5 1NO+1NC	Bloc de contact 6 1NO+1NC	Bloc de contact 7 1NO+1NC	Bloc de contact 9 2NC	Bloc de contact 10 2NO	Bloc de contact 11 2NC	Bloc de contact 12 2NO	Bloc de contact 13 2NC
Connecteur M12 à 8 pôles	Connecteur M12 à 4 pôles	Connecteur M12 à 4 pôles	Connecteur M12 à 4 pôles	Connecteur M12 à 4 pôles	Connecteur M12 à 4 pôles	Connecteur M12 à 4 pôles	Connecteur M12 à 4 pôles	Connecteur M12 à 4 pôles
Contacts N° broche	Contacts N° broche	Contacts N° broche	Contacts N° broche	Contacts N° broche	Contacts N° broche	Contacts N° broche	Contacts N° broche	Contacts N° broche
NO 3-4	NC 1-2	NC 1-2	NC 1-2	NC 1-2	NO 1-2	NC 1-2	NO 1-2	NC (1°) 1-2
NC 5-6	NO 3-4	NO 3-4	NO 3-4	NC 3-4	NO 3-4	NC 3-4	NO 3-4	NC (2°) 3-4
NC 7-8								
NO 1-2								

Bloc de contact 14 2NC	Bloc de contact 15 2NO	Bloc de contact 16 2NC	Bloc de contact 18 1NO+1NC	Bloc de contact 20 1NO+2NC	Bloc de contact 21 3NC	Bloc de contact 22 2NO+1NC	Bloc de contact 33 1NO+1NC	Bloc de contact 34 2NC
Connecteur M12 à 4 pôles	Connecteur M12 à 4 pôles	Connecteur M12 à 4 pôles	Connecteur M12 à 4 pôles	Connecteur M12 à 8 pôles	Connecteur M12 à 8 pôles	Connecteur M12 à 8 pôles	Connecteur M12 à 4 pôles	Connecteur M12 à 4 pôles
Contacts N° broche	Contacts N° broche	Contacts N° broche	Contacts N° broche	Contacts N° broche	Contacts N° broche	Contacts N° broche	Contacts N° broche	Contacts N° broche
NC (1°) 1-2	NO (1°) 1-2	NC, levier à droite 1-2	NC 1-2	NC 3-4	NC 3-4	NC 3-4	NC 1-2	NC 1-2
NC (2°) 3-4	NO (2°) 3-4	NC, levier à gauche 3-4	NO 3-4	NC 5-6	NC 5-6	NO 5-6	NO 3-4	NC 3-4
				NO 7-8	NC 7-8	NO 7-8		

Bloc de contact E1
PNP

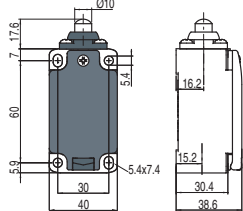


Connecteur M12 à 4 pôles

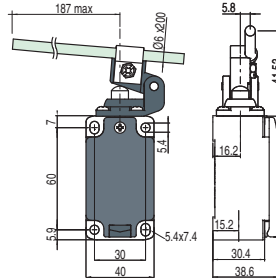
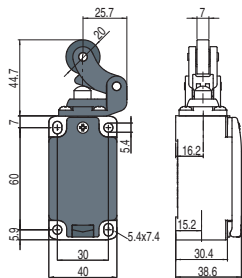
Contacts	N° broche
+	1
-	3
NC	2
NO	4

Interrupteurs de position série FP

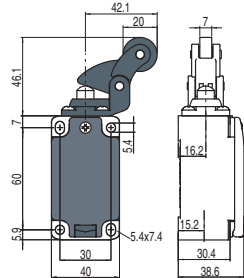
- Type de contacts
- R** = rupture brusque
 - L** = rupture lente
 - LO** = rupture lente, superposés
 - LS** = rupture lente, décalés
 - LV** = rupture lente, décalés et éloignés
 - LI** = rupture lente, indépendants
 - LA** = rupture lente, rapprochés
 - ⚡** = électronique PNP



Sur demande avec galet en acier autolubrifié ou en acier inox 316L



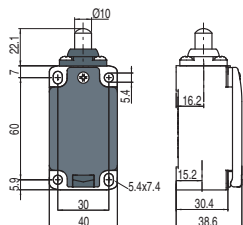
Sur demande avec galet en acier autolubrifié ou en acier inox 316L



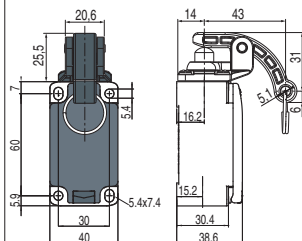
Bloc de contact

2	R	FP 201-M2	2x(1NO-1NC)	FP 202-M2	2x(1NO-1NC)	FP 204-M2	2x(1NO-1NC)	FP 205-M2	2x(1NO-1NC)
5	R	FP 501-M2	1NO+1NC	FP 502-M2	1NO+1NC	FP 504-M2	1NO+1NC	FP 505-M2	1NO+1NC
6	L	FP 601-M2	1NO+1NC	FP 602-M2	1NO+1NC	FP 604-M2	1NO+1NC	FP 605-M2	1NO+1NC
7	LO	FP 701-M2	1NO+1NC	FP 702-M2	1NO+1NC	FP 704-M2	1NO+1NC	FP 705-M2	1NO+1NC
9	L	FP 901-M2	2NC	FP 902-M2	2NC	FP 904-M2	2NC	FP 905-M2	2NC
10	L	FP 1001-M2	2NO	FP 1002-M2	2NO	FP 1004-M2	2NO	FP 1005-M2	2NO
11	R	FP 1101-M2	2NC	FP 1102-M2	2NC	FP 1104-M2	2NC	FP 1105-M2	2NC
12	R	FP 1201-M2	2NO	FP 1202-M2	2NO	FP 1204-M2	2NO	FP 1205-M2	2NO
13	LV	FP 1301-M2	2NC	FP 1302-M2	2NC	FP 1304-M2	2NC	FP 1305-M2	2NC
14	LS	FP 1401-M2	2NC	FP 1402-M2	2NC	FP 1404-M2	2NC	FP 1405-M2	2NC
15	LS	FP 1501-M2	2NO	FP 1502-M2	2NO	FP 1504-M2	2NO	FP 1505-M2	2NO
18	LA	FP 1801-M2	1NO+1NC	FP 1802-M2	1NO+1NC	FP 1804-M2	1NO+1NC	FP 1805-M2	1NO+1NC
20	L	FP 2001-M2	1NO+2NC	FP 2002-M2	1NO+2NC	FP 2004-M2	1NO+2NC	FP 2005-M2	1NO+2NC
21	L	FP 2101-M2	3NC	FP 2102-M2	3NC	FP 2104-M2	3NC	FP 2105-M2	3NC
22	L	FP 2201-M2	2NO+1NC	FP 2202-M2	2NO+1NC	FP 2204-M2	2NO+1NC	FP 2205-M2	2NO+1NC
E1	⚡	FP E101-M2	1NO-1NC	FP E102-M2	1NO-1NC	FP E104-M2	1NO-1NC	FP E105-M2	1NO-1NC
Vitesse maximale		page 229 - type 4		page 229 - type 3		0,5 m/s		page 229 - type 3	
Force d'actionnement		8 N (25 N)		6 N (25 N)		0,17 Nm		6 N (25 N)	
Diagrammes de courses		page 230 - groupe 1		page 230 - groupe 2		page 230 - groupe 1		page 230 - groupe 2	

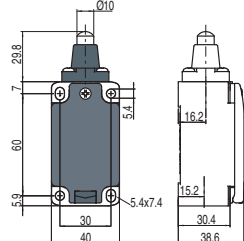
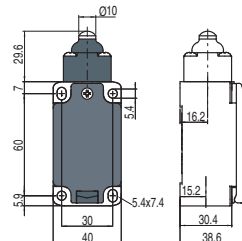
- Type de contacts
- R** = rupture brusque
 - L** = rupture lente
 - LO** = rupture lente, superposés
 - LS** = rupture lente, décalés
 - LV** = rupture lente, décalés et éloignés
 - LI** = rupture lente, indépendants
 - LA** = rupture lente, rapprochés
 - ⚡** = électronique PNP



À câble pour signalisation



Joint externe



Bloc de contact

2	R	FP 208-M2	2x(1NO-1NC)	FP 209-M2	2x(1NO-1NC)	FP 210-M2	2x(1NO-1NC)	FP 211-M2	2x(1NO-1NC)
5	R	FP 508-M2	1NO+1NC	FP 509-M2	1NO+1NC	FP 510-M2	1NO+1NC	FP 511-M2	1NO+1NC
6	L	FP 608-M2	1NO+1NC	FP 609-M2	1NO+1NC	FP 610-M2	1NO+1NC	FP 611-M2	1NO+1NC
7	LO	FP 708-M2	1NO+1NC	FP 709-M2	1NO+1NC	FP 710-M2	1NO+1NC	FP 711-M2	1NO+1NC
9	L	FP 908-M2	2NC	FP 909-M2	2NC	FP 910-M2	2NC	FP 911-M2	2NC
10	L	FP 1008-M2	2NO	FP 1009-M2	2NO	FP 1010-M2	2NO	FP 1011-M2	2NO
11	R	FP 1108-M2	2NC	FP 1109-M2	2NC	FP 1110-M2	2NC	FP 1111-M2	2NC
12	R	FP 1208-M2	2NO	FP 1209-M2	2NO	FP 1210-M2	2NO	FP 1211-M2	2NO
13	LV	FP 1308-M2	2NC	FP 1309-M2	2NC	FP 1310-M2	2NC	FP 1311-M2	2NC
14	LS	FP 1408-M2	2NC	FP 1409-M2	2NC	FP 1410-M2	2NC	FP 1411-M2	2NC
15	LS	FP 1508-M2	2NO	FP 1509-M2	2NO	FP 1510-M2	2NO	FP 1511-M2	2NO
18	LA	FP 1808-M2	1NO+1NC	FP 1809-M2	1NO+1NC	FP 1810-M2	1NO+1NC	FP 1811-M2	1NO+1NC
20	L	FP 2008-M2	1NO+2NC	FP 2009-M2	1NO+2NC	FP 2010-M2	1NO+2NC	FP 2011-M2	1NO+2NC
21	L	FP 2108-M2	3NC	FP 2109-M2	3NC	FP 2110-M2	3NC	FP 2111-M2	3NC
22	L	FP 2208-M2	2NO+1NC	FP 2209-M2	2NO+1NC	FP 2210-M2	2NO+1NC	FP 2211-M2	2NO+1NC
E1	⚡	FP E108-M2	1NO-1NC	FP E109-M2	1NO-1NC	FP E110-M2	1NO-1NC	FP E111-M2	1NO-1NC
Vitesse maximale		page 229 - type 4		0,5 m/s		page 229 - type 4		page 229 - type 4	
Force d'actionnement		8 N (25 N)		7 N		11 N (25 N)		8 N (25 N)	
Diagrammes de courses		page 230 - groupe 1		/		page 230 - groupe 1		page 230 - groupe 1	

Toutes les mesures sont indiquées en mm

Accessoires Voir page 207

→ Les fichiers 2D et 3D sont disponibles sur www.pizzato.com



Type de contacts	Joint externe		Sphère Ø 8 mm en acier inox		Sphère Ø 12,7 mm en acier inox	
R = rupture brusque L = rupture lente LO = rupture lente, superposés LS = rupture lente, décalés LV = rupture lente, décalés et éloignés LI = rupture lente, indépendants LA = rupture lente, rapprochés A = électronique PNP						
Bloc de contact						
2	R	FP 215-M2 2x(1NO-1NC)	FP 216-M2 2x(1NO-1NC)	FP 218-M2 2x(1NO-1NC)	FP 219-M2 2x(1NO-1NC)	
5	R	FP 515-M2 1NO+1NC	FP 516-M2 1NO+1NC	FP 518-M2 1NO+1NC	FP 519-M2 1NO+1NC	
6	L	FP 615-M2 1NO+1NC	FP 616-M2 1NO+1NC	FP 618-M2 1NO+1NC	FP 619-M2 1NO+1NC	
7	LO	FP 715-M2 1NO+1NC	FP 716-M2 1NO+1NC	FP 718-M2 1NO+1NC	FP 719-M2 1NO+1NC	
9	L	FP 915-M2 2NC	FP 916-M2 2NC	FP 918-M2 2NC	FP 919-M2 2NC	
10	L	FP 1015-M2 2NO	FP 1016-M2 2NO	FP 1018-M2 2NO	FP 1019-M2 2NO	
11	R	FP 1115-M2 2NC	FP 1116-M2 2NC	FP 1118-M2 2NC	FP 1119-M2 2NC	
12	R	FP 1215-M2 2NO	FP 1216-M2 2NO	FP 1218-M2 2NO	FP 1219-M2 2NO	
13	LV	FP 1315-M2 2NC	FP 1316-M2 2NC	FP 1318-M2 2NC	FP 1319-M2 2NC	
14	LS	FP 1415-M2 2NC	FP 1416-M2 2NC	FP 1418-M2 2NC	FP 1419-M2 2NC	
15	LS	FP 1515-M2 2NO	FP 1516-M2 2NO	FP 1518-M2 2NO	FP 1519-M2 2NO	
18	LA	FP 1815-M2 1NO+1NC	FP 1816-M2 1NO+1NC	FP 1818-M2 1NO+1NC	FP 1819-M2 1NO+1NC	
20	L	FP 2015-M2 1NO+2NC	FP 2016-M2 1NO+2NC	FP 2018-M2 1NO+2NC	FP 2019-M2 1NO+2NC	
21	L	FP 2115-M2 3NC	FP 2116-M2 3NC	FP 2118-M2 3NC	FP 2119-M2 3NC	
22	L	FP 2215-M2 2NO+1NC	FP 2216-M2 2NO+1NC	FP 2218-M2 2NO+1NC	FP 2219-M2 2NO+1NC	
E1	A	FP E115-M2 1NO-1NC	FP E116-M2 1NO-1NC	FP E118-M2 1NO-1NC	FP E119-M2 1NO-1NC	
Vitesse maximale	page 229 - type 2		page 229 - type 2		page 229 - type 4	
Force d'actionnement	11 N (25 N)		8 N (25 N)		8 N (25 N)	
Diagrammes de courses	page 230 - groupe 1		page 230 - groupe 1		page 230 - groupe 1	

Type de contacts	Joint externe		Joint externe		Joint externe		Autres galets disponibles. Voir page 34	
R = rupture brusque L = rupture lente LO = rupture lente, superposés LS = rupture lente, décalés LV = rupture lente, décalés et éloignés LI = rupture lente, indépendants LA = rupture lente, rapprochés A = électronique PNP								
Bloc de contact								
2	R	FP 220-M2 2x(1NO-1NC)	FP 221-M2 2x(1NO-1NC)	FP 225-M2 2x(1NO-1NC)	FP 231-M2 2x(1NO-1NC)			
5	R	FP 520-M2 1NO+1NC	FP 521-M2 1NO+1NC	FP 525-M2 1NO+1NC	FP 531-M2 1NO+1NC			
6	L	/	/	/	FP 631-M2 1NO+1NC			
7	LO	/	/	/	FP 731-M2 1NO+1NC			
9	L	/	/	/	FP 931-M2 2NC			
10	L	FP 1020-M2 2NO	FP 1021-M2 2NO	FP 1025-M2 2NO	FP 1031-M2 2NO			
11	R	/	/	/	FP 1131-M2 2NC			
12	R	/	/	/	FP 1231-M2 2NO			
13	LV	/	/	/	FP 1331-M2 2NC			
14	LS	/	/	/	FP 1431-M2 2NC			
15	LS	/	/	/	FP 1531-M2 2NO			
16	LI	/	/	/	FP 1631-M2 2NC			
18	LA	FP 1820-M2 1NO+1NC	FP 1821-M2 1NO+1NC	FP 1825-M2 1NO+1NC	FP 1831-M2 1NO+1NC			
20	L	FP 2020-M2 1NO+2NC	FP 2021-M2 1NO+2NC	FP 2025-M2 1NO+2NC	FP 2031-M2 1NO+2NC			
21	L	FP 2120-M2 3NC	FP 2121-M2 3NC	FP 2125-M2 3NC	FP 2131-M2 3NC			
22	L	FP 2220-M2 2NO+1NC	FP 2221-M2 2NO+1NC	FP 2225-M2 2NO+1NC	FP 2231-M2 2NO+1NC			
E1	A	FP E120-M2 1NO-1NC	FP E121-M2 1NO-1NC	FP E125-M2 1NO-1NC	FP E131-M2 1NO-1NC			
Vitesse maximale	1 m/s		1 m/s		1 m/s		page 229 - type 1	
Force d'actionnement	0,09 Nm		0,08 Nm		0,14 Nm		0,1 Nm (0,25 Nm)	
Diagrammes de courses	page 230 - groupe 3		page 230 - groupe 3		page 230 - groupe 3		page 230 - groupe 4	

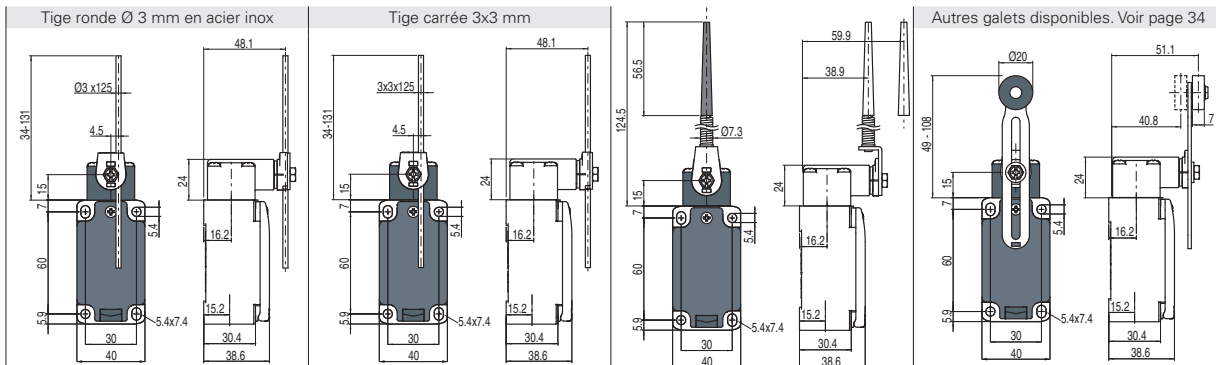
Toutes les mesures sont indiquées en mm

Accessoires Voir page 207

Les fichiers 2D et 3D sont disponibles sur www.pizzato.com

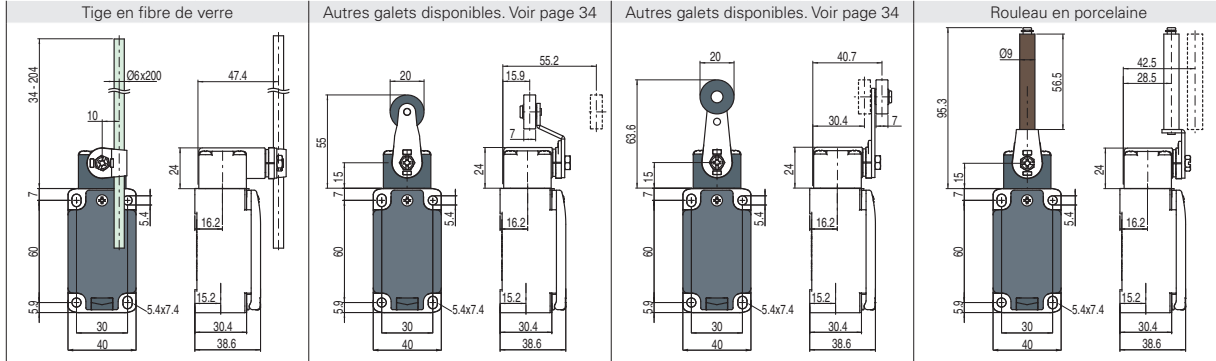
Interrupteurs de position série FP

- Type de contacts
- R** = rupture brusque
 - L** = rupture lente
 - LO** = rupture lente, superposés
 - LS** = rupture lente, décalés
 - LV** = rupture lente, décalés et éloignés
 - LI** = rupture lente, indépendants
 - LA** = rupture lente, rapprochés
 - ⚡** = électronique PNP



Bloc de contact							
2	R	FP 232-M2	2x(1NO-1NC)	FP 233-M2	2x(1NO-1NC)	FP 234-M2	2x(1NO-1NC)
5	R	FP 532-M2	1NO+1NC	FP 533-M2	1NO+1NC	FP 534-M2	1NO+1NC
6	L	FP 632-M2	1NO+1NC	FP 633-M2	1NO+1NC	FP 634-M2	1NO+1NC
7	LO	FP 732-M2	1NO+1NC	FP 733-M2	1NO+1NC	FP 734-M2	1NO+1NC
9	L	FP 932-M2	2NC	FP 933-M2	2NC	FP 934-M2	2NC
10	L	FP 1032-M2	2NO	FP 1033-M2	2NO	FP 1034-M2	2NO
11	R	FP 1132-M2	2NC	FP 1133-M2	2NC	FP 1134-M2	2NC
12	R	FP 1232-M2	2NO	FP 1233-M2	2NO	FP 1234-M2	2NO
13	LV	FP 1332-M2	2NC	FP 1333-M2	2NC	FP 1334-M2	2NC
14	LS	FP 1432-M2	2NC	FP 1433-M2	2NC	FP 1434-M2	2NC
15	LS	FP 1532-M2	2NO	FP 1533-M2	2NO	FP 1534-M2	2NO
16	LI	FP 1632-M2	2NC	FP 1633-M2	2NC	FP 1634-M2	2NC
18	LA	FP 1832-M2	1NO+1NC	FP 1833-M2	1NO+1NC	FP 1834-M2	1NO+1NC
20	L	FP 2032-M2	1NO+2NC	FP 2033-M2	1NO+2NC	FP 2034-M2	1NO+2NC
21	L	FP 2132-M2	3NC	FP 2133-M2	3NC	FP 2134-M2	3NC
22	L	FP 2232-M2	2NO+1NC	FP 2233-M2	2NO+1NC	FP 2234-M2	2NO+1NC
E1	⚡	FP E132-M2	1NO-1NC	FP E133-M2	1NO-1NC	FP E134-M2	1NO-1NC
Vitesse maximale		1,5 m/s		1,5 m/s		1 m/s	page 229 - type 1
Force d'actionnement		0,1 Nm		0,1 Nm		0,1 Nm	0,1 Nm (0,25 Nm ⊕)
Diagrammes de courses		page 230 - groupe 4		page 230 - groupe 4		page 230 - groupe 4	page 230 - groupe 4

- Type de contacts
- R** = rupture brusque
 - L** = rupture lente
 - LO** = rupture lente, superposés
 - LS** = rupture lente, décalés
 - LV** = rupture lente, décalés et éloignés
 - LI** = rupture lente, indépendants
 - LA** = rupture lente, rapprochés
 - ⚡** = électronique PNP



Bloc de contact							
2	R	FP 236-M2	2x(1NO-1NC)	FP 251-M2	2x(1NO-1NC)	FP 252-M2	2x(1NO-1NC)
5	R	FP 536-M2	1NO+1NC	FP 551-M2	1NO+1NC	FP 552-M2	1NO+1NC
6	L	FP 636-M2	1NO+1NC	FP 651-M2	1NO+1NC	FP 652-M2	1NO+1NC
7	LO	FP 736-M2	1NO+1NC	FP 751-M2	1NO+1NC	FP 752-M2	1NO+1NC
9	L	FP 936-M2	2NC	FP 951-M2	2NC	FP 952-M2	2NC
10	L	FP 1036-M2	2NO	FP 1051-M2	2NO	FP 1052-M2	2NO
11	R	FP 1136-M2	2NC	FP 1151-M2	2NC	FP 1152-M2	2NC
12	R	FP 1236-M2	2NO	FP 1251-M2	2NO	FP 1252-M2	2NO
13	LV	FP 1336-M2	2NC	FP 1351-M2	2NC	FP 1352-M2	2NC
14	LS	FP 1436-M2	2NC	FP 1451-M2	2NC	FP 1452-M2	2NC
15	LS	FP 1536-M2	2NO	FP 1551-M2	2NO	FP 1552-M2	2NO
16	LI	FP 1636-M2	2NC	/	/	/	/
18	LA	FP 1836-M2	1NO+1NC	FP 1851-M2	1NO+1NC	FP 1852-M2	1NO+1NC
20	L	FP 2036-M2	1NO+2NC	FP 2051-M2	1NO+2NC	FP 2052-M2	1NO+2NC
21	L	FP 2136-M2	3NC	FP 2151-M2	3NC	FP 2152-M2	3NC
22	L	FP 2236-M2	2NO+1NC	FP 2251-M2	2NO+1NC	FP 2252-M2	2NO+1NC
E1	⚡	FP E136-M2	1NO-1NC	FP E151-M2	1NO-1NC	FP E152-M2	1NO-1NC
Vitesse maximale		1,5 m/s		page 229 - type 1		page 229 - type 1	0,5 m/s
Force d'actionnement		0,1 Nm		0,06 Nm (0,25 Nm ⊕)		0,06 Nm (0,25 Nm ⊕)	0,03 Nm (0,25 Nm ⊕)
Diagrammes de courses		page 230 - groupe 4		page 230 - groupe 4		page 230 - groupe 4	page 230 - groupe 5

(1) Ouverture forcée seulement avec actionneur réglé au maximum. Voir page 34.

Toutes les mesures sont indiquées en mm

Accessoires Voir page 207

→ Les fichiers 2D et 3D sont disponibles sur www.pizzato.com



Type de contacts	Autres galets disponibles. Voir page 34		Autres galets disponibles. Voir page 34		Sur demande avec galet en acier autolubrifié ou en acier inox 316L		Sur demande avec galet en acier autolubrifié ou en acier inox 316L	
<ul style="list-style-type: none"> R = rupture brusque L = rupture lente LO = rupture lente, superposés LS = rupture lente, décalés LV = rupture lente, décalés et éloignés LI = rupture lente, indépendants LA = rupture lente, rapprochés A = électronique PNP 								
Bloc de contact	2	R	FP 256-M2	2x(1NO-1NC)	FP 257-M2	2x(1NO-1NC)	/	/
	5	R	FP 556-M2	1NO+1NC	FP 557-M2	1NO+1NC	FP 541-M2	1NO+1NC
	6	L	FP 656-M2	1NO+1NC	FP 657-M2	1NO+1NC	Interrupteur bistable avec levier à lyre à une piste 0 45° 65° 80° 90° 25° S S = point de rupture mécanique ouverture forcée seulement sur contact 21-22	Interrupteur bistable avec levier à lyre à deux pistes 0 45° 65° 80° 90° 25° S S = point de rupture mécanique ouverture forcée seulement sur contact 21-22
	7	LO	FP 756-M2	1NO+1NC	FP 757-M2	1NO+1NC		
	9	L	FP 956-M2	2NC	FP 957-M2	2NC		
	10	L	FP 1056-M2	2NO	FP 1057-M2	2NO		
	11	R	FP 1156-M2	2NC	FP 1157-M2	2NC		
	12	R	FP 1256-M2	2NO	FP 1257-M2	2NO		
	13	LV	FP 1356-M2	2NC	FP 1357-M2	2NC		
	14	LS	FP 1456-M2	2NC	FP 1457-M2	2NC		
	15	LS	FP 1556-M2	2NO	FP 1557-M2	2NO		
	16	LI	FP 1656-M2	2NC	FP 1657-M2	2NC		
	18	LA	FP 1856-M2	1NO+1NC	FP 1857-M2	1NO+1NC		
	20	L	FP 2056-M2	1NO+2NC	FP 2057-M2	1NO+2NC		
	21	L	FP 2156-M2	3NC	FP 2157-M2	3NC		
	22	L	FP 2256-M2	2NO+1NC	FP 2257-M2	2NO+1NC		
	E1	A	FP E156-M2	1NO-1NC	FP E157-M2	1NO-1NC		
Vitesse maximale	page 229 - type 1		page 229 - type 1		0,5 m/s avec came à 30°		0,5 m/s avec came à 30°	
Force d'actionnement	0,1 Nm (0,25 Nm ⊕)		0,1 Nm (0,25 Nm ⊕)		0,21 Nm (0,36 Nm ⊕)		0,21 Nm (0,36 Nm ⊕)	
Diagrammes de courses	page 230 - groupe 4		page 230 - groupe 4		/		/	

Type de contacts	À câble pour signalisation			
<ul style="list-style-type: none"> R = rupture brusque L = rupture lente LO = rupture lente, superposés LS = rupture lente, décalés LV = rupture lente, décalés et éloignés LI = rupture lente, indépendants LA = rupture lente, rapprochés A = électronique PNP 				
Bloc de contact	2	R	FP 276-M2	2x(1NO-1NC)
	5	R	FP 576-M2	1NO+1NC
	6	L	FP 676-M2	1NO+1NC
	7	LO	FP 776-M2	1NO+1NC
	9	L	FP 976-M2	2NO
	10	L	FP 1076-M2	2NC
	11	R	FP 1176-M2	2NO
	12	R	FP 1276-M2	2NC
	13	LV	FP 1376-M2	2NO
	14	LS	FP 1476-M2	2NO
	15	LS	FP 1576-M2	2NC
	16	LI	/	
	18	LA	FP 1876-M2	1NO+1NC
	20	L	FP 2076-M2	2NO+1NC
	21	L	FP 2176-M2	3NO
	22	L	FP 2276-M2	1NO+2NC
	E1	A	/	
Vitesse maximale	0,5 m/s			
Force d'actionnement	initiale 20 N - finale 40 N			
Diagrammes de courses	page 230 - groupe 6			

Toutes les mesures sont indiquées en mm

Accessoires Voir page 207

→ Les fichiers 2D et 3D sont disponibles sur www.pizzato.com

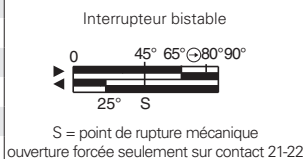
Interrupteurs de position à levier rotatif sans actionneur

- Type de contacts
- R** = rupture brusque
 - L** = rupture lente
 - LO** = rupture lente, superposés
 - LS** = rupture lente, décalés
 - LV** = rupture lente, décalés et éloignés
 - LI** = rupture lente, indépendants
 - LA** = rupture lente, rapprochés
 - ⏏** = électronique PNP

Bloc de contact

	Tête normale		Tête compacte		
2	R FP 238-M2	2x(1NO-1NC)	R FP 258-M2	2x(1NO-1NC)	/
5	R FP 538-M2	⊕ 1NO+1NC	R FP 558-M2	⊕ 1NO+1NC	FP 540-M2
6	L FP 638-M2	⊕ 1NO+1NC	R FP 658-M2	⊕ 1NO+1NC	⊕ 1NO+1NC
7	LO FP 738-M2	⊕ 1NO+1NC	R FP 758-M2	⊕ 1NO+1NC	
9	L FP 938-M2	⊕ 2NC	R FP 958-M2	⊕ 2NC	
10	L FP 1038-M2	2NO	R FP 1058-M2	2NO	
11	R FP 1138-M2	⊕ 2NC	R FP 1158-M2	⊕ 2NC	
12	R FP 1238-M2	2NO	R FP 1258-M2	2NO	
13	LV FP 1338-M2	⊕ 2NC	R FP 1358-M2	⊕ 2NC	
14	LS FP 1438-M2	⊕ 2NC	R FP 1458-M2	⊕ 2NC	
15	LS FP 1538-M2	2NO	R FP 1558-M2	2NO	
16	LI FP 1638-M2	⊕ 2NC	/		
18	LA FP 1838-M2	⊕ 1NO+1NC	R FP 1858-M2	⊕ 1NO+1NC	
20	L FP 2038-M2	⊕ 1NO+2NC	R FP 2058-M2	⊕ 1NO+2NC	
21	L FP 2138-M2	3NC	R FP 2158-M2	3NC	
22	L FP 2238-M2	⊕ 2NO+1NC	R FP 2258-M2	⊕ 2NO+1NC	
E1	⏏ FP E138-M2	1NO-1NC	R FP E158-M2	1NO-1NC	
Force d'actionnement	0,1 Nm (0,25 Nm ⊕)		0,06 Nm (0,25 Nm ⊕)		0,21 Nm (0,36 Nm ⊕)
Diagrammes de courses	page 230 - groupe 4		page 230 - groupe 4		/

IMPORTANT
Pour les applications de sécurité : associer seulement des interrupteurs et actionneurs présentant, à côté du code, le symbole ⊕.
 Pour toute information supplémentaire sur les applications de sécurité, voir les détails figurant à la page 225.



Actionneurs séparés

IMPORTANT : Ces actionneurs séparés peuvent être utilisés seulement avec des articles des séries FD, FP, FL et FC.

Galet en technopolymère Ø 20 mm	Tige ronde réglable Ø 3x125 mm	Tige carrée réglable 3x3x125 mm	Tige à ressort avec embout en plastique	Actionneur réglable avec galet en technopolymère	Tige réglable en fibre de verre	
VF L31 ⊕	VF L32 (3)	VF L33 (3)	VF L34	VF L35 ⊕ (1) (3)	VF L36 (3)	
Actionneur à lyre à une piste	Actionneur à lyre à deux pistes	Galet en technopolymère Ø 20 mm	Galet en technopolymère Ø 20 mm	Rouleau en porcelaine	Actionneur de sécurité réglable avec galet en technopolymère	Galet en technopolymère Ø 20 mm
VF L41 ⊕	VF L42 ⊕	VF L51 ⊕	VF L52 ⊕	VF L53 ⊕ (2)	VF L56 ⊕ (3)	VF L57 ⊕

Toutes les mesures sont indiquées en mm

Accessoires Voir page 207

→ Les fichiers 2D et 3D sont disponibles sur www.pizzato.com



Actionneurs séparés spéciaux

IMPORTANT : Ces actionneurs séparés peuvent être utilisés seulement avec des articles des séries FD, FP, FL et FC.

Galets en acier autolubrifié Ø 20 mm

VF L31-R24 (2)	VF L35-R24 (1) (3)	VF L51-R24 (2)	VF L52-R24 (2)	VF L56-R24 (3)	VF L57-R24 (2)

Note : Pour commander un galet en acier inox 316L : remplacer R24 par R41 dans le code de l'article.

Galets en technopolymère Ø 35 mm

VF L31-R25 (4)	VF L35-R25 (1) (3)	VF L51-R25 (4)	VF L52-R25 (2)	VF L56-R25 (3)	VF L57-R25 (2)

Galets en caoutchouc Ø 40 mm

VF L31-R5 (4)	VF L35-R5 (1) (3)	VF L51-R5 (4)	VF L52-R5 (2)	VF L56-R5 (3)	VF L57-R5 (4)

Galets en caoutchouc Ø 50 mm

VF L31-R26 (4)	VF L35-R26 (1) (3)	VF L51-R26 (4)	VF L52-R26 (4)	VF L56-R26 (3)	VF L57-R26 (4)

Galets en caoutchouc Ø 50 mm en porte-à-faux

VF L35-R27 (1) (3)	VF L56-R27 (3)

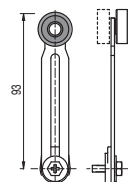
- (1) Le levier VF L35 est adapté pour les applications de sécurité seulement s'il est réglé à sa longueur maximale, comme sur la figure ci-contre.

- Si un levier réglable est nécessaire pour des applications de sécurité, utiliser le levier réglable de sécurité VF L56.

- (2) L'interrupteur que l'on obtient en associant l'interrupteur FP •58-M2 (ex. FP 558-M2, FP 658-M2, ...) l'actionneur VF L53 ne présente pas les mêmes diagrammes de course et la même force d'actionnement que l'interrupteur FP •53-E11M2V9 (ex. FP 553-E11M2V9, FP 653-E11M2V9, ...)

- (3) S'il est installé avec l'interrupteur FP •58-M2 (ex. FP 558-M2, FP 658-M2...) l'actionneur peut interférer mécaniquement avec le corps de l'interrupteur. L'interférence peut avoir lieu ou non selon la position de fixation de l'actionneur et de la tête de l'interrupteur.

- (4) L'actionneur ne peut pas être tourné vers l'intérieur, car sinon il interfère mécaniquement avec la tête de l'interrupteur.

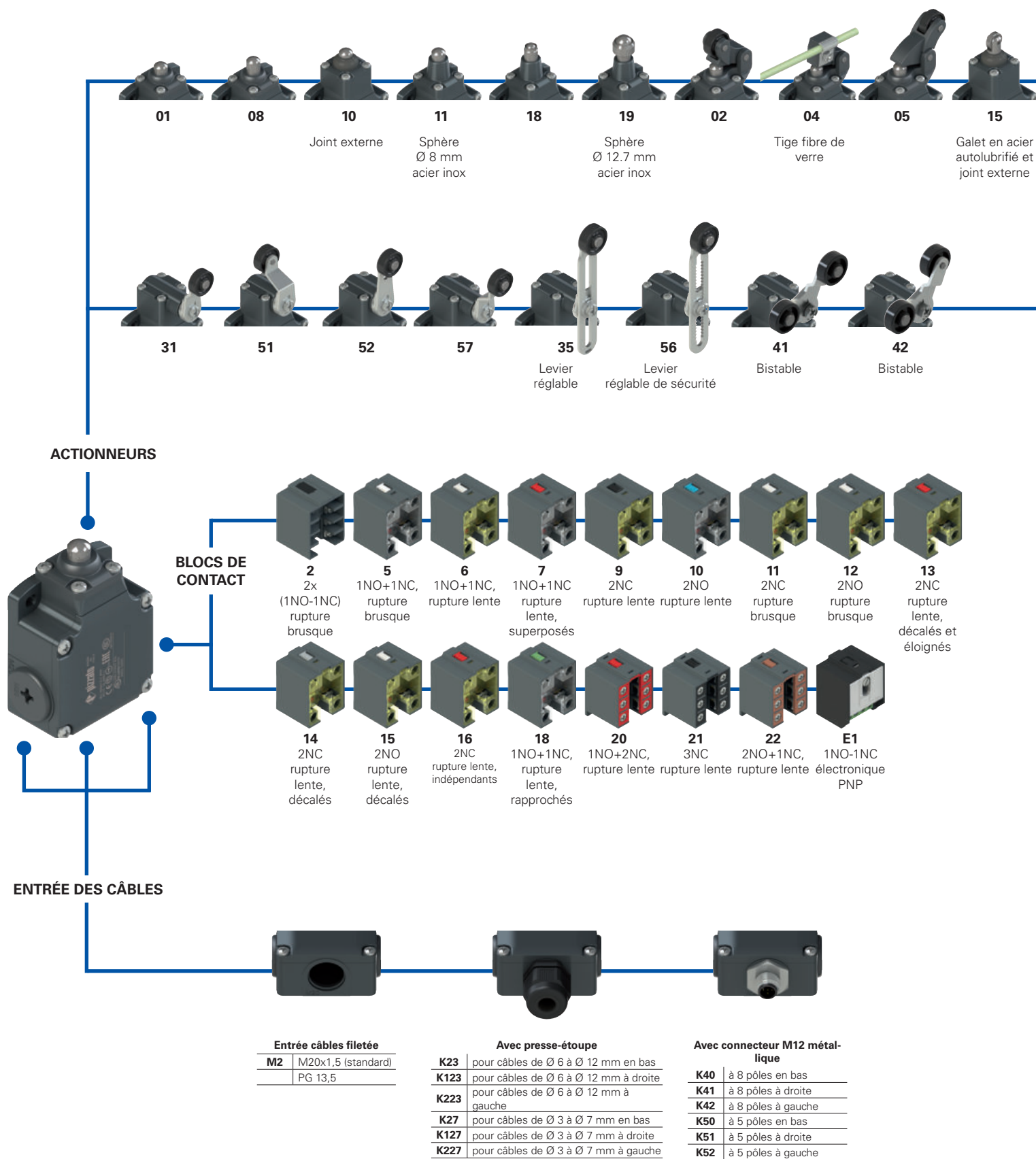


Toutes les mesures sont indiquées en mm

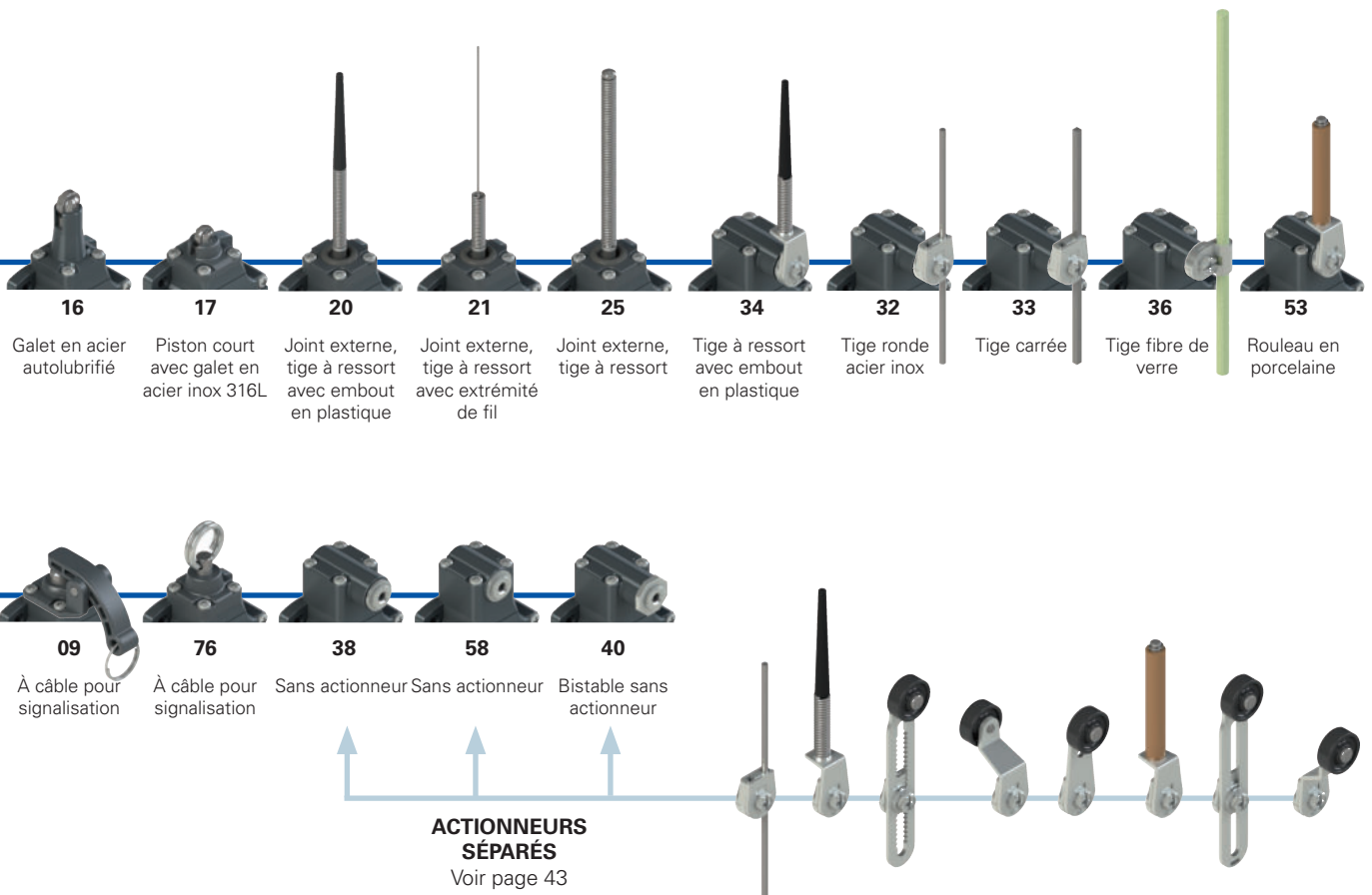
Accessoires Voir page 207

→ Les fichiers 2D et 3D sont disponibles sur www.pizzato.com

Diagramme de sélection



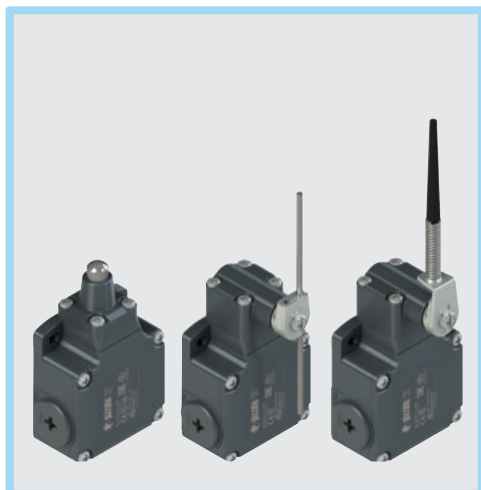
● options du produit
➔ accessoire vendu séparément



Structure du code **Attention !** La possibilité de combiner les numéros de référence n'implique pas la disponibilité effective des produits. Contacter notre bureau de distribution.

article		options		options	
FL 502-GM2K50R24T6					
Boîtier			Température ambiante		
FL	en métal, trois entrées câbles				-25°C ... +80°C (standard)
Bloc de contact			T6 -40°C ... +80°C		
5	1NO+1NC, rupture brusque		Galets		
6	1NO+1NC, rupture lente		galet standard		
7	1NO+1NC, rupture lente, superposés		R24 en acier autolubrifié Ø 20 mm (pour actionneurs 02, 05, 31, 35, 51, 52, 56, 57)		
...	...		R41 en acier inox 316L Ø 20 mm (pour actionneurs 02, 05, 31, 35, 51, 52, 56, 57)		
Actionneurs			R25 en technopolymère Ø 35 mm (pour actionneurs 31, 35, 51, 52, 56, 57)		
01	à piston court		R5 en caoutchouc Ø 40 mm (pour actionneurs 31, 35, 51, 52, 56, 57)		
02	avec levier à galet		R26 en caoutchouc Ø 50 mm (pour actionneurs 31, 35, 51, 52, 56, 57)		
05	avec levier angulaire à galet		R27 en caoutchouc en porte-à-faux Ø 50 mm (pour actionneurs 35 et 56)		
...	...		Presses-étoupes ou connecteurs pré-installés		
Type de contacts			sans presse-étoupe ni connecteur (standard)		
	contacts en argent (standard)		K23 presse-étoupe pour câbles de Ø 6 à Ø 12 mm		
G	contacts en argent dorés 1 µm		K50 connecteur métallique M12 à 5 pôles		
G1	contacts en argent dorés 2,5 µm (sauf blocs de contact 2, 20, 21, 22)				
Entrée câbles filetés					
M2	M20x1,5 (standard)				
	PG 13,5				

Pour la liste complète des combinaisons, contactez notre bureau technique.



Caractéristiques principales

- Boîtier en métal, trois entrées câbles
- Degré de protection IP67
- 17 blocs de contact disponibles
- 29 actionneurs disponibles
- Versions avec connecteur M12
- Versions avec contacts en argent dorés

Labels de qualité :




Homologation IMQ : EG605

Homologation UL : E131787

Homologation CCC : 2021000305000099

Homologation EAC : RU C-IT.YT03.B.00035/19

Installation avec fonction de protection des personnes :

Utiliser seulement des interrupteurs présentant, à côté du code, le symbole . Le circuit de sécurité doit toujours être branché sur les **contacts NC** (contacts normalement fermés : 11-12, 21-22 ou 31-32), conformément à la **norme EN ISO 14119, paragraphe 5.4**, pour les applications spécifiques d'interverrouillage et conformément à la **norme EN ISO 13849-2, tableau D3** (composants éprouvés) et **D.8** (exclusion du défaut) pour les applications de sécurité en général. Actionner l'interrupteur **au moins jusqu'à la course d'ouverture forcée** indiquée dans les diagrammes de courses page 230. Actionner l'interrupteur avec **au moins la force d'ouverture forcée** indiquée entre parenthèses sous chaque article, à côté de la valeur de la force d'actionnement.

⚠ Quand elles ne figurent pas expressément dans ce chapitre, voir les consignes relatives à la bonne installation et la bonne utilisation de tous les articles données pages 227 à 242.

Caractéristiques techniques

Boîtier

Boîtier métallique, peint à la poudre cuite au four

Trois entrées câbles filetées :

M20x1,5 (standard)

Degré de protection selon EN 60529 :

IP67 avec presse-étoupe de degré de protection égal ou supérieur

Généralités

Température ambiante :

-25°C ... +80°C (standard)

-40°C ... +80°C (option T6)

Fréquence maximale d'actionnement :

3600 cycles de fonctionnement/heure

Durée mécanique :

20 millions de cycles de fonctionnement

Position de montage :

quelconque

Paramètre de sécurité B_{10D} :

40.000.000 pour contacts NC

Verrouillage mécanique, non codé :

type 1 selon EN ISO 14119

Couples de serrage pour l'installation :

voir page 229

Section des conducteurs et

longueur de dénudage des fils :

voir page 249

Conformité aux normes :

IEC 60947-5-1, EN 60947-5-1, EN 60947-1, IEC 60204-1, EN 60204-1, EN ISO 14119, EN ISO 12100, IEC 60529, EN 60529, EN IEC 63000, UL 508, CSA C22.2 No. 14.

Homologations :

IEC 60947-5-1, UL 508, CSA C22.2 No. 14, GB/T14048.5.

Conformité aux exigences requises par :

Directive Basse Tension 2014/35/UE, Directive CEM 2014/30/UE,

Directive RoHS 2011/65/UE.

Ouverture forcée des contacts conformément aux normes :

IEC 60947-5-1, EN 60947-5-1.

Caractéristiques électriques

Catégorie d'utilisation

sans connecteur	Courant thermique (I_{th}) :	10 A	Courant alternatif : AC15 (50÷60 Hz)		
	Tension nominale d'isolement (U_i) :	500 Vac 600 Vdc 400 Vac 500 Vdc (blocs de contact 2, 11, 12, 20, 21, 22)	Ue (V)	250	400
Tension assignée de tenue aux chocs (U_{imp}) :	6 kV 4 kV (blocs de contact 20, 21, 22)	Ie (A)	6	4	1
Courant de court-circuit conditionnel :	1000 A selon EN 60947-5-1	Courant continu : DC13			
Protection contre les courts-circuits :	fusible 10 A 500 V type aM	Ue (V)	24	125	250
Degré de pollution :	3	Ie (A)	3	0,55	0,3

avec connecteur M12 à 5 pôles	Courant thermique (I_{th}) :	4 A	Courant alternatif : AC15 (50÷60 Hz)		
	Tension nominale d'isolement (U_i) :	250 Vac 300 Vdc	Ue (V)	24	120
Protection contre les courts-circuits :	fusible 4 A 500 V type gG	Ie (A)	4	4	4
Degré de pollution :	3	Courant continu : DC13			
		Ue (V)	24	125	250
		Ie (A)	3	0,55	0,3

avec connecteur M12 à 8 pôles	Courant thermique (I_{th}) :	2 A	Courant alternatif : AC15 (50÷60 Hz)		
	Tension nominale d'isolement (U_i) :	30 Vac 36 Vdc	Ue (V)	24	
Protection contre les courts-circuits :	fusible 2 A 500 V type gG	Ie (A)	2		
Degré de pollution :	3	Courant continu : DC13			
		Ue (V)	24		
		Ie (A)	2		

**Caractéristiques homologuées par IMQ**

Tension nominale d'isolement (U) : 500 Vac
400 Vac (pour blocs de contact 2, 11, 12, 20, 21, 22, 28, 29, 30, 33, 34, 37)

Courant thermique à l'air libre (I_{th}) : 10 A

Protection contre les courts-circuits : fusible 10 A 500 V type aM

Tension assignée de tenue aux chocs (U_{imp}) : 6 kV
4 kV (pour blocs de contact 20, 21, 22, 28, 29, 30, 33, 34)

Degré de protection de l'enveloppe : IP67

Bornes MV (bornes à vis) : 3

Degré de pollution : AC15

Catégorie d'utilisation : 3

Tension d'utilisation (U_e) : 400 Vac (50 Hz)

Courant d'utilisation (I_e) : 3 A

Formes de l'élément de contact : Za, Za+Za, X+X, Zb, Y+Y, Y+Y+X, Y+Y+Y, Y+X+X, Y, X.

Ouverture forcée des contacts sur blocs de contact 5, 6, 7, 8, 9, 11, 13, 14, 16, 17, 18, 19, 20, 21, 22, 28, 29, 30, 33, 34, 37, 38, 39, 66.

Conformité aux normes : EN 60947-1, EN 60947-5-1, exigences fondamentales de la Directive Basse Tension 2014/35/UE.

Contactez notre bureau technique pour la liste des produits homologués.

Caractéristiques homologuées par UL

Electrical Ratings: Q300 pilot duty (69 VA, 125-250 V dc)
A600 pilot duty (720 VA, 120-600 V ac)

Environmental Ratings: Types 1, 4X, 12, 13

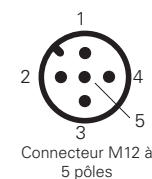
For all contact blocks except 2 and 3 use 60 or 75°C copper (Cu) conductors, rigid or flexible, wire size 12, 14 AWG. Tightening torque for terminal screws of 7.1 lb in (0.8 Nm).

For contact blocks 2 and 3 use 60 or 75°C copper (Cu) conductors, rigid or flexible, wire size 14 AWG. Tightening torque for terminal screws of 12 lb in (1.4 Nm).

Contactez notre bureau technique pour la liste des produits homologués.

Schéma de raccordement connecteurs M12

Bloc de contact 2 2x(1NO-1NC)	Bloc de contact 5 1NO+1NC	Bloc de contact 6 1NO+1NC	Bloc de contact 7 1NO+1NC	Bloc de contact 9 2NC	Bloc de contact 10 2NO	Bloc de contact 11 2NC	Bloc de contact 12 2NO	Bloc de contact 13 2NC																																																																												
Connecteur M12 à 8 pôles	Connecteur M12 à 5 pôles	Connecteur M12 à 5 pôles	Connecteur M12 à 5 pôles	Connecteur M12 à 5 pôles	Connecteur M12 à 5 pôles	Connecteur M12 à 5 pôles	Connecteur M12 à 5 pôles	Connecteur M12 à 5 pôles																																																																												
<table border="1"><thead><tr><th>Contacts</th><th>N° broche</th></tr></thead><tbody><tr><td>NO</td><td>3-4</td></tr><tr><td>NC</td><td>5-6</td></tr><tr><td>NC</td><td>7-8</td></tr><tr><td>NO</td><td>1-2</td></tr></tbody></table>	Contacts	N° broche	NO	3-4	NC	5-6	NC	7-8	NO	1-2	<table border="1"><thead><tr><th>Contacts</th><th>N° broche</th></tr></thead><tbody><tr><td>NC</td><td>1-2</td></tr><tr><td>NO</td><td>3-4</td></tr><tr><td>masse</td><td>5</td></tr></tbody></table>	Contacts	N° broche	NC	1-2	NO	3-4	masse	5	<table border="1"><thead><tr><th>Contacts</th><th>N° broche</th></tr></thead><tbody><tr><td>NC</td><td>1-2</td></tr><tr><td>NO</td><td>3-4</td></tr><tr><td>masse</td><td>5</td></tr></tbody></table>	Contacts	N° broche	NC	1-2	NO	3-4	masse	5	<table border="1"><thead><tr><th>Contacts</th><th>N° broche</th></tr></thead><tbody><tr><td>NC</td><td>1-2</td></tr><tr><td>NO</td><td>3-4</td></tr><tr><td>masse</td><td>5</td></tr></tbody></table>	Contacts	N° broche	NC	1-2	NO	3-4	masse	5	<table border="1"><thead><tr><th>Contacts</th><th>N° broche</th></tr></thead><tbody><tr><td>NC</td><td>1-2</td></tr><tr><td>NO</td><td>3-4</td></tr><tr><td>masse</td><td>5</td></tr></tbody></table>	Contacts	N° broche	NC	1-2	NO	3-4	masse	5	<table border="1"><thead><tr><th>Contacts</th><th>N° broche</th></tr></thead><tbody><tr><td>NO</td><td>1-2</td></tr><tr><td>NC</td><td>3-4</td></tr><tr><td>masse</td><td>5</td></tr></tbody></table>	Contacts	N° broche	NO	1-2	NC	3-4	masse	5	<table border="1"><thead><tr><th>Contacts</th><th>N° broche</th></tr></thead><tbody><tr><td>NC</td><td>1-2</td></tr><tr><td>NO</td><td>3-4</td></tr><tr><td>masse</td><td>5</td></tr></tbody></table>	Contacts	N° broche	NC	1-2	NO	3-4	masse	5	<table border="1"><thead><tr><th>Contacts</th><th>N° broche</th></tr></thead><tbody><tr><td>NO</td><td>1-2</td></tr><tr><td>NC</td><td>3-4</td></tr><tr><td>masse</td><td>5</td></tr></tbody></table>	Contacts	N° broche	NO	1-2	NC	3-4	masse	5	<table border="1"><thead><tr><th>Contacts</th><th>N° broche</th></tr></thead><tbody><tr><td>NC (1°)</td><td>1-2</td></tr><tr><td>NC (2°)</td><td>3-4</td></tr><tr><td>masse</td><td>5</td></tr></tbody></table>	Contacts	N° broche	NC (1°)	1-2	NC (2°)	3-4	masse	5		
Contacts	N° broche																																																																																			
NO	3-4																																																																																			
NC	5-6																																																																																			
NC	7-8																																																																																			
NO	1-2																																																																																			
Contacts	N° broche																																																																																			
NC	1-2																																																																																			
NO	3-4																																																																																			
masse	5																																																																																			
Contacts	N° broche																																																																																			
NC	1-2																																																																																			
NO	3-4																																																																																			
masse	5																																																																																			
Contacts	N° broche																																																																																			
NC	1-2																																																																																			
NO	3-4																																																																																			
masse	5																																																																																			
Contacts	N° broche																																																																																			
NC	1-2																																																																																			
NO	3-4																																																																																			
masse	5																																																																																			
Contacts	N° broche																																																																																			
NO	1-2																																																																																			
NC	3-4																																																																																			
masse	5																																																																																			
Contacts	N° broche																																																																																			
NC	1-2																																																																																			
NO	3-4																																																																																			
masse	5																																																																																			
Contacts	N° broche																																																																																			
NO	1-2																																																																																			
NC	3-4																																																																																			
masse	5																																																																																			
Contacts	N° broche																																																																																			
NC (1°)	1-2																																																																																			
NC (2°)	3-4																																																																																			
masse	5																																																																																			
Bloc de contact 14 2NC	Bloc de contact 15 2NO	Bloc de contact 16 2NC	Bloc de contact 18 1NO+1NC	Bloc de contact 20 1NO+2NC	Bloc de contact 21 3NC	Bloc de contact 22 2NO+1NC	Bloc de contact 33 1NO+1NC	Bloc de contact 34 2NC																																																																												
Connecteur M12 à 5 pôles	Connecteur M12 à 5 pôles	Connecteur M12 à 5 pôles	Connecteur M12 à 5 pôles	Connecteur M12 à 8 pôles	Connecteur M12 à 8 pôles	Connecteur M12 à 8 pôles	Connecteur M12 à 5 pôles	Connecteur M12 à 5 pôles																																																																												
<table border="1"><thead><tr><th>Contacts</th><th>N° broche</th></tr></thead><tbody><tr><td>NC (1°)</td><td>1-2</td></tr><tr><td>NC (2°)</td><td>3-4</td></tr><tr><td>masse</td><td>5</td></tr></tbody></table>	Contacts	N° broche	NC (1°)	1-2	NC (2°)	3-4	masse	5	<table border="1"><thead><tr><th>Contacts</th><th>N° broche</th></tr></thead><tbody><tr><td>NO (1°)</td><td>1-2</td></tr><tr><td>NO (2°)</td><td>3-4</td></tr><tr><td>masse</td><td>5</td></tr></tbody></table>	Contacts	N° broche	NO (1°)	1-2	NO (2°)	3-4	masse	5	<table border="1"><thead><tr><th>Contacts</th><th>N° broche</th></tr></thead><tbody><tr><td>NC, levier à droite</td><td>1-2</td></tr><tr><td>NC, levier à gauche</td><td>3-4</td></tr><tr><td>masse</td><td>5</td></tr></tbody></table>	Contacts	N° broche	NC, levier à droite	1-2	NC, levier à gauche	3-4	masse	5	<table border="1"><thead><tr><th>Contacts</th><th>N° broche</th></tr></thead><tbody><tr><td>NC</td><td>1-2</td></tr><tr><td>NO</td><td>3-4</td></tr><tr><td>masse</td><td>5</td></tr></tbody></table>	Contacts	N° broche	NC	1-2	NO	3-4	masse	5	<table border="1"><thead><tr><th>Contacts</th><th>N° broche</th></tr></thead><tbody><tr><td>NC</td><td>3-4</td></tr><tr><td>NO</td><td>5-6</td></tr><tr><td>masse</td><td>7-8</td></tr></tbody></table>	Contacts	N° broche	NC	3-4	NO	5-6	masse	7-8	<table border="1"><thead><tr><th>Contacts</th><th>N° broche</th></tr></thead><tbody><tr><td>NC</td><td>3-4</td></tr><tr><td>NO</td><td>5-6</td></tr><tr><td>NC</td><td>7-8</td></tr><tr><td>masse</td><td>1</td></tr></tbody></table>	Contacts	N° broche	NC	3-4	NO	5-6	NC	7-8	masse	1	<table border="1"><thead><tr><th>Contacts</th><th>N° broche</th></tr></thead><tbody><tr><td>NC</td><td>3-4</td></tr><tr><td>NO</td><td>5-6</td></tr><tr><td>NO</td><td>7-8</td></tr><tr><td>masse</td><td>1</td></tr></tbody></table>	Contacts	N° broche	NC	3-4	NO	5-6	NO	7-8	masse	1	<table border="1"><thead><tr><th>Contacts</th><th>N° broche</th></tr></thead><tbody><tr><td>NC</td><td>1-2</td></tr><tr><td>NO</td><td>3-4</td></tr><tr><td>masse</td><td>5</td></tr></tbody></table>	Contacts	N° broche	NC	1-2	NO	3-4	masse	5	<table border="1"><thead><tr><th>Contacts</th><th>N° broche</th></tr></thead><tbody><tr><td>NC</td><td>1-2</td></tr><tr><td>NC</td><td>3-4</td></tr><tr><td>masse</td><td>5</td></tr></tbody></table>	Contacts	N° broche	NC	1-2	NC	3-4	masse	5
Contacts	N° broche																																																																																			
NC (1°)	1-2																																																																																			
NC (2°)	3-4																																																																																			
masse	5																																																																																			
Contacts	N° broche																																																																																			
NO (1°)	1-2																																																																																			
NO (2°)	3-4																																																																																			
masse	5																																																																																			
Contacts	N° broche																																																																																			
NC, levier à droite	1-2																																																																																			
NC, levier à gauche	3-4																																																																																			
masse	5																																																																																			
Contacts	N° broche																																																																																			
NC	1-2																																																																																			
NO	3-4																																																																																			
masse	5																																																																																			
Contacts	N° broche																																																																																			
NC	3-4																																																																																			
NO	5-6																																																																																			
masse	7-8																																																																																			
Contacts	N° broche																																																																																			
NC	3-4																																																																																			
NO	5-6																																																																																			
NC	7-8																																																																																			
masse	1																																																																																			
Contacts	N° broche																																																																																			
NC	3-4																																																																																			
NO	5-6																																																																																			
NO	7-8																																																																																			
masse	1																																																																																			
Contacts	N° broche																																																																																			
NC	1-2																																																																																			
NO	3-4																																																																																			
masse	5																																																																																			
Contacts	N° broche																																																																																			
NC	1-2																																																																																			
NC	3-4																																																																																			
masse	5																																																																																			

**Bloc de contact E1
PNP**

Contacts	N° broche
+	1
-	3
NC	2
NO	4
masse	5



Type de contacts	Joint externe		Sphère Ø 8 mm en acier inox		Sphère Ø 12,7 mm en acier inox				
R = rupture brusque									
L = rupture lente									
LO = rupture lente, superposés									
LS = rupture lente, décalés									
LV = rupture lente, décalés et éloignés									
LI = rupture lente, indépendants									
LA = rupture lente, rapprochés									
E1 = électronique PNP									
Bloc de contact									
2	R	FL 215-M2	2x(1NO-1NC)	FL 216-M2	2x(1NO-1NC)	FL 218-M2	2x(1NO-1NC)	FL 219-M2	2x(1NO-1NC)
5	R	FL 515-M2	1NO+1NC	FL 516-M2	1NO+1NC	FL 518-M2	1NO+1NC	FL 519-M2	1NO+1NC
6	L	FL 615-M2	1NO+1NC	FL 616-M2	1NO+1NC	FL 618-M2	1NO+1NC	FL 619-M2	1NO+1NC
7	LO	FL 715-M2	1NO+1NC	FL 716-M2	1NO+1NC	FL 718-M2	1NO+1NC	FL 719-M2	1NO+1NC
9	L	FL 915-M2	2NC	FL 916-M2	2NC	FL 918-M2	2NC	FL 919-M2	2NC
10	L	FL 1015-M2	2NO	FL 1016-M2	2NO	FL 1018-M2	2NO	FL 1019-M2	2NO
11	R	FL 1115-M2	2NC	FL 1116-M2	2NC	FL 1118-M2	2NC	FL 1119-M2	2NC
12	R	FL 1215-M2	2NO	FL 1216-M2	2NO	FL 1218-M2	2NO	FL 1219-M2	2NO
13	LV	FL 1315-M2	2NC	FL 1316-M2	2NC	FL 1318-M2	2NC	FL 1319-M2	2NC
14	LS	FL 1415-M2	2NC	FL 1416-M2	2NC	FL 1418-M2	2NC	FL 1419-M2	2NC
15	LS	FL 1515-M2	2NO	FL 1516-M2	2NO	FL 1518-M2	2NO	FL 1519-M2	2NO
18	LA	FL 1815-M2	1NO+1NC	FL 1816-M2	1NO+1NC	FL 1818-M2	1NO+1NC	FL 1819-M2	1NO+1NC
20	L	FL 2015-M2	1NO+2NC	FL 2016-M2	1NO+2NC	FL 2018-M2	1NO+2NC	FL 2019-M2	1NO+2NC
21	L	FL 2115-M2	3NC	FL 2116-M2	3NC	FL 2118-M2	3NC	FL 2119-M2	3NC
22	L	FL 2215-M2	2NO+1NC	FL 2216-M2	2NO+1NC	FL 2218-M2	2NO+1NC	FL 2219-M2	2NO+1NC
E1		FL E115-M2	1NO-1NC	FL E116-M2	1NO-1NC	FL E118-M2	1NO-1NC	FL E119-M2	1NO-1NC
Vitesse maximale		page 229 - type 2		page 229 - type 2		page 229 - type 4		page 229 - type 4	
Force d'actionnement		11 N (25 N)		8 N (25 N)		8 N (25 N)		8 N (25 N)	
Diagrammes de courses		page 230 - groupe 1		page 230 - groupe 1		page 230 - groupe 1		page 230 - groupe 1	

Type de contacts	Joint externe		Joint externe		Joint externe		Autres galets disponibles. Voir page 44		
R = rupture brusque									
L = rupture lente									
LO = rupture lente, superposés									
LS = rupture lente, décalés									
LV = rupture lente, décalés et éloignés									
LI = rupture lente, indépendants									
LA = rupture lente, rapprochés									
E1 = électronique PNP									
Bloc de contact									
2	R	FL 220-M2	2x(1NO-1NC)	FL 221-M2	2x(1NO-1NC)	FL 225-M2	2x(1NO-1NC)	FL 231-M2	2x(1NO-1NC)
5	R	FL 520-M2	1NO+1NC	FL 521-M2	1NO+1NC	FL 525-M2	1NO+1NC	FL 531-M2	1NO+1NC
6	L	/	/	/	/	/	/	FL 631-M2	1NO+1NC
7	LO	/	/	/	/	/	/	FL 731-M2	1NO+1NC
9	L	/	/	/	/	/	/	FL 931-M2	2NC
10	L	FL 1020-M2	2NO	FL 1021-M2	2NO	FL 1025-M2	2NO	FL 1031-M2	2NO
11	R	/	/	/	/	/	/	FL 1131-M2	2NC
12	R	/	/	/	/	/	/	FL 1231-M2	2NO
13	LV	/	/	/	/	/	/	FL 1331-M2	2NC
14	LS	/	/	/	/	/	/	FL 1431-M2	2NC
15	LS	/	/	/	/	/	/	FL 1531-M2	2NO
16	LI	/	/	/	/	/	/	FL 1631-M2	2NC
18	LA	FL 1820-M2	1NO+1NC	FL 1821-M2	1NO+1NC	FL 1825-M2	1NO+1NC	FL 1831-M2	1NO+1NC
20	L	FL 2020-M2	1NO+2NC	FL 2021-M2	1NO+2NC	FL 2025-M2	1NO+2NC	FL 2031-M2	1NO+2NC
21	L	FL 2120-M2	3NC	FL 2121-M2	3NC	FL 2125-M2	3NC	FL 2131-M2	3NC
22	L	FL 2220-M2	2NO+1NC	FL 2221-M2	2NO+1NC	FL 2225-M2	2NO+1NC	FL 2231-M2	2NO+1NC
E1		FL E120-M2	1NO-1NC	FL E121-M2	1NO-1NC	FL E125-M2	1NO-1NC	FL E131-M2	1NO-1NC
Vitesse maximale		1 m/s		1 m/s		1 m/s		page 229 - type 1	
Force d'actionnement		0,09 Nm		0,08 Nm		0,14 Nm		0,1 Nm (0,25 Nm)	
Diagrammes de courses		page 230 - groupe 3		page 230 - groupe 3		page 230 - groupe 3		page 230 - groupe 4	

Toutes les mesures sont indiquées en mm

Accessoires Voir page 207

Les fichiers 2D et 3D sont disponibles sur www.pizzato.com

Interrupteurs de position série FL

Type de contacts	Tige ronde Ø 3 mm en acier inox		Tige carrée 3x3 mm				Autres galets disponibles. Voir page 44													
Bloc de contact	2	5	6	7	9	10	11	12	13	14	15	16	18	20	21	22	E1	Vitesse maximale	Force d'actionnement	Diagrammes de courses
																		1,5 m/s	0,1 Nm	page 230 - groupe 4
	FL 232-M2	FL 532-M2	FL 632-M2	FL 732-M2	FL 932-M2	FL 1032-M2	FL 1132-M2	FL 1232-M2	FL 1332-M2	FL 1432-M2	FL 1532-M2	FL 1632-M2	FL 1832-M2	FL 2032-M2	FL 2132-M2	FL 2232-M2	FL E132-M2	1,5 m/s	0,1 Nm	page 230 - groupe 4
	2x(1NO-1NC)	1NO+1NC	1NO+1NC	1NO+1NC	2NC	2NO	2NC	2NO	2NC	2NC	2NO	2NC	1NO+1NC	1NO+2NC	3NC	2NO+1NC	1NO-1NC	1,5 m/s	0,1 Nm	page 230 - groupe 4
	FL 233-M2	FL 533-M2	FL 633-M2	FL 733-M2	FL 933-M2	FL 1033-M2	FL 1133-M2	FL 1233-M2	FL 1333-M2	FL 1433-M2	FL 1533-M2	FL 1633-M2	FL 1833-M2	FL 2033-M2	FL 2133-M2	FL 2233-M2	FL E133-M2	1,5 m/s	0,1 Nm	page 230 - groupe 4
	2x(1NO-1NC)	1NO+1NC	1NO+1NC	1NO+1NC	2NC	2NO	2NC	2NO	2NC	2NC	2NO	2NC	1NO+1NC	1NO+2NC	3NC	2NO+1NC	1NO-1NC	1 m/s	0,1 Nm	page 230 - groupe 4
	FL 234-M2	FL 534-M2	FL 634-M2	FL 734-M2	FL 934-M2	FL 1034-M2	FL 1134-M2	FL 1234-M2	FL 1334-M2	FL 1434-M2	FL 1534-M2	FL 1634-M2	FL 1834-M2	FL 2034-M2	FL 2134-M2	FL 2234-M2	FL E134-M2	1 m/s	0,1 Nm	page 230 - groupe 4
	2x(1NO-1NC)	1NO+1NC	1NO+1NC	1NO+1NC	2NC	2NO	2NC	2NO	2NC	2NC	2NO	2NC	1NO+1NC	1NO+2NC	3NC	2NO+1NC	1NO-1NC	page 229 - type 1	0,1 Nm (0,25 Nm ⊕)	page 230 - groupe 4
	FL 235-M2	FL 535-M2	FL 635-M2	FL 735-M2	FL 935-M2	FL 1035-M2	FL 1135-M2	FL 1235-M2	FL 1335-M2	FL 1435-M2	FL 1535-M2	FL 1635-M2	FL 1835-M2	FL 2035-M2	FL 2135-M2	FL 2235-M2	FL E135-M2	page 229 - type 1	0,1 Nm (0,25 Nm ⊕)	page 230 - groupe 4
	2x(1NO-1NC)	⊕ ⁽¹⁾ 1NO+1NC	⊕ ⁽¹⁾ 1NO+1NC	⊕ ⁽¹⁾ 1NO+1NC	⊕ ⁽¹⁾ 2NC	2NO	⊕ ⁽¹⁾ 2NC	2NO	⊕ ⁽¹⁾ 2NC	⊕ ⁽¹⁾ 2NC	2NO	⊕ ⁽¹⁾ 2NC	⊕ ⁽¹⁾ 1NO+1NC	⊕ ⁽¹⁾ 1NO+2NC	⊕ ⁽¹⁾ 3NC	⊕ ⁽¹⁾ 2NO+1NC	1NO-1NC			

Type de contacts	Tige en fibre de verre		Autres galets disponibles. Voir page 44		Autres galets disponibles. Voir page 44		Rouleau en porcelaine													
Bloc de contact	2	5	6	7	9	10	11	12	13	14	15	16	18	20	21	22	E1	Vitesse maximale	Force d'actionnement	Diagrammes de courses
																		1,5 m/s	0,1 Nm	page 230 - groupe 4
	FL 236-M2	FL 536-M2	FL 636-M2	FL 736-M2	FL 936-M2	FL 1036-M2	FL 1136-M2	FL 1236-M2	FL 1336-M2	FL 1436-M2	FL 1536-M2	FL 1636-M2	FL 1836-M2	FL 2036-M2	FL 2136-M2	FL 2236-M2	FL E136-M2	1,5 m/s	0,1 Nm	page 230 - groupe 4
	2x(1NO-1NC)	1NO+1NC	1NO+1NC	1NO+1NC	2NC	2NO	2NC	2NO	2NC	2NC	2NO	2NC	1NO+1NC	1NO+2NC	3NC	2NO+1NC	1NO-1NC	page 229 - type 1	0,06 Nm (0,25 Nm ⊕)	page 230 - groupe 4
	FL 251-M2	FL 551-M2	FL 651-M2	FL 751-M2	FL 951-M2	FL 1051-M2	FL 1151-M2	FL 1251-M2	FL 1351-M2	FL 1451-M2	FL 1551-M2	/	FL 1851-M2	FL 2051-M2	FL 2151-M2	FL 2251-M2	FL E151-M2	page 229 - type 1	0,06 Nm (0,25 Nm ⊕)	page 230 - groupe 4
	2x(1NO-1NC)	⊕ ⁽¹⁾ 1NO+1NC	⊕ ⁽¹⁾ 1NO+1NC	⊕ ⁽¹⁾ 1NO+1NC	⊕ ⁽¹⁾ 2NC	2NO	⊕ ⁽¹⁾ 2NC	2NO	⊕ ⁽¹⁾ 2NC	⊕ ⁽¹⁾ 2NC	2NO	/	⊕ ⁽¹⁾ 1NO+1NC	⊕ ⁽¹⁾ 1NO+2NC	⊕ ⁽¹⁾ 3NC	⊕ ⁽¹⁾ 2NO+1NC	1NO-1NC	page 229 - type 1	0,06 Nm (0,25 Nm ⊕)	page 230 - groupe 4
	FL 252-M2	FL 552-M2	FL 652-M2	FL 752-M2	FL 952-M2	FL 1052-M2	FL 1152-M2	FL 1252-M2	FL 1352-M2	FL 1452-M2	FL 1552-M2	/	FL 1852-M2	FL 2052-M2	FL 2152-M2	FL 2252-M2	FL E152-M2	page 229 - type 1	0,06 Nm (0,25 Nm ⊕)	page 230 - groupe 4
	2x(1NO-1NC)	⊕ ⁽¹⁾ 1NO+1NC	⊕ ⁽¹⁾ 1NO+1NC	⊕ ⁽¹⁾ 1NO+1NC	⊕ ⁽¹⁾ 2NC	2NO	⊕ ⁽¹⁾ 2NC	2NO	⊕ ⁽¹⁾ 2NC	⊕ ⁽¹⁾ 2NC	2NO	/	⊕ ⁽¹⁾ 1NO+1NC	⊕ ⁽¹⁾ 1NO+2NC	⊕ ⁽¹⁾ 3NC	⊕ ⁽¹⁾ 2NO+1NC	1NO-1NC	0,5 m/s	0,03 Nm (0,25 Nm ⊕)	page 230 - groupe 5
	FL 253-E11M2	FL 553-E11M2V9	FL 653-E11M2V9	FL 753-E11M2V9	FL 953-E11M2V9	FL 1053-E11M2V9	/	FL 1253-E11M2V9	FL 1353-E11M2V9	FL 1453-E11M2V9	FL 1553-E11M2V9	/	FL 1853-E11M2V9	FL 2053-E11M2V9	FL 2153-E11M2V9	FL 2253-E11M2V9	FL E153-E11M2V9	0,5 m/s	0,03 Nm (0,25 Nm ⊕)	page 230 - groupe 5
	2x(1NO-1NC)	⊕ ⁽¹⁾ 1NO+1NC	⊕ ⁽¹⁾ 1NO+1NC	⊕ ⁽¹⁾ 1NO+1NC	⊕ ⁽¹⁾ 2NC	2NO	/	2NO	⊕ ⁽¹⁾ 2NC	⊕ ⁽¹⁾ 2NC	2NO	/	⊕ ⁽¹⁾ 1NO+1NC	⊕ ⁽¹⁾ 1NO+2NC	⊕ ⁽¹⁾ 3NC	⊕ ⁽¹⁾ 2NO+1NC	1NO-1NC			

(1) Ouverture forcée seulement avec actionneur réglé au maximum. Voir page 44.

Toutes les mesures sont indiquées en mm

Accessoires Voir page 207

→ Les fichiers 2D et 3D sont disponibles sur www.pizzato.com



Type de contacts	Autres galets disponibles. Voir page 44		Autres galets disponibles. Voir page 44		Sur demande avec galet en acier autolubrifié ou en acier inox 316L	Sur demande avec galet en acier autolubrifié ou en acier inox 316L		
<ul style="list-style-type: none"> R = rupture brusque L = rupture lente LO = rupture lente, superposés LS = rupture lente, décalés LV = rupture lente, décalés et éloignés LI = rupture lente, indépendants LA = rupture lente, rapprochés E = électronique PNP 								
Bloc de contact								
2	R	FL 256-M2	2x(1NO-1NC)	FL 257-M2	2x(1NO-1NC)	/	/	
5	R	FL 556-M2	1NO+1NC	FL 557-M2	1NO+1NC	FL 541-M2	1NO+1NC	
6	L	FL 656-M2	1NO+1NC	FL 657-M2	1NO+1NC	Interrupteur bistable avec levier à lyre à une piste Interrupteur bistable avec levier à lyre à deux pistes 0 45° 65° 80° 90° 25° S S = point de rupture mécanique ouverture forcée seulement sur contact 21-22	Interrupteur bistable avec levier à lyre à deux pistes 0 45° 65° 80° 90° 25° S S = point de rupture mécanique ouverture forcée seulement sur contact 21-22	
7	LO	FL 756-M2	1NO+1NC	FL 757-M2	1NO+1NC			
9	L	FL 956-M2	2NC	FL 957-M2	2NC			
10	L	FL 1056-M2	2NO	FL 1057-M2	2NO			
11	R	FL 1156-M2	2NC	FL 1157-M2	2NC			
12	R	FL 1256-M2	2NO	FL 1257-M2	2NO			
13	LV	FL 1356-M2	2NC	FL 1357-M2	2NC			
14	LS	FL 1456-M2	2NC	FL 1457-M2	2NC			
15	LS	FL 1556-M2	2NO	FL 1557-M2	2NO			
16	LI	FL 1656-M2	2NC	FL 1657-M2	2NC			
18	LA	FL 1856-M2	1NO+1NC	FL 1857-M2	1NO+1NC			
20	L	FL 2056-M2	1NO+2NC	FL 2057-M2	1NO+2NC			
21	L	FL 2156-M2	3NC	FL 2157-M2	3NC			
22	L	FL 2256-M2	2NO+1NC	FL 2257-M2	2NO+1NC			
E1	E	FL E156-M2	1NO-1NC	FL E157-M2	1NO-1NC			
Vitesse maximale	page 229 - type 1		page 229 - type 1		0,5 m/s avec came à 30°			0,5 m/s avec came à 30°
Force d'actionnement	0,1 Nm (0,25 Nm \rightarrow)		0,1 Nm (0,25 Nm \rightarrow)		0,21 Nm (0,36 Nm \rightarrow)			0,21 Nm (0,36 Nm \rightarrow)
Diagrammes de courses	page 230 - groupe 4		page 230 - groupe 4		/			/

Type de contacts	À câble pour signalisation		
<ul style="list-style-type: none"> R = rupture brusque L = rupture lente LO = rupture lente, superposés LS = rupture lente, décalés LV = rupture lente, décalés et éloignés LI = rupture lente, indépendants LA = rupture lente, rapprochés E = électronique PNP 			
Bloc de contact			
2	R	FL 276-M2	2x(1NO-1NC)
5	R	FL 576-M2	1NO+1NC
6	L	FL 676-M2	1NO+1NC
7	LO	FL 776-M2	1NO+1NC
9	L	FL 976-M2	2NO
10	L	FL 1076-M2	2NC
11	R	FL 1176-M2	2NO
12	R	FL 1276-M2	2NC
13	LV	FL 1376-M2	2NO
14	LS	FL 1476-M2	2NO
15	LS	FL 1576-M2	2NC
16	LI	/	
18	LA	FL 1876-M2	1NO+1NC
20	L	FL 2076-M2	2NO+1NC
21	L	FL 2176-M2	3NO
22	L	FL 2276-M2	1NO+2NC
E1	E	/	
Vitesse maximale	0,5 m/s		
Force d'actionnement	initiale 20 N - finale 40 N		
Diagrammes de courses	page 230 - groupe 6		

Toutes les mesures sont indiquées en mm

Accessoires Voir page 207

→ Les fichiers 2D et 3D sont disponibles sur www.pizzato.com

Interrupteurs de position à levier rotatif sans actionneur

Type de contacts	Tête normale	Tête compacte																																																																																																									
<ul style="list-style-type: none"> R = rupture brusque L = rupture lente LO = rupture lente, superposés LS = rupture lente, décalés LV = rupture lente, décalés et éloignés LI = rupture lente, indépendants LA = rupture lente, rapprochés ⏏ = électronique PNP 			<p>Interrupteur bistable</p> <p>0 45° 65° 80° 90°</p> <p>25° S</p> <p>S = point de rupture mécanique ouverture forcée seulement sur contact 21-22</p>																																																																																																								
Bloc de contact	<table border="1"> <tr><td>2</td><td>R</td><td>FL 238-M2</td><td>2x(1NO-1NC)</td></tr> <tr><td>5</td><td>R</td><td>FL 538-M2</td><td>1NO+1NC</td></tr> <tr><td>6</td><td>L</td><td>FL 638-M2</td><td>1NO+1NC</td></tr> <tr><td>7</td><td>LO</td><td>FL 738-M2</td><td>1NO+1NC</td></tr> <tr><td>9</td><td>L</td><td>FL 938-M2</td><td>2NC</td></tr> <tr><td>10</td><td>L</td><td>FL 1038-M2</td><td>2NO</td></tr> <tr><td>11</td><td>R</td><td>FL 1138-M2</td><td>2NC</td></tr> <tr><td>12</td><td>R</td><td>FL 1238-M2</td><td>2NO</td></tr> <tr><td>13</td><td>LV</td><td>FL 1338-M2</td><td>2NC</td></tr> <tr><td>14</td><td>LS</td><td>FL 1438-M2</td><td>2NC</td></tr> <tr><td>15</td><td>LS</td><td>FL 1538-M2</td><td>2NO</td></tr> <tr><td>16</td><td>LI</td><td>FL 1638-M2</td><td>2NC</td></tr> <tr><td>18</td><td>LA</td><td>FL 1838-M2</td><td>1NO+1NC</td></tr> <tr><td>20</td><td>L</td><td>FL 2038-M2</td><td>1NO+2NC</td></tr> <tr><td>21</td><td>L</td><td>FL 2138-M2</td><td>3NC</td></tr> <tr><td>22</td><td>L</td><td>FL 2238-M2</td><td>2NO+1NC</td></tr> <tr><td>E1</td><td>⏏</td><td>FL E138-M2</td><td>1NO-1NC</td></tr> </table>	2	R	FL 238-M2	2x(1NO-1NC)	5	R	FL 538-M2	1NO+1NC	6	L	FL 638-M2	1NO+1NC	7	LO	FL 738-M2	1NO+1NC	9	L	FL 938-M2	2NC	10	L	FL 1038-M2	2NO	11	R	FL 1138-M2	2NC	12	R	FL 1238-M2	2NO	13	LV	FL 1338-M2	2NC	14	LS	FL 1438-M2	2NC	15	LS	FL 1538-M2	2NO	16	LI	FL 1638-M2	2NC	18	LA	FL 1838-M2	1NO+1NC	20	L	FL 2038-M2	1NO+2NC	21	L	FL 2138-M2	3NC	22	L	FL 2238-M2	2NO+1NC	E1	⏏	FL E138-M2	1NO-1NC	<table border="1"> <tr><td>FL 258-M2</td><td>2x(1NO-1NC)</td></tr> <tr><td>FL 558-M2</td><td>1NO+1NC</td></tr> <tr><td>FL 658-M2</td><td>1NO+1NC</td></tr> <tr><td>FL 758-M2</td><td>1NO+1NC</td></tr> <tr><td>FL 958-M2</td><td>2NC</td></tr> <tr><td>FL 1058-M2</td><td>2NO</td></tr> <tr><td>FL 1158-M2</td><td>2NC</td></tr> <tr><td>FL 1258-M2</td><td>2NO</td></tr> <tr><td>FL 1358-M2</td><td>2NC</td></tr> <tr><td>FL 1458-M2</td><td>2NC</td></tr> <tr><td>FL 1558-M2</td><td>2NO</td></tr> <tr><td>/</td><td>/</td></tr> <tr><td>FL 1858-M2</td><td>1NO+1NC</td></tr> <tr><td>FL 2058-M2</td><td>1NO+2NC</td></tr> <tr><td>FL 2158-M2</td><td>3NC</td></tr> <tr><td>FL 2258-M2</td><td>2NO+1NC</td></tr> <tr><td>FL E158-M2</td><td>1NO-1NC</td></tr> </table>	FL 258-M2	2x(1NO-1NC)	FL 558-M2	1NO+1NC	FL 658-M2	1NO+1NC	FL 758-M2	1NO+1NC	FL 958-M2	2NC	FL 1058-M2	2NO	FL 1158-M2	2NC	FL 1258-M2	2NO	FL 1358-M2	2NC	FL 1458-M2	2NC	FL 1558-M2	2NO	/	/	FL 1858-M2	1NO+1NC	FL 2058-M2	1NO+2NC	FL 2158-M2	3NC	FL 2258-M2	2NO+1NC	FL E158-M2	1NO-1NC	<table border="1"> <tr><td>FL 540-M2</td><td>1NO+1NC</td></tr> </table>	FL 540-M2	1NO+1NC
2	R	FL 238-M2	2x(1NO-1NC)																																																																																																								
5	R	FL 538-M2	1NO+1NC																																																																																																								
6	L	FL 638-M2	1NO+1NC																																																																																																								
7	LO	FL 738-M2	1NO+1NC																																																																																																								
9	L	FL 938-M2	2NC																																																																																																								
10	L	FL 1038-M2	2NO																																																																																																								
11	R	FL 1138-M2	2NC																																																																																																								
12	R	FL 1238-M2	2NO																																																																																																								
13	LV	FL 1338-M2	2NC																																																																																																								
14	LS	FL 1438-M2	2NC																																																																																																								
15	LS	FL 1538-M2	2NO																																																																																																								
16	LI	FL 1638-M2	2NC																																																																																																								
18	LA	FL 1838-M2	1NO+1NC																																																																																																								
20	L	FL 2038-M2	1NO+2NC																																																																																																								
21	L	FL 2138-M2	3NC																																																																																																								
22	L	FL 2238-M2	2NO+1NC																																																																																																								
E1	⏏	FL E138-M2	1NO-1NC																																																																																																								
FL 258-M2	2x(1NO-1NC)																																																																																																										
FL 558-M2	1NO+1NC																																																																																																										
FL 658-M2	1NO+1NC																																																																																																										
FL 758-M2	1NO+1NC																																																																																																										
FL 958-M2	2NC																																																																																																										
FL 1058-M2	2NO																																																																																																										
FL 1158-M2	2NC																																																																																																										
FL 1258-M2	2NO																																																																																																										
FL 1358-M2	2NC																																																																																																										
FL 1458-M2	2NC																																																																																																										
FL 1558-M2	2NO																																																																																																										
/	/																																																																																																										
FL 1858-M2	1NO+1NC																																																																																																										
FL 2058-M2	1NO+2NC																																																																																																										
FL 2158-M2	3NC																																																																																																										
FL 2258-M2	2NO+1NC																																																																																																										
FL E158-M2	1NO-1NC																																																																																																										
FL 540-M2	1NO+1NC																																																																																																										
Force d'actionnement	0,1 Nm (0,25 Nm ⤴)	0,06 Nm (0,25 Nm ⤴)	0,21 Nm (0,36 Nm ⤴)																																																																																																								
Diagrammes de courses	page 230 - groupe 4	page 230 - groupe 4	/																																																																																																								

IMPORTANT

Pour les applications de sécurité : associer seulement des interrupteurs et actionneurs présentant, à côté du code, le symbole ⤴.

Pour toute information supplémentaire sur les applications de sécurité, voir les détails figurant à la page 225.

Actionneurs séparés

IMPORTANT : Ces actionneurs séparés peuvent être utilisés seulement avec des articles des séries FD, FP, FL et FC.

Galet en technopolymère Ø 20 mm	Tige ronde réglable Ø 3x125 mm	Tige carrée réglable 3x3x125 mm	Tige à ressort avec embout en plastique	Actionneur réglable avec galet en technopolymère	Tige réglable en fibre de verre	
<p>VF L31 ⤴</p>	<p>VF L32 (3)</p>	<p>VF L33 (3)</p>	<p>VF L34</p>	<p>VF L35 ⤴ (1) (3)</p>	<p>VF L36 (3)</p>	
Actionneur à lyre à une piste	Actionneur à lyre à deux pistes	Galet en technopolymère Ø 20 mm	Galet en technopolymère Ø 20 mm	Rouleau en porcelaine	Actionneur de sécurité réglable avec galet en technopolymère	Galet en technopolymère Ø 20 mm
<p>VF L41 ⤴</p>	<p>VF L42 ⤴</p>	<p>VF L51 ⤴</p>	<p>VF L52 ⤴</p>	<p>VF L53 ⤴ (2)</p>	<p>VF L56 ⤴ (3)</p>	<p>VF L57 ⤴</p>



Actionneurs séparés spéciaux

IMPORTANT : Ces actionneurs séparés peuvent être utilisés seulement avec des articles des séries FD, FP, FL et FC.

Galets en acier autolubrifié Ø 20 mm

VF L31-R24 (2)	VF L35-R24 (1) (3)	VF L51-R24 (2)	VF L52-R24 (2)	VF L56-R24 (3)	VF L57-R24 (2)

Note : Pour commander un galet en acier inox 316L : remplacer R24 par R41 dans le code de l'article.

Galets en technopolymère Ø 35 mm

VF L31-R25 (4)	VF L35-R25 (1) (3)	VF L51-R25 (4)	VF L52-R25 (2)	VF L56-R25 (3)	VF L57-R25 (2)

Galets en caoutchouc Ø 40 mm

VF L31-R5 (4)	VF L35-R5 (1) (3)	VF L51-R5 (4)	VF L52-R5 (2)	VF L56-R5 (3)	VF L57-R5 (4)

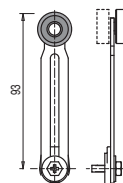
Galets en caoutchouc Ø 50 mm

VF L31-R26 (4)	VF L35-R26 (1) (3)	VF L51-R26 (4)	VF L52-R26 (4)	VF L56-R26 (3)	VF L57-R26 (4)

Galets en caoutchouc Ø 50 mm en porte-à-faux

VF L35-R27 (1) (3)	VF L56-R27 (3)

- (1) Le levier VF L35 est adapté pour les applications de sécurité seulement s'il est réglé à sa longueur maximale, comme sur la figure ci-contre. Si un levier réglable est nécessaire pour des applications de sécurité, utiliser le levier réglable de sécurité VF L56.
- (2) L'interrupteur que l'on obtient en associant l'interrupteur FL •58-M2 (ex. FL 558-M2, FL 658-M2, ...) à l'actionneur VF L53 ne présente pas les mêmes diagrammes de course et la même force d'actionnement que l'interrupteur FL •53-E11M2V9 (ex. FL 553-E11M2V9, FL 653-E11M2V9, ...)
- (3) S'il est installé avec l'interrupteur FL •58-M2 (ex. FL 558-M2, FL 658-M2...), l'actionneur peut interférer mécaniquement avec le corps de l'interrupteur. L'interférence peut avoir lieu ou non selon la position de fixation de l'actionneur et de la tête de l'interrupteur.
- (4) L'actionneur ne peut pas être tourné vers l'intérieur, car sinon il interfère mécaniquement avec la tête de l'interrupteur.

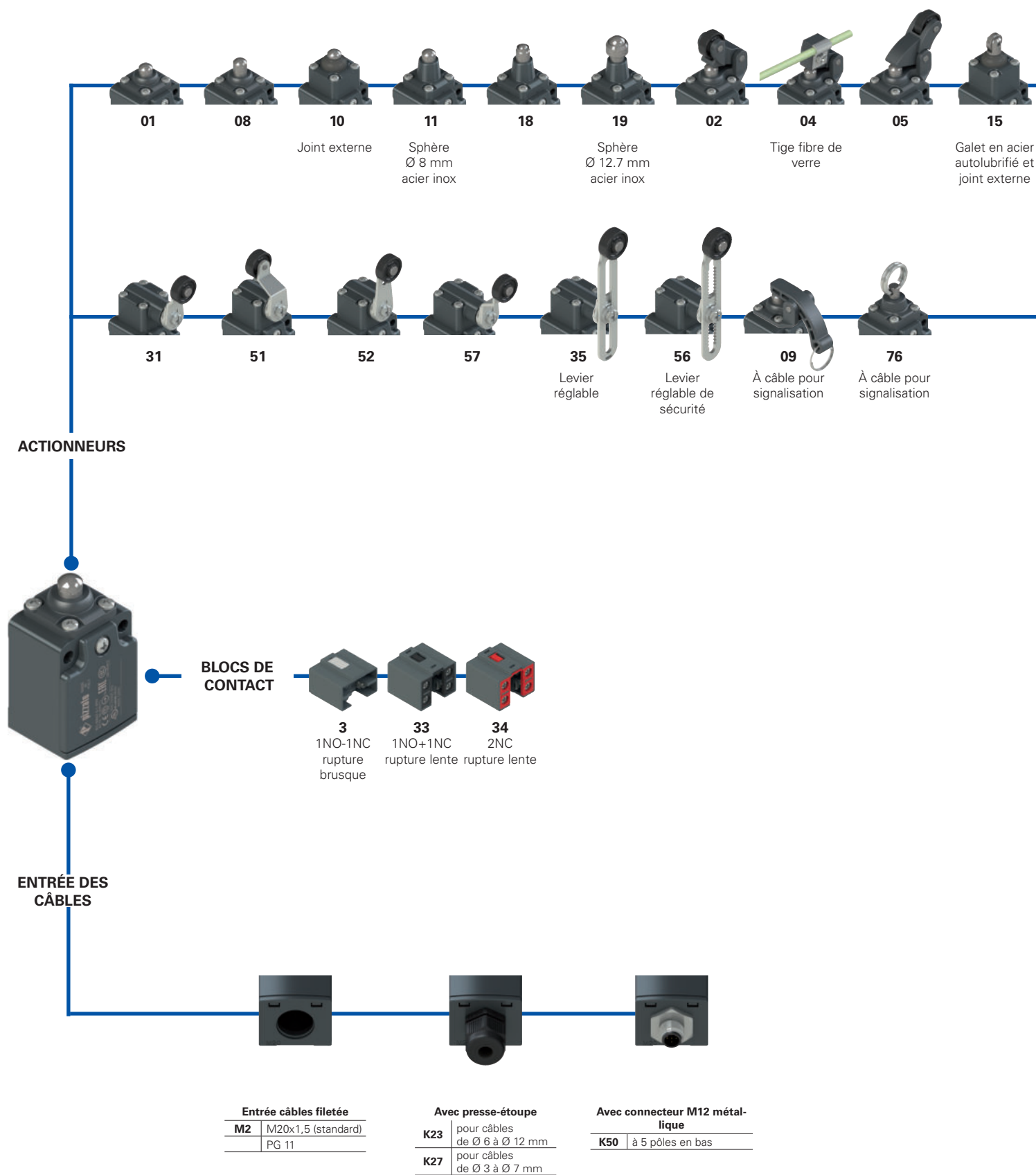


Toutes les mesures sont indiquées en mm

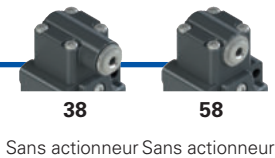
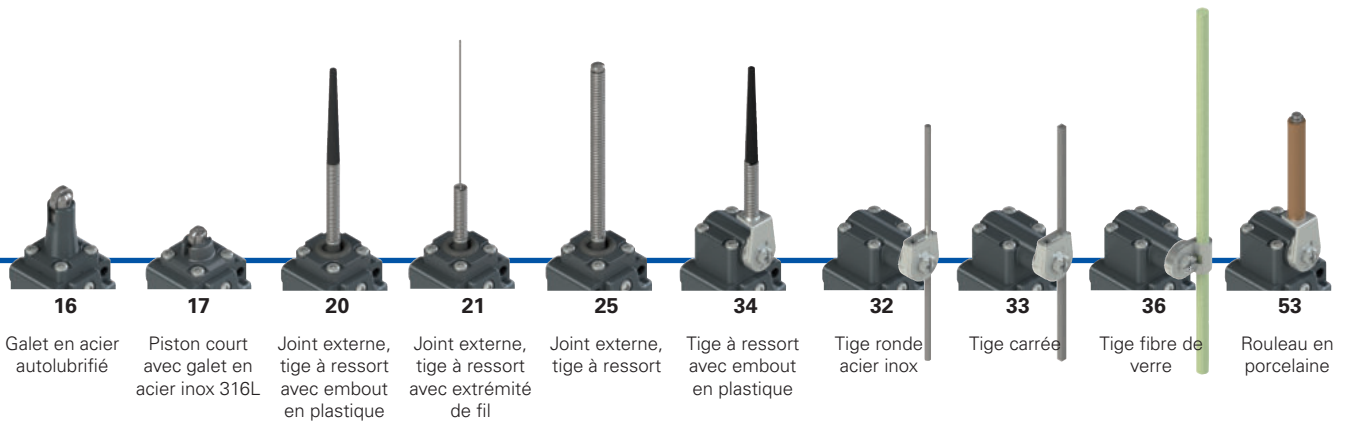
Accessoires Voir page 207

→ Les fichiers 2D et 3D sont disponibles sur www.pizzato.com

Diagramme de sélection



—●— options du produit
—→— accessoire vendu séparément



ACTIONNEURS SÉPARÉS
Voir page 51



Structure du code

Attention ! La possibilité de combiner les numéros de référence n'implique pas la disponibilité effective des produits. Contacter notre bureau de distribution.

article options options
FC 302-GM2K50R24T6

Boîtier	
FC	en métal, une entrée câbles

Bloc de contact	
3	1NO-1NC, rupture brusque
33	1NO+1NC, rupture lente
34	2NC, rupture lente

Actionneurs	
01	à piston court
02	avec levier à galet
05	avec levier angulaire à galet
...	...

Type de contacts	
	contacts en argent (standard)
G	contacts en argent dorés 1 µm

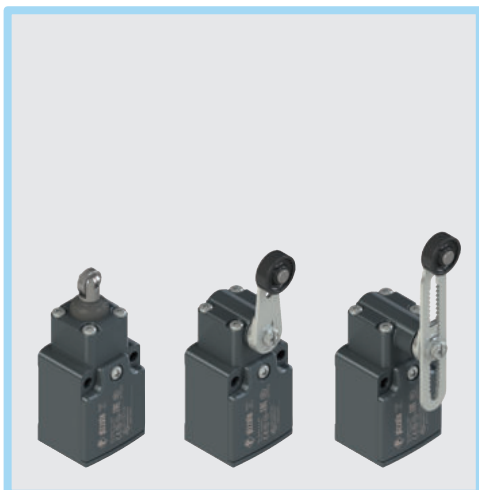
Entrée câbles fileté	
M2	M20x1,5 (standard)
	PG11

Température ambiante	
	-25°C ... +80°C (standard)
T6	-40°C ... +80°C

Galets	
	galet standard
R24	en acier autolubrifié Ø 20 mm (pour actionneurs 02, 05, 31, 35, 51, 52, 56, 57)
R41	en acier inox 316L Ø 20 mm (pour actionneurs 02, 05, 31, 35, 51, 52, 56, 57)
R25	en technopolymère Ø 35 mm (pour actionneurs 31, 35, 51, 52, 56, 57)
R5	en caoutchouc Ø 40 mm (pour actionneurs 31, 35, 51, 52, 56, 57)
R26	en caoutchouc Ø 50 mm (pour actionneurs 31, 35, 51, 52, 56, 57)
R27	en caoutchouc en porte-à-faux Ø 50 mm (pour actionneurs 35 et 56)

Presse-étoupes pré-installés	
	sans presse-étoupe (standard)
K23	presse-étoupe pour câbles de Ø 6 à Ø 12 mm
K27	presse-étoupe pour câbles de Ø 3 à Ø 7 mm
K50	connecteur métallique M12 à 5 pôles

Pour la liste complète des combinaisons, contactez notre bureau technique.



Caractéristiques principales

- Boîtier en métal, une entrée câbles
- Degré de protection IP67
- 3 blocs de contact disponibles
- 27 actionneurs disponibles
- Versions avec connecteur M12
- Versions avec contacts en argent dorés

Caractéristiques techniques

Boîtier

Boîtier métallique, peint à la poudre cuite au four
 Une entrée câbles fileté : M20x1,5 (standard)
 Degré de protection selon EN 60529 : IP67 avec presse-étoupe de degré de protection égal ou supérieur

Généralités

Température ambiante : -25°C ... +80°C (standard)
 -40°C ... +80°C (option T6)
 Fréquence maximale d'actionnement : 3600 cycles de fonctionnement/heure
 Durée mécanique : 20 millions de cycles de fonctionnement
 Position de montage : quelconque
 Paramètre de sécurité B_{10D} : 40.000.000 pour contacts NC
 Verrouillage mécanique, non codé : type 1 selon EN ISO 14119
 Couples de serrage pour l'installation : voir page 229
 Section des conducteurs et longueur de dénudage des fils : voir page 249

Conformité aux normes :

IEC 60947-5-1, EN 60947-5-1, EN 60947-1, IEC 60204-1, EN 60204-1, EN ISO 14119, EN ISO 12100, IEC 60529, EN 60529, EN IEC 63000, UL 508, CSA C22.2 No. 14.

Homologations :

IEC 60947-5-1, UL 508, CSA C22.2 No. 14, GB/T14048.5.

Conformité aux exigences requises par :

Directive Basse Tension 2014/35/UE, Directive CEM 2014/30/UE, Directive RoHS 2011/65/UE.

Ouverture forcée des contacts conformément aux normes :

IEC 60947-5-1, EN 60947-5-1.

Labels de qualité :



Homologation IMQ : EG605

Homologation UL : E131787

Homologation CCC : 2021000305000099

Homologation EAC : RU C-IT.YT03.B.00035/19

Installation avec fonction de protection des personnes:

Utiliser seulement des interrupteurs présentant, à côté du code, le symbole \ominus . Le circuit de sécurité doit toujours être branché sur les **contacts NC** (contacts normalement fermés : 11-12, 21-22 ou 31-32), conformément à la **norme EN ISO 14119, paragraphe 5.4**, pour les applications spécifiques d'interverrouillage et conformément à la **norme EN ISO 13849-2, tableau D3** (composants éprouvés) et **D.8** (exclusion du défaut) pour les applications de sécurité en général. Actionner l'interrupteur **au moins jusqu'à la course d'ouverture forcée** indiquée dans les diagrammes de courses page 230. Actionner l'interrupteur avec **au moins la force d'ouverture forcée** indiquée entre parenthèses sous chaque article, à côté de la valeur de la force d'actionnement.

⚠ Quand elles ne figurent pas expressément dans ce chapitre, voir les consignes relatives à la bonne installation et la bonne utilisation de tous les articles données pages 227 à 242.

Caractéristiques électriques		Catégorie d'utilisation				
sans connecteur	Courant thermique (I_{th}) :	10 A	Courant alternatif : AC15 (50÷60 Hz)			
	Tension nominale d'isolement (U_i) :	500 Vac 600 Vdc	Ue (V)	250	400	500
		400 Vac 500 Vdc (blocs de contact 33, 34)	Ie (A)	6	4	1
	Tension assignée de tenue aux chocs (U_{imp}) :	6 kV	Courant continu : DC13			
	4 kV (blocs de contact 33, 34)	Ue (V)	24	125	250	
	Courant de court-circuit conditionnel :	1000 A selon EN 60947-5-1	Ie (A)	3	0,55	0,3
	Protection contre les courts-circuits :	fusible 10 A 500 V type aM				
	Degré de pollution :	3				
avec connecteur M12 à 5 pôles	Courant thermique (I_{th}) :	4 A	Courant alternatif : AC15 (50÷60 Hz)			
	Tension nominale d'isolement (U_i) :	250 Vac 300 Vdc	Ue (V)	24	120	250
	Protection contre les courts-circuits :	fusible 4 A 500 V type gG	Ie (A)	4	4	4
	Degré de pollution :	3	Courant continu : DC13			
		Ue (V)	24	125	250	
		Ie (A)	3	0,55	0,3	

Caractéristiques homologuées par IMQ

Tension nominale d'isolement (U) : 500 Vac
 400 Vac (pour blocs de contact 33, 34)
 Courant thermique à l'air libre (I_{th}) : 10 A
 Protection contre les courts-circuits : fusible 10 A 500 V type aM
 Tension assignée de tenue aux chocs (U_{imp}) : 6 kV
 4 kV (pour blocs de contact 33, 34)
 Degré de protection de l'enveloppe : IP67
 Bornes MV (bornes à vis)
 Degré de pollution : 3
 Catégorie d'utilisation : AC15
 Tension d'utilisation (U_e) : 400 Vac (50 Hz)
 Courant d'utilisation (I_e) : 3 A
 Formes de l'élément de contact : Za, Zb, Y+Y
 Ouverture forcée des contacts sur blocs de contact 33, 34.
 Conformité aux normes : EN 60947-1, EN 60947-5-1, exigences fondamentales de la Directive Basse Tension 2014/35/UE.

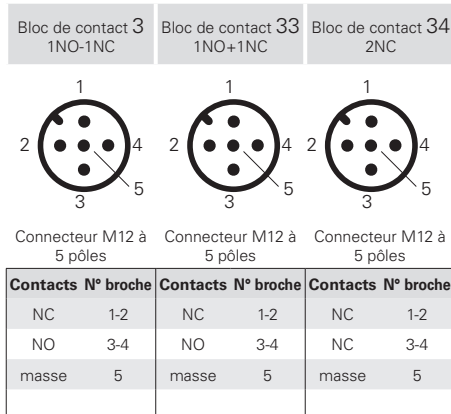
Contactez notre bureau technique pour la liste des produits homologués.

Caractéristiques homologuées par UL

Electrical Ratings: Q300 pilot duty (69 VA, 125-250 Vdc)
 A600 pilot duty (720 VA, 120 ... 600V ac)
 Environmental Ratings: Types 1, 4X, 12, 13
 For all contact blocks except 2 and 3 use 60 or 75°C copper (Cu) conductors, rigid or flexible, wire size 12, 14 AWG. Tightening torque for terminal screws of 7.1 lb in (0.8 Nm).
 For contact blocks 2 and 3 use 60 or 75°C copper (Cu) conductors, rigid or flexible, wire size 14 AWG. Tightening torque for terminal screws of 12 lb in (1.4 Nm).

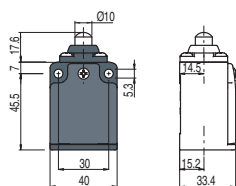
Contactez notre bureau technique pour la liste des produits homologués.

Schéma de raccordement connecteurs M12

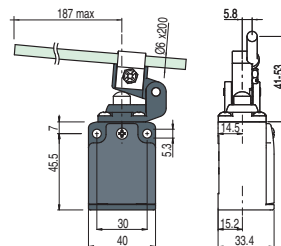
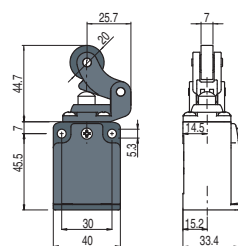


Type de contacts

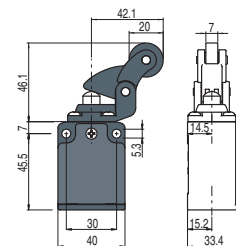
R = rupture brusque
L = rupture lente



Sur demande avec galet en acier autolubrifié ou en acier inox 316L



Sur demande avec galet en acier autolubrifié ou en acier inox 316L

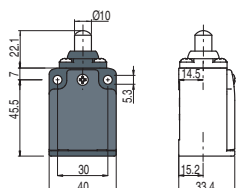


Bloc de contact

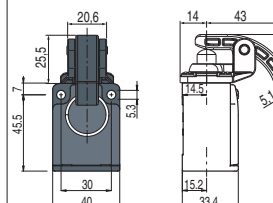
3	R	FC 301-M2	1NO-1NC	FC 302-M2	1NO-1NC	FC 304-M2	1NO-1NC	FC 305-M2	1NO-1NC
33	L	FC 3301-M2	1NO+1NC	FC 3302-M2	1NO+1NC	FC 3304-M2	1NO+1NC	FC 3305-M2	1NO+1NC
34	L	FC 3401-M2	2NC	FC 3402-M2	2NC	FC 3404-M2	2NC	FC 3405-M2	2NC
Vitesse maximale		page 229 - type 4		page 229 - type 3		0,5 m/s		page 229 - type 3	
Force d'actionnement		6 N (25 N ⊕)		4 N (25 N ⊕)		0,17 Nm		4 N (25 N ⊕)	
Diagrammes de courses		page 230 - groupe 1		page 230 - groupe 2		page 230 - groupe 1		page 230 - groupe 2	

Type de contacts

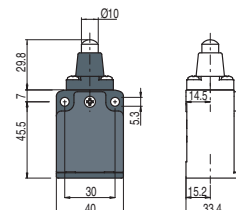
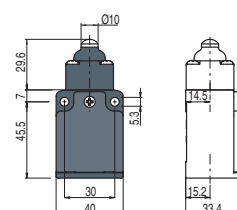
R = rupture brusque
L = rupture lente



À câble pour signalisation



Joint externe

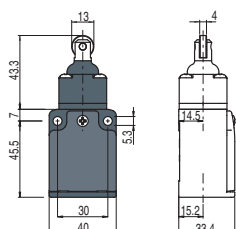


Bloc de contact

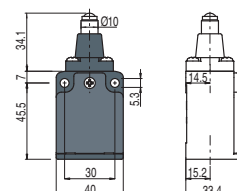
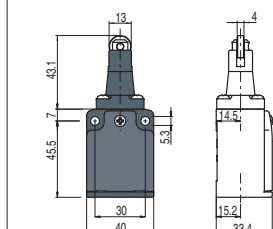
3	R	FC 308-M2	1NO-1NC	FC 309-M2	1NO-1NC	FC 310-M2	1NO-1NC	FC 311-M2	1NO-1NC
33	L	FC 3308-M2	1NO+1NC	FC 3309-M2	1NO+1NC	FC 3310-M2	1NO+1NC	FC 3311-M2	1NO+1NC
34	L	FC 3408-M2	2NC	FC 3409-M2	2NC	FC 3410-M2	2NC	FC 3411-M2	2NC
Vitesse maximale		page 229 - type 4		0,5 m/s		page 229 - type 4		page 229 - type 4	
Force d'actionnement		6 N (25 N ⊕)		7 N		7 N (25 N ⊕)		6 N (25 N ⊕)	
Diagrammes de courses		page 230 - groupe 1		/		page 230 - groupe 1		page 230 - groupe 1	

Type de contacts

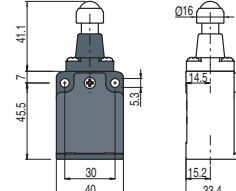
R = rupture brusque
L = rupture lente



Joint externe



Sphère Ø 8 mm en acier inox



Sphère Ø 12,7 mm en acier inox

Bloc de contact

3	R	FC 315-M2	1NO-1NC	FC 316-M2	1NO-1NC	FC 318-M2	1NO-1NC	FC 319-M2	1NO-1NC
33	L	FC 3315-M2	1NO+1NC	FC 3316-M2	1NO+1NC	FC 3318-M2	1NO+1NC	FC 3319-M2	1NO+1NC
34	L	FC 3415-M2	2NC	FC 3416-M2	2NC	FC 3418-M2	2NC	FC 3419-M2	2NC
Vitesse maximale		page 229 - type 2		page 229 - type 2		page 229 - type 4		page 229 - type 4	
Force d'actionnement		7 N (25 N ⊕)		6 N (25 N ⊕)		6 N (25 N ⊕)		6 N (25 N ⊕)	
Diagrammes de courses		page 230 - groupe 1		page 230 - groupe 1		page 230 - groupe 1		page 230 - groupe 1	



Type de contacts	Joint externe		Joint externe		Joint externe		Autres galets disponibles. Voir page 52		
R = rupture brusque L = rupture lente									
Bloc de contact									
3	R	FC 320-M2	1NO-1NC	FC 321-M2	1NO-1NC	FC 325-M2	1NO-1NC	FC 331-M2	1NO-1NC
33	L	FC 3320-M2	1NO+1NC	FC 3321-M2	1NO+1NC	FC 3325-M2	1NO+1NC	FC 3331-M2	1NO+1NC (1)
34	L	FC 3420-M2	2NC	FC 3421-M2	2NC	FC 3425-M2	2NC	FC 3431-M2	2NC (1)
Vitesse maximale	1 m/s		1 m/s		1 m/s		page 229 - type 1		
Force d'actionnement	0,07 Nm		0,06 Nm		0,1 Nm		0,09 Nm (0,25 Nm (1))		
Diagrammes de courses	page 230 - groupe 3		page 230 - groupe 3		page 230 - groupe 3		page 230 - groupe 4		

Type de contacts	Tige ronde Ø 3 mm en acier inox		Tige carrée 3x3 mm		Autres galets disponibles. Voir page 52		Autres galets disponibles. Voir page 52		
R = rupture brusque L = rupture lente									
Bloc de contact									
3	R	FC 332-M2	1NO-1NC	FC 333-M2	1NO-1NC	FC 334-M2	1NO-1NC	FC 335-M2	1NO-1NC
33	L	FC 3332-M2	1NO+1NC	FC 3333-M2	1NO+1NC	FC 3334-M2	1NO+1NC	FC 3335-M2	1NO+1NC (1)
34	L	FC 3432-M2	2NC	FC 3433-M2	2NC	FC 3434-M2	2NC	FC 3435-M2	2NC (1)
Vitesse maximale	1,5 m/s		1,5 m/s		1 m/s		page 229 - type 1		
Force d'actionnement	0,09 Nm		0,09 Nm		0,09 Nm		0,09 Nm (0,25 Nm (1))		
Diagrammes de courses	page 230 - groupe 4		page 230 - groupe 4		page 230 - groupe 4		page 230 - groupe 4		

Type de contacts	Tige en fibre de verre		Autres galets disponibles. Voir page 52		Autres galets disponibles. Voir page 52		Rouleau en porcelaine		
R = rupture brusque L = rupture lente									
Bloc de contact									
3	R	FC 336-M2	1NO-1NC	FC 351-M2	1NO-1NC	FC 352-M2	1NO-1NC	FC 353-E11M2	1NO-1NC
33	L	FC 3336-M2	1NO+1NC	FC 3351-M2	1NO+1NC (1)	FC 3352-M2	1NO+1NC (1)	FC 3353-E11M2V9	1NO+1NC (1)
34	L	FC 3436-M2	2NC	FC 3451-M2	2NC (1)	FC 3452-M2	2NC (1)	FC 3453-E11M2V9	2NC (1)
Vitesse maximale	1,5 m/s		page 229 - type 1		page 229 - type 1		0,5 m/s		
Force d'actionnement	0,09 Nm		0,05 Nm (0,25 Nm (1))		0,05 Nm (0,25 Nm (1))		0,02 Nm (0,25 Nm (1))		
Diagrammes de courses	page 230 - groupe 4		page 230 - groupe 4		page 230 - groupe 4		page 230 - groupe 5		

(1) Ouverture forcée seulement avec actionneur réglé au maximum. Voir page 52.

Toutes les mesures sont indiquées en mm

Accessoires Voir page 207

→ Les fichiers 2D et 3D sont disponibles sur www.pizzato.com

Interrupteurs de position série FC

Type de contacts
R = rupture brusque
L = rupture lente

	Autres galets disponibles. Voir page 52		Autres galets disponibles. Voir page 52		À câble pour signalisation	
Bloc de contact						
3	R	FC 356-M2 1NO-1NC	FC 357-M2 1NO-1NC		FC 376-M2 1NO-1NC	
33	L	FC 3356-M2 1NO+1NC	FC 3357-M2 1NO+1NC		FC 3376-M2 1NO+1NC	
34	L	FC 3456-M2 2NC	FC 3457-M2 2NC		FC 3476-M2 2NO	
Vitesse maximale	page 229 - type 1		page 229 - type 1		0,5 m/s	
Force d'actionnement	0,09 Nm (0,25 Nm ⊕)		0,09 Nm (0,25 Nm ⊕)		initiale 20 N - finale 40 N	
Diagrammes de courses	page 230 - groupe 4		page 230 - groupe 4		page 230 - groupe 6	

Interrupteurs de position à levier rotatif sans actionneur

Type de contacts
R = rupture brusque
L = rupture lente

	Tête normale		Tête compacte	
Bloc de contact				
3	R	FC 338-M2 1NO-1NC	FC 358-M2 1NO-1NC	
33	L	FC 3338-M2 1NO+1NC	FC 3358-M2 1NO+1NC	
34	L	FC 3438-M2 2NC	FC 3458-M2 2NC	
Force d'actionnement	0,09 Nm (0,25 Nm ⊕)		0,05 Nm (0,25 Nm ⊕)	
Diagrammes de courses	page 230 - groupe 4		page 230 - groupe 4	

IMPORTANT

Pour les applications de sécurité : associer seulement des interrupteurs et actionneurs présentant, à côté du code, le symbole ⊕.
 Pour toute information supplémentaire sur les applications de sécurité, voir les détails figurant à la page 225.

Actionneurs séparés

IMPORTANT : Ces actionneurs séparés peuvent être utilisés seulement avec des articles des séries FD, FP, FL et FC.

Galet en technopolymère Ø 20 mm	Tige ronde réglable Ø 3x125 mm	Tige carrée réglable 3x3x125 mm	Tige à ressort avec embout en plastique	Actionneur réglable avec galet en technopolymère	Tige réglable en fibre de verre
VF L31 ⊕	VF L32 (3)	VF L33 (3)	VF L34	VF L35 ⊕ (1) (3)	VF L36 (3)
Galet en technopolymère Ø 20 mm	Galet en technopolymère Ø 20 mm	Rouleau en porcelaine	Actionneur de sécurité réglable avec galet en technopolymère	Galet en technopolymère Ø 20 mm	
VF L51 ⊕	VF L52 ⊕	VF L53 ⊕ (2)	VF L56 ⊕ (3)	VF L57 ⊕	

Toutes les mesures sont indiquées en mm

Accessoires Voir page 207

→ Les fichiers 2D et 3D sont disponibles sur www.pizzato.com

Actionneurs séparés spéciaux

IMPORTANT : Ces actionneurs séparés peuvent être utilisés seulement avec des articles des séries FD, FP, FL et FC.

Galets en acier autolubrifié Ø 20 mm

VF L31-R24 (2)	VF L35-R24 (2) (1) (3)	VF L51-R24 (2)	VF L52-R24 (2)	VF L56-R24 (2) (3)	VF L57-R24 (2)

Note : Pour commander un galet en acier inox 316L : remplacer R24 par R41 dans le code de l'article.

Galets en technopolymère Ø 35 mm

VF L31-R25 (2) (4)	VF L35-R25 (2) (1) (3)	VF L51-R25 (2) (4)	VF L52-R25 (2)	VF L56-R25 (2) (3)	VF L57-R25 (2)

Galets en caoutchouc Ø 40 mm

VF L31-R5 (2) (4)	VF L35-R5 (2) (1) (3)	VF L51-R5 (2) (4)	VF L52-R5 (2)	VF L56-R5 (2) (3)	VF L57-R5 (2) (4)

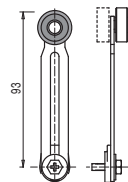
Galets en caoutchouc Ø 50 mm

VF L31-R26 (2) (4)	VF L35-R26 (2) (1) (3)	VF L51-R26 (2) (4)	VF L52-R26 (2) (4)	VF L56-R26 (2) (3)	VF L57-R26 (2) (4)

Galets en caoutchouc Ø 50 mm en porte-à-faux

VF L35-R27 (2) (1) (3)	VF L56-R27 (2) (3)

- (1) Le levier VF L35 est adapté pour les applications de sécurité seulement s'il est réglé à sa longueur maximale, comme sur la figure ci-contre. Si un levier réglable est nécessaire pour des applications de sécurité, utiliser le levier réglable de sécurité VF L56.
- (2) L'interrupteur que l'on obtient en associant l'interrupteur FC •58-M2 (ex. FC 358-M2, FC 3358-M2, ...) à l'actionneur VF L53 ne présente pas les mêmes diagrammes de course et la même force d'actionnement que l'interrupteur FC •53-E11M2 (ex. FC 353-E11M2, FC 3353-E11M2V9, ...)
- (3) S'il est installé avec l'interrupteur FC •58-M2 (ex. FC 358-M2, FC 3358-M2, ...), l'actionneur peut interférer mécaniquement avec le corps de l'interrupteur. L'interférence peut avoir lieu ou non selon la position de fixation de l'actionneur et de la tête de l'interrupteur.
- (4) L'actionneur ne peut pas être tourné vers l'intérieur, car sinon il interfère mécaniquement avec la tête de l'interrupteur.



Toutes les mesures sont indiquées en mm

Accessoires Voir page 207

→ Les fichiers 2D et 3D sont disponibles sur www.pizzato.com

Description



Les interrupteurs de position de Pizzato Elettrica sont quotidiennement installés sur tout type de machine industrielle partout dans le monde, pour des applications dans les secteurs du bois, du métal, du plastique, de l'automobile, du conditionnement, du levage, pharmaceutique, naval, etc. Pour pouvoir être utilisés dans une aussi grande variété de secteurs et de pays, ces interrupteurs de position sont adaptés pour être réalisés dans différentes configurations grâce aux nombreuses formes de base pour le corps, aux dizaines de blocs de contact et centaines d'actionneurs et de variations au niveau des matériaux, des forces et des montages.

La gamme de produits que Pizzato Elettrica peut offrir dans le secteur des interrupteurs de position est une des plus grandes au monde. De plus, l'utilisation de matériaux de qualité, de technologies de haute fiabilité comme les blocs de contact à double pont et du degré de protection IP69K ou IP67, font de cette gamme d'interrupteurs de position l'une des plus évoluées technologiquement.

Design modernisé



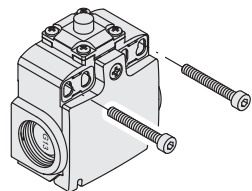
Les interrupteurs de position pour applications standard des séries FR, FK, FM et FX remodelés présentent des formes arrondies et sont désormais de couleur grise dans la lignée de l'identité de la marque. Tous les interrupteurs pour applications standard sont marqués au laser, pour un repérage durable, résistant à l'usure et au lavage.

Couvercle articulé



Les séries FR, FM, FK et FX disposent d'un couvercle articulé (avec joint solide et vis imperdable) pour en faciliter le câblage. Sur les séries FR et FK, le couvercle reste attaché au corps de l'interrupteur lorsqu'il est ouvert. L'utilisation d'une seule vis pour la fermeture du couvercle permet un câblage plus rapide tout en maintenant une étanchéité tout aussi efficace.

Plaques métalliques de fixation



Les interrupteurs en technopolymère des séries FR, FK et FX sont dotés de deux plaques métalliques de fixation robustes qui sont attachées en conséquence dans les trous de fixation des boîtiers. Du coup, la fixation de l'interrupteur est plus fiable, sans rondelles sous les vis. Les plaques de fixation sont

en acier galvanisé épais, elles sont également disponibles en acier inox sur demande (versions « X »).

Degré de protection IP67 et IP69K

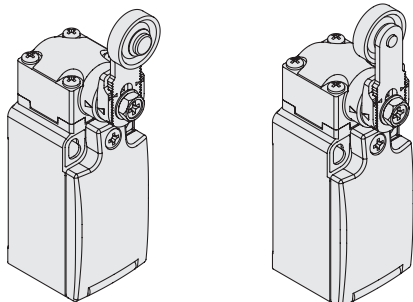
IP69K
IP67

Ces dispositifs ont été développés pour une utilisation dans les conditions ambiantes les plus difficiles, ils ont été soumis aux tests d'immersion prévus pour le degré de protection IP67 conformément à EN 60529. Ils peuvent donc être employés dans tous les environnements

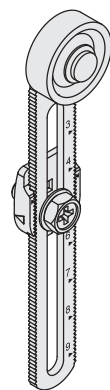
dans lesquels un degré de protection maximal est requis pour l'enveloppe. Tous les interrupteurs avec actionneur sans soufflet externe en caoutchouc atteignent un degré de protection IP69K selon ISO 20653 et peuvent donc aussi être utilisés dans des machines soumises à un lavage au jet d'eau à une pression de 100 bar et à une température de 80°C.

Leviers basculants

Dans les interrupteurs à levier rotatif, il est possible de fixer le levier à l'endroit ou à l'envers en maintenant le couplage positif. De cette manière, il est possible d'avoir deux plans de travail différents du levier.



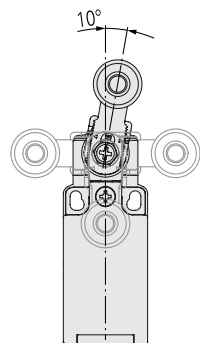
Levier de sécurité réglable



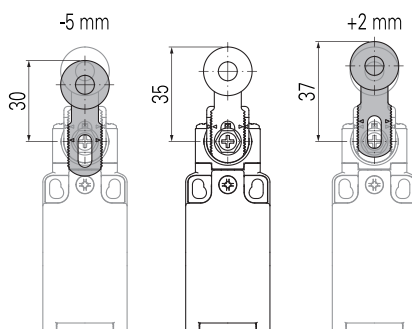
Le levier réglable de code 56 (et ses variantes) est équipé d'une dentelure qui l'empêche de glisser, même en cas de desserrage de la vis de fixation.

Grâce à son accouplement géométrique particulier, il est adapté pour les applications de sécurité.

Leviers réglables



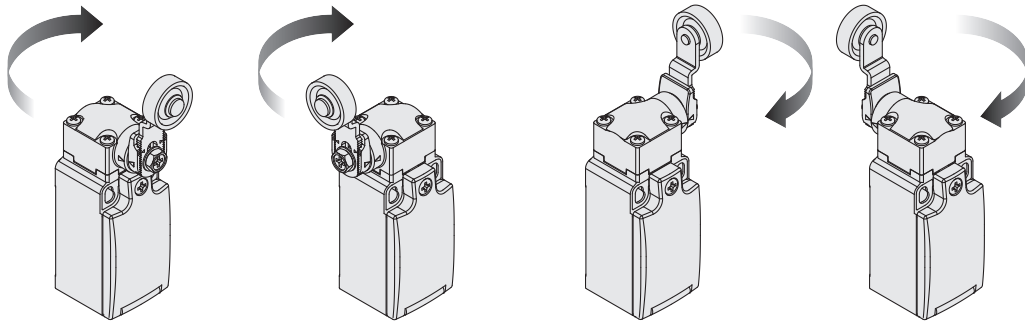
Les leviers rotatifs des interrupteurs à levier rotatif peuvent être réglés par pas de 10° sur la totalité des 360°. La transmission positive est toujours garantie grâce à l'accouplement géométrique particulier entre levier et arbre rotatif comme il est prescrit pour les applications de sécurité par la norme allemande BG-GS-ET-15.



Les interrupteurs avec levier rotatif à galet offrent la possibilité de régler la hauteur du levier par pas d'1 mm dans le sens de la longueur de l'actionneur. Cela permet de compenser des jeux de la fixation ou des mouvements de la visserie et d'effectuer un réglage final précis.

Têtes orientables

Il est possible de tourner la tête de tous les interrupteurs par pas de 90°.



Plage de température étendue

-40°C

Il est possible de commander des variantes spéciales pour les endroits où la température ambiante est comprise entre -40°C et +80°C.

Ces interrupteurs sont adaptés aux applications en chambres froides, dans des stérilisateurs et des équipements à basse température. Les matériaux spéciaux utilisés pour réaliser ces versions permettent le maintien de leurs caractéristiques même dans ces conditions, tout en augmentant les possibilités d'installation.

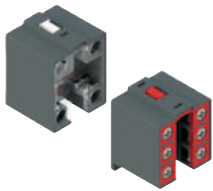
Parties métalliques externes en acier inox

ACIER INOX

Certains de ces dispositifs peuvent être fournis sur demande avec des parties métalliques externes en acier inox, au lieu de l'acier galvanisé normal. Solution idéale pour les espaces caractérisés par la présence d'agents chimiques agressifs ou de brouillard salin.

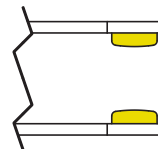
Les galets en acier des actionneurs sont disponibles en version standard en acier autolubrifié ou en version en acier inox 316L à favoriser si une résistance accrue à la corrosion est requise. Voir page 201.

Blocs de contact



Bloc de contact avec vis imperdables, protège-doigts et contacts à double pont et double coupure pour une plus grande fiabilité de contact. Déclinés dans de nombreuses variantes avec des courses d'actionnement décalées, simultanées ou superposées. S'adaptent aux applications les plus variées.

Contacts dorés



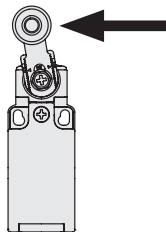
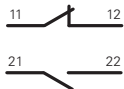
Les blocs de contact de ces dispositifs peuvent être fournis, sur demande, avec un revêtement en or. Idéal pour toutes les applications à basse tension ou de courant faible, garantissant ainsi une plus grande fiabilité de contact. Disponible en deux épaisseurs de 1 ou 2,5 microns, s'adaptant parfaitement aux différents domaines d'application, pour une longue durée de vie.

Contacts indépendants

Le bloc de contact 16 est équipé de deux contacts NC, **tous deux à ouverture forcée**, pouvant être actionnés indépendamment l'un de l'autre en fonction de la direction d'actionnement du levier.

Levier actionné à gauche

Schéma des contacts



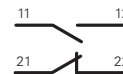
Levier non actionné

Schéma des contacts



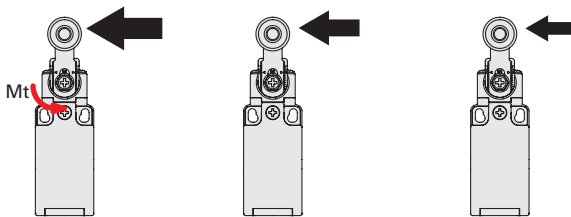
Levier actionné à droite

Schéma des contacts



Force d'actionnement augmentée ou réduite

Pour les actionneurs avec levier rotatif, des variantes avec forces d'actionnement augmentée ou réduite sont disponibles sur demande pour mieux adapter l'interrupteur à l'application. Pour plus d'informations, contacter notre bureau technique.



Force augmentée
Mt = 0,1 Nm
(option E6)

Force standard
Mt = 0,06 Nm

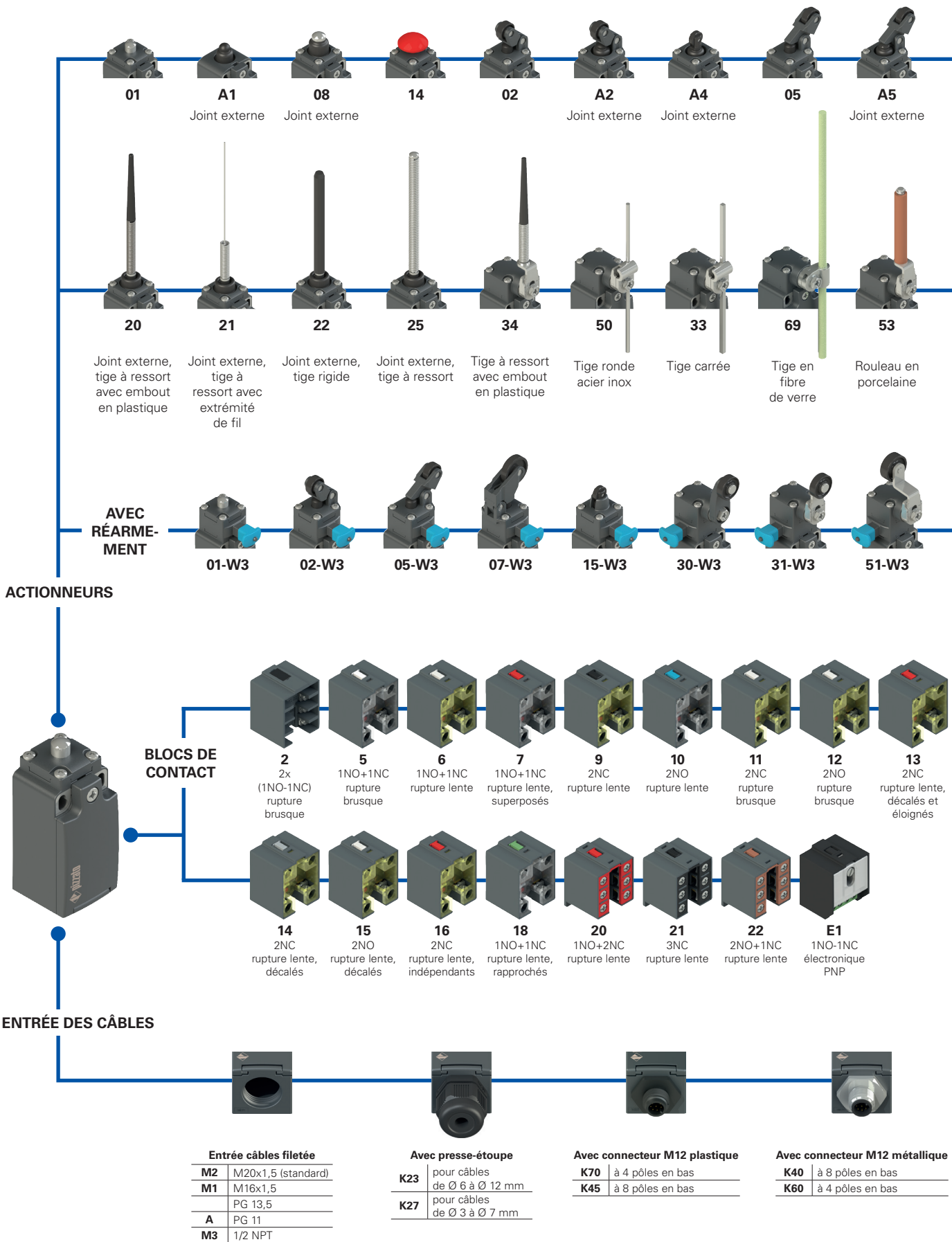
Force réduite
Mt = 0,03 Nm
(option E0)

Filetage standard M20

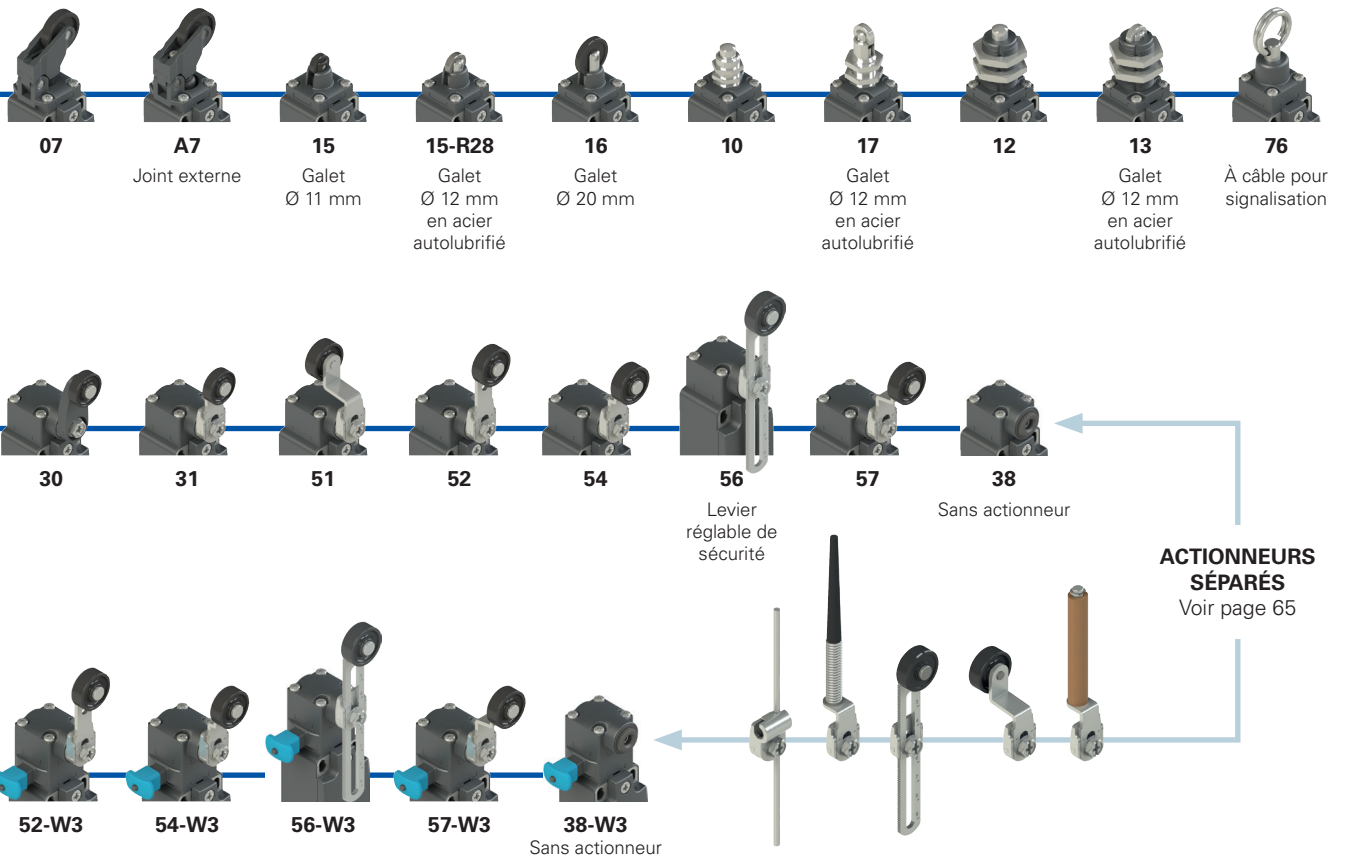
Tous les interrupteurs pour applications standard sont également disponibles en versions avec entrée câbles en filetage standard M20, ce qui permet d'utiliser des connecteurs M12 à 4 ou 8 pôles (en métal ou plastique) ou un presse-étoupe M20. Le passage de câble du presse-étoupe M20 est plus large, ce qui simplifie le câblage des blocs de contact.



Diagramme de sélection



● options du produit
 → accessoire vendu séparément


Structure du code

Attention ! La possibilité de combiner les numéros de référence n'implique pas la disponibilité effective des produits. Contacter notre bureau de distribution.

article options options
FR 502-W3XGM2K70R23T6

Température ambiante

-25°C ... +80°C (standard)

T6 -40°C ... +80°C

Boîtier

FR en technopolymère, une entrée câbles

Bloc de contact

5 1NO+1NC, rupture brusque

6 1NO+1NC, rupture lente

7 1NO+1NC, rupture lente, superposés

... ..

Actionneurs

01 à piston court

02 avec levier à galet

05 avec levier angulaire à galet

... ..

Réarmement

sans réarmement (standard)

W3 réarmement simultané

W4 réarmement simultané, force augmentée

Parties métalliques externes

en acier galvanisé (standard)

X en acier inox

Presse-étoupes ou connecteurs pré-installés

sans presse-étoupe ni connecteur (standard)

K23 presse-étoupe pour câbles de Ø 6 à Ø 12 mm

K70 connecteur plastique M12 à 4 pôles

Pour la liste complète des combinaisons, contactez notre bureau technique.

Entrée câbles fileté

M2 M20x1,5 (standard)

M1 M16x1,5

PG 13,5

A PG 11

M3 1/2 NPT

Type de contacts

contacts en argent (standard)

G contacts en argent dorés 1 µm

G1 contacts en argent dorés 2,5 µm (sauf blocs de contact 2, 20, 21, 22)

Galets

galet standard

R28 en acier autolubrifié Ø 12 mm (pour actionneurs A4, 15)

R44 en acier inox 316L Ø 12 mm (pour actionneurs A4, 13, 15, 17)

R23 en acier autolubrifié Ø 14 mm (pour actionneurs A2, 02, A5, 05, 30, 31, 51, 52, 54, 55, 56, 57)

R43 en acier inox 316L Ø 14 mm (pour actionneurs A2, 02, A5, 05, 30, 31, 51, 52, 54, 55, 56, 57)

R24 en acier autolubrifié Ø 20 mm (pour actionneurs 30, 31, 51, 52, 54, 55, 56, 57)

R41 en acier inox 316L Ø 20 mm (pour actionneurs 30, 31, 51, 52, 54, 55, 56, 57)

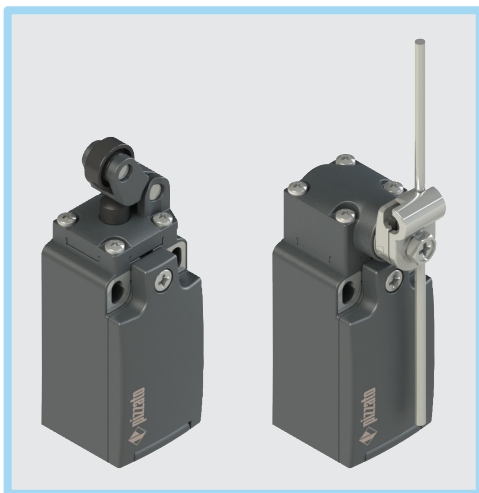
R36 en acier autolubrifié Ø 16 mm (pour actionneurs 30, 31, 51, 52, 54, 55, 56, 57)

R25 en technopolymère Ø 35 mm (pour actionneurs 30, 31, 51, 52, 54, 55, 56, 57)

R5 en caoutchouc Ø 40 mm (pour actionneurs 30, 31, 51, 52, 54, 55, 56, 57)

R26 en caoutchouc Ø 50 mm (pour actionneurs 51, 52, 54, 55, 56, 57)

R27 en caoutchouc en porte-à-faux Ø 50 mm (pour actionneurs 55, 56)



Caractéristiques principales

- Boîtier en technopolymère, une entrée câbles
- Couvercle articulé fixé avec une seule vis imperdable
- Plaques métalliques sur les trous de fixation du boîtier
- Degré de protection IP67 et jusqu'à IP69K avec actionneurs sans joint externe
- 17 blocs de contact disponibles
- 48 actionneurs disponibles
- Versions avec parties externes en acier inox
- Versions avec connecteur M12
- Versions avec contacts en argent dorés

Labels de qualité :



Homologation IMQ : EG610

Homologation UL : E131787

Homologation CCC : 2021000305000101

Homologation EAC : RU C-IT.YT03.B.00035/19

Installation avec fonction de protection des personnes :

Utiliser seulement des interrupteurs présentant, à côté du code, le symbole \ominus . Le circuit de sécurité doit toujours être branché sur les **contacts NC** (contacts normalement fermés : 11-12, 21-22 ou 31-32), conformément à la **norme EN ISO 14119, paragraphe 5.4**, pour les applications spécifiques d'interverrouillage et conformément à la **norme EN ISO 13849-2, tableau D3** (composants éprouvés) et **D.8** (exclusion du défaut) pour les applications de sécurité en général. Actionner l'interrupteur **au moins jusqu'à la course d'ouverture forcée** indiquée dans les diagrammes de courses page 232. Actionner l'interrupteur avec **au moins la force d'ouverture forcée** indiquée entre parenthèses sous chaque article, à côté de la valeur de la force d'actionnement.

⚠ Quand elles ne figurent pas expressément dans ce chapitre, voir les consignes relatives à la bonne installation et la bonne utilisation de tous les articles données pages 227 à 242.

Caractéristiques techniques

Boîtier

Boîtier en technopolymère renforcé à la fibre de verre, autoextinguible et anti-choc à double isolation : \square

Une entrée câbles filetée : M20x1,5 (standard)

Degré de protection : IP67 selon EN 60529 (avec presse-étoupe de degré de protection égal ou supérieur)

Degré de protection avec actionneurs 01, 02, 05, 07, 10, 12, 13, 14, 15, 15-R28, 16, 17, 30, 31, 33, 34, 38, 50, 51, 52, 53, 54, 56, 57, 69, 76 : IP69K selon ISO 20653 (avec presse-étoupe de degré de protection égal ou supérieur)

Généralités

Température ambiante : -25°C ... +80°C (standard)

-40°C ... +80°C (option T6)

Fréquence maximale d'actionnement : 3600 cycles de fonctionnement/heure

Durée mécanique : 20 millions de cycles de fonctionnement

Position de montage : quelconque

Paramètre de sécurité B_{10D} : 40.000.000 pour contacts NC

Verrouillage mécanique, non codé : type 1 selon EN ISO 14119

Couples de serrage pour l'installation : voir page 231

Section des conducteurs et

longueur de dénudage des fils : voir page 249

Conformité aux normes :

IEC 60947-5-1, EN 60947-5-1, EN 60947-1, EN 50047, IEC 60204-1, EN 60204-1, EN ISO 14119, EN ISO 12100, IEC 60529, EN 60529, EN IEC 63000, UL 508, CSA C22.2 No. 14.

Homologations :

IEC 60947-5-1, UL 508, CSA C22.2 No. 14, GB/T14048.5.

Conformité aux exigences requises par :

Directive Basse Tension 2014/35/UE, Directive CEM 2014/30/UE,

Directive RoHS 2011/65/UE.

Ouverture forcée des contacts conformément aux normes :

IEC 60947-5-1, EN 60947-5-1.

Caractéristiques électriques

Catégorie d'utilisation

sans connecteur	Courant thermique (I_{th}) :	10 A	Courant alternatif : AC15 (50÷60 Hz)		
	Tension nominale d'isolement (U_i) :	500 Vac 600 Vdc 400 Vac 500 Vdc (blocs de contact 2, 11, 12, 20, 21, 22)	250	400	500
Tension assignée de tenue aux chocs (U_{imp}) :	6 kV 4 kV (blocs de contact 20, 21, 22)	6	4	1	
Courant de court-circuit conditionnel :	1000 A selon EN 60947-5-1	Courant continu : DC13			
Protection contre les courts-circuits :	fusible 10 A 500 V type aM	24	125	250	
Degré de pollution :	3	3	0,55	0,3	

avec connecteur M12 à 4 pôles	Courant thermique (I_{th}) :	4 A	Courant alternatif : AC15 (50÷60 Hz)		
	Tension nominale d'isolement (U_i) :	250 Vac 300 Vdc	24	120	250
Protection contre les courts-circuits :	fusible 4 A 500 V type gG	4	4	4	
Degré de pollution :	3	Courant continu : DC13			
		24	125	250	
		3	0,55	0,3	

avec connecteur M12 à 8 pôles	Courant thermique (I_{th}) :	2 A	Courant alternatif : AC15 (50÷60 Hz)		
	Tension nominale d'isolement (U_i) :	30 Vac 36 Vdc	24		
Protection contre les courts-circuits :	fusible 2 A 500 V type gG	2			
Degré de pollution :	3	Courant continu : DC13			
		24			
		2			

Caractéristiques homologuées par IMQ

Tension nominale d'isolement (Ui) : 500 Vac
 400 Vac (pour blocs de contact 2, 11, 12, 20, 21, 22, 28, 29, 30, 37, 33, 34)

Courant thermique à l'air libre (Ith) : 10 A

Protection contre les courts-circuits : fusible 10 A 500 V type aM

Tension assignée de tenue aux chocs (U_{imp}) : 6 kV
 4 kV (pour blocs de contact 20, 21, 22, 28, 29, 30, 33, 34)

Degré de protection de l'enveloppe : IP67

Bornes MV (bornes à vis)

Degré de pollution : 3

Catégorie d'utilisation : AC15

Tension d'utilisation (Ue) : 400 Vac (50 Hz)

Courant d'utilisation (Ie) : 3 A

Formes de l'élément de contact : Za, Za+Za, X+X, Zb, Y+Y, Y+Y+X, Y+Y+Y, Y+X+X, Y, X.

Ouverture forcée des contacts sur blocs de contact 5, 6, 7, 8, 9, 11, 13, 14, 16, 17, 18, 19, 20, 21, 22, 28, 29, 30, 33, 34, 37, 38, 39, 66.

Conformité aux normes : EN 60947-1, EN 60947-5-1, exigences fondamentales de la Directive Basse Tension 2014/35/UE.

Contactez notre bureau technique pour la liste des produits homologués.

Caractéristiques homologuées par UL

Electrical Ratings: Q300 pilot duty (69 VA, 125-250 V dc)
 A600 pilot duty (720 VA, 120-600 V ac)

Environmental Ratings: Types 1, 4X

For all contact blocks except 2 and 3 use 60 or 75°C copper (Cu) conductors, rigid or flexible, wire size 12, 14 AWG. Tightening torque for terminal screws of 7.1 lb in (0.8 Nm).

For contact blocks 2 and 3 use 60 or 75°C copper (Cu) conductors, rigid or flexible, wire size 14 AWG. Tightening torque for terminal screws of 12 lb in (1.4 Nm).

The hub is to be connected to the conduit before the hub is connected to the enclosure.

Contactez notre bureau technique pour la liste des produits homologués.

Schéma de raccordement connecteurs M12

Bloc de contact 2 2x(1NO-1NC)	Bloc de contact 5 1NO+1NC	Bloc de contact 6 1NO+1NC	Bloc de contact 7 1NO+1NC	Bloc de contact 9 2NC	Bloc de contact 10 2NO	Bloc de contact 11 2NC	Bloc de contact 12 2NO	Bloc de contact 13 2NC
Connecteur M12 à 8 pôles	Connecteur M12 à 4 pôles	Connecteur M12 à 4 pôles	Connecteur M12 à 4 pôles	Connecteur M12 à 4 pôles	Connecteur M12 à 4 pôles	Connecteur M12 à 4 pôles	Connecteur M12 à 4 pôles	Connecteur M12 à 4 pôles
Contacts N° broche NO 3-4 NC 5-6 NC 7-8 NO 1-2	Contacts N° broche NC 1-2 NO 3-4	Contacts N° broche NC 1-2 NO 3-4	Contacts N° broche NC 1-2 NO 3-4	Contacts N° broche NC 1-2 NC 3-4	Contacts N° broche NO 1-2 NO 3-4	Contacts N° broche NC 1-2 NC 3-4	Contacts N° broche NO 1-2 NO 3-4	Contacts N° broche NC (1°) 1-2 NC (2°) 3-4

Bloc de contact 14 2NC	Bloc de contact 15 2NO	Bloc de contact 16 2NC	Bloc de contact 18 1NO+1NC	Bloc de contact 20 1NO+2NC	Bloc de contact 21 3NC	Bloc de contact 22 2NO+1NC	Bloc de contact 33 1NO+1NC	Bloc de contact 34 2NC
Connecteur M12 à 4 pôles	Connecteur M12 à 4 pôles	Connecteur M12 à 4 pôles	Connecteur M12 à 4 pôles	Connecteur M12 à 8 pôles	Connecteur M12 à 8 pôles	Connecteur M12 à 8 pôles	Connecteur M12 à 4 pôles	Connecteur M12 à 4 pôles
Contacts N° broche NC (1°) 1-2 NC (2°) 3-4	Contacts N° broche NO (1°) 1-2 NO (2°) 3-4	Contacts N° broche NC, levier à droite 1-2 NC, levier à gauche 3-4	Contacts N° broche NC 1-2 NO 3-4	Contacts N° broche NC 3-4 NC 5-6 NO 7-8	Contacts N° broche NC 3-4 NC 5-6 NC 7-8	Contacts N° broche NC 3-4 NO 5-6 NO 7-8	Contacts N° broche NC 1-2 NO 3-4	Contacts N° broche NC 1-2 NC 3-4

Bloc de contact E1
PNP

Connecteur M12 à 4 pôles

Contacts N° broche	
+	1
-	3
NC	2
NO	4

Interrupteurs de position série FR

- Type de contacts
- R** = rupture brusque
 - L** = rupture lente
 - LO** = rupture lente, superposés
 - LS** = rupture lente, décalés
 - LV** = rupture lente, décalés et éloignés
 - LI** = rupture lente, indépendants
 - LA** = rupture lente, rapprochés
 - ⏏** = électronique PNP

Bloc de contact

	Joint externe		Sur demande avec galet en acier autolubrifié ou en acier inox 316L		Joint externe	
	Sur demande avec galet Ø 12 mm en acier autolubrifié ou en acier inox 316L		Sur demande avec galet en acier autolubrifié ou en acier inox 316L		Sur demande avec galet en acier autolubrifié ou en acier inox 316L	
2	R	FR 201-M2 2x(1NO-1NC)	/	FR 202-M2 2x(1NO-1NC)	FR 2A2-M2 2x(1NO-1NC)	
5	R	FR 501-M2 ⊕ 1NO+1NC	FR 5A1-M2 ⊕ 1NO+1NC	FR 502-M2 ⊕ 1NO+1NC	FR 5A2-M2 ⊕ 1NO+1NC	
6	L	FR 601-M2 ⊕ 1NO+1NC	FR 6A1-M2 ⊕ 1NO+1NC	FR 602-M2 ⊕ 1NO+1NC	FR 6A2-M2 ⊕ 1NO+1NC	
7	LO	FR 701-M2 ⊕ 1NO+1NC	FR 7A1-M2 ⊕ 1NO+1NC	FR 702-M2 ⊕ 1NO+1NC	FR 7A2-M2 ⊕ 1NO+1NC	
9	L	FR 901-M2 ⊕ 2NC	FR 9A1-M2 ⊕ 2NC	FR 902-M2 ⊕ 2NC	FR 9A2-M2 ⊕ 2NC	
10	L	FR 1001-M2 2NO	FR 10A1-M2 2NO	FR 1002-M2 2NO	FR 10A2-M2 2NO	
11	R	FR 1101-M2 ⊕ 2NC	FR 11A1-M2 ⊕ 2NC	FR 1102-M2 ⊕ 2NC	FR 11A2-M2 ⊕ 2NC	
12	R	FR 1201-M2 2NO	FR 12A1-M2 2NO	FR 1202-M2 2NO	FR 12A2-M2 2NO	
13	LV	FR 1301-M2 ⊕ 2NC	FR 13A1-M2 ⊕ 2NC	FR 1302-M2 ⊕ 2NC	FR 13A2-M2 ⊕ 2NC	
14	LS	FR 1401-M2 ⊕ 2NC	FR 14A1-M2 ⊕ 2NC	FR 1402-M2 ⊕ 2NC	FR 14A2-M2 ⊕ 2NC	
15	LS	FR 1501-M2 2NO	FR 15A1-M2 2NO	FR 1502-M2 2NO	FR 15A2-M2 2NO	
18	LA	FR 1801-M2 ⊕ 1NO+1NC	FR 18A1-M2 ⊕ 1NO+1NC	FR 1802-M2 ⊕ 1NO+1NC	FR 18A2-M2 ⊕ 1NO+1NC	
20	L	FR 2001-M2 ⊕ 1NO+2NC	FR 20A1-M2 ⊕ 1NO+2NC	FR 2002-M2 ⊕ 1NO+2NC	FR 20A2-M2 ⊕ 1NO+2NC	
21	L	FR 2101-M2 ⊕ 3NC	FR 21A1-M2 ⊕ 3NC	FR 2102-M2 ⊕ 3NC	FR 21A2-M2 ⊕ 3NC	
22	L	FR 2201-M2 ⊕ 2NO+1NC	FR 22A1-M2 ⊕ 2NO+1NC	FR 2202-M2 ⊕ 2NO+1NC	FR 22A2-M2 ⊕ 2NO+1NC	
E1	⏏	FR E101-M2 1NO-1NC	FR E1A1-M2 1NO-1NC	FR E102-M2 1NO-1NC	FR E1A2-M2 1NO-1NC	
Vitesse maximale	page 231 - type 4		page 231 - type 4		page 231 - type 3	
Force d'actionnement	8 N (25 N ⊕)		6 N (25 N ⊕)		6 N (25 N ⊕)	
Diagrammes de courses	page 232 - groupe 1		page 232 - groupe 1		page 232 - groupe 2	

- Type de contacts
- R** = rupture brusque
 - L** = rupture lente
 - LO** = rupture lente, superposés
 - LS** = rupture lente, décalés
 - LV** = rupture lente, décalés et éloignés
 - LI** = rupture lente, indépendants
 - LA** = rupture lente, rapprochés
 - ⏏** = électronique PNP

Bloc de contact

	Joint externe		Sur demande avec galet en acier autolubrifié ou en acier inox 316L		Joint externe	
	Sur demande avec galet Ø 12 mm en acier autolubrifié ou en acier inox 316L		Sur demande avec galet en acier autolubrifié ou en acier inox 316L		Sur demande avec galet en acier autolubrifié ou en acier inox 316L	
2	R	FR 2A4-M2 2x(1NO-1NC)	FR 205-M2 2x(1NO-1NC)	FR 2A5-M2 2x(1NO-1NC)	FR 207-M2 2x(1NO-1NC)	
5	R	FR 5A4-M2 ⊕ 1NO+1NC	FR 505-M2 ⊕ 1NO+1NC	FR 5A5-M2 ⊕ 1NO+1NC	FR 507-M2 ⊕ 1NO+1NC	
6	L	FR 6A4-M2 ⊕ 1NO+1NC	FR 605-M2 ⊕ 1NO+1NC	FR 6A5-M2 ⊕ 1NO+1NC	FR 607-M2 ⊕ 1NO+1NC	
7	LO	FR 7A4-M2 ⊕ 1NO+1NC	FR 705-M2 ⊕ 1NO+1NC	FR 7A5-M2 ⊕ 1NO+1NC	FR 707-M2 ⊕ 1NO+1NC	
9	L	FR 9A4-M2 ⊕ 2NC	FR 905-M2 ⊕ 2NC	FR 9A5-M2 ⊕ 2NC	FR 907-M2 ⊕ 2NC	
10	L	FR 10A4-M2 2NO	FR 1005-M2 2NO	FR 10A5-M2 2NO	FR 1007-M2 2NO	
11	R	FR 11A4-M2 ⊕ 2NC	FR 1105-M2 ⊕ 2NC	FR 11A5-M2 ⊕ 2NC	FR 1107-M2 ⊕ 2NC	
12	R	FR 12A4-M2 2NO	FR 1205-M2 2NO	FR 12A5-M2 2NO	FR 1207-M2 2NO	
13	LV	FR 13A4-M2 ⊕ 2NC	FR 1305-M2 ⊕ 2NC	FR 13A5-M2 ⊕ 2NC	FR 1307-M2 ⊕ 2NC	
14	LS	FR 14A4-M2 ⊕ 2NC	FR 1405-M2 ⊕ 2NC	FR 14A5-M2 ⊕ 2NC	FR 1407-M2 ⊕ 2NC	
15	LS	FR 15A4-M2 2NO	FR 1505-M2 2NO	FR 15A5-M2 2NO	FR 1507-M2 2NO	
18	LA	FR 18A4-M2 ⊕ 1NO+1NC	FR 1805-M2 ⊕ 1NO+1NC	FR 18A5-M2 ⊕ 1NO+1NC	FR 1807-M2 ⊕ 1NO+1NC	
20	L	FR 20A4-M2 ⊕ 1NO+2NC	FR 2005-M2 ⊕ 1NO+2NC	FR 20A5-M2 ⊕ 1NO+2NC	FR 2007-M2 ⊕ 1NO+2NC	
21	L	FR 21A4-M2 ⊕ 3NC	FR 2105-M2 ⊕ 3NC	FR 21A5-M2 ⊕ 3NC	FR 2107-M2 ⊕ 3NC	
22	L	FR 22A4-M2 ⊕ 2NO+1NC	FR 2205-M2 ⊕ 2NO+1NC	FR 22A5-M2 ⊕ 2NO+1NC	FR 2207-M2 ⊕ 2NO+1NC	
E1	⏏	FR E1A4-M2 1NO-1NC	FR E105-M2 1NO-1NC	FR E1A5-M2 1NO-1NC	FR E107-M2 1NO-1NC	
Vitesse maximale	page 231 - type 5		page 231 - type 3		page 231 - type 3	
Force d'actionnement	6 N (25 N ⊕)		6 N (25 N ⊕)		4,3 N (25 N ⊕)	
Diagrammes de courses	page 232 - groupe 1		page 232 - groupe 2		page 232 - groupe 2	

Toutes les mesures sont indiquées en mm

Accessoires Voir page 207

→ Les fichiers 2D et 3D sont disponibles sur www.pizzato.com



Type de contacts	Joint externe		Joint externe		Fixation seulement par tête filetée en position verticale	
R = rupture brusque L = rupture lente LO = rupture lente, superposés LS = rupture lente, décalés LV = rupture lente, décalés et éloignés LI = rupture lente, indépendants LA = rupture lente, rapprochés ⚡ = électronique PNP						
Bloc de contact						
2 R	FR 2A7-M2	2x(1NO-1NC)	FR 208-M2	2x(1NO-1NC)	FR 210-M2	2x(1NO-1NC)
5 R	FR 5A7-M2	➔ 1NO+1NC	FR 508-M2	➔ 1NO+1NC	FR 510-M2	➔ 1NO+1NC
6 L	FR 6A7-M2	➔ 1NO+1NC	FR 608-M2	➔ 1NO+1NC	FR 610-M2	➔ 1NO+1NC
7 LO	FR 7A7-M2	➔ 1NO+1NC	FR 708-M2	➔ 1NO+1NC	FR 710-M2	➔ 1NO+1NC
9 L	FR 9A7-M2	➔ 2NC	FR 908-M2	➔ 2NC	FR 910-M2	➔ 2NC
10 L	FR 10A7-M2	2NO	FR 1008-M2	2NO	FR 1010-M2	2NO
11 R	FR 11A7-M2	➔ 2NC	FR 1108-M2	➔ 2NC	FR 1110-M2	➔ 2NC
12 R	FR 12A7-M2	2NO	FR 1208-M2	2NO	FR 1210-M2	2NO
13 LV	FR 13A7-M2	➔ 2NC	FR 1308-M2	➔ 2NC	FR 1310-M2	➔ 2NC
14 LS	FR 14A7-M2	➔ 2NC	FR 1408-M2	➔ 2NC	FR 1410-M2	➔ 2NC
15 LS	FR 15A7-M2	2NO	FR 1508-M2	2NO	FR 1510-M2	2NO
18 LA	FR 18A7-M2	➔ 1NO+1NC	FR 1808-M2	➔ 1NO+1NC	FR 1810-M2	➔ 1NO+1NC
20 L	FR 20A7-M2	➔ 1NO+2NC	FR 2008-M2	➔ 1NO+2NC	FR 2010-M2	➔ 1NO+2NC
21 L	FR 21A7-M2	➔ 3NC	FR 2108-M2	➔ 3NC	FR 2110-M2	➔ 3NC
22 L	FR 22A7-M2	➔ 2NO+1NC	FR 2208-M2	➔ 2NO+1NC	FR 2210-M2	➔ 2NO+1NC
E1 ⚡	FR E1A7-M2	1NO-1NC	FR E108-M2	1NO-1NC	FR E110-M2	1NO-1NC
Vitesse maximale	page 231 - type 3		page 231 - type 4		page 231 - type 4	
Force d'actionnement	3 N (25 N ➔)		8 N (25 N ➔)		8 N (25 N ➔)	
Diagrammes de courses	page 232 - groupe 3		page 232 - groupe 1		page 232 - groupe 1	

Type de contacts	Galet Ø 11 mm en technopolymère		Galet Ø 12 mm en acier autolubrifié Sur demande avec galet en acier inox 316L	
R = rupture brusque L = rupture lente LO = rupture lente, superposés LS = rupture lente, décalés LV = rupture lente, décalés et éloignés LI = rupture lente, indépendants LA = rupture lente, rapprochés ⚡ = électronique PNP				
Bloc de contact				
2 R	FR 213-M2	2x(1NO-1NC)	FR 214-M2	2x(1NO-1NC)
5 R	FR 513-M2	➔ 1NO+1NC	FR 514-M2	➔ 1NO+1NC
6 L	FR 613-M2	➔ 1NO+1NC	FR 614-M2	➔ 1NO+1NC
7 LO	FR 713-M2	➔ 1NO+1NC	FR 714-M2	➔ 1NO+1NC
9 L	FR 913-M2	➔ 2NC	FR 914-M2	➔ 2NC
10 L	FR 1013-M2	2NO	FR 1014-M2	2NO
11 R	FR 1113-M2	➔ 2NC	FR 1114-M2	➔ 2NC
12 R	FR 1213-M2	2NO	FR 1214-M2	2NO
13 LV	FR 1313-M2	➔ 2NC	FR 1314-M2	➔ 2NC
14 LS	FR 1413-M2	➔ 2NC	FR 1414-M2	➔ 2NC
15 LS	FR 1513-M2	2NO	FR 1514-M2	2NO
18 LA	FR 1813-M2	➔ 1NO+1NC	FR 1814-M2	➔ 1NO+1NC
20 L	FR 2013-M2	➔ 1NO+2NC	FR 2014-M2	➔ 1NO+2NC
21 L	FR 2113-M2	➔ 3NC	FR 2114-M2	➔ 3NC
22 L	FR 2213-M2	➔ 2NO+1NC	FR 2214-M2	➔ 2NO+1NC
E1 ⚡	FR E113-M2	1NO-1NC	FR E114-M2	1NO-1NC
Vitesse maximale	page 231 - type 2		page 231 - type 4	
Force d'actionnement	8 N (25 N ➔)		8 N (25 N ➔)	
Diagrammes de courses	page 232 - groupe 1		page 232 - groupe 1	

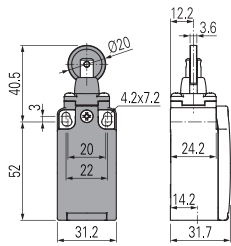
Toutes les mesures sont indiquées en mm

Accessoires Voir page 207

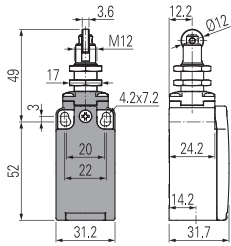
➔ Les fichiers 2D et 3D sont disponibles sur www.pizzato.com

Interrupteurs de position série FR

- Type de contacts
- R** = rupture brusque
 - L** = rupture lente
 - LO** = rupture lente, superposés
 - LS** = rupture lente, décalés
 - LV** = rupture lente, décalés et éloignés
 - LI** = rupture lente, indépendants
 - LA** = rupture lente, rapprochés
 - ⚡** = électronique PNP

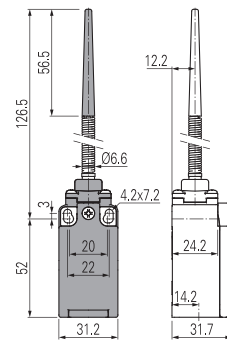


Fixation seulement par tête filetée en position verticale



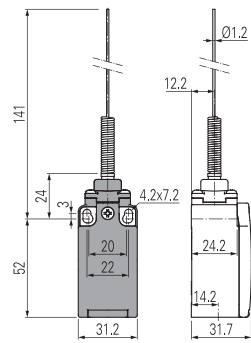
Joint externe

Tige à ressort



Joint externe

Tige à ressort

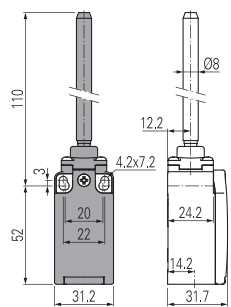


Bloc de contact

2	R	FR 216-M2	2x(1NO-1NC)	FR 217-M2	2x(1NO-1NC)	FR 220-M2	2x(1NO-1NC)	FR 221-M2	2x(1NO-1NC)
5	R	FR 516-M2	⊕ 1NO+1NC	FR 517-M2	⊕ 1NO+1NC	FR 520-M2	1NO+1NC	FR 521-M2	1NO+1NC
6	L	FR 616-M2	⊕ 1NO+1NC	FR 617-M2	⊕ 1NO+1NC	/	/	/	/
7	LO	FR 716-M2	⊕ 1NO+1NC	FR 717-M2	⊕ 1NO+1NC	/	/	/	/
9	L	FR 916-M2	⊕ 2NC	FR 917-M2	⊕ 2NC	/	/	/	/
10	L	FR 1016-M2	2NO	FR 1017-M2	2NO	FR 1020-M2	2NO	FR 1021-M2	2NO
11	R	FR 1116-M2	⊕ 2NC	FR 1117-M2	⊕ 2NC	/	/	/	/
12	R	FR 1216-M2	2NO	FR 1217-M2	2NO	FR 1220-M2	2NO	FR 1221-M2	2NO
13	LV	FR 1316-M2	⊕ 2NC	FR 1317-M2	⊕ 2NC	/	/	/	/
14	LS	FR 1416-M2	⊕ 2NC	FR 1417-M2	⊕ 2NC	/	/	/	/
15	LS	FR 1516-M2	2NO	FR 1517-M2	2NO	/	/	/	/
18	LA	FR 1816-M2	⊕ 1NO+1NC	FR 1817-M2	⊕ 1NO+1NC	FR 1820-M2	1NO+1NC	FR 1821-M2	1NO+1NC
20	L	FR 2016-M2	⊕ 1NO+2NC	FR 2017-M2	⊕ 1NO+2NC	FR 2020-M2	1NO+2NC	FR 2021-M2	1NO+2NC
21	L	FR 2116-M2	⊕ 3NC	FR 2117-M2	⊕ 3NC	FR 2120-M2	3NC	FR 2121-M2	3NC
22	L	FR 2216-M2	⊕ 2NO+1NC	FR 2217-M2	⊕ 2NO+1NC	FR 2220-M2	2NO+1NC	FR 2221-M2	2NO+1NC
E1	⚡	FR E116-M2	1NO-1NC	FR E117-M2	1NO-1NC	FR E120-M2	1NO-1NC	FR E121-M2	1NO-1NC
Vitesse maximale		page 231 - type 2		page 231 - type 2		1 m/s		1 m/s	
Force d'actionnement		8 N (25 N ⊕)		8 N (25 N ⊕)		0,07 Nm		0,07 Nm	
Diagrammes de courses		page 232 - groupe 1		page 232 - groupe 1		page 232 - groupe 4		page 232 - groupe 4	

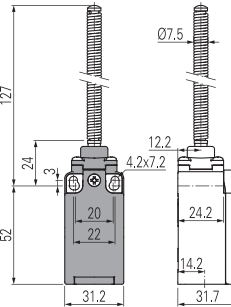
Type de contacts

- R** = rupture brusque
- L** = rupture lente
- LO** = rupture lente, superposés
- LS** = rupture lente, décalés
- LV** = rupture lente, décalés et éloignés
- LI** = rupture lente, indépendants
- LA** = rupture lente, rapprochés
- ⚡** = électronique PNP

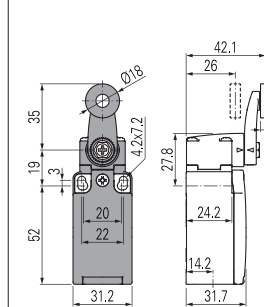


Joint externe

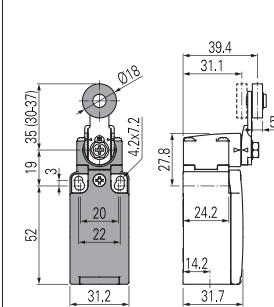
Tige rigide



Sur demande avec galet Ø 20 mm en acier autolubrifié ou en acier inox 316L



Autres galets disponibles. Voir page 66



Bloc de contact

2	R	FR 222-M2	2x(1NO-1NC)	FR 225-M2	2x(1NO-1NC)	FR 230-M2	2x(1NO-1NC)	FR 231-M2	2x(1NO-1NC)
5	R	/	/	FR 525-M2	1NO+1NC	FR 530-M2	⊕ 1NO+1NC	FR 531-M2	⊕ 1NO+1NC
6	L	/	/	/	/	FR 630-M2	⊕ 1NO+1NC	FR 631-M2	⊕ 1NO+1NC
7	LO	/	/	/	/	FR 730-M2	⊕ 1NO+1NC	FR 731-M2	⊕ 1NO+1NC
9	L	/	/	/	/	FR 930-M2	⊕ 2NC	FR 931-M2	⊕ 2NC
10	L	FR 1022-M2	2NO	FR 1025-M2	2NO	FR 1030-M2	2NO	FR 1031-M2	2NO
11	R	/	/	/	/	FR 1130-M2	⊕ 2NC	FR 1131-M2	⊕ 2NC
12	R	FR 1222-M2	2NO	FR 1225-M2	2NO	FR 1230-M2	2NO	FR 1231-M2	2NO
13	LV	/	/	/	/	FR 1330-M2	⊕ 2NC	FR 1331-M2	⊕ 2NC
14	LS	/	/	/	/	FR 1430-M2	⊕ 2NC	FR 1431-M2	⊕ 2NC
15	LS	/	/	/	/	FR 1530-M2	2NO	FR 1531-M2	2NO
16	LI	/	/	/	/	FR 1630-M2	⊕ 2NC	FR 1631-M2	⊕ 2NC
18	LA	FR 1822-M2	⊕ 1NO+1NC	FR 1825-M2	1NO+1NC	FR 1830-M2	⊕ 1NO+1NC	FR 1831-M2	⊕ 1NO+1NC
20	L	FR 2022-M2	⊕ 1NO+2NC	FR 2025-M2	1NO+2NC	FR 2030-M2	⊕ 1NO+2NC	FR 2031-M2	⊕ 1NO+2NC
21	L	FR 2122-M2	⊕ 3NC	FR 2125-M2	3NC	FR 2130-M2	⊕ 3NC	FR 2131-M2	⊕ 3NC
22	L	FR 2222-M2	⊕ 2NO+1NC	FR 2225-M2	2NO+1NC	FR 2230-M2	⊕ 2NO+1NC	FR 2231-M2	⊕ 2NO+1NC
E1	⚡	FR E122-M2	1NO-1NC	FR E125-M2	1NO-1NC	FR E130-M2	1NO-1NC	FR E131-M2	1NO-1NC
Vitesse maximale		1 m/s		1 m/s		page 231 - type 1		page 231 - type 1	
Force d'actionnement		0,12 Nm (0,25 Nm ⊕)		0,12 Nm		0,06 Nm (0,25 Nm ⊕)		0,06 Nm (0,25 Nm ⊕)	
Diagrammes de courses		page 232 - groupe 4		page 232 - groupe 4		page 232 - groupe 5		page 232 - groupe 5	

Toutes les mesures sont indiquées en mm

Accessoires Voir page 207

→ Les fichiers 2D et 3D sont disponibles sur www.pizzato.com



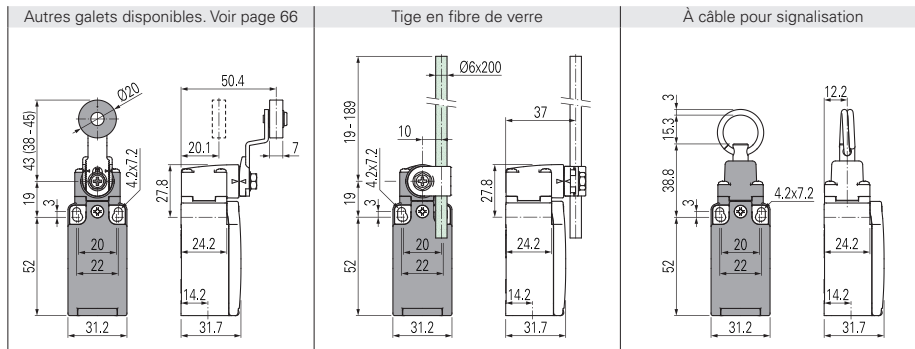
Type de contacts	Tige carrée 3x3 mm	Tige à ressort	Tige ronde Ø 3 mm en acier inox	Autres galets disponibles. Voir page 66
<ul style="list-style-type: none"> R = rupture brusque L = rupture lente LO = rupture lente, superposés LS = rupture lente, décalés LV = rupture lente, décalés et éloignés LI = rupture lente, indépendants LA = rupture lente, rapprochés A = électronique PNP 				
Bloc de contact				
2 R	FR 233-M2 2x(1NO-1NC)	FR 234-M2 2x(1NO-1NC)	FR 250-M2 2x(1NO-1NC)	FR 251-M2 2x(1NO-1NC)
5 R	FR 533-M2 1NO+1NC	FR 534-M2 1NO+1NC	FR 550-M2 1NO+1NC	FR 551-M2 1NO+1NC
6 L	FR 633-M2 1NO+1NC	FR 634-M2 1NO+1NC	FR 650-M2 1NO+1NC	FR 651-M2 1NO+1NC
7 LO	FR 733-M2 1NO+1NC	FR 734-M2 1NO+1NC	FR 750-M2 1NO+1NC	FR 751-M2 1NO+1NC
9 L	FR 933-M2 2NC	FR 934-M2 2NC	FR 950-M2 2NC	FR 951-M2 2NC
10 L	FR 1033-M2 2NO	FR 1034-M2 2NO	FR 1050-M2 2NO	FR 1051-M2 2NO
11 R	FR 1133-M2 2NC	FR 1134-M2 2NC	FR 1150-M2 2NC	FR 1151-M2 2NC
12 R	FR 1233-M2 2NO	FR 1234-M2 2NO	FR 1250-M2 2NO	FR 1251-M2 2NO
13 LV	FR 1333-M2 2NC	FR 1334-M2 2NC	FR 1350-M2 2NC	FR 1351-M2 2NC
14 LS	FR 1433-M2 2NC	FR 1434-M2 2NC	FR 1450-M2 2NC	FR 1451-M2 2NC
15 LS	FR 1533-M2 2NO	FR 1534-M2 2NO	FR 1550-M2 2NO	FR 1551-M2 2NO
16 LI	FR 1633-M2 2NC	FR 1634-M2 2NC	FR 1650-M2 2NC	FR 1651-M2 2NC
18 LA	FR 1833-M2 1NO+1NC	FR 1834-M2 1NO+1NC	FR 1850-M2 1NO+1NC	FR 1851-M2 1NO+1NC
20 L	FR 2033-M2 1NO+2NC	FR 2034-M2 1NO+2NC	FR 2050-M2 1NO+2NC	FR 2051-M2 1NO+2NC
21 L	FR 2133-M2 3NC	FR 2134-M2 3NC	FR 2150-M2 3NC	FR 2151-M2 3NC
22 L	FR 2233-M2 2NO+1NC	FR 2234-M2 2NO+1NC	FR 2250-M2 2NO+1NC	FR 2251-M2 2NO+1NC
E1 A	FR E133-M2 1NO-1NC	FR E134-M2 1NO-1NC	FR E150-M2 1NO-1NC	FR E151-M2 1NO-1NC
Vitesse maximale	1,5 m/s	1,5 m/s	1,5 m/s	page 231 - type 1
Force d'actionnement	0,06 Nm	0,06 Nm	0,06 Nm	0,06 Nm (0,25 Nm)
Diagrammes de courses	page 232 - groupe 5	page 232 - groupe 5	page 232 - groupe 5	page 232 - groupe 5
Type de contacts	Autres galets disponibles. Voir page 66	Rouleau en porcelaine	Autres galets disponibles. Voir page 66	Autres galets disponibles. Voir page 66
<ul style="list-style-type: none"> R = rupture brusque L = rupture lente LO = rupture lente, superposés LS = rupture lente, décalés LV = rupture lente, décalés et éloignés LI = rupture lente, indépendants LA = rupture lente, rapprochés A = électronique PNP 				
Bloc de contact				
2 R	FR 252-M2 2x(1NO-1NC)	FR 253-E0M2 2x(1NO-1NC)	FR 254-M2 2x(1NO-1NC)	FR 256-M2 2x(1NO-1NC)
5 R	FR 552-M2 1NO+1NC	FR 553-E0M2V9 1NO+1NC	FR 554-M2 1NO+1NC	FR 556-M2 1NO+1NC
6 L	FR 652-M2 1NO+1NC	FR 653-E0M2V9 1NO+1NC	FR 654-M2 1NO+1NC	FR 656-M2 1NO+1NC
7 LO	FR 752-M2 1NO+1NC	FR 753-E0M2V9 1NO+1NC	FR 754-M2 1NO+1NC	FR 756-M2 1NO+1NC
9 L	FR 952-M2 2NC	FR 953-E0M2V9 2NC	FR 954-M2 2NC	FR 956-M2 2NC
10 L	FR 1052-M2 2NO	FR 1053-E0M2V9 2NO	FR 1054-M2 2NO	FR 1056-M2 2NO
11 R	FR 1152-M2 2NC	/	FR 1154-M2 2NC	FR 1156-M2 2NC
12 R	FR 1252-M2 2NO	FR 1253-E0M2V9 2NO	FR 1254-M2 2NO	FR 1256-M2 2NO
13 LV	FR 1352-M2 2NC	FR 1353-E0M2V9 2NC	FR 1354-M2 2NC	FR 1356-M2 2NC
14 LS	FR 1452-M2 2NC	FR 1453-E0M2V9 2NC	FR 1454-M2 2NC	FR 1456-M2 2NC
15 LS	FR 1552-M2 2NO	FR 1553-E0M2V9 2NO	FR 1554-M2 2NO	FR 1556-M2 2NO
16 LI	FR 1652-M2 2NC	/	FR 1654-M2 2NC	FR 1656-M2 2NC
18 LA	FR 1852-M2 1NO+1NC	FR 1853-E0M2V9 1NO+1NC	FR 1854-M2 1NO+1NC	FR 1856-M2 1NO+1NC
20 L	FR 2052-M2 1NO+2NC	FR 2053-E0M2V9 1NO+2NC	FR 2054-M2 1NO+2NC	FR 2056-M2 1NO+2NC
21 L	FR 2152-M2 3NC	FR 2153-E0M2V9 3NC	FR 2154-M2 3NC	FR 2156-M2 3NC
22 L	FR 2252-M2 2NO+1NC	FR 2253-E0M2V9 2NO+1NC	FR 2254-M2 2NO+1NC	FR 2256-M2 2NO+1NC
E1 A	FR E152-M2 1NO-1NC	FR E153-E0M2V9 1NO-1NC	FR E154-M2 1NO-1NC	FR E156-M2 1NO-1NC
Vitesse maximale	page 231 - type 1	0,5 m/s	page 231 - type 1	page 231 - type 1
Force d'actionnement	0,06 Nm (0,25 Nm)	0,03 Nm (0,25 Nm)	0,06 Nm (0,25 Nm)	0,06 Nm (0,25 Nm)
Diagrammes de courses	page 232 - groupe 5	page 232 - groupe 6	page 232 - groupe 5	page 232 - groupe 5

(1) Ouverture forcée seulement avec actionneur réglé au maximum. Voir page 66.

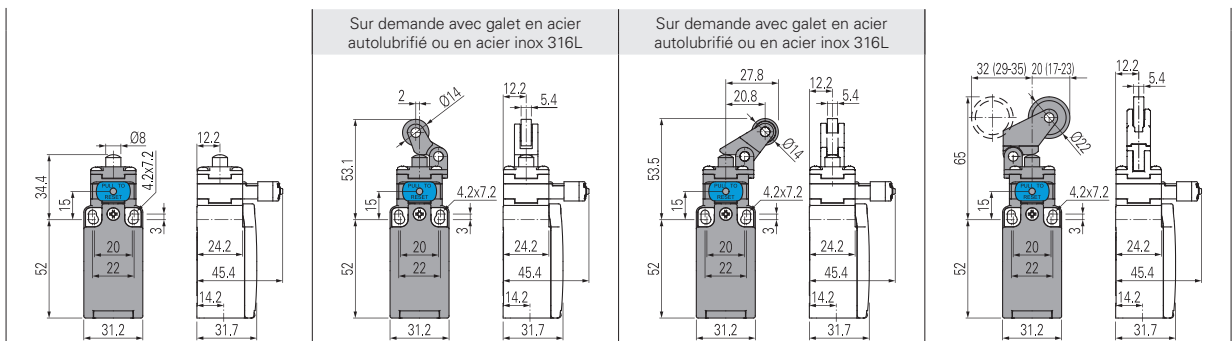
Toutes les mesures sont indiquées en mm

Accessoires Voir page 207

Les fichiers 2D et 3D sont disponibles sur www.pizzato.com



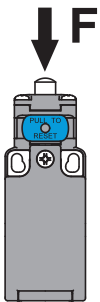
2	R	FR 257-M2	2x(1NO-1NC)	FR 269-M2	2x(1NO-1NC)	FR 276-M2	2x(1NO-1NC)
5	R	FR 557-M2	1NO+1NC	FR 569-M2	1NO+1NC	FR 576-M2	1NO+1NC
6	L	FR 657-M2	1NO+1NC	FR 669-M2	1NO+1NC	FR 676-M2	1NO+1NC
7	LO	FR 757-M2	1NO+1NC	FR 769-M2	1NO+1NC	FR 776-M2	1NO+1NC
9	L	FR 957-M2	2NC	FR 969-M2	2NC	FR 976-M2	2NO
10	L	FR 1057-M2	2NO	FR 1069-M2	2NO	FR 1076-M2	2NC
11	R	FR 1157-M2	2NC	FR 1169-M2	2NC	FR 1176-M2	2NO
12	R	FR 1257-M2	2NO	FR 1269-M2	2NO	FR 1276-M2	2NC
13	LV	FR 1357-M2	2NC	FR 1369-M2	2NC	FR 1376-M2	2NO
14	LS	FR 1457-M2	2NC	FR 1469-M2	2NC	FR 1476-M2	2NO
15	LS	FR 1557-M2	2NO	FR 1569-M2	2NO	FR 1576-M2	2NC
16	LI	FR 1657-M2	2NC	FR 1669-M2	2NC	/	
18	LA	FR 1857-M2	1NO+1NC	FR 1869-M2	1NO+1NC	FR 1876-M2	1NO+1NC
20	L	FR 2057-M2	1NO+2NC	FR 2069-M2	1NO+2NC	FR 2076-M2	2NO+1NC
21	L	FR 2157-M2	3NC	FR 2169-M2	3NC	FR 2176-M2	3NO
22	L	FR 2257-M2	2NO+1NC	FR 2269-M2	2NO+1NC	FR 2276-M2	1NO+2NC
E1	A	FR E157-M2	1NO-1NC	FR E169-M2	1NO-1NC	/	
Vitesse maximale		page 231 - type 1		1,5 m/s		0,5 m/s	
Force d'actionnement		0,06 Nm (0,25 Nm \rightarrow)		0,06 Nm		initiale 20 N - finale 40 N	
Diagrammes de courses		page 232 - groupe 5		page 232 - groupe 5		page 232 - groupe 7	



2	R	FR 201-W3M2	2x(1NO-1NC)	FR 202-W3M2	2x(1NO-1NC)	FR 205-W3M2	2x(1NO-1NC)	FR 207-W3M2	2x(1NO-1NC)
6	L	FR 601-W3M2	1NO+1NC	FR 602-W3M2	1NO+1NC	FR 605-W3M2	1NO+1NC	FR 607-W3M2	1NO+1NC
9	L	FR 901-W3M2	2NC	FR 902-W3M2	2NC	FR 905-W3M2	2NC	FR 907-W3M2	2NC
10	L	FR 1001-W3M2	2NO	FR 1002-W3M2	2NO	FR 1005-W3M2	2NO	FR 1007-W3M2	2NO
20	L	FR 2001-W3M2	1NO+2NC	FR 2002-W3M2	1NO+2NC	FR 2005-W3M2	1NO+2NC	FR 2007-W3M2	1NO+2NC
21	L	FR 2101-W3M2	3NC	FR 2102-W3M2	3NC	FR 2105-W3M2	3NC	FR 2107-W3M2	3NC
22	L	FR 2201-W3M2	2NO+1NC	FR 2202-W3M2	2NO+1NC	FR 2205-W3M2	2NO+1NC	FR 2207-W3M2	2NO+1NC
Vitesse maximale		page 231 - type 4		page 231 - type 3		page 231 - type 3		page 231 - type 3	
Force d'actionnement		4,5 N (25 N \rightarrow)		4 N (25 N \rightarrow)		4 N (25 N \rightarrow)		2,5 N (25 N \rightarrow)	
Diagrammes de courses		page 233 - groupe 1		page 233 - groupe 2		page 233 - groupe 2		page 233 - groupe 3	

	Sur demande avec galet Ø 12 mm en acier autolubrifié ou en acier inox 316L	Sur demande avec galet Ø 20 mm en acier autolubrifié ou en acier inox 316L	Autres galets disponibles. Voir page 66	Autres galets disponibles. Voir page 66
2	R FR 215-W3M2 2x(1NO-1NC)	FR 230-W3M2 2x(1NO-1NC)	FR 231-W3M2 2x(1NO-1NC)	FR 251-W3M2 2x(1NO-1NC)
6	L FR 615-W3M2 \rightarrow 1NO+1NC	FR 630-W3M2 \rightarrow 1NO+1NC	FR 631-W3M2 \rightarrow 1NO+1NC	FR 651-W3M2 \rightarrow 1NO+1NC
9	L FR 915-W3M2 \rightarrow 2NC	FR 930-W3M2 \rightarrow 2NC	FR 931-W3M2 \rightarrow 2NC	FR 951-W3M2 \rightarrow 2NC
10	L FR 1015-W3M2 2NO	FR 1030-W3M2 2NO	FR 1031-W3M2 2NO	FR 1051-W3M2 2NO
20	L FR 2015-W3M2 \rightarrow 1NO+2NC	FR 2030-W3M2 \rightarrow 1NO+2NC	FR 2031-W3M2 \rightarrow 1NO+2NC	FR 2051-W3M2 \rightarrow 1NO+2NC
21	L FR 2115-W3M2 \rightarrow 3NC	FR 2130-W3M2 \rightarrow 3NC	FR 2131-W3M2 \rightarrow 3NC	FR 2151-W3M2 \rightarrow 3NC
22	L FR 2215-W3M2 \rightarrow 2NO+1NC	FR 2230-W3M2 \rightarrow 2NO+1NC	FR 2231-W3M2 \rightarrow 2NO+1NC	FR 2251-W3M2 \rightarrow 2NO+1NC
Vitesse maximale	page 231 - type 2	page 231 - type 1	page 231 - type 1	page 231 - type 1
Force d'actionnement	4,5 N (25 N \rightarrow)	0,07 Nm (0,25 Nm \rightarrow)	0,07 Nm (0,25 Nm \rightarrow)	0,07 Nm (0,25 Nm \rightarrow)
Diagrammes de courses	page 233 - groupe 1	page 233 - groupe 4	page 233 - groupe 4	page 233 - groupe 4

	Autres galets disponibles. Voir page 66	Autres galets disponibles. Voir page 66	Autres galets disponibles. Voir page 66	Autres galets disponibles. Voir page 66
2	R FR 252-W3M2 2x(1NO-1NC)	FR 254-W3M2 2x(1NO-1NC)	FR 256-W3M2 2x(1NO-1NC)	FR 257-W3M2 2x(1NO-1NC)
6	L FR 652-W3M2 \rightarrow 1NO+1NC	FR 654-W3M2 \rightarrow 1NO+1NC	FR 656-W3M2 \rightarrow 1NO+1NC	FR 657-W3M2 \rightarrow 1NO+1NC
9	L FR 952-W3M2 \rightarrow 2NC	FR 954-W3M2 \rightarrow 2NC	FR 956-W3M2 \rightarrow 2NC	FR 957-W3M2 \rightarrow 2NC
10	L FR 1052-W3M2 2NO	FR 1054-W3M2 2NO	FR 1056-W3M2 2NO	FR 1057-W3M2 2NO
20	L FR 2052-W3M2 \rightarrow 1NO+2NC	FR 2054-W3M2 \rightarrow 1NO+2NC	FR 2056-W3M2 \rightarrow 1NO+2NC	FR 2057-W3M2 \rightarrow 1NO+2NC
21	L FR 2152-W3M2 \rightarrow 3NC	FR 2154-W3M2 \rightarrow 3NC	FR 2156-W3M2 \rightarrow 3NC	FR 2157-W3M2 \rightarrow 3NC
22	L FR 2252-W3M2 \rightarrow 2NO+1NC	FR 2254-W3M2 \rightarrow 2NO+1NC	FR 2256-W3M2 \rightarrow 2NO+1NC	FR 2257-W3M2 \rightarrow 2NO+1NC
Vitesse maximale	page 231 - type 1	page 231 - type 1	page 231 - type 1	page 231 - type 1
Force d'actionnement	0,07 Nm (0,25 Nm \rightarrow)	0,07 Nm (0,25 Nm \rightarrow)	0,07 Nm (0,25 Nm \rightarrow)	0,07 Nm (0,25 Nm \rightarrow)
Diagrammes de courses	page 233 - groupe 4	page 233 - groupe 4	page 233 - groupe 4	page 233 - groupe 4



Actionneurs	Force d'actionnement
01, 14, 15, 16	7 N
02, 05	6 N
07	3,5 N
30 ... 57	0,08 Nm

Interrupteurs de position à levier rotatif sans actionneur

Type de contacts

- R** = rupture brusque
- L** = rupture lente
- LO** = rupture lente, superposés
- LS** = rupture lente, décalés
- LV** = rupture lente, décalés et éloignés
- LI** = rupture lente, indépendants
- LA** = rupture lente, rapprochés
- A** = électronique PNP

Bloc de contact

	avec pommeau de réarmement manuel	
2	FR 238-M2 2x(1NO-1NC)	FR 238-W3M2 2x(1NO-1NC)
5	FR 538-M2 1NO+1NC	/
6	FR 638-M2 1NO+1NC	FR 638-W3M2 1NO+1NC
7	FR 738-M2 1NO+1NC	/
9	FR 938-M2 2NC	FR 938-W3M2 2NC
10	FR 1038-M2 2NO	FR 1038-W3M2 2NO
11	FR 1138-M2 2NC	/
12	FR 1238-M2 2NO	/
13	FR 1338-M2 2NC	/
14	FR 1438-M2 2NC	/
15	FR 1538-M2 2NO	/
16	FR 1638-M2 2NC	/
18	FR 1838-M2 1NO+1NC	/
20	FR 2038-M2 1NO+2NC	FR 2038-W3M2 1NO+2NC
21	FR 2138-M2 3NC	FR 2138-W3M2 3NC
22	FR 2238-M2 2NO+1NC	FR 2238-W3M2 2NO+1NC
E1	FR E138-M2 1NO-1NC	/
Force d'actionnement	0,06 Nm (0,25 Nm)	0,07 Nm (0,25 Nm)
Diagrammes de courses	page 232 - groupe 5	page 233 - groupe 4

IMPORTANT

Pour les applications de sécurité : associer seulement des interrupteurs et actionneurs présentant, à côté du code, le symbole \ominus .

Pour toute information supplémentaire sur les applications de sécurité, voir les détails figurant à la page 225.

Actionneurs séparés

IMPORTANT : Ces actionneurs séparés peuvent être utilisés seulement avec des articles des séries FR, FM, FX, FZ, FK, NA, NB et NF.

Galet en technopolymère Ø 18 mm	Galet en technopolymère Ø 18 mm	Galet en technopolymère Ø 14 mm	Galet en technopolymère Ø 14 mm	Galet en technopolymère Ø 20 mm	Galet en technopolymère Ø 20 mm
VN A00KA \ominus	VN A00KB \ominus	VN A00KC \ominus	VN A00KD \ominus	VN A00KE \ominus	VN A00KF \ominus
Galet en technopolymère Ø 20 mm	Galet en technopolymère Ø 20 mm	Actionneur de sécurité réglable avec galet en technopolymère	Tige carrée réglable 3x3x125 mm	Tige ronde réglable Ø 3x125 mm	Tige réglable en fibre de verre
VN A00KG \ominus	VN A00KH \ominus	VN A00KP \ominus	VN A00LB	VN A00LE	VN A00LH
Tige à ressort avec embout en plastique	Rouleau en porcelaine	Galet en technopolymère Ø 14 mm	Galet en technopolymère Ø 14 mm	Galet en technopolymère Ø 20 mm	Levier réglable de sécurité avec galet en technopolymère Ø 20 mm
		Avec parties en acier inox			
VN A00LL	VN A00LP \ominus (2)	VN A00KB-V38 \ominus	VN A00KE-V38 \ominus	VN A00KG-V38 \ominus	VN A00KP-V38 \ominus

Toutes les mesures sont indiquées en mm

Accessoires Voir page 207

→ Les fichiers 2D et 3D sont disponibles sur www.pizzato.com

Actionneurs séparés spéciaux
IMPORTANT : Ces actionneurs séparés peuvent être utilisés seulement avec des articles des séries FR, FM, FX, FZ, FK, NA, NB et NF.

Galets en acier autolubrifié Ø 20 mm					
VN A00KB-R24 (1)	VN A00KE-R24 (1)	VN A00KF-R24 (1)	VN A00KG-R24 (1)	VN A00KH-R24 (1)	VN A00KP-R24 (1)

Note : Pour commander un galet en acier inox 316L : remplacer R24 par R41 dans le code de l'article.

Galets en technopolymère Ø 35 mm					
VN A00KB-R25 (1)	VN A00KE-R25 (1)	VN A00KF-R25 (1)	VN A00KG-R25 (1)	VN A00KH-R25 (1)	VN A00KP-R25 (1)

Galets en caoutchouc Ø 40 mm					
VN A00KB-R5 (1)	VN A00KE-R5 (1)	VN A00KF-R5 (1)	VN A00KG-R5 (1)	VN A00KH-R5 (1)	VN A00KP-R5 (1)

Galets en caoutchouc Ø 50 mm				
VN A00KE-R26 (1)	VN A00KF-R26 (1)	VN A00KG-R26 (1)	VN A00KH-R26 (1)	VN A00KP-R26 (1)

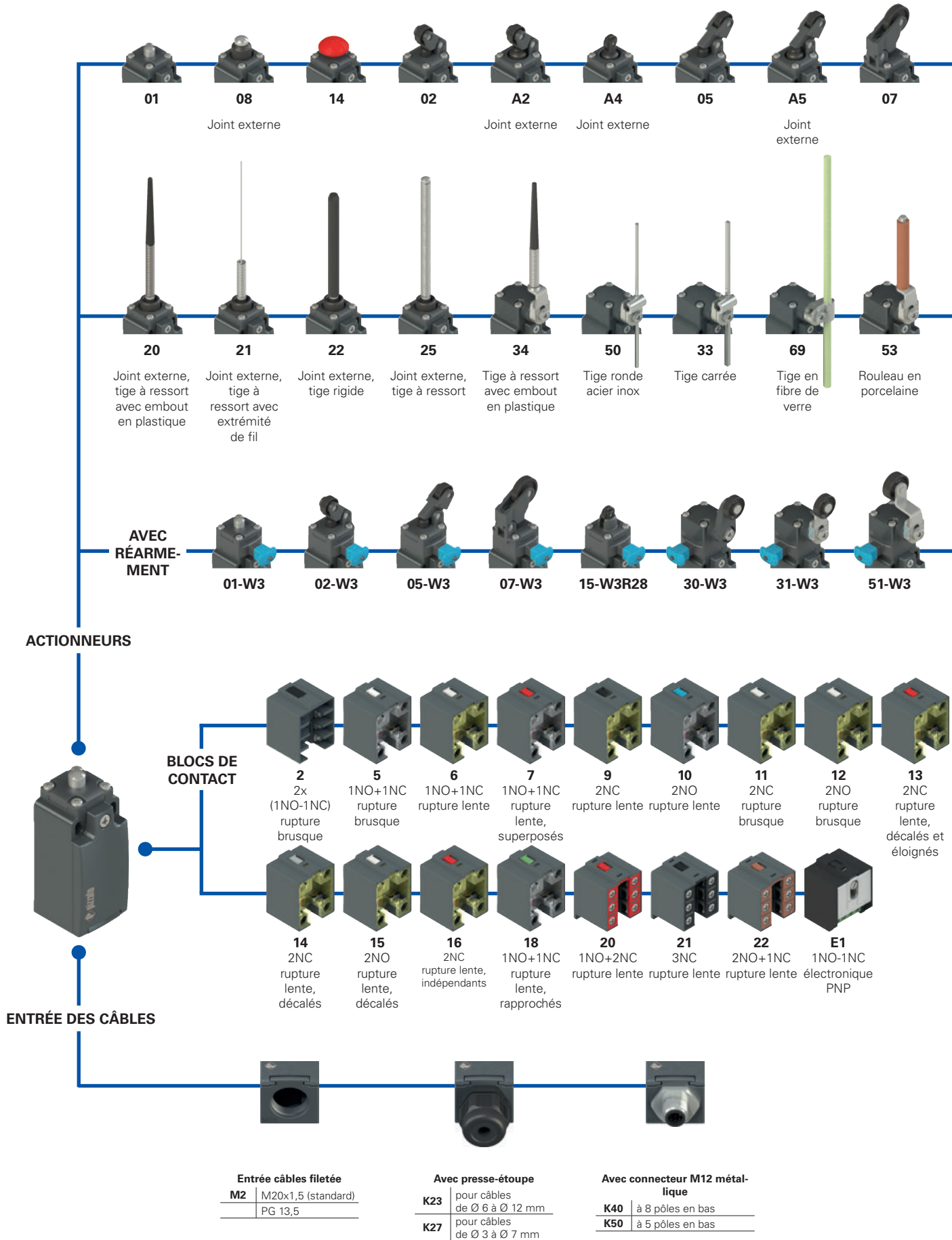
Galets en caoutchouc Ø 50 mm en porte-à-faux
VN A00KP-R27 (1)

- (1) L'actionneur ne peut pas être tourné vers l'intérieur, car sinon il interfère mécaniquement avec la tête de l'interrupteur.

- (2) L'interrupteur que l'on obtient en associant l'interrupteur FR •38-M2 (ex. FR 538-M2, FR 638-M2, ...) et l'actionneur VN A00LP ne présente pas les mêmes diagrammes de course et la même force d'actionnement que l'interrupteur FR •53-E0M2V9 (ex. FR 553-E0M2V9, FR 653-E0M2V9, ...)

Note : Pour la correspondance avec les codes des leviers précédents, consultez le tableau « Variation des codes d'articles » page 289. Exemple : VF LE30 -> VN A00KA.

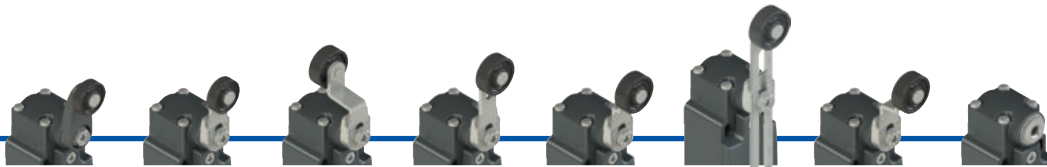
Diagramme de sélection



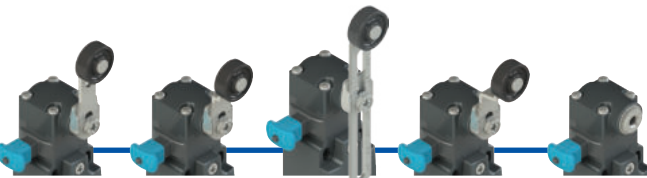
● options du produit
➔ accessoire vendu séparément



A7 Joint externe
15-R28 Galet Ø 12 mm en acier autolubrifié
16 Galet Ø 20 mm
12
13 Galet Ø 12 mm en acier autolubrifié
76 À câble pour signalisation



30
31
51
52
54
56 Levier réglable de sécurité
57
38 Sans actionneur



52-W3
54-W3
56-W3
57-W3
38-W3 Sans actionneur

ACTIONNEURS SÉPARÉS

Voir page 77

Structure du code

Attention ! La possibilité de combiner les numéros de référence n'implique pas la disponibilité effective des produits. Contacter notre bureau de distribution.

article options options
FM 502-W3GM2K50R23T6

Boîtier	
FM	en métal, une entrée câbles
Bloc de contact	
5	1NO+1NC, rupture brusque
6	1NO+1NC, rupture lente
7	1NO+1NC, rupture lente, superposés
...	...

Actionneurs	
01	à piston court
02	avec levier à galet
05	avec levier angulaire à galet
...	...

Réarmement	
	sans réarmement (standard)
W3	réarmement simultané
W4	réarmement simultané, force augmentée

Type de contacts	
	contacts en argent (standard)
G	contacts en argent dorés 1 µm
G1	contacts en argent dorés 2,5 µm (sauf blocs de contact 2, 20, 21, 22)

Température ambiante	
	-25°C ... +80°C (standard)
T6	-40°C ... +80°C

Presse-étoupes ou connecteurs pré-installés	
	sans presse-étoupe ni connecteur (standard)
K23	presse-étoupe pour câbles de Ø 6 à Ø 12 mm
K50	connecteur métallique M12 à 5 pôles

Pour la liste complète des combinaisons, contactez notre bureau technique.

Entrée câbles fileté	
M2	M20x1,5 (standard) PG 13,5

Galets	
	galet standard
R28	en acier autolubrifié Ø 12 mm (pour actionneurs A4, 15)
R44	en acier inox 316L Ø 12 mm (pour actionneurs A4, 13, 15)
R23	en acier autolubrifié Ø 14 mm (pour actionneurs A2, 02, A5, 05, 30, 31, 51, 52, 54, 55, 56, 57)
R43	en acier inox 316L Ø 14 mm (pour actionneurs A2, 02, A5, 05, 30, 31, 51, 52, 54, 55, 56, 57)
R24	en acier autolubrifié Ø 20 mm (pour actionneurs 30, 31, 51, 52, 54, 55, 56, 57)
R41	en acier inox 316L Ø 20 mm (pour actionneurs 30, 31, 51, 52, 54, 55, 56, 57)
R36	en acier autolubrifié Ø 16 mm (pour actionneurs 30, 31, 51, 52, 54, 55, 56, 57)
R25	en technopolymère Ø 35 mm (pour actionneurs 30, 31, 51, 52, 54, 55, 56, 57)
R5	en caoutchouc Ø 40 mm (pour actionneurs 30, 31, 51, 52, 54, 55, 56, 57)
R26	en caoutchouc Ø 50 mm (pour actionneurs 51, 52, 54, 55, 56, 57)
R27	en caoutchouc en porte-à-faux Ø 50 mm (pour actionneurs 55, 56)



Caractéristiques principales

- Boîtier en métal, une entrée câbles
- Couvercle articulé fixé avec une seule vis imperdable
- Degré de protection IP67 et jusqu'à IP69K avec actionneurs sans joint externe
- 17 blocs de contact disponibles
- 43 actionneurs disponibles
- Versions avec connecteur M12
- Versions avec contacts en argent dorés

Labels de qualité :



Homologation IMQ : EG610

Homologation UL : E131787

Homologation CCC : 2021000305000101

Homologation EAC : RU C-IT.YT03.B.00035/19

Caractéristiques techniques

Boîtier

Boîtier métallique, peint à la poudre cuite au four

Une entrée câbles filetée : M20x1,5 (standard)

Degré de protection avec actionneurs A1, A2, A4, A5, A7, 08, 20, 21, 22, 25: IP67 selon EN 60529 (avec presse-étoupe de degré de protection égal ou supérieur)

Degré de protection avec actionneurs 01, 02, 05, 07, 10, 12, 13, 14, 15, 15-R28, 16, 17, 30, 31, 33, 34, 38, 50, 51, 52, 53, 54, 56, 57, 69, 76: IP69K selon ISO 20653 (avec presse-étoupe de degré de protection égal ou supérieur)

Généralités

Température ambiante : -25°C ... +80°C (standard)

-40°C ... +80°C (option T6)

Fréquence maximale d'actionnement : 3600 cycles de fonctionnement/heure

Durée mécanique : 20 millions de cycles de fonctionnement

Position de montage : quelconque

Paramètre de sécurité B_{10D} : 40.000.000 pour contacts NC

Verrouillage mécanique, non codé : type 1 selon EN ISO 14119

Couples de serrage pour l'installation : voir page 231

Section des conducteurs et

longueur de dénudage des fils : voir page 249

Conformité aux normes :

IEC 60947-5-1, EN 60947-5-1, EN 60947-1, EN 50047, IEC 60204-1, EN 60204-1, EN ISO 14119, EN ISO 12100, IEC 60529, EN 60529, EN IEC 63000, UL 508, CSA C22.2 No. 14.

Homologations :

IEC 60947-5-1, UL 508, CSA C22.2 No. 14, GB/T14048.5.

Conformité aux exigences requises par :

Directive Basse Tension 2014/35/UE, Directive CEM 2014/30/UE,

Directive RoHS 2011/65/UE.

Ouverture forcée des contacts conformément aux normes :

IEC 60947-5-1, EN 60947-5-1.

Installation avec fonction de protection des personnes :

Utiliser seulement des interrupteurs présentant, à côté du code, le symbole \ominus . Le circuit de sécurité doit toujours être branché sur les **contacts NC** (contacts normalement fermés : 11-12, 21-22 ou 31-32), conformément à la **norme EN ISO 14119, paragraphe 5.4**, pour les applications spécifiques d'interverrouillage et conformément à la **norme EN ISO 13849-2, tableau D3** (composants éprouvés) et **D.8** (exclusion du défaut) pour les applications de sécurité en général. Actionner l'interrupteur **au moins jusqu'à la course d'ouverture forcée** indiquée dans les diagrammes de courses page 232. Actionner l'interrupteur avec **au moins la force d'ouverture forcée** indiquée entre parenthèses sous chaque article, à côté de la valeur de la force d'actionnement.

⚠ Quand elles ne figurent pas expressément dans ce chapitre, voir les consignes relatives à la bonne installation et la bonne utilisation de tous les articles données pages 227 à 242.

Caractéristiques électriques		Catégorie d'utilisation				
sans connecteur	Courant thermique (I_{th}) :	10 A	Courant alternatif : AC15 (50÷60 Hz)			
	Tension nominale d'isolement (U_i) :	500 Vac 600 Vdc 400 Vac 500 Vdc (blocs de contact 2, 11, 12, 20, 21, 22)	Ue (V)	250	400	500
	Tension assignée de tenue aux chocs (U_{imp}) :	6 kV 4 kV (blocs de contact 20, 21, 22)	Ie (A)	6	4	1
	Courant de court-circuit conditionnel : Protection contre les courts-circuits : Degré de pollution :	1000 A selon EN 60947-5-1 fusible 10 A 500 V type aM 3	Courant continu : DC13	Ue (V)	24	125
avec connecteur M12 à 5 pôles	Courant thermique (I_{th}) :	4 A	Courant alternatif : AC15 (50÷60 Hz)			
	Tension nominale d'isolement (U_i) :	250 Vac 300 Vdc	Ue (V)	24	120	250
	Protection contre les courts-circuits : Degré de pollution :	fusible 4 A 500 V type gG 3	Ie (A)	4	4	4
	Courant thermique (I_{th}) :	2 A	Courant continu : DC13			
avec connecteur M12 à 8 pôles	Tension nominale d'isolement (U_i) :	30 Vac 36 Vdc	Ue (V)	24		
	Protection contre les courts-circuits : Degré de pollution :	fusible 2 A 500 V type gG 3	Ie (A)	2		
	Courant thermique (I_{th}) :	2 A	Courant alternatif : AC15 (50÷60 Hz)			
	Tension nominale d'isolement (U_i) :	30 Vac 36 Vdc	Ue (V)	24		
avec connecteur M12 à 8 pôles	Protection contre les courts-circuits : Degré de pollution :	fusible 2 A 500 V type gG 3	Ie (A)	2		
	Courant thermique (I_{th}) :	2 A	Courant continu : DC13			
	Tension nominale d'isolement (U_i) :	30 Vac 36 Vdc	Ue (V)	24		
	Protection contre les courts-circuits : Degré de pollution :	fusible 2 A 500 V type gG 3	Ie (A)	2		

Caractéristiques homologuées par IMQ

Tension nominale d'isolement (U) : 500 Vac
 400 Vac (pour blocs de contact 2, 11, 12, 20, 21, 22, 28, 29, 30, 37, 33, 34)

Courant thermique à l'air libre (I_{th}) : 10 A

Protection contre les courts-circuits : fusible 10 A 500 V type aM

Tension assignée de tenue aux chocs (U_{imp}) : 6 kV

4 kV (pour blocs de contact 20, 21, 22, 28, 29, 30, 33, 34)

Degré de protection de l'enveloppe : IP67

Bornes MV (bornes à vis) : 3

Degré de pollution : AC15

Catégorie d'utilisation : 400 Vac (50 Hz)

Tension d'utilisation (U_e) : 3 A

Courant d'utilisation (I_e) : 3 A

Formes de l'élément de contact : Za, Za+Za, X+X, Zb, Y+Y, Y+Y+X, Y+Y+Y, Y+X+X, Y, X.

Ouverture forcée des contacts sur blocs de contact 5, 6, 7, 8, 9, 11, 13, 14, 16, 17, 18, 19, 20, 21, 22, 28, 29, 30, 33, 34, 37, 38, 39, 66.

Conformité aux normes : EN 60947-1, EN 60947-5-1, exigences fondamentales de la Directive Basse Tension 2014/35/UE.

Contactez notre bureau technique pour la liste des produits homologués.

Caractéristiques homologuées par UL

Electrical Ratings: Q300 pilot duty (69 VA, 125-250 V dc)
 A600 pilot duty (720 VA, 120-600 V ac)

Environmental Ratings: Types 1, 4X, 12, 13

For all contact blocks except 2 and 3 use 60 or 75°C copper (Cu) conductors, rigid or flexible, wire size 12, 14 AWG. Tightening torque for terminal screws of 7.1 lb in (0.8 Nm).

For contact blocks 2 and 3 use 60 or 75°C copper (Cu) conductors, rigid or flexible, wire size 14 AWG. Tightening torque for terminal screws of 12 lb in (1.4 Nm).

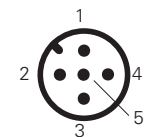
Contactez notre bureau technique pour la liste des produits homologués.

Schéma de raccordement connecteurs M12

Bloc de contact 2 2x(1NO-1NC)	Bloc de contact 5 1NO+1NC	Bloc de contact 6 1NO+1NC	Bloc de contact 7 1NO+1NC	Bloc de contact 9 2NC	Bloc de contact 10 2NO	Bloc de contact 11 2NC	Bloc de contact 12 2NO	Bloc de contact 13 2NC
Connecteur M12 à 8 pôles	Connecteur M12 à 5 pôles	Connecteur M12 à 5 pôles	Connecteur M12 à 5 pôles	Connecteur M12 à 5 pôles	Connecteur M12 à 5 pôles	Connecteur M12 à 5 pôles	Connecteur M12 à 5 pôles	Connecteur M12 à 5 pôles
Contacts N° broche	Contacts N° broche	Contacts N° broche	Contacts N° broche	Contacts N° broche	Contacts N° broche	Contacts N° broche	Contacts N° broche	Contacts N° broche
NO 3-4	NC 1-2	NC 1-2	NC 1-2	NC 1-2	NO 1-2	NC 1-2	NO 1-2	NC (1°) 1-2
NC 5-6	NO 3-4	NO 3-4	NO 3-4	NC 3-4	NO 3-4	NC 3-4	NO 3-4	NO 3-4
NC 7-8	masse 5	masse 5	masse 5	masse 5	masse 5	masse 5	masse 5	masse 5
NO 1-2								

Bloc de contact 14 2NC	Bloc de contact 15 2NO	Bloc de contact 16 2NC	Bloc de contact 18 1NO+1NC	Bloc de contact 20 1NO+2NC	Bloc de contact 21 3NC	Bloc de contact 22 2NO+1NC	Bloc de contact 33 1NO+1NC	Bloc de contact 34 2NC
Connecteur M12 à 5 pôles	Connecteur M12 à 5 pôles	Connecteur M12 à 5 pôles	Connecteur M12 à 5 pôles	Connecteur M12 à 8 pôles	Connecteur M12 à 8 pôles	Connecteur M12 à 8 pôles	Connecteur M12 à 5 pôles	Connecteur M12 à 5 pôles
Contacts N° broche	Contacts N° broche	Contacts N° broche	Contacts N° broche	Contacts N° broche	Contacts N° broche	Contacts N° broche	Contacts N° broche	Contacts N° broche
NC (1°) 1-2	NO (1°) 1-2	NC, levier à droite 1-2	NC 1-2	NC 3-4	NC 3-4	NC 3-4	NC 1-2	NC 1-2
NC (2°) 3-4	NO (2°) 3-4	NC, levier à gauche 3-4	NO 3-4	NC 5-6	NC 5-6	NO 5-6	NO 3-4	NC 3-4
masse 5	masse 5	masse 5	masse 5	NO 7-8	NC 7-8	NO 7-8	masse 5	masse 5
				masse 1	masse 1	masse 1		

Bloc de contact E1 PNP



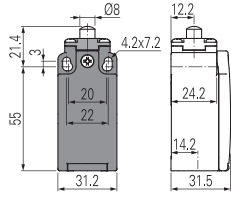
Connecteur M12 à 5 pôles

Contacts	N° broche
+	1
-	3
NC	2
NO	4
masse	5

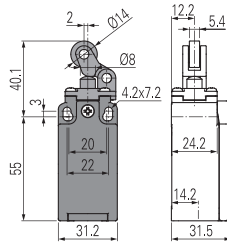
Interrupteurs de position série FM

- Type de contacts
- R** = rupture brusque
 - L** = rupture lente
 - LO** = rupture lente, superposés
 - LS** = rupture lente, décalés
 - LV** = rupture lente, décalés et éloignés
 - LI** = rupture lente, indépendants
 - LA** = rupture lente, rapprochés
 - ⏏** = électronique PNP

Bloc de contact

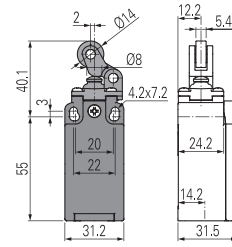


Sur demande avec galet en acier autolubrifié ou en acier inox 316L

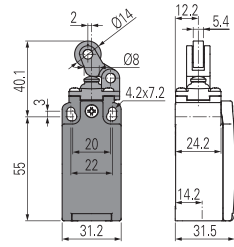


Joint externe

Sur demande avec galet en acier autolubrifié ou en acier inox 316L



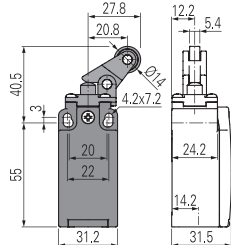
Joint externe



2	R	FM 201-M2	2x(1NO-1NC)	FM 202-M2	2x(1NO-1NC)	FM 2A2-M2	2x(1NO-1NC)	FM 2A4-M2	2x(1NO-1NC)
5	R	FM 501-M2	1NO+1NC	FM 502-M2	1NO+1NC	FM 5A2-M2	1NO+1NC	FM 5A4-M2	1NO+1NC
6	L	FM 601-M2	1NO+1NC	FM 602-M2	1NO+1NC	FM 6A2-M2	1NO+1NC	FM 6A4-M2	1NO+1NC
7	LO	FM 701-M2	1NO+1NC	FM 702-M2	1NO+1NC	FM 7A2-M2	1NO+1NC	FM 7A4-M2	1NO+1NC
9	L	FM 901-M2	2NC	FM 902-M2	2NC	FM 9A2-M2	2NC	FM 9A4-M2	2NC
10	L	FM 1001-M2	2NO	FM 1002-M2	2NO	FM 10A2-M2	2NO	FM 10A4-M2	2NO
11	R	FM 1101-M2	2NC	FM 1102-M2	2NC	FM 11A2-M2	2NC	FM 11A4-M2	2NC
12	R	FM 1201-M2	2NO	FM 1202-M2	2NO	FM 12A2-M2	2NO	FM 12A4-M2	2NO
13	LV	FM 1301-M2	2NC	FM 1302-M2	2NC	FM 13A2-M2	2NC	FM 13A4-M2	2NC
14	LS	FM 1401-M2	2NC	FM 1402-M2	2NC	FM 14A2-M2	2NC	FM 14A4-M2	2NC
15	LS	FM 1501-M2	2NO	FM 1502-M2	2NO	FM 15A2-M2	2NO	FM 15A4-M2	2NO
18	LA	FM 1801-M2	1NO+1NC	FM 1802-M2	1NO+1NC	FM 18A2-M2	1NO+1NC	FM 18A4-M2	1NO+1NC
20	L	FM 2001-M2	1NO+2NC	FM 2002-M2	1NO+2NC	FM 20A2-M2	1NO+2NC	FM 20A4-M2	1NO+2NC
21	L	FM 2101-M2	3NC	FM 2102-M2	3NC	FM 21A2-M2	3NC	FM 21A4-M2	3NC
22	L	FM 2201-M2	2NO+1NC	FM 2202-M2	2NO+1NC	FM 22A2-M2	2NO+1NC	FM 22A4-M2	2NO+1NC
E1	⏏	FM E101-M2	1NO-1NC	FM E102-M2	1NO-1NC	FM E1A2-M2	1NO-1NC	FM E1A4-M2	1NO-1NC
Vitesse maximale		page 231 - type 4		page 231 - type 3		page 231 - type 3		page 231 - type 5	
Force d'actionnement		8 N (25 N)		6 N (25 N)		4,3 N (25 N)		4,3 N (25 N)	
Diagrammes de courses		page 232 - groupe 1		page 232 - groupe 2		page 232 - groupe 2		page 232 - groupe 1	

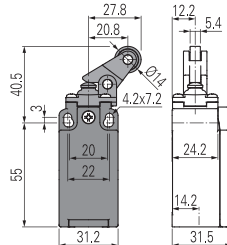
- Type de contacts
- R** = rupture brusque
 - L** = rupture lente
 - LO** = rupture lente, superposés
 - LS** = rupture lente, décalés
 - LV** = rupture lente, décalés et éloignés
 - LI** = rupture lente, indépendants
 - LA** = rupture lente, rapprochés
 - ⏏** = électronique PNP

Bloc de contact



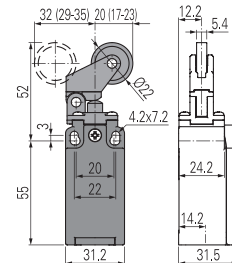
Joint externe

Sur demande avec galet en acier autolubrifié ou en acier inox 316L

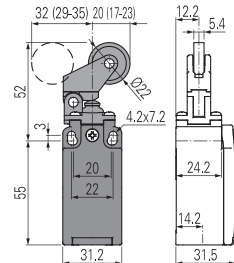


Joint externe

Sur demande avec galet en acier autolubrifié ou en acier inox 316L



Joint externe



2	R	FM 205-M2	2x(1NO-1NC)	FM 2A5-M2	2x(1NO-1NC)	FM 207-M2	2x(1NO-1NC)	FM 2A7-M2	2x(1NO-1NC)
5	R	FM 505-M2	1NO+1NC	FM 5A5-M2	1NO+1NC	FM 507-M2	1NO+1NC	FM 5A7-M2	1NO+1NC
6	L	FM 605-M2	1NO+1NC	FM 6A5-M2	1NO+1NC	FM 607-M2	1NO+1NC	FM 6A7-M2	1NO+1NC
7	LO	FM 705-M2	1NO+1NC	FM 7A5-M2	1NO+1NC	FM 707-M2	1NO+1NC	FM 7A7-M2	1NO+1NC
9	L	FM 905-M2	2NC	FM 9A5-M2	2NC	FM 907-M2	2NC	FM 9A7-M2	2NC
10	L	FM 1005-M2	2NO	FM 10A5-M2	2NO	FM 1007-M2	2NO	FM 10A7-M2	2NO
11	R	FM 1105-M2	2NC	FM 11A5-M2	2NC	FM 1107-M2	2NC	FM 11A7-M2	2NC
12	R	FM 1205-M2	2NO	FM 12A5-M2	2NO	FM 1207-M2	2NO	FM 12A7-M2	2NO
13	LV	FM 1305-M2	2NC	FM 13A5-M2	2NC	FM 1307-M2	2NC	FM 13A7-M2	2NC
14	LS	FM 1405-M2	2NC	FM 14A5-M2	2NC	FM 1407-M2	2NC	FM 14A7-M2	2NC
15	LS	FM 1505-M2	2NO	FM 15A5-M2	2NO	FM 1507-M2	2NO	FM 15A7-M2	2NO
18	LA	FM 1805-M2	1NO+1NC	FM 18A5-M2	1NO+1NC	FM 1807-M2	1NO+1NC	FM 18A7-M2	1NO+1NC
20	L	FM 2005-M2	1NO+2NC	FM 20A5-M2	1NO+2NC	FM 2007-M2	1NO+2NC	FM 20A7-M2	1NO+2NC
21	L	FM 2105-M2	3NC	FM 21A5-M2	3NC	FM 2107-M2	3NC	FM 21A7-M2	3NC
22	L	FM 2205-M2	2NO+1NC	FM 22A5-M2	2NO+1NC	FM 2207-M2	2NO+1NC	FM 22A7-M2	2NO+1NC
E1	⏏	FM E105-M2	1NO-1NC	FM E1A5-M2	1NO-1NC	FM E107-M2	1NO-1NC	FM E1A7-M2	1NO-1NC
Vitesse maximale		page 231 - type 3		page 231 - type 3		page 231 - type 3		page 231 - type 3	
Force d'actionnement		6 N (25 N)		4,3 N (25 N)		4 N (25 N)		3 N (25 N)	
Diagrammes de courses		page 232 - groupe 2		page 232 - groupe 2		page 232 - groupe 3		page 232 - groupe 3	

Toutes les mesures sont indiquées en mm

Accessoires Voir page 207

→ Les fichiers 2D et 3D sont disponibles sur www.pizzato.com



Type de contacts	Joint externe			
R = rupture brusque				
L = rupture lente				
LO = rupture lente, superposés				
LS = rupture lente, décalés				
LV = rupture lente, décalés et éloignés				
LI = rupture lente, indépendants				
LA = rupture lente, rapprochés				
	= électronique PNP			
Bloc de contact	Joint externe			
2 R	FM 208-M2	2x(1NO-1NC)	FM 212-M2	2x(1NO-1NC)
5 R	FM 508-M2	1NO+1NC	FM 512-M2	1NO+1NC
6 L	FM 608-M2	1NO+1NC	FM 612-M2	1NO+1NC
7 LO	FM 708-M2	1NO+1NC	FM 712-M2	1NO+1NC
9 L	FM 908-M2	2NC	FM 912-M2	2NC
10 L	FM 1008-M2	2NO	FM 1012-M2	2NO
11 R	FM 1108-M2	2NC	FM 1112-M2	2NC
12 R	FM 1208-M2	2NO	FM 1212-M2	2NO
13 LV	FM 1308-M2	2NC	FM 1312-M2	2NC
14 LS	FM 1408-M2	2NC	FM 1412-M2	2NC
15 LS	FM 1508-M2	2NO	FM 1512-M2	2NO
18 LA	FM 1808-M2	1NO+1NC	FM 1812-M2	1NO+1NC
20 L	FM 2008-M2	1NO+2NC	FM 2012-M2	1NO+2NC
21 L	FM 2108-M2	3NC	FM 2112-M2	3NC
22 L	FM 2208-M2	2NO+1NC	FM 2212-M2	2NO+1NC
E1	FM E108-M2	1NO-1NC	FM E112-M2	1NO-1NC
Vitesse maximale	page 231 - type 4		page 231 - type 4	
Force d'actionnement	8 N (25 N)		8 N (25 N)	
Diagrammes de courses	page 232 - groupe 1		page 232 - groupe 1	

Type de contacts	Joint externe		Joint externe	
			Tige à ressort	Tige à ressort
R = rupture brusque				
L = rupture lente				
LO = rupture lente, superposés				
LS = rupture lente, décalés				
LV = rupture lente, décalés et éloignés				
LI = rupture lente, indépendants				
LA = rupture lente, rapprochés				
	= électronique PNP			
Bloc de contact	Joint externe		Joint externe	
2 R	FM 215-M2R28	2x(1NO-1NC)	FM 216-M2	2x(1NO-1NC)
5 R	FM 515-M2R28	1NO+1NC	FM 516-M2	1NO+1NC
6 L	FM 615-M2R28	1NO+1NC	FM 616-M2	1NO+1NC
7 LO	FM 715-M2R28	1NO+1NC	FM 716-M2	1NO+1NC
9 L	FM 915-M2R28	2NC	FM 916-M2	2NC
10 L	FM 1015-M2R28	2NO	FM 1020-M2	2NO
11 R	FM 1115-M2R28	2NC	FM 1116-M2	2NC
12 R	FM 1215-M2R28	2NO	FM 1220-M2	2NO
13 LV	FM 1315-M2R28	2NC	FM 1316-M2	2NC
14 LS	FM 1415-M2R28	2NC	FM 1416-M2	2NC
15 LS	FM 1515-M2R28	2NO	FM 1516-M2	2NO
18 LA	FM 1815-M2R28	1NO+1NC	FM 1820-M2	1NO+1NC
20 L	FM 2015-M2R28	1NO+2NC	FM 2020-M2	1NO+2NC
21 L	FM 2115-M2R28	3NC	FM 2120-M2	3NC
22 L	FM 2215-M2R28	2NO+1NC	FM 2220-M2	2NO+1NC
E1	FM E115-M2R28	1NO-1NC	FM E120-M2	1NO-1NC
Vitesse maximale	page 231 - type 2		1 m/s	1 m/s
Force d'actionnement	8 N (25 N)		0,07 Nm	0,07 Nm
Diagrammes de courses	page 232 - groupe 1		page 232 - groupe 4	page 232 - groupe 4

Toutes les mesures sont indiquées en mm

Accessoires Voir page 207

Les fichiers 2D et 3D sont disponibles sur www.pizzato.com

Interrupteurs de position série FM

- Type de contacts
- R** = rupture brusque
 - L** = rupture lente
 - LO** = rupture lente, superposés
 - LS** = rupture lente, décalés
 - LV** = rupture lente, décalés et éloignés
 - LI** = rupture lente, indépendants
 - LA** = rupture lente, rapprochés
 - ⏏** = électronique PNP

Bloc de contact

	Joint externe Tige rigide		Joint externe Tige à ressort		Sur demande avec galet Ø 20 mm en acier autolubrifié ou en acier inox 316L	Autres galets disponibles. Voir page 78		
2	R	FM 222-M2	2x(1NO-1NC)	FM 225-M2	2x(1NO-1NC)	FM 230-M2	2x(1NO-1NC)	
5	R	/	/	FM 525-M2	1NO+1NC	FM 530-M2	1NO+1NC	
6	L	/	/	/	/	FM 630-M2	1NO+1NC	
7	LO	/	/	/	/	FM 730-M2	1NO+1NC	
9	L	/	/	/	/	FM 930-M2	2NC	
10	L	FM 1022-M2	2NO	FM 1025-M2	2NO	FM 1030-M2	2NO	
11	R	/	/	/	/	FM 1130-M2	2NC	
12	R	FM 1222-M2	2NO	FM 1225-M2	2NO	FM 1230-M2	2NO	
13	LV	/	/	/	/	FM 1330-M2	2NC	
14	LS	/	/	/	/	FM 1430-M2	2NC	
15	LS	/	/	/	/	FM 1530-M2	2NO	
16	LI	/	/	/	/	FM 1630-M2	2NC	
18	LA	FM 1822-M2	1NO+1NC	FM 1825-M2	1NO+1NC	FM 1830-M2	1NO+1NC	
20	L	FM 2022-M2	1NO+2NC	FM 2025-M2	1NO+2NC	FM 2030-M2	1NO+2NC	
21	L	FM 2122-M2	3NC	FM 2125-M2	3NC	FM 2130-M2	3NC	
22	L	FM 2222-M2	2NO+1NC	FM 2225-M2	2NO+1NC	FM 2230-M2	2NO+1NC	
E1	⏏	FM E122-M2	1NO-1NC	FM E125-M2	1NO-1NC	FM E130-M2	1NO-1NC	
Vitesse maximale	1 m/s		1 m/s		page 231 - type 1		page 231 - type 1	
Force d'actionnement	0,12 Nm (0,25 Nm ⊕)		0,12 Nm		0,06 Nm (0,25 Nm ⊕)		0,06 Nm (0,25 Nm ⊕)	
Diagrammes de courses	page 232 - groupe 4		page 232 - groupe 4		page 232 - groupe 5		page 232 - groupe 5	

- Type de contacts
- R** = rupture brusque
 - L** = rupture lente
 - LO** = rupture lente, superposés
 - LS** = rupture lente, décalés
 - LV** = rupture lente, décalés et éloignés
 - LI** = rupture lente, indépendants
 - LA** = rupture lente, rapprochés
 - ⏏** = électronique PNP

Bloc de contact

	Tige carrée 3x3 mm		Tige à ressort		Tige ronde Ø 3 mm en acier inox	Autres galets disponibles. Voir page 78		
2	R	FM 233-M2	2x(1NO-1NC)	FM 234-M2	2x(1NO-1NC)	FM 250-M2	2x(1NO-1NC)	
5	R	FM 533-M2	1NO+1NC	FM 534-M2	1NO+1NC	FM 550-M2	1NO+1NC	
6	L	FM 633-M2	1NO+1NC	FM 634-M2	1NO+1NC	FM 650-M2	1NO+1NC	
7	LO	FM 733-M2	1NO+1NC	FM 734-M2	1NO+1NC	FM 750-M2	1NO+1NC	
9	L	FM 933-M2	2NC	FM 934-M2	2NC	FM 950-M2	2NC	
10	L	FM 1033-M2	2NO	FM 1034-M2	2NO	FM 1050-M2	2NO	
11	R	FM 1133-M2	2NC	FM 1134-M2	2NC	FM 1150-M2	2NC	
12	R	FM 1233-M2	2NO	FM 1234-M2	2NO	FM 1250-M2	2NO	
13	LV	FM 1333-M2	2NC	FM 1343-M2	2NC	FM 1350-M2	2NC	
14	LS	FM 1433-M2	2NC	FM 1434-M2	2NC	FM 1450-M2	2NC	
15	LS	FM 1533-M2	2NO	FM 1534-M2	2NO	FM 1550-M2	2NO	
16	LI	FM 1633-M2	2NC	FM 1634-M2	2NC	FM 1650-M2	2NC	
18	LA	FM 1833-M2	1NO+1NC	FM 1834-M2	1NO+1NC	FM 1850-M2	1NO+1NC	
20	L	FM 2033-M2	1NO+2NC	FM 2034-M2	1NO+2NC	FM 2050-M2	1NO+2NC	
21	L	FM 2133-M2	3NC	FM 2134-M2	3NC	FM 2150-M2	3NC	
22	L	FM 2233-M2	2NO+1NC	FM 2234-M2	2NO+1NC	FM 2250-M2	2NO+1NC	
E1	⏏	FM E133-M2	1NO-1NC	FM E134-M2	1NO-1NC	FM E150-M2	1NO-1NC	
Vitesse maximale	1,5 m/s		1,5 m/s		1,5 m/s		page 231 - type 1	
Force d'actionnement	0,06 Nm		0,06 Nm		0,06 Nm		0,06 Nm (0,25 Nm ⊕)	
Diagrammes de courses	page 232 - groupe 5		page 232 - groupe 5		page 232 - groupe 5		page 232 - groupe 5	

Toutes les mesures sont indiquées en mm

Accessoires Voir page 207

→ Les fichiers 2D et 3D sont disponibles sur www.pizzato.com



	Autres galets disponibles. Voir page 78		Rouleau en porcelaine		Autres galets disponibles. Voir page 78		Autres galets disponibles. Voir page 78		
Type de contacts	<ul style="list-style-type: none"> R = rupture brusque L = rupture lente LO = rupture lente, superposés LS = rupture lente, décalés LV = rupture lente, décalés et éloignés LI = rupture lente, indépendants LA = rupture lente, rapprochés A = électronique PNP 								
Bloc de contact									
2	R	FM 252-M2	2x(1NO-1NC)	FM 253-E0M2	2x(1NO-1NC)	FM 254-M2	2x(1NO-1NC)	FM 256-M2	2x(1NO-1NC)
5	R	FM 552-M2	1NO+1NC	FM 553-E0M2V9	1NO+1NC	FM 554-M2	1NO+1NC	FM 556-M2	1NO+1NC
6	L	FM 652-M2	1NO+1NC	FM 653-E0M2V9	1NO+1NC	FM 654-M2	1NO+1NC	FM 656-M2	1NO+1NC
7	LO	FM 752-M2	1NO+1NC	FM 753-E0M2V9	1NO+1NC	FM 754-M2	1NO+1NC	FM 756-M2	1NO+1NC
9	L	FM 952-M2	2NC	FM 953-E0M2V9	2NC	FM 954-M2	2NC	FM 956-M2	2NC
10	L	FM 1052-M2	2NO	FM 1053-E0M2V9	2NO	FM 1054-M2	2NO	FM 1056-M2	2NO
11	R	FM 1152-M2	2NC	/	/	FM 1154-M2	2NC	FM 1156-M2	2NC
12	R	FM 1252-M2	2NO	FM 1253-E0M2V9	2NO	FM 1254-M2	2NO	FM 1256-M2	2NO
13	LV	FM 1352-M2	2NC	FM 1353-E0M2V9	2NC	FM 1354-M2	2NC	FM 1356-M2	2NC
14	LS	FM 1452-M2	2NC	FM 1453-E0M2V9	2NC	FM 1454-M2	2NC	FM 1456-M2	2NC
15	LS	FM 1552-M2	2NO	FM 1553-E0M2V9	2NO	FM 1554-M2	2NO	FM 1556-M2	2NO
16	LI	FM 1652-M2	2NC	/	/	FM 1654-M2	2NC	FM 1656-M2	2NC
18	LA	FM 1852-M2	1NO+1NC	FM 1853-E0M2V9	1NO+1NC	FM 1854-M2	1NO+1NC	FM 1856-M2	1NO+1NC
20	L	FM 2052-M2	1NO+2NC	FM 2053-E0M2V9	1NO+2NC	FM 2054-M2	1NO+2NC	FM 2056-M2	1NO+2NC
21	L	FM 2152-M2	3NC	FM 2153-E0M2V9	3NC	FM 2154-M2	3NC	FM 2156-M2	3NC
22	L	FM 2252-M2	2NO+1NC	FM 2253-E0M2V9	2NO+1NC	FM 2254-M2	2NO+1NC	FM 2256-M2	2NO+1NC
E1	A	FM E152-M2	1NO-1NC	FM E153-E0M2V9	1NO-1NC	FM E154-M2	1NO-1NC	FM E156-M2	1NO-1NC
Vitesse maximale	page 231 - type 1		0,5 m/s		page 231 - type 1		page 231 - type 1		
Force d'actionnement	0,06 Nm (0,25 Nm ⊕)		0,03 Nm (0,25 Nm ⊕)		0,06 Nm (0,25 Nm ⊕)		0,06 Nm (0,25 Nm ⊕)		
Diagrammes de courses	page 232 - groupe 5		page 232 - groupe 6		page 232 - groupe 5		page 232 - groupe 5		

	Autres galets disponibles. Voir page 78		Tige en fibre de verre		À câble pour signalisation		
Type de contacts	<ul style="list-style-type: none"> R = rupture brusque L = rupture lente LO = rupture lente, superposés LS = rupture lente, décalés LV = rupture lente, décalés et éloignés LI = rupture lente, indépendants LA = rupture lente, rapprochés A = électronique PNP 						
Bloc de contact							
2	R	FM 257-M2	2x(1NO-1NC)	FM 269-M2	2x(1NO-1NC)	FM 276-M2	2x(1NO-1NC)
5	R	FM 557-M2	1NO+1NC	FM 569-M2	1NO+1NC	FM 576-M2	1NO+1NC
6	L	FM 657-M2	1NO+1NC	FM 669-M2	1NO+1NC	FM 676-M2	1NO+1NC
7	LO	FM 757-M2	1NO+1NC	FM 769-M2	1NO+1NC	FM 776-M2	1NO+1NC
9	L	FM 957-M2	2NC	FM 969-M2	2NC	FM 976-M2	2NO
10	L	FM 1057-M2	2NO	FM 1069-M2	2NO	FM 1076-M2	2NC
11	R	FM 1157-M2	2NC	FM 1169-M2	2NC	FM 1176-M2	2NO
12	R	FM 1257-M2	2NO	FM 1269-M2	2NO	FM 1276-M2	2NC
13	LV	FM 1357-M2	2NC	FM 1369-M2	2NC	FM 1376-M2	2NO
14	LS	FM 1457-M2	2NC	FM 1469-M2	2NC	FM 1476-M2	2NO
15	LS	FM 1557-M2	2NO	FM 1569-M2	2NO	FM 1576-M2	2NC
16	LI	FM 1657-M2	2NC	FM 1669-M2	2NC	/	/
18	LA	FM 1857-M2	1NO+1NC	FM 1869-M2	1NO+1NC	FM 1876-M2	1NO+1NC
20	L	FM 2057-M2	1NO+2NC	FM 2069-M2	1NO+2NC	FM 2076-M2	2NO+1NC
21	L	FM 2157-M2	3NC	FM 2169-M2	3NC	FM 2176-M2	3NO
22	L	FM 2257-M2	2NO+1NC	FM 2269-M2	2NO+1NC	FM 2276-M2	1NO+2NC
E1	A	FM E157-M2	1NO-1NC	FM E169-M2	1NO-1NC	/	/
Vitesse maximale	page 231 - type 1		1,5 m/s		0,5 m/s		
Force d'actionnement	0,06 N (0,25 N ⊕)		0,06 Nm		initiale 20 N - finale 40 N		
Diagrammes de courses	page 232 - groupe 5		page 232 - groupe 5		page 232 - groupe 7		

(1) Ouverture forcée seulement avec actionneur réglé au maximum. Voir page 78.
Toutes les mesures sont indiquées en mm

Accessoires Voir page 207

→ Les fichiers 2D et 3D sont disponibles sur www.pizzato.com

Interrupteurs de position série FM avec réarmement

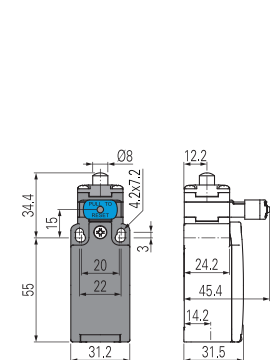


La plupart des interrupteurs peuvent être dotés d'un dispositif de réarmement (option W3) qui rend possible la rupture simultanée de l'actionneur et du bloc de contact. Le dispositif est un module qui s'introduit entre le corps de l'interrupteur et la tête, et pouvant être tourné indépendamment de cette dernière. Le dispositif de réarmement présente les avantages suivants :

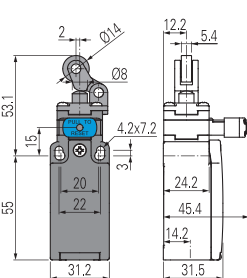
- il s'intègre à la plupart des têtes d'actionnement standard ;
- des blocs de contact à rupture brusque ne sont pas nécessaires, car le mouvement de rupture est effectué par le dispositif de réarmement ;
- il peut être tourné indépendamment de la tête, pour une flexibilité maximale en phase de montage ;
- il est disponible avec deux forces d'actionnement : standard et augmentée pour les applications à vibrations ;
- durée mécanique : 1 million de cycles de fonctionnement.

Type de contacts

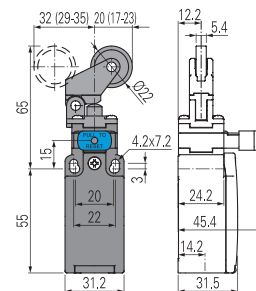
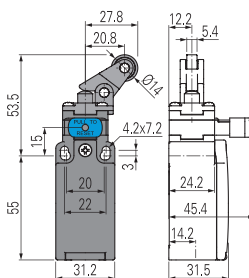
R = rupture brusque
L = rupture lente



Sur demande avec galet en acier autolubrifié ou en acier inox 316L



Sur demande avec galet en acier autolubrifié ou en acier inox 316L

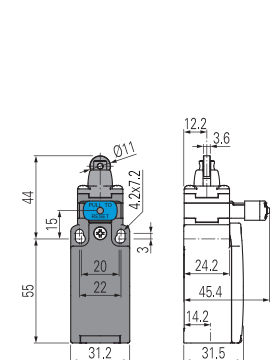


Bloc de contact

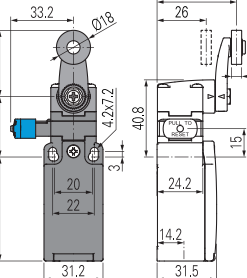
2	R	FM 201-W3M2	2x(1NO-1NC)	FM 202-W3M2	2x(1NO-1NC)	FM 205-W3M2	2x(1NO-1NC)	FM 207-W3M2	2x(1NO-1NC)
6	L	FM 601-W3M2	1NO+1NC	FM 602-W3M2	1NO+1NC	FM 605-W3M2	1NO+1NC	FM 607-W3M2	1NO+1NC
9	L	FM 901-W3M2	2NC	FM 902-W3M2	2NC	FM 905-W3M2	2NC	FM 907-W3M2	2NC
10	L	FM 1001-W3M2	2NO	FM 1002-W3M2	2NO	FM 1005-W3M2	2NO	FM 1007-W3M2	2NO
20	L	FM 2001-W3M2	1NO+2NC	FM 2002-W3M2	1NO+2NC	FM 2005-W3M2	1NO+2NC	FM 2007-W3M2	1NO+2NC
21	L	FM 2101-W3M2	3NC	FM 2102-W3M2	3NC	FM 2105-W3M2	3NC	FM 2107-W3M2	3NC
22	L	FM 2201-W3M2	2NO+1NC	FM 2202-W3M2	2NO+1NC	FM 2205-W3M2	2NO+1NC	FM 2207-W3M2	2NO+1NC
Vitesse maximale		page 231 - type 4		page 231 - type 3		page 231 - type 3		page 231 - type 3	
Force d'actionnement		4,5 N (25 N ⊕)		4 N (25 N ⊕)		4 N (25 N ⊕)		2,5 N (25 N ⊕)	
Diagrammes de courses		page 231 - groupe 1		page 231 - groupe 2		page 231 - groupe 2		page 231 - groupe 3	

Type de contacts

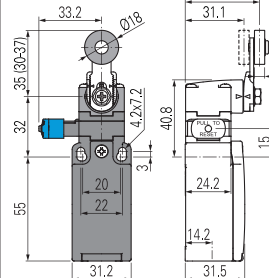
R = rupture brusque
L = rupture lente



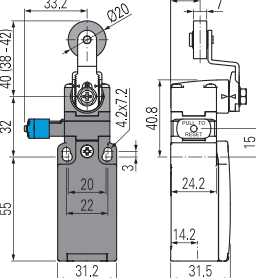
Sur demande avec galet Ø 20 mm en acier autolubrifié ou en acier inox 316L



Autres galets disponibles. Voir page 78



Autres galets disponibles. Voir page 78

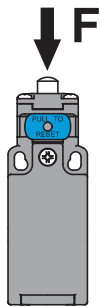


Blocs de contact

2	R	FM 215-W3M2R28	2x(1NO-1NC)	FM 230-W3M2	2x(1NO-1NC)	FM 231-W3M2	2x(1NO-1NC)	FM 251-W3M2	2x(1NO-1NC)
6	L	FM 615-W3M2R28	1NO+1NC	FM 630-W3M2	1NO+1NC	FM 631-W3M2	1NO+1NC	FM 651-W3M2	1NO+1NC
9	L	FM 915-W3M2R28	2NC	FM 930-W3M2	2NC	FM 931-W3M2	2NC	FM 951-W3M2	2NC
10	L	FM 1015-W3M2R28	2NO	FM 1030-W3M2	2NO	FM 1031-W3M2	2NO	FM 1051-W3M2	2NO
20	L	FM 2015-W3M2R28	1NO+2NC	FM 2030-W3M2	1NO+2NC	FM 2031-W3M2	1NO+2NC	FM 2051-W3M2	1NO+2NC
21	L	FM 2115-W3M2R28	3NC	FM 2130-W3M2	3NC	FM 2131-W3M2	3NC	FM 2151-W3M2	3NC
22	L	FM 2215-W3M2R28	2NO+1NC	FM 2230-W3M2	2NO+1NC	FM 2231-W3M2	2NO+1NC	FM 2251-W3M2	2NO+1NC
Vitesse maximale		page 231 - type 2		page 231 - type 1		page 231 - type 1		page 231 - type 1	
Force d'actionnement		4,5 N (25 N ⊕)		0,07 Nm (0,25 Nm ⊕)		0,07 Nm (0,25 Nm ⊕)		0,07 Nm (0,25 Nm ⊕)	
Diagrammes de courses		page 231 - groupe 1		page 231 - groupe 4		page 231 - groupe 4		page 231 - groupe 4	

Type de contacts	Autres galets disponibles. Voir page 78		Autres galets disponibles. Voir page 78		Autres galets disponibles. Voir page 78		Autres galets disponibles. Voir page 78		
R = rupture brusque L = rupture lente									
Bloc de contact									
2	R	FM 252-W3M2	2x(1NO-1NC)	FM 254-W3M2	2x(1NO-1NC)	FM 256-W3M2	2x(1NO-1NC)	FM 257-W3M2	2x(1NO-1NC)
6	L	FM 652-W3M2	1NO+1NC	FM 654-W3M2	1NO+1NC	FM 656-W3M2	1NO+1NC	FM 657-W3M2	1NO+1NC
9	L	FM 952-W3M2	2NC	FM 954-W3M2	2NC	FM 956-W3M2	2NC	FM 957-W3M2	2NC
10	L	FM 1052-W3M2	2NO	FM 1054-W3M2	2NO	FM 1056-W3M2	2NO	FM 1057-W3M2	2NO
20	L	FM 2052-W3M2	1NO+2NC	FM 2054-W3M2	1NO+2NC	FM 2056-W3M2	1NO+2NC	FM 2057-W3M2	1NO+2NC
21	L	FM 2152-W3M2	3NC	FM 2154-W3M2	3NC	FM 2156-W3M2	3NC	FM 2157-W3M2	3NC
22	L	FM 2252-W3M2	2NO+1NC	FM 2254-W3M2	2NO+1NC	FM 2256-W3M2	2NO+1NC	FM 2257-W3M2	2NO+1NC
Vitesse maximale	page 231 - type 1		page 231 - type 1		page 231 - type 1		page 231 - type 1		
Force d'actionnement	0,07 Nm (0,25 Nm \rightarrow)		0,07 Nm (0,25 Nm \rightarrow)		0,07 Nm (0,25 Nm \rightarrow)		0,07 Nm (0,25 Nm \rightarrow)		
Diagrammes de courses	page 231 - groupe 4		page 231 - groupe 4		page 231 - groupe 4		page 231 - groupe 4		

Force d'actionnement augmentée



L'interrupteur peut être fourni avec une force d'actionnement augmentée (option W4). Idéal pour les applications à vibrations.

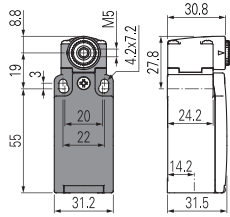
Actionneurs	Force d'actionnement
01, 14, 15, 16	7 N
02, 05	6 N
07	3,5 N
30 ... 57	0,08 Nm

Pour commander un interrupteur avec réarmement et force augmentée, remplacer l'option -W3 par -W4 dans le code de commande.

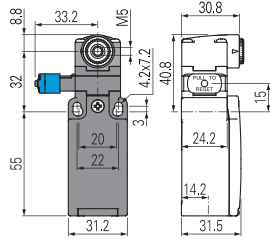
Exemple : FM 601-**W3**M2 \rightarrow FM 601-**W4**M2

Interrupteurs de position à levier rotatif sans actionneur

- Type de contacts
- R** = rupture brusque
 - L** = rupture lente
 - LO** = rupture lente, superposés
 - LS** = rupture lente, décalés
 - LV** = rupture lente, décalés et éloignés
 - LI** = rupture lente, indépendants
 - LA** = rupture lente, rapprochés
 - ⚡** = électronique PNP
- Bloc de contact



Avec pommeau de réarmement manuel



IMPORTANT

Pour les applications de sécurité : associer seulement des interrupteurs et actionneurs présentant, à côté du code, le symbole ⊕.
 Pour toute information supplémentaire sur les applications de sécurité, voir les détails figurant à la page 225.

2	R	FM 238-M2	2x(1NO-1NC)	FM 238-W3M2	2x(1NO-1NC)
5	R	FM 538-M2	⊕ 1NO+1NC	/	/
6	L	FM 638-M2	⊕ 1NO+1NC	FM 638-W3M2	⊕ 1NO+1NC
7	LO	FM 738-M2	⊕ 1NO+1NC	/	/
9	L	FM 938-M2	⊕ 2NC	FM 938-W3M2	⊕ 2NC
10	L	FM 1038-M2	2NO	FM 1038-W3M2	2NO
11	R	FM 1138-M2	⊕ 2NC	/	/
12	R	FM 1238-M2	2NO	/	/
13	LV	FM 1338-M2	⊕ 2NC	/	/
14	LS	FM 1438-M2	⊕ 2NC	/	/
15	LS	FM 1538-M2	2NO	/	/
16	LI	FM 1638-M2	⊕ 2NC	/	/
18	LA	FM 1838-M2	⊕ 1NO+1NC	/	/
20	L	FM 2038-M2	⊕ 1NO+2NC	FM 2038-W3M2	⊕ 1NO+2NC
21	L	FM 2138-M2	⊕ 3NC	FM 2138-W3M2	⊕ 3NC
22	L	FM 2238-M2	⊕ 2NO+1NC	FM 2238-W3M2	⊕ 2NO+1NC
E1	⚡	FM E138-M2	1NO-1NC	/	/
Force d'actionnement		0,06 Nm (0,25 Nm ⊕)		0,07 Nm (0,25 Nm ⊕)	
Diagrammes de courses		page 232 - groupe 5		page 231 - groupe 4	

Actionneurs séparés

IMPORTANT : Ces actionneurs séparés peuvent être utilisés seulement avec des articles des séries FR, FM, FX, FZ et FK.

Galet en technopolymère Ø 18 mm	Galet en technopolymère Ø 18 mm	Galet en technopolymère Ø 14 mm	Galet en technopolymère Ø 14 mm	Galet en technopolymère Ø 20 mm	Galet en technopolymère Ø 20 mm
VN A00KA ⊕	VN A00KB ⊕	VN A00KC ⊕	VN A00KD ⊕	VN A00KE ⊕	VN A00KF ⊕
Galet en technopolymère Ø 20 mm	Galet en technopolymère Ø 20 mm	Actionneur de sécurité réglable avec galet en technopolymère	Tige carrée réglable 3x3x125 mm	Tige ronde réglable Ø 3x125 mm	Tige réglable en fibre de verre
VN A00KG ⊕	VN A00KH ⊕	VN A00KP ⊕	VN A00LB	VN A00LE	VN A00LH
Tige à ressort avec embout en plastique	Rouleau en porcelaine	Galet en technopolymère Ø 14 mm	Galet en technopolymère Ø 14 mm	Galet en technopolymère Ø 20 mm	Levier réglable de sécurité avec galet en technopolymère Ø 20 mm
		Avec parties en acier inox			
VN A00LL	VN A00LP ⊕ (2)	VN A00KB-V38 ⊕	VN A00KE-V38 ⊕	VN A00KG-V38 ⊕	VN A00KP-V38 ⊕

Toutes les mesures sont indiquées en mm

Accessoires Voir page 207

→ Les fichiers 2D et 3D sont disponibles sur www.pizzato.com

**Actionneurs séparés spéciaux****IMPORTANT :** Ces actionneurs séparés peuvent être utilisés seulement avec des articles des séries FR, FM, FX, FZ et FK.

Galets en acier autlubrifié Ø 20 mm

VN A00KB-R24 (1)	VN A00KE-R24 (1)	VN A00KF-R24 (1)	VN A00KG-R24 (1)	VN A00KH-R24 (1)	VN A00KP-R24 (1)

Note : Pour commander un galet en acier inox 316L : remplacer R24 par R41 dans le code de l'article.

Galets en technopolymère Ø 35 mm

VN A00KB-R25 (1)	VN A00KE-R25 (1)	VN A00KF-R25 (1)	VN A00KG-R25 (1)	VN A00KH-R25 (1)	VN A00KP-R25 (1)

Galets en caoutchouc Ø 40 mm

VN A00KB-R5 (1)	VN A00KE-R5 (1)	VN A00KF-R5 (1)	VN A00KG-R5 (1)	VN A00KH-R5 (1)	VN A00KP-R5 (1)

Galets en caoutchouc Ø 50 mm

VN A00KE-R26 (1)	VN A00KF-R26 (1)	VN A00KG-R26 (1)	VN A00KH-R26 (1)	VN A00KP-R26 (1)

Galets en caoutchouc Ø 50 mm en porte-à-faux

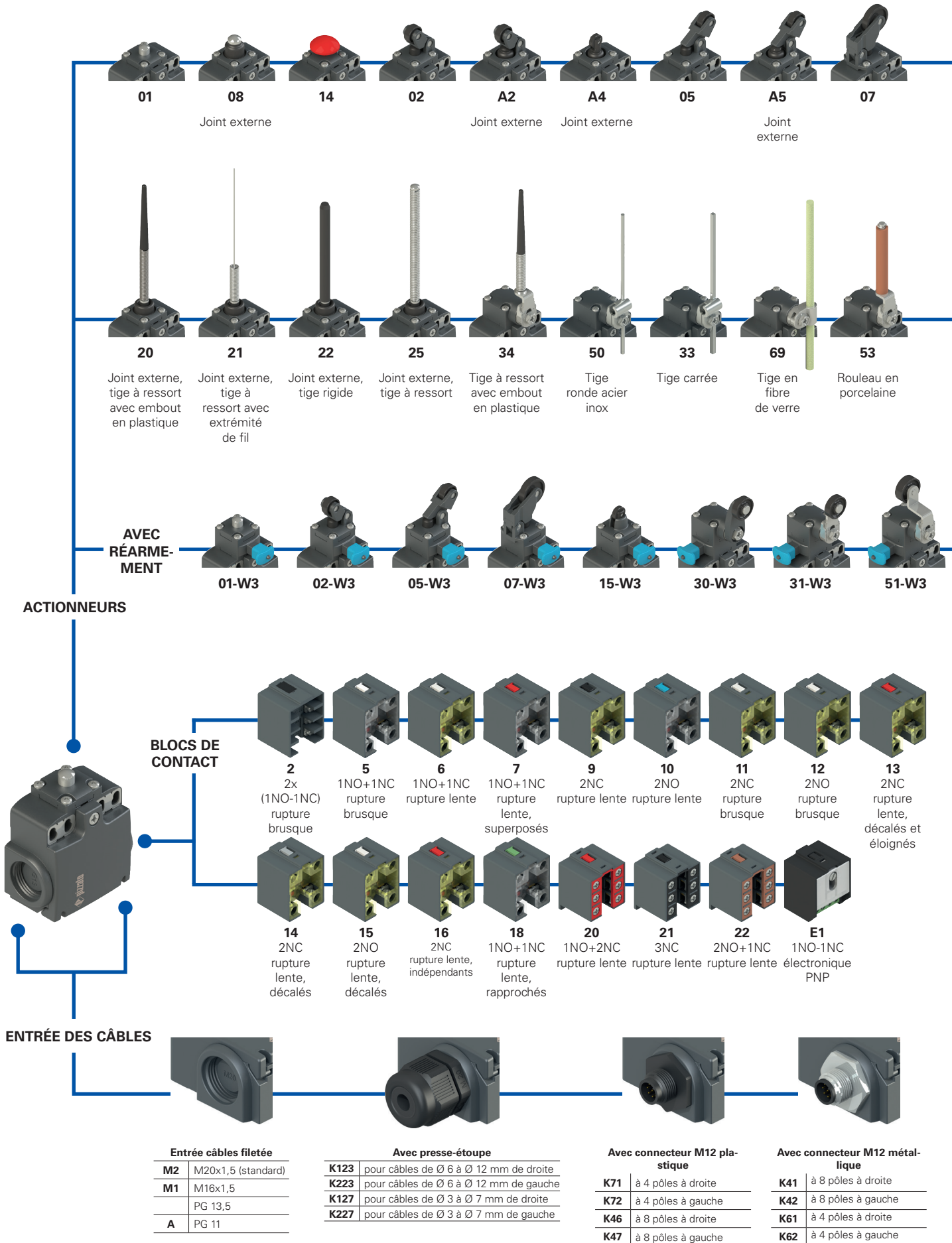
VN A00KP-R27 (1)

- (1) L'actionneur ne peut pas être tourné vers l'intérieur, car sinon il interfère mécaniquement avec la tête de l'interrupteur.

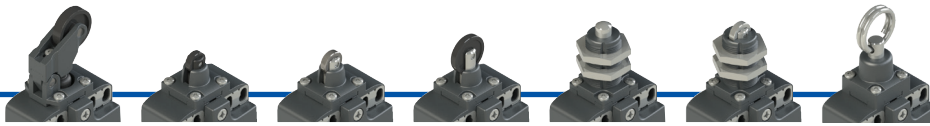
- (2) L'interrupteur que l'on obtient en associant l'interrupteur FM •38-M2 (ex. FM 538-M2, FM 638-M2, ...) et l'actionneur VN A00LP ne présente pas les mêmes diagrammes de course et la même force d'actionnement que l'interrupteur FM •53-E0M2V9 (ex. FM 553-E0M2V9, FM 653-E0M2V9, ...).

Note : Pour la correspondance avec les codes des leviers précédents, consultez le tableau « Variation des codes d'articles » page 289. Exemple : VF LE30 -> VN A00KA.

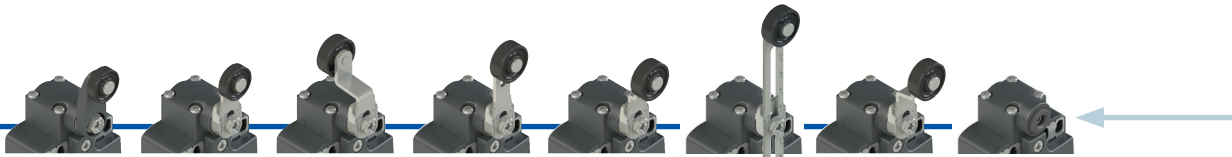
Diagramme de sélection



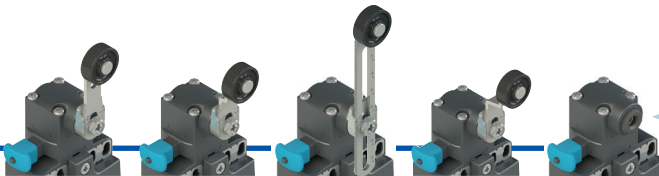
● options du produit
➔ accessoire vendu séparément



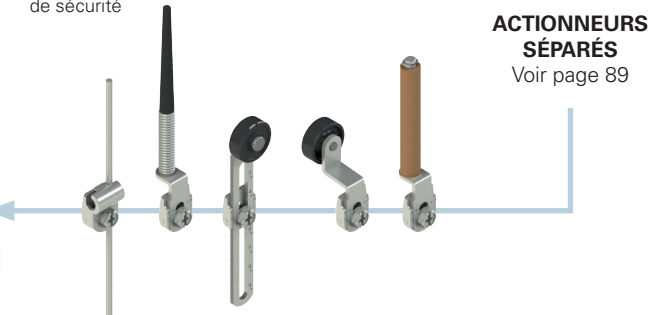
A7 Joint externe
15 Galet Ø 11 mm
15-R28 Galet Ø 12 mm en acier autolubrifié
16 Galet Ø 20 mm
12
13 Galet Ø 12 mm en acier autolubrifié
76 À câble pour signalisation



30 **31** **51** **52** **54** **56** Levier réglable de sécurité
57 **38** Sans actionneur



52-W3 **54-W3** **56-W3** **57-W3** **38-W3** Sans actionneur



ACTIONNEURS SÉPARÉS
 Voir page 89

Structure du code

Attention ! La possibilité de combiner les numéros de référence n'implique pas la disponibilité effective des produits. Contacter notre bureau de distribution.

article options options
FX 502-W3XGM2K71R23T6

Température ambiante	
	-25°C ... +80°C (standard)
T6	-40°C ... +80°C

Boîtier	
FX	en technopolymère, deux entrées câbles

Bloc de contact	
5	1NO+1NC, rupture brusque
6	1NO+1NC, rupture lente
7	1NO+1NC, rupture lente, superposés
...	...

Actionneurs	
01	à piston court
02	avec levier à galet
05	avec levier angulaire à galet
...	...

Réarmement	
	sans réarmement (standard)
W3	réarmement simultané
W4	réarmement simultané, force augmentée

Parties métalliques externes	
	en acier galvanisé (standard)
X	en acier inox

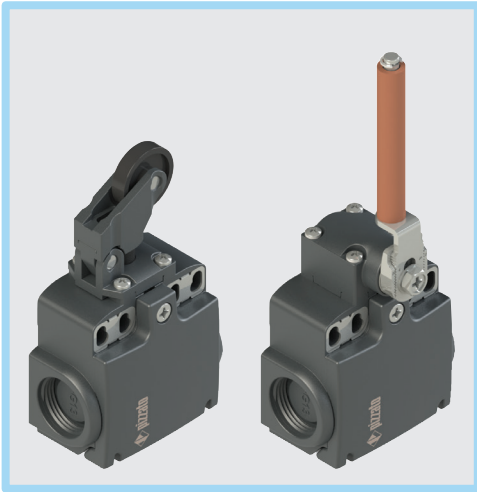
Presse-étoupes ou connecteurs pré-installés	
	sans presse-étoupe ni connecteur (standard)
K123	presse-étoupe pour câbles de Ø 6 à Ø 12 mm à droite
K71	connecteur plastique M12 à 4 pôles à droite

Pour la liste complète des combinaisons, contactez notre bureau technique.

Entrée câbles fileté	
M2	M20x1,5 (standard)
M1	M16x1,5
	PG 13,5
A	PG11

Galets	
	galet standard
R28	en acier autolubrifié Ø 12 mm (pour actionneurs A4, 15)
R44	en acier inox 316L Ø 12 mm (pour actionneurs A4, 13, 15)
	en acier autolubrifié Ø 14 mm (pour actionneurs A2, 02, A5, 05, 30, 31, 51, 52, 54, 55, 56, 57)
R23	en acier inox 316L Ø 14 mm (pour actionneurs A2, 02, A5, 05, 30, 31, 51, 52, 54, 55, 56, 57)
R43	en acier autolubrifié Ø 14 mm (pour actionneurs A2, 02, A5, 05, 30, 31, 51, 52, 54, 55, 56, 57)
R24	en acier autolubrifié Ø 20 mm (pour actionneurs 30, 31, 51, 52, 54, 55, 56, 57)
R41	en acier inox 316L Ø 20 mm (pour actionneurs 30, 31, 51, 52, 54, 55, 56, 57)
R36	en acier autolubrifié Ø 16 mm (pour actionneurs 30, 31, 51, 52, 54, 55, 56, 57)
R25	en technopolymère Ø 35 mm (pour actionneurs 30, 31, 51, 52, 54, 55, 56, 57)
R5	en caoutchouc Ø 40 mm (pour actionneurs 30, 31, 51, 52, 54, 55, 56, 57)
R26	en caoutchouc Ø 50 mm (pour actionneurs 51, 52, 54, 55, 56, 57)
R27	en caoutchouc en porte-à-faux Ø 50 mm (pour actionneurs 55, 56)

Type de contacts	
	contacts en argent (standard)
G	contacts en argent dorés 1 µm
G1	contacts en argent dorés 2,5 µm (sauf blocs de contact 2, 20, 21, 22)



Caractéristiques principales

- Boîtier en technopolymère, deux entrées câbles
- Couvercle articulé fixé avec une seule vis imperdable
- Plaques métalliques sur les trous de fixation du boîtier
- Degré de protection IP67 et jusqu'à IP69K avec actionneurs sans joint externe
- 17 blocs de contact disponibles
- 45 actionneurs disponibles
- Versions avec parties externes en acier inox
- Versions avec connecteur M12
- Versions avec contacts en argent dorés

Labels de qualité :



Homologation IMQ : EG610

Homologation UL : E131787

Homologation CCC : 2021000305000101

Homologation EAC : RU C-IT.YT03.B.00035/19

Installation avec fonction de protection des personnes :

Utiliser seulement des interrupteurs présentant, à côté du code, le symbole ☹. Le circuit de sécurité doit toujours être branché sur les **contacts NC** (contacts normalement fermés : 11-12, 21-22 ou 31-32), conformément à la **norme EN ISO 14119, paragraphe 5.4**, pour les applications spécifiques d'interverrouillage et conformément à la **norme EN ISO 13849-2, tableau D3** (composants éprouvés) et **D.8** (exclusion du défaut) pour les applications de sécurité en général. Actionner l'interrupteur **au moins jusqu'à la course d'ouverture forcée** indiquée dans les diagrammes de courses page 232. Actionner l'interrupteur avec **au moins la force d'ouverture forcée** indiquée entre parenthèses sous chaque article, à côté de la valeur de la force d'actionnement.

⚠ Quand elles ne figurent pas expressément dans ce chapitre, voir les consignes relatives à la bonne installation et la bonne utilisation de tous les articles données pages 227 à 242.

Caractéristiques techniques

Boîtier

Boîtier en technopolymère renforcé à la fibre de verre, autoextinguible et anti-choc à double isolation :

Deux entrées câbles filetés à défoncement. M20x1,5 (standard)

Degré de protection : IP67 selon EN 60529 (avec presse-étoupe de degré de protection égal ou supérieur)

Degré de protection avec actionneurs 01, 02, 05, 07, 10, 12, 13, 14, 15, 15-R28, 16, 17, 30, 31, 33, 34, 38, 50, 51, 52, 53, 54, 56, 57, 69, 76 : IP69K selon ISO 20653 (avec presse-étoupe de degré de protection égal ou supérieur)

Généralités

Température ambiante : -25°C ... +80°C (standard)

-40°C ... +80°C (option T6)

Fréquence maximale d'actionnement : 3600 cycles de fonctionnement/heure

Durée mécanique : 20 millions de cycles de fonctionnement

Position de montage : quelconque

Paramètre de sécurité B_{10D} : 40.000.000 pour contacts NC

Verrouillage mécanique, non codé : type 1 selon EN ISO 14119

Couples de serrage pour l'installation : voir page 231

Section des conducteurs et

longueur de dénudage des fils : voir page 249

Conformité aux normes :

IEC 60947-5-1, EN 60947-5-1, EN 60947-1, IEC 60204-1, EN 60204-1, EN ISO 14119, EN ISO 12100, IEC 60529, EN 60529, EN IEC 63000, UL 508, CSA C22.2 No. 14.

Homologations :

IEC 60947-5-1, UL 508, CSA C22.2 No. 14, GB/T14048.5.

Conformité aux exigences requises par :

Directive Basse Tension 2014/35/UE, Directive CEM 2014/30/UE,

Directive RoHS 2011/65/UE.

Ouverture forcée des contacts conformément aux normes :

IEC 60947-5-1, EN 60947-5-1.

Caractéristiques électriques

Catégorie d'utilisation

sans connecteur	Courant thermique (I_{th}) :	10 A	Courant alternatif : AC15 (50÷60 Hz)		
	Tension nominale d'isolement (U_i) :	500 Vac 600 Vdc 400 Vac 500 Vdc (blocs de contact 2, 11, 12, 20, 21, 22)	Ue (V)	250	400
Tension assignée de tenue aux chocs (U_{imp}) :	6 kV	Ie (A)	6	4	1
	4 kV (blocs de contact 20, 21, 22)	Courant continu : DC13			
Courant de court-circuit conditionnel :	1000 A selon EN 60947-5-1	Ue (V)	24	125	250
Protection contre les courts-circuits :	fusible 10 A 500 V type aM	Ie (A)	3	0,55	0,3
Degré de pollution :	3				

avec connecteur M12 à 4 pôles	Courant thermique (I_{th}) :	4 A	Courant alternatif : AC15 (50÷60 Hz)		
	Tension nominale d'isolement (U_i) :	250 Vac 300 Vdc	Ue (V)	24	120
Protection contre les courts-circuits :	fusible 4 A 500 V type gG	Ie (A)	4	4	4
Degré de pollution :	3	Courant continu : DC13			
		Ue (V)	24	125	250
		Ie (A)	3	0,55	0,3

avec connecteur M12 à 8 pôles	Courant thermique (I_{th}) :	2 A	Courant alternatif : AC15 (50÷60 Hz)		
	Tension nominale d'isolement (U_i) :	30 Vac 36 Vdc	Ue (V)	24	
Protection contre les courts-circuits :	fusible 2 A 500 V type gG	Ie (A)	2		
Degré de pollution :	3	Courant continu : DC13			
		Ue (V)	24		
		Ie (A)	2		

**Caractéristiques homologuées par IMQ**

Tension nominale d'isolement (U_i) : 500 Vac
 400 Vac (pour blocs de contact 2, 11, 12, 20, 21, 22, 28, 29, 30, 37, 33, 34)

Courant thermique à l'air libre (I_{th}) : 10 A

Protection contre les courts-circuits : fusible 10 A 500 V type aM

Tension assignée de tenue aux chocs (U_{imp}) : 6 kV
 4 kV (pour blocs de contact 20, 21, 22, 28, 29, 30, 33, 34)

Degré de protection de l'enveloppe : IP67

Bornes MV (bornes à vis)

Degré de pollution : 3

Catégorie d'utilisation : AC15

Tension d'utilisation (U_e) : 400 Vac (50 Hz)

Courant d'utilisation (I_e) : 3 A

Formes de l'élément de contact : Za, Za+Za, X+X, Zb, Y+Y, Y+Y+X, Y+Y+Y, Y+X+X, Y, X.

Ouverture forcée des contacts sur blocs de contact 5, 6, 7, 8, 9, 11, 13, 14, 16, 17, 18, 19, 20, 21, 22, 28, 29, 30, 33, 34, 37, 38, 39, 66.

Conformité aux normes : EN 60947-1, EN 60947-5-1, exigences fondamentales de la Directive Basse Tension 2014/35/UE.

Contactez notre bureau technique pour la liste des produits homologués.

Caractéristiques homologuées par UL

Electrical Ratings: Q300 pilot duty (69 VA, 125-250 V dc)
 A600 pilot duty (720 VA, 120-600 V ac)

Environmental Ratings: Types 1, 4X, 12, 13

For all contact blocks except 2 and 3 use 60 or 75°C copper (Cu) conductors, rigid or flexible, wire size 12, 14 AWG. Tightening torque for terminal screws of 7.1 lb in (0.8 Nm).

For contact blocks 2 and 3 use 60 or 75°C copper (Cu) conductors, rigid or flexible, wire size 14 AWG. Tightening torque for terminal screws of 12 lb in (1.4 Nm).

The hub is to be connected to the conduit before the hub is connected to the enclosure.

Contactez notre bureau technique pour la liste des produits homologués.

Schéma de raccordement connecteurs M12

Bloc de contact 2 2x(1NO-1NC)	Bloc de contact 5 1NO+1NC	Bloc de contact 6 1NO+1NC	Bloc de contact 7 1NO+1NC	Bloc de contact 9 2NC	Bloc de contact 10 2NO	Bloc de contact 11 2NC	Bloc de contact 12 2NO	Bloc de contact 13 2NC
Connecteur M12 à 8 pôles	Connecteur M12 à 4 pôles	Connecteur M12 à 4 pôles	Connecteur M12 à 4 pôles	Connecteur M12 à 4 pôles	Connecteur M12 à 4 pôles	Connecteur M12 à 4 pôles	Connecteur M12 à 4 pôles	Connecteur M12 à 4 pôles
Contacts N° broche	Contacts N° broche	Contacts N° broche	Contacts N° broche	Contacts N° broche	Contacts N° broche	Contacts N° broche	Contacts N° broche	Contacts N° broche
NO 3-4	NC 1-2	NC 1-2	NC 1-2	NC 1-2	NO 1-2	NC 1-2	NO 1-2	NC (1°) 1-2
NC 5-6	NO 3-4	NO 3-4	NO 3-4	NC 3-4	NO 3-4	NC 3-4	NO 3-4	NC (2°) 3-4
NC 7-8								
NO 1-2								

Bloc de contact 14 2NC	Bloc de contact 15 2NO	Bloc de contact 16 2NC	Bloc de contact 18 1NO+1NC	Bloc de contact 20 1NO+2NC	Bloc de contact 21 3NC	Bloc de contact 22 2NO+1NC	Bloc de contact 33 1NO+1NC	Bloc de contact 34 2NC
Connecteur M12 à 4 pôles	Connecteur M12 à 4 pôles	Connecteur M12 à 4 pôles	Connecteur M12 à 4 pôles	Connecteur M12 à 8 pôles	Connecteur M12 à 8 pôles	Connecteur M12 à 8 pôles	Connecteur M12 à 4 pôles	Connecteur M12 à 4 pôles
Contacts N° broche	Contacts N° broche	Contacts N° broche	Contacts N° broche	Contacts N° broche	Contacts N° broche	Contacts N° broche	Contacts N° broche	Contacts N° broche
NC (1°) 1-2	NO (1°) 1-2	NC, levier à droite 1-2	NC 1-2	NC 3-4	NC 3-4	NC 3-4	NC 1-2	NC 1-2
NC (2°) 3-4	NO (2°) 3-4	NC, levier à gauche 3-4	NO 3-4	NC 5-6	NC 5-6	NO 5-6	NO 3-4	NC 3-4
				NO 7-8	NC 7-8	NO 7-8		

Bloc de contact E1 PNP
Connecteur M12 à 4 pôles
Contacts N° broche
+ 1
- 3
NC 2
NO 4

Interrupteurs de position série FX

- Type de contacts
- R** = rupture brusque
 - L** = rupture lente
 - LO** = rupture lente, superposés
 - LS** = rupture lente, décalés
 - LV** = rupture lente, décalés et éloignés
 - LI** = rupture lente, indépendants
 - LA** = rupture lente, rapprochés
 - ⚡** = électronique PNP

Bloc de contact

		Sur demande avec galet en acier autolubrifié ou en acier inox 316L		Joint externe Sur demande avec galet en acier autolubrifié ou en acier inox 316L		Joint externe Sur demande avec galet Ø 12 mm en acier autolubrifié ou en acier inox 316L		
2	R FX 201-M2 2x(1NO-1NC)	FX 202-M2 2x(1NO-1NC)	FX 2A2-M2 2x(1NO-1NC)	FX 2A4-M2 2x(1NO-1NC)				
5	R FX 501-M2 1NO+1NC	FX 502-M2 1NO+1NC	FX 5A2-M2 1NO+1NC	FX 5A4-M2 1NO+1NC				
6	L FX 601-M2 1NO+1NC	FX 602-M2 1NO+1NC	FX 6A2-M2 1NO+1NC	FX 6A4-M2 1NO+1NC				
7	LO FX 701-M2 1NO+1NC	FX 702-M2 1NO+1NC	FX 7A2-M2 1NO+1NC	FX 7A4-M2 1NO+1NC				
9	L FX 901-M2 2NC	FX 902-M2 2NC	FX 9A2-M2 2NC	FX 9A4-M2 2NC				
10	L FX 1001-M2 2NO	FX 1002-M2 2NO	FX 10A2-M2 2NO	FX 10A4-M2 2NO				
11	R FX 1101-M2 2NC	FX 1102-M2 2NC	FX 11A2-M2 2NC	FX 11A4-M2 2NC				
12	R FX 1201-M2 2NO	FX 1202-M2 2NO	FX 12A2-M2 2NO	FX 12A4-M2 2NO				
13	LV FX 1301-M2 2NC	FX 1302-M2 2NC	FX 13A2-M2 2NC	FX 13A4-M2 2NC				
14	LS FX 1401-M2 2NC	FX 1402-M2 2NC	FX 14A2-M2 2NC	FX 14A4-M2 2NC				
15	LS FX 1501-M2 2NO	FX 1502-M2 2NO	FX 15A2-M2 2NO	FX 15A4-M2 2NO				
18	LA FX 1801-M2 1NO+1NC	FX 1802-M2 1NO+1NC	FX 18A2-M2 1NO+1NC	FX 18A4-M2 1NO+1NC				
20	L FX 2001-M2 1NO+2NC	FX 2002-M2 1NO+2NC	FX 20A2-M2 1NO+2NC	FX 20A4-M2 1NO+2NC				
21	L FX 2101-M2 3NC	FX 2102-M2 3NC	FX 21A2-M2 3NC	FX 21A4-M2 3NC				
22	L FX 2201-M2 2NO+1NC	FX 2202-M2 2NO+1NC	FX 22A2-M2 2NO+1NC	FX 22A4-M2 2NO+1NC				
E1	⚡ FX E101-M2 1NO-1NC	FX E102-M2 1NO-1NC	FX E1A2-M2 1NO-1NC	FX E1A4-M2 1NO-1NC				
Vitesse maximale	page 231 - type 4		page 231 - type 3		page 231 - type 3		page 231 - type 5	
Force d'actionnement	8 N (25 N ⊕)		6 N (25 N ⊕)		4,3 N (25 N ⊕)		4,3 N (25 N ⊕)	
Diagrammes de courses	page 232 - groupe 1		page 232 - groupe 2		page 232 - groupe 2		page 232 - groupe 1	

- Type de contacts
- R** = rupture brusque
 - L** = rupture lente
 - LO** = rupture lente, superposés
 - LS** = rupture lente, décalés
 - LV** = rupture lente, décalés et éloignés
 - LI** = rupture lente, indépendants
 - LA** = rupture lente, rapprochés
 - ⚡** = électronique PNP

Bloc de contact

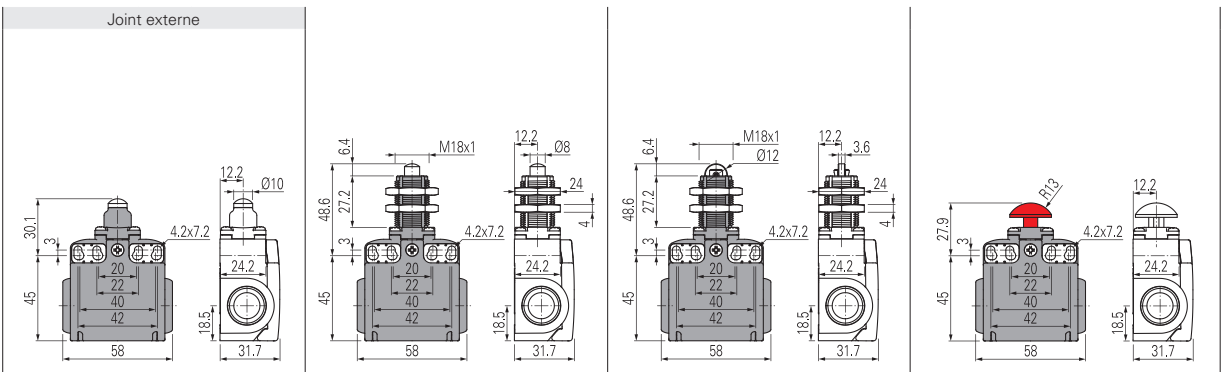
		Sur demande avec galet en acier autolubrifié ou en acier inox 316L		Joint externe Sur demande avec galet en acier autolubrifié ou en acier inox 316L		Joint externe		
2	R FX 205-M2 2x(1NO-1NC)	FX 2A5-M2 2x(1NO-1NC)	FX 207-M2 2x(1NO-1NC)	FX 2A7-M2 2x(1NO-1NC)				
5	R FX 505-M2 1NO+1NC	FX 5A5-M2 1NO+1NC	FX 507-M2 1NO+1NC	FX 5A7-M2 1NO+1NC				
6	L FX 605-M2 1NO+1NC	FX 6A5-M2 1NO+1NC	FX 607-M2 1NO+1NC	FX 6A7-M2 1NO+1NC				
7	LO FX 705-M2 1NO+1NC	FX 7A5-M2 1NO+1NC	FX 707-M2 1NO+1NC	FX 7A7-M2 1NO+1NC				
9	L FX 905-M2 2NC	FX 9A5-M2 2NC	FX 907-M2 2NC	FX 9A7-M2 2NC				
10	L FX 1005-M2 2NO	FX 10A5-M2 2NO	FX 1007-M2 2NO	FX 10A7-M2 2NO				
11	R FX 1105-M2 2NC	FX 11A5-M2 2NC	FX 1107-M2 2NC	FX 11A7-M2 2NC				
12	R FX 1205-M2 2NO	FX 12A5-M2 2NO	FX 1207-M2 2NO	FX 12A7-M2 2NO				
13	LV FX 1305-M2 2NC	FX 13A5-M2 2NC	FX 1307-M2 2NC	FX 13A7-M2 2NC				
14	LS FX 1405-M2 2NC	FX 14A5-M2 2NC	FX 1407-M2 2NC	FX 14A7-M2 2NC				
15	LS FX 1505-M2 2NO	FX 15A5-M2 2NO	FX 1507-M2 2NO	FX 15A7-M2 2NO				
18	LA FX 1805-M2 1NO+1NC	FX 18A5-M2 1NO+1NC	FX 1807-M2 1NO+1NC	FX 18A7-M2 1NO+1NC				
20	L FX 2005-M2 1NO+2NC	FX 20A5-M2 1NO+2NC	FX 2007-M2 1NO+2NC	FX 20A7-M2 1NO+2NC				
21	L FX 2105-M2 3NC	FX 21A5-M2 3NC	FX 2107-M2 3NC	FX 21A7-M2 3NC				
22	L FX 2205-M2 2NO+1NC	FX 22A5-M2 2NO+1NC	FX 2207-M2 2NO+1NC	FX 22A7-M2 2NO+1NC				
E1	⚡ FX E105-M2 1NO-1NC	FX E1A5-M2 1NO-1NC	FX E107-M2 1NO-1NC	FX E1A7-M2 1NO-1NC				
Vitesse maximale	page 231 - type 3		page 231 - type 3		page 231 - type 3		page 231 - type 3	
Force d'actionnement	6 N (25 N ⊕)		4,3 N (25 N ⊕)		4 N (25 N ⊕)		3 N (25 N ⊕)	
Diagrammes de courses	page 232 - groupe 2		page 232 - groupe 2		page 232 - groupe 3		page 232 - groupe 3	

Toutes les mesures sont indiquées en mm

Accessoires Voir page 207

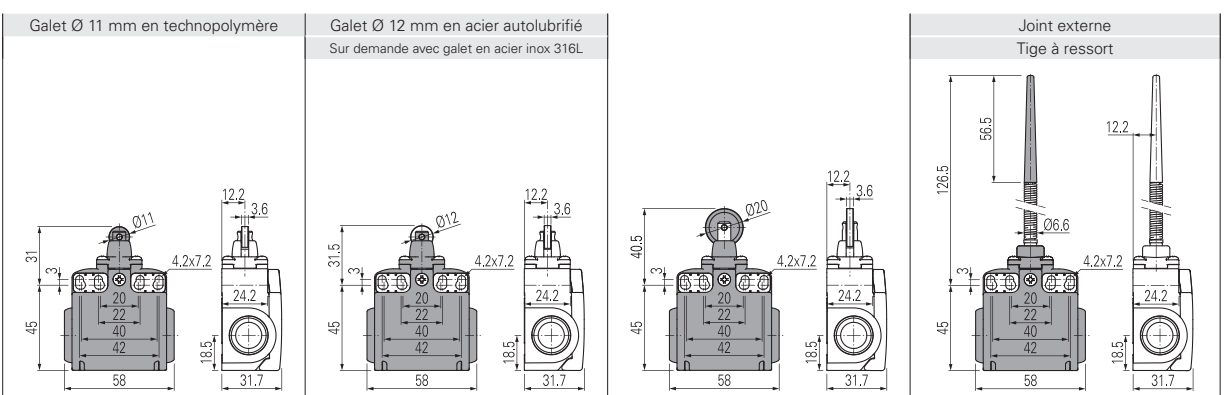
→ Les fichiers 2D et 3D sont disponibles sur www.pizzato.com

- Type de contacts
- R** = rupture brusque
 - L** = rupture lente
 - LO** = rupture lente, superposés
 - LS** = rupture lente, décalés
 - LV** = rupture lente, décalés et éloignés
 - LI** = rupture lente, indépendants
 - LA** = rupture lente, rapprochés
 - E1** = électronique PNP



Bloc de contact							
2	R	FX 208-M2	2x(1NO-1NC)	FX 212-M2	2x(1NO-1NC)	FX 213-M2	2x(1NO-1NC)
5	R	FX 508-M2	1NO+1NC	FX 512-M2	1NO+1NC	FX 513-M2	1NO+1NC
6	L	FX 608-M2	1NO+1NC	FX 612-M2	1NO+1NC	FX 613-M2	1NO+1NC
7	LO	FX 708-M2	1NO+1NC	FX 712-M2	1NO+1NC	FX 713-M2	1NO+1NC
9	L	FX 908-M2	2NC	FX 912-M2	2NC	FX 913-M2	2NC
10	L	FX 1008-M2	2NO	FX 1012-M2	2NO	FX 1013-M2	2NO
11	R	FX 1108-M2	2NC	FX 1112-M2	2NC	FX 1113-M2	2NC
12	R	FX 1208-M2	2NO	FX 1212-M2	2NO	FX 1213-M2	2NO
13	LV	FX 1308-M2	2NC	FX 1312-M2	2NC	FX 1313-M2	2NC
14	LS	FX 1408-M2	2NC	FX 1412-M2	2NC	FX 1413-M2	2NC
15	LS	FX 1508-M2	2NO	FX 1512-M2	2NO	FX 1513-M2	2NO
18	LA	FX 1808-M2	1NO+1NC	FX 1812-M2	1NO+1NC	FX 1813-M2	1NO+1NC
20	L	FX 2008-M2	1NO+2NC	FX 2012-M2	1NO+2NC	FX 2013-M2	1NO+2NC
21	L	FX 2108-M2	3NC	FX 2112-M2	3NC	FX 2113-M2	3NC
22	L	FX 2208-M2	2NO+1NC	FX 2212-M2	2NO+1NC	FX 2213-M2	2NO+1NC
E1	E1	FX E108-M2	1NO-1NC	FX E112-M2	1NO-1NC	FX E113-M2	1NO-1NC
Vitesse maximale		page 231 - type 4		page 231 - type 4		page 231 - type 2	
Force d'actionnement		8 N (25 N ⊕)		8 N (25 N ⊕)		8 N (25 N ⊕)	
Diagrammes de courses		page 232 - groupe 1		page 232 - groupe 1		page 232 - groupe 1	

- Type de contacts
- R** = rupture brusque
 - L** = rupture lente
 - LO** = rupture lente, superposés
 - LS** = rupture lente, décalés
 - LV** = rupture lente, décalés et éloignés
 - LI** = rupture lente, indépendants
 - LA** = rupture lente, rapprochés
 - E1** = électronique PNP



Bloc de contact							
2	R	FX 215-M2	2x(1NO-1NC)	FX 215-M2R28	2x(1NO-1NC)	FX 216-M2	2x(1NO-1NC)
5	R	FX 515-M2	1NO+1NC	FX 515-M2R28	1NO+1NC	FX 516-M2	1NO+1NC
6	L	FX 615-M2	1NO+1NC	FX 615-M2R28	1NO+1NC	FX 616-M2	1NO+1NC
7	LO	FX 715-M2	1NO+1NC	FX 715-M2R28	1NO+1NC	FX 716-M2	1NO+1NC
9	L	FX 915-M2	2NC	FX 915-M2R28	2NC	FX 916-M2	2NC
10	L	FX 1015-M2	2NO	FX 1015-M2R28	2NO	FX 1016-M2	2NO
11	R	FX 1115-M2	2NC	FX 1115-M2R28	2NC	FX 1116-M2	2NC
12	R	FX 1215-M2	2NO	FX 1215-M2R28	2NO	FX 1216-M2	2NO
13	LV	FX 1315-M2	2NC	FX 1315-M2R28	2NC	FX 1316-M2	2NC
14	LS	FX 1415-M2	2NC	FX 1415-M2R28	2NC	FX 1416-M2	2NC
15	LS	FX 1515-M2	2NO	FX 1515-M2R28	2NO	FX 1516-M2	2NO
18	LA	FX 1815-M2	1NO+1NC	FX 1815-M2R28	1NO+1NC	FX 1816-M2	1NO+1NC
20	L	FX 2015-M2	1NO+2NC	FX 2015-M2R28	1NO+2NC	FX 2016-M2	1NO+2NC
21	L	FX 2115-M2	3NC	FX 2115-M2R28	3NC	FX 2116-M2	3NC
22	L	FX 2215-M2	2NO+1NC	FX 2215-M2R28	2NO+1NC	FX 2216-M2	2NO+1NC
E1	E1	FX E115-M2	1NO-1NC	FX E115-M2R28	1NO-1NC	FX E116-M2	1NO-1NC
Vitesse maximale		page 231 - type 2		page 231 - type 2		page 231 - type 2	
Force d'actionnement		8 N (25 N ⊕)		8 N (25 N ⊕)		8 N (25 N ⊕)	
Diagrammes de courses		page 232 - groupe 1		page 232 - groupe 1		page 232 - groupe 1	
						1 m/s	
						0,07 Nm	
						page 232 - groupe 4	

Toutes les mesures sont indiquées en mm

Accessoires Voir page 207

Les fichiers 2D et 3D sont disponibles sur www.pizzato.com



Interrupteurs de position série FX

- Type de contacts
- R** = rupture brusque
 - L** = rupture lente
 - LO** = rupture lente, superposés
 - LS** = rupture lente, décalés
 - LV** = rupture lente, décalés et éloignés
 - LI** = rupture lente, indépendants
 - LA** = rupture lente, rapprochés
 - ⚡** = électronique PNP

Bloc de contact

	Joint externe Tige à ressort	Joint externe Tige rigide	Joint externe Tige à ressort	Sur demande avec galet Ø 20 mm en acier autolubrifié ou en acier inox 316L
2	R FX 221-M2 2x(1NO-1NC)	FX 222-M2 2x(1NO-1NC)	FX 225-M2 2x(1NO-1NC)	FX 230-M2 2x(1NO-1NC)
5	R FX 521-M2 1NO+1NC	/	FX 525-M2 1NO+1NC	FX 530-M2 1NO+1NC
6	L /	/	/	FX 630-M2 1NO+1NC
7	LO /	/	/	FX 730-M2 1NO+1NC
9	L /	/	/	FX 930-M2 2NC
10	L FX 1021-M2 2NO	FX 1022-M2 2NO	FX 1025-M2 2NO	FX 1030-M2 2NO
11	R /	/	/	FX 1130-M2 2NC
12	R FX 1221-M2 2NO	FX 1222-M2 2NO	FX 1225-M2 2NO	FX 1230-M2 2NO
13	LV /	/	/	FX 1330-M2 2NC
14	LS /	/	/	FX 1430-M2 2NC
15	LS /	/	/	FX 1530-M2 2NO
16	LI /	/	/	FX 1630-M2 2NC
18	LA FX 1821-M2 1NO+1NC	FX 1822-M2 1NO+1NC	FX 1825-M2 1NO+1NC	FX 1830-M2 1NO+1NC
20	L FX 2021-M2 1NO+2NC	FX 2022-M2 1NO+2NC	FX 2025-M2 1NO+2NC	FX 2030-M2 1NO+2NC
21	L FX 2121-M2 3NC	FX 2122-M2 3NC	FX 2125-M2 3NC	FX 2130-M2 3NC
22	L FX 2221-M2 2NO+1NC	FX 2222-M2 2NO+1NC	FX 2225-M2 2NO+1NC	FX 2230-M2 2NO+1NC
E1	⚡ FX E121-M2 1NO-1NC	FX E122-M2 1NO-1NC	FX E125-M2 1NO-1NC	FX E130-M2 1NO-1NC
Vitesse maximale	1 m/s	1 m/s	1 m/s	page 231 - type 1
Force d'actionnement	0,07 Nm	0,12 Nm (0,25 Nm)	0,12 Nm	0,06 Nm (0,25 Nm)
Diagrammes de courses	page 232 - groupe 4	page 232 - groupe 4	page 232 - groupe 4	page 232 - groupe 5

- Type de contacts
- R** = rupture brusque
 - L** = rupture lente
 - LO** = rupture lente, superposés
 - LS** = rupture lente, décalés
 - LV** = rupture lente, décalés et éloignés
 - LI** = rupture lente, indépendants
 - LA** = rupture lente, rapprochés
 - ⚡** = électronique PNP

Bloc de contact

	Autres galets disponibles. Voir page 90		Tige carrée 3x3 mm	Tige ronde Ø 3 mm en acier inox
2	R FX 231-M2 2x(1NO-1NC)	FX 233-M2 2x(1NO-1NC)	FX 234-M2 2x(1NO-1NC)	FX 250-M2 2x(1NO-1NC)
5	R FX 531-M2 1NO+1NC	FX 533-M2 1NO+1NC	FX 534-M2 1NO+1NC	FX 550-M2 1NO+1NC
6	L FX 631-M2 1NO+1NC	FX 633-M2 1NO+1NC	FX 634-M2 1NO+1NC	FX 650-M2 1NO+1NC
7	LO FX 731-M2 1NO+1NC	FX 733-M2 1NO+1NC	FX 734-M2 1NO+1NC	FX 750-M2 1NO+1NC
9	L FX 931-M2 2NC	FX 933-M2 2NC	FX 934-M2 2NC	FX 950-M2 2NC
10	L FX 1031-M2 2NO	FX 1033-M2 2NO	FX 1034-M2 2NO	FX 1050-M2 2NO
11	R FX 1131-M2 2NC	FX 1133-M2 2NC	FX 1134-M2 2NC	FX 1150-M2 2NC
12	R FX 1231-M2 2NO	FX 1233-M2 2NO	FX 1234-M2 2NO	FX 1250-M2 2NO
13	LV FX 1331-M2 2NC	FX 1333-M2 2NC	FX 1334-M2 2NC	FX 1350-M2 2NC
14	LS FX 1431-M2 2NC	FX 1433-M2 2NC	FX 1434-M2 2NC	FX 1450-M2 2NC
15	LS FX 1531-M2 2NO	FX 1533-M2 2NO	FX 1534-M2 2NO	FX 1550-M2 2NO
16	LI FX 1631-M2 2NC	FX 1633-M2 2NC	FX 1634-M2 2NC	FX 1650-M2 2NC
18	LA FX 1831-M2 1NO+1NC	FX 1833-M2 1NO+1NC	FX 1834-M2 1NO+1NC	FX 1850-M2 1NO+1NC
20	L FX 2031-M2 1NO+2NC	FX 2033-M2 1NO+2NC	FX 2034-M2 1NO+2NC	FX 2050-M2 1NO+2NC
21	L FX 2131-M2 3NC	FX 2133-M2 3NC	FX 2134-M2 3NC	FX 2150-M2 3NC
22	L FX 2231-M2 2NO+1NC	FX 2233-M2 2NO+1NC	FX 2234-M2 2NO+1NC	FX 2250-M2 2NO+1NC
E1	⚡ FX E131-M2 1NO-1NC	FX E133-M2 1NO-1NC	FX E134-M2 1NO-1NC	FX E150-M2 1NO-1NC
Vitesse maximale	page 231 - type 1	1,5 m/s	1,5 m/s	1,5 m/s
Force d'actionnement	0,06 Nm (0,25 Nm)	0,06 Nm	0,06 Nm	0,06 Nm
Diagrammes de courses	page 232 - groupe 5	page 232 - groupe 5	page 232 - groupe 5	page 232 - groupe 5

Toutes les mesures sont indiquées en mm

Accessoires Voir page 207

→ Les fichiers 2D et 3D sont disponibles sur www.pizzato.com



		Autres galets disponibles. Voir page 90		Autres galets disponibles. Voir page 90		Rouleau en porcelaine		Autres galets disponibles. Voir page 90	
Type de contacts R = rupture brusque L = rupture lente LO = rupture lente, superposés LS = rupture lente, décalés LV = rupture lente, décalés et éloignés LI = rupture lente, indépendants LA = rupture lente, rapprochés ⚡ = électronique PNP									
Bloc de contact									
2	R	FX 251-M2	2x(1NO-1NC)	FX 252-M2	2x(1NO-1NC)	FX 253-E0M2	2x(1NO-1NC)	FX 254-M2	2x(1NO-1NC)
5	R	FX 551-M2	1NO+1NC	FX 552-M2	1NO+1NC	FX 553-E0M2V9	1NO+1NC	FX 554-M2	1NO+1NC
6	L	FX 651-M2	1NO+1NC	FX 652-M2	1NO+1NC	FX 653-E0M2V9	1NO+1NC	FX 654-M2	1NO+1NC
7	LO	FX 751-M2	1NO+1NC	FX 752-M2	1NO+1NC	FX 753-E0M2V9	1NO+1NC	FX 754-M2	1NO+1NC
9	L	FX 951-M2	2NC	FX 952-M2	2NC	FX 953-E0M2V9	2NC	FX 954-M2	2NC
10	L	FX 1051-M2	2NO	FX 1052-M2	2NO	FX 1053-E0M2V9	2NO	FX 1054-M2	2NO
11	R	FX 1151-M2	2NC	FX 1152-M2	2NC	/		FX 1154-M2	2NC
12	R	FX 1251-M2	2NO	FX 1252-M2	2NO	FX 1253-E0M2V9	2NO	FX 1254-M2	2NO
13	LV	FX 1351-M2	2NC	FX 1352-M2	2NC	FX 1353-E0M2V9	2NC	FX 1354-M2	2NC
14	LS	FX 1451-M2	2NC	FX 1452-M2	2NC	FX 1453-E0M2V9	2NC	FX 1454-M2	2NC
15	LS	FX 1551-M2	2NO	FX 1552-M2	2NO	FX 1553-E0M2V9	2NO	FX 1554-M2	2NO
16	LI	FX 1651-M2	2NC	FX 1652-M2	2NC	/		FX 1654-M2	2NC
18	LA	FX 1851-M2	1NO+1NC	FX 1852-M2	1NO+1NC	FX 1853-E0M2V9	1NO+1NC	FX 1854-M2	1NO+1NC
20	L	FX 2051-M2	1NO+2NC	FX 2052-M2	1NO+2NC	FX 2053-E0M2V9	1NO+2NC	FX 2054-M2	1NO+2NC
21	L	FX 2151-M2	3NC	FX 2152-M2	3NC	FX 2153-E0M2V9	3NC	FX 2154-M2	3NC
22	L	FX 2251-M2	2NO+1NC	FX 2252-M2	2NO+1NC	FX 2253-E0M2V9	2NO+1NC	FX 2254-M2	2NO+1NC
E1	⚡	FX E151-M2	1NO-1NC	FX E152-M2	1NO-1NC	FX E153-E0M2V9	1NO-1NC	FX E154-M2	1NO-1NC
Vitesse maximale		page 231 - type 1		page 231 - type 1		0,5 m/s		page 231 - type 1	
Force d'actionnement		0,06 Nm (0,25 Nm ⊕)		0,06 Nm (0,25 Nm ⊕)		0,03 Nm (0,25 Nm ⊕)		0,06 Nm (0,25 Nm ⊕)	
Diagrammes de courses		page 232 - groupe 5		page 232 - groupe 5		page 232 - groupe 6		page 232 - groupe 5	

		Autres galets disponibles. Voir page 90		Autres galets disponibles. Voir page 90		Tige en fibre de verre		À câble pour signalisation	
Type de contacts R = rupture brusque L = rupture lente LO = rupture lente, superposés LS = rupture lente, décalés LV = rupture lente, décalés et éloignés LI = rupture lente, indépendants LA = rupture lente, rapprochés ⚡ = électronique PNP									
Bloc de contact									
2	R	FX 256-M2	2x(1NO-1NC)	FX 257-M2	2x(1NO-1NC)	FX 269-M2	2x(1NO-1NC)	FX 276-M2	2x(1NO-1NC)
5	R	FX 556-M2	1NO+1NC	FX 557-M2	1NO+1NC	FX 569-M2	1NO+1NC	FX 576-M2	1NO+1NC
6	L	FX 656-M2	1NO+1NC	FX 657-M2	1NO+1NC	FX 669-M2	1NO+1NC	FX 676-M2	1NO+1NC
7	LO	FX 756-M2	1NO+1NC	FX 757-M2	1NO+1NC	FX 769-M2	1NO+1NC	FX 776-M2	1NO+1NC
9	L	FX 956-M2	2NC	FX 957-M2	2NC	FX 969-M2	2NC	FX 976-M2	2NO
10	L	FX 1056-M2	2NO	FX 1057-M2	2NO	FX 1069-M2	2NO	FX 1076-M2	2NC
11	R	FX 1156-M2	2NC	FX 1157-M2	2NC	FX 1169-M2	2NC	FX 1176-M2	2NO
12	R	FX 1256-M2	2NO	FX 1257-M2	2NO	FX 1269-M2	2NO	FX 1276-M2	2NC
13	LV	FX 1356-M2	2NC	FX 1357-M2	2NC	FX 1369-M2	2NC	FX 1376-M2	2NO
14	LS	FX 1456-M2	2NC	FX 1457-M2	2NC	FX 1469-M2	2NC	FX 1476-M2	2NO
15	LS	FX 1556-M2	2NO	FX 1557-M2	2NO	FX 1569-M2	2NO	FX 1576-M2	2NC
16	LI	FX 1656-M2	2NC	FX 1657-M2	2NC	FX 1669-M2	2NC	/	
18	LA	FX 1856-M2	1NO+1NC	FX 1857-M2	1NO+1NC	FX 1869-M2	1NO+1NC	FX 1876-M2	1NO+1NC
20	L	FX 2056-M2	1NO+2NC	FX 2057-M2	1NO+2NC	FX 2069-M2	1NO+2NC	FX 2076-M2	2NO+1NC
21	L	FX 2156-M2	3NC	FX 2157-M2	3NC	FX 2169-M2	3NC	FX 2176-M2	3NO
22	L	FX 2256-M2	2NO+1NC	FX 2257-M2	2NO+1NC	FX 2269-M2	2NO+1NC	FX 2276-M2	1NO+2NC
E1	⚡	FX E156-M2	1NO-1NC	FX E157-M2	1NO-1NC	FX E169-M2	1NO-1NC	/	
Vitesse maximale		page 231 - type 1		page 231 - type 1		1,5 m/s		0,5 m/s	
Force d'actionnement		0,06 Nm (0,25 Nm ⊕)		0,06 Nm (0,25 Nm ⊕)		0,06 Nm		initiale 20 N - finale 40 N	
Diagrammes de courses		page 232 - groupe 5		page 232 - groupe 5		page 232 - groupe 5		page 232 - groupe 7	

(1) Ouverture forcée seulement avec actionneur réglé au maximum. Voir page 90.
Toutes les mesures sont indiquées en mm

Accessoires Voir page 207 → Les fichiers 2D et 3D sont disponibles sur www.pizzato.com



Interrupteurs de position série FX avec réarmement



La plupart des interrupteurs peuvent être dotés d'un dispositif de réarmement (option W3) qui rend possible la rupture simultanée de l'actionneur et du bloc de contact. Le dispositif est un module qui s'introduit entre le corps de l'interrupteur et la tête, et pouvant être tourné indépendamment de cette dernière. Le dispositif de réarmement présente les avantages suivants :

- il s'intègre à la plupart des têtes d'actionnement standard ;
- des blocs de contact à rupture brusque ne sont pas nécessaires, car le mouvement de rupture est effectué par le dispositif de réarmement ;
- il peut être tourné indépendamment de la tête, pour une flexibilité maximale en phase de montage ;
- il est disponible avec deux forces d'actionnement : standard et augmentée pour les applications à vibrations ;
- durée mécanique : 1 million de cycles de fonctionnement.

Type de contacts R = rupture brusque L = rupture lente	Sur demande avec galet en acier autolubrifié ou en acier inox 316L		Sur demande avec galet en acier autolubrifié ou en acier inox 316L		Sur demande avec galet en acier autolubrifié ou en acier inox 316L			
Bloc de contact								
2 R	FX 201-W3M2	2x(1NO-1NC)	FX 202-W3M2	2x(1NO-1NC)	FX 205-W3M2	2x(1NO-1NC)	FX 207-W3M2	2x(1NO-1NC)
6 L	FX 601-W3M2	1NO+1NC	FX 602-W3M2	1NO+1NC	FX 605-W3M2	1NO+1NC	FX 607-W3M2	1NO+1NC
9 L	FX 901-W3M2	2NC	FX 902-W3M2	2NC	FX 905-W3M2	2NC	FX 907-W3M2	2NC
10 L	FX 1001-W3M2	2NO	FX 1002-W3M2	2NO	FX 1005-W3M2	2NO	FX 1007-W3M2	2NO
20 L	FX 2001-W3M2	1NO+2NC	FX 2002-W3M2	1NO+2NC	FX 2005-W3M2	1NO+2NC	FX 2007-W3M2	1NO+2NC
21 L	FX 2101-W3M2	3NC	FX 2102-W3M2	3NC	FX 2105-W3M2	3NC	FX 2107-W3M2	3NC
22 L	FX 2201-W3M2	2NO+1NC	FX 2202-W3M2	2NO+1NC	FX 2205-W3M2	2NO+1NC	FX 2207-W3M2	2NO+1NC
Vitesse maximale	page 231 - type 4		page 231 - type 3		page 231 - type 3		page 231 - type 3	
Force d'actionnement	4,5 N (25 N ⊕)		4 N (25 N ⊕)		4 N (25 N ⊕)		2,5 N (25 N ⊕)	
Diagrammes de courses	page 233 - groupe 1		page 233 - groupe 2		page 233 - groupe 2		page 233 - groupe 3	

Type de contacts R = rupture brusque L = rupture lente	Sur demande avec galet Ø 12 mm en acier autolubrifié ou en acier inox 316L		Sur demande avec galet Ø 20 mm en acier autolubrifié ou en acier inox 316L		Autres galets disponibles. Voir page 90		Autres galets disponibles. Voir page 90	
Bloc de contact								
2 R	FX 215-W3M2	2x(1NO-1NC)	FX 230-W3M2	2x(1NO-1NC)	FX 231-W3M2	2x(1NO-1NC)	FX 251-W3M2	2x(1NO-1NC)
6 L	FX 615-W3M2	1NO+1NC	FX 630-W3M2	1NO+1NC	FX 631-W3M2	1NO+1NC	FX 651-W3M2	1NO+1NC
9 L	FX 915-W3M2	2NC	FX 930-W3M2	2NC	FX 931-W3M2	2NC	FX 951-W3M2	2NC
10 L	FX 1015-W3M2	2NO	FX 1030-W3M2	2NO	FX 1031-W3M2	2NO	FX 1051-W3M2	2NO
20 L	FX 2015-W3M2	1NO+2NC	FX 2030-W3M2	1NO+2NC	FX 2031-W3M2	1NO+2NC	FX 2051-W3M2	1NO+2NC
21 L	FX 2115-W3M2	3NC	FX 2130-W3M2	3NC	FX 2131-W3M2	3NC	FX 2151-W3M2	3NC
22 L	FX 2215-W3M2	2NO+1NC	FX 2230-W3M2	2NO+1NC	FX 2231-W3M2	2NO+1NC	FX 2251-W3M2	2NO+1NC
Vitesse maximale	page 231 - type 2		page 231 - type 1		page 231 - type 1		page 231 - type 1	
Force d'actionnement	4,5 N (25 N ⊕)		0,07 Nm (0,25 Nm ⊖)		0,07 Nm (0,25 Nm ⊖)		0,07 Nm (0,25 Nm ⊖)	
Diagrammes de courses	page 233 - groupe 1		page 233 - groupe 4		page 233 - groupe 4		page 233 - groupe 4	

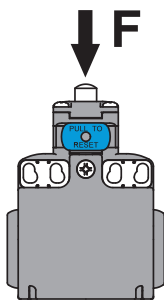
Toutes les mesures sont indiquées en mm

Accessoires Voir page 207

→ Les fichiers 2D et 3D sont disponibles sur www.pizzato.com

Type de contacts		Autres galets disponibles. Voir page 90		Autres galets disponibles. Voir page 90		Autres galets disponibles. Voir page 90		Autres galets disponibles. Voir page 90	
R	= rupture brusque								
Bloc de contact									
2	R	FX 252-W3M2	2x(1NO-1NC)	FX 254-W3M2	2x(1NO-1NC)	FX 256-W3M2	2x(1NO-1NC)	FX 257-W3M2	2x(1NO-1NC)
6	L	FX 652-W3M2	1NO+1NC	FX 654-W3M2	1NO+1NC	FX 656-W3M2	1NO+1NC	FX 657-W3M2	1NO+1NC
9	L	FX 952-W3M2	2NC	FX 954-W3M2	2NC	FX 956-W3M2	2NC	FX 957-W3M2	2NC
10	L	FX 1052-W3M2	2NO	FX 1054-W3M2	2NO	FX 1056-W3M2	2NO	FX 1057-W3M2	2NO
20	L	FX 2052-W3M2	1NO+2NC	FX 2054-W3M2	1NO+2NC	FX 2056-W3M2	1NO+2NC	FX 2057-W3M2	1NO+2NC
21	L	FX 2152-W3M2	3NC	FX 2154-W3M2	3NC	FX 2156-W3M2	3NC	FX 2157-W3M2	3NC
22	L	FX 2252-W3M2	2NO+1NC	FX 2254-W3M2	2NO+1NC	FX 2256-W3M2	2NO+1NC	FX 2257-W3M2	2NO+1NC
Vitesse maximale		page 231 - type 1		page 231 - type 1		page 231 - type 1		page 231 - type 1	
Force d'actionnement		0,07 Nm (0,25 Nm \oplus)		0,07 Nm (0,25 Nm \oplus)		0,07 Nm (0,25 Nm \oplus)		0,07 Nm (0,25 Nm \oplus)	
Diagrammes de courses		page 233 - groupe 4		page 233 - groupe 4		page 233 - groupe 4		page 233 - groupe 4	

Force d'actionnement augmentée



L'interrupteur peut être fourni avec une force d'actionnement augmentée (option W4). Idéal pour les applications à vibrations.

Actionneurs	Force d'actionnement
01, 14, 15, 16	7 N
02, 05	6 N
07	3,5 N
30 ... 57	0,08 Nm

Pour commander un interrupteur avec réarmement et force augmentée, remplacer l'option -W3 par -W4 dans le code de commande.
Exemple : FX 601-W3M2 → FX 601-W4M2

Interrupteurs de position à levier rotatif sans actionneur

Type de contacts

- R** = rupture brusque
- L** = rupture lente
- LO** = rupture lente, superposés
- LS** = rupture lente, décalés
- LV** = rupture lente, décalés et éloignés
- LI** = rupture lente, indépendants
- LA** = rupture lente, rapprochés
- ⚡** = électronique PNP

Bloc de contact

		Avec pommel de réarmement manuel	
2	R FX 238-M2	2x(1NO-1NC)	FX 238-W3M2 2x(1NO-1NC)
5	R FX 538-M2	1NO+1NC	/
6	L FX 638-M2	1NO+1NC	FX 638-W3M2 1NO+1NC
7	LO FX 738-M2	1NO+1NC	/
9	L FX 938-M2	2NC	FX 938-W3M2 2NC
10	L FX 1038-M2	2NO	FX 1038-W3M2 2NO
11	R FX 1138-M2	2NC	/
12	R FX 1238-M2	2NO	/
13	LV FX 1338-M2	2NC	/
14	LS FX 1438-M2	2NC	/
15	LS FX 1538-M2	2NO	/
16	LI FX 1638-M2	2NC	/
18	LA FX 1838-M2	1NO+1NC	/
20	L FX 2038-M2	1NO+2NC	FX 2038-W3M2 1NO+2NC
21	L FX 2138-M2	3NC	FX 2138-W3M2 3NC
22	L FX 2238-M2	2NO+1NC	FX 2238-W3M2 2NO+1NC
E1	⚡ FX E138-M2	1NO-1NC	/
Force d'actionnement		0,06 Nm (0,25 Nm \ominus)	0,07 Nm (0,25 Nm \ominus)
Diagrammes de courses		page 232 - groupe 5	page 233 - groupe 4

IMPORTANT

Pour les applications de sécurité : associer seulement des interrupteurs et actionneurs présentant, à côté du code, le symbole \ominus .

Pour toute information supplémentaire sur les applications de sécurité, voir les détails figurant à la page 225.

Actionneurs séparés

IMPORTANT : Ces actionneurs séparés peuvent être utilisés seulement avec des articles des séries FR, FM, FX, FZ et FK.

Galet en technopolymère Ø 18 mm	Galet en technopolymère Ø 18 mm	Galet en technopolymère Ø 14 mm	Galet en technopolymère Ø 14 mm	Galet en technopolymère Ø 20 mm	Galet en technopolymère Ø 20 mm
VN A00KA \ominus	VN A00KB \ominus	VN A00KC \ominus	VN A00KD \ominus	VN A00KE \ominus	VN A00KF \ominus
Galet en technopolymère Ø 20 mm	Galet en technopolymère Ø 20 mm	Actionneur de sécurité réglable avec galet en technopolymère	Tige carrée réglable 3x3x125 mm	Tige ronde réglable Ø 3x125 mm	Tige réglable en fibre de verre
VN A00KG \ominus	VN A00KH \ominus	VN A00KP \ominus	VN A00LB	VN A00LE	VN A00LH
Tige à ressort avec embout en plastique	Rouleau en porcelaine	Galet en technopolymère Ø 14 mm	Galet en technopolymère Ø 14 mm	Galet en technopolymère Ø 20 mm	Levier réglable de sécurité avec galet en technopolymère Ø 20 mm
		Avec parties en acier inox			
VN A00LL	VN A00LP \ominus (2)	VN A00KB-V38 \ominus	VN A00KE-V38 \ominus	VN A00KG-V38 \ominus	VN A00KP-V38 \ominus

Toutes les mesures sont indiquées en mm

Accessoires Voir page 207

→ Les fichiers 2D et 3D sont disponibles sur www.pizzato.com

Actionneurs séparés spéciaux
IMPORTANT : Ces actionneurs séparés peuvent être utilisés seulement avec des articles des séries FR, FM, FX, FZ et FK.

Galets en acier autlubrifié Ø 20 mm

VN A00KB-R24 (1)	VN A00KE-R24 (1)	VN A00KF-R24 (1)	VN A00KG-R24 (1)	VN A00KH-R24 (1)	VN A00KP-R24 (1)

Note : Pour commander un galet en acier inox 316L : remplacer R24 par R41 dans le code de l'article.

Galets en technopolymère Ø 35 mm

VN A00KB-R25 (1)	VN A00KE-R25 (1)	VN A00KF-R25 (1)	VN A00KG-R25 (1)	VN A00KH-R25 (1)	VN A00KP-R25 (1)

Galets en caoutchouc Ø 40 mm

VN A00KB-R5 (1)	VN A00KE-R5 (1)	VN A00KF-R5 (1)	VN A00KG-R5 (1)	VN A00KH-R5 (1)	VN A00KP-R5 (1)

Galets en caoutchouc Ø 50 mm

VN A00KE-R26 (1)	VN A00KF-R26 (1)	VN A00KG-R26 (1)	VN A00KH-R26 (1)	VN A00KP-R26 (1)

Galets en caoutchouc Ø 50 mm en porte-à-faux

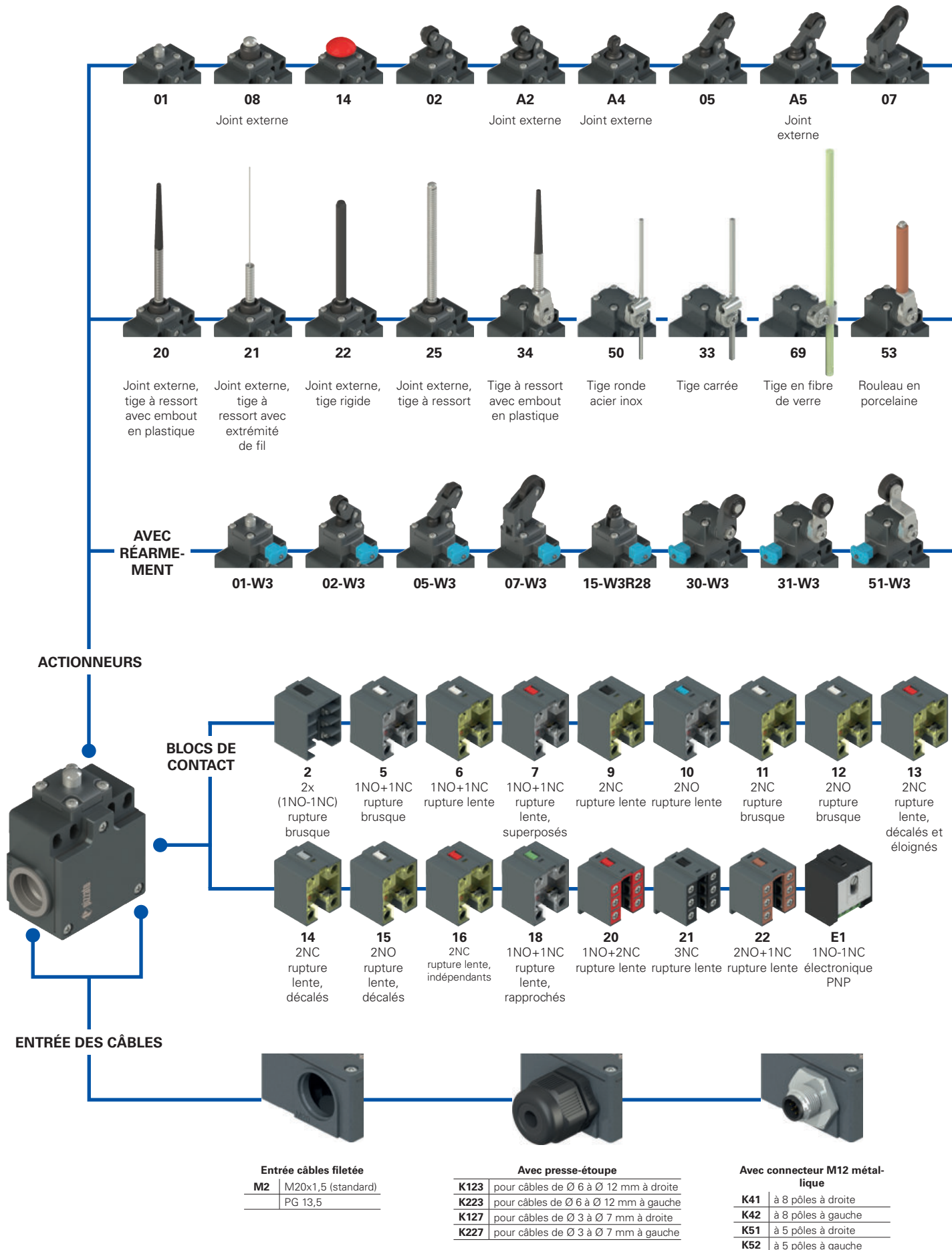
VN A00KP-R27 (1)

(1) L'actionneur ne peut pas être tourné vers l'intérieur, car sinon il interfère mécaniquement avec la tête de l'interrupteur.

(2) L'interrupteur que l'on obtient en associant l'interrupteur FX •38-M2 (ex. FX 538-M2, FX 638-M2, ...) et l'actionneur VN A00LP ne présente pas les mêmes diagrammes de course et la même force d'actionnement que l'interrupteur FX •53-E0M2V9 (ex. FX 553-E0M2V9, FX 653-E0M2V9, ...).

Note : Pour la correspondance avec les codes des leviers précédents, consultez le tableau « Variation des codes d'articles » page 289. Exemple : VF LE30 -> VN A00KA.

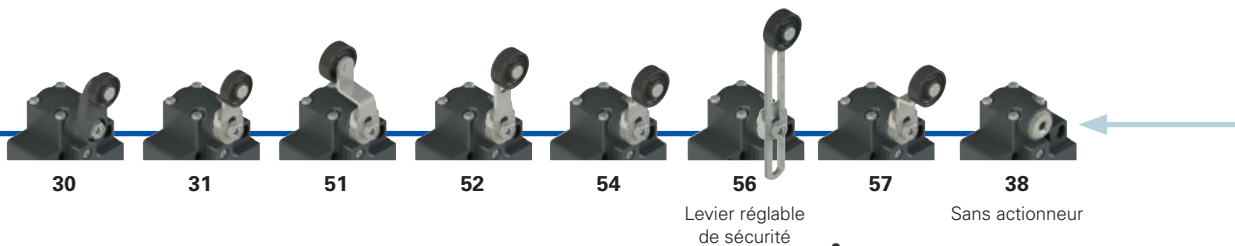
Diagramme de sélection



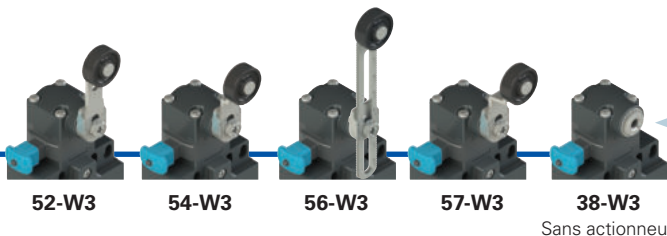
● options du produit
 → accessoire vendu séparément



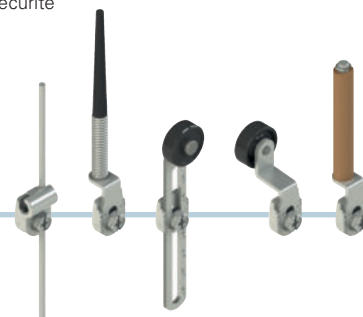
A7 Joint externe
15-R28 Galet Ø 12 mm en acier autolubrifié
16 Galet Ø 20 mm
12
13 Galet Ø 12 mm en acier autolubrifié
76 À câble pour signalisation



30 **31** **51** **52** **54** **56** Levier réglable de sécurité
57 **38** Sans actionneur



52-W3 **54-W3** **56-W3** **57-W3** **38-W3**
 Sans actionneur



ACTIONNEURS SÉPARÉS
 Voir page 101

Structure du code

Attention ! La possibilité de combiner les numéros de référence n'implique pas la disponibilité effective des produits. Contacter notre bureau de distribution.

article options options
FZ 502-W3GM2K51R23T6

Température ambiante

-25°C ... +80°C (standard)

T6 -40°C ... +80°C

Boîtier

FZ en métal, deux entrées câbles

Bloc de contact

5	1NO+1NC, rupture brusque
6	1NO+1NC, rupture lente
7	1NO+1NC, rupture lente, superposés
...	...

Actionneurs

01	à piston court
02	avec levier à galet
05	avec levier angulaire à galet
...	...

Réarmement

	sans réarmement (standard)
W3	réarmement simultané
W4	réarmement simultané, force augmentée

Type de contacts

	contacts en argent (standard)
G	contacts en argent dorés 1 µm
G1	contacts en argent dorés 2,5 µm (sauf blocs de contact 2, 20, 21, 22)

Presse-étoupes ou connecteurs pré-installés

	sans presse-étoupe ni connecteur (standard)
K123	presse-étoupe pour câbles de Ø 6 à Ø 12 mm à droite
K51	connecteur métallique M12 à 5 pôles à droite

Pour la liste complète des combinaisons, contactez notre bureau technique.

Galets

	galet standard
R28	en acier autolubrifié Ø 12 mm (pour actionneurs A4, 15)
R44	en acier inox 316L Ø 12 mm (pour actionneurs A4, 13, 15)
R23	en acier autolubrifié Ø 14 mm (pour actionneurs A2, 02, A5, 05, 30, 31, 51, 52, 54, 55, 56, 57)
R43	en acier inox 316L Ø 14 mm (pour actionneurs A2, 02, A5, 05, 30, 31, 51, 52, 54, 55, 56, 57)
R24	en acier autolubrifié Ø 20 mm (pour actionneurs 30, 31, 51, 52, 54, 55, 56, 57)
R41	en acier inox 316L Ø 20 mm (pour actionneurs 30, 31, 51, 52, 54, 55, 56, 57)
R36	en acier autolubrifié Ø 16 mm (pour actionneurs 30, 31, 51, 52, 54, 55, 56, 57)
R25	en technopolymère Ø 35 mm (pour actionneurs 30, 31, 51, 52, 54, 55, 56, 57)
R5	en caoutchouc Ø 40 mm (pour actionneurs 30, 31, 51, 52, 54, 55, 56, 57)
R26	en caoutchouc Ø 50 mm (pour actionneurs 51, 52, 54, 55, 56, 57)
R27	en caoutchouc en porte-à-faux Ø 50 mm (pour actionneurs 55, 56)

Entrée câbles fileté

M2	M20x1,5 (standard)
	PG 13,5



Caractéristiques principales

- Boîtier en métal, deux entrées câbles
- Degré de protection IP67 et jusqu'à IP69K avec actionneurs sans joint externe
- 17 blocs de contact disponibles
- 44 actionneurs disponibles
- Versions avec connecteur M12
- Versions avec contacts en argent dorés

Labels de qualité :



Homologation IMQ : EG610

Homologation UL : E131787

Homologation CCC : 2021000305000101

Homologation EAC : RU C-IT.YT03.B.00035/19

Caractéristiques techniques

Boîtier

Boîtier métallique, peint à la poudre cuite au four

Deux entrées câbles filetés : M20x1,5 (standard)

Degré de protection avec actionneurs A2, A4, A5, A7, 08, 20, 21, 22, 25: IP67 selon EN 60529 (avec presse-étoupe de degré de protection égal ou supérieur)

Degré de protection avec actionneurs 01, 02, 05, 07, 12, 13, 14, 15, 15-R28, 16, 30, 31, 33, 34, 38, 50, 51, 52, 53, 54, 56, 57, 69, 76: IP69K selon ISO 20653 (avec presse-étoupe de degré de protection égal ou supérieur)

Généralités

Température ambiante : -25°C ... +80°C (standard)

-40°C ... +80°C (option T6)

Fréquence maximale d'actionnement : 3600 cycles de fonctionnement/heure

Durée mécanique : 20 millions de cycles de fonctionnement

Position de montage : quelconque

Paramètre de sécurité B_{10D} : 40.000.000 pour contacts NC

Verrouillage mécanique, non codé : type 1 selon EN ISO 14119

Couples de serrage pour l'installation : voir page 231

Section des conducteurs et

longueur de dénudage des fils : voir page 249

Conformité aux normes :

IEC 60947-5-1, EN 60947-5-1, EN 60947-1, IEC 60204-1, EN 60204-1, EN ISO 14119, EN ISO 12100, IEC 60529, EN 60529, EN IEC 63000, UL 508, CSA C22.2 No. 14.

Homologations :

IEC 60947-5-1, UL 508, CSA C22.2 No. 14, GB/T14048.5.

Conformité aux exigences requises par :

Directive Basse Tension 2014/35/UE, Directive CEM 2014/30/UE,

Directive RoHS 2011/65/UE.

Ouverture forcée des contacts conformément aux normes :

IEC 60947-5-1, EN 60947-5-1.

Installation avec fonction de protection des personnes :

Utiliser seulement des interrupteurs présentant, à côté du code, le symbole \ominus . Le circuit de sécurité doit toujours être branché sur les **contacts NC** (contacts normalement fermés : 11-12, 21-22 ou 31-32), conformément à la **norme EN ISO 14119, paragraphe 5.4**, pour les applications spécifiques d'interverrouillage et conformément à la **norme EN ISO 13849-2, tableau D3** (composants éprouvés) et **D.8** (exclusion du défaut) pour les applications de sécurité en général. Actionner l'interrupteur **au moins jusqu'à la course d'ouverture forcée** indiquée dans les diagrammes de courses page 232. Actionner l'interrupteur avec **au moins la force d'ouverture forcée** indiquée entre parenthèses sous chaque article, à côté de la valeur de la force d'actionnement.

⚠ Quand elles ne figurent pas expressément dans ce chapitre, voir les consignes relatives à la bonne installation et la bonne utilisation de tous les articles données pages 227 à 242.

	Caractéristiques électriques	Catégorie d'utilisation
sans connecteur	Courant thermique (I_{th}) :	Courant alternatif : AC15 (50÷60 Hz) Ue (V) 250 400 500 Ie (A) 6 4 1 Courant continu : DC13 Ue (V) 24 125 250 Ie (A) 3 0,55 0,3
	Tension nominale d'isolement (U_i) :	
	Tension assignée de tenue aux chocs (U_{imp}) :	
	Courant de court-circuit conditionnel :	
avec connecteur M12 à 5 pôles	Tension nominale d'isolement (U_i) :	Courant alternatif : AC15 (50÷60 Hz) Ue (V) 24 120 250 Ie (A) 4 4 4 Courant continu : DC13 Ue (V) 24 125 250 Ie (A) 3 0,55 0,3
	Protection contre les courts-circuits :	
	Degré de pollution :	
	Courant thermique (I_{th}) :	
avec connecteur M12 à 8 pôles	Tension nominale d'isolement (U_i) :	Courant alternatif : AC15 (50÷60 Hz) Ue (V) 24 Ie (A) 2 Courant continu : DC13 Ue (V) 24 Ie (A) 2
	Protection contre les courts-circuits :	
	Degré de pollution :	
	Courant thermique (I_{th}) :	

**Caractéristiques homologuées par IMQ**

Tension nominale d'isolement (U) : 500 Vac
400 Vac (pour blocs de contact 2, 11, 12, 20, 21, 22, 28, 29, 30, 37, 33, 34)

Courant thermique à l'air libre (I_{th}) : 10 A

Protection contre les courts-circuits : fusible 10 A 500 V type aM

Tension assignée de tenue aux chocs (U_{imp}) : 6 kV
4 kV (pour blocs de contact 20, 21, 22, 28, 29, 30, 33, 34)

Degré de protection de l'enveloppe : IP67

Bornes MV (bornes à vis)

Degré de pollution : 3

Catégorie d'utilisation : AC15

Tension d'utilisation (U_e) : 400 Vac (50 Hz)

Courant d'utilisation (I_e) : 3 A

Formes de l'élément de contact : Za, Za+Za, X+X, Zb, Y+Y, Y+Y+X, Y+Y+Y, Y+X+X, Y, X.

Ouverture forcée des contacts sur blocs de contact 5, 6, 7, 8, 9, 11, 13, 14, 16, 17, 18, 19, 20, 21, 22, 28, 29, 30, 33, 34, 37, 38, 39, 66.

Conformité aux normes : EN 60947-1, EN 60947-5-1, exigences fondamentales de la Directive Basse Tension 2014/35/UE.

Contactez notre bureau technique pour la liste des produits homologués.

Caractéristiques homologuées par UL

Electrical Ratings: Q300 pilot duty (69 VA, 125-250 V dc)
A600 pilot duty (720 VA, 120-600 V ac)

Environmental Ratings: Types 1, 4X, 12, 13

For all contact blocks except 2 and 3 use 60 or 75°C copper (Cu) conductors, rigid or flexible, wire size 12, 14 AWG. Tightening torque for terminal screws of 7.1 lb in (0.8 Nm).

For contact blocks 2 and 3 use 60 or 75°C copper (Cu) conductors, rigid or flexible, wire size 14 AWG. Tightening torque for terminal screws of 12 lb in (1.4 Nm).

Contactez notre bureau technique pour la liste des produits homologués.

Schéma de raccordement connecteurs M12

Bloc de contact 2 2x(1NO-1NC)	Bloc de contact 5 1NO+1NC	Bloc de contact 6 1NO+1NC	Bloc de contact 7 1NO+1NC	Bloc de contact 9 2NC	Bloc de contact 10 2NO	Bloc de contact 11 2NC	Bloc de contact 12 2NO	Bloc de contact 13 2NC
Connecteur M12 à 8 pôles	Connecteur M12 à 5 pôles	Connecteur M12 à 5 pôles	Connecteur M12 à 5 pôles	Connecteur M12 à 5 pôles	Connecteur M12 à 5 pôles	Connecteur M12 à 5 pôles	Connecteur M12 à 5 pôles	Connecteur M12 à 5 pôles
Contacts N° broche	Contacts N° broche	Contacts N° broche	Contacts N° broche	Contacts N° broche	Contacts N° broche	Contacts N° broche	Contacts N° broche	Contacts N° broche
NO 3-4	NC 1-2	NC 1-2	NC 1-2	NC 1-2	NO 1-2	NC 1-2	NO 1-2	NC (1°) 1-2
NC 5-6	NO 3-4	NO 3-4	NO 3-4	NC 3-4	NO 3-4	NC 3-4	NC 3-4	NO 3-4
NC 7-8	masse 5	masse 5	masse 5	masse 5	masse 5	masse 5	masse 5	masse 5
NO 1-2								

Bloc de contact 14 2NC	Bloc de contact 15 2NO	Bloc de contact 16 2NC	Bloc de contact 18 1NO+1NC	Bloc de contact 20 1NO+2NC	Bloc de contact 21 3NC	Bloc de contact 22 2NO+1NC	Bloc de contact 33 1NO+1NC	Bloc de contact 34 2NC
Connecteur M12 à 5 pôles	Connecteur M12 à 5 pôles	Connecteur M12 à 5 pôles	Connecteur M12 à 5 pôles	Connecteur M12 à 8 pôles	Connecteur M12 à 8 pôles	Connecteur M12 à 8 pôles	Connecteur M12 à 5 pôles	Connecteur M12 à 5 pôles
Contacts N° broche	Contacts N° broche	Contacts N° broche	Contacts N° broche	Contacts N° broche	Contacts N° broche	Contacts N° broche	Contacts N° broche	Contacts N° broche
NC (1°) 1-2	NO (1°) 1-2	NC, levier à droite 1-2	NC 1-2	NC 3-4	NC 3-4	NC 3-4	NC 1-2	NC 1-2
NC (2°) 3-4	NO (2°) 3-4	NC, levier à gauche 3-4	NO 3-4	NC 5-6	NC 5-6	NO 5-6	NO 3-4	NC 3-4
masse 5	masse 5	masse 5	masse 5	NO 7-8	NC 7-8	NO 7-8	masse 5	masse 5
				masse 1	masse 1	masse 1		

Bloc de contact E1 PNP
Connecteur M12 à 5 pôles
Contacts N° broche
+ 1
- 3
NC 2
NO 4
masse 5

Interrupteurs de position série FZ

- Type de contacts
- R** = rupture brusque
 - L** = rupture lente
 - LO** = rupture lente, superposés
 - LS** = rupture lente, décalés
 - LV** = rupture lente, décalés et éloignés
 - LI** = rupture lente, indépendants
 - LA** = rupture lente, rapprochés
 - ⏏** = électronique PNP

Bloc de contact

	Sur demande avec galet en acier autolubrifié ou en acier inox 316L		Joint externe Sur demande avec galet en acier autolubrifié ou en acier inox 316L		Joint externe	
2	R	FZ 201-M2 2x(1NO-1NC)	FZ 202-M2 2x(1NO-1NC)	FZ 2A2-M2 2x(1NO-1NC)	FZ 2A4-M2 2x(1NO-1NC)	
5	R	FZ 501-M2 \oplus 1NO+1NC	FZ 502-M2 \oplus 1NO+1NC	FZ 5A2-M2 \oplus 1NO+1NC	FZ 5A4-M2 \oplus 1NO+1NC	
6	L	FZ 601-M2 \oplus 1NO+1NC	FZ 602-M2 \oplus 1NO+1NC	FZ 6A2-M2 \oplus 1NO+1NC	FZ 6A4-M2 \oplus 1NO+1NC	
7	LO	FZ 701-M2 \oplus 1NO+1NC	FZ 702-M2 \oplus 1NO+1NC	FZ 7A2-M2 \oplus 1NO+1NC	FZ 7A4-M2 \oplus 1NO+1NC	
9	L	FZ 901-M2 \oplus 2NC	FZ 902-M2 \oplus 2NC	FZ 9A2-M2 \oplus 2NC	FZ 9A4-M2 \oplus 2NC	
10	L	FZ 1001-M2 2NO	FZ 1002-M2 2NO	FZ 10A2-M2 2NO	FZ 10A4-M2 2NO	
11	R	FZ 1101-M2 \oplus 2NC	FZ 1102-M2 \oplus 2NC	FZ 11A2-M2 \oplus 2NC	FZ 11A4-M2 \oplus 2NC	
12	R	FZ 1201-M2 2NO	FZ 1202-M2 2NO	FZ 12A2-M2 2NO	FZ 12A4-M2 2NO	
13	LV	FZ 1301-M2 \oplus 2NC	FZ 1302-M2 \oplus 2NC	FZ 13A2-M2 \oplus 2NC	FZ 13A4-M2 \oplus 2NC	
14	LS	FZ 1401-M2 \oplus 2NC	FZ 1402-M2 \oplus 2NC	FZ 14A2-M2 \oplus 2NC	FZ 14A4-M2 \oplus 2NC	
15	LS	FZ 1501-M2 2NO	FZ 1502-M2 2NO	FZ 15A2-M2 2NO	FZ 15A4-M2 2NO	
18	LA	FZ 1801-M2 \oplus 1NO+1NC	FZ 1802-M2 \oplus 1NO+1NC	FZ 18A2-M2 \oplus 1NO+1NC	FZ 18A4-M2 \oplus 1NO+1NC	
20	L	FZ 2001-M2 \oplus 1NO+2NC	FZ 2002-M2 \oplus 1NO+2NC	FZ 20A2-M2 \oplus 1NO+2NC	FZ 20A4-M2 \oplus 1NO+2NC	
21	L	FZ 2101-M2 \oplus 3NC	FZ 2102-M2 \oplus 3NC	FZ 21A2-M2 \oplus 3NC	FZ 21A4-M2 \oplus 3NC	
22	L	FZ 2201-M2 \oplus 2NO+1NC	FZ 2202-M2 \oplus 2NO+1NC	FZ 22A2-M2 \oplus 2NO+1NC	FZ 22A4-M2 \oplus 2NO+1NC	
E1	⏏	FZ E101-M2 1NO-1NC	FZ E102-M2 1NO-1NC	FZ E1A2-M2 1NO-1NC	FZ E1A4-M2 1NO-1NC	
Vitesse maximale	page 231 - type 4		page 231 - type 3		page 231 - type 5	
Force d'actionnement	8 N (25 N \oplus)		6 N (25 N \oplus)		4,3 N (25 N \oplus)	
Diagrammes de courses	page 232 - groupe 1		page 232 - groupe 2		page 232 - groupe 1	

- Type de contacts
- R** = rupture brusque
 - L** = rupture lente
 - LO** = rupture lente, superposés
 - LS** = rupture lente, décalés
 - LV** = rupture lente, décalés et éloignés
 - LI** = rupture lente, indépendants
 - LA** = rupture lente, rapprochés
 - ⏏** = électronique PNP

Bloc de contact

	Sur demande avec galet en acier autolubrifié ou en acier inox 316L		Joint externe Sur demande avec galet en acier autolubrifié ou en acier inox 316L		Joint externe	
2	R	FZ 205-M2 2x(1NO-1NC)	FZ 2A5-M2 2x(1NO-1NC)	FZ 207-M2 2x(1NO-1NC)	FZ 2A7-M2 2x(1NO-1NC)	
5	R	FZ 505-M2 \oplus 1NO+1NC	FZ 5A5-M2 \oplus 1NO+1NC	FZ 507-M2 \oplus 1NO+1NC	FZ 5A7-M2 \oplus 1NO+1NC	
6	L	FZ 605-M2 \oplus 1NO+1NC	FZ 6A5-M2 \oplus 1NO+1NC	FZ 607-M2 \oplus 1NO+1NC	FZ 6A7-M2 \oplus 1NO+1NC	
7	LO	FZ 705-M2 \oplus 1NO+1NC	FZ 7A5-M2 \oplus 1NO+1NC	FZ 707-M2 \oplus 1NO+1NC	FZ 7A7-M2 \oplus 1NO+1NC	
9	L	FZ 905-M2 \oplus 2NC	FZ 9A5-M2 \oplus 2NC	FZ 907-M2 \oplus 2NC	FZ 9A7-M2 \oplus 2NC	
10	L	FZ 1005-M2 2NO	FZ 10A5-M2 2NO	FZ 1007-M2 2NO	FZ 10A7-M2 2NO	
11	R	FZ 1105-M2 \oplus 2NC	FZ 11A5-M2 \oplus 2NC	FZ 1107-M2 \oplus 2NC	FZ 11A7-M2 \oplus 2NC	
12	R	FZ 1205-M2 2NO	FZ 12A5-M2 2NO	FZ 1207-M2 2NO	FZ 12A7-M2 2NO	
13	LV	FZ 1305-M2 \oplus 2NC	FZ 13A5-M2 \oplus 2NC	FZ 1307-M2 \oplus 2NC	FZ 13A7-M2 \oplus 2NC	
14	LS	FZ 1405-M2 \oplus 2NC	FZ 14A5-M2 \oplus 2NC	FZ 1407-M2 \oplus 2NC	FZ 14A7-M2 \oplus 2NC	
15	LS	FZ 1505-M2 2NO	FZ 15A5-M2 2NO	FZ 1507-M2 2NO	FZ 15A7-M2 2NO	
18	LA	FZ 1805-M2 \oplus 1NO+1NC	FZ 18A5-M2 \oplus 1NO+1NC	FZ 1807-M2 \oplus 1NO+1NC	FZ 18A7-M2 \oplus 1NO+1NC	
20	L	FZ 2005-M2 \oplus 1NO+2NC	FZ 20A5-M2 \oplus 1NO+2NC	FZ 2007-M2 \oplus 1NO+2NC	FZ 20A7-M2 \oplus 1NO+2NC	
21	L	FZ 2105-M2 \oplus 3NC	FZ 21A5-M2 \oplus 3NC	FZ 2107-M2 \oplus 3NC	FZ 21A7-M2 \oplus 3NC	
22	L	FZ 2205-M2 \oplus 2NO+1NC	FZ 22A5-M2 \oplus 2NO+1NC	FZ 2207-M2 \oplus 2NO+1NC	FZ 22A7-M2 \oplus 2NO+1NC	
E1	⏏	FZ E105-M2 1NO-1NC	FZ E1A5-M2 1NO-1NC	FZ E107-M2 1NO-1NC	FZ E1A7-M2 1NO-1NC	
Vitesse maximale	page 231 - type 3		page 231 - type 3		page 231 - type 3	
Force d'actionnement	6 N (25 N \oplus)		4,3 N (25 N \oplus)		4 N (25 N \oplus)	
Diagrammes de courses	page 232 - groupe 2		page 232 - groupe 2		page 232 - groupe 3	

Toutes les mesures sont indiquées en mm

Accessoires Voir page 207

→ Les fichiers 2D et 3D sont disponibles sur www.pizzato.com



		Joint externe		Joint externe		Joint externe		Joint externe	
Type de contacts R = rupture brusque L = rupture lente LO = rupture lente, superposés LS = rupture lente, décalés LV = rupture lente, décalés et éloignés LI = rupture lente, indépendants LA = rupture lente, rapprochés A = électronique PNP									
Bloc de contact									
2	R	FZ 208-M2	2x(1NO-1NC)	FZ 212-M2	2x(1NO-1NC)	FZ 213-M2	2x(1NO-1NC)	FZ 214-M2	2x(1NO-1NC)
5	R	FZ 508-M2	1NO+1NC	FZ 512-M2	1NO+1NC	FZ 513-M2	1NO+1NC	FZ 514-M2	1NO+1NC
6	L	FZ 608-M2	1NO+1NC	FZ 612-M2	1NO+1NC	FZ 613-M2	1NO+1NC	FZ 614-M2	1NO+1NC
7	LO	FZ 708-M2	1NO+1NC	FZ 712-M2	1NO+1NC	FZ 713-M2	1NO+1NC	FZ 714-M2	1NO+1NC
9	L	FZ 908-M2	2NC	FZ 912-M2	2NC	FZ 913-M2	2NC	FZ 914-M2	2NC
10	L	FZ 1008-M2	2NO	FZ 1012-M2	2NO	FZ 1013-M2	2NO	FZ 1014-M2	2NO
11	R	FZ 1108-M2	2NC	FZ 1112-M2	2NC	FZ 1113-M2	2NC	FZ 1114-M2	2NC
12	R	FZ 1208-M2	2NO	FZ 1212-M2	2NO	FZ 1213-M2	2NO	FZ 1214-M2	2NO
13	LV	FZ 1308-M2	2NC	FZ 1312-M2	2NC	FZ 1313-M2	2NC	FZ 1314-M2	2NC
14	LS	FZ 1408-M2	2NC	FZ 1412-M2	2NC	FZ 1413-M2	2NC	FZ 1414-M2	2NC
15	LS	FZ 1508-M2	2NO	FZ 1512-M2	2NO	FZ 1513-M2	2NO	FZ 1514-M2	2NO
18	LA	FZ 1808-M2	1NO+1NC	FZ 1812-M2	1NO+1NC	FZ 1813-M2	1NO+1NC	FZ 1814-M2	1NO+1NC
20	L	FZ 2008-M2	1NO+2NC	FZ 2012-M2	1NO+2NC	FZ 2013-M2	1NO+2NC	FZ 2014-M2	1NO+2NC
21	L	FZ 2108-M2	3NC	FZ 2112-M2	3NC	FZ 2113-M2	3NC	FZ 2114-M2	3NC
22	L	FZ 2208-M2	2NO+1NC	FZ 2212-M2	2NO+1NC	FZ 2213-M2	2NO+1NC	FZ 2214-M2	2NO+1NC
E1	A	FZ E108-M2	1NO-1NC	FZ E112-M2	1NO-1NC	FZ E113-M2	1NO-1NC	FZ E114-M2	1NO-1NC
Vitesse maximale		page 231 - type 4		page 231 - type 4		page 231 - type 2		page 231 - type 4	
Force d'actionnement		8 N (25 N)		8 N (25 N)		8 N (25 N)		8 N (25 N)	
Diagrammes de courses		page 232 - groupe 1		page 232 - groupe 1		page 232 - groupe 1		page 232 - groupe 1	

		Joint externe		Joint externe		Joint externe		Joint externe	
		Tige à ressort		Tige à ressort		Tige à ressort		Tige à ressort	
Type de contacts R = rupture brusque L = rupture lente LO = rupture lente, superposés LS = rupture lente, décalés LV = rupture lente, décalés et éloignés LI = rupture lente, indépendants LA = rupture lente, rapprochés A = électronique PNP									
Bloc de contact									
2	R	FZ 215-M2R28	2x(1NO-1NC)	FZ 216-M2	2x(1NO-1NC)	FZ 220-M2	2x(1NO-1NC)	FZ 221-M2	2x(1NO-1NC)
5	R	FZ 515-M2R28	1NO+1NC	FZ 516-M2	1NO+1NC	FZ 520-M2	1NO+1NC	FZ 521-M2	1NO+1NC
6	L	FZ 615-M2R28	1NO+1NC	FZ 616-M2	1NO+1NC	/	/	/	/
7	LO	FZ 715-M2R28	1NO+1NC	FZ 716-M2	1NO+1NC	/	/	/	/
9	L	FZ 915-M2R28	2NC	FZ 916-M2	2NC	/	/	/	/
10	L	FZ 1015-M2R28	2NO	FZ 1016-M2	2NO	FZ 1020-M2	2NO	FZ 1021-M2	2NO
11	R	FZ 1115-M2R28	2NC	FZ 1116-M2	2NC	/	/	/	/
12	R	FZ 1215-M2R28	2NO	FZ 1216-M2	2NO	FZ 1220-M2	2NO	FZ 1221-M2	2NO
13	LV	FZ 1315-M2R28	2NC	FZ 1316-M2	2NC	/	/	/	/
14	LS	FZ 1415-M2R28	2NC	FZ 1416-M2	2NC	/	/	/	/
15	LS	FZ 1515-M2R28	2NO	FZ 1516-M2	2NO	/	/	/	/
18	LA	FZ 1815-M2R28	1NO+1NC	FZ 1816-M2	1NO+1NC	FZ 1820-M2	1NO+1NC	FZ 1821-M2	1NO+1NC
20	L	FZ 2015-M2R28	1NO+2NC	FZ 2016-M2	1NO+2NC	FZ 2020-M2	1NO+2NC	FZ 2021-M2	1NO+2NC
21	L	FZ 2115-M2R28	3NC	FZ 2116-M2	3NC	FZ 2120-M2	3NC	FZ 2121-M2	3NC
22	L	FZ 2215-M2R28	2NO+1NC	FZ 2216-M2	2NO+1NC	FZ 2220-M2	2NO+1NC	FZ 2221-M2	2NO+1NC
E1	A	FZ E115-M2R28	1NO-1NC	FZ E116-M2	1NO-1NC	FZ E120-M2	1NO-1NC	FZ E121-M2	1NO-1NC
Vitesse maximale		page 231 - type 2		page 231 - type 2		1 m/s		1 m/s	
Force d'actionnement		8 N (25 N)		8 N (25 N)		0,07 Nm		0,07 Nm	
Diagrammes de courses		page 232 - groupe 1		page 232 - groupe 1		page 232 - groupe 4		page 232 - groupe 4	

Toutes les mesures sont indiquées en mm

Accessoires Voir page 207

Les fichiers 2D et 3D sont disponibles sur www.pizzato.com

Interrupteurs de position série FZ

Type de contacts	Joint externe Tige rigide		Joint externe Tige à ressort		Sur demande avec galet Ø 20 mm en acier autolubrifié ou en acier inox 316L		Autres galets disponibles. Voir page 102	
2 R	FZ 222-M2	2x(1NO-1NC)	FZ 225-M2	2x(1NO-1NC)	FZ 230-M2	2x(1NO-1NC)	FZ 231-M2	2x(1NO-1NC)
5 R	/		FZ 525-M2	1NO+1NC	FZ 530-M2	1NO+1NC	FZ 531-M2	1NO+1NC
6 L	/		/		FZ 630-M2	1NO+1NC	FZ 631-M2	1NO+1NC
7 LO	/		/		FZ 730-M2	1NO+1NC	FZ 731-M2	1NO+1NC
9 L	/		/		FZ 930-M2	2NC	FZ 931-M2	2NC
10 L	FZ 1022-M2	2NO	FZ 1025-M2	2NO	FZ 1030-M2	2NO	FZ 1031-M2	2NO
11 R	/		/		FZ 1130-M2	2NC	FZ 1131-M2	2NC
12 R	FZ 1222-M2	2NO	FZ 1225-M2	2NO	FZ 1230-M2	2NO	FZ 1231-M2	2NO
13 LV	/		/		FZ 1330-M2	2NC	FZ 1331-M2	2NC
14 LS	/		/		FZ 1430-M2	2NC	FZ 1431-M2	2NC
15 LS	/		/		FZ 1530-M2	2NO	FZ 1531-M2	2NO
16 LI	/		/		FZ 1630-M2	2NC	FZ 1631-M2	2NC
18 LA	FZ 1822-M2	1NO+1NC	FZ 1825-M2	1NO+1NC	FZ 1830-M2	1NO+1NC	FZ 1831-M2	1NO+1NC
20 L	FZ 2022-M2	1NO+2NC	FZ 2025-M2	1NO+2NC	FZ 2030-M2	1NO+2NC	FZ 2031-M2	1NO+2NC
21 L	FZ 2122-M2	3NC	FZ 2125-M2	3NC	FZ 2130-M2	3NC	FZ 2131-M2	3NC
22 L	FZ 2222-M2	2NO+1NC	FZ 2225-M2	2NO+1NC	FZ 2230-M2	2NO+1NC	FZ 2231-M2	2NO+1NC
E1 PNP	FZ E122-M2	1NO-1NC	FZ E125-M2	1NO-1NC	FZ E130-M2	1NO-1NC	FZ E131-M2	1NO-1NC
Vitesse maximale	1 m/s		1 m/s		page 231 - type 1		page 231 - type 1	
Force d'actionnement	0,12 Nm (0,25 Nm ⊕)		0,12 Nm		0,06 Nm (0,25 Nm ⊕)		0,06 Nm (0,25 Nm ⊕)	
Diagrammes de courses	page 232 - groupe 4		page 232 - groupe 4		page 232 - groupe 5		page 232 - groupe 5	

Type de contacts	Tige carrée 3x3 mm		Tige ronde Ø 3 mm en acier inox		Autres galets disponibles. Voir page 102			
2 R	FZ 233-M2	2x(1NO-1NC)	FZ 234-M2	2x(1NO-1NC)	FZ 250-M2	2x(1NO-1NC)		
5 R	FZ 533-M2	1NO+1NC	FZ 534-M2	1NO+1NC	FZ 550-M2	1NO+1NC		
6 L	FZ 633-M2	1NO+1NC	FZ 634-M2	1NO+1NC	FZ 650-M2	1NO+1NC		
7 LO	FZ 733-M2	1NO+1NC	FZ 734-M2	1NO+1NC	FZ 750-M2	1NO+1NC		
9 L	FZ 933-M2	2NC	FZ 934-M2	2NC	FZ 950-M2	2NC		
10 L	FZ 1033-M2	2NO	FZ 1034-M2	2NO	FZ 1050-M2	2NO		
11 R	FZ 1133-M2	2NC	FZ 1134-M2	2NC	FZ 1150-M2	2NC		
12 R	FZ 1233-M2	2NO	FZ 1234-M2	2NO	FZ 1250-M2	2NO		
13 LV	FZ 1333-M2	2NC	FZ 1334-M2	2NC	FZ 1350-M2	2NC		
14 LS	FZ 1433-M2	2NC	FZ 1434-M2	2NC	FZ 1450-M2	2NC		
15 LS	FZ 1533-M2	2NO	FZ 1534-M2	2NO	FZ 1550-M2	2NO		
16 LI	FZ 1633-M2	2NC	FZ 1634-M2	2NC	FZ 1650-M2	2NC		
18 LA	FZ 1833-M2	1NO+1NC	FZ 1834-M2	1NO+1NC	FZ 1850-M2	1NO+1NC		
20 L	FZ 2033-M2	1NO+2NC	FZ 2034-M2	1NO+2NC	FZ 2050-M2	1NO+2NC		
21 L	FZ 2133-M2	3NC	FZ 2134-M2	3NC	FZ 2150-M2	3NC		
22 L	FZ 2233-M2	2NO+1NC	FZ 2234-M2	2NO+1NC	FZ 2250-M2	2NO+1NC		
E1 PNP	FZ E133-M2	1NO-1NC	FZ E134-M2	1NO-1NC	FZ E150-M2	1NO-1NC		
Vitesse maximale	1,5 m/s		1,5 m/s		1,5 m/s		page 231 - type 1	
Force d'actionnement	0,06 Nm		0,06 Nm		0,06 Nm		0,06 Nm (0,25 Nm ⊕)	
Diagrammes de courses	page 232 - groupe 5		page 232 - groupe 5		page 232 - groupe 5		page 232 - groupe 5	

Toutes les mesures sont indiquées en mm

Accessoires Voir page 207

→ Les fichiers 2D et 3D sont disponibles sur www.pizzato.com



	Autres galets disponibles. Voir page 102		Rouleau en porcelaine		Autres galets disponibles. Voir page 102		Autres galets disponibles. Voir page 102		
Type de contacts	<ul style="list-style-type: none"> R = rupture brusque L = rupture lente LO = rupture lente, superposés LS = rupture lente, décalés LV = rupture lente, décalés et éloignés LI = rupture lente, indépendants LA = rupture lente, rapprochés ⏏ = électronique PNP 								
Bloc de contact									
2	R	FZ 252-M2	2x(1NO-1NC)	FZ 253-E0M2	2x(1NO-1NC)	FZ 254-M2	2x(1NO-1NC)	FZ 256-M2	2x(1NO-1NC)
5	R	FZ 552-M2	⊕ 1NO+1NC	FZ 553-E0M2V9	⊕ 1NO+1NC	FZ 554-M2	⊕ 1NO+1NC	FZ 556-M2	⊕ 1NO+1NC
6	L	FZ 652-M2	⊕ 1NO+1NC	FZ 653-E0M2V9	⊕ 1NO+1NC	FZ 654-M2	⊕ 1NO+1NC	FZ 656-M2	⊕ 1NO+1NC
7	LO	FZ 752-M2	⊕ 1NO+1NC	FZ 753-E0M2V9	⊕ 1NO+1NC	FZ 754-M2	⊕ 1NO+1NC	FZ 756-M2	⊕ 1NO+1NC
9	L	FZ 952-M2	⊕ 2NC	FZ 953-E0M2V9	⊕ 2NC	FZ 954-M2	⊕ 2NC	FZ 956-M2	⊕ 2NC
10	L	FZ 1052-M2	2NO	FZ 1053-E0M2V9	2NO	FZ 1054-M2	2NO	FZ 1056-M2	2NO
11	R	FZ 1152-M2	⊕ 2NC	/	/	FZ 1154-M2	⊕ 2NC	FZ 1156-M2	⊕ 2NC
12	R	FZ 1252-M2	2NO	FZ 1253-E0M2V9	2NO	FZ 1254-M2	2NO	FZ 1256-M2	2NO
13	LV	FZ 1352-M2	⊕ 2NC	FZ 1353-E0M2V9	⊕ 2NC	FZ 1354-M2	⊕ 2NC	FZ 1356-M2	⊕ 2NC
14	LS	FZ 1452-M2	⊕ 2NC	FZ 1453-E0M2V9	⊕ 2NC	FZ 1454-M2	⊕ 2NC	FZ 1456-M2	⊕ 2NC
15	LS	FZ 1552-M2	2NO	FZ 1553-E0M2V9	2NO	FZ 1554-M2	2NO	FZ 1556-M2	2NO
16	LI	FZ 1652-M2	⊕ 2NC	/	/	FZ 1654-M2	⊕ 2NC	FZ 1656-M2	⊕ 2NC
18	LA	FZ 1852-M2	⊕ 1NO+1NC	FZ 1853-E0M2V9	⊕ 1NO+1NC	FZ 1854-M2	⊕ 1NO+1NC	FZ 1856-M2	⊕ 1NO+1NC
20	L	FZ 2052-M2	⊕ 1NO+2NC	FZ 2053-E0M2V9	⊕ 1NO+2NC	FZ 2054-M2	⊕ 1NO+2NC	FZ 2056-M2	⊕ 1NO+2NC
21	L	FZ 2152-M2	⊕ 3NC	FZ 2153-E0M2V9	⊕ 3NC	FZ 2154-M2	⊕ 3NC	FZ 2156-M2	⊕ 3NC
22	L	FZ 2252-M2	⊕ 2NO+1NC	FZ 2253-E0M2V9	⊕ 2NO+1NC	FZ 2254-M2	⊕ 2NO+1NC	FZ 2256-M2	⊕ 2NO+1NC
E1	⏏	FZ E152-M2	1NO-1NC	FZ E153-E0M2V9	1NO-1NC	FZ E154-M2	1NO-1NC	FZ E156-M2	1NO-1NC
Vitesse maximale	page 231 - type 1		0,5 m/s		page 231 - type 1		page 231 - type 1		
Force d'actionnement	0,06 Nm (0,25 Nm ⊕)		0,03 Nm (0,25 Nm ⊕)		0,06 Nm (0,25 Nm ⊕)		0,06 Nm (0,25 Nm ⊕)		
Diagrammes de courses	page 232 - groupe 5		page 232 - groupe 6		page 232 - groupe 5		page 232 - groupe 5		

	Autres galets disponibles. Voir page 102		Tige en fibre de verre		À câble pour signalisation		
Type de contacts	<ul style="list-style-type: none"> R = rupture brusque L = rupture lente LO = rupture lente, superposés LS = rupture lente, décalés LV = rupture lente, décalés et éloignés LI = rupture lente, indépendants LA = rupture lente, rapprochés ⏏ = électronique PNP 						
Bloc de contact							
2	R	FZ 257-M2	2x(1NO-1NC)	FZ 269-M2	2x(1NO-1NC)	FZ 276-M2	2x(1NO-1NC)
5	R	FZ 557-M2	⊕ 1NO+1NC	FZ 569-M2	1NO+1NC	FZ 576-M2	1NO+1NC
6	L	FZ 657-M2	⊕ 1NO+1NC	FZ 669-M2	1NO+1NC	FZ 676-M2	1NO+1NC
7	LO	FZ 757-M2	⊕ 1NO+1NC	FZ 769-M2	1NO+1NC	FZ 776-M2	1NO+1NC
9	L	FZ 957-M2	⊕ 2NC	FZ 969-M2	2NC	FZ 976-M2	2NO
10	L	FZ 1057-M2	2NO	FZ 1069-M2	2NO	FZ 1076-M2	2NC
11	R	FZ 1157-M2	⊕ 2NC	FZ 1169-M2	2NC	FZ 1176-M2	2NO
12	R	FZ 1257-M2	2NO	FZ 1269-M2	2NO	FZ 1276-M2	2NC
13	LV	FZ 1357-M2	⊕ 2NC	FZ 1369-M2	2NC	FZ 1376-M2	2NO
14	LS	FZ 1457-M2	⊕ 2NC	FZ 1469-M2	2NC	FZ 1476-M2	2NO
15	LS	FZ 1557-M2	2NO	FZ 1569-M2	2NO	FZ 1576-M2	2NC
16	LI	FZ 1657-M2	⊕ 2NC	FZ 1669-M2	2NC	/	/
18	LA	FZ 1857-M2	⊕ 1NO+1NC	FZ 1869-M2	1NO+1NC	FZ 1876-M2	1NO+1NC
20	L	FZ 2057-M2	⊕ 1NO+2NC	FZ 2069-M2	1NO+2NC	FZ 2076-M2	2NO+1NC
21	L	FZ 2157-M2	⊕ 3NC	FZ 2169-M2	3NC	FZ 2176-M2	3NO
22	L	FZ 2257-M2	⊕ 2NO+1NC	FZ 2269-M2	2NO+1NC	FZ 2276-M2	1NO+2NC
E1	⏏	FZ E157-M2	1NO-1NC	FZ E169-M2	1NO-1NC	/	/
Vitesse maximale	page 231 - type 1		1,5 m/s		0,5 m/s		
Force d'actionnement	0,06 Nm (0,25 Nm ⊕)		0,06 Nm		initiale 20 N - finale 40 N		
Diagrammes de courses	page 232 - groupe 5		page 232 - groupe 5		page 232 - groupe 7		

(1) Ouverture forcée seulement avec actionneur réglé au maximum. Voir page 102.
Toutes les mesures sont indiquées en mm

Interrupteurs de position série FZ avec réarmement



La plupart des interrupteurs peuvent être dotés d'un dispositif de réarmement (option W3) qui rend possible la rupture simultanée de l'actionneur et du bloc de contact. Le dispositif est un module qui s'introduit entre le corps de l'interrupteur et la tête, et pouvant être tourné indépendamment de cette dernière. Le dispositif de réarmement présente les avantages suivants :

- il s'intègre à la plupart des têtes d'actionnement standard ;
- des blocs de contact à rupture brusque ne sont pas nécessaires, car le mouvement de rupture est effectué par le dispositif de réarmement ;
- il peut être tourné indépendamment de la tête, pour une flexibilité maximale en phase de montage ;
- il est disponible avec deux forces d'actionnement : standard et augmentée pour les applications à vibrations ;
- durée mécanique : 1 million de cycles de fonctionnement.

Type de contacts
R = rupture brusque
L = rupture lente

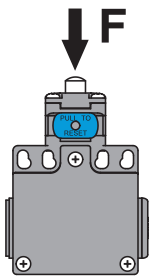
Bloc de contact	Sur demande avec galet en acier autolubrifié ou en acier inox 316L		Sur demande avec galet en acier autolubrifié ou en acier inox 316L		Sur demande avec galet en acier autolubrifié ou en acier inox 316L	
	Dimensions	Dimensions	Dimensions	Dimensions	Dimensions	Dimensions
2 R	FZ 201-W3M2	2x(1NO-1NC)	FZ 202-W3M2	2x(1NO-1NC)	FZ 205-W3M2	2x(1NO-1NC)
6 L	FZ 601-W3M2	1NO+1NC	FZ 602-W3M2	1NO+1NC	FZ 605-W3M2	1NO+1NC
9 L	FZ 901-W3M2	2NC	FZ 902-W3M2	2NC	FZ 905-W3M2	2NC
10 L	FZ 1001-W3M2	2NO	FZ 1002-W3M2	2NO	FZ 1005-W3M2	2NO
20 L	FZ 2001-W3M2	1NO+2NC	FZ 2002-W3M2	1NO+2NC	FZ 2005-W3M2	1NO+2NC
21 L	FZ 2101-W3M2	3NC	FZ 2102-W3M2	3NC	FZ 2105-W3M2	3NC
22 L	FZ 2201-W3M2	2NO+1NC	FZ 2202-W3M2	2NO+1NC	FZ 2205-W3M2	2NO+1NC
Vitesse maximale	page 231 - type 4		page 231 - type 3		page 231 - type 3	
Force d'actionnement	4,5 N (25 N ⊕)		4 N (25 N ⊕)		4 N (25 N ⊕)	
Diagrammes de courses	page 231 - groupe 1		page 231 - groupe 2		page 231 - groupe 2	

Type de contacts
R = rupture brusque
L = rupture lente

Bloc de contact	Sur demande avec galet Ø 20 mm en acier autolubrifié ou en acier inox 316L		Autres galets disponibles. Voir page 102		Autres galets disponibles. Voir page 102	
	Dimensions	Dimensions	Dimensions	Dimensions	Dimensions	Dimensions
2 R	FZ 215-W3M2R28	2x(1NO-1NC)	FZ 230-W3M2	2x(1NO-1NC)	FZ 231-W3M2	2x(1NO-1NC)
6 L	FZ 615-W3M2R28	1NO+1NC	FZ 630-W3M2	1NO+1NC	FZ 631-W3M2	1NO+1NC
9 L	FZ 915-W3M2R28	2NC	FZ 930-W3M2	2NC	FZ 931-W3M2	2NC
10 L	FZ 1015-W3M2R28	2NO	FZ 1030-W3M2	2NO	FZ 1031-W3M2	2NO
20 L	FZ 2015-W3M2R28	1NO+2NC	FZ 2030-W3M2	1NO+2NC	FZ 2031-W3M2	1NO+2NC
21 L	FZ 2115-W3M2R28	3NC	FZ 2130-W3M2	3NC	FZ 2131-W3M2	3NC
22 L	FZ 2215-W3M2R28	2NO+1NC	FZ 2230-W3M2	2NO+1NC	FZ 2231-W3M2	2NO+1NC
Vitesse maximale	page 231 - type 2		page 231 - type 1		page 231 - type 1	
Force d'actionnement	4,5 N (25 N ⊕)		0,07 Nm (0,25 Nm ⊕)		0,07 Nm (0,25 Nm ⊕)	
Diagrammes de courses	page 231 - groupe 1		page 231 - groupe 4		page 231 - groupe 4	

Type de contacts	Autres galets disponibles. Voir page 102		Autres galets disponibles. Voir page 102		Autres galets disponibles. Voir page 102		Autres galets disponibles. Voir page 102		
R = rupture brusque L = rupture lente									
Bloc de contact									
2	R	FZ 252-W3M2	2x(1NO-1NC)	FZ 254-W3M2	2x(1NO-1NC)	FZ 256-W3M2	2x(1NO-1NC)	FZ 257-W3M2	2x(1NO-1NC)
6	L	FZ 652-W3M2	1NO+1NC	FZ 654-W3M2	1NO+1NC	FZ 656-W3M2	1NO+1NC	FZ 657-W3M2	1NO+1NC
9	L	FZ 952-W3M2	2NC	FZ 954-W3M2	2NC	FZ 956-W3M2	2NC	FZ 957-W3M2	2NC
10	L	FZ 1052-W3M2	2NO	FZ 1054-W3M2	2NO	FZ 1056-W3M2	2NO	FZ 1057-W3M2	2NO
20	L	FZ 2052-W3M2	1NO+2NC	FZ 2054-W3M2	1NO+2NC	FZ 2056-W3M2	1NO+2NC	FZ 2057-W3M2	1NO+2NC
21	L	FZ 2152-W3M2	3NC	FZ 2154-W3M2	3NC	FZ 2156-W3M2	3NC	FZ 2157-W3M2	3NC
22	L	FZ 2252-W3M2	2NO+1NC	FZ 2254-W3M2	2NO+1NC	FZ 2256-W3M2	2NO+1NC	FZ 2257-W3M2	2NO+1NC
Vitesse maximale	page 231 - type 1		page 231 - type 1		page 231 - type 1		page 231 - type 1		
Force d'actionnement	0,07 Nm (0,25 Nm \rightarrow)		0,07 Nm (0,25 Nm \rightarrow)		0,07 Nm (0,25 Nm \rightarrow)		0,07 Nm (0,25 Nm \rightarrow)		
Diagrammes de courses	page 231 - groupe 4		page 231 - groupe 4		page 231 - groupe 4		page 231 - groupe 4		

Force d'actionnement augmentée



L'interrupteur peut être fourni avec une force d'actionnement augmentée (option W4). Idéal pour les applications à vibrations.

Actionneurs	Force d'actionnement
01, 14, 15, 16	7 N
02, 05	6 N
07	3,5 N
30 ... 57	0,08 Nm

Pour commander un interrupteur avec réarmement et force augmentée, remplacer l'option -W3 par -W4 dans le code de commande.

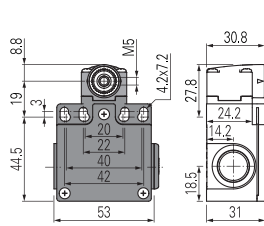
Exemple : FZ 601-W3M2 \rightarrow FZ 601-W4M2

Interrupteurs de position à levier rotatif sans actionneur

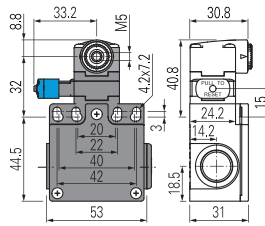
Type de contacts

- R** = rupture brusque
- L** = rupture lente
- LO** = rupture lente, superposés
- LS** = rupture lente, décalés
- LV** = rupture lente, décalés et éloignés
- LI** = rupture lente, indépendants
- LA** = rupture lente, rapprochés
- ⏏** = électronique PNP

Bloc de contact



Avec pommeau de réarmement manuel



IMPORTANT

Pour les applications de sécurité : associer seulement des interrupteurs et actionneurs présentant, à côté du code, le symbole ⊕.

Pour toute information supplémentaire sur les applications de sécurité, voir les détails figurant à la page 225.

2	R	FZ 238-M2	2x(1NO-1NC)	FZ 238-W3M2	2x(1NO-1NC)
5	R	FZ 538-M2	⊕ 1NO+1NC	/	/
6	L	FZ 638-M2	⊕ 1NO+1NC	FZ 638-W3M2	⊕ 1NO+1NC
7	LO	FZ 738-M2	⊕ 1NO+1NC	/	/
9	L	FZ 938-M2	⊕ 2NC	FZ 938-W3M2	⊕ 2NC
10	L	FZ 1038-M2	2NO	FZ 1038-W3M2	2NO
11	R	FZ 1138-M2	⊕ 2NC	/	/
12	R	FZ 1238-M2	2NO	/	/
13	LV	FZ 1338-M2	⊕ 2NC	/	/
14	LS	FZ 1438-M2	⊕ 2NC	/	/
15	LS	FZ 1538-M2	2NO	/	/
16	LI	FZ 1638-M2	⊕ 2NC	/	/
18	LA	FZ 1838-M2	⊕ 1NO+1NC	/	/
20	L	FZ 2038-M2	⊕ 1NO+2NC	FZ 2038-W3M2	⊕ 1NO+2NC
21	L	FZ 2138-M2	⊕ 3NC	FZ 2138-W3M2	⊕ 3NC
22	L	FZ 2238-M2	⊕ 2NO+1NC	FZ 2238-W3M2	⊕ 2NO+1NC
E1	⏏	FZ E138-M2	1NO-1NC	/	/
Force d'actionnement		0,06 Nm (0,25 Nm ⊕)		0,07 Nm (0,25 Nm ⊕)	
Diagrammes de courses		page 232 - groupe 5		page 231 - groupe 4	

Actionneurs séparés

IMPORTANT : Ces actionneurs séparés peuvent être utilisés seulement avec des articles des séries FR, FM, FX, FZ et FK.

Galet en technopolymère Ø 18 mm	Galet en technopolymère Ø 18 mm	Galet en technopolymère Ø 14 mm	Galet en technopolymère Ø 14 mm	Galet en technopolymère Ø 20 mm	Galet en technopolymère Ø 20 mm
VN A00KA ⊕	VN A00KB ⊕	VN A00KC ⊕	VN A00KD ⊕	VN A00KE ⊕	VN A00KF ⊕
Galet en technopolymère Ø 20 mm	Galet en technopolymère Ø 20 mm	Actionneur de sécurité réglable avec galet en technopolymère	Tige carrée réglable 3x3x125 mm	Tige ronde réglable Ø 3x125 mm	Tige réglable en fibre de verre
VN A00KG ⊕	VN A00KH ⊕	VN A00KP ⊕	VN A00LB	VN A00LE	VN A00LH
Tige à ressort avec embout en plastique	Rouleau en porcelaine	Galet en technopolymère Ø 14 mm	Galet en technopolymère Ø 14 mm	Galet en technopolymère Ø 20 mm	Levier réglable de sécurité avec galet en technopolymère Ø 20 mm
		Avec parties en acier inox			
VN A00LL	VN A00LP ⊕ (2)	VN A00KB-V38 ⊕	VN A00KE-V38 ⊕	VN A00KG-V38 ⊕	VN A00KP-V38 ⊕

Toutes les mesures sont indiquées en mm

Accessoires Voir page 207

→ Les fichiers 2D et 3D sont disponibles sur www.pizzato.com



Actionneurs séparés spéciaux

IMPORTANT : Ces actionneurs séparés peuvent être utilisés seulement avec des articles des séries FR, FM, FX, FZ et FK.

Galets en acier autlubrifié Ø 20 mm

VN A00KB-R24 (1)	VN A00KE-R24 (1)	VN A00KF-R24 (1)	VN A00KG-R24 (1)	VN A00KH-R24 (1)	VN A00KP-R24 (1)

Note : Pour commander un galet en acier inox 316L : remplacer R24 par R41 dans le code de l'article.

Galets en technopolymère Ø 35 mm

VN A00KB-R25 (1)	VN A00KE-R25 (1)	VN A00KF-R25 (1)	VN A00KG-R25 (1)	VN A00KH-R25 (1)	VN A00KP-R25 (1)

Galets en caoutchouc Ø 40 mm

VN A00KB-R5 (1)	VN A00KE-R5 (1)	VN A00KF-R5 (1)	VN A00KG-R5 (1)	VN A00KH-R5 (1)	VN A00KP-R5 (1)

Galets en caoutchouc Ø 50 mm

VN A00KE-R26 (1)	VN A00KF-R26 (1)	VN A00KG-R26 (1)	VN A00KH-R26 (1)	VN A00KP-R26 (1)

Galets en caoutchouc Ø 50 mm en porte-à-faux

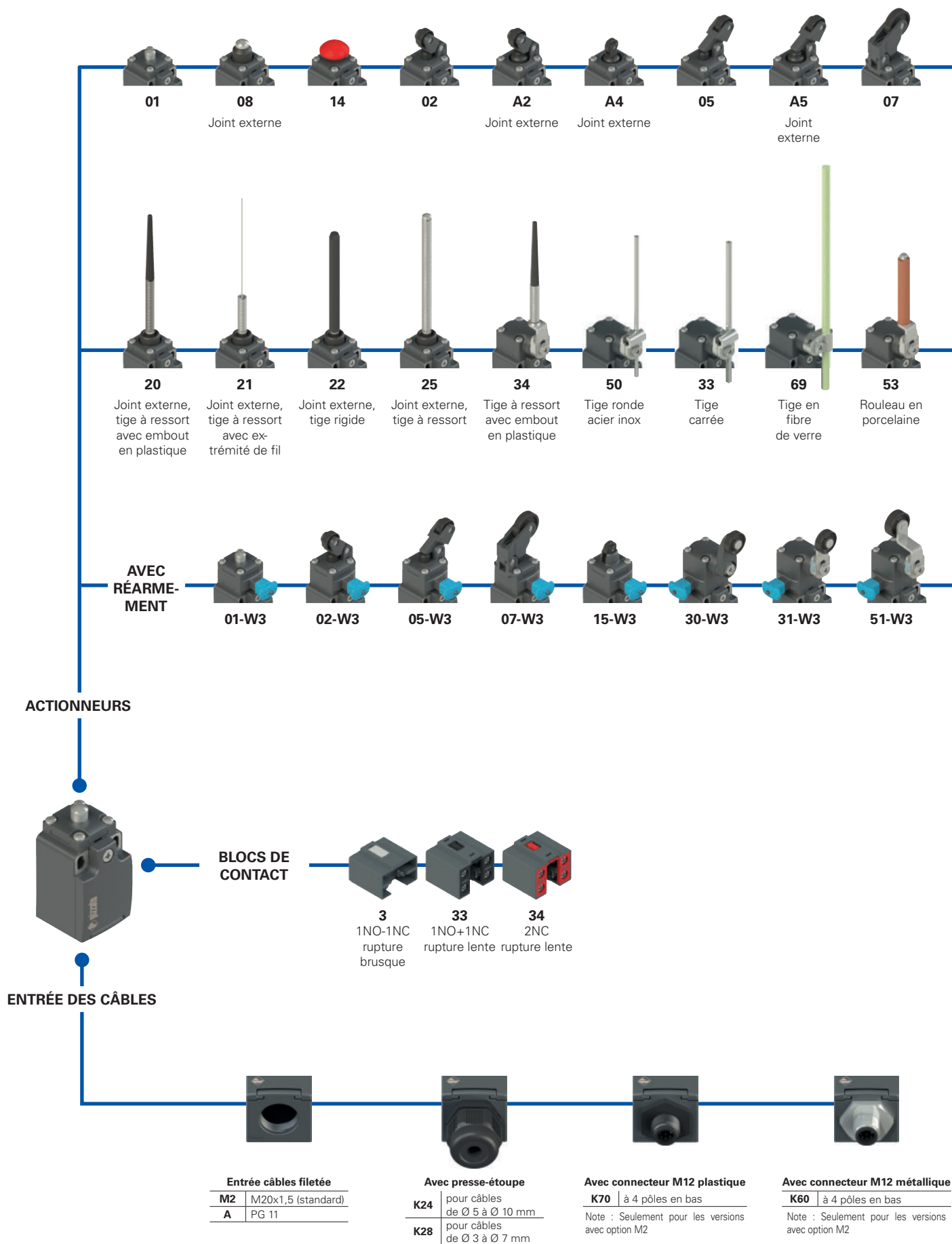
VN A00KP-R27 (1)

(1) L'actionneur ne peut pas être tourné vers l'intérieur, car sinon il interfère mécaniquement avec la tête de l'interrupteur.

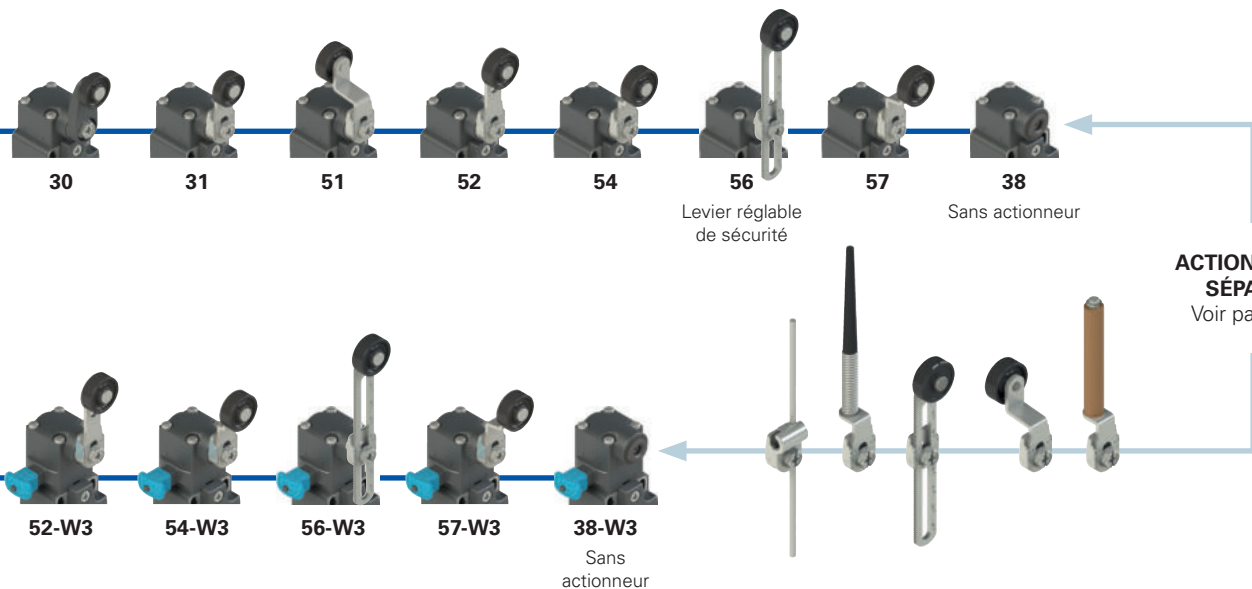
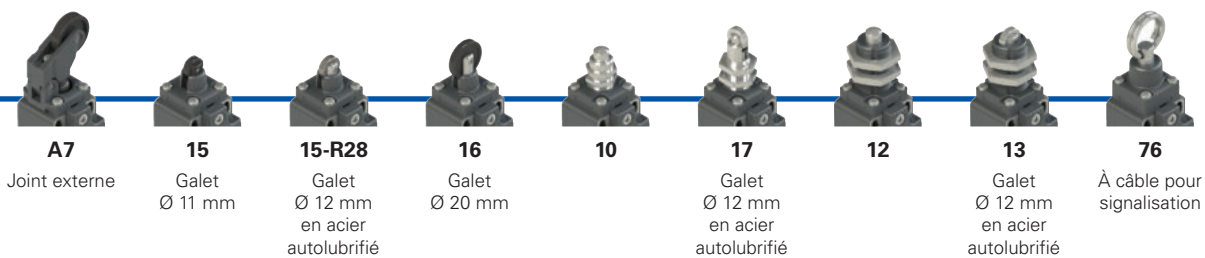
(2) L'interrupteur que l'on obtient en associant l'interrupteur FZ •38-M2 (ex. FZ 538-M2, FZ 638-M2, ...) et l'actionneur VN A00LP ne présente pas les mêmes diagrammes de course et la même force d'actionnement que l'interrupteur FZ •53-E0M2V9 (ex. FZ 553-E0M2V9, FZ 653-E0M2V9, ...).

Note : Pour la correspondance avec les codes des leviers précédents, consultez le tableau « Variation des codes d'articles » page 289. Exemple : VF LE30 -> VN A00KA.

Diagramme de sélection



- options du produit
- accessoire vendu séparément


Structure du code

Attention ! La possibilité de combiner les numéros de référence n'implique pas la disponibilité effective des produits. Contacter notre bureau de distribution.

article options options
FK 302-W3XGM2K24R23T6

Température ambiante

-25°C ... +80°C (standard)

T6 -40°C ... +80°C

Boîtier

FK en technopolymère, une entrée câbles

Bloc de contact

- 3** 1NO-1NC, rupture brusque
- 33** 1NO+1NC, rupture lente
- 34** 2NC, rupture lente

Actionneurs

- 01** à piston court
- 02** avec levier à galet
- 05** avec levier angulaire à galet
-

Réarmement

- sans réarmement (standard)
- W3** réarmement simultané
- W4** réarmement simultané, force augmentée

Parties métalliques externes

- en acier galvanisé (standard)
- X** en acier inox

Type de contacts

- contacts en argent (standard)
- G** contacts en argent dorés 1 µm

Presse-étoupes ou connecteurs pré-installés

- sans presse-étoupe ni connecteur (standard)
- K24** presse-étoupe pour câbles de Ø 5 à Ø 10 mm
- K70** connecteur plastique M12 à 4 pôles

Pour la liste complète des combinaisons, contactez notre bureau technique.

Galets

- galet standard
- R28** en acier autolubrifié Ø 12 mm (pour actionneurs A4, 15)
- R44** en acier inox 316L Ø 12 mm (pour actionneurs A4, 13, 15, 17)
- R23** en acier autolubrifié Ø 14 mm (pour actionneurs A2, 02, A5, 05, 30, 31, 51, 52, 54, 55, 56, 57)
- R43** en acier inox 316L Ø 14 mm (pour actionneurs A2, 02, A5, 05, 30, 31, 51, 52, 54, 55, 56, 57)
- R24** en acier autolubrifié Ø 20 mm (pour actionneurs 30, 31, 51, 52, 54, 55, 56, 57)
- R41** en acier inox 316L Ø 20 mm (pour actionneurs 30, 31, 51, 52, 54, 55, 56, 57)
- R36** en acier autolubrifié Ø 16 mm (pour actionneurs 30, 31, 51, 52, 54, 55, 56, 57)
- R25** en technopolymère Ø 35 mm (pour actionneurs 30, 31, 51, 52, 54, 55, 56, 57)
- R5** en caoutchouc Ø 40 mm (pour actionneurs 30, 31, 51, 52, 54, 55, 56, 57)
- R26** en caoutchouc Ø 50 mm (pour actionneurs 51, 52, 54, 55, 56, 57)
- R27** en caoutchouc en porte-à-faux Ø 50 mm (pour actionneurs 55, 56)

Entrée câbles fileté

- M2** M20x1,5 (standard)
- PG 11



Caractéristiques principales

- Boîtier en technopolymère, une entrée câbles
- Couvercle articulé fixé avec une seule vis imperdable
- Plaques métalliques sur les trous de fixation du boîtier
- Degré de protection IP67 et jusqu'à IP69K avec actionneurs sans joint externe
- 3 blocs de contact disponibles
- 47 actionneurs disponibles
- Versions avec parties externes en acier inox
- Versions avec contacts en argent dorés

Labels de qualité :



Homologation IMQ : EG610

Homologation UL : E131787

Homologation CCC : 2021000305000101

Homologation EAC : RU C-IT.YT03.B.00035/19

Caractéristiques techniques

Boîtier

Boîtier en technopolymère renforcé à la fibre de verre, autoextinguible et anti-choc à double isolation :

Une entrée câbles filetée : M16x1,5 (standard)

Degré de protection avec actionneurs A1, A2, A4, A5, A7, 08, 20, 21, 22, 25: IP67 selon EN 60529 (avec presse-étoupe de degré de protection égal ou supérieur)

Degré de protection avec actionneurs 01, 02, 05, 07, 10, 12, 13, 14, 15, 15-R28, 16, 17, 30, 31, 33, 34, 38, 50, 51, 52, 53, 54, 55, 56, 57, 69, 76: IP69K selon ISO 20653 (avec presse-étoupe de degré de protection égal ou supérieur)

Généralités

Température ambiante : -25°C ... +80°C (standard)
-40°C ... +80°C (option T6)

Fréquence maximale d'actionnement : 3600 cycles de fonctionnement/heure

Durée mécanique : 20 millions de cycles de fonctionnement quelconque

Position de montage : quelconque

Paramètre de sécurité B_{10D} : 40.000.000 pour contacts NC

Verrouillage mécanique, non codé : type 1 selon EN ISO 14119

Couples de serrage pour l'installation : voir page 231

Section des conducteurs et longueur de dénudage des fils : voir page 249

Conformité aux normes :

IEC 60947-5-1, EN 60947-5-1, EN 60947-1, IEC 60204-1, EN 60204-1, EN ISO 14119, EN ISO 12100, IEC 60529, EN 60529, EN IEC 63000, UL 508, CSA C22.2 No. 14.

Homologations :

IEC 60947-5-1, UL 508, CSA C22.2 No. 14, GB/T14048.5.

Conformité aux exigences requises par :

Directive Basse Tension 2014/35/UE, Directive CEM 2014/30/UE, Directive RoHS 2011/65/UE.

Ouverture forcée des contacts conformément aux normes :

IEC 60947-5-1, EN 60947-5-1.

Installation avec fonction de protection des personnes :

Utiliser seulement des interrupteurs présentant, à côté du code, le symbole Le circuit de sécurité doit toujours être branché sur les **contacts NC** (contacts normalement fermés : 11-12, 21-22 ou 31-32), conformément à la **norme EN ISO 14119, paragraphe 5.4**, pour les applications spécifiques d'interverrouillage et conformément à la **norme EN ISO 13849-2, tableau D3** (composants éprouvés) et **D.8** (exclusion du défaut) pour les applications de sécurité en général. Actionner l'interrupteur **au moins jusqu'à la course d'ouverture forcée** indiquée dans les diagrammes de courses page 232. Actionner l'interrupteur avec **au moins la force d'ouverture forcée** indiquée entre parenthèses sous chaque article, à côté de la valeur de la force d'actionnement.

Quand elles ne figurent pas expressément dans ce chapitre, voir les consignes relatives à la bonne installation et la bonne utilisation de tous les articles données pages 227 à 242.

Caractéristiques électriques

Catégorie d'utilisation

sans connecteur	Courant thermique (I_{th}) :	10 A	Courant alternatif : AC15 (50÷60 Hz)		
	Tension nominale d'isolement (U_i) :	500 Vac 600 Vdc 400 Vac 500 Vdc (blocs de contact 33, 34)	Ue (V)	250	400
Tension assignée de tenue aux chocs (U_{imp}) :	6 kV 4 kV (blocs de contact 33, 34)	Ie (A)	6	4	1
Courant de court-circuit conditionnel :	1000 A selon EN 60947-5-1	Courant continu : DC13			
Protection contre les courts-circuits :	fusible 10 A 500 V type aM	Ue (V)	24	125	250
Degré de pollution :	3	Ie (A)	3	0,55	0,3

avec connecteur M12 à 4 pôles	Courant thermique (I_{th}) :	4 A	Courant alternatif : AC15 (50÷60 Hz)		
	Tension nominale d'isolement (U_i) :	250 Vac 300 Vdc	Ue (V)	24	120
Protection contre les courts-circuits :	fusible 4 A 500 V type gG	Ie (A)	4	4	4
Degré de pollution :	3	Courant continu : DC13			
		Ue (V)	24	125	250
		Ie (A)	3	0,55	0,3

Caractéristiques homologuées par IMQ

Tension nominale d'isolement (U_i) : 500 Vac
 400 Vac (pour blocs de contact 33, 34)
 Courant thermique à l'air libre (I_{th}) : 10 A
 Protection contre les courts-circuits : fusible 10 A 500 V type aM
 Tension assignée de tenue aux chocs (U_{imp}) : 6 kV
 4 kV (pour blocs de contact 33, 34)
 Degré de protection de l'enveloppe : IP67
 Bornes MV (bornes à vis)
 Degré de pollution : 3
 Catégorie d'utilisation : AC15
 Tension d'utilisation (U_e) : 400 Vac (50 Hz)
 Courant d'utilisation (I_e) : 3 A
 Formes de l'élément de contact : Za, Zb, Y+Y, Y.
 Ouverture forcée des contacts sur blocs de contact 33, 34.
 Conformité aux normes : EN 60947-1, EN 60947-5-1, exigences fondamentales de la Directive Basse Tension 2014/35/UE.

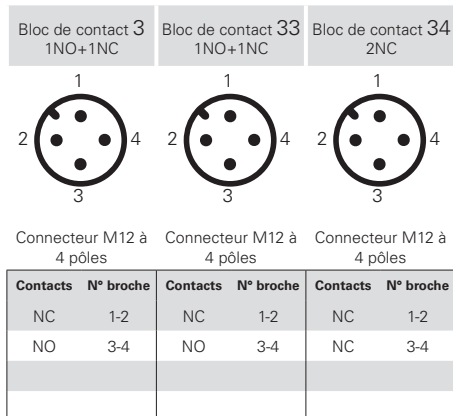
Contactez notre bureau technique pour la liste des produits homologués.

Caractéristiques homologuées par UL

Electrical Ratings: Q300 pilot duty (69 VA, 125-250 V dc)
 A600 pilot duty (720 VA, 120-600 V ac)
 Environmental Ratings: Types 1, 4X, 12, 13
 For all contact blocks except 2 and 3 use 60 or 75°C copper (Cu) conductors, rigid or flexible, wire size 12, 14 AWG. Tightening torque for terminal screws of 7.1 lb in (0.8 Nm).
 For contact blocks 2 and 3 use 60 or 75°C copper (Cu) conductors, rigid or flexible, wire size 14 AWG. Tightening torque for terminal screws of 12 lb in (1.4 Nm).
 The hub is to be connected to the conduit before the hub is connected to the enclosure.

Contactez notre bureau technique pour la liste des produits homologués.

Schéma de raccordement connecteurs M12



Interrupteurs de position série FK

Type de contacts
R = rupture brusque
L = rupture lente

Bloc de contact	Sur demande avec galet en acier autolubrifié ou en acier inox 316L		Joint externe		Joint externe	
	Sur demande avec galet en acier autolubrifié ou en acier inox 316L		Sur demande avec galet en acier autolubrifié ou en acier inox 316L		Sur demande avec galet Ø 12 mm en acier autolubrifié ou en acier inox 316L	
3 R	FK 301-M2	1NO-1NC	FK 302-M2	1NO-1NC	FK 3A2-M2	1NO-1NC
33 L	FK 3301-M2	1NO+1NC	FK 3302-M2	1NO+1NC	FK 33A2-M2	1NO+1NC
34 L	FK 3401-M2	2NC	FK 3402-M2	2NC	FK 34A2-M2	2NC
Vitesse maximale	page 231 - type 4		page 231 - type 3		page 231 - type 5	
Force d'actionnement	5 N (25 N ⊕)		4 N (25 N ⊕)		4,3 N (25 N ⊕)	
Diagrammes de courses	page 232 - groupe 1		page 232 - groupe 2		page 232 - groupe 1	

Type de contacts
R = rupture brusque
L = rupture lente

Bloc de contact	Sur demande avec galet en acier autolubrifié ou en acier inox 316L		Joint externe		Joint externe	
	Sur demande avec galet en acier autolubrifié ou en acier inox 316L		Sur demande avec galet en acier autolubrifié ou en acier inox 316L		Sur demande avec galet en acier autolubrifié ou en acier inox 316L	
3 R	FK 305-M2	1NO-1NC	FK 3A5-M2	1NO-1NC	FK 307-M2	1NO-1NC
33 L	FK 3305-M2	1NO+1NC	FK 33A5-M2	1NO+1NC	FK 3307-M2	1NO+1NC
34 L	FK 3405-M2	2NC	FK 34A5-M2	2NC	FK 3407-M2	2NC
Vitesse maximale	page 231 - type 3		page 231 - type 3		page 231 - type 3	
Force d'actionnement	4 N (25 N ⊕)		4,3 N (25 N ⊕)		4 N (25 N ⊕)	
Diagrammes de courses	page 232 - groupe 2		page 232 - groupe 2		page 232 - groupe 3	

Type de contacts
R = rupture brusque
L = rupture lente

Bloc de contact	Joint externe		Fixation seulement par tête filetée en position verticale		Joint externe	
	3 R	FK 308-M2	1NO-1NC	FK 310-M2	1NO-1NC	FK 312-M2
33 L	FK 3308-M2	1NO+1NC	FK 3310-M2	1NO+1NC	FK 3312-M2	1NO+1NC
34 L	FK 3408-M2	2NC	FK 3410-M2	2NC	FK 3412-M2	2NC
Vitesse maximale	page 231 - type 4		page 231 - type 4		page 231 - type 4	
Force d'actionnement	5 N (25 N ⊕)		5 N (25 N ⊕)		5 N (25 N ⊕)	
Diagrammes de courses	page 232 - groupe 1		page 232 - groupe 1		page 232 - groupe 1	

Toutes les mesures sont indiquées en mm

Accessoires Voir page 207

→ Les fichiers 2D et 3D sont disponibles sur www.pizzato.com



Type de contacts R = rupture brusque L = rupture lente	Galet Ø 11 mm en technopolymère		Galet Ø 12 mm en acier autolubrifié					
			Sur demande avec galet en acier inox 316L					
Bloc de contact								
3 R	FK 314-M2	1NO-1NC	FK 315-M2	1NO-1NC	FK 315-M2R28	1NO-1NC	FK 316-M2	1NO-1NC
33 L	FK 3314-M2	1NO+1NC	FK 3315-M2	1NO+1NC	FK 3315-M2R28	1NO+1NC	FK 3316-M2	1NO+1NC
34 L	FK 3414-M2	2NC	FK 3415-M2	2NC	FK 3415-M2R28	2NC	FK 3416-M2	2NC
Vitesse maximale	page 231 - type 4		page 231 - type 2		page 231 - type 2		page 231 - type 2	
Force d'actionnement	6 N (25 N)		5 N (25 N)		5 N (25 N)		5 N (25 N)	
Diagrammes de courses	page 232 - groupe 1		page 232 - groupe 1		page 232 - groupe 1		page 232 - groupe 1	

Type de contacts R = rupture brusque L = rupture lente	Fixation seulement par tête filetée en position verticale	Joint externe Tige à ressort	Joint externe Tige à ressort	Joint externe Tige rigide
	Bloc de contact			
3 R	FK 317-M2	FK 320-M2	FK 321-M2	FK 322-M2
33 L	FK 3317-M2	FK 3320-M2	FK 3321-M2	FK 3322-M2
34 L	FK 3417-M2	FK 3420-M2	FK 3421-M2	FK 3422-M2
Vitesse maximale	page 231 - type 2	1 m/s	1 m/s	1 m/s
Force d'actionnement	5 N (25 N)	0,05 Nm	0,05 Nm	0,05 Nm (0,25 N)
Diagrammes de courses	page 232 - groupe 1	page 232 - groupe 4	page 232 - groupe 4	page 232 - groupe 4

Type de contacts R = rupture brusque L = rupture lente	Joint externe Tige à ressort	Sur demande avec galet Ø 20 mm en acier autolubrifié ou en acier inox 316L	Autres galets disponibles. Voir page 112	Tige carrée 3x3 mm
	Bloc de contact			
3 R	FK 325-M2	FK 330-M2	FK 331-M2	FK 333-M2
33 L	FK 3325-M2	FK 3330-M2	FK 3331-M2	FK 3333-M2
34 L	FK 3425-M2	FK 3430-M2	FK 3431-M2	FK 3433-M2
Vitesse maximale	1 m/s	page 231 - type 1	page 231 - type 1	1,5 m/s
Force d'actionnement	0,1 Nm	0,05 Nm (0,25 N)	0,05 Nm (0,25 N)	0,05 Nm
Diagrammes de courses	page 232 - groupe 4	page 232 - groupe 5	page 232 - groupe 5	page 232 - groupe 5

Toutes les mesures sont indiquées en mm

Accessoires Voir page 207

Les fichiers 2D et 3D sont disponibles sur www.pizzato.com

Interrupteurs de position série FK

Type de contacts
R = rupture brusque
L = rupture lente

		Tige ronde Ø 3 mm en acier inox	Autres galets disponibles. Voir page 112	Autres galets disponibles. Voir page 112
Bloc de contact				
3	R	FK 334-M2 1NO-1NC	FK 350-M2 1NO-1NC	FK 351-M2 1NO-1NC
33	L	FK 3334-M2 1NO+1NC	FK 3350-M2 1NO+1NC	FK 3351-M2 \ominus 1NO+1NC
34	L	FK 3434-M2 2NC	FK 3450-M2 2NC	FK 3451-M2 \ominus 2NC
Vitesse maximale		1,5 m/s	1,5 m/s	page 231 - type 1
Force d'actionnement		0,05 Nm	0,05 Nm	0,05 Nm (0,25 Nm \ominus)
Diagrammes de courses		page 232 - groupe 5	page 232 - groupe 5	page 232 - groupe 5

Type de contacts
R = rupture brusque
L = rupture lente

		Rouleau en porcelaine	Autres galets disponibles. Voir page 112	Autres galets disponibles. Voir page 112	Autres galets disponibles. Voir page 112
Bloc de contact					
3	R	FK 353-E0M2 1NO-1NC	FK 354-M2 1NO-1NC	FK 356-M2 1NO-1NC	FK 357-M2 1NO-1NC
33	L	FK 3353-E0M2V9 \ominus 1NO+1NC	FK 3354-M2 \ominus 1NO+1NC	FK 3356-M2 \ominus 1NO+1NC	FK 3357-M2 \ominus 1NO+1NC
34	L	FK 3453-E0M2V9 \ominus 2NC	FK 3454-M2 \ominus 2NC	FK 3456-M2 \ominus 2NC	FK 3457-M2 \ominus 2NC
Vitesse maximale		0,5 m/s	page 231 - type 1	page 231 - type 1	page 231 - type 1
Force d'actionnement		0,02 Nm (0,25 Nm \ominus)	0,05 Nm (0,25 Nm \ominus)	0,05 Nm (0,25 Nm \ominus)	0,05 Nm (0,25 Nm \ominus)
Diagrammes de courses		page 232 - groupe 6	page 232 - groupe 5	page 232 - groupe 5	page 232 - groupe 5

Type de contacts
R = rupture brusque
L = rupture lente

		Tige en fibre de verre	À câble pour signalisation
Bloc de contact			
3	R	FK 369-M2 1NO-1NC	FK 376-M2 1NO-1NC
33	L	FK 3369-M2 1NO+1NC	FK 3376-M2 1NO+1NC
34	L	FK 3469-M2 2NC	FK 3476-M2 2NO
Vitesse maximale		1,5 m/s	0,5 m/s
Force d'actionnement		0,05 Nm	initiale 20 N - finale 40 N
Diagrammes de courses		page 232 - groupe 5	page 232 - groupe 7

(1) Ouverture forcée seulement avec actionneur réglé au maximum. Voir page 112.

Toutes les mesures sont indiquées en mm

Accessoires Voir page 207

→ Les fichiers 2D et 3D sont disponibles sur www.pizzato.com



Interrupteurs de position série FK avec réarmement



La plupart des interrupteurs peuvent être dotés d'un dispositif de réarmement (option W3) qui rend possible la rupture simultanée de l'actionneur et du bloc de contact. Le dispositif est un module qui s'introduit entre le corps de l'interrupteur et la tête, et pouvant être tourné indépendamment de cette dernière. Le dispositif de réarmement présente les avantages suivants :

- il s'intègre à la plupart des têtes d'actionnement standard ;
- des blocs de contact à rupture brusque ne sont pas nécessaires, car le mouvement de rupture est effectué par le dispositif de réarmement ;
- il peut être tourné indépendamment de la tête, pour une flexibilité maximale en phase de montage ;
- il est disponible avec deux forces d'actionnement : standard et augmentée pour les applications à vibrations ;
- durée mécanique : 1 million de cycles de fonctionnement.

Type de contacts	Sur demande avec galet en acier autolubrifié ou en acier inox 316L	Sur demande avec galet en acier autolubrifié ou en acier inox 316L	Sur demande avec galet en acier autolubrifié ou en acier inox 316L	Sur demande avec galet en acier autolubrifié ou en acier inox 316L
R = rupture brusque L = rupture lente				
Bloc de contact				
33 L	FK 3301-W3M2 → 1NO+1NC	FK 3302-W3M2 → 1NO+1NC	FK 3305-W3M2 → 1NO+1NC	FK 3307-W3M2 → 1NO+1NC
34 L	FK 3401-W3M2 → 2NC	FK 3402-W3M2 → 2NC	FK 3405-W3M2 → 2NC	FK 3407-W3M2 → 2NC
Vitesse maximale	page 231 - type 4	page 231 - type 3	page 231 - type 3	page 231 - type 3
Force d'actionnement	4,5 N (25 N →)	4 N (25 N →)	4 N (25 N →)	2,5 N (25 N →)
Diagrammes de courses	page 231 - groupe 1	page 231 - groupe 2	page 231 - groupe 2	page 231 - groupe 3

Type de contacts	Sur demande avec galet Ø 12 mm en acier autolubrifié ou en acier inox 316L	Sur demande avec galet Ø 20 mm en acier autolubrifié ou en acier inox 316L	Autres galets disponibles. Voir page 112	Autres galets disponibles. Voir page 112
R = rupture brusque L = rupture lente				
Bloc de contact				
33 L	FK 3315-W3M2 → 1NO+1NC	FK 3330-W3M2 → 1NO+1NC	FK 3331-W3M2 → 1NO+1NC	FK 3351-W3M2 → 1NO+1NC
34 L	FK 3415-W3M2 → 2NC	FK 3430-W3M2 → 2NC	FK 3431-W3M2 → 2NC	FK 3451-W3M2 → 2NC
Vitesse maximale	page 231 - type 2	page 231 - type 1	page 231 - type 1	page 231 - type 1
Force d'actionnement	4,5 N (25 N →)	0,07 Nm (0,25 Nm →)	0,07 Nm (0,25 Nm →)	0,07 Nm (0,25 Nm →)
Diagrammes de courses	page 231 - groupe 1	page 231 - groupe 4	page 231 - groupe 4	page 231 - groupe 4

Type de contacts	Autres galets disponibles. Voir page 112	Autres galets disponibles. Voir page 112	Autres galets disponibles. Voir page 112	Autres galets disponibles. Voir page 112
R = rupture brusque L = rupture lente				
Bloc de contact				
33 L	FK 3352-W3M2 → 1NO+1NC	FK 3354-W3M2 → 1NO+1NC	FK 3356-W3M2 → 1NO+1NC	FK 3357-W3M2 → 1NO+1NC
34 L	FK 3452-W3M2 → 2NC	FK 3454-W3M2 → 2NC	FK 3456-W3M2 → 2NC	FK 3457-W3M2 → 2NC
Vitesse maximale	page 231 - type 1	page 231 - type 1	page 231 - type 1	page 231 - type 1
Force d'actionnement	0,07 Nm (0,25 Nm →)	0,07 Nm (0,25 Nm →)	0,07 Nm (0,25 Nm →)	0,07 Nm (0,25 Nm →)
Diagrammes de courses	page 231 - groupe 4	page 231 - groupe 4	page 231 - groupe 4	page 231 - groupe 4

Toutes les mesures sont indiquées en mm

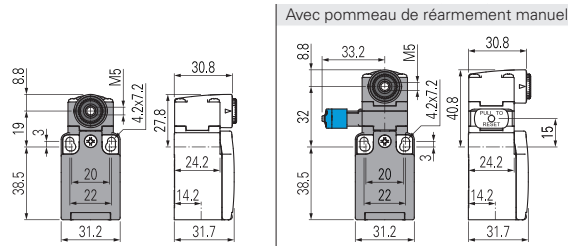
Accessoires Voir page 207

→ Les fichiers 2D et 3D sont disponibles sur www.pizzato.com

Interrupteurs de position à levier rotatif sans actionneur

Type de contacts
R = rupture brusque
L = rupture lente

Bloc de contact



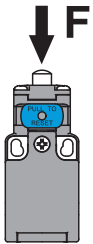
IMPORTANT

Pour les applications de sécurité : associer seulement des interrupteurs et actionneurs présentant, à côté du code, le symbole ⊕.

Pour toute information supplémentaire sur les applications de sécurité, voir les détails figurant à la page 225.

3	R	FK 338-M2	1NO-1NC	/
33	L	FK 3338-M2 ⊕	1NO+1NC	FK 3338-W3M2 ⊕ 1NO+1NC
34	L	FK 3438-M2 ⊕	2NC	FK 3438-W3M2 ⊕ 2NC
Force d'actionnement		0,06 Nm (0,25 Nm ⊕)		0,07 Nm (0,25 Nm ⊕)
Diagrammes de courses		page 232 - groupe 5		page 231 - groupe 4

Force d'actionnement augmentée



L'interrupteur peut être fourni avec une force d'actionnement augmentée (option W4). Idéal pour les applications à vibrations.

Actionneurs	Force d'actionnement
01, 14, 15, 16	7 N
02, 05	6 N
07	3,5 N
30 ... 57	0,08 Nm

Pour commander un interrupteur avec réarmement et force augmentée, remplacer l'option -W3 par -W4 dans le code de commande.

Exemple : FK 3301-W3M1 → FK 3301-W4M1

Actionneurs séparés

IMPORTANT : Ces actionneurs séparés peuvent être utilisés seulement avec des articles des séries FR, FM, FX, FZ, FK, NA, NB et NF.

Galet en technopolymère Ø 18 mm	Galet en technopolymère Ø 18 mm	Galet en technopolymère Ø 14 mm	Galet en technopolymère Ø 14 mm	Galet en technopolymère Ø 20 mm	Galet en technopolymère Ø 20 mm
VN A00KA ⊕	VN A00KB ⊕	VN A00KC ⊕	VN A00KD ⊕	VN A00KE ⊕	VN A00KF ⊕
Galet en technopolymère Ø 20 mm	Galet en technopolymère Ø 20 mm	Actionneur de sécurité réglable avec galet en technopolymère	Tige carrée réglable 3x3x125 mm	Tige ronde réglable Ø 3x125 mm	Tige réglable en fibre de verre
VN A00KG ⊕	VN A00KH ⊕	VN A00KP ⊕	VN A00LB	VN A00LE	VN A00LH
Tige à ressort avec embout en plastique	Rouleau en porcelaine	Galet en technopolymère Ø 14 mm	Galet en technopolymère Ø 14 mm	Galet en technopolymère Ø 20 mm	Levier réglable de sécurité avec galet en technopolymère Ø 20 mm
		Avec parties en acier inox			
VN A00LL	VN A00LP ⊕ (2)				
VN A00KB-V38 ⊕	VN A00KE-V38 ⊕	VN A00KG-V38 ⊕	VN A00KP-V38 ⊕		

Toutes les mesures sont indiquées en mm

Accessoires Voir page 207

→ Les fichiers 2D et 3D sont disponibles sur www.pizzato.com

**Actionneurs séparés spéciaux****IMPORTANT :** Ces actionneurs séparés peuvent être utilisés seulement avec des articles des séries FR, FM, FX, FZ, FK, NA, NB et NF.

Galets en acier autolubrifié Ø 20 mm

VN A00KB-R24 (1)	VN A00KE-R24 (1)	VN A00KF-R24 (1)	VN A00KG-R24 (1)	VN A00KH-R24 (1)	VN A00KP-R24 (1)

Note : Pour commander un galet en acier inox 316L : remplacer R24 par R41 dans le code de l'article.

Galets en technopolymère Ø 35 mm

VN A00KB-R25 (1)	VN A00KE-R25 (1)	VN A00KF-R25 (1)	VN A00KG-R25 (1)	VN A00KH-R25 (1)	VN A00KP-R25 (1)

Galets en caoutchouc Ø 40 mm

VN A00KB-R5 (1)	VN A00KE-R5 (1)	VN A00KF-R5 (1)	VN A00KG-R5 (1)	VN A00KH-R5 (1)	VN A00KP-R5 (1)

Galets en caoutchouc Ø 50 mm

VN A00KE-R26 (1)	VN A00KF-R26 (1)	VN A00KG-R26 (1)	VN A00KH-R26 (1)	VN A00KP-R26 (1)

Galets en caoutchouc Ø 50 mm en porte-à-faux

VN A00KP-R27 (1)

- (1) L'actionneur ne peut pas être tourné vers l'intérieur, car sinon il interfère mécaniquement avec la tête de l'interrupteur.

- (2) L'interrupteur que l'on obtient en associant l'interrupteur FK •38-M2 (ex. FK 538-M2, FK 638-M2, ...) et l'actionneur VN A00LP ne présente pas les mêmes diagrammes de course et la même force d'actionnement que l'interrupteur FK •53-E0M2V9 (ex. FK 553-E0M2V9, FK 653-E0M2V9, ...).

Note : Pour la correspondance avec les codes des leviers précédents, consultez le tableau « Variation des codes d'articles » page 289. Exemple : VF LE30 -> VN A00KA.

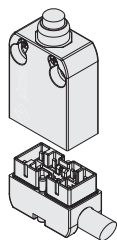
Description



Issues de la longue expérience de Pizzato Elettrica en matière de fabrication d'interrupteurs de position, les séries NA, NB et NF atteignent les niveaux de flexibilité et de profondeur de gamme les plus élevés qui caractérisent aujourd'hui le marché des interrupteurs pré-câblés.

Configurables, réglables, orientables et, enfin et surtout, personnalisables au moyen de câbles spéciaux ou de câblages sur mesure, ces séries sont actuellement uniques en Europe et idéales pour nous permettre d'offrir simplement l'interrupteur sur mesure à nos clients.

Interrupteurs avec connecteurs



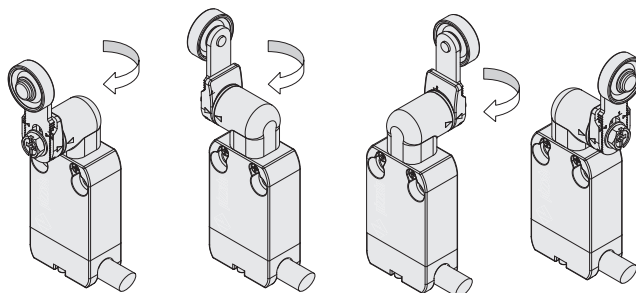
La nouvelle caractéristique fondamentale de ces séries d'interrupteurs pré-câblés est la séparation entre le corps de l'interrupteur et le connecteur câblé.

Le connecteur permet à l'utilisateur de changer un produit sur le terrain, sans devoir déconnecter le câble complètement.

En outre, la composition de produits avec des câbles de types ou de longueurs différents devient beaucoup plus facile.

Têtes orientables

Toutes les têtes sont orientables par pas de 90°. La nouvelle tête pour les leviers rotatifs a été dimensionnée de manière à ne pas dépasser du profil de l'interrupteur. Il est donc possible d'installer les interrupteurs au mur.



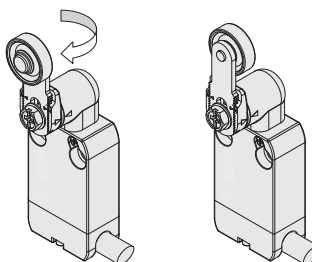
Degré de protection IP67 et IP69K

IP69K
IP67

Ces dispositifs ont été développés pour une utilisation dans les conditions ambiantes les plus difficiles, ils ont été soumis aux tests d'immersion prévus pour le degré de protection IP67 conformément à EN 60529. Ils peuvent donc être employés dans tous les environnements

dans lesquels un degré de protection maximal est requis pour l'enveloppe. Des mesures particulières ont été prises pour que les dispositifs puissent aussi être utilisés dans des machines dont le nettoyage a lieu au jet d'eau chaude à haute pression. Les dispositifs ont même réussi les tests au jet d'eau à une pression de 100 bar et à une température de 80°C requis par le degré de protection IP69K selon ISO 20653.

Leviers basculants



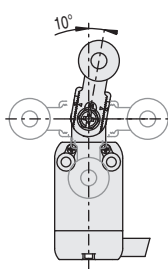
Dans les interrupteurs à levier rotatif, il est possible de fixer le levier à l'endroit ou à l'envers en maintenant le couplage positif.

De cette manière, il est possible d'avoir deux plans de travail différents du levier.

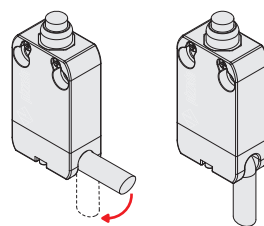
Leviers réglables

Les leviers rotatifs des interrupteurs à levier rotatif peuvent être réglés par pas de 10° sur la totalité des 360°.

La transmission positive du mouvement est toujours garantie grâce à l'accouplement géométrique particulier entre levier et arbre rotatif comme il est prescrit pour les applications de sécurité par la norme allemande BG-GS-ET-15.



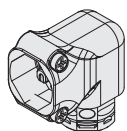
Sortie câbles orientables



Le connecteur avec le câble en sortie est évasé, ce qui permet la flexion du câble jusqu'à 90°.

Ainsi, une installation sur le bord du mur est aussi possible et il est plus facile d'adapter le câble à la bride de support.

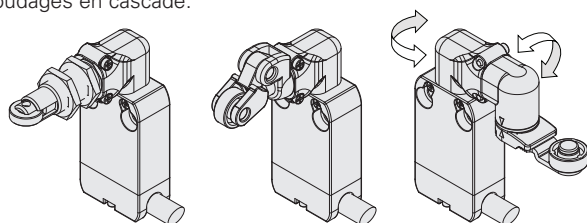
Coudage de 90° pour actionneurs



Ce composant élargit considérablement les possibilités d'application de cette gamme de produits.

Tous les actionneurs qui peuvent être fixés directement au corps de l'interrupteur peuvent aussi être fixés sur ce système de coudage, ce qui permet de réaliser des applications et des positionnements

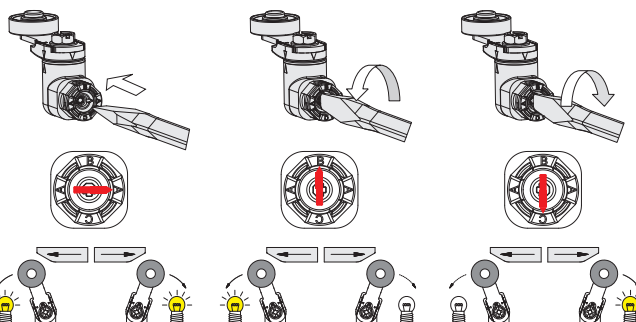
de l'interrupteur jusque là impossibles. Le coudage peut aussi être employé avec la tête pour leviers rotatifs. Même si cela est techniquement réalisable, il n'est pas recommandé d'utiliser plusieurs coudages en cascade.



Têtes unidirectionnelles

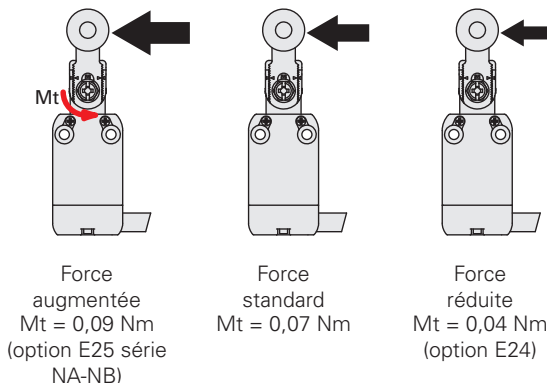
Toutes les têtes à levier rotatif sont équipées d'un sélecteur qui permet de choisir la direction d'actionnement du levier.

Les actionnements suivants sont possibles : droite-gauche (réglage standard d'usine), seulement de la droite ou seulement de la gauche. La sélection de la direction d'actionnement est possible en tournant une bague spéciale présente dans toutes les têtes de ce type.

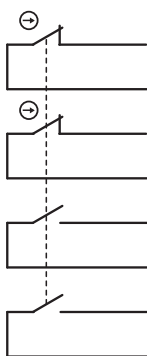


Force d'actionnement augmentée ou réduite

Pour les actionneurs avec levier rotatif, des variantes avec forces d'actionnement augmentée ou réduite sont disponibles sur demande pour mieux adapter l'interrupteur à l'application. Pour plus d'informations, contacter notre bureau technique.



Blocs de contact à 1-2-3-4 pôles à ouverture forcée



Les blocs de contact de ces séries de produits sont universels et compacts.

Il est désormais possible d'avoir jusqu'à 4 contacts différents, galvaniquement séparés et dotés d'une ouverture forcée (contacts NC), dans le même espace que les versions précédentes.

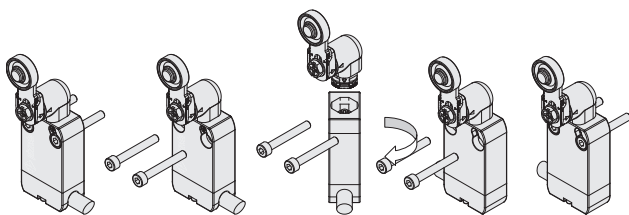
Les combinaisons standard autorisées sont 1NO+1NC, 2NC, 1NO+2NC, 2NO+2NC. D'autres combinaisons sont disponibles sur demande.

Les blocs de contact ont été conçus de manière à maintenir la même position des connexions dans le connecteur, indifféremment du type de rupture (lente, brusque) et du nombre des contacts. Ceci permet d'utiliser les mêmes câbles avec connecteur pour les blocs à rupture lente ou à rupture rapide.

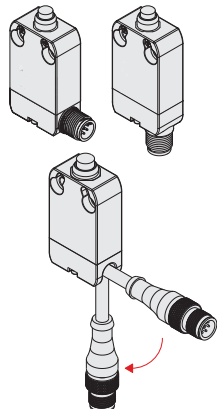
Boîtier réversible

La forme des fentes de fixation, du corps de l'interrupteur et la possibilité de rotation de la tête rendent l'interrupteur parfaitement symétrique.

S'il est nécessaire d'avoir un interrupteur avec sortie câble à gauche (le connecteur ne peut pas être tourné), il est possible de tourner complètement le dispositif sans changer la position finale de l'actionneur.



Connecteurs M12



Toutes les configurations de contacts sont disponibles avec connecteur M12, à deux contacts (avec connecteur M12 à 5 pôles) ou à 3 ou 4 contacts (avec connecteur M12 à 8 pôles). Les directions de sortie par-dessous et par la droite permettent de les appliquer dans des espaces étroits ; le boîtier étant en outre réversible, il est facile de faire passer la direction de sortie de droite à gauche en tournant simplement l'interrupteur. Le connecteur M12 est disponible également en version co-moulée à l'extrémité du câble dont la longueur peut être définie sur mesure pour le client ; en outre, le câble peut être plié à 90°, ce qui permet une installation murale.

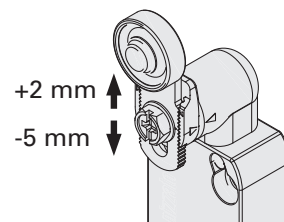
Leviers réglables avec rondelle anti-dévisage

Dans quelques applications, l'installation des interrupteurs présente des problèmes à cause de la variabilité de fixation et des plis du châssis.

Dans d'autres cas, il est nécessaire d'effectuer de petits réglages fins adaptés à l'application. La majorité des leviers rotatifs des interrupteurs des séries NA, NB, NF peuvent être ajustés par pas d'1 mm dans le sens de la longueur de l'actionneur.

Cette caractéristique, combinée à la possibilité de réglage radial de l'actionneur, fournit à l'installateur une flexibilité inédite pour l'ajustement final du produit.

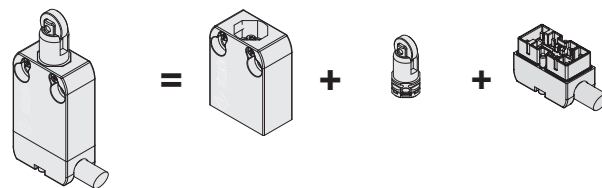
Le tout maintient l'accouplement géométrique positif entre le levier et l'arbre rotatif tel qu'exigé pour les applications de sécurité.



Parties de l'interrupteur achetables séparément

Cette série de produits a été conçue sous forme modulaire : de cette façon, les composants individuels peuvent être achetés séparément. L'avantage est évident pour les distributeurs de matériel électrique et pour les clients finaux qui nécessitent des pièces de rechange ou qui veulent créer des combinaisons particulières.

NA B110BB-DN2 **NA B11000** **VN AA0BB** **VN CM11DN2**



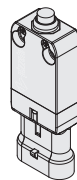
Plage de température étendue

-40°C

Il est possible de commander des variantes spéciales pour les endroits où la température ambiante est comprise entre -40°C et +80°C.

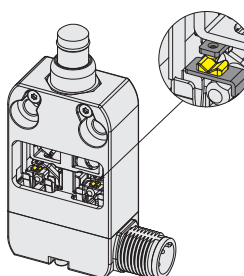
Ces interrupteurs sont adaptés aux applications en chambres froides, dans des stérilisateurs et des équipements à basse température. Les matériaux spéciaux utilisés pour réaliser ces versions permettent le maintien de leurs caractéristiques même dans ces conditions, tout en augmentant les possibilités d'installation.

Connecteurs AMP



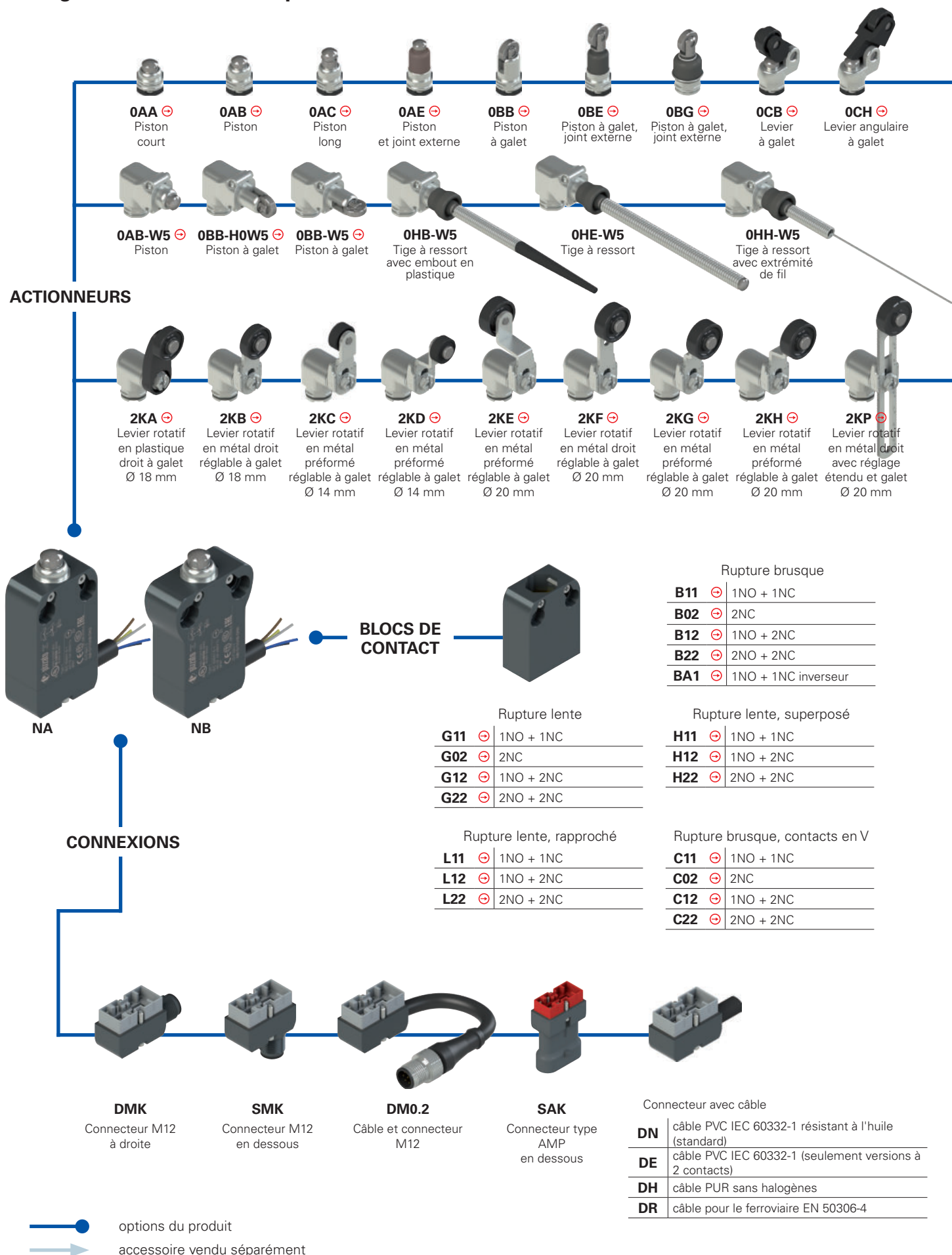
De plus, les connecteurs AMP sont disponibles pour les versions à 2 contacts. Grâce à la fixation rapide, ces connecteurs, développés principalement pour le secteur automobile, ne craignent pas les vibrations.

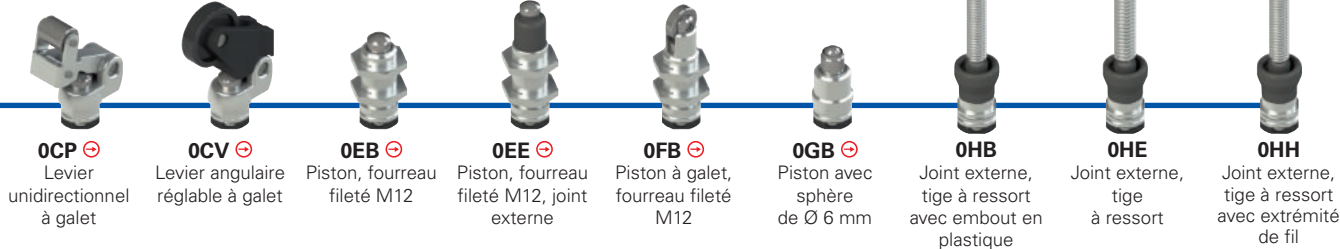
Contacts en V de grande fiabilité



Les articles avec bloc de contact C11, C02, C12, C22 se distinguent par des contacts électriques en forme de V. Cette configuration réduit la probabilité d'erreur lors de l'actionnement et assure une commutation des contacts encore plus fiable grâce au doublement des points d'appui par rapport aux contacts plats et à l'action autonettoyante du contact. Disponibles en versions à rupture brusque, ces articles conviennent particulièrement bien à une utilisation dans le secteur ferroviaire.

Diagramme de sélection pour les articles des séries NA-NB vendus assemblés





OCP ⊕
Levier unidirectionnel à galet

OCV ⊕
Levier angulaire réglable à galet

OEB ⊕
Piston, fourreau fileté M12

OEE ⊕
Piston, fourreau fileté M12, joint externe

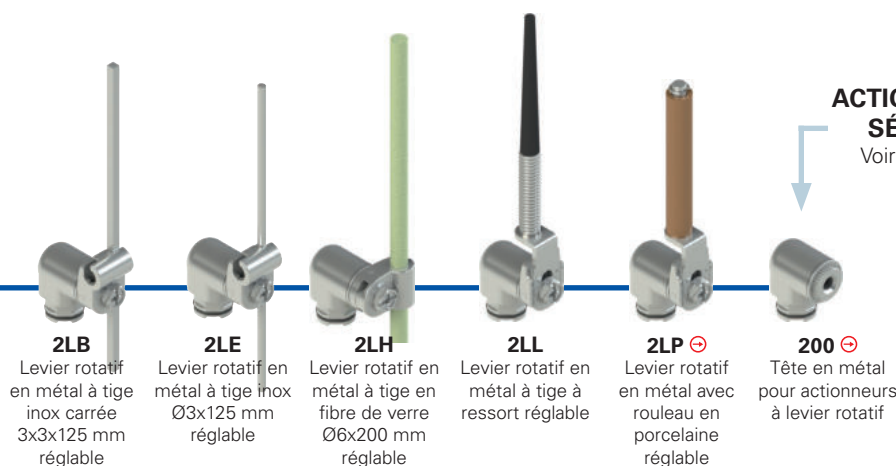
OFB ⊕
Piston à galet, fourreau fileté M12

OGB ⊕
Piston avec sphère de Ø 6 mm

OHB
Joint externe, tige à ressort avec embout en plastique

OHE
Joint externe, tige à ressort

OHH
Joint externe, tige à ressort avec extrémité de fil



2LB
Levier rotatif en métal à tige inox carrée 3x3x125 mm réglable

2LE
Levier rotatif en métal à tige inox Ø3x125 mm réglable

2LH
Levier rotatif en métal à tige en fibre de verre Ø6x200 mm réglable

2LL
Levier rotatif en métal à tige à ressort réglable

2LP ⊕
Levier rotatif en métal avec rouleau en porcelaine réglable

200 ⊕
Tête en métal pour actionneurs à levier rotatif

ACTIONNEURS SÉPARÉS

Voir page 135



Structure du code

Attention ! La possibilité de combiner les numéros de référence n'implique pas la disponibilité effective des produits. Contacter notre bureau de distribution.

Boîtier		Bloc de contact		Type de contacts		Type de connexion		Type de câble ou connecteur	
NA	en métal, entraxe 20 mm (standard)	B11	1NO+1NC, rupture brusque (standard)	G	contacts en argent dorés 1 µm ⁽¹⁾	0.2	câble longueur 0,2 m et connecteur M12 (disponible seulement pour les versions DM0.2)	N	câble PVC IEC 60332-1 résistant à l'huile (standard)
NB	en métal, entraxe 25 mm	B02	2NC, rupture brusque (standard)	G	contacts en argent (standard)	2	câble longueur 2 m (standard)	E	câble PVC IEC 60332-1 (seulement versions à 2 contacts)
		B12	1NO+2NC, rupture brusque (standard)	G	contacts en argent dorés 1 µm ⁽¹⁾	5	câble longueur 5 m (autres longueurs de câbles sur demande)	H	câble PUR sans halogènes
		B22	2NO+2NC, rupture brusque (standard)	G	contacts en argent dorés 1 µm ⁽¹⁾	K	connecteur intégré	R	câble pour le ferroviaire EN 50306-4
		BA1	1NO+1NC, rupture brusque, inverseur (disponible seulement avec un connecteur M)	G	contacts en argent dorés 1 µm ⁽¹⁾			M	connecteur M12
		C11	1NO+1NC, rupture brusque, contacts en V	G	contacts en argent dorés 1 µm ⁽¹⁾			A	connecteur AMP Superseal 1.5
		C02	2NC, rupture brusque, contacts en V	G	contacts en argent dorés 1 µm ⁽¹⁾				
		C12	1NO+2NC, rupture brusque, contacts en V	G	contacts en argent dorés 1 µm ⁽¹⁾				
		C22	2NO+2NC, rupture brusque, contacts en V	G	contacts en argent dorés 1 µm ⁽¹⁾				
		G11	1NO+1NC, rupture lente (standard)	G	contacts en argent dorés 1 µm ⁽¹⁾				
		G02	2NC, rupture lente (standard)	G	contacts en argent dorés 1 µm ⁽¹⁾				
		G12	1NO+2NC, rupture lente (standard)	G	contacts en argent dorés 1 µm ⁽¹⁾				
		G22	2NO+2NC, rupture lente	G	contacts en argent dorés 1 µm ⁽¹⁾				
		H11	1NO+1NC, rupture lente, superposé	G	contacts en argent dorés 1 µm ⁽¹⁾				
		H12	1NO+2NC, rupture lente, superposé	G	contacts en argent dorés 1 µm ⁽¹⁾				
		H22	2NO+2NC, rupture lente, superposé	G	contacts en argent dorés 1 µm ⁽¹⁾				
		L11	1NO+1NC, rupture lente, rapproché	G	contacts en argent dorés 1 µm ⁽¹⁾				
		L12	1NO+2NC, rupture lente, rapproché	G	contacts en argent dorés 1 µm ⁽¹⁾				
		L22	2NO+2NC, rupture lente, rapproché	G	contacts en argent dorés 1 µm ⁽¹⁾				
		Autres blocs de contact sur demande.							
		Têtes d'actionnement							
		0	sans tête						
		2	tête pour actionneurs à levier rotatif						
		Actionneurs							
		00	sans actionneur						
		AA	à piston court						
		AB	avec piston						
							
		Sens de sortie							
		D	câble ou connecteur vers la droite						
		S	connecteur vers le bas						
		Coudage							
			sans coudage						
		W5	coudage de 90°						
		Température ambiante							
			-25°C ... +80°C						
		T6	-40°C ... +80°C						
		Galets							
			galet standard						
		R30	en acier autolubrifié Ø 10,6 mm						
		R44	en acier inox 316L Ø 12 mm						
		R29	en acier autolubrifié Ø 13 mm						
		R18	en technopolymère Ø 14 mm						
		R23	en acier autolubrifié Ø 14 mm						
		R43	en acier inox 316L Ø 14 mm						
		R36	en acier autolubrifié Ø 16 mm						
		R7	en technopolymère Ø 18 mm						
		R22	en technopolymère Ø 20 mm						
		R24	en acier autolubrifié Ø 20 mm						
		R41	en acier inox 316L Ø 20 mm						
		R19	en technopolymère Ø 22 mm						
		R25	en technopolymère Ø 35 mm						

⁽¹⁾ Non disponible pour les blocs de contact C••



Caractéristiques principales

- Boîtier en métal, sortie câble à droite ou en dessous
- Degré de protection IP67 et IP69K
- 4 types de câble intégré disponibles
- Versions avec connecteur M12 adapté pour les applications de sécurité ☹
- Versions avec connecteur AMP
- 19 blocs de contact disponibles
- 36 actionneurs disponibles

Labels de qualité :



Homologation IMQ : CA02.04562

Homologation UL : E131787

Homologation CCC : 2021000305000109

Homologation EAC : RU C-IT.YT03.B.00035/19

Caractéristiques techniques

Boîtier

Boîtier métallique, peint à la poudre, cuit au four, résistant aux rayons UV.

Versions avec câble intégré, longueur standard 2 m, autres longueurs de 0,5 à 10 m sur demande.

Versions avec connecteur intégré M12.

Versions avec câble longueur 0,2 m et connecteur M12, autres longueurs de 0,1 m à 3 m sur demande.

Degré de protection :

IP67 selon EN 60529

IP69K selon ISO 20653

(protéger les câbles des jets directs sous haute pression et haute température)

Résistance à la corrosion en brouillard salin :

≥ 300 heures en NSS selon ISO 9227

Généralités

Température ambiante interrupteurs sans câble : -25°C ... + 80°C (standard)

-40°C ... + 80°C (option T6)

Température ambiante interrupteurs avec câble : Voir le tableau page 118

Fréquence maximale d'actionnement :

3600 cycles de fonctionnement/heure

Durée mécanique :

blocs de contact B••, G••, H••, L•• :

20 millions de cycles de fonctionnement

bloc de contact C•• :

5 millions de cycles de fonctionnement

Position de montage :

quelconque

Paramètre de sécurité B_{10D} :

blocs de contact B••, G••, H••, L•• :

40.000.000 pour contacts NC

bloc de contact C•• :

10.000.000 pour contacts NC

Verrouillage mécanique, non codé :

type 1 selon EN ISO 14119

Résistance aux vibrations

(actionneurs 0BB, 2KB, 2KC, 2KD) :

5 ... 150 Hz (7,9 m/s²)

selon EN 61373 cl.9

Couples de serrage pour l'installation :

voir page 235

Caractéristiques électriques

Tension assignée de tenue aux chocs (U_{imp}) :

4 kV

Courant de court-circuit conditionnel :

1000 A selon EN 60947-5-1

Degré de pollution :

3

Conformité aux normes :

IEC 60947-5-1, EN 60947-5-1, IEC 60204-1, EN 60204-1, EN ISO 14119, EN ISO 12100, IEC 60529, EN 60529, EN IEC 63000, ISO 20653, UL 508, CSA C22.2 No. 14.

Conformité aux exigences requises par :

Directive Basse Tension 2014/35/UE, Directive CEM 2014/30/UE,

Directive RoHS 2011/65/UE.

Ouverture forcée des contacts conformément aux normes :

IEC 60947-5-1, EN 60947-5-1.

⚠ Installation avec fonction de protection des personnes :

Utiliser seulement des interrupteurs présentant, à côté du code, le symbole ☹. Le circuit de sécurité doit toujours être branché sur les **contacts NC** (contacts normalement fermés : voir « Raccordements internes » page 118), conformément à la **norme EN ISO 14119, paragraphe 5.4**, pour les applications spécifiques d'interverrouillage et conformément à la **norme EN ISO 13849-2, tableau D3 (composants éprouvés) et D.8 (exclusion du défaut)** pour les applications de sécurité en général. Actionner l'interrupteur **au moins jusqu'à la course d'ouverture forcée** indiquée dans les diagrammes de courses page 236. Actionner l'interrupteur avec **au moins la force d'ouverture forcée** indiquée entre parenthèses sous chaque article, à côté de la valeur de la force d'actionnement.

⚠ Quand elles ne figurent pas expressément dans ce chapitre, voir les consignes relatives à la bonne installation et la bonne utilisation de tous les articles données pages 227 à 242.

⚠ Important : Couper la tension du circuit avant de débrancher le connecteur de l'interrupteur. Le connecteur n'est pas adapté pour le sectionnement des charges électriques. Selon la norme EN 60204-1, les versions avec connecteur M12 à 8 pôles 2NO+2NC et AMP peuvent être utilisées seulement dans des circuits SELV.

Caractéristiques homologuées par IMQ

Tension nominale d'isolement (U_i) : 250 Vac
 Courant thermique à l'air libre (I_{th}) : 10 A (1-2 contacts) / 6 A (2-3 contacts) /

4 A (4 contacts ou connecteur M12 à 5 pôles)
 Protection contre les courts-circuits (fusible) : 10 A (1-2 contacts) / 6 A (2-3 contacts) /
 4 A (4 contacts ou connecteur M12 à 5 pôles)
 type gG

Tension assignée de tenue aux chocs (U_{imp}) : 4 kV

Degré de protection de l'enveloppe : IP67 / IP69K

Bornes MA (bornes de connexion agrafées)

Degré de pollution :

3

Catégorie d'utilisation : AC15 / DC13 (avec connecteur)

Tension d'utilisation (U_v) : 250 Vac (50 Hz) / 24 Vdc (avec connecteur)

Courant d'utilisation (I_v) :

3 A / 2 A (avec connecteur)

Formes de l'élément de contact : X, Y, X+Y, X+X, Y+Y, Y+Y+X, X+X+Y, X+X+Y+Y, Zb

Ouverture forcée des contacts sur blocs de contact B01, B11, B02, B12, B21, B22, G01, G11, G02, G12, G21, G22, L01, L11, L02, L12, L21, L22, H01, H11, H02, H12, H21, H22

Conformité aux normes : EN 60947-1, EN 60947-5-1, exigences fondamentales de la Directive Basse Tension 2014/35/UE.

Contactez notre bureau technique pour la liste des produits homologués.

Caractéristiques homologuées par UL

Electrical Ratings: R300 pilot duty (28 VA, 125 250 Vdc)
 B300 pilot duty (360 VA, 120 240 Vac) (1 cont.)

B300 pilot duty (360 VA, 120 240 Vac) (2 - 3 cont. without connector)
 C300 pilot duty (180 VA, 120 240 Vac) (4 cont.)

Environmental Ratings: Types 1, 4X, 6, 12, 13

Types 1, 4X "indoor use only" (1 - 2 cont. with "E" type cable)

Screws torque of the detachable connector housing nominal are 0.3 ÷ 0.6 Nm.

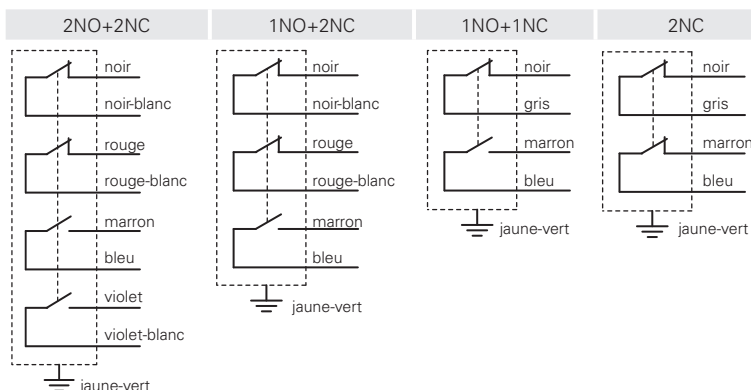
Contactez notre bureau technique pour la liste des produits homologués.



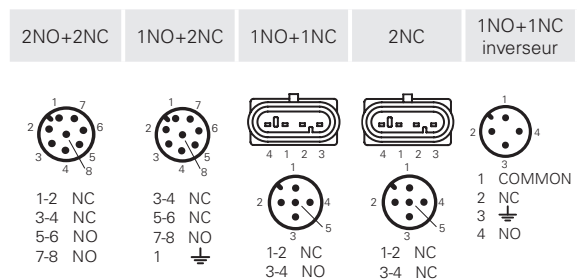
Température ambiante interrupteurs avec câble et caractéristiques électriques

	Type de connexion	Sortie avec câble								Sortie avec connecteur M12		Sortie avec connecteur AMP	
	Blocs de contact	À 2 contacts				À 3 contacts		À 4 contacts		À 2 contacts	À 3 ou 4 contacts	À 2 contacts	
		Type de câble ou connecteur	E	N	H	R	N	H	N	R	Connecteur M12 à 5 pôles	Connecteur M12 à 8 pôles	Connecteur AMP Superseal 1,5
Caractéristiques du câble	Conducteurs	5x0,75 mm ²	5x0,75 mm ²	5x0,75 mm ²	5x0,5mm ²	7x0,5 mm ²	7x0,5 mm ²	9x0,34 mm ²	9x0,5 mm ²	5x0,25 mm ²	8x0,25 mm ²		
	Champ d'application	Général	Général	Général, pose mobile	Ferroviaire	Général	Général, pose mobile	Général	Ferroviaire	Général	Général	Général	
	Conformité aux normes	H05V-F	05VV5-F	05EQ-H	EN50306-4 IE-300V 5G0,5 mm ² MM-30 EN 50306-4 EN 45545	03VV-F	03E7Q-H	03VV-F	EN50306-4 IE-300V 9G0,5 mm ² MM-30 EN 50306-4 EN 45545	03VV-H	03VW-H	/	
	Gaine	PVC	PVC RESISTANT À L'HUILE	PUR SANS HALOGÈNES	/	PVC RESISTANT À L'HUILE	PUR SANS HALOGÈNES	PVC RESISTANT À L'HUILE	/	PVC RESISTANT À L'HUILE	PVC RESISTANT À L'HUILE	/	
	Autoextinguible	IEC 60332-1-2	IEC 60332-1-2 UL 758:FT1 CEI 20-22 II	IEC 60332-1-2 UL 758:FT1	IEC 60332-1 EN 50305 EN 50306-1	IEC 60332-1-2 UL 758:FT1 CEI 20-22 II	IEC 60332-1-2 UL 758:FT1	IEC 60332-1-2 UL 758:FT1 CEI 20-22 II	IEC 60332-1 EN 50305 EN 50306-1	IEC 60332-1-2 UL 758:FT1 CEI 20-22 II	IEC 60332-1-2 UL 758:FT1	/	
	Résistance à l'huile	/	UL 758 CSA 22.2 N°210	UL 758 CSA 22.2 N°210	/	UL 758 CSA 22.2 N°210	UL 758 CSA 22.2 N°210	UL 758 CSA 22.2 N°210	/	UL 758 CSA 22.2 N°210	UL 758 CSA 22.2 N°210	/	
	Vitesse max.	/	/	300 m/min	/	/	300 m/min	/	/	50 m/min	50 m/min	/	
	Accélération max.	/	/	30 m/s ²	/	/	30 m/s ²	/	/	5 m/s ²	5 m/s ²	/	
	Rayon de courbure minimal	80 mm	80 mm	80 mm	60 mm	108 mm	80 mm	108 mm	65 mm	75 mm	90 mm	/	
	Diamètre externe	8 mm	8 mm	8 mm	6 mm	7 mm	7 mm	7 mm	6,5 mm	6 mm	6 mm	/	
	Extrémité dénudée	80 mm	80 mm	80 mm	80 mm	80 mm	80 mm	80 mm	80 mm	80 mm	80 mm	/	
	Cuivre conducteurs IEC 60228	Classe 5	Classe 5	Classe 6	Classe 5	Classe 5	Classe 6	Classe 5	Classe 5	Classe 6	Classe 6	/	
	Marquage	Standard	6268	6280	Standard	6274	6282	6278	Standard	6267	6275	/	
Température ambiante avec câble étendue (-16)	Câble, pose fixe	-15°C +60°C	-25°C +80°C	-25°C +80°C	-25°C +80°C	-25°C +80°C	-25°C +80°C	-25°C +80°C	-25°C +80°C	-25°C +80°C	-25°C +80°C	/	
	Câble, pose flexible	+5°C +60°C	-5°C +80°C	-25°C +80°C	-25°C +80°C	-5°C +80°C	-25°C +80°C	-5°C +80°C	-25°C +80°C	-15°C +80°C	-15°C +80°C	/	
	Câble, pose mobile	/	/	-25°C +80°C	/	/	-25°C +80°C	/	/	-15°C +80°C	-15°C +80°C	/	
	Câble, pose fixe	/	/	-40°C +80°C	-40°C +80°C	/	-40°C +80°C	/	-40°C +80°C	/	/	/	
	Câble, pose flexible	/	/	-40°C +80°C	-40°C +80°C	/	-40°C +80°C	/	-40°C +80°C	/	/	/	
	Câble, pose mobile	/	/	-40°C +80°C	/	/	-40°C +80°C	/	/	/	/	/	
Caractéristiques électriques	Courant thermique Ith	10 A	10 A	10 A	6 A	6 A	6 A	3 A	4 A	4 A	2 A	10 A	
	Tension nominale d'isolement Ui	250 Vac	250 Vac	250 Vac	250 Vac	250 Vac	250 Vac	250 Vac	250 Vac	250 Vac 300 Vdc	30 Vac 36 Vdc	30 Vac	
	Protection contre les courts-circuits (fusible)	10 A 500 V type gG	10 A 500 V type gG	10 A 500 V type gG	6 A 500 V type gG	6 A 500 V type gG	6 A 500 V type gG	3 A 500 V type gG	4 A 500 V type gG	4 A 500 V type gG	4 A 500 V type gG	2 A 500V type gG	10 A 500 V type gG
	Catégorie d'utilisation DC13	24 V	2 A	2 A	2 A	2 A	2 A	2 A	2 A	2 A	2 A	2 A	2 A
		125 V	0,4 A	0,4 A	0,4 A	0,4 A	0,4 A	0,4 A	0,4 A	0,4 A	0,4 A	/	/
		250 V	0,3 A	0,3 A	0,3 A	0,3 A	0,3 A	0,3 A	0,3 A	0,3 A	0,3 A	/	/
	Catégorie d'utilisation AC15	24 V	4 A	4 A	4 A	4 A	4 A	4 A	3 A	4 A	4 A	2 A	4 A
120 V		4 A	4 A	4 A	4 A	4 A	4 A	3 A	4 A	4 A	/	/	
	250 V	4 A	4 A	4 A	4 A	4 A	4 A	3 A	4 A	4 A	/	/	
Homologations	CE cULus IMQ EAC CCC	CE cULus IMQ EAC CCC	CE cULus IMQ EAC CCC	CE IMQ EAC CCC	CE cULus IMQ EAC CCC	CE cULus IMQ EAC CCC	CE cULus IMQ EAC CCC	CE cULus IMQ EAC CCC	CE IMQ EAC CCC	CE cULus IMQ EAC CCC	CE cULus EAC	CE cULus EAC	

Raccordements internes avec câble



Raccordements internes avec connecteur



Connecteurs femelle Voir page 210

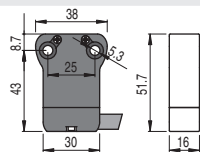
Type de contacts
R = rupture brusque
L = rupture lente

					Joint externe	
Bloc de contact						
B11	R NA B110AA-DN2	R NA B110AB-DN2	R NA B110AC-DN2	R NA B110AE-DN2	R NA B110AA-DN2	R NA B110AE-DN2
B02	R NA B020AA-DN2	R NA B020AB-DN2	R NA B020AC-DN2	R NA B020AE-DN2	R NA B020AA-DN2	R NA B020AE-DN2
B12	R NA B120AA-DN2	R NA B120AB-DN2	R NA B120AC-DN2	R NA B120AE-DN2	R NA B120AA-DN2	R NA B120AE-DN2
B22	R NA B220AA-DN2	R NA B220AB-DN2	R NA B220AC-DN2	R NA B220AE-DN2	R NA B220AA-DN2	R NA B220AE-DN2
G11	L NA G110AA-DN2	L NA G110AB-DN2	L NA G110AC-DN2	L NA G110AE-DN2	L NA G110AA-DN2	L NA G110AE-DN2
G02	L NA G020AA-DN2	L NA G020AB-DN2	L NA G020AC-DN2	L NA G020AE-DN2	L NA G020AA-DN2	L NA G020AE-DN2
G12	L NA G120AA-DN2	L NA G120AB-DN2	L NA G120AC-DN2	L NA G120AE-DN2	L NA G120AA-DN2	L NA G120AE-DN2
G22	L NA G220AA-DN2	L NA G220AB-DN2	L NA G220AC-DN2	L NA G220AE-DN2	L NA G220AA-DN2	L NA G220AE-DN2
Vitesse maximale	page 235 - type 4		page 235 - type 4		page 235 - type 4	
Force d'actionnement	7 N (25 N)		7 N (25 N)		7 N (25 N)	
Diagrammes de courses	page 236 - groupe 1		page 236 - groupe 1		page 236 - groupe 1	

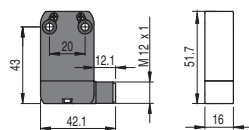
Type de contacts
R = rupture brusque
L = rupture lente

	Sur demande avec galet en acier inox 316L	Joint externe	Joint externe	Sur demande avec galet en acier autolubrifié ou en acier inox 316L
Bloc de contact				
B11	R NA B110BB-DN2	R NA B110BE-DN2	R NA B110BG-DN2	R NA B110CB-DN2
B02	R NA B020BB-DN2	R NA B020BE-DN2	R NA B020BG-DN2	R NA B020CB-DN2
B12	R NA B120BB-DN2	R NA B120BE-DN2	R NA B120BG-DN2	R NA B120CB-DN2
B22	R NA B220BB-DN2	R NA B220BE-DN2	R NA B220BG-DN2	R NA B220CB-DN2
G11	L NA G110BB-DN2	L NA G110BE-DN2	L NA G110BG-DN2	L NA G110CB-DN2
G02	L NA G020BB-DN2	L NA G020BE-DN2	L NA G020BG-DN2	L NA G020CB-DN2
G12	L NA G120BB-DN2	L NA G120BE-DN2	L NA G120BG-DN2	L NA G120CB-DN2
G22	L NA G220BB-DN2	L NA G220BE-DN2	L NA G220BG-DN2	L NA G220CB-DN2
Vitesse maximale	page 235 - type 2	page 235 - type 5	page 235 - type 5	page 235 - type 3
Force d'actionnement	7 N (25 N)	7 N (25 N)	7 N (25 N)	5 N (25 N)
Diagrammes de courses	page 236 - groupe 1	page 236 - groupe 1	page 236 - groupe 1	page 236 - groupe 2

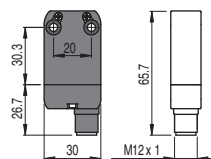
Boîtier série NB



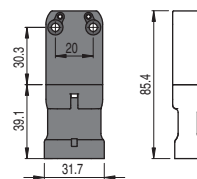
Connecteur M12 à droite



Connecteur M12 en dessous



Connecteur AMP Superseal 1,5



Pour acheter un produit de la série NB, remplacer le sigle NA par le sigle NB dans les codes susmentionnés. Exemple :
 NA B110AA-DN2 → NB B110AA-DN2

Pour acheter un produit avec connecteur M12 à droite, remplacer le sigle DN2 par le sigle DMK dans les codes susmentionnés. Exemple :
 NA B110AA-DN2 → NA B110AA-DMK

Pour acheter un produit avec connecteur M12 en dessous, remplacer le sigle DN2 par le sigle SMK dans les codes susmentionnés. Exemple :
 NA B110AA-DN2 → NA B110AA-SMK

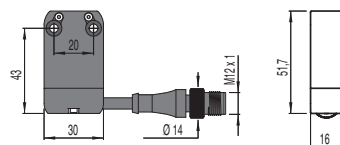
Pour acheter un produit avec connecteur de type AMP, remplacer le sigle DN2 par le sigle SAK dans les codes susmentionnés. Exemple :
 NA B110AA-DN2 → NA B110AA-SAK



Type de contacts R = rupture brusque L = rupture lente	Sur demande avec galet en acier autolubrifié ou en acier inox 316L	Fonctionnement unidirectionnel		Fixation seulement par tête filetée				
Bloc de contact								
B11 R	NA B110CH-DN2	1NO+1NC	NA B110CP-DN2	1NO+1NC	NA B110CV-DN2	1NO+1NC	NA B110EB-DN2	1NO+1NC
B02 R	NA B020CH-DN2	2NC	NA B020CP-DN2	2NC	NA B020CV-DN2	2NC	NA B020EB-DN2	2NC
B12 R	NA B120CH-DN2	1NO+2NC	NA B120CP-DN2	1NO+2NC	NA B120CV-DN2	1NO+2NC	NA B120EB-DN2	1NO+2NC
B22 R	NA B220CH-DN2	2NO+2NC	NA B220CP-DN2	2NO+2NC	NA B220CV-DN2	2NO+2NC	NA B220EB-DN2	2NO+2NC
G11 L	NA G110CH-DN2	1NO+1NC	NA G110CP-DN2	1NO+1NC	NA G110CV-DN2	1NO+1NC	NA G110EB-DN2	1NO+1NC
G02 L	NA G020CH-DN2	2NC	NA G020CP-DN2	2NC	NA G020CV-DN2	2NC	NA G020EB-DN2	2NC
G12 L	NA G120CH-DN2	1NO+2NC	NA G120CP-DN2	1NO+2NC	NA G120CV-DN2	1NO+2NC	NA G120EB-DN2	1NO+2NC
G22 L	NA G220CH-DN2	2NO+2NC	NA G220CP-DN2	2NO+2NC	NA G220CV-DN2	2NO+2NC	NA G220EB-DN2	2NO+2NC
Vitesse maximale	page 235 - type 3		page 235 - type 3		page 235 - type 3		page 235 - type 4	
Force d'actionnement	5 N (25 N		3 N (25 N		3 N (25 N		7 N (25 N	
Diagrammes de courses	page 236 - groupe 2		page 236 - groupe 6		page 236 - groupe 3		page 236 - groupe 1	

Type de contacts R = rupture brusque L = rupture lente	Joint externe	Fixation seulement par tête filetée	Piston avec sphère de Ø 6 mm	Joint externe				
	Fixation seulement par tête filetée	Sur demande avec galet Ø 12 mm en acier inox 316L						
Bloc de contact								
B11 R	NA B110EE-DN2	1NO+1NC	NA B110FB-DN2	1NO+1NC	NA B110GB-DN2	1NO+1NC	NA B110HB-DN2	1NO+1NC
B02 R	NA B020EE-DN2	2NC	NA B020FB-DN2	2NC	NA B020GB-DN2	2NC	NA B020HB-DN2	2NC
B12 R	NA B120EE-DN2	1NO+2NC	NA B120FB-DN2	1NO+2NC	NA B120GB-DN2	1NO+2NC	NA B120HB-DN2	1NO+2NC
B22 R	NA B220EE-DN2	2NO+2NC	NA B220FB-DN2	2NO+2NC	NA B220GB-DN2	2NO+2NC	NA B220HB-DN2	2NO+2NC
G11 L	NA G110EE-DN2	1NO+1NC	NA G110FB-DN2	1NO+1NC	NA G110GB-DN2	1NO+1NC	/	/
G02 L	NA G020EE-DN2	2NC	NA G020FB-DN2	2NC	NA G020GB-DN2	2NC	NA G020HB-DN2	2NC
G12 L	NA G120EE-DN2	1NO+2NC	NA G120FB-DN2	1NO+2NC	NA G120GB-DN2	1NO+2NC	/	/
G22 L	NA G220EE-DN2	2NO+2NC	NA G220FB-DN2	2NO+2NC	NA G220GB-DN2	2NO+2NC	/	/
Vitesse maximale	page 235 - type 4		page 235 - type 2		page 235 - type 2		1 m/s	
Force d'actionnement	7 N (25 N		7 N (25 N		7 N (25 N		0,03 Nm	
Diagrammes de courses	page 236 - groupe 1		page 236 - groupe 1		page 236 - groupe 1		page 236 - groupe 4	

Câble et connecteur M12



Pour acheter un produit avec câble et connecteur M12

remplacer le sigle DN2 par le sigle DM0.2 dans les codes susmentionnés. Exemple :

NA B110AA-DN2 → NA B110AA-DM0.2

Type de contacts
R = rupture brusque
L = rupture lente

Bloc de contact

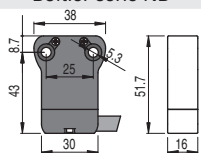
	Joint externe		Joint externe		Sur demande avec galet Ø 20 mm en acier autolubrifié ou en acier inox 316L		Sur demande avec galet Ø 20 mm en acier autolubrifié ou en acier inox 316L	
B11	R	NA B110HE-DN2 1NO+1NC	NA B110HH-DN2 1NO+1NC	NA B112KA-DN2 R 1NO+1NC	NA B112KB-DN2 R 1NO+1NC			
B02	R	NA B020HE-DN2 2NC	NA B020HH-DN2 2NC	NA B022KA-DN2 R 2NC	NA B022KB-DN2 R 2NC			
B12	R	NA B120HE-DN2 1NO+2NC	NA B120HH-DN2 1NO+2NC	NA B122KA-DN2 R 1NO+2NC	NA B122KB-DN2 R 1NO+2NC			
B22	R	NA B220HE-DN2 2NO+2NC	NA B220HH-DN2 2NO+2NC	NA B222KA-DN2 R 2NO+2NC	NA B222KB-DN2 R 2NO+2NC			
G11	L	/	/	NA G112KA-DN2 R 1NO+1NC	NA G112KB-DN2 R 1NO+1NC			
G02	L	NA G020HE-DN2 2NC	NA G020HH-DN2 2NC	NA G022KA-DN2 R 2NC	NA G022KB-DN2 R 2NC			
G12	L	/	/	NA G122KA-DN2 R 1NO+2NC	NA G122KB-DN2 R 1NO+2NC			
G22	L	/	/	NA G222KA-DN2 R 2NO+2NC	NA G222KB-DN2 R 2NO+2NC			
Vitesse maximale	1 m/s		1 m/s		page 235 - type 1		page 235 - type 1	
Force d'actionnement	0,07 Nm		0,03 Nm		0,07 Nm (0,25 Nm R)		0,07 Nm (0,25 Nm R)	
Diagrammes de courses	page 236 - groupe 4		page 236 - groupe 4		page 236 - groupe 5		page 236 - groupe 5	

Type de contacts
R = rupture brusque
L = rupture lente

Bloc de contact

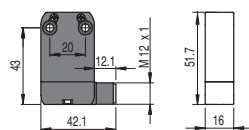
	Sur demande avec galet en acier autolubrifié ou en acier inox 316L		Sur demande avec galet en acier autolubrifié ou en acier inox 316L		Sur demande avec galet en acier autolubrifié ou en acier inox 316L		Sur demande avec galet en acier autolubrifié ou en acier inox 316L	
B11	R	NA B112KC-DN2 R 1NO+1NC	NA B112KD-DN2 R 1NO+1NC	NA B112KE-DN2 R 1NO+1NC	NA B112KF-DN2 R 1NO+1NC			
B02	R	NA B022KC-DN2 R 2NC	NA B022KD-DN2 R 2NC	NA B022KE-DN2 R 2NC	NA B022KF-DN2 R 2NC			
B12	R	NA B122KC-DN2 R 1NO+2NC	NA B122KD-DN2 R 1NO+2NC	NA B122KE-DN2 R 1NO+2NC	NA B122KF-DN2 R 1NO+2NC			
B22	R	NA B222KC-DN2 R 2NO+2NC	NA B222KD-DN2 R 2NO+2NC	NA B222KE-DN2 R 2NO+2NC	NA B222KF-DN2 R 2NO+2NC			
G11	L	NA G112KC-DN2 R 1NO+1NC	NA G112KD-DN2 R 1NO+1NC	NA G112KE-DN2 R 1NO+1NC	NA G112KF-DN2 R 1NO+1NC			
G02	L	NA G022KC-DN2 R 2NC	NA G022KD-DN2 R 2NC	NA G022KE-DN2 R 2NC	NA G022KF-DN2 R 2NC			
G12	L	NA G122KC-DN2 R 1NO+2NC	NA G122KD-DN2 R 1NO+2NC	NA G122KE-DN2 R 1NO+2NC	NA G122KF-DN2 R 1NO+2NC			
G22	L	NA G222KC-DN2 R 2NO+2NC	NA G222KD-DN2 R 2NO+2NC	NA G222KE-DN2 R 2NO+2NC	NA G222KF-DN2 R 2NO+2NC			
Vitesse maximale	page 235 - type 1		page 235 - type 1		page 235 - type 1		page 235 - type 1	
Force d'actionnement	0,07 Nm (0,25 Nm R)		0,07 Nm (0,25 Nm R)		0,07 Nm (0,25 Nm R)		0,07 Nm (0,25 Nm R)	
Diagrammes de courses	page 236 - groupe 5		page 236 - groupe 5		page 236 - groupe 5		page 236 - groupe 5	

Boîtier série NB



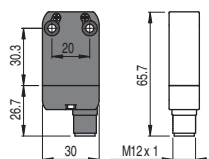
Pour acheter un produit de la série NB, remplacer le sigle NA par le sigle NB dans les codes susmentionnés. Exemple :
 NA B110AA-DN2 → NB B110AA-DN2

Connecteur M12 à droite



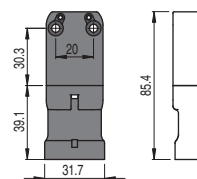
Pour acheter un produit avec connecteur M12 à droite, remplacer le sigle DN2 par le sigle DMK dans les codes susmentionnés. Exemple :
 NA B110AA-DN2 → NA B110AA-DMK

Connecteur M12 en dessous



Pour acheter un produit avec connecteur M12 en dessous, remplacer le sigle DN2 par le sigle SMK dans les codes susmentionnés. Exemple :
 NA B110AA-DN2 → NA B110AA-SMK

Connecteur AMP Superseal 1,5



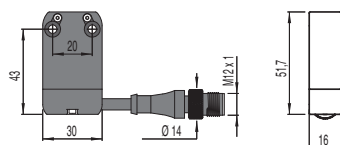
Pour acheter un produit avec connecteur de type AMP, remplacer le sigle DN2 par le sigle SAK dans les codes susmentionnés. Exemple :
 NA B110AA-DN2 → NA B110AA-SAK



Type de contacts R = rupture brusque L = rupture lente	Sur demande avec galet en acier autolubrifié ou en acier inox 316L	Sur demande avec galet en acier autolubrifié ou en acier inox 316L	Sur demande avec galet en acier autolubrifié ou en acier inox 316L	Tige carrée 3x3 mm en acier inox
Bloc de contact				
B11 R	NA B112KG-DN2 (⊕) 1NO+1NC	NA B112KH-DN2 (⊕) 1NO+1NC	NA B112KP-DN2 (⊕) 1NO+1NC	NA B112LB-DN2 1NO+1NC
B02 R	NA B022KG-DN2 (⊕) 2NC	NA B022KH-DN2 (⊕) 2NC	NA B022KP-DN2 (⊕) 2NC	NA B022LB-DN2 2NC
B12 R	NA B122KG-DN2 (⊕) 1NO+2NC	NA B122KH-DN2 (⊕) 1NO+2NC	NA B122KP-DN2 (⊕) 1NO+2NC	NA B122LB-DN2 1NO+2NC
B22 R	NA B222KG-DN2 (⊕) 2NO+2NC	NA B222KH-DN2 (⊕) 2NO+2NC	NA B222KP-DN2 (⊕) 2NO+2NC	NA B222LB-DN2 2NO+2NC
G11 L	NA G112KG-DN2 (⊕) 1NO+1NC	NA G112KH-DN2 (⊕) 1NO+1NC	NA G112KP-DN2 (⊕) 1NO+1NC	NA G112LB-DN2 1NO+1NC
G02 L	NA G022KG-DN2 (⊕) 2NC	NA G022KH-DN2 (⊕) 2NC	NA G022KP-DN2 (⊕) 2NC	NA G022LB-DN2 2NC
G12 L	NA G122KG-DN2 (⊕) 1NO+2NC	NA G122KH-DN2 (⊕) 1NO+2NC	NA G122KP-DN2 (⊕) 1NO+2NC	NA G122LB-DN2 1NO+2NC
G22 L	NA G222KG-DN2 (⊕) 2NO+2NC	NA G222KH-DN2 (⊕) 2NO+2NC	NA G222KP-DN2 (⊕) 2NO+2NC	NA G222LB-DN2 2NO+2NC
Vitesse maximale	page 235 - type 1			1,5 m/s
Force d'actionnement	0,07 Nm (0,25 Nm ⊕)			0,07 Nm
Diagrammes de courses	page 236 - groupe 5			page 236 - groupe 5

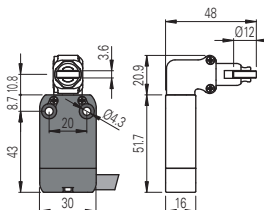
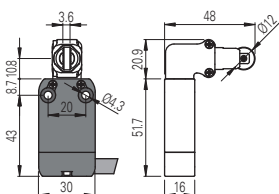
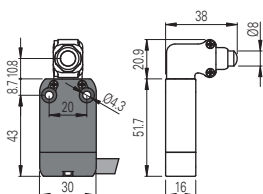
Type de contacts R = rupture brusque L = rupture lente	Tige ronde Ø 3 mm en acier inox	Tige en fibre de verre		Rouleau en porcelaine
Bloc de contact				
B11 R	NA B112LE-DN2 1NO+1NC	NA B112LH-DN2 1NO+1NC	NA B112LL-DN2 1NO+1NC	NA B112LP-DN2E24 (⊕) 1NO+1NC
B02 R	NA B022LE-DN2 2NC	NA B022LH-DN2 2NC	NA B022LL-DN2 2NC	NA B022LP-DN2E24 (⊕) 2NC
B12 R	NA B122LE-DN2 1NO+2NC	NA B122LH-DN2 1NO+2NC	NA B122LL-DN2 1NO+2NC	NA B122LP-DN2E24 (⊕) 1NO+2NC
B22 R	NA B222LE-DN2 2NO+2NC	NA B222LH-DN2 2NO+2NC	NA B222LL-DN2 2NO+2NC	NA B222LP-DN2E24 (⊕) 2NO+2NC
G11 L	NA G112LE-DN2 1NO+1NC	NA G112LH-DN2 1NO+1NC	NA G112LL-DN2 1NO+1NC	NA G112LP-DN2E24 (⊕) 1NO+1NC
G02 L	NA G022LE-DN2 2NC	NA G022LH-DN2 2NC	NA G022LL-DN2 2NC	NA G022LP-DN2E24 (⊕) 2NC
G12 L	NA G122LE-DN2 1NO+2NC	NA G122LH-DN2 1NO+2NC	NA G122LL-DN2 1NO+2NC	NA G122LP-DN2E24 (⊕) 1NO+2NC
G22 L	NA G222LE-DN2 2NO+2NC	NA G222LH-DN2 2NO+2NC	NA G222LL-DN2 2NO+2NC	NA G222LP-DN2E24 (⊕) 2NO+2NC
Vitesse maximale	1,5 m/s	1,5 m/s	1,5 m/s	0,5 m/s
Force d'actionnement	0,07 Nm	0,07 Nm	0,07 Nm	0,04 Nm
Diagrammes de courses	page 236 - groupe 5	page 236 - groupe 5	page 236 - groupe 5	page 236 - groupe 5

Câble et connecteur M12



Pour acheter un produit avec câble et connecteur M12, remplacer le sigle DN2 par le sigle DM0.2 dans les codes susmentionnés. Exemple :
NA B110AA-DN2 → NA B110AA-DM0.2

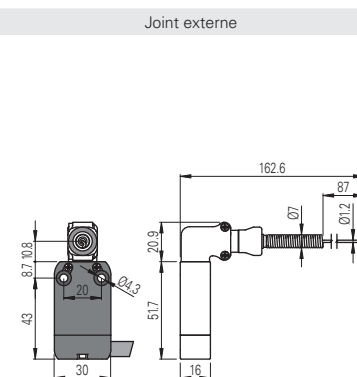
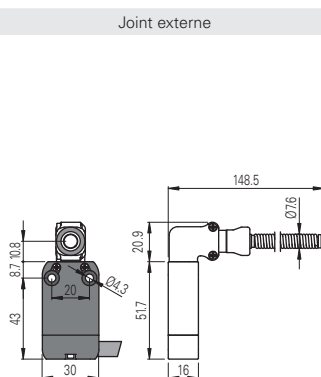
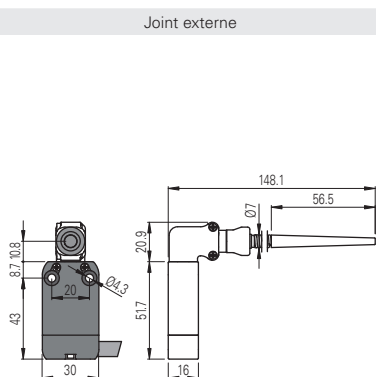
Type de contacts
R = rupture brusque
L = rupture lente



Bloc de contact

B11	R	NA B110AB-DN2W5	⊕	1NO+1NC	NA B110BB-DN2H0W5	⊕	1NO+1NC	NA B110BB-DN2W5	⊕	1NO+1NC		
B02	R	NA B020AB-DN2W5	⊕	2NC	NA B020BB-DN2H0W5	⊕	2NC	NA B020BB-DN2W5	⊕	2NC		
B12	R	NA B120AB-DN2W5	⊕	1NO+2NC	NA B120BB-DN2H0W5	⊕	1NO+2NC	NA B120BB-DN2W5	⊕	1NO+2NC		
B22	R	NA B220AB-DN2W5	⊕	2NO+2NC	NA B220BB-DN2H0W5	⊕	2NO+2NC	NA B220BB-DN2W5	⊕	2NO+2NC		
G11	L	NA G110AB-DN2W5	⊕	1NO+1NC	NA G110BB-DN2H0W5	⊕	1NO+1NC	NA G110BB-DN2W5	⊕	1NO+1NC		
G02	L	NA G020AB-DN2W5	⊕	2NC	NA G020BB-DN2H0W5	⊕	2NC	NA G020BB-DN2W5	⊕	2NC		
G12	L	NA G120AB-DN2W5	⊕	1NO+2NC	NA G120BB-DN2H0W5	⊕	1NO+2NC	NA G120BB-DN2W5	⊕	1NO+2NC		
G22	L	NA G220AB-DN2W5	⊕	2NO+2NC	NA G220BB-DN2H0W5	⊕	2NO+2NC	NA G220BB-DN2W5	⊕	2NO+2NC		
Vitesse maximale	page 235 - type 4				page 235 - type 2				page 235 - type 2			
Force d'actionnement	9,5 N (25 N ⊕)				9,5 N (25 N ⊕)				9,5 N (25 N ⊕)			
Diagrammes de courses	page 236 - groupe 1				page 236 - groupe 1				page 236 - groupe 1			

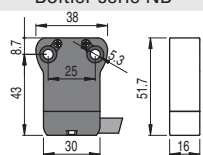
Type de contacts
R = rupture brusque
L = rupture lente



Bloc de contact

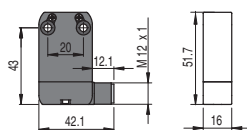
B11	R	NA B110HB-DN2W5		1NO+1NC	NA B110HE-DN2W5		1NO+1NC	NA B110HH-DN2W5		1NO+1NC		
B02	R	NA B020HB-DN2W5		2NC	NA B020HE-DN2W5		2NC	NA B020HH-DN2W5		2NC		
B12	R	NA B120HB-DN2W5		1NO+2NC	NA B120HE-DN2W5		1NO+2NC	NA B120HH-DN2W5		1NO+2NC		
B22	R	NA B220HB-DN2W5		2NO+2NC	NA B220HE-DN2W5		2NO+2NC	NA B220HH-DN2W5		2NO+2NC		
G11	L	/		/	/		/	/		/		
G02	L	NA G020HB-DN2W5		2NC	NA G020HE-DN2W5		2NC	NA G020HH-DN2W5		2NC		
G12	L	/		/	/		/	/		/		
G22	L	/		/	/		/	/		/		
Vitesse maximale	1 m/s				1 m/s				1 m/s			
Force d'actionnement	0,08 Nm				0,12 Nm				0,08 Nm			
Diagrammes de courses	page 236 - groupe 4				page 236 - groupe 4				page 236 - groupe 4			

Boîtier série NB



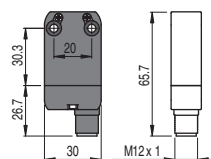
Pour acheter un produit de la série NB, remplacer le sigle NA par le sigle NB dans les codes susmentionnés. Exemple :
 NA B110AA-DN2 → NB B110AA-DN2

Connecteur M12 à droite



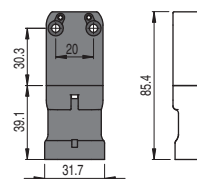
Pour acheter un produit avec connecteur M12 à droite, remplacer le sigle DN2 par le sigle DMK dans les codes susmentionnés. Exemple :
 NA B110AA-DN2 → NA B110AA-DMK

Connecteur M12 en dessous



Pour acheter un produit avec connecteur M12 en dessous, remplacer le sigle DN2 par le sigle SMK dans les codes susmentionnés. Exemple :
 NA B110AA-DN2 → NA B110AA-SMK

Connecteur AMP Superseal 1,5

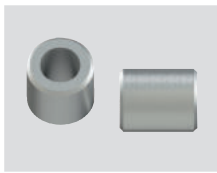


Pour acheter un produit avec connecteur de type AMP, remplacer le sigle DN2 par le sigle SAK dans les codes susmentionnés. Exemple :
 NA B110AA-DN2 → NA B110AA-SAK

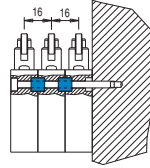
Accessoires

 Conditionnements de **10 pièces**

Article	Description
VN DT1F	Entretoise pour série NA-NF
VF D16B	Entretoise pour série NB



Il est possible de mettre côte à côte 2 interrupteurs précâblés ou plus de sorte qu'ils ne se gênent pas mutuellement en mettant en place des entretoises entre les interrupteurs.


Connecteurs M12 femelle avec câble

Caractéristiques :

- Corps connecteur en polyuréthane
- Conducteurs en cuivre de classe 6 selon IEC 60228, pose mobile
- Contacts dorés
- Bague autobloquante anti-vibrations en laiton nickelé, sur demande de forme hexagonale en acier inox AISI 316L
- Câble de haute flexibilité adapté pour utilisation en chaîne porte-câble, avec gaine en PVC résistant à l'huile ou PUR, conforme IEC 60332-1-2

Structure du code

Attention ! La possibilité de combiner les numéros de référence n'implique pas la disponibilité effective des produits. Contacter notre bureau de distribution.

article options
VF CA4PD3M-X

Nombre de pôles

4	4 pôles
5	5 pôles
8	8 pôles
12	12 pôles

Revêtement de la gaine

P	PVC (standard)
U	PUR

Type de connecteur

D	droit (standard)
G	coudé

Type de raccord

M	M12x1
----------	-------

Bague de fixation

	bague moletée (standard)
X	bague hexagonale en acier inox

Longueur du câble (L)

1	1 mètre
2	2 mètres
3	3 mètres (standard)
4	4 mètres
5	5 mètres (standard)
...	
10	10 mètres (standard)

Autres longueurs sur demande.

Articles en stock

VF CA4PD3M
VF CA4PD5M
VF CA4PD10M
VF CA5PD3M
VF CA5PD5M
VF CA5PD10M
VF CA8PD3M
VF CA8PD5M
VF CA8PD10M
VF CA8PD20M
VF CA12PD3M
VF CA12PD5M
VF CA12PD10M
VF CA12PD20M
VF CA12PD30M
VF CA8UD5M-X
VF CA8UD10M-X
VF CA12UD10M-X

Attention ! Pour les articles non disponibles en stock, la quantité minimum de commande est égale à 100 pièces.

Connecteurs M12 femelle à câbler

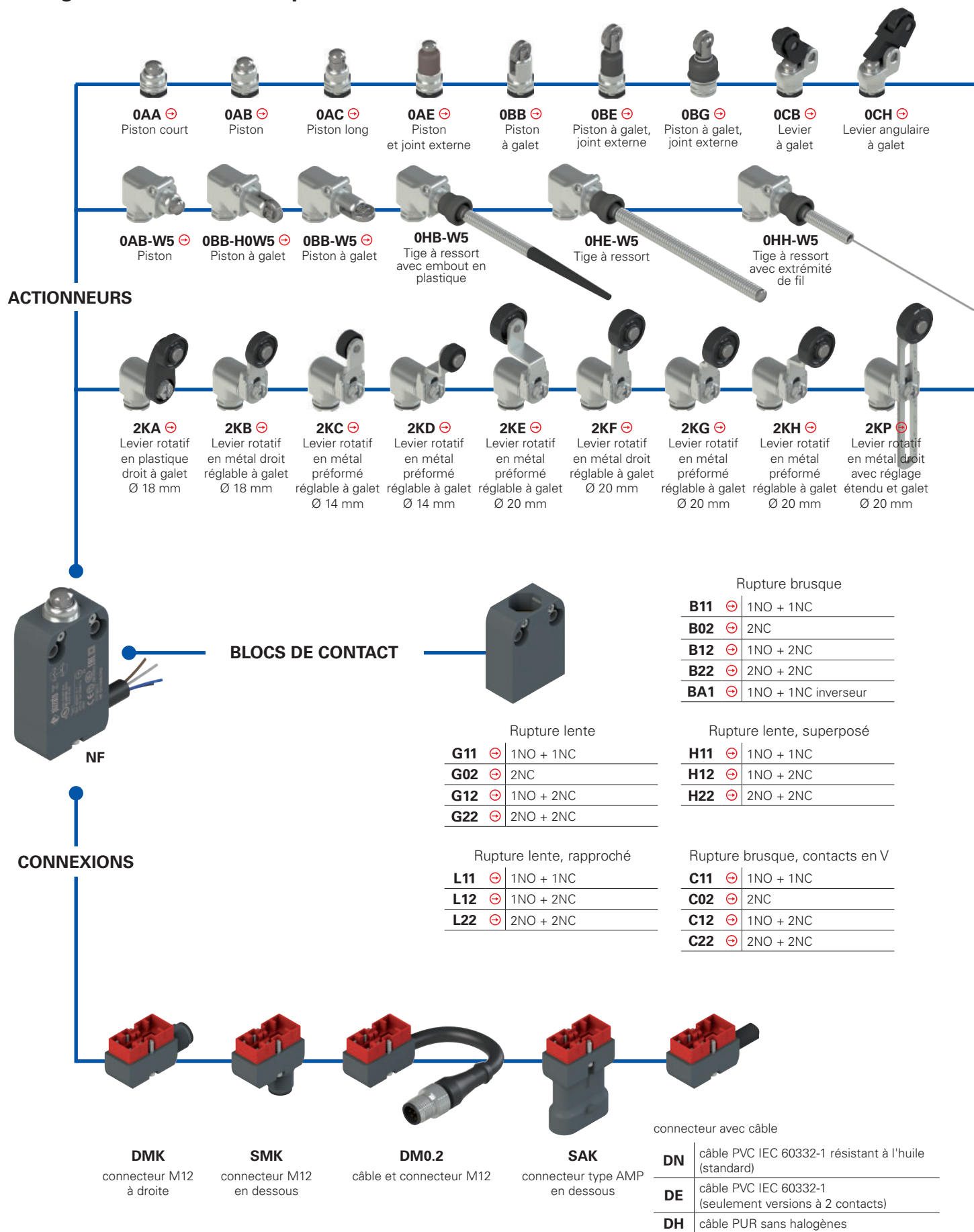
Caractéristiques générales

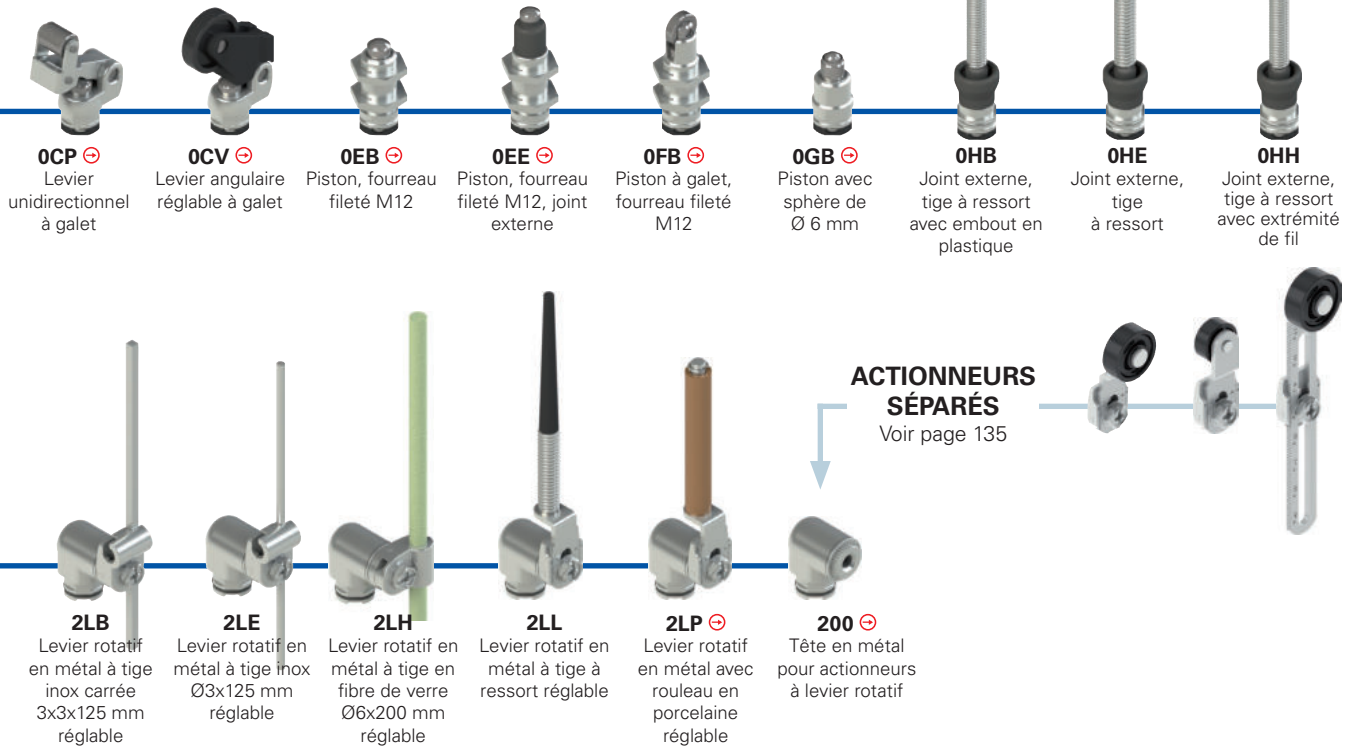
Corps connecteur en technopolymère
 Contacts dorés
 Bornes de connexion des conducteurs à vis
 Tensions maximales d'utilisation 250 Vac/dc (4 et 5 pôles)
 30 Vac/dc (8 pôles)
 Courant maximal 4 A (4 et 5 pôles)
 2 A (8 pôles)
 Degré de protection IP67 selon EN 60529
 Température ambiante -25°C ... +85°C
 Section des conducteurs de 0,25 mm² (23 AWG) à 0,5 mm² (20 AWG)
 Couple de serrage : 0,6 ... 0,8 Nm

Article	Description	nb pôles
VF CBMP4DM04	connecteur M12 femelle à câbler, droit, pour câbles multipolaires de Ø 4 à Ø 6,5 mm	4
VF CBMP5DM04	connecteur M12 femelle à câbler, droit, pour câbles multipolaires de Ø 4 à Ø 6,5 mm	5
VF CBMP8DM04	connecteur M12 femelle à câbler, droit, pour câbles multipolaires de Ø 4 à Ø 7 mm	8

→ Les fichiers 2D et 3D sont disponibles sur www.pizzato.com

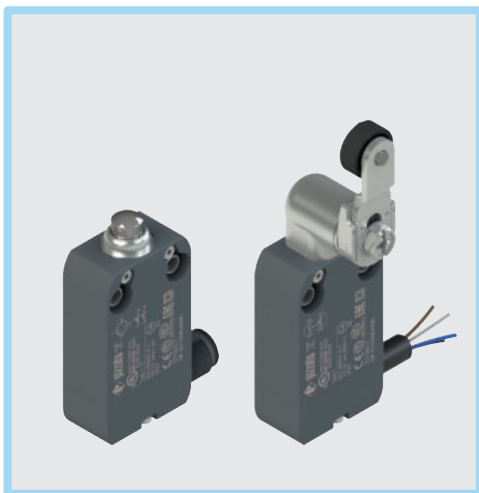
Diagramme de sélection pour les articles de la série NF vendus assemblés





Structure du code **Attention !** La possibilité de combiner les numéros de référence n'implique pas la disponibilité effective des produits. Contacter notre bureau de distribution.

NF B110AB-DN2		GR7T6W5	
article		options	
Boîtier	NF en technopolymère, entraxe 20 mm	Coudage	sans coudage W5 coudage de 90°
Bloc de contact	B11 1NO+1NC, rupture brusque (standard) B02 2NC, rupture brusque (standard) B12 1NO+2NC, rupture brusque (standard) B22 2NO+2NC, rupture brusque (standard) BA1 1NO+1NC, rupture brusque, inverseur (disponible seulement avec un connecteur M) C11 1NO+1NC, rupture brusque, contacts en V C02 2NC, rupture brusque, contacts en V C12 1NO+2NC, rupture brusque, contacts en V C22 2NO+2NC, rupture brusque, contacts en V G11 1NO+1NC, rupture lente (standard) G02 2NC, rupture lente (standard) G12 1NO+2NC, rupture lente (standard) G22 2NO+2NC, rupture lente H11 1NO+1NC, rupture lente, superposé H12 1NO+2NC, rupture lente, superposé H22 2NO+2NC, rupture lente, superposé L11 1NO+1NC, rupture lente, rapproché L12 1NO+2NC, rupture lente, rapproché L22 2NO+2NC, rupture lente, rapproché	Température ambiante	-25°C ... +80°C (standard) T6 -40°C ... +80°C
Têtes d'actionnement	0 sans tête 2 tête pour actionneurs à levier rotatif	Galets	galet standard R30 en acier autolubrifié Ø 10,6 mm R44 en acier inox 316L Ø 12 mm R29 en acier autolubrifié Ø 13 mm R18 en technopolymère Ø 14 mm R23 en acier autolubrifié Ø 14 mm R43 en acier inox 316L Ø 14 mm R36 en acier autolubrifié Ø 16 mm R7 en technopolymère Ø 18 mm R22 en technopolymère Ø 20 mm R24 en acier autolubrifié Ø 20 mm R41 en acier inox 316L Ø 20 mm R19 en technopolymère Ø 22 mm R25 en technopolymère Ø 35 mm
Actionneurs	AA à piston court AB avec piston ...	Type de contacts	contacts en argent (standard) G contacts en argent dorés 1 µm ⁽¹⁾ <small>(1) Non disponible pour les blocs de contact C••</small>
Sens de sortie	D câble ou connecteur vers la droite S connecteur vers le bas	Type de connexion	0.2 câble longueur 0,2 m et connecteur M12 (disponible seulement pour les versions DM0.2) 2 câble longueur 2 m (standard) 5 câble longueur 5 m (autres longueurs de câbles sur demande) K connecteur intégré
		Type de câble ou connecteur	N câble PVC IEC 60332-1 résistant à l'huile (standard) E câble PVC IEC 60332-1 (seulement versions à 2 contacts) H câble PUR sans halogènes M connecteur M12 A connecteur AMP Superseal 1.5



Caractéristiques principales

- Boîtier en technopolymère, sortie câble à droite ou en dessous
- Degré de protection IP67 et IP69K
- 2 types de câble intégré disponibles
- Versions avec connecteur M12 adapté pour les applications de sécurité ☹
- Versions avec connecteur AMP
- 19 blocs de contact disponibles
- 37 actionneurs disponibles

Labels de qualité :



Homologation IMQ : CA02.04562

Homologation UL : E131787

Homologation CCC : 2021000305000109

Homologation EAC : RU C-IT.YT03.B.00035/19

Caractéristiques techniques

Boîtier

Boîtier en technopolymère renforcé à la fibre de verre, autoextinguible et anti-choc à double isolation ☹.

Versions avec câble intégré, longueur standard 2 m, autres longueurs et câbles spéciaux de 0,5 à 10 m sur demande.

Versions avec connecteur intégré M12.

Versions avec câble longueur 0,2 m et connecteur M12, autres longueurs de 0,1 m à 3 m sur demande

Degré de protection :

IP67 selon EN 60529

IP69K selon ISO 20653

(protéger les câbles des jets directs sous haute pression et haute température)

Résistance à la corrosion en brouillard salin :

≥ 300 heures en NSS selon ISO 9227

Généralités

Température ambiante interrupteurs sans câble : -25°C ... + 80°C (standard)

-40°C ... + 80°C (option T6)

Température ambiante interrupteurs avec câble : Voir le tableau page 128

Fréquence maximale d'actionnement :

3600 cycles de fonctionnement/heure

Durée mécanique :

blocs de contact B••, G••, H••, L•• :

20 millions de cycles de fonctionnement

bloc de contact C•• :

5 millions de cycles de fonctionnement

Position de montage :

quelconque

Paramètre de sécurité B_{10D} :

blocs de contact B••, G••, H••, L•• :

40.000.000 pour contacts NC

bloc de contact C•• :

10.000.000 pour contacts NC

Verrouillage mécanique, non codé :

type 1 selon EN ISO 14119

Couples de serrage pour l'installation :

voir page 235

Caractéristiques électriques

Tension assignée de tenue aux chocs (U_{imp}) :

4 kV

Courant de court-circuit conditionnel :

1000 A selon EN 60947-5-1

Degré de pollution :

3

Conformité aux normes :

IEC 60947-5-1, EN 60947-5-1, IEC 60204-1, EN 60204-1, EN ISO 14119, EN ISO 12100, EN 60529, EN IEC 63000, ISO 20653, UL 508, CSA C22.2 No. 14.

Conformité aux exigences requises par :

Directive Basse Tension 2014/35/UE, Directive CEM 2014/30/UE,

Directive RoHS 2011/65/UE.

Ouverture forcée des contacts conformément aux normes :

IEC 60947-5-1, EN 60947-5-1.

⚠ Installation avec fonction de protection des personnes :

Utiliser seulement des interrupteurs présentant, à côté du code, le symbole ☹. Le circuit de sécurité doit toujours être branché sur les **contacts NC** (contacts normalement fermés : voir « Raccordements internes » page 128), conformément à la **norme EN ISO 14119, paragraphe 5.4**, pour les applications spécifiques d'interverrouillage et conformément à la **norme EN ISO 13849-2, tableau D3** (composants éprouvés) et **D.8** (exclusion du défaut) pour les applications de sécurité en général. Actionner l'interrupteur **au moins jusqu'à la course d'ouverture forcée** indiquée dans les diagrammes de courses page 236. Actionner l'interrupteur avec **au moins la force d'ouverture forcée** indiquée entre parenthèses sous chaque article, à côté de la valeur de la force d'actionnement. Il faut également respecter toutes les normes applicables.

⚠ **Quand elles ne figurent pas expressément dans ce chapitre, voir les consignes relatives à la bonne installation et la bonne utilisation de tous les articles données pages 227 à 242.**

⚠ **Important : Couper la tension du circuit avant de débrancher le connecteur de l'interrupteur. Le connecteur n'est pas adapté pour le sectionnement des charges électriques.**

Caractéristiques homologuées par IMQ

Tension nominale d'isolement (U _i) :	250 Vac
Courant thermique à l'air libre (I _{th}) :	10 A (1-2 contacts) / 6 A (2-3 contacts) / 4 A (4 contacts ou connecteur M12 à 4 pôles)
Protection contre les courts-circuits (fusible) :	10 A (1-2 contacts) / 6 A (2-3 contacts) / 4 A (4 contacts ou connecteur M12 à 4 pôles) type gG
Tension assignée de tenue aux chocs (U _{imp}) :	4 kV
Degré de protection de l'enveloppe :	IP67 / IP69K
Bornes MA (bornes de connexion agrafées)	
Degré de pollution :	3
Catégorie d'utilisation :	AC15 / DC13 (avec connecteur)
Tension d'utilisation (U _u) :	250 Vac (50 Hz) / 24 Vdc (avec connecteur)
Courant d'utilisation (I _u) :	3 A / 2 A (avec connecteur)

Formes de l'élément de contact : X, Y, X+Y, X+X, Y+Y, Y+Y+X, X+X+Y, X+X+Y+Y, Zb
Ouverture forcée des contacts sur blocs de contact B01, B11, B02, B12, B21, B22, G01, G11, G02, G12, G21, G22, L01, L11, L02, L12, L21, L22, H01, H11, H02, H12, H21, H22

Conformité aux normes : EN 60947-1, EN 60947-5-1, exigences fondamentales de la Directive Basse Tension 2014/35/UE.

Contactez notre bureau technique pour la liste des produits homologués.

Caractéristiques homologuées par UL

Electrical Ratings:	R300 pilot duty (28 VA, 125 250 Vdc) B300 pilot duty (360 VA, 120 240 Vac) (1 cont.) B300 pilot duty (360 VA, 120 240 Vac) (2 - 3 cont. without connector) C300 pilot duty (180 VA, 120 240 Vac) (2 - 3 cont. with connector) C300 pilot duty (180 VA, 120 240 Vac) (4 cont.)
Environmental Ratings:	Types 1, 4X, 6, 12, 13 Types 1, 4X "indoor use only" (1 - 2 cont. with "E" type cable)
Screws torque of the detachable connector housing nominal is	0.2 ÷ 0.3 Nm.

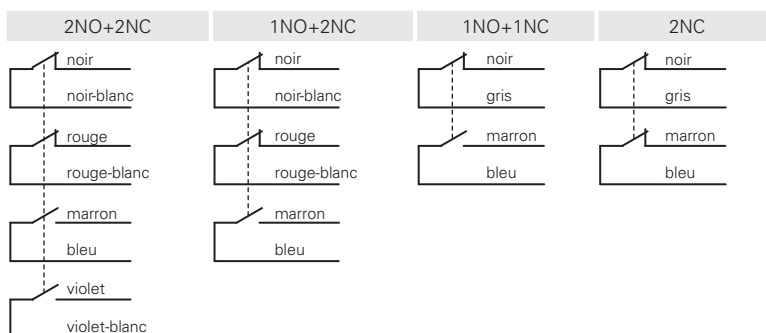
Contactez notre bureau technique pour la liste des produits homologués.



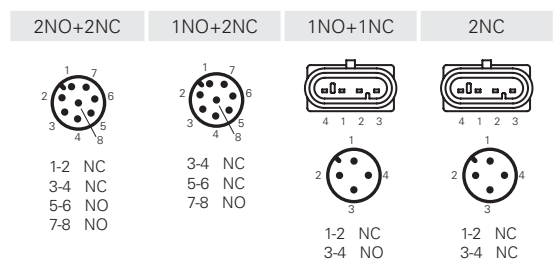
Température ambiante interrupteurs avec câble et caractéristiques électriques

	Type de connexion	Sortie avec câble						Sortie avec connecteur M12		Sortie avec connecteur AMP	
	Blocs de contact	À 2 contacts			À 3 contacts	À 4 contacts		À 2 contacts	À 3 ou 4 contacts	À 2 contacts	
	Type de câble ou connecteur	E	N	H	N	N	H	Connecteur M12 à 4 pôles	Connecteur M12 à 8 pôles	Connecteur AMP Superseal 1,5	
Caractéristiques du câble	Conducteurs	4x0,75 mm ²	4x0,75 mm ²	4x0,75 mm ²	6x0,5 mm ²	8x0,34 mm ²	8x0,34 mm ²	4x0,34 mm ²	8x0,25mm ²		
	Champ d'application	Général	Général	Général, pose mobile	Général	Général	Général, pose mobile	Général	Général	Général	
	Conformité aux normes	H05VV-F	05VV5-F	05EQ-H	03VV-F	03VV-F	03E7Q-H	03VV-H	03VV-H	/	
	Gaine	PVC	PVC RESISTANT À L'HUILE	PUR SANS HALOGENES	PVC RESISTANT À L'HUILE	PVC RESISTANT À L'HUILE	PUR SANS HALOGENES	PVC RESISTANT À L'HUILE	PVC RESISTANT À L'HUILE	/	
	Autoextinguible	IEC 60332-1-2	IEC 60332-1-2 UL 758:FT1 CEI 20-22 II	IEC60332-1-2 UL 758:FT1	IEC 60332-1-2 UL 758:FT1 CEI 20-22 II	IEC 60332-1-2 UL 758:FT1 CEI 20-22 II	IEC 60332-1-2 UL 758:FT1 CEI 20-22 II	IEC60332-1-2 UL 758:FT1 CEI 20-22 II	IEC60332-1-2 UL 758:FT1 CEI 20-22 II	/	
	Résistance à l'huile	/	UL 758 CSA 22.2 N°210	UL 758 CSA 22.2 N°210	UL 758 CSA 22.2 N°210	UL 758 CSA 22.2 N°210	UL 758 CSA 22.2 N°210	UL 758 CSA 22.2 N°210	UL 758 CSA 22.2 N°210	/	
	Vitesse max.	/	/	300 m/min	/	/	300 m/min	50 m/min	50 m/min	/	
	Accélération max.	/	/	30 m/s ²	/	/	30 m/s ²	5 m/s ²	5 m/s ²	/	
	Rayon de courbure minimal	70 mm	70 mm	70 mm	108 mm	108 mm	70 mm	75 mm	90 mm	/	
	Diamètre externe	7 mm	7 mm	7 mm	7 mm	7 mm	7 mm	6 mm	6 mm	/	
Extrémité dénudée	80 mm	80 mm	80 mm	80 mm	80 mm	80 mm	/	/	/		
Cuivre conducteurs IEC 60228	Classe 5	Classe 5	Classe 6	Classe 5	Classe 5	Classe 6	Classe 6	Classe 6	/		
Marquage	Standard	6266	6279	6272	6276	6283	6263	6275	/		
Température ambiante avec câble étendue (-T6) standard	Câble, pose fixe	-15°C +60°C	-25°C +80°C	-25°C +80°C	-25°C +80°C	-25°C +80°C	-25°C +80°C	-25°C +80°C	-25°C +80°C	/	
	Câble, pose flexible	+5°C +60°C	-5°C +80°C	-25°C +80°C	-5°C +80°C	-5°C +80°C	-25°C +80°C	-15°C +80°C	-15°C +80°C	/	
	Câble, pose mobile	/	/	-25°C +80°C	/	/	-25°C +80°C	-15°C +80°C	-15°C +80°C	/	
	Câble, pose fixe	/	/	-40°C +80°C	/	/	-40°C +80°C	/	/	/	
	Câble, pose flexible	/	/	-40°C +80°C	/	/	-40°C +80°C	/	/	/	
	Câble, pose mobile	/	/	-40°C +80°C	/	/	-40°C +80°C	/	/	/	
Caractéristiques électriques	Courant thermique Ith	10 A	10 A	10 A	6 A	3 A	3 A	4 A	2 A	10 A	
	Tension nominale d'isolement Ui	250 Vac	250 Vac	250 Vac	250 Vac	250 Vac	250 Vac	250 Vac 300 Vdc	30 Vac 36 Vdc	250 Vac 300 Vdc	
	Protection contre les courts-circuits (fusible)	10 A 500 V type gG	10 A 500 V type gG	10 A 500 V type gG	6 A 500 V type gG	3 A 500 V type gG	3 A 500 V type gG	4 A 500 V type gG	2 A 500 V type gG	10 A 500 V type gG	
	Catégorie d'utilisation DC13	24 V	2 A	2 A	2 A	2 A	2 A	2 A	2 A	2 A	2 A
		125 V	0,4 A	0,4 A	0,4 A	0,4 A	0,4 A	0,4 A	0,4 A	/	0,4 A
		250 V	0,3 A	0,3 A	0,3 A	0,3 A	0,3 A	0,3 A	0,3 A	/	0,3 A
	Catégorie d'utilisation AC15	24 V	4 A	4 A	4 A	4 A	3 A	3 A	4 A	2 A	4 A
120 V		4 A	4 A	4 A	4 A	3 A	3 A	4 A	/	4 A	
250 V		4 A	4 A	4 A	4 A	3 A	3 A	4 A	/	4 A	
Homologations	CE cULus IMQ EAC CCC	CE cULus IMQ EAC CCC	CE cULus EAC	CE cULus IMQ EAC CCC	CE cULus IMQ EAC CCC	CE cULus EAC	CE cULus IMQ EAC CCC	CE cULus EAC	CE cULus EAC	CE cULus EAC CCC	

Raccordements internes avec câble



Raccordements internes avec connecteur



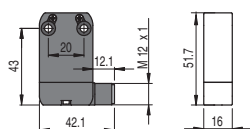
Connecteurs femelle Voir page 210

Type de contacts
R = rupture brusque
L = rupture lente

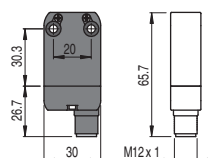
				Joint externe
Bloc de contact				
B11	R NF B110AA-DN2 ⚡ 1NO+1NC	R NF B110AB-DN2 ⚡ 1NO+1NC	R NF B110AC-DN2 ⚡ 1NO+1NC	R NF B110AE-DN2 ⚡ 1NO+1NC
B02	R NF B020AA-DN2 ⚡ 2NC	R NF B020AB-DN2 ⚡ 2NC	R NF B020AC-DN2 ⚡ 2NC	R NF B020AE-DN2 ⚡ 2NC
B12	R NF B120AA-DN2 ⚡ 1NO+2NC	R NF B120AB-DN2 ⚡ 1NO+2NC	R NF B120AC-DN2 ⚡ 1NO+2NC	R NF B120AE-DN2 ⚡ 1NO+2NC
B22	R NF B220AA-DN2 ⚡ 2NO+2NC	R NF B220AB-DN2 ⚡ 2NO+2NC	R NF B220AC-DN2 ⚡ 2NO+2NC	R NF B220AE-DN2 ⚡ 2NO+2NC
G11	L NF G110AA-DN2 ⚡ 1NO+1NC	L NF G110AB-DN2 ⚡ 1NO+1NC	L NF G110AC-DN2 ⚡ 1NO+1NC	L NF G110AE-DN2 ⚡ 1NO+1NC
G02	L NF G020AA-DN2 ⚡ 2NC	L NF G020AB-DN2 ⚡ 2NC	L NF G020AC-DN2 ⚡ 2NC	L NF G020AE-DN2 ⚡ 2NC
G12	L NF G120AA-DN2 ⚡ 1NO+2NC	L NF G120AB-DN2 ⚡ 1NO+2NC	L NF G120AC-DN2 ⚡ 1NO+2NC	L NF G120AE-DN2 ⚡ 1NO+2NC
G22	L NF G220AA-DN2 ⚡ 2NO+2NC	L NF G220AB-DN2 ⚡ 2NO+2NC	L NF G220AC-DN2 ⚡ 2NO+2NC	L NF G220AE-DN2 ⚡ 2NO+2NC
Vitesse maximale	page 235 - type 4			page 235 - type 4
Force d'actionnement	7 N (25 N ⚡)			7 N (25 N ⚡)
Diagrammes de courses	page 236 - groupe 1			page 236 - groupe 1

	Sur demande avec galet en acier inox 316L	Joint externe	Joint externe	Sur demande avec galet en acier autolubrifié ou en acier inox 316L
Bloc de contact				
B11	R NF B110BB-DN2 ⚡ 1NO+1NC	R NF B110BE-DN2 ⚡ 1NO+1NC	R NF B110BG-DN2 ⚡ 1NO+1NC	R NF B110CB-DN2 ⚡ 1NO+1NC
B02	R NF B020BB-DN2 ⚡ 2NC	R NF B020BE-DN2 ⚡ 2NC	R NF B020BG-DN2 ⚡ 2NC	R NF B020CB-DN2 ⚡ 2NC
B12	R NF B120BB-DN2 ⚡ 1NO+2NC	R NF B120BE-DN2 ⚡ 1NO+2NC	R NF B120BG-DN2 ⚡ 1NO+2NC	R NF B120CB-DN2 ⚡ 1NO+2NC
B22	R NF B220BB-DN2 ⚡ 2NO+2NC	R NF B220BE-DN2 ⚡ 2NO+2NC	R NF B220BG-DN2 ⚡ 2NO+2NC	R NF B220CB-DN2 ⚡ 2NO+2NC
G11	L NF G110BB-DN2 ⚡ 1NO+1NC	L NF G110BE-DN2 ⚡ 1NO+1NC	L NF G110BG-DN2 ⚡ 1NO+1NC	L NF G110CB-DN2 ⚡ 1NO+1NC
G02	L NF G020BB-DN2 ⚡ 2NC	L NF G020BE-DN2 ⚡ 2NC	L NF G020BG-DN2 ⚡ 2NC	L NF G020CB-DN2 ⚡ 2NC
G12	L NF G120BB-DN2 ⚡ 1NO+2NC	L NF G120BE-DN2 ⚡ 1NO+2NC	L NF G120BG-DN2 ⚡ 1NO+2NC	L NF G120CB-DN2 ⚡ 1NO+2NC
G22	L NF G220BB-DN2 ⚡ 2NO+2NC	L NF G220BE-DN2 ⚡ 2NO+2NC	L NF G220BG-DN2 ⚡ 2NO+2NC	L NF G220CB-DN2 ⚡ 2NO+2NC
Vitesse maximale	page 235 - type 2	page 235 - type 5	page 235 - type 5	page 235 - type 3
Force d'actionnement	7 N (25 N ⚡)	7 N (25 N ⚡)	7 N (25 N ⚡)	5 N (25 N ⚡)
Diagrammes de courses	page 236 - groupe 1	page 236 - groupe 1	page 236 - groupe 1	page 236 - groupe 2

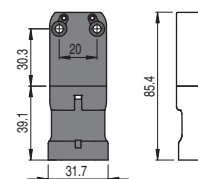
Connecteur M12 à droite



Connecteur M12 en dessous



Connecteur AMP Superseal 1,5



Pour acheter un produit avec connecteur M12 à droite, remplacer le sigle DN2 par le sigle DMK dans les codes susmentionnés. Exemple : NF B110AA-DN2 → NF B110AA-DMK

Pour acheter un produit avec connecteur M12 en dessous, remplacer le sigle DN2 par le sigle SMK dans les codes susmentionnés. Exemple : NF B110AA-DN2 → NF B110AA-SMK

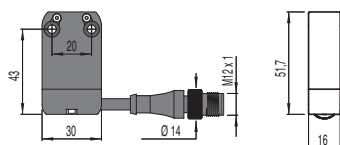
Pour acheter un produit avec connecteur de type AMP, remplacer le sigle DN2 par le sigle SAK dans les codes susmentionnés. Exemple : NF B110AA-DN2 → NF B110AA-SAK



Type de contacts R = rupture brusque L = rupture lente	Sur demande avec galet en acier autolubrifié ou en acier inox 316L	Fonctionnement unidirectionnel		Fixation seulement par tête filetée
Bloc de contact				
B11 R	NF B110CH-DN2 1NO+1NC	NF B110CP-DN2 1NO+1NC	NF B110CV-DN2 1NO+1NC	NF B110EB-DN2 1NO+1NC
B02 R	NF B020CH-DN2 2NC	NF B020CP-DN2 2NC	NF B020CV-DN2 2NC	NF B020EB-DN2 2NC
B12 R	NF B120CH-DN2 1NO+2NC	NF B120CP-DN2 1NO+2NC	NF B120CV-DN2 1NO+2NC	NF B120EB-DN2 1NO+2NC
B22 R	NF B220CH-DN2 2NO+2NC	NF B220CP-DN2 2NO+2NC	NF B220CV-DN2 2NO+2NC	NF B220EB-DN2 2NO+2NC
G11 L	NF G110CH-DN2 1NO+1NC	NF G110CP-DN2 1NO+1NC	NF G110CV-DN2 1NO+1NC	NF G110EB-DN2 1NO+1NC
G02 L	NF G020CH-DN2 2NC	NF G020CP-DN2 2NC	NF G020CV-DN2 2NC	NF G020EB-DN2 2NC
G12 L	NF G120CH-DN2 1NO+2NC	NF G120CP-DN2 1NO+2NC	NF G120CV-DN2 1NO+2NC	NF G120EB-DN2 1NO+2NC
G22 L	NF G220CH-DN2 2NO+2NC	NF G220CP-DN2 2NO+2NC	NF G220CV-DN2 2NO+2NC	NF G220EB-DN2 2NO+2NC
Vitesse maximale	page 235 - type 3	page 235 - type 3	page 235 - type 3	page 235 - type 4
Force d'actionnement	5 N (25 N)	3 N (25 N)	3 N (25 N)	7 N (25 N)
Diagrammes de courses	page 236 - groupe 2	page 236 - groupe 6	page 236 - groupe 3	page 236 - groupe 1

Type de contacts R = rupture brusque L = rupture lente	Fixation seulement par tête filetée	Fixation seulement par tête filetée	Piston avec sphère de Ø 6 mm	Joint externe
	Joint externe	Sur demande avec galet en acier inox 316L		
Bloc de contact				
B11 R	NF B110EE-DN2 1NO+1NC	NF B110FB-DN2 1NO+1NC	NF B110GB-DN2 1NO+1NC	NF B110HB-DN2 1NO+1NC
B02 R	NF B020EE-DN2 2NC	NF B020FB-DN2 2NC	NF B020GB-DN2 2NC	NF B020HB-DN2 2NC
B12 R	NF B120EE-DN2 1NO+2NC	NF B120FB-DN2 1NO+2NC	NF B120GB-DN2 1NO+2NC	NF B120HB-DN2 1NO+2NC
B22 R	NF B220EE-DN2 2NO+2NC	NF B220FB-DN2 2NO+2NC	NF B220GB-DN2 2NO+2NC	NF B220HB-DN2 2NO+2NC
G11 L	NF G110EE-DN2 1NO+1NC	NF G110FB-DN2 1NO+1NC	NF G110GB-DN2 1NO+1NC	/
G02 L	NF G020EE-DN2 2NC	NF G020FB-DN2 2NC	NF G020GB-DN2 2NC	NF G020HB-DN2 2NC
G12 L	NF G120EE-DN2 1NO+2NC	NF G120FB-DN2 1NO+2NC	NF G120GB-DN2 1NO+2NC	/
G22 L	NF G220EE-DN2 2NO+2NC	NF G220FB-DN2 2NO+2NC	NF G220GB-DN2 2NO+2NC	/
Vitesse maximale	page 235 - type 4	page 235 - type 2	page 235 - type 2	1 m/s
Force d'actionnement	7 N (25 N)	7 N (25 N)	7 N (25 N)	0,03 Nm
Diagrammes de courses	page 236 - groupe 1	page 236 - groupe 1	page 236 - groupe 1	page 236 - groupe 4

Câble et connecteur M12

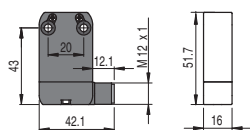


Pour acheter un produit avec câble et connecteur M12,
remplacer le sigle DN2 par le sigle DM0.2 dans les codes susmen-
tionnés. Exemple :
NF B110AA-DN2 → NF B110AA-DM0.2

Type de contacts	Joint externe		Joint externe		Sur demande avec galet Ø 20 mm en acier autolubrifié ou en acier inox		Sur demande avec galet Ø 20 mm en acier autolubrifié ou en acier inox		
R = rupture brusque L = rupture lente									
Bloc de contact									
B11	R	NF B110HE-DN2	1NO+1NC	NF B110HH-DN2	1NO+1NC	NF B112KA-DN2	1NO+1NC	NF B112KB-DN2	1NO+1NC
B02	R	NF B020HE-DN2	2NC	NF B020HH-DN2	2NC	NF B022KA-DN2	2NC	NF B022KB-DN2	2NC
B12	R	NF B120HE-DN2	1NO+2NC	NF B120HH-DN2	1NO+2NC	NF B122KA-DN2	1NO+2NC	NF B122KB-DN2	1NO+2NC
B22	R	NF B220HE-DN2	2NO+2NC	NF B220HH-DN2	2NO+2NC	NF B222KA-DN2	2NO+2NC	NF B222KB-DN2	2NO+2NC
G11	L	/	/	/	/	NF G112KA-DN2	1NO+1NC	NF G112KB-DN2	1NO+1NC
G02	L	NF G020HE-DN2	2NC	NF G020HH-DN2	2NC	NF G022KA-DN2	2NC	NF G022KB-DN2	2NC
G12	L	/	/	/	/	NF G122KA-DN2	1NO+2NC	NF G122KB-DN2	1NO+2NC
G22	L	/	/	/	/	NF G222KA-DN2	2NO+2NC	NF G222KB-DN2	2NO+2NC
Vitesse maximale	1 m/s		1 m/s		page 235 - type 1		page 235 - type 1		
Force d'actionnement	0,07 Nm		0,03 Nm		0,07 Nm (0,25 Nm)		0,07 Nm (0,25 Nm)		
Diagrammes de courses	page 236 - groupe 4		page 236 - groupe 4		page 236 - groupe 5		page 236 - groupe 5		

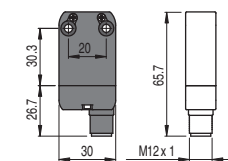
Type de contacts	Sur demande avec galet en acier autolubrifié ou en acier inox 316L		Sur demande avec galet en acier autolubrifié ou en acier inox 316L		Sur demande avec galet en acier autolubrifié ou en acier inox 316L		Sur demande avec galet en acier autolubrifié ou en acier inox 316L		
R = rupture brusque L = rupture lente									
Bloc de contact									
B11	R	NF B112KC-DN2	1NO+1NC	NF B112KD-DN2	1NO+1NC	NF B112KE-DN2	1NO+1NC	NF B112KF-DN2	1NO+1NC
B02	R	NF B022KC-DN2	2NC	NF B022KD-DN2	2NC	NF B022KE-DN2	2NC	NF B022KF-DN2	2NC
B12	R	NF B122KC-DN2	1NO+2NC	NF B122KD-DN2	1NO+2NC	NF B122KE-DN2	1NO+2NC	NF B122KF-DN2	1NO+2NC
B22	R	NF B222KC-DN2	2NO+2NC	NF B222KD-DN2	2NO+2NC	NF B222KE-DN2	2NO+2NC	NF B222KF-DN2	2NO+2NC
G11	L	NF G112KC-DN2	1NO+1NC	NF G112KD-DN2	1NO+1NC	NF G112KE-DN2	1NO+1NC	NF G112KF-DN2	1NO+1NC
G02	L	NF G022KC-DN2	2NC	NF G022KD-DN2	2NC	NF G022KE-DN2	2NC	NF G022KF-DN2	2NC
G12	L	NF G122KC-DN2	1NO+2NC	NF G122KD-DN2	1NO+2NC	NF G122KE-DN2	1NO+2NC	NF G122KF-DN2	1NO+2NC
G22	L	NF G222KC-DN2	2NO+2NC	NF G222KD-DN2	2NO+2NC	NF G222KE-DN2	2NO+2NC	NF G222KF-DN2	2NO+2NC
Vitesse maximale	page 235 - type 1		page 235 - type 1		page 235 - type 1		page 235 - type 1		
Force d'actionnement	0,07 Nm (0,25 Nm)		0,07 Nm (0,25 Nm)		0,07 Nm (0,25 Nm)		0,07 Nm (0,25 Nm)		
Diagrammes de courses	page 236 - groupe 5		page 236 - groupe 5		page 236 - groupe 5		page 236 - groupe 5		

Connecteur M12 à droite



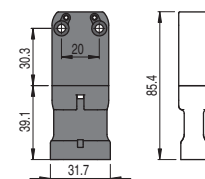
Pour acheter un produit avec connecteur M12 à droite, remplacer le sigle DN2 par le sigle DMK dans les codes susmentionnés. Exemple : NF B110AA-DN2 → NF B110AA-DMK

Connecteur M12 en dessous



Pour acheter un produit avec connecteur M12 en dessous, remplacer le sigle DN2 par le sigle SMK dans les codes susmentionnés. Exemple : NF B110AA-DN2 → NF B110AA-SMK

Connecteur AMP Superseal 1,5



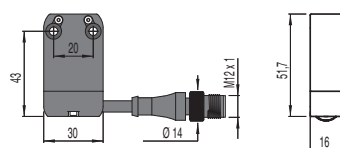
Pour acheter un produit avec connecteur de type AMP, remplacer le sigle DN2 par le sigle SAK dans les codes susmentionnés. Exemple : NF B110AA-DN2 → NF B110AA-SAK



Type de contacts	Sur demande avec galet en acier autolubrifié ou en acier inox 316L			Tige carrée 3x3 mm en acier inox				
R = rupture brusque L = rupture lente								
Bloc de contact								
B11	R NF B112KG-DN2	1NO+1NC	R NF B112KH-DN2	1NO+1NC	R NF B112KP-DN2	1NO+1NC	R NF B112LB-DN2	1NO+1NC
B02	R NF B022KG-DN2	2NC	R NF B022KH-DN2	2NC	R NF B022KP-DN2	2NC	R NF B022LB-DN2	2NC
B12	R NF B122KG-DN2	1NO+2NC	R NF B122KH-DN2	1NO+2NC	R NF B122KP-DN2	1NO+2NC	R NF B122LB-DN2	1NO+2NC
B22	R NF B222KG-DN2	2NO+2NC	R NF B222KH-DN2	2NO+2NC	R NF B222KP-DN2	2NO+2NC	R NF B222LB-DN2	2NO+2NC
G11	L NF G112KG-DN2	1NO+1NC	L NF G112KH-DN2	1NO+1NC	L NF G112KP-DN2	1NO+1NC	L NF G112LB-DN2	1NO+1NC
G02	L NF G022KG-DN2	2NC	L NF G022KH-DN2	2NC	L NF G022KP-DN2	2NC	L NF G022LB-DN2	2NC
G12	L NF G122KG-DN2	1NO+2NC	L NF G122KH-DN2	1NO+2NC	L NF G122KP-DN2	1NO+2NC	L NF G122LB-DN2	1NO+2NC
G22	L NF G222KG-DN2	2NO+2NC	L NF G222KH-DN2	2NO+2NC	L NF G222KP-DN2	2NO+2NC	L NF G222LB-DN2	2NO+2NC
Vitesse maximale	page 235 - type 1			page 235 - type 1			1,5 m/s	
Force d'actionnement	0,07 Nm (0,25 Nm \ominus)			0,07 Nm (0,25 Nm \ominus)			0,07 Nm	
Diagrammes de courses	page 236 - groupe 5			page 236 - groupe 5			page 236 - groupe 5	

Type de contacts	Tige ronde Ø 3 mm en acier inox		Tige en fibre de verre		Rouleau en porcelaine			
R = rupture brusque L = rupture lente								
Bloc de contact								
B11	R NF B112LE-DN2	1NO+1NC	R NF B112LH-DN2	1NO+1NC	R NF B112LL-DN2	1NO+1NC	R NF B112LP-DN2E24	1NO+1NC
B02	R NF B022LE-DN2	2NC	R NF B022LH-DN2	2NC	R NF B022LL-DN2	2NC	R NF B022LP-DN2E24	2NC
B12	R NF B122LE-DN2	1NO+2NC	R NF B122LH-DN2	1NO+2NC	R NF B122LL-DN2	1NO+2NC	R NF B122LP-DN2E24	1NO+2NC
B22	R NF B222LE-DN2	2NO+2NC	R NF B222LH-DN2	2NO+2NC	R NF B222LL-DN2	2NO+2NC	R NF B222LP-DN2E24	2NO+2NC
G11	L NF G112LE-DN2	1NO+1NC	L NF G112LH-DN2	1NO+1NC	L NF G112LL-DN2	1NO+1NC	L NF G112LP-DN2E24	1NO+1NC
G02	L NF G022LE-DN2	2NC	L NF G022LH-DN2	2NC	L NF G022LL-DN2	2NC	L NF G022LP-DN2E24	2NC
G12	L NF G122LE-DN2	1NO+2NC	L NF G122LH-DN2	1NO+2NC	L NF G122LL-DN2	1NO+2NC	L NF G122LP-DN2E24	1NO+2NC
G22	L NF G222LE-DN2	2NO+2NC	L NF G222LH-DN2	2NO+2NC	L NF G222LL-DN2	2NO+2NC	L NF G222LP-DN2E24	2NO+2NC
Vitesse maximale	1,5 m/s		1,5 m/s		1,5 m/s		0,5 m/s	
Force d'actionnement	0,07 Nm		0,07 Nm		0,07 Nm		0,04 Nm	
Diagrammes de courses	page 236 - groupe 5		page 236 - groupe 5		page 236 - groupe 5		page 236 - groupe 5	

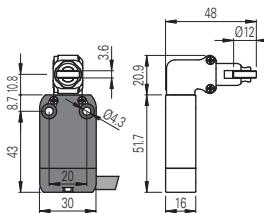
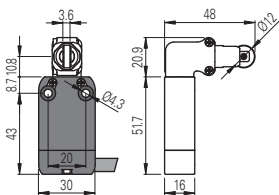
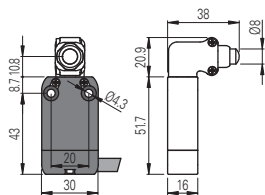
Câble et connecteur M12



Pour acheter un produit avec câble et connecteur M12, remplacer le sigle DN2 par le sigle DM0.2 dans les codes susmentionnés. Exemple : NF B110AA-DN2 → NF B110AA-DM0.2

Type de contacts

R = rupture brusque
L = rupture lente



Bloc de contact

B11	R	NF B110AB-DN2W5	⊕	1NO+1NC	NF B110BB-DN2H0W5	⊕	1NO+1NC	NF B110BB-DN2W5	⊕	1NO+1NC		
B02	R	NF B020AB-DN2W5	⊕	2NC	NF B020BB-DN2H0W5	⊕	2NC	NF B020BB-DN2W5	⊕	2NC		
B12	R	NF B120AB-DN2W5	⊕	1NO+2NC	NF B120BB-DN2H0W5	⊕	1NO+2NC	NF B120BB-DN2W5	⊕	1NO+2NC		
B22	R	NF B220AB-DN2W5	⊕	2NO+2NC	NF B220BB-DN2H0W5	⊕	2NO+2NC	NF B220BB-DN2W5	⊕	2NO+2NC		
G11	L	NF G110AB-DN2W5	⊕	1NO+1NC	NF G110BB-DN2H0W5	⊕	1NO+1NC	NF G110BB-DN2W5	⊕	1NO+1NC		
G02	L	NF G020AB-DN2W5	⊕	2NC	NF G020BB-DN2H0W5	⊕	2NC	NF G020BB-DN2W5	⊕	2NC		
G12	L	NF G120AB-DN2W5	⊕	1NO+2NC	NF G120BB-DN2H0W5	⊕	1NO+2NC	NF G120BB-DN2W5	⊕	1NO+2NC		
G22	L	NF G220AB-DN2W5	⊕	2NO+2NC	NF G220BB-DN2H0W5	⊕	2NO+2NC	NF G220BB-DN2W5	⊕	2NO+2NC		
Vitesse maximale	page 235 - type 4				page 235 - type 2				page 235 - type 2			
Force d'actionnement	9,5 N (25 N ⊕)				9,5 N (25 N ⊕)				9,5 N (25 N ⊕)			
Diagrammes de courses	page 236 - groupe 1				page 236 - groupe 1				page 236 - groupe 1			

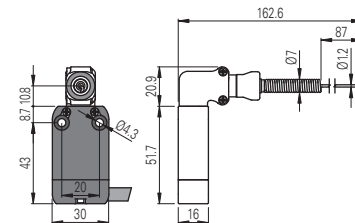
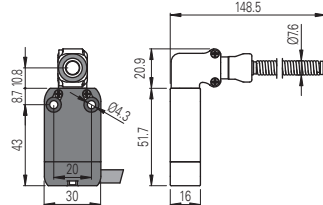
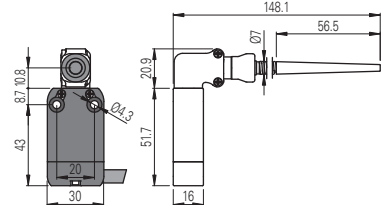
Type de contacts

R = rupture brusque
L = rupture lente

Joint externe

Joint externe

Joint externe



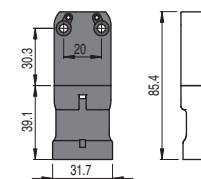
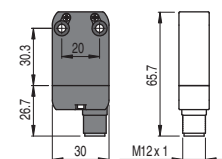
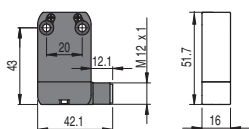
Bloc de contact

B11	R	NF B110HB-DN2W5		1NO+1NC	NF B110HE-DN2W5		1NO+1NC	NF B110HH-DN2W5		1NO+1NC		
B02	R	NF B020HB-DN2W5		2NC	NF B020HE-DN2W5		2NC	NF B020HH-DN2W5		2NC		
B12	R	NF B120HB-DN2W5		1NO+2NC	NF B120HE-DN2W5		1NO+2NC	NF B120HH-DN2W5		1NO+2NC		
B22	R	NF B220HB-DN2W5		2NO+2NC	NF B220HE-DN2W5		2NO+2NC	NF B220HH-DN2W5		2NO+2NC		
G11	L	/		/	/		/	/		/		
G02	L	NF G020HB-DN2W5		2NC	NF G020HE-DN2W5		2NC	NF G020HH-DN2W5		2NC		
G12	L	/		/	/		/	/		/		
G22	L	/		/	/		/	/		/		
Vitesse maximale	1 m/s				1 m/s				1 m/s			
Force d'actionnement	0,08 Nm				0,12 Nm				0,08 Nm			
Diagrammes de courses	page 236 - groupe 4				page 236 - groupe 4				page 236 - groupe 4			

Connecteur M12 à droite

Connecteur M12 en dessous

Connecteur AMP Superseal 1,5



Pour acheter un produit avec connecteur M12 à droite, remplacer le sigle DN2 par le sigle DMK dans les codes susmentionnés. Exemple :
 NF B110AA-DN2 → NF B110AA-DMK

Pour acheter un produit avec connecteur M12 en dessous, remplacer le sigle DN2 par le sigle SMK dans les codes susmentionnés. Exemple :
 NF B110AA-DN2 → NF B110AA-SMK

Pour acheter un produit avec connecteur de type AMP, remplacer le sigle DN2 par le sigle SAK dans les codes susmentionnés. Exemple :
 NF B110AA-DN2 → NF B110AA-SAK

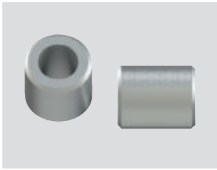
Toutes les mesures sont indiquées en mm

Accessoires Voir page 207

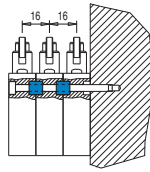
→ Les fichiers 2D et 3D sont disponibles sur www.pizzato.com

Accessoires Conditionnements de **10 pièces**

Article	Description
VN DT1F	Entretoise pour série NA-NF



Il est possible de mettre côte à côte 2 interrupteurs précâblés ou plus de sorte qu'ils ne se gênent pas mutuellement en mettant en place des entretoises entre les interrupteurs.


Connecteurs M12 femelle avec câble

Caractéristiques :

- Corps connecteur en polyuréthane
- Conducteurs en cuivre de classe 6 selon IEC 60228, pose mobile
- Contacts dorés
- Bague autobloquante anti-vibrations en laiton nickelé, sur demande de forme hexagonale en acier inox AISI 316L
- Câble de haute flexibilité adapté pour utilisation en chaîne porte-câble, avec gaine en PVC résistant à l'huile ou PUR, conforme IEC 60332-1-2

Structure du code **Attention !** La possibilité de combiner les numéros de référence n'implique pas la disponibilité effective des produits. Contacter notre bureau de distribution.

article options
VF CA4PD3M-X

Nombre de pôles

4	4 pôles
5	5 pôles
8	8 pôles
12	12 pôles

Revêtement de la gaine

P	PVC (standard)
U	PUR

Type de connecteur

D	droit (standard)
G	coudé

Type de raccord

M	M12x1
----------	-------

Bague de fixation

	bague moletée (standard)
X	bague hexagonale en acier inox

Longueur du câble (L)

1	1 mètre
2	2 mètres
3	3 mètres (standard)
4	4 mètres
5	5 mètres (standard)
...	
10	10 mètres (standard)

Autres longueurs sur demande.

Articles en stock

VF CA4PD3M
VF CA4PD5M
VF CA4PD10M
VF CA5PD3M
VF CA5PD5M
VF CA5PD10M
VF CA8PD3M
VF CA8PD5M
VF CA8PD10M
VF CA8PD20M
VF CA12PD3M
VF CA12PD5M
VF CA12PD10M
VF CA12PD20M
VF CA12PD30M
VF CA8UD5M-X
VF CA8UD10M-X
VF CA12UD10M-X

Attention ! Pour les articles non disponibles en stock, la quantité minimum de commande est égale à 100 pièces.

Connecteurs M12 femelle à câbler

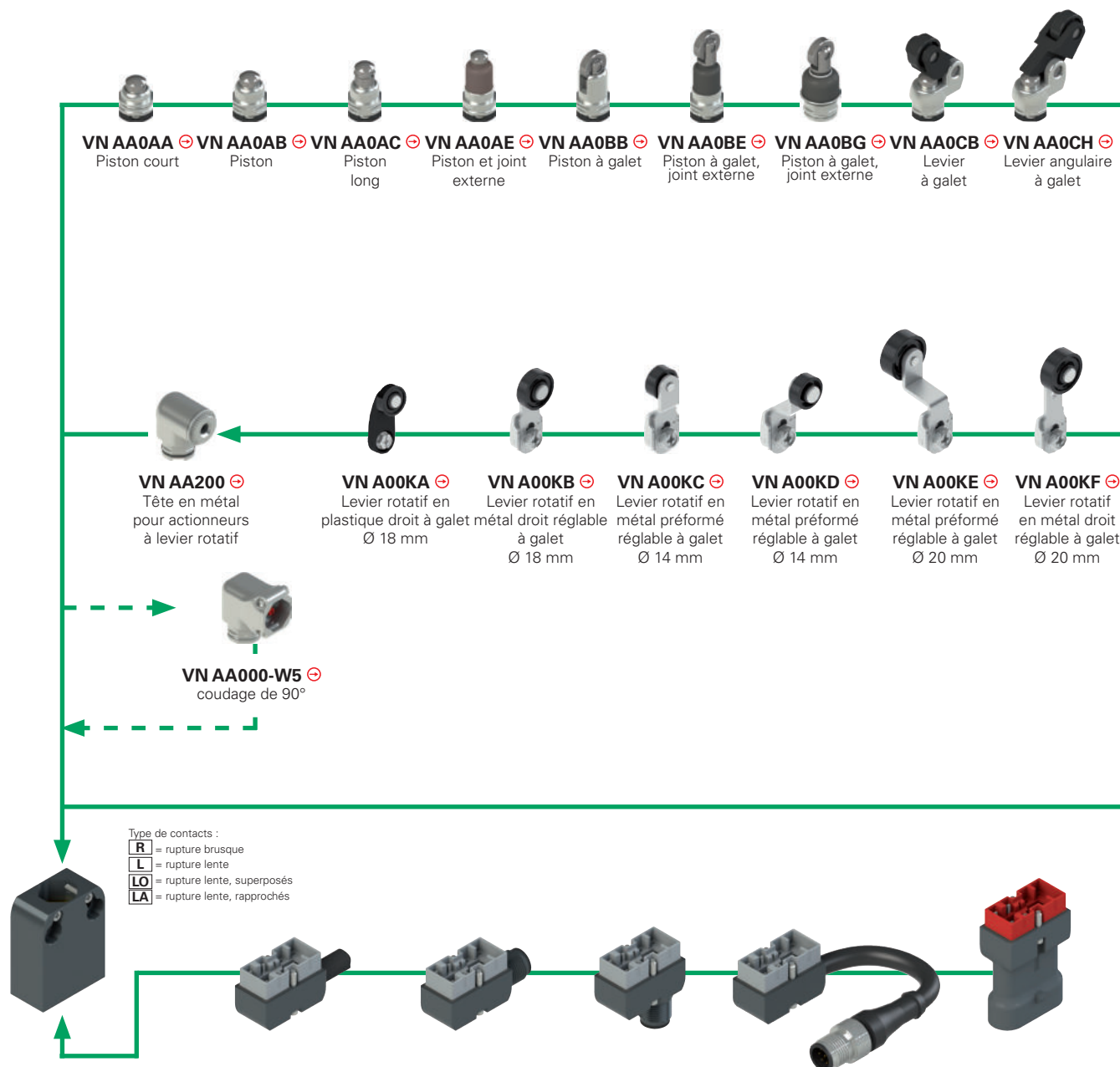
Caractéristiques générales

Corps connecteur en technopolymère
 Contacts dorés
 Bornes de connexion des conducteurs à vis
 Tensions maximales d'utilisation 250 Vac/dc (4 et 5 pôles)
 30 Vac/dc (8 pôles)
 Courant maximal 4 A (4 et 5 pôles)
 2 A (8 pôles)
 Degré de protection IP67 selon EN 60529
 Température ambiante -25°C ... +85°C
 Section des conducteurs de 0,25 mm² (23 AWG) à 0,5 mm² (20 AWG)
 Couple de serrage : 0,6 ... 0,8 Nm

Article	Description	nb pôles
VF CBMP4DM04	connecteur M12 femelle à câbler, droit, pour câbles multipolaires de Ø 4 à Ø 6,5 mm	4
VF CBMP5DM04	connecteur M12 femelle à câbler, droit, pour câbles multipolaires de Ø 4 à Ø 6,5 mm	5
VF CBMP8DM04	connecteur M12 femelle à câbler, droit, pour câbles multipolaires de Ø 4 à Ø 7 mm	8

→ Les fichiers 2D et 3D sont disponibles sur www.pizzato.com

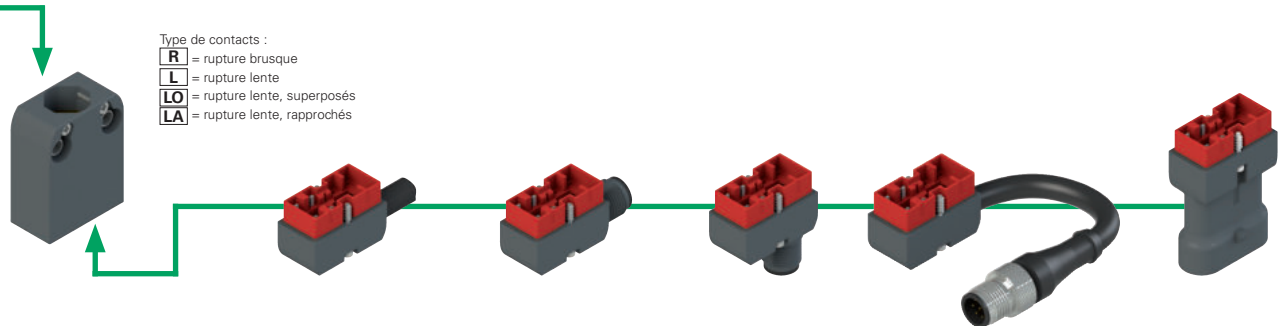
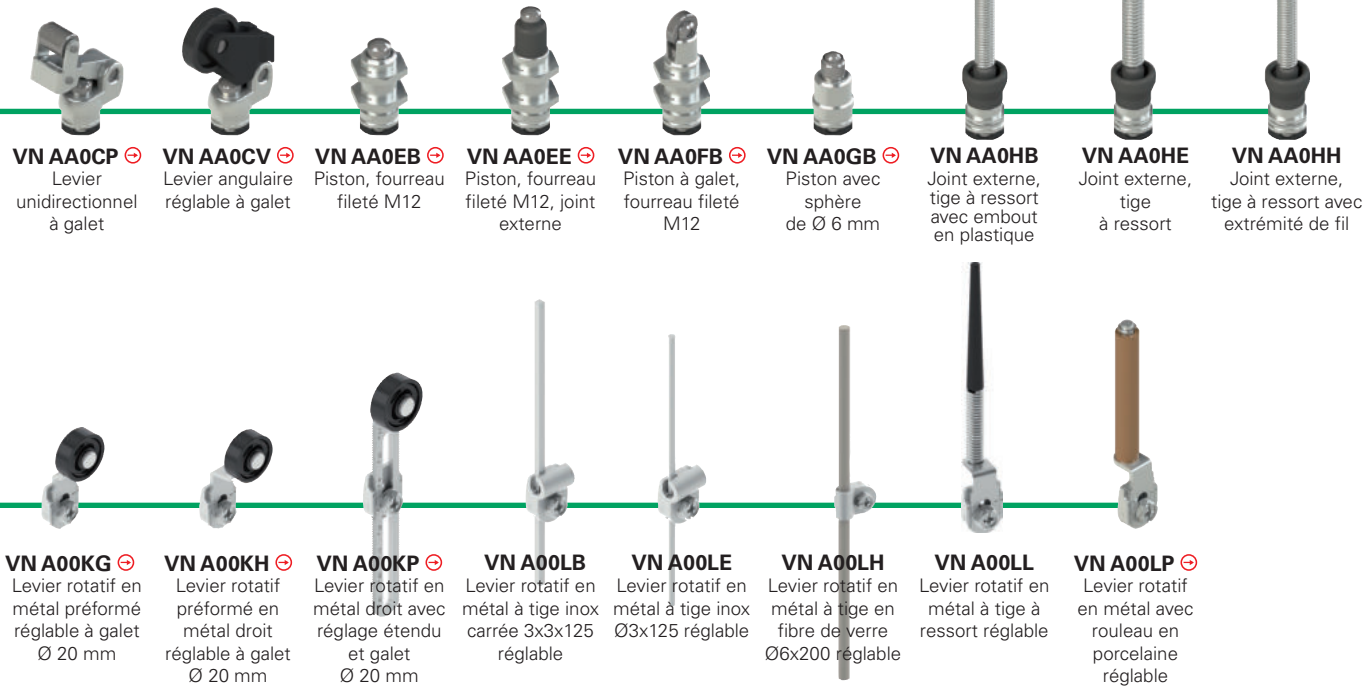
Diagramme de sélection pour les composants des séries NA, NB, NF vendus séparément



Boîtier en MÉTAL NA, entraxe 20 mm	Connecteur en métal avec câble	longueur du câble (m)	Connecteur en métal M12 à droite	Connecteur en métal M12 en dessous	Connecteur en métal avec câble et connecteur M12	longueur du câble (m)	Connecteur en technopolymère type AMP en dessous
NA B11000 ⊕ 1NO+1NC R	VN CM11DN2	2	VN CM11DMK	VN CM11SMK	VN CM11DM0.2	0.2	VN CM11SAK
NA G11000 ⊕ 1NO+1NC L		5					
NA L11000 ⊕ 1NO+1NC LA							
NA H11000 ⊕ 1NO+1NC LO	VN CM02DN2	2	VN CM02DMK	VN CM02SMK	VN CM02DM0.2	0.2	VN CM02SAK
NA B02000 ⊕ 2NC R	VN CM02DN5	5	VN CM20DMK	VN CM20SMK	VN CM20DM0.2	0.2	VN CM20SAK
NA G02000 ⊕ 2NC L	VN CM12DN2	2	VN CM12DMK	VN CM12SMK	VN CM12DM0.2	0.2	
NA B20000 ⊕ 2NO R	VN CM12DN5	5					
NA G20000 ⊕ 2NO L	VN CM22DN2	2	VN CM22DMK	VN CM22SMK	VN CM22DM0.2	0.2	
NA B12000 ⊕ 1NO+2NC R	VN CM22DN5	5					
NA G12000 ⊕ 1NO+2NC L							
NA L12000 ⊕ 1NO+2NC LA							
NA H12000 ⊕ 1NO+2NC LO							
NA B22000 ⊕ 2NO+2NC R							
NA G22000 ⊕ 2NO+2NC L							
NA L22000 ⊕ 2NO+2NC LA							
NA H22000 ⊕ 2NO+2NC LO							

Pour acheter un boîtier de la série NB, remplacer le sigle NA par le sigle NB dans les codes susmentionnés. Exemple :
NA B11000 → NB B11000

⚠ Il est interdit d'installer les connecteurs VN CM***** sur les boîtiers en technopolymère



Boîtier en TECHNOPLYMÈRE NF, entraxe 20 mm	Connecteur en technopolymère avec câble	longueur du câble (m)	Connecteur en technopolymère M12 à droite	Connecteur en technopolymère M12 en dessous	Connecteur en technopolymère avec câble et connecteur M12	longueur du câble (m)	Connecteur en technopolymère type AMP en dessous
NF B11000 ⊕ 1NO+1NC R	VN CP11DN2	2	VN CP11DMK	VN CP11SMK	VN CP11DM0.2	0.2	VN CP11SAK
NF G11000 ⊕ 1NO+1NC L	VN CP11DN5	5					
NF L11000 ⊕ 1NO+1NC LA	VN CP02DN2	2	VN CP02DMK	VN CP02SMK	VN CP02DM0.2	0.2	VN CP02SAK
NF H11000 ⊕ 1NO+1NC LO	VN CP02DN5	5					
NF B02000 ⊕ 2NC R	VN CP20DN2	2	VN CP20DMK	VN CP20SMK	VN CP20DM0.2	0.2	VN CP20SAK
NF G02000 ⊕ 2NC L	VN CP20DN5	5					
NF B20000 ⊕ 2NO R	VN CP12DN2	2	VN CP12DMK	VN CP12SMK	VN CP12DM0.2	0.2	
NF G12000 ⊕ 1NO+2NC L	VN CP12DN5	5					
NF L12000 ⊕ 1NO+2NC LA	VN CP22DN2	2	VN CP22DMK	VN CP22SMK	VN CP22DM0.2	0.2	
NF H12000 ⊕ 1NO+2NC LO	VN CP22DN5	5					
NF B22000 ⊕ 2NO+2NC R							
NF G22000 ⊕ 2NO+2NC L							
NF L22000 ⊕ 2NO+2NC LA							
NF H22000 ⊕ 2NO+2NC LO							

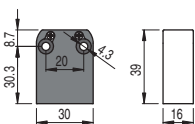
⚠ Il est interdit d'installer les connecteurs VN CP***** sur les boîtiers en métal

Boîtiers

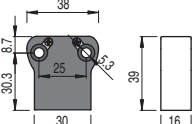
Type de contacts :

- R** = rupture brusque
L = rupture lente
LO = rupture lente, superposés
LA = rupture lente, rapprochés

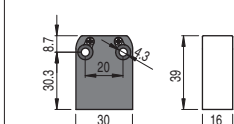
boîtiers en métal NA



boîtiers en métal NB



boîtiers en technopolymère NF



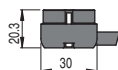
R	NA B11000	⊕	1NO+1NC	NB B11000	⊕	1NO+1NC	NF B11000	⊕	1NO+1NC
L	NA G11000	⊕	1NO+1NC	NB G11000	⊕	1NO+1NC	NF G11000	⊕	1NO+1NC
LA	NA L11000	⊕	1NO+1NC	NB L11000	⊕	1NO+1NC	NF L11000	⊕	1NO+1NC
LO	NA H11000	⊕	1NO+1NC	NB H11000	⊕	1NO+1NC	NF H11000	⊕	1NO+1NC
R	NA B12000	⊕	1NO+2NC	NB B12000	⊕	1NO+2NC	NF B12000	⊕	1NO+2NC
L	NA G12000	⊕	1NO+2NC	NB G12000	⊕	1NO+2NC	NF G12000	⊕	1NO+2NC
LA	NA L12000	⊕	1NO+2NC	NB L12000	⊕	1NO+2NC	NF L12000	⊕	1NO+2NC
LO	NA H12000	⊕	1NO+2NC	NB H12000	⊕	1NO+2NC	NF H12000	⊕	1NO+2NC
R	NA B22000	⊕	2NO+2NC	NB B22000	⊕	2NO+2NC	NF B22000	⊕	2NO+2NC
L	NA G22000	⊕	2NO+2NC	NB G22000	⊕	2NO+2NC	NF G22000	⊕	2NO+2NC
LA	NA L22000	⊕	2NO+2NC	NB L22000	⊕	2NO+2NC	NF L22000	⊕	2NO+2NC
LO	NA H22000	⊕	2NO+2NC	NB H22000	⊕	2NO+2NC	NF H22000	⊕	2NO+2NC

Labels de qualité :



Connecteurs avec câble

connecteurs en métal pour boîtiers NA et NB



connecteur en technopolymère pour boîtiers NF

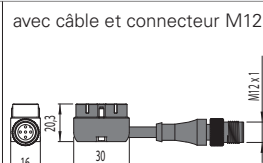
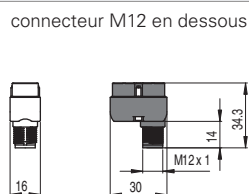
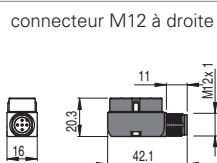


Type de câble	Longueur (m)	connecteurs en métal pour boîtiers NA et NB	connecteur en technopolymère pour boîtiers NF
N PVC	2	VN CM11DN2 1NO+1NC	VN CP11DN2 1NO+1NC
	5	VN CM11DN5 1NO+1NC	VN CP11DN5 1NO+1NC
	2	VN CM12DN2 1NO+2NC	VN CP12DN2 1NO+2NC
	5	VN CM12DN5 1NO+2NC	VN CP12DN5 1NO+2NC
H PUR sans halogènes	2	VN CM22DN2 2NO+2NC	VN CP22DN2 2NO+2NC
	5	VN CM22DN5 2NO+2NC	VN CP22DN5 2NO+2NC
	2	VN CM11DH2 1NO+1NC	VN CP11DH2 1NO+1NC
	5	VN CM11DH5 1NO+1NC	VN CP11DH5 1NO+1NC
	2	VN CM12DH2 1NO+2NC	VN CP22DH2 2NO+2NC
	5	VN CM12DH5 1NO+2NC	VN CP22DH5 2NO+2NC

Autres longueurs de câbles sur demande

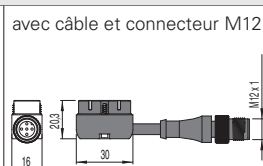
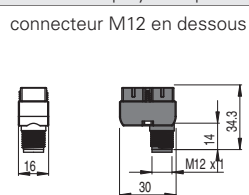
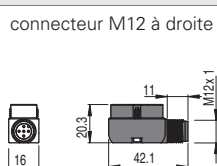
Connecteurs M12

connecteurs en métal pour boîtiers NA et NB



VN CM11DMK	1NO+1NC	VN CM11SMK	1NO+1NC	VN CM11DM0.2	1NO+1NC
VN CM02DMK	2NC	VN CM02SMK	2NC	VN CM02DM0.2	2NC
VN CM22DMK	2NO+2NC	VN CM22SMK	2NO+2NC	VN CM22DM0.2	2NO+2NC

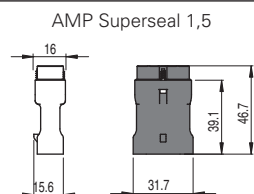
connecteur en technopolymère pour boîtiers NF



VN CP11DMK	1NO+1NC	VN CP11SMK	1NO+1NC	VN CP11DM0.2	1NO+1NC
VN CP02DMK	2NC	VN CP02SMK	2NC	VN CP02DM0.2	2NC
VN CP22DMK	2NO+2NC	VN CP22SMK	2NO+2NC	VN CP22DM0.2	2NO+2NC

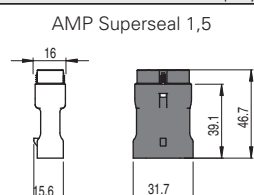
Connecteurs AMP

connecteurs en technopolymère pour boîtiers NA et NB



VN CM11SAK	1NO+1NC
VN CM02SAK	2NC
VN CM20SAK	2NO

connecteur en technopolymère pour boîtiers NF



VN CP11SAK	1NO+1NC
VN CP02SAK	2NC
VN CP20SAK	2NO

⚠ Important : Toujours vérifier que la charge électrique utilisée respecte les limites de tension et de courant des connecteurs. Voir les tableaux pages 118 et 128.

Toutes les mesures sont indiquées en mm

Accessoires Voir page 207

→ Les fichiers 2D et 3D sont disponibles sur www.pizzato.com



Actionneurs

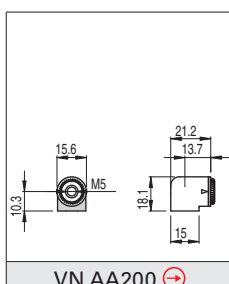
VN AA0AA	VN AA0AB	VN AA0AC	VN AA0AE	VN AA0BB	VN AA0BE
VN AA0BG	VN AA0CB	VN AA0CH	VN AA0CP	VN AA0CV	VN AA0EB
VN AA0EE	VN AA0FB	VN AA0GB	VN AA0HB	VN AA0HE	VN AA0HH

Leviers

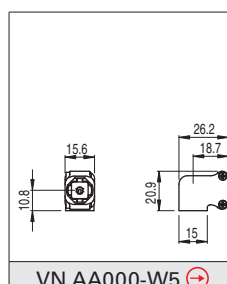
ATTENTION : Ces actionneurs séparés peuvent être utilisés seulement avec des articles des séries NA, NB et NF.

VN A00KA	VN A00KB	VN A00KC	VN A00KD	VN A00KE	VN A00KF
VN A00KG	VN A00KH	VN A00KP	VN A00LB	VN A00LE	VN A00LH
VN A00LL	VN A00LP	VN A00KB-V38	VN A00KE-V38	VN A00KG-V38	VN A00KP-V38

Têtes



Coudage de 90°



Toutes les mesures sont indiquées en mm

Accessoires Voir page 207

→ Les fichiers 2D et 3D sont disponibles sur www.pizzato.com

Description



Les micro-interrupteurs de la série MK ont été développés avec l'objectif d'ajouter de nouvelles caractéristiques aux micro-interrupteurs traditionnels et rodés de Pizzato Elettrica.

La principale caractéristique de cette série de produits se trouve dans le mécanisme de rupture, évolué et moderne, dont les caractéristiques qualitatives sont supérieures à celles des solutions présentes sur le marché.

En effet, le contact électrique du micro-interrupteur a été réalisé avec une technologie de fiabilité supérieure, grâce à la double forme redondante, et a la possibilité d'effectuer des manœuvres à ouverture forcée. L'enveloppe du micro-interrupteur prévoit la possibilité de loger des joints pour sceller le mécanisme de protection contre les poussières très fines ou les liquides jusqu'au degré de protection IP65. Les bornes de raccordement des conducteurs sont plus pratiques, elles permettent de fixer des câbles de différents diamètres ou de choisir différents plis des contacts Faston.

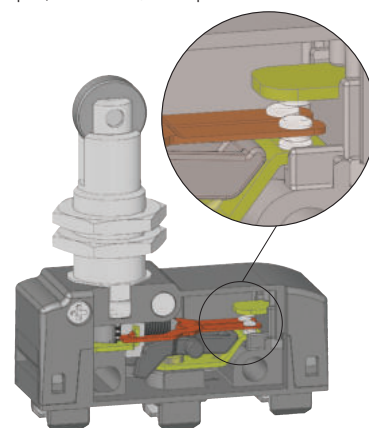
Fiabilité de contact

Le tableau ci-dessous indique la structure typique d'un micro-interrupteur (type A) normalement utilisée dans l'industrie par rapport à la solution que la société Pizzato Elettrica utilise dans les micro-interrupteurs de la série MK : un contact mobile à simple coupure avec double contact (type B). Comme on peut le voir dans le tableau, cette dernière structure (type B) présente la moitié de la résistance de contact (R) par rapport au contact mobile à simple coupure (type A) et a une probabilité d'erreur (f_e) très réduite.

En effet, x étant la probabilité d'erreur de commutation d'une simple coupure, dans le type A la probabilité d'erreur est de $f_e = x$, dans le type B de $f_e \approx x^2$. Cela signifie que si, lors d'une situation donnée, la probabilité d'erreur x est égale, par exemple, à 1×10^{-4} (1 coupure incorrecte sur 10.000), on aura :

- dans le type A une commutation incorrecte sur 10.000.
- dans le type B une commutation incorrecte sur 100.000.000.

Type	Schéma	Description	Résistance de contact R	Probabilité d'erreur f_e
A Micro-interrupteur commun		contact mobile simple coupure	$R = R_c$	$f_e = x$
B Micro-interrupteur Pizzato série MK		contact mobile simple coupure et contacts doubles	$R = R_c / 2$	$f_e \approx x^2$

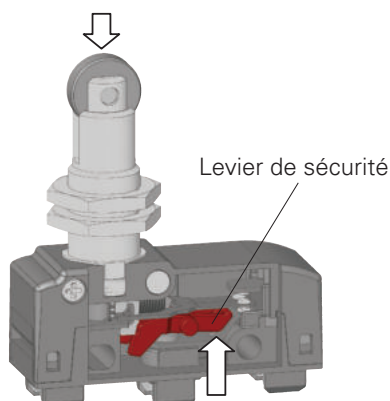


Plage de température étendue

-40°C

Sur demande, les versions avec plage de température étendue sont disponibles dans la série MK. Contrairement au micro-interrupteur MK standard avec plage de température comprise entre -25°C et +85°C, ces versions spéciales peuvent être utilisées dans des lieux où la température ambiante varie de -40°C à +85°C. Il est donc possible de les installer à l'intérieur de chambres froides, de stérilisateurs ou d'autres appareils à températures ambiantes très basses. Les matériaux spéciaux utilisés pour réaliser ces versions permettent le maintien de leurs caractéristiques même dans ces conditions, tout en augmentant les possibilités d'installation.

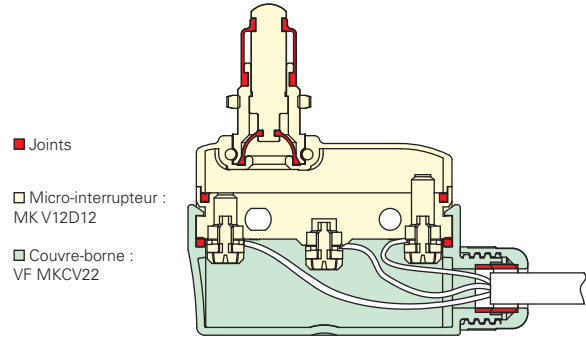
Micro-interrupteurs pour applications de sécurité



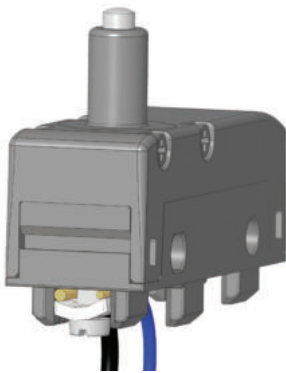
Tous les micro-interrupteurs présentant le symbole \ominus à côté du code ont des contacts à ouverture forcée et sont donc adaptés aux applications de sécurité. Ces micro-interrupteurs sont équipés d'une connexion rigide entre le poussoir et les contacts NC, ces contacts seront ouverts de manière forcée grâce à un levier de sécurité interne robuste. L'ouverture forcée a été réalisée conformément à la norme EN 60947-5-1, annexe K, et donc ces micro-interrupteurs sont adaptés pour l'installation avec des fonctions de protection des personnes.

Degré de protection IP65

En installant les micro-interrupteurs MK ●●2●●● avec les couvre-bornes VF MKC●22 ou les couvre-bornes VF MKC●23, il est possible d'obtenir un micro-interrupteur complètement étanche à la poussière et à l'eau. Grâce aux joints particuliers en caoutchouc résistant à l'huile, on atteint un degré de protection IP65. Pour les applications en présence de saleté importante, des versions avec joint double au niveau du poussoir de commande (interne + externe) sont disponibles, par exemple MK ●●2●12 ou MK ●●2●13.



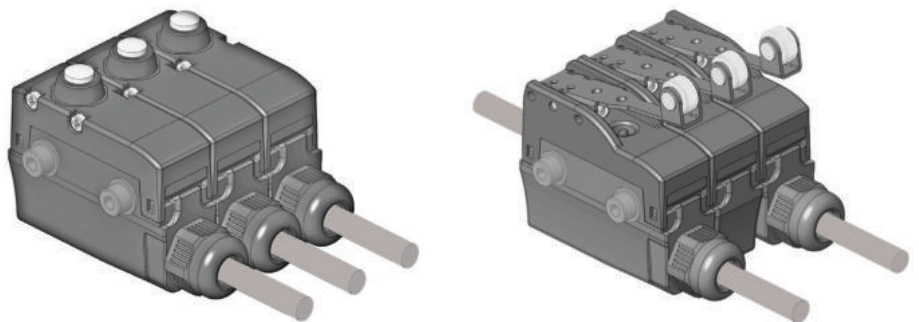
Barrettes serre-fils pour câbles de diamètres différents (MK V●)



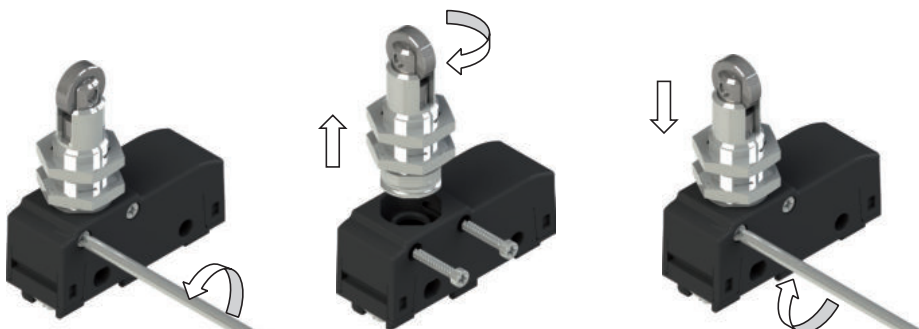
Les barrettes serre-fils de ce type ont une configuration spéciale en « tuile » et sont reliées de manière lâche à la vis serre-fils. De cette manière, lors de la fixation des câbles, la barrette serre-fils peut s'adapter à des câbles de différents diamètres (voir dessin) et les serre vers la vis au lieu de les laisser sortir vers l'extérieur.

Couvre-bornes avec presse-étoupe anti-arrachement associables

Les couvre-bornes équipés de presse-étoupe anti-arrachement sont prévus pour un degré de protection jusqu'à IP65. Ces couvre-bornes se fixent par encliquetage et sont dimensionnés de manière à ne pas dépasser du micro-interrupteur afin de permettre de les installer aussi sur des micro-interrupteurs fixés l'un à côté de l'autre.



Actionneurs orientables



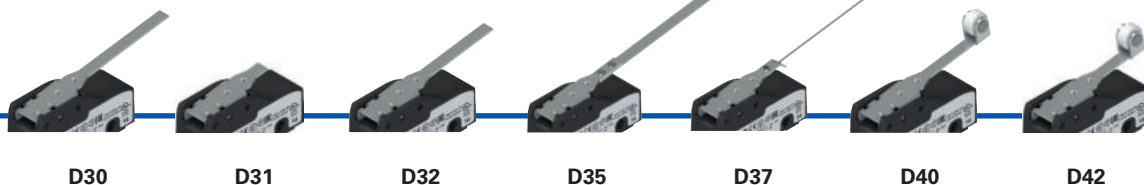
Grâce au système de fixation latérale breveté, il est possible de tourner le galet des micro-interrupteurs MK ●●●15 et MK ●●17 par pas de 90°.

La fixation latérale permet de décrocher l'actionneur du corps, même quand l'actionneur est déjà fixé à l'étrier de soutien. La flexibilité du produit permet aussi de standardiser les produits en stock pour des applications nécessitant des galets aussi bien dans le sens longitudinal que dans le sens transversal.

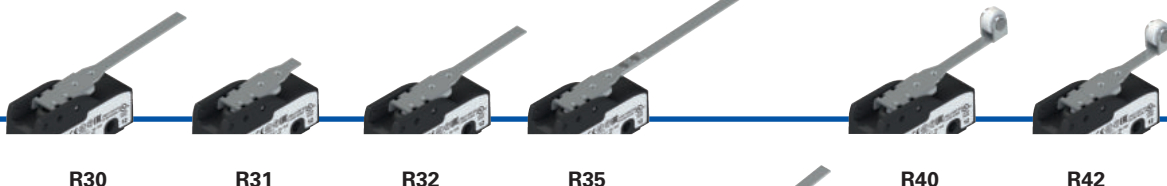
À POUSSOIR
ACTION
DIRECTE



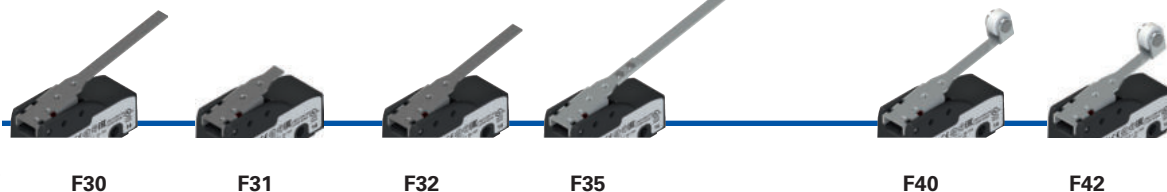
À LEVIER
ACTION
DIRECTE



À LEVIER
ACTION
INVERSE



À LEVIER
ACTION
DIRECTE
POSTÉRIEURE



ACTIONNEURS

—●— options du produit
—▶— accessoire vendu séparément



1

1NO+1NC, rupture brusque

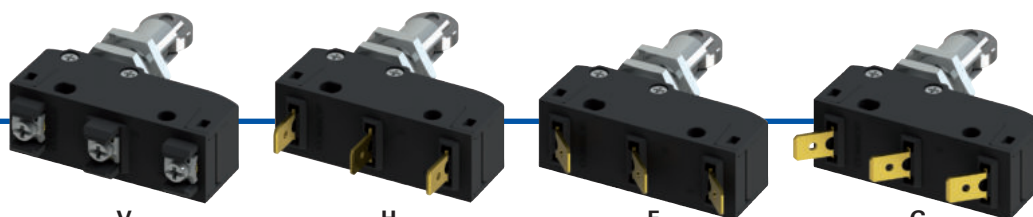
2

1NO, rupture brusque
(sur demande)

3

1NC, rupture brusque
(sur demande)

BORNES



V

À vis avec plaque
auto-élevatrice

H

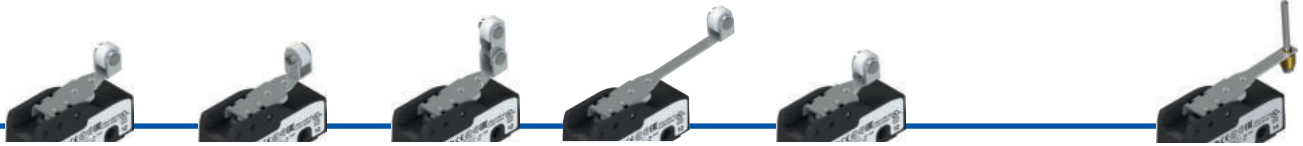
Cosses faston 6,3 mm verti-
cales

F

Cosses faston 6,3 mm
pliées à droite à 45°

G

Cosses faston 6,3 mm
pliées à gauche sur 45°
(sur demande)

**D09****D10****D12**
Joint
externe**D13**
Joint
externe**D15****D17****D18****D19****D45****D46****D47****D53****D59****D49****R45****R46****R47****R53****R59****R60****F45****F46****F47****F53****F59****F49**

Structure du code

Attention ! La possibilité de combiner les numéros de référence n'implique pas la disponibilité effective des produits. Contacter notre bureau de distribution.

article options
MK V12D40-GR16T6

Type de borne

- V** à vis avec plaque auto-élevatrice
- H** à cosses faston verticales
- F** à cosses faston pliées à droite à 45°
- G** à cosses faston pliées à gauche à 45°(sur demande)

Bloc de contact

- 1** 1NO+1NC, rupture brusque, inverseur
- 2** 1NO, rupture brusque (sur demande)
- 3** 1NC, rupture brusque (sur demande)

Degré de protection maximal

- 1** IP40 (avec couvre-borne)
- 2** IP65 (avec couvre-borne)

Type d'actionnement

- D** action directe
- R** action inverse
- F** action directe postérieure

Température ambiante

- 25°C ... +85°C (standard)
- T6** -40°C ... +85°C

Galets

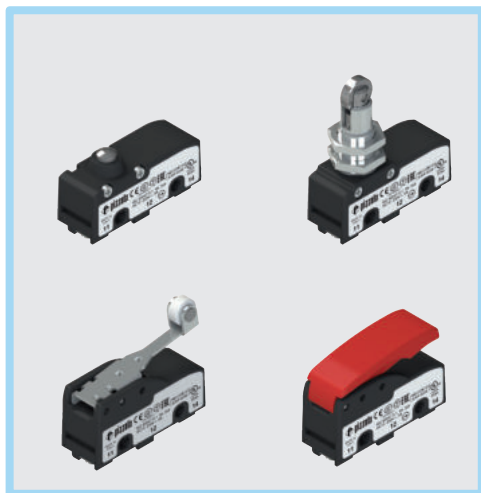
- galet standard
- R16** galet métallique Ø 9,5x4 mm (seulement pour actionneurs 40, 42, 45, 46, 47, 53, 59)
- R10** galet en plastique large Ø 9,8x8,4 mm (seulement pour actionneurs 40, 42, 45, 53)

Type de contacts

- contacts en argent (standard)
- G** contacts en argent dorés 1 µm

Actionneur

- 01** à sélecteur
- 02** à sélecteur
- 03** à poussoir étroit
-



Caractéristiques principales

- Boîtier en technopolymère
- Contacts de haute fiabilité
- Degré de protection jusqu'à IP65
- 4 types de bornes disponibles
- 52 actionneurs disponibles
- Versions avec ouverture forcée (⊕)
- Versions avec contacts en argent dorés
- Couvre-bornes avec presse-étoupe anti-arrachement

Labels de qualité :



Homologation IMQ : CA02.05772

Homologation UL : E131787

Homologation CCC : 2021000305000105

Homologation EAC : RU C-IT.YT03.B.00035/19

Caractéristiques techniques

Boîtier

Boîtier en technopolymère renforcé à la fibre de verre, autoextinguible et anti-choc.

Degré de protection selon EN 60529 : IP00 sans couvre-borne
IP20 (avec couvre-bornes VF C01 - VF C03)
IP40 (avec couvre-bornes VF MKC•1• - VF C02)
IP65 (avec couvre-bornes VF MKC•22 + MK V•2••• ou VF MKC•23 + MK H•2•••)

Généralités

Température ambiante : -25°C ... +85°C (standard)
-40°C ... +85°C (option T6)
Fréquence maximale d'actionnement : 3600 cycles de fonctionnement/heure
Durée mécanique : 10 millions de cycles de fonctionnement
Paramètre de sécurité B_{10D} : 20.000.000 pour contacts NC
Couples de serrage pour l'installation : voir page 239

Section des conducteurs (fils en cuivre flexible)

Série MK : 1 x 0,34 mm² min. (1 x AWG 22)
2 x 1,5 mm² max. (2 x AWG 16)

Longueur de dénudage des fils (x) :

Articles MK V••••• (connexion à vis) : 7 mm



Conformité aux normes :

IEC 60947-5-1, EN 60947-5-1, IEC 60529, EN 60529, EN 60947-1, IEC 60947-1, EN IEC 63000.

Homologations :

UL 508, CSA C22.2 No. 14, EN 60947-1, EN 60947-5-1.

Conformité aux exigences requises par :

Directive Basse Tension 2014/35/UE, Directive CEM 2014/30/UE, Directive RoHS 2011/65/UE.

Ouverture forcée des contacts conformément aux normes :

IEC 60947-5-1, EN 60947-5-1.

Installation avec fonction de protection des personnes :

Utiliser seulement des micro-interrupteurs présentant, à côté du code, le symbole (⊕). Le circuit de sécurité doit toujours être branché sur les **contacts NC** (contacts normalement fermés), conformément à la **norme EN ISO 14119, paragraphe 5.4**, pour les applications spécifiques d'interverrouillage **et conformément à EN ISO 13849-2, tableau D3 (composants éprouvés) et D.8 (exclusion du défaut)** pour les applications de sécurité en général. Actionner l'interrupteur **au moins jusqu'à la course d'ouverture forcée (CAP)** indiquée à côté du code de l'article. Actionner l'interrupteur avec **au moins la force d'ouverture forcée (FAP)** indiquée à côté du code de l'article.

⚠ Quand elles ne figurent pas expressément dans ce chapitre, voir les consignes relatives à la bonne installation et la bonne utilisation de tous les articles données pages 227 à 242.

Caractéristiques électriques

Courant thermique (I_{th}) : 16 A
Tension nominale d'isolement (U_i) : 250 Vac 300 Vdc
Tension assignée de tenue aux chocs (U_{imp}) : 4 kV
Courant de court-circuit conditionnel : 1000 A selon EN 60947-5-1
Protection contre les courts-circuits : fusible 16 A 250 V type gG
Degré de pollution : 3
Rigidité diélectrique : 2000 Vac/min.

Catégorie d'utilisation

Courant alternatif : AC15 (50 ... 60 Hz)
Ue (V) 120 250
Ie (A) 3 5
Courant continu : DC13
Ue (V) 24 125 250
Ie (A) 4 0,6 0,3

Caractéristiques homologuées par IMQ

Tension nominale d'isolement (U_i) : 250 Vac
 Courant thermique à l'air libre (I_{th}) : 16 A
 Protection contre les courts-circuits : fusible 16 A 250 V type gG
 Tension assignée de tenue aux chocs (U_{imp}) : 4 kV
 Courant de court-circuit conditionnel : 1000 A
 Degré de protection de l'enveloppe : IP00
 Bornes : bornes à vis/cosse faston
 Degré de pollution : 3
 Catégorie d'utilisation : AC15
 Tension d'utilisation (U_e) : 250 Vac (50 Hz)
 Courant d'utilisation (I_e) : 5 A

Formes de l'élément de contact : A, B, C.
 Ouverture forcée des contacts sur les blocs de contact : 1, 3.
 Conformité aux normes : EN 60947-1, EN 60947-5-1, exigences fondamentales de la Directive Basse Tension 2014/35/UE.

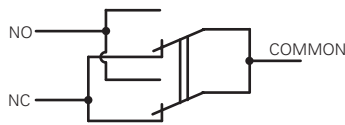
Contactez notre bureau technique pour la liste des produits homologués.

Caractéristiques homologuées par UL

Electrical Ratings: Q300 pilot duty (69 VA, 125-250 V dc)
 A300 pilot duty (720 VA, 120-300 V ac)

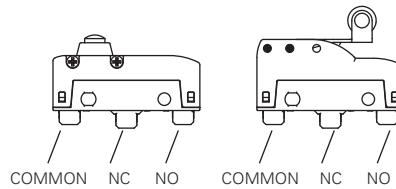
Contactez notre bureau technique pour la liste des produits homologués.

Schéma électrique

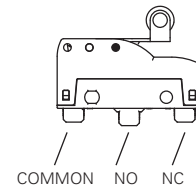


Contact mobile simple coupure et contacts doubles

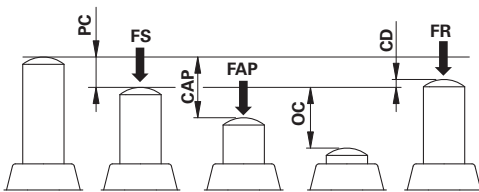
À action directe et directe postérieure (F, D)



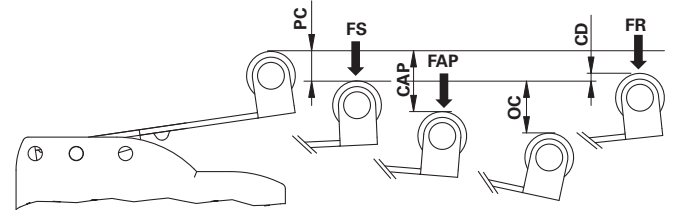
À action inverse (R)



Force et course d'actionnement



PC précourse
CAP course d'ouverture forcée
OC après la course
CD course différentielle



FS force de rupture
FR force de déclenchement
FAP force d'ouverture forcée

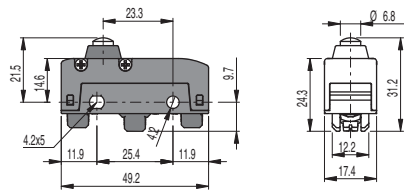
Micro-interrupteur à action directe

MK V11D01 1NO+1NC PC 0.5 mm OC 1.5 mm CD 0.05 mm FS 4 N FR 3 N	MK V11D02 1NO+1NC PC 0.5 mm OC 2 mm CD 0.05 mm FS 4 N FR 3 N
Vitesses maximale et minimale page 239 - type 1	Vitesses maximale et minimale page 239 - type 1
MK V11D03 1NO+1NC PC 0.5 mm OC 2 mm CD 0.05 mm FS 4 N FR 3 N	MK V11D04 1NO+1NC PC 0.5 mm OC 2 mm CD 0.05 mm FS 4 N FR 3 N
Vitesses maximale et minimale page 239 - type 1	Vitesses maximale et minimale page 239 - type 1

Toutes les mesures sont indiquées en mm

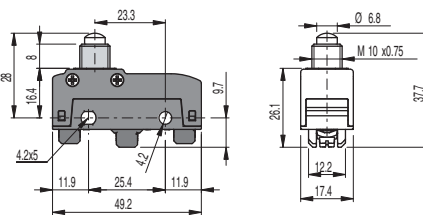
Accessoires Voir page 207

→ Les fichiers 2D et 3D sont disponibles sur www.pizzato.com



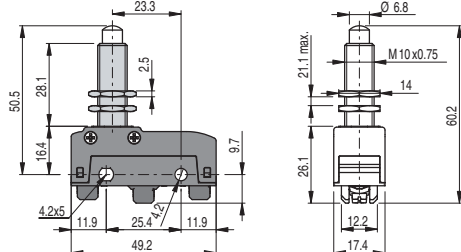
MK V11D05 (NO+1NC)	PC 0.5 mm	FS 4 N
	OC 2 mm	FR 3 N
	CD 0.05 mm	FAP 20 N
	CAP 2.2 mm	

Vitesses maximale et minimale page 239 - type 1



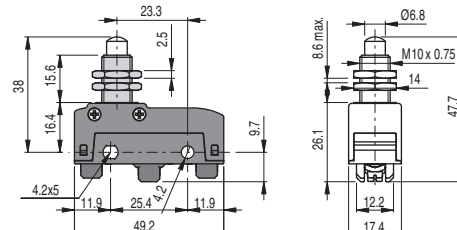
MK V11D06 (NO+1NC)	PC 0.5 mm	FS 4 N
	OC 3 mm	FR 3 N
	CD 0.05 mm	FAP 20 N
	CAP 2.2 mm	

Vitesses maximale et minimale page 239 - type 1



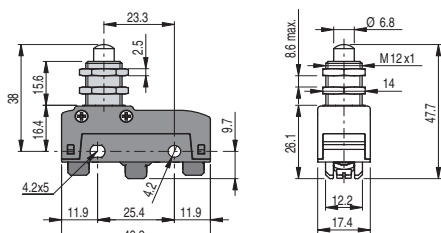
MK V11D08 (NO+1NC)	PC 0.5 mm	FS 4 N
	OC 5.5 mm	FR 3 N
	CD 0.05 mm	FAP 20 N
	CAP 2.2 mm	

Vitesses maximale et minimale page 239 - type 1



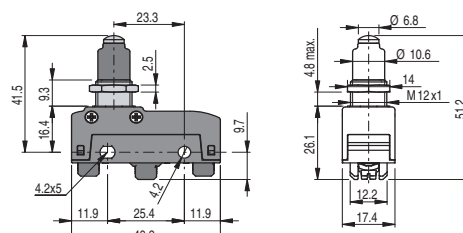
MK V11D09 (NO+1NC)	PC 0.5 mm	FS 4 N
	OC 5.5 mm	FR 3 N
	CD 0.05 mm	FAP 20 N
	CAP 2.2 mm	

Vitesses maximale et minimale page 239 - type 1



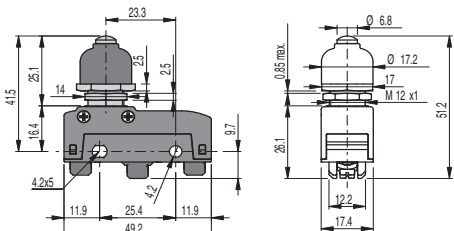
MK V11D10 (NO+1NC)	PC 0.5 mm	FS 4 N
	OC 5.5 mm	FR 3 N
	CD 0.05 mm	FAP 20 N
	CAP 2.2 mm	

Vitesses maximale et minimale page 239 - type 1



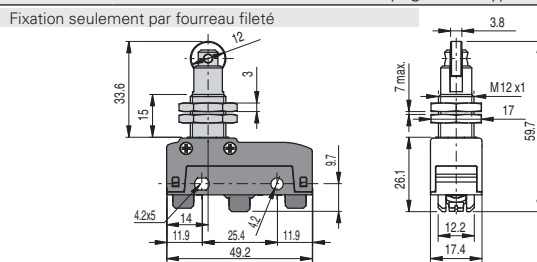
MK V11D12 (NO+1NC)	PC 0.5 mm	FS 4.5 N
	OC 5.5 mm	FR 3 N
	CD 0.05 mm	FAP 20 N
	CAP 2.2 mm	

Vitesses maximale et minimale page 239 - type 1



MK V11D13 (NO+1NC)	PC 0.6 mm	FS 6 N
	OC 5.4 mm	FR 4 N
	CD 0.05 mm	FAP 20 N
	CAP 2.2 mm	

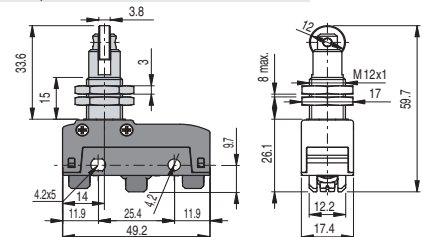
Vitesses maximale et minimale page 239 - type 1



MK V11D15 (NO+1NC)	PC 0.5 mm	FS 4 N
	OC 5.5 mm	FR 3 N
	CD 0.05 mm	FAP 20 N
	CAP 2.2 mm	

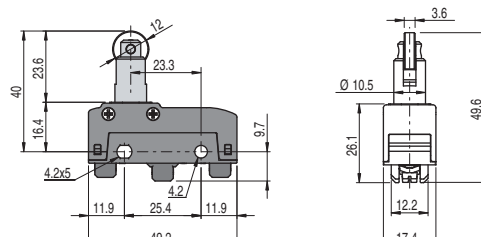
Vitesses maximale et minimale page 239 - type 2

Fixation seulement par fourreau fileté



MK V11D17 (NO+1NC)	PC 0.5 mm	FS 4 N
	OC 5.5 mm	FR 3 N
	CD 0.05 mm	FAP 20 N
	CAP 2.2 mm	

Vitesses maximale et minimale page 239 - type 2



MK V11D18 (NO+1NC)	PC 0.5 mm	FS 4 N
	OC 5.5 mm	FR 3 N
	CD 0.05 mm	FAP 20 N
	CAP 2.2 mm	

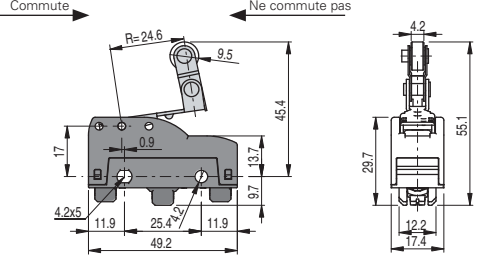
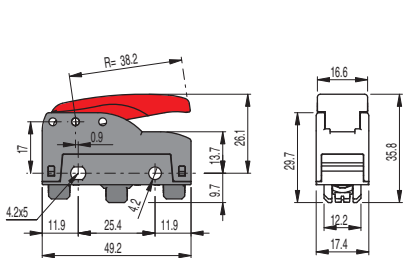
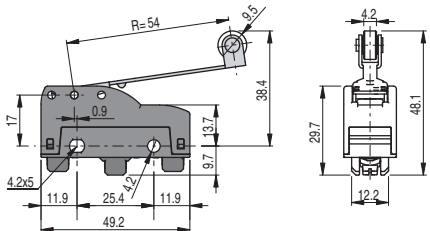
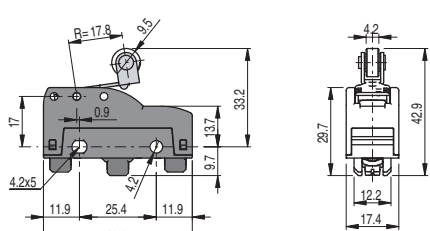
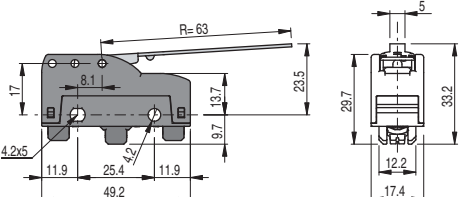
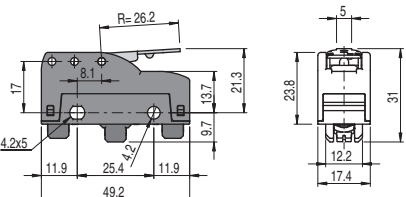
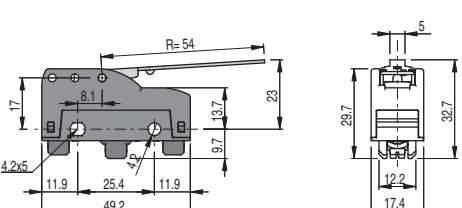
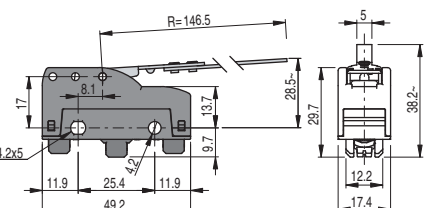
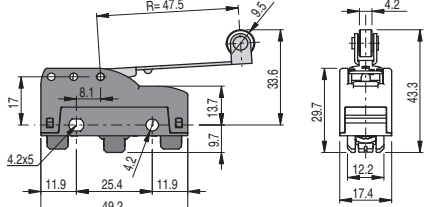
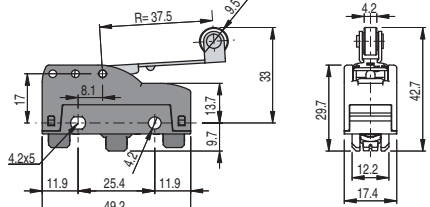
Vitesses maximale et minimale page 239 - type 2

MK V11D19 1NO+1NC PC 0.5 mm OC 5.5 mm CD 0.05 mm CAP 2.2 mm FS 4 N FR 3 N FAP 20 N	MK V11D30 1NO+1NC PC 11.5 mm OC 7.6 mm CD 1.1 mm FS 0.65 N FR 0.5 N
Vitesses maximale et minimale page 239 - type 2	Vitesses maximale et minimale page 239 - type 3
MK V11D31 1NO+1NC PC 4.6 mm OC 3.8 mm CD 0.4 mm FS 1.66 N FR 1.32 N	MK V11D32 1NO+1NC PC 9.1 mm OC 7.1 mm CD 0.9 mm FS 0.76 N FR 0.58 N
Vitesses maximale et minimale page 239 - type 3	Vitesses maximale et minimale page 239 - type 3
MK V11D35 1NO+1NC PC 26.2 mm OC 13.7 mm CD 2.5 mm FS 0.28 N FR 0.22 N	MK V11D37 1NO+1NC PC 24.8 mm OC 3.8 mm CD 4.1 mm FS 0.08 N FR 0.04 N
Vitesses maximale et minimale page 239 - type 3	Vitesses maximale et minimale page 239 - type 3
MK V11D40 1NO+1NC PC 8.2 mm OC 6.1 mm CD 0.8 mm FS 0.86 N FR 0.66 N	MK V11D42 1NO+1NC PC 6.5 mm OC 4.8 mm CD 0.6 mm FS 1.09 N FR 0.84 N
Vitesses maximale et minimale page 239 - type 6	Vitesses maximale et minimale page 239 - type 6
MK V11D45 1NO+1NC PC 4.5 mm OC 3.2 mm CD 0.4 mm FS 1.66 N FR 1.28 N	MK V11D46 1NO+1NC PC 4.1 mm OC 3.8 mm CD 0.4 mm FS 1.66 N FR 1.28 N
Vitesses maximale et minimale page 239 - type 6	Vitesses maximale et minimale page 239 - type 6

Toutes les mesures sont indiquées en mm

Accessoires Voir page 207

 Les fichiers 2D et 3D sont disponibles sur www.pizzato.com

	
MK V11D47 1NO+1NC PC 4.2 mm FS 1.66 N OC 2.8 mm FR 1.28 N CD 0.4 mm	MK V11D49 1NO+1NC Pour actionnement manuel
Vitesses maximale et minimale page 239 - type 6	Vitesses maximale et minimale page 239 - type 3
	
MK V11D53 1NO+1NC PC 7.7 mm FS 0.76 N OC 7.8 mm FR 0.58 N CD 0.9 mm	MK V11D59 1NO+1NC PC 2.3 mm FS 2.3 N OC 4.5 mm FR 1.77 N CD 0.2 mm
Vitesses maximale et minimale page 239 - type 6	Vitesses maximale et minimale page 239 - type 6
Micro-interrupteur à action inverse	
	
MK V11R30 1NO+1NC PC 5 mm FS 0.6 N OC 14 mm FR 0.4 N CD 0.7 mm	MK V11R31 1NO+1NC PC 1.9 mm FS 1.47 N OC 5.1 mm FR 0.72 N CD 0.23 mm
Vitesses maximale et minimale page 239 - type 4	Vitesses maximale et minimale page 239 - type 4
	
MK V11R32 1NO+1NC PC 4.1 mm FS 0.7 N OC 11.2 mm FR 0.5 N CD 0.8 mm	MK V11R35 1NO+1NC PC 13.4 mm FS 0.3 N OC 24.3 mm FR 0.2 N CD 2.1 mm
Vitesses maximale et minimale page 239 - type 4	Vitesses maximale et minimale page 239 - type 7
	
MK V11R40 1NO+1NC PC 2.8 mm FS 0.8 N OC 10.9 mm FR 0.5 N CD 0.45 mm	MK V11R42 1NO+1NC PC 2.7 mm FS 1.2 N OC 8.4 mm FR 1.7 N CD 0.5 mm
Vitesses maximale et minimale page 239 - type 7	Vitesses maximale et minimale page 239 - type 7

Toutes les mesures sont indiquées en mm

Accessoires Voir page 207

→ Les fichiers 2D et 3D sont disponibles sur www.pizzato.com



MK V11R45 1NO+1NC PC 1.5 mm FS 1.7 N OC 5.5 mm FR 1 N CD 0.3 mm	MK V11R46 1NO+1NC PC 1.7 mm FS 1.8 N OC 4.8 mm FR 1.1 N CD 0.3 mm
Vitesses maximale et minimale page 239 - type 7	
MK V11R47 1NO+1NC PC 1.7 mm FS 1.7 N OC 5.3 mm FR 1 N CD 0.3 mm	MK V11R53 1NO+1NC PC 3.6 mm FS 0.8 N OC 11.2 mm FR 0.4 N CD 0.5 mm
Vitesses maximale et minimale page 239 - type 7	
MK V11R59 1NO+1NC PC 1.5 mm FS 2.4 N OC 3.9 mm FR 1.3 N CD 0.2 mm	MK V11R60 1NO+1NC PC 2.7 mm FS 1.2 N OC 9.2 mm FR 0.6 N CD 0.5 mm
Vitesses maximale et minimale page 239 - type 7	
Micro-interrupteur à action directe postérieure	
MK V11F30 1NO+1NC PC 3.2 mm FS 0.6 N OC 11.2 mm FR 0.5 N CD 0.35 mm	MK V11F31 1NO+1NC PC 1.45 mm FS 1.5 N OC 5 mm FR 0.92 N CD 0.17 mm FAP 5.78 N CAP 5.72 mm
Vitesses maximale et minimale page 239 - type 5	
MK V11F32 1NO+1NC PC 2.7 mm FS 0.7 N OC 9.3 mm FR 0.6 N CD 0.4 mm	MK V11F35 1NO+1NC PC 7.8 mm FS 0.25 N OC 24.1 mm FR 0.2 N CD 1.7 mm
Vitesses maximale et minimale page 239 - type 5	

Toutes les mesures sont indiquées en mm

Accessoires Voir page 207

→ Les fichiers 2D et 3D sont disponibles sur www.pizzato.com

MK V11F40	1NO+1NC	PC 2.1 mm OC 8.3 mm CD 0.25 mm	FS 0.85 N FR 0.65 N	MK V11F42	1NO+1NC	PC 1.8 mm OC 6.7 mm CD 0.2 mm CAP 8 mm	FS 1 N FR 0.7 N FAP 4.9 N
Vitesses maximale et minimale page 239 - type 8				Vitesses maximale et minimale page 239 - type 8			

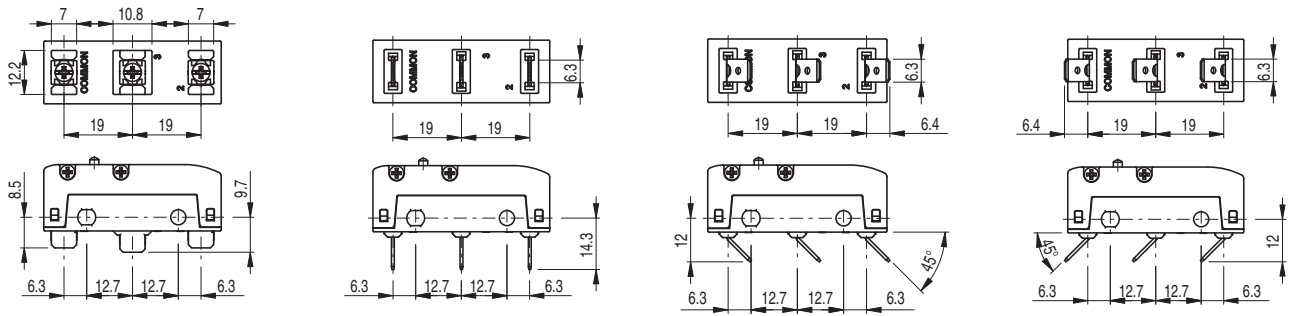
MK V11F45	1NO+1NC	PC 1.1 mm OC 4.9 mm CD 0.1 mm CAP 5.8 mm	FS 1.5 N FR 0.9 N FAP 6.9 N	MK V11F46	1NO+1NC	PC 1.3 mm OC 4.7 mm CD 0.1 mm CAP 5.8 mm	FS 1.6 N FR 0.9 N FAP 6.9 N
Vitesses maximale et minimale page 239 - type 8				Vitesses maximale et minimale page 239 - type 8			

MK V11F47	1NO+1NC	PC 1.3 mm OC 4.7 mm CD 0.1 mm CAP 5.8 mm	FS 1.6 N FR 0.9 N FAP 6.9 N	MK V11F49	1NO+1NC	PC 1.5 mm OC 7.5 mm CD 0.2 mm CAP 8 mm	FS 1 N FR 0.7 N FAP 4.8 N
Vitesses maximale et minimale page 239 - type 8				Vitesses maximale et minimale page 239 - type 5			

MK V11F53	1NO+1NC	PC 2.5 mm OC 9.3 mm CD 0.3 mm	FS 0.7 N FR 0.6 N	MK V11F59	1NO+1NC	PC 0.8 mm OC 4.5 mm CD 0.08 mm CAP 4.9 mm	FS 1.9 N FR 1.3 N FAP 8.9 N
Vitesses maximale et minimale page 239 - type 8				Vitesses maximale et minimale page 239 - type 8			

Dimensions d'encombrement bornes

Toutes les mesures sont indiquées en mm



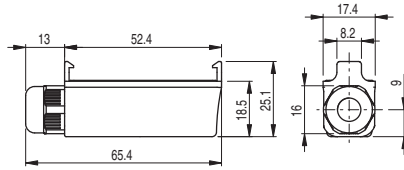
Bornes vis **V** avec plaque

Bornes à cosses faston **H** verticales Bornes à cosses faston **F**, pliées à droite

Bornes à cosses faston **G**, pliées à gauche (sur demande)

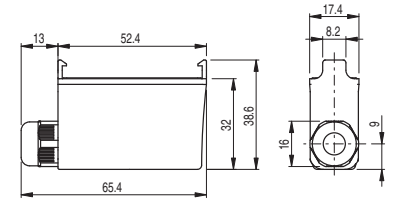
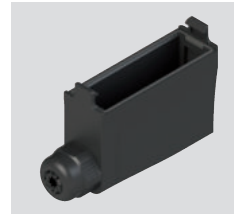
Note : Les bornes à cosses faston H verticales peuvent être pliées selon les nécessités de l'installation. Il est recommandé de plier les cosses faston avec un angle maximal de 45° et de ne pas la plier plus de 5 fois.

Protections couvre-bornes

 Conditionnements de **10 pièces**


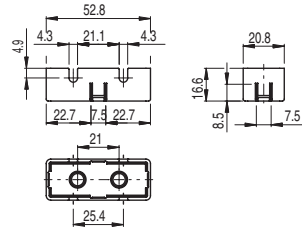
Protection couvre-borne pour bornes à vis avec presse-étoupe anti-arrachement et à encliquetage. Permet le montage de plusieurs interrupteurs côte à côte.

Article	Description	Degré de protection
VF MKCV11	Protection couvre-borne sans joint pour câbles multipolaires de Ø 5 à Ø 7,5 mm	IP40
VF MKCV12	Protection couvre-borne sans joint pour câbles multipolaires de Ø 4 à Ø 7,5 mm	IP40
VF MKCV13	Protection couvre-borne sans joint pour câbles multipolaires de Ø 2 à Ø 5,5 mm	IP40
VF MKCV22	Protection couvre-borne avec joint pour câbles multipolaires de Ø 4 à Ø 7,5 mm	IP65
VF MKCV23	Protection couvre-borne avec joint pour câbles multipolaires de Ø 2 à Ø 5,5 mm	IP65

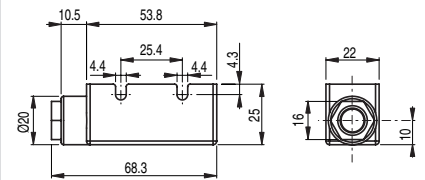
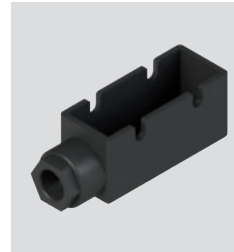


Protection couvre-borne pour bornes à faston verticales avec presse-étoupe anti-arrachement et à encliquetage. Permet le montage de plusieurs interrupteurs côte à côte.

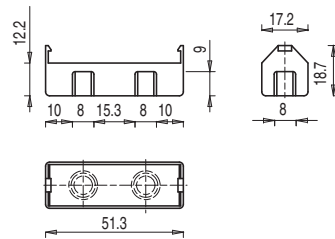
Article	Description	Degré de protection
VF MKCH11	Protection couvre-borne sans joint pour câbles multipolaires de Ø 5 à Ø 7,5 mm	IP40
VF MKCH12	Protection couvre-borne sans joint pour câbles multipolaires de Ø 4 à Ø 7,5 mm	IP40
VF MKCH13	Protection couvre-borne sans joint pour câbles multipolaires de Ø 2 à Ø 5,5 mm	IP40
VF MKCH22	Protection couvre-borne avec joint pour câbles multipolaires de Ø 4 à Ø 7,5 mm	IP65
VF MKCH23	Protection couvre-borne avec joint pour câbles multipolaires de Ø 2 à Ø 5,5 mm	IP65



Article	Description	Degré de protection
VF C01	Protection couvre-borne pour bornes à vis	IP20

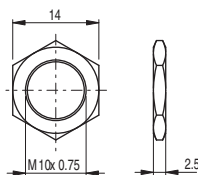


Article	Description	Degré de protection
VF C02	Protection couvre-borne pour bornes à vis avec presse-étoupe PG 9 pour câbles multipolaires de Ø 5 à Ø 7 mm	IP40

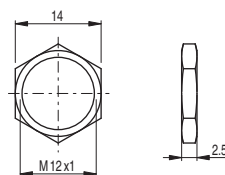


Article	Description	Degré de protection
VF C03	Protection couvre-borne pour bornes à vis à encliquetage. Permet le montage de plusieurs interrupteurs côte à côte	IP20

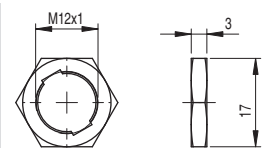
Accessoires

 Conditionnements de **10 pièces**


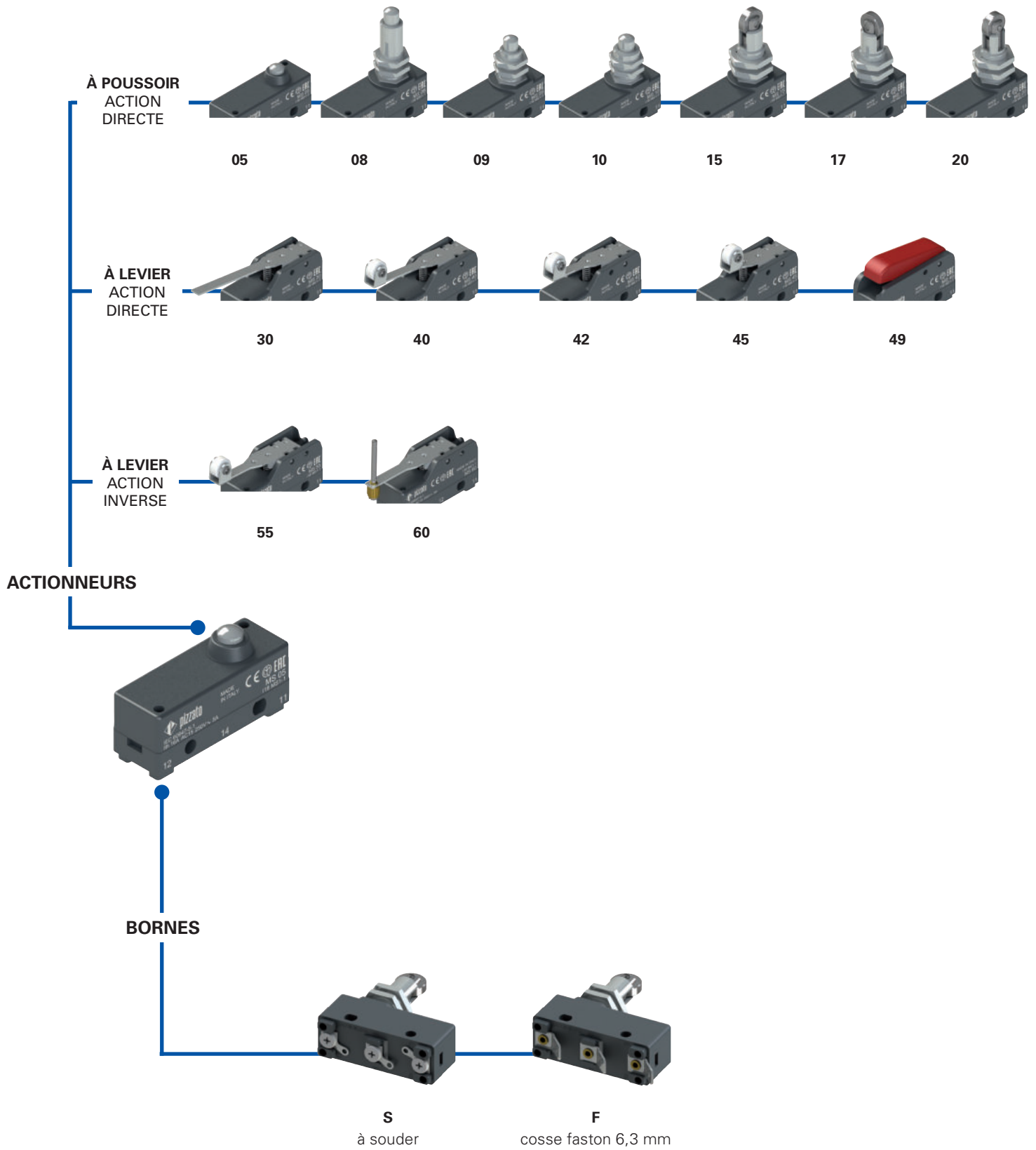
Article	Description
VF AC83	Écrou hexagonal fileté pour micro-interrupteurs avec actionneurs D06, D08, D09



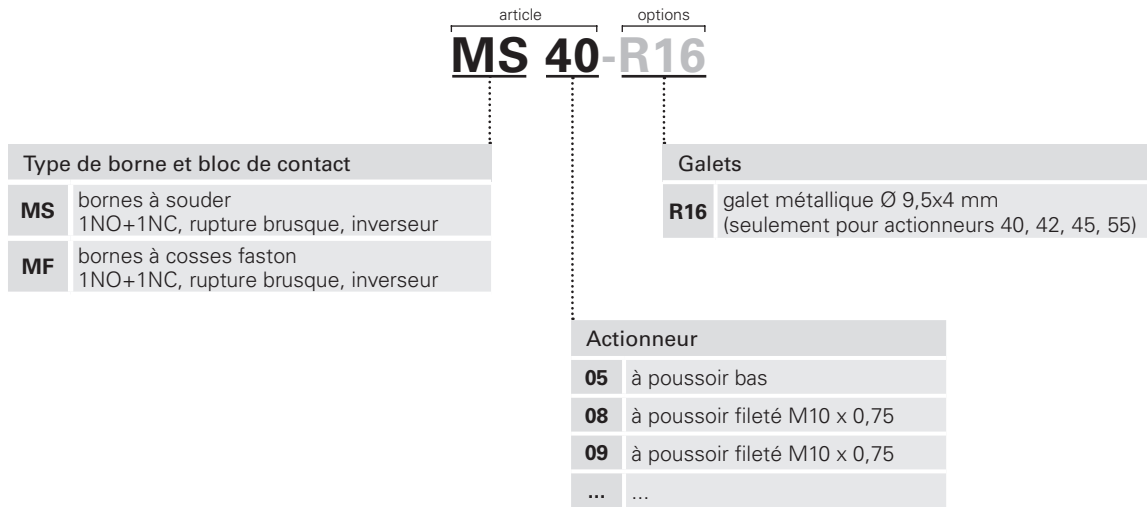
Article	Description
VF AC72	Écrou hexagonal fileté pour micro-interrupteurs avec actionneurs D10, D12, D13

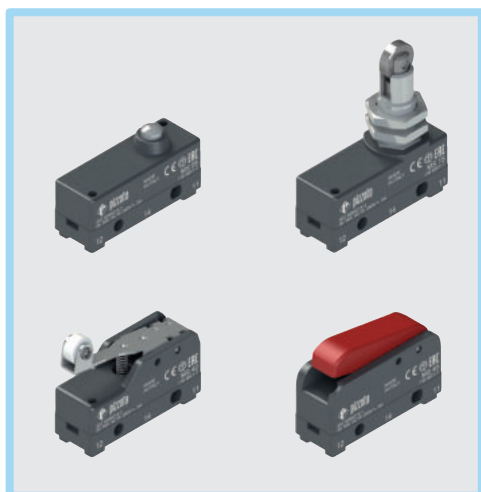


Article	Description
AC 35	Écrou hexagonal fileté à rainure pour micro-interrupteurs avec actionneurs D15, D17



—●— options du produit
 —➔— accessoire vendu séparément

Structure du code**Attention !** La possibilité de combiner les numéros de référence n'implique pas la disponibilité effective des produits. Contacter notre bureau de distribution.



Caractéristiques principales

- Boîtier en technopolymère
- Degré de protection IP20 ou IP40
- 2 types de bornes disponibles
- 13 actionneurs disponibles

Labels de qualité :



Homologation IMQ : CA02.05772

Homologation EAC : RU C-IT.YT03.B.00035/19

Caractéristiques techniques

Boîtier

Boîtier en technopolymère renforcé à la fibre de verre, autoextinguible et anti-choc.

Degré de protection selon EN60529 : IP00 (sans couvre-borne)
IP20 (avec protection art. VF C01 - VF C03)
IP40 (avec protection art. VF C02)

Généralités

Température ambiante : -25°C ... +85°C
Fréquence maximale de fonctionnement : 3600 cycles de fonctionnement/heure
Durée mécanique : 10 millions de cycles de fonctionnement
Couples de serrage pour l'installation : voir page 240

Conformité aux normes :

IEC 60947-5-1, EN 60947-5-1, IEC 60528, EN 60529, EN IEC 63000

Homologations :

EN 60947-5-1

Conformité aux exigences requises par :

Directive Basse Tension 2014/35/UE,
Directive CEM 2014/30/UE,
Directive RoHS 2011/65/UE.

⚠ Quand elles ne figurent pas expressément dans ce chapitre, voir les consignes relatives à la bonne installation et la bonne utilisation de tous les articles données pages 227 à 242.

Caractéristiques électriques

Courant thermique (I_{th}) : 16 A
Tension nominale d'isolement (U_i) : 250 Vac 300 Vdc
Tension assignée de tenue aux chocs (U_{imp}) : 4 kV
Courant de court-circuit conditionnel : 1000 A selon EN 60947-5-1
Protection contre les courts-circuits : fusible 16 A 250 V type gG
Degré de pollution : 3
Rigidité diélectrique : 2000 V~ (entre les bornes et d'autres parties métalliques vers la masse)

Catégorie d'utilisation

Courant alternatif : AC15 (50÷60 Hz)
Ue (V) 250
Ie (A) 5
Courant continu : DC13
Ue (V) 24 125 250
Ie (A) 5 0,5 0,3

Caractéristiques homologuées par IMQ

Tension nominale d'isolement (U_i) : 250 Vac
Courant thermique à l'air libre (I_{th}) : 16 A
Protection contre les courts-circuits : fusible 16 A 250 V type gG
Tension assignée de tenue aux chocs (U_{imp}) : 4 kV
Courant de court-circuit conditionnel : 1000 A
Bornes MF, MS
Degré de pollution : 3
Catégorie d'utilisation : AC15
Tension d'utilisation (U_e) : 250 Vac (50 Hz)
Courant d'utilisation (I_e) : 5 A

Formes de l'élément de contact : C

Conformité aux normes : EN 60947-1, EN 60947-5-1, exigences fondamentales de la Directive Basse Tension 2014/35/UE.

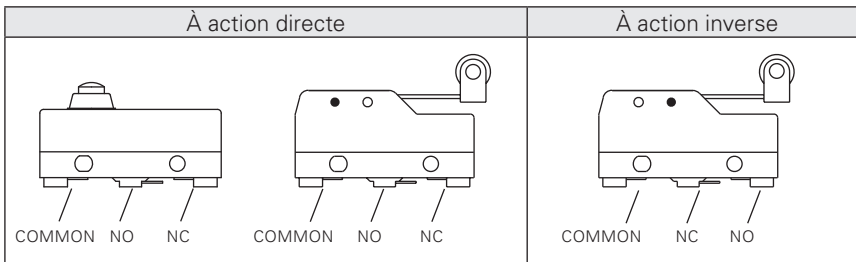
Contactez notre bureau technique pour la liste des produits homologués.

Galet orientable



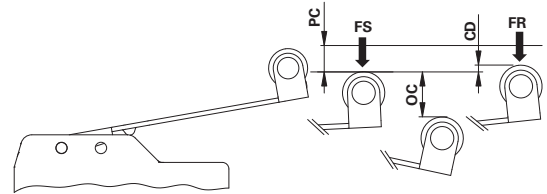
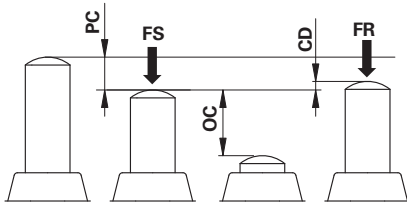
Il est possible de tourner le galet du micro-interrupteur M• 20 par pas de 90°.

Schéma électrique



Élément de contact inverseur à simple coupure avec trois bornes.

Force et course d'actionnement

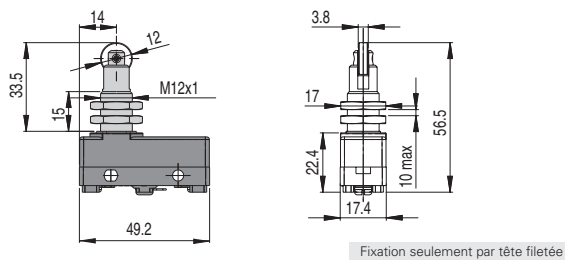


PC précourse
OC après la course
FR force de déclenchement
CD course différentielle
FS force de rupture

Micro-interrupteur à action directe

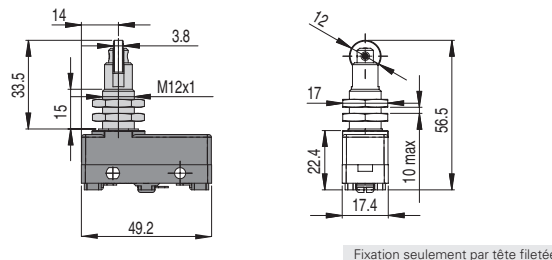
Toutes les mesures sont indiquées en mm

MS 05 PC 0,5 mm OC 2 mm CD 0,05 mm FS 3,9 N FR 2,7 N	MS 08 PC 0,5 mm OC 5,5 mm CD 0,05 mm FS 3,9 N FR 2,7 N
Vitesses maximale et minimale page 240 - type 1	
MS 09 PC 0,5 mm OC 5,5 mm CD 0,05 mm FS 3,9 N FR 2,7 N	MS 10 PC 0,5 mm OC 5,5 mm CD 0,05 mm FS 3,9 N FR 2,7 N
Vitesses maximale et minimale page 240 - type 1	



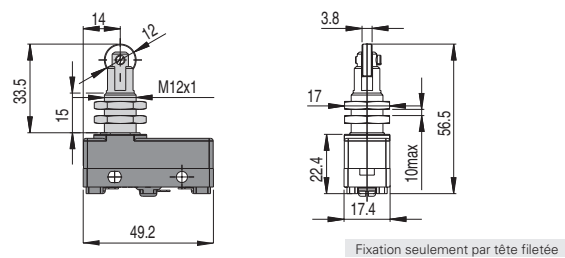
MS 15	PC	0,5 mm	FS	3,9 N
	OC	5,5 mm	FR	2,7 N
	CD	0,05 mm		

Vitesses maximale et minimale page 240 - type 2



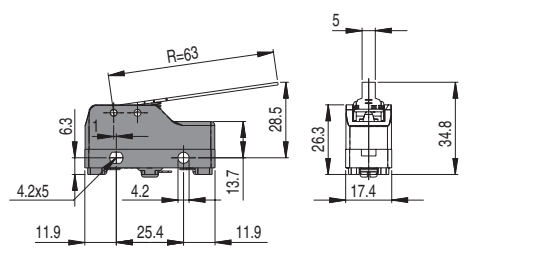
MS 17	PC	0,5 mm	FS	3,9 N
	OC	5,5 mm	FR	2,7 N
	CD	0,05 mm		

Vitesses maximale et minimale page 240 - type 2



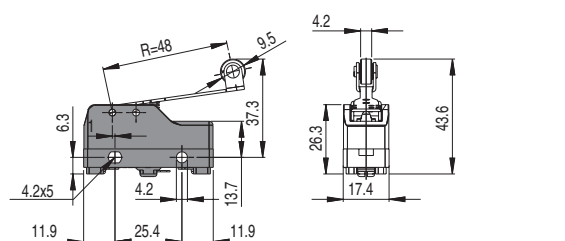
MS 20	PC	0,5 mm	FS	3,9 N
	OC	5,5 mm	FR	2,7 N
	CD	0,05 mm		

Vitesses maximale et minimale page 240 - type 2



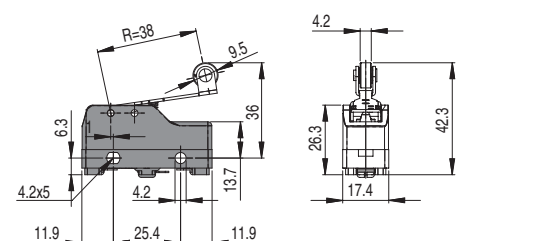
MS 30	PC	11,6 mm	FS	0,6 N
	OC	6,2 mm	FR	0,5 N
	CD	1 mm		

Vitesses maximale et minimale page 240 - type 3



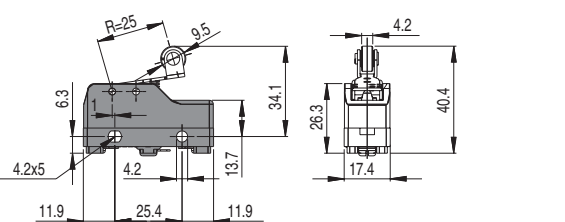
MS 40	PC	8,9 mm	FS	0,7 N
	OC	4,3 mm	FR	0,6 N
	CD	0,6 mm		

Vitesses maximale et minimale page 240 - type 6



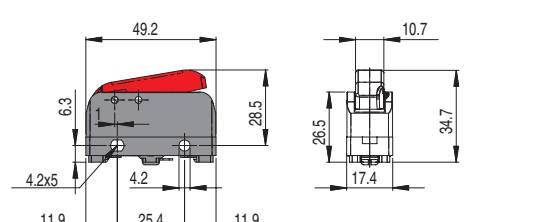
MS 42	PC	7,2 mm	FS	0,9 N
	OC	3,1 mm	FR	0,8 N
	CD	0,6 mm		

Vitesses maximale et minimale page 240 - type 6



MS 45	PC	4,9 mm	FS	1,5 N
	OC	3,2 mm	FR	1,2 N
	CD	0,2 mm		

Vitesses maximale et minimale page 240 - type 6

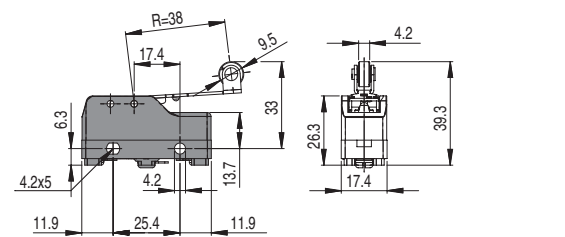


MS 49	PC	3,7 mm	FS	1,2 N
	OC	3,3 mm	FR	0,9 N
	CD	0,4 mm		

Vitesses maximale et minimale page 240 - type 1

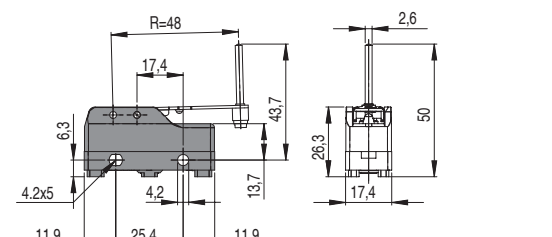
Micro-interrupteur à action inverse

Toutes les mesures sont indiquées en mm



MS 55	1NO+1NC	PC	2 mm	FS	1,1 N
		OC	7,7 mm	FR	0,8 N
		CD	0,3 mm		

Vitesses maximale et minimale page 240 - type 7



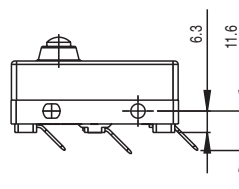
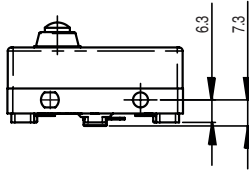
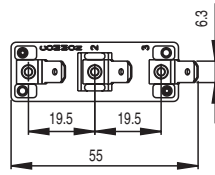
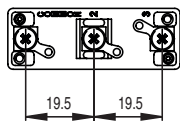
MS 60	1NO+1NC	PC	1,3 mm	FS	1 N
		OC	7,9 mm	FR	0,7 N
		CD	0,2 mm		

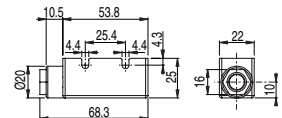
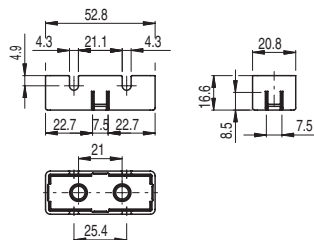
Vitesses maximale et minimale page 240 - type 7

Pour acheter un produit avec bornes à cosses fastonremplacer le sigle MS par le sigle MF dans le code. Exemple : **MS15** → **MF15**

Dimensions d'encombrement bornes

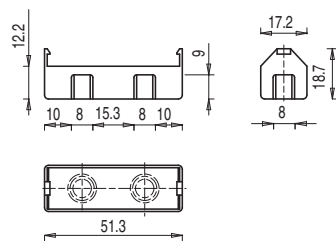
Toutes les mesures sont indiquées en mm

Bornes à souder
Bornes à cosses faston

Protections couvre-bornes

 Conditionnements de **10 pièces**


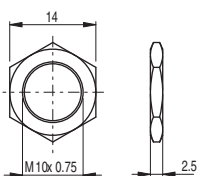
Article	Description	Degré de protection
VF C01	Protection couvre-borne pour bornes à vis	IP20

Article	Description	Degré de protection
VF C02	Protection couvre-borne pour bornes à vis avec presse-étoupe PG 9 pour câbles multipolaires de Ø 5 à Ø 7 mm	IP40

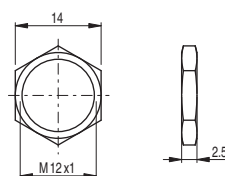


Article	Description	Degré de protection
VF C03	Protection couvre-borne pour bornes à vis à encliquetage. Permet le montage de plusieurs interrupteurs côte à côte	IP20

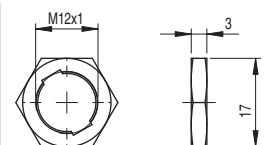
Accessoires

 Conditionnements de **10 pièces**


Article	Description
VF AC83	Écrou hexagonal fileté pour micro-interrupteurs avec actionneurs D06, D08, D09



Article	Description
VF AC72	Écrou hexagonal fileté pour micro-interrupteurs avec actionneurs D10, D12, D13



Article	Description
AC 35	Écrou hexagonal fileté à rainure pour micro-interrupteurs avec actionneurs D15, D17



ATEX



Notions techniques
page 159

Interrupteurs de position série FD
page 161


Catégorie	Zone	EPL	Homologations	Extension code produit	Catégorie ATEX/EPL				
					M2/Mb	2G/Gb	2D/Db	3G/Gc	3D/Dc
3D	22	Dc	II 3D Ex tc IIIC T80°C Dc	-EX4	-	-	-	-	■
2G M2	1 M2	Gb Mb	II 2G Ex ia IIC T6 Gb I M2 Ex ia I Mb	-EX7	■	■	-	■	-
2D	21	Db	II 2D Ex tb IIIC T80°C Db	-EX8	-	-	■	-	■

Interrupteurs de position série FL
page 167


Catégorie	Zone	EPL	Homologations	Extension code produit	Catégorie ATEX/EPL				
					M2/Mb	2G/Gb	2D/Db	3G/Gc	3D/Dc
3D	22	Dc	II 3D Ex tc IIIC T80°C Dc	-EX4	-	-	-	-	■
2G M2	1 M2	Gb Mb	II 2G Ex ia IIC T6 Gb I M2 Ex ia I Mb	-EX7	■	■	-	■	-
2D	21	Db	II 2D Ex tb IIIC T80°C Db	-EX8	-	-	■	-	■

Interrupteurs de position série FM
page 173


Catégorie	Zone	EPL	Homologations	Extension code produit	Catégorie ATEX/EPL				
					M2/Mb	2G/Gb	2D/Db	3G/Gc	3D/Dc
2G M2	1 M2	Gb Mb	II 2G Ex ia IIC T6 Gb I M2 Ex ia I Mb	-EX7	■	■	-	■	-

Interrupteurs de position précâblés série FA
page 179


Catégorie	Zone	EPL	Homologations	Extension code produit	Catégorie ATEX/EPL				
					M2/Mb	2G/Gb	2D/Db	3G/Gc	3D/Dc
3D 3G	22 2	Dc Gc	II 3D Ex tc IIIC T80°C Dc II 3G Ex nC IIC T6 Gc	-EX5	-	-	-	■	■

Accessoires
page 183


Directives ATEX

Le sigle ATEX (**A**tmosphères **E**xplosibles) se réfère à deux directives européennes concernant le risque d'explosion dans les atmosphères potentiellement explosives :

- ATEX 2014/34/UE : concerne les conditions nécessaires relatives aux appareils électriques et non électriques destinés à être utilisés dans des zones à risque d'explosion. Sur la base de cette directive, le fournisseur doit répondre aux conditions prévues et marquer ses produits suivant des catégories déterminées.
- ATEX 99/92/CE : concerne les conditions requises minimales de sécurité et sanitaires auxquelles l'utilisateur doit satisfaire pendant l'activité dans des zones à risque d'explosion.

Ces directives définissent les conditions requises pour la sauvegarde de la sécurité et de la santé des personnes, des animaux domestiques et des biens immobiliers et rapportent les différentes procédures pour la démonstration de conformité des appareils à ces directives.

Classification des atmosphères potentiellement explosives

Une atmosphère potentiellement explosive est une atmosphère qui pourrait devenir explosive en raison des conditions locales dans lesquelles s'effectue l'activité. Normalement, il s'agit d'un milieu dans lequel un mélange d'air et de substances inflammables sous forme de gaz, brouillards, vapeurs ou poussières est présent.

La directive ATEX 99/92/CE classe les atmosphères explosives en deux types selon la présence de gaz ou de poussières combustibles dans l'air. Les emplacements sont à leur tour divisés en trois zones chacun, selon la fréquence de formation et la durée de l'atmosphère explosive. Les atmosphères avec gaz explosifs se divisent en zones 0, 1 et 2, les atmosphères avec poussières explosives, en zone 20, 21 et 22 :

- Zone 0/20 : Zone dans laquelle la présence de gaz ou de poussière combustible est permanente. Danger constant. Des équipements de catégorie 1 au minimum sont exigés.
- Zone 1/21 : Zone dans laquelle la présence de gaz ou de poussière combustible est occasionnelle pendant le fonctionnement normal. Danger potentiel. Des équipements de catégorie 2 au minimum sont exigés.
- Zone 2/22 : Zone dans laquelle la présence de gaz ou de poussière combustible est improbable ou seulement pour une courte durée ou suite à un incident. Danger mineur. Des équipements de catégorie 3 au minimum sont exigés.

Il est du ressort de l'utilisateur final de déterminer et de classer les différentes zones et d'utiliser les équipements appropriés.

Catégorie de l'équipement conformément à la directive ATEX et aux normes IEC

La directive ATEX 2014/34/UE classe les équipements en deux grands groupes :

- Groupe I : Appareils et systèmes destinés à être utilisés dans les mines
- Groupe II : Appareils et systèmes conçus destinés à être utilisés dans les autres applications

Les équipements appartenant au groupe I se répartissent en deux catégories en fonction du niveau de protection exigé :

- Catégorie M1 : Équipement conçu pour assurer un très haut niveau de protection
- Catégorie M2 : Équipement conçu pour assurer un haut niveau de protection

Les équipements appartenant au groupe II se répartissent en trois catégories en fonction du niveau de protection exigé :

- Catégorie 1 : Équipement conçu pour assurer un très haut niveau de protection (utilisé dans les zones 0 et 20, 1 et 21, 2 et 22)
- Catégorie 2 : Équipement conçu pour assurer un haut niveau de protection (utilisé dans les zones 1 et 21, 2 et 22)
- Catégorie 3 : Équipement conçu pour assurer un niveau de protection normal (utilisé dans les zones 2 et 22)

Le rapport entre l'EPL (niveau de protection du matériel) de la norme IEC 60079-0 et les catégories et applications de la directive ATEX est indiqué dans le tableau 1.

Caractéristiques environnementales				Caractéristiques de l'équipement				
Environnement d'application	Matériau inflammable	Atmosphère potentiellement explosive	Classification des atmosphères potentiellement explosives : ZONE	selon ATEX 2014/34/UE		selon IEC 60079-0		Niveau de protection requis
				Marquage demandé de l'équipement : CATÉGORIE	Marquage demandé de l'équipement : GROUPE	Groupe	EPL	
Mine				M1	I	I	Ma	très élevé
				M2			Mb	élevé
En surface	Gaz	Présence en permanence, pendant de longues périodes ou fréquemment	0	1G	II	II	Ga	très élevé
		Susceptible de se présenter	1	2G			Gb	élevé
		Non susceptible de se présenter et si elle se présente, seulement peu fréquemment et de courte durée	2	3G			Gc	normal
	Poussières	Présence en permanence, pendant de longues périodes ou fréquemment	20	1D		III	Da	très élevé
		Susceptible de se présenter	21	2D			Db	élevé
		Non susceptible de se présenter et si elle se présente, seulement peu fréquemment et de courte durée	22	3D			Dc	normal

Tableau 1 - Classification de l'environnement et de l'équipement conformément à la directive ATEX et à la norme IEC 60079-0

Modes de protection

Pour éviter l'explosion provoquée par l'amorçage électrique d'une atmosphère explosive, plusieurs types de précautions peuvent être pris :

- isoler les parties dangereuses à l'intérieur des boîtiers afin de circonscire l'explosion à l'intérieur même du boîtier ;
- éviter le contact entre les points chauds et l'atmosphère potentiellement explosive en interposant des corps solides, liquides ou gazeux ;
- prendre des mesures afin de limiter la formation de points chauds dangereux en éliminant la possibilité de défaillance ou en limitant l'énergie du système de manière à la rendre insuffisante pour provoquer l'ignition.

Différents modes de protection ont été développés et standardisés pour chaque option, ils sont listés dans le tableau 2.

Méthode de protection	Symbole	Marquage	Zone d'utilisation GAZ	Zone d'utilisation POUSSIÈRES	Norme IEC / EN
Conditions générales requises	/	/	0, 1, 2	20, 21, 22	IEC 60079-0 EN 60079-0
Immersion dans l'huile		Ex ob Ex oc	1 2	/	IEC 60079-6 EN 60079-6
Surpression interne		Ex pv Ex pxb Ex pyb Ex pzc	1, 2 1 1 2	/ 21 21 22	IEC 60079-2 EN 60079-2
Remplissage pulvérulent		Ex q	1	/	IEC 60079-5 EN 60079-5
Enveloppe antidéflagrante		Ex da Ex db Ex dc	0 1 2	/	IEC 60079-1 EN 60079-1
Sécurité augmentée		Ex eb Ex ec	1 2	/	IEC 60079-7 EN 60079-7
Sécurité intrinsèque		Ex ia Ex ib Ex ic	0 1 2	20 21 22	IEC 60079-11 EN 60079-11
Encapsulation		Ex ma Ex mb Ex mc	0 1 2	20 21 22	IEC 60079-18 EN 60079-18
À protection		Ex nA Ex nC Ex nR	2 2 2	/	IEC 60079-15 EN 60079-15
Boîtier de protection		Ex ta Ex tb Ex tc	/	20 21 22	IEC 60079-31 EN 60079-31
Rayonnement optique		Ex op is Ex op pr Ex op sh	0, 1, 2 1, 2 0, 1, 2	20, 21, 22 21, 22 20, 21, 22	IEC 60079-28 EN 60079-28

Tableau 2 - Modes de protection et normes de référence

Exemple de marquage

Constructions pour des lieux avec présence de gaz

Ex II 2G Ex ia IIC T6 Gb

① ② ③ ④ ⑤ ⑥ ⑦ ⑧

- ① Marque communautaire
- ② Groupe d'équipement (voir le tableau 1)
- ③ Catégorie de protection (voir le tableau 1)
- ④ Préfixe pour les constructions de sécurité conformes aux normes IEC / EN
- ⑤ Mode de protection (voir le tableau 2)
- ⑥ Classification des gaz (voir le tableau 4)
- ⑦ Classe de température (voir le tableau 3)
- ⑧ EPL selon la norme IEC 60079-0 (voir le tableau 1)

Constructions pour des lieux avec présence de poussières

Ex II 3D Ex tc IIIC T80°C Dc

① ② ③ ④ ⑤ ⑥ ⑦ ⑧

- ① Marque communautaire
- ② Groupe d'équipement (voir le tableau 1)
- ③ Catégorie de protection (voir le tableau 1)
- ④ Préfixe pour les constructions de sécurité conformes aux normes IEC / EN
- ⑤ Mode de protection (voir le tableau 2)
- ⑥ Classification des poussières (voir le tableau 5)
- ⑦ Température maximale à la surface de l'équipement
- ⑧ EPL selon la norme IEC 60079-0 (voir le tableau 1)

Classe	T1	T2	T3	T4	T5	T6
Température maximale à la surface de l'équipement	450 °C	300 °C	200 °C	135 °C	100 °C	85 °C

Tableau 3 - Classes de température

	I	IIA	IIB	IIIC
T1	méthane	propane, méthane industriel, éthane, benzène, ammoniac, acide acétique, oxyde de carbone, méthanol, toluène	acrylonitrile	hydrogène
T2		éthanol, acétate de vinyle, butane	éthylène	acétylène
T3		naphte, benzène, hexane	sulfure d'hydrogène	
T4		acétaldéhyde	éther éthylique	
T5				
T6				sulfure de carbone

Tableau 4 - Classification des gaz (extrait de la norme IEC / CENELEC/NEC 505)

IIIA	IIB	IIIC
particules combustibles	poussières non conductrices	poussières conductrices




Tableau 5 - Classification des poussières




Caractéristiques principales

- Homologation ATEX
- Boîtier en métal, une entrée câbles
- Degré de protection IP66
- Versions avec contacts en argent dorés

Labels de qualité ATEX :

Extension code produit	Label de qualité	Attestation et organisme d'homologation
-EX4		Déclaration UE de conformité Pizzato Elettrica srl
-EX7		Certificat UE d'examen de modèle type TÜV Italia
-EX8		Certificat UE d'examen de modèle type TÜV Italia

Installation avec fonction de protection des personnes :

Utiliser seulement des interrupteurs présentant, à côté du code, le symbole . Le circuit de sécurité doit toujours être branché sur les **contacts NC** (contacts normalement fermés : 11-12, 21-22 ou 31-32), conformément à la **norme EN ISO 14119, paragraphe 5.4**, pour les applications spécifiques d'interverrouillage et conformément à la **norme EN ISO 13849-2, tableau D3** (composants éprouvés) et **D.8** (exclusion du défaut) pour les applications de sécurité en général. Actionner l'interrupteur **au moins jusqu'à la course d'ouverture forcée** indiquée dans les diagrammes de courses page 230. Actionner l'interrupteur avec **au moins la force d'ouverture forcée** indiquée entre parenthèses sous chaque article, à côté de la valeur de la force d'actionnement.

 **Quand elles ne figurent pas expressément dans ce chapitre, voir les consignes relatives à la bonne installation et la bonne utilisation de tous les articles données dans l'attestation d'homologation, dans le manuel d'utilisation et aux pages 227 à 242.**

 **Pour la bonne utilisation de l'interrupteur, employer des presse-étoupes adaptés à la zone d'utilisation selon la directive ATEX, voir accessoires page 183.**

Caractéristiques techniques

Boîtier

Boîtier métallique, peint à la poudre cuite au four

Une entrée câbles filetée :

M20x1,5

Degré de protection selon EN 60529 :

IP66 avec presse-étoupe de degré de protection égal ou supérieur

Généralités

Température ambiante (-EX7) :

-20°C ... +60°C

Température ambiante (-EX4/-EX8) :

-20°C ... +70°C

Fréquence maximale d'actionnement :

3600 cycles de fonctionnement/heure

Durée mécanique :

FD ●●●●-EX●

10 millions de cycles de fonctionnement

FD ●●93-EX●, FD ●●78-EX●, FD ●●8●-EX●, FD ●●95-EX●

500.000 cycles de fonctionnement

FD ●●99-EX●, FD ●●R2-EX●

250.000 cycles de fonctionnement

Position de montage :

quelconque

Paramètres de sécurité B_{10D} (contacts NC) :

FD ●●●●-EX●

20.000.000

FD ●●93-EX●, FD ●●78-EX●, FD ●●8●-EX●

1.000.000

FD ●●99-EX●, FD ●●R2-EX●

500.000

FD ●●95-EX●

2.500.00

Verrouillage mécanique, non codé :

type 1 selon EN ISO 14119

Couples de serrage pour l'installation :

voir page 229

Section des conducteurs et

longueur de dénudage des fils :

voir page 249

Blocs de contact disponibles :

2, 3, 5, 6, 7, 8, 9, 10, 11, 12, 13, 14, 15, 16, 18, 20, 21, 22, 28, 29, 30, 33, 34, 37, 66, 67

Note : les blocs de contact 2 et 3 ne sont pas disponibles pour les articles FD ●●●●-EX7, FD ●●●●-EX8.

Conformité aux normes :

IEC 60947-5-1, EN 60947-5-1, EN 50041, IEC 60204-1, EN 60204-1, EN ISO 14119, EN ISO 12100, IEC 60529, EN 60529, UL 508, CSA C22.2 No. 14, IEC 60079-0, EN 60079-0, IEC 60079-11, EN 60079-11, EN IEC 63000.

Conformité aux exigences requises par :

Directive ATEX 2014/34/UE, Directive CEM 2014/30/UE, Directive RoHS 2011/65/UE.

Ouverture forcée des contacts conformément aux normes :

IEC 60947-5-1, EN 60947-5-1.

Extension code produit	Catégorie	Zone	EPL	Homologations	Caractéristiques électriques	Catégorie d'utilisation
	3D	22	Dc	II 3D Ex tc IIIC T80°C Dc		
-EX4					Courant thermique (I _{th}) : 10 A Tension nominale d'isolement (U _i) : 500 Vac 600 Vdc 400 Vac pour blocs de contact 20, 28 Courant de court-circuit conditionnel : 1000 A selon EN 60947-5-1 Protection contre les courts-circuits : fusible 10 A 500 V type aM Degré de pollution : 3	Courant alternatif : AC15 (50÷60 Hz) Ue (V) 250 400 500 Ie (A) 6 4 1 Courant continu : DC13 Ue (V) 24 125 250 Ie (A) 3 0,55 0,3
-EX7					Courant maximal (I _i) : 2,5 A Tension maximale (U _i) : 30 Vdc Courant de court-circuit conditionnel : 1000 A selon EN 60947-5-1 Protection contre les courts-circuits : fusible 4 A 250 V type gG Degré de pollution : 3	⚠ Ce type d'interrupteur doit être utilisé uniquement dans les circuits à sécurité intrinsèque conformément à IEC 60079-11, EN 60079-11
-EX8					Courant thermique (I _{th}) : 6 A Tension nominale d'isolement (U _i) : 250 Vac/Vdc Courant de court-circuit conditionnel : 1000 A selon EN 60947-5-1 Protection contre les courts-circuits : fusible 6 A 500 V type aM Degré de pollution : 3	Courant alternatif : AC15 (50÷60 Hz) Ue (V) 250 Ie (A) 6 Courant continu : DC13 Ue (V) 24 125 250 Ie (A) 3 0,55 0,3

Labels de qualité du produit


Homologation UL : E131787
Homologation EAC :RU C-IT.YT03.B.00035/19

Caractéristiques homologuées par UL

Electrical Ratings: Q300 pilot duty (69 VA, 125-250 V dc)
A600 pilot duty (720 VA, 120-600 V ac)

Environmental Ratings: Types 1, 4X, 12, 13

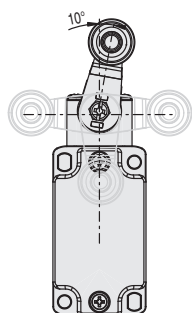
For all contact blocks except 2 and 3 use 60 or 75°C copper (Cu) conductors, rigid or flexible, wire size 12, 14 AWG. Tightening torque for terminal screws of 7.1 lb in (0.8 Nm).

For contact blocks 2 and 3 use 60 or 75°C copper (Cu) conductors, rigid or flexible, wire size 14 AWG. Tightening torque for terminal screws of 12 lb in (1.4 Nm).

Contactez notre bureau technique pour la liste des produits homologués.

Leviers réglables

Les leviers des interrupteurs peuvent être réglés par pas de 10° sur la totalité des 360°. La transmission positive du mouvement est

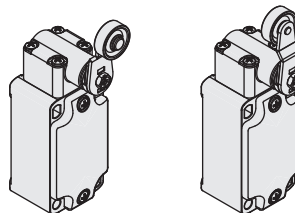


toujours garantie grâce à l'accouplement géométrique particulier entre levier et arbre rotatif comme il est prescrit pour les applications de sécurité par la norme allemande BG-GS-ET-15.

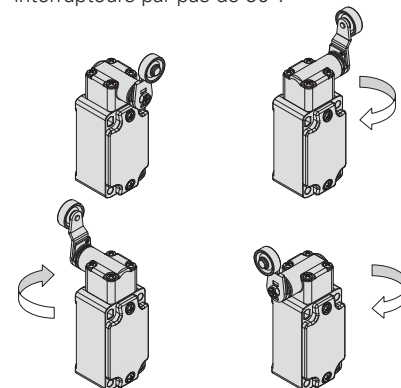
Leviers basculants

Dans les interrupteurs, il est possible de fixer le levier à l'endroit ou à l'envers en maintenant le couplage positif.

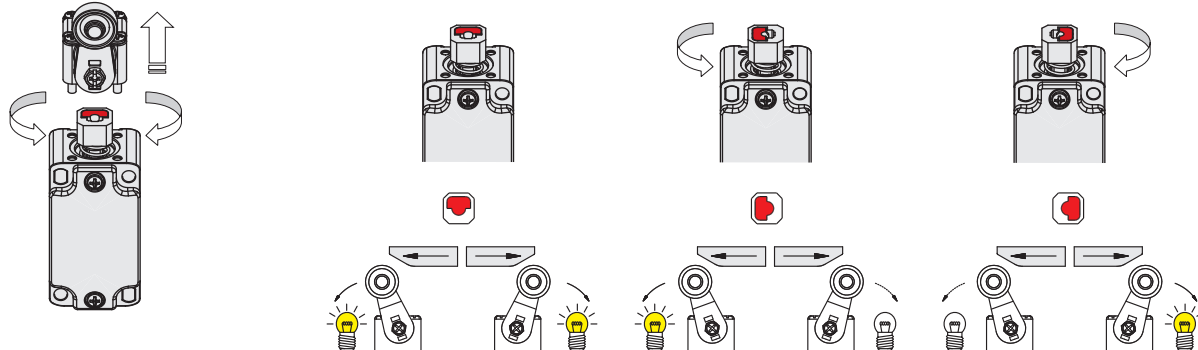
De cette manière, il est possible d'avoir deux plans de travail différents du levier.


Têtes orientables

Il est possible de tourner la tête de tous les interrupteurs par pas de 90°.


Têtes unidirectionnelles

Il est possible d'obtenir le fonctionnement unidirectionnel des interrupteurs à leviers rotatifs en enlevant les quatre vis de la tête et en tournant le piston interne.


Structure du code

Attention ! La possibilité de combiner les numéros de référence n'implique pas la disponibilité effective des produits. Contacter notre bureau de distribution.

article options extension code produit
FD 502-GM2-EX7

Boîtier

FD en métal, une entrée câbles

Bloc de contact

5	1NO+1NC, rupture brusque
6	1NO+1NC, rupture lente
7	1NO+1NC, rupture lente, superposés
...	...

Actionneurs

01	à piston court
02	avec levier à galet
...	...

Homologations ATEX

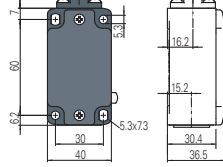
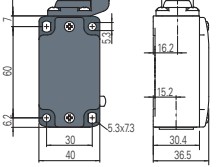
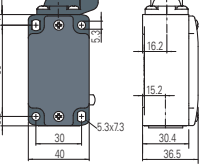
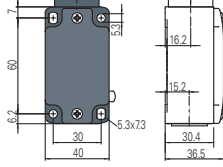
-EX4	II 3D Ex tc IIIC T80°C Dc
-EX7	II 2G Ex ia IICT6 Gb I M2 Ex ia I Mb
-EX8	II 2D Ex tb IIIC T80°C Db

Type de contacts

	contacts en argent (standard)
G	contacts en argent dorés 1 µm
G1	contacts en argent dorés 2,5 µm (sauf blocs de contact 2, 20, 21, 22, 28, 29, 30)

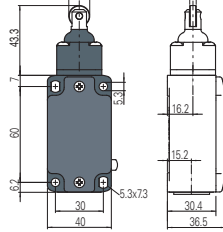
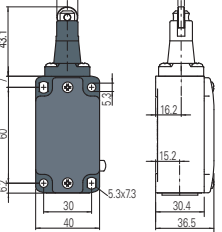
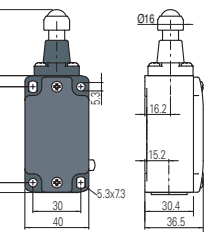
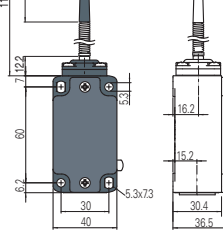
Type de contacts :

- R** = rupture brusque
- L** = rupture lente

Catégorie	Blocs de contact	Sur demande avec galet en acier autolubrifié ou en acier inox 316L		Sur demande avec galet en acier autolubrifié ou en acier inox 316L					
									
3D	2 R	FD 201-M2-EX4	2x(1NO-1NC)	FD 202-M2-EX4	2x(1NO-1NC)	FD 205-M2-EX4	2x(1NO-1NC)	FD 211-M2-EX4	2x(1NO-1NC)
	5 R	FD 501-M2-EX4	1NO+1NC	FD 502-M2-EX4	1NO+1NC	FD 505-M2-EX4	1NO+1NC	FD 511-M2-EX4	1NO+1NC
	6 L	FD 601-M2-EX4	1NO+1NC	FD 602-M2-EX4	1NO+1NC	FD 605-M2-EX4	1NO+1NC	FD 611-M2-EX4	1NO+1NC
	20 L	FD 2001-M2-EX4	1NO+2NC	FD 2002-M2-EX4	1NO+2NC	FD 2005-M2-EX4	1NO+2NC	FD 2011-M2-EX4	1NO+2NC
2G M2	5 R	FD 501-M2-EX7	1NO+1NC	FD 502-M2-EX7	1NO+1NC	FD 505-M2-EX7	1NO+1NC	FD 511-M2-EX7	1NO+1NC
	20 L	FD 2001-M2-EX7	1NO+2NC	FD 2002-M2-EX7	1NO+2NC	FD 2005-M2-EX7	1NO+2NC	FD 2011-M2-EX7	1NO+2NC
2D	5 R	FD 501-M2-EX8	1NO+1NC	FD 502-M2-EX8	1NO+1NC	FD 505-M2-EX8	1NO+1NC	FD 511-M2-EX8	1NO+1NC
	20 L	FD 2001-M2-EX8	1NO+2NC	FD 2002-M2-EX8	1NO+2NC	FD 2005-M2-EX8	1NO+2NC	FD 2011-M2-EX8	1NO+2NC
Vitesse maximale		0,5 m/s		0,5 m/s avec came à 30°		0,5 m/s avec came à 30°		0,5 m/s	
Force d'actionnement		8 N (25 N ⊕)		6 N (25 N ⊕)		6 N (25 N ⊕)		8 N (25 N ⊕)	
Diagrammes de courses		page 230 - groupe 1		page 230 - groupe 2		page 230 - groupe 2		page 230 - groupe 1	

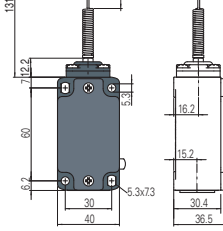
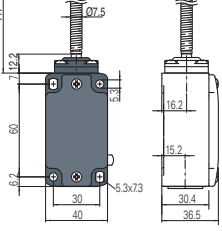
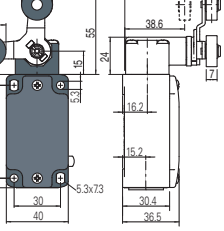
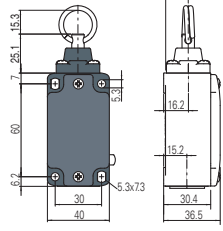
Type de contacts :

- R** = rupture brusque
- L** = rupture lente

Catégorie	Blocs de contact	Joint externe		Sphère Ø 12,7 mm en acier inox		Joint externe			
									
3D	2 R	FD 215-M2-EX4	2x(1NO-1NC)	FD 216-M2-EX4	2x(1NO-1NC)	FD 219-M2-EX4	2x(1NO-1NC)	FD 220-M2-EX4	2x(1NO-1NC)
	5 R	FD 515-M2-EX4	1NO+1NC	FD 516-M2-EX4	1NO+1NC	FD 519-M2-EX4	1NO+1NC	FD 520-M2-EX4	1NO+1NC
	6 L	FD 615-M2-EX4	1NO+1NC	FD 616-M2-EX4	1NO+1NC	FD 619-M2-EX4	1NO+1NC	/	/
	20 L	FD 2015-M2-EX4	1NO+2NC	FD 2016-M2-EX4	1NO+2NC	FD 2019-M2-EX4	1NO+2NC	FD 2020-M2-EX4	1NO+2NC
2G M2	5 R	FD 515-M2-EX7	1NO+1NC	FD 516-M2-EX7	1NO+1NC	FD 519-M2-EX7	1NO+1NC	FD 520-M2-EX7	1NO+1NC
	20 L	FD 2015-M2-EX7	1NO+2NC	FD 2016-M2-EX7	1NO+2NC	FD 2019-M2-EX7	1NO+2NC	FD 2020-M2-EX7	1NO+2NC
2D	5 R	/	/	FD 516-M2-EX8	1NO+1NC	FD 519-M2-EX8	1NO+1NC	/	/
	20 L	/	/	FD 2016-M2-EX8	1NO+2NC	FD 2019-M2-EX8	1NO+2NC	/	/
Vitesse maximale		0,5 m/s avec came à 30°		0,5 m/s avec came à 30°		0,5 m/s		1 m/s	
Force d'actionnement		11 N (25 N ⊕)		8 N (25 N ⊕)		8 N (25 N ⊕)		0,09 Nm	
Diagrammes de courses		page 230 - groupe 1		page 230 - groupe 1		page 230 - groupe 1		page 230 - groupe 3	

Type de contacts :

- R** = rupture brusque
- L** = rupture lente

Catégorie	Blocs de contact	Joint externe		Joint externe		À deux positions stables		À câble pour signalisation	
									
3D	2 R	FD 221-M2-EX4	2x(1NO-1NC)	FD 225-M2-EX4	2x(1NO-1NC)	/	/	FD 276-M2-EX4	2x(1NO-1NC)
	5 R	FD 521-M2-EX4	1NO+1NC	FD 525-M2-EX4	1NO+1NC	FD 541-M2-EX4	1NO+1NC	FD 576-M2-EX4	1NO+1NC
	6 L	/	/	/	/	/	/	FD 676-M2-EX4	1NO+1NC
	20 L	FD 2021-M2-EX4	1NO+2NC	FD 2025-M2-EX4	1NO+2NC	/	/	FD 2076-M2-EX4	2NO+1NC
2G M2	5 R	FD 521-M2-EX7	1NO+1NC	FD 525-M2-EX7	1NO+1NC	FD 541-M2-EX7	1NO+1NC	FD 576-M2-EX7	1NO+1NC
	20 L	FD 2021-M2-EX7	1NO+2NC	FD 2025-M2-EX7	1NO+2NC	/	/	FD 2076-M2-EX7	2NO+1NC
2D	5 R	/	/	/	/	FD 541-M2-EX8	1NO+1NC	FD 576-M2-EX8	1NO+1NC
	20 L	/	/	/	/	/	/	FD 2076-M2-EX8	2NO+1NC
Vitesse maximale		1 m/s		1 m/s		0,5 m/s avec came à 30°		0,5 m/s	
Force d'actionnement		0,08 Nm		0,14 Nm		0,21 Nm (0,36 Nm ⊕)		initiale 20 N - finale 40 N	
Diagrammes de courses		page 230 - groupe 3		page 230 - groupe 3		page 230 - groupe 4		page 230 - groupe 6	

Toutes les mesures sont indiquées en mm

Accessoires Voir page 207

→ Les fichiers 2D et 3D sont disponibles sur www.pizzato.com

Interrupteurs de position à levier rotatif sans actionneur

Type de contacts :

- R** = rupture brusque
- L** = rupture lente

Catégorie	Blocs de contact	Tête normale		Tête compacte	
		28	41,5	28	31,1
3D	2 R	FD 238-M2-EX4	2x(1NO-1NC)	FD 258-M2-EX4	2x(1NO-1NC)
	5 R	FD 538-M2-EX4	1NO+1NC	FD 558-M2-EX4	1NO+1NC
	6 L	FD 638-M2-EX4	1NO+1NC	FD 658-M2-EX4	1NO+1NC
	20 L	FD 2038-M2-EX4	1NO+2NC	FD 2058-M2-EX4	1NO+2NC
2G M2	5 R	FD 538-M2-EX7	1NO+1NC	FD 558-M2-EX7	1NO+1NC
	20 L	FD 2038-M2-EX7	1NO+2NC	FD 2058-M2-EX7	1NO+2NC
2D	5 R	FD 538-M2-EX8	1NO+1NC	FD 558-M2-EX8	1NO+1NC
	20 L	FD 2038-M2-EX8	1NO+2NC	FD 2058-M2-EX8	1NO+2NC
Force d'actionnement		0,1 Nm (0,25 Nm \rightarrow)		0,06 Nm (0,25 Nm \rightarrow)	
Diagrammes de courses		page 230 - groupe 4		page 230 - groupe 4	

IMPORTANT

Pour les applications de sécurité : associer seulement des interrupteurs et actionneurs présentant, à côté du code, le symbole \rightarrow .

Pour toute information supplémentaire sur les applications de sécurité, voir les détails figurant à la page 225.

Actionneurs séparés

IMPORTANT : Ces actionneurs séparés peuvent être utilisés seulement avec des articles de la série FD.

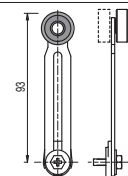
	Galet en technopolymère Ø 20 mm	Tige ronde réglable Ø 3x125 mm	Tige carrée réglable 3x3x125 mm	Tige à ressort avec embout en plastique	Actionneur réglable avec galet en technopolymère	Tige réglable en fibre de verre
Article	VF L31 \rightarrow	VF L32 ⁽²⁾	VF L33 ⁽²⁾	VF L34	VF L35 \rightarrow ^{(1) (2)}	VF L36 ⁽²⁾
Vitesse maximale	1,5 m/s (came à 30°)	1,5 m/s	1,5 m/s	1 m/s	1,5 m/s (came à 30°)	1,5 m/s
Article	VF L51 \rightarrow	VF L52 \rightarrow	VF L53 \rightarrow	VF L56 \rightarrow ⁽²⁾	VF L57 \rightarrow	
Vitesse maximale	1,5 m/s (came à 30°)	1,5 m/s (came à 30°)	0,5 m/s	1,5 m/s (came à 30°)	1,5 m/s (came à 30°)	
Galets en acier autolubrifié Ø 20 mm						
Article	VF L31-R24 \rightarrow	VF L35-R24 \rightarrow ^{(1) (2)}	VF L51-R24 \rightarrow	VF L52-R24 \rightarrow	VF L56-R24 \rightarrow ⁽²⁾	VF L57-R24 \rightarrow
Vitesse maximale	1,5 m/s (came à 30°)	1,5 m/s (came à 30°)	1,5 m/s (came à 30°)	1,5 m/s (came à 30°)	1,5 m/s (came à 30°)	1,5 m/s (came à 30°)

Note : Pour commander un galet en acier inox 316L : remplacer R24 par R41 dans le code de l'article.

- ⁽¹⁾ Le levier VF L35 est adapté pour les applications de sécurité seulement s'il est réglé à sa longueur maximale, comme sur la figure ci-contre.

Si un levier réglable est nécessaire pour des applications de sécurité, utiliser le levier réglable de sécurité VF L56.

- ⁽²⁾ S'il est installé avec l'interrupteur FD •58-M2-EX• (ex. FD 558-M2-EX•, FD 658-M2-EX•...), l'actionneur peut interférer mécaniquement avec le corps de l'interrupteur. L'interférence peut avoir lieu ou non selon la position de fixation de l'actionneur et de la tête de l'interrupteur.

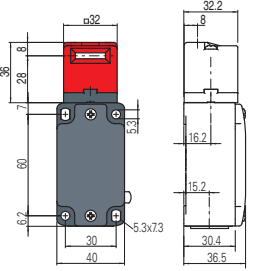
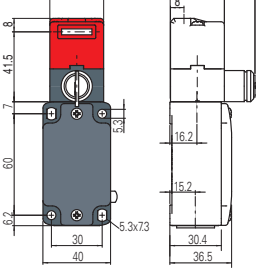
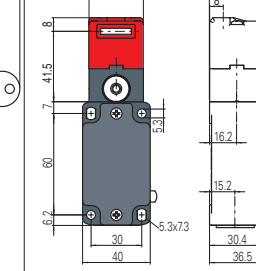


Toutes les mesures sont indiquées en mm

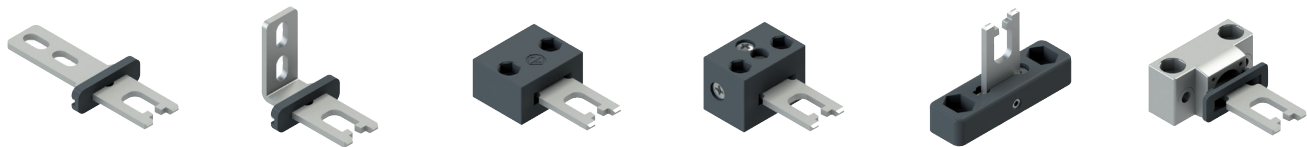
Accessoires Voir page 207

→ Les fichiers 2D et 3D sont disponibles sur www.pizzato.com

Interrupteurs de sécurité à actionneur séparé

		Interrupteurs à actionneur séparé		Interrupteurs à actionneur séparé avec déverrouillage à serrure		Interrupteurs avec retard mécanique manuel	
		Interrupteur sans actionneur		Interrupteur sans actionneur		Interrupteur sans actionneur	
Type de contacts :							
		L = rupture lente					
Catégorie	Blocs de contact						
3D	6 L	FD 693-M2-EX4	1NO+1NC	/		FD 6R2-M2-EX4	1NO+1NC
	18 L	/		FD 1899-M2-EX4	1NO+1NC	/	
	20 L	FD 2093-M2-EX4	1NO+2NC	FD 2099-M2-EX4	1NO+2NC	FD 20R2-M2-EX4	1NO+2NC
	28 L	/		FD 2899-M2-EX4	1NO+2NC	/	
2G M2	20 L	FD 2093-M2-EX7	1NO+2NC	FD 2099-M2-EX7	1NO+2NC	FD 20R2-M2-EX7	1NO+2NC
	28 L	/		FD 2899-M2-EX7	1NO+2NC	/	
2D	20 L	FD 2093-M2-EX8	1NO+2NC	FD 2099-M2-EX8	1NO+2NC	FD 20R2-M2-EX8	1NO+2NC
	28 L	/		FD 2899-M2-EX8	1NO+2NC	/	
Force d'actionnement		10 N (18 N)		30 N (40 N)		10 N (18 N)	
Diagrammes de courses		voir le Catalogue Général Sécurité 2023-2024		voir le Catalogue Général Sécurité 2023-2024		voir le Catalogue Général Sécurité 2023-2024	

Actionneurs

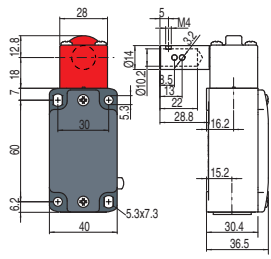


VF KEYF	VF KEYF1	VF KEYF2	VF KEYF3	VF KEYF7	VF KEYF8
Actionneur droit	Actionneur plié	Actionneur oscillant	Actionneur réglable dans deux directions	Actionneur réglable dans une direction	Actionneur universel

IMPORTANT : Ces actionneurs peuvent être utilisés seulement avec des articles de la série FD (ex. FD 2093-M2-EX7).

Actionneurs de niveau de codification bas selon EN ISO 14119.

Interrupteurs de sécurité pour charnières

		Interrupteur sans actionneur	
Type de contacts :			
		L = rupture lente	
Catégorie	Blocs de contact		
3D	18 L	FD 1895-M2-EX4	1NO+1NC
	20 L	FD 2095-M2-EX4	1NO+2NC
2G M2	20 L	FD 2095-M2-EX7	1NO+2NC
2D	20 L	FD 2095-M2-EX8	1NO+2NC
Force d'actionnement		0,15 Nm (0,4 Nm)	
Diagrammes de courses		voir le Catalogue Général Sécurité 2023-2024	

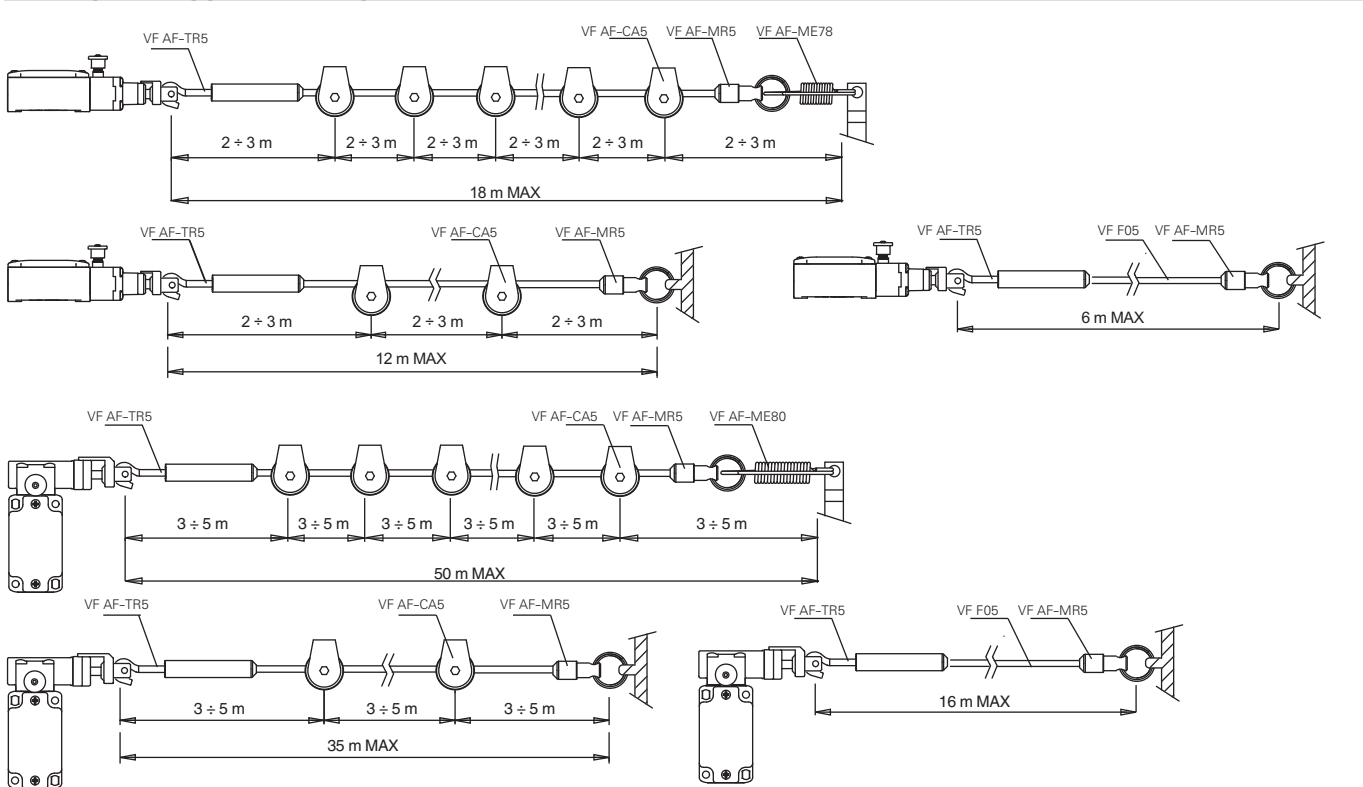
Interrupteurs de sécurité à câble avec réarmement pour arrêts d'urgence

Type de contacts :							
☐ L = rupture lente							
Catégorie	Blocs de contact						
3D	18 L	FD 1878-M2-EX4	→ 1NO+1NC	FD 1883-M2-EX4	→ 1NO+1NC	FD 1884-M2-EX4	→ 1NO+1NC
	20 L	FD 2078-M2-EX4	→ 1NO+2NC	FD 2083-M2-EX4	→ 1NO+2NC	FD 2084-M2-EX4	→ 1NO+2NC
2G M2	20 L	FD 2078-M2-EX7	→ 1NO+2NC	FD 2083-M2-EX7	→ 1NO+2NC	FD 2084-M2-EX7	→ 1NO+2NC
2D	18 L	FD 1878-M2-EX8	→ 1NO+1NC	FD 1883-M2-EX8	→ 1NO+1NC	FD 1884-M2-EX8	→ 1NO+1NC
	20 L	FD 2078-M2-EX8	→ 1NO+2NC	FD 2083-M2-EX8	→ 1NO+2NC	FD 2084-M2-EX8	→ 1NO+2NC
Force d'actionnement	initiale 63 N ... finale 83 N (90 N →)		initiale 147 N ... finale 235 N (250 N →)		initiale 147 N ... finale 235 N (250 N →)		
Diagrammes de courses	voir le Catalogue Général Sécurité 2023-2024		voir le Catalogue Général Sécurité 2023-2024			voir le Catalogue Général Sécurité 2023-2024	

Accessoires installation câble

VF AF-TR5	VF AF-TR8	VF AF-MR5	VF AF-ME78	VF AF-ME80	VF F05-100	VF AF-IF1GR11	VF AF-CA5	VF AF-CA10
Tendeur réglable	Tendeur	Borne d'extrémité	Ressort de sécurité pour têtes longitudinales	Ressort de sécurité pour têtes transversales	Tambour de câble Ø 5 mm longueur 100 m	Indicateurs de fonction pour câble	Poulie en acier inox	Poulie d'angle en acier inox

Exemples d'application et portées maximales



Toutes les mesures sont indiquées en mm

Accessoires Voir page 207

→ Les fichiers 2D et 3D sont disponibles sur www.pizzato.com



Caractéristiques principales

- Homologation ATEX
- Boîtier en métal, trois entrées câbles
- Degré de protection IP66
- Versions avec contacts en argent dorés

Labels de qualité ATEX :

Caractéristiques techniques

Boîtier

Boîtier métallique, peint à la poudre cuite au four
Trois entrées câbles filetés : M20x1,5
Degré de protection selon EN 60529 : IP66 avec presse-étoupe de degré de protection égal ou supérieur

Généralités

Température ambiante (-EX7) : -20°C ... +60°C
Température ambiante (-EX4/-EX8) : -20°C ... +70°C
Fréquence maximale d'actionnement : 3600 cycles de fonctionnement/heure
Durée mécanique :
FL ●●●-EX● 10 millions de cycles de fonctionnement
FL ●●93-EX●, FL ●●78-EX●, FL ●●8●-EX●, FL ●●95-EX● 500.000 cycles de fonctionnement
Position de montage : quelconque
Paramètres de sécurité B_{10D} (contacts NC) :
FL ●●●-EX● 20.000.000
FL ●●93-EX●, FL ●●78-EX●, FL ●●8●-EX● 1.000.000
FL ●●95-EX● 2.500.00
Verrouillage mécanique, non codé : type 1 selon EN ISO 14119
Couples de serrage pour l'installation : voir page 229
Section des conducteurs et longueur de dénudage des fils : voir page 249

Blocs de contact disponibles :

2, 3, 5, 6, 7, 8, 9, 10, 11, 12, 13, 14, 15, 16, 18, 20, 21, 22, 28, 29, 30, 33, 34, 37, 66, 67

Note : les blocs de contact 2 et 3 ne sont pas disponibles pour les articles FL ●●●-EX7, FL ●●●-EX8.

Conformité aux normes :

IEC 60947-5-1, EN 60947-5-1, EN 60947-1, EN 50041, IEC 60204-1, EN 60204-1, EN ISO 14119, EN ISO 12100, IEC 60529, EN 60529, UL 508, CSA C22.2 No. 14, IEC 60079-0, EN 60079-0, IEC 60079-11, EN 60079-11, EN IEC 63000.


Conformité aux exigences requises par :

Directive ATEX 2014/34/UE, Directive CEM 2014/30/UE, Directive RoHS 2011/65/UE.

Ouverture forcée des contacts conformément aux normes :





IEC 60947-5-1, EN 60947-5-1.

Installation avec fonction de protection des personnes :

Utiliser seulement des interrupteurs présentant, à côté du code, le symbole . Le circuit de sécurité doit toujours être branché sur les **contacts NC** (contacts normalement fermés : 11-12, 21-22 ou 31-32), conformément à la **norme EN ISO 14119, paragraphe 5.4**, pour les applications spécifiques d'interverrouillage et conformément à la **norme EN ISO 13849-2, tableau D3** (composants éprouvés) et **D.8** (exclusion du défaut) pour les applications de sécurité en général. Actionner l'interrupteur **au moins jusqu'à la course d'ouverture forcée** indiquée dans les diagrammes de courses page 230. Actionner l'interrupteur avec **au moins la force d'ouverture forcée** indiquée entre parenthèses sous chaque article, à côté de la valeur de la force d'actionnement.

⚠ Quand elles ne figurent pas expressément dans ce chapitre, voir les consignes relatives à la bonne installation et la bonne utilisation de tous les articles données dans l'attestation d'homologation, dans le manuel d'utilisation et aux pages 227 à 242.

⚠ Pour la bonne utilisation de l'interrupteur, employer des presse-étoupes adaptés à la zone d'utilisation selon la directive ATEX, voir accessoires page 183.

Extension code produit	Catégorie	Zone	EPL	Homologations	Caractéristiques électriques	Catégorie d'utilisation
-EX4	3D	22	Dc	 II 3D Ex tc IIIC T80°C Dc	Courant thermique (I _{th}) : 10 A 500 Vac 600 Vdc Tension nominale d'isolement (U _i) : 400 Vac pour blocs de contact 20, 28 Courant de court-circuit conditionnel : 1000 A selon EN 60947-5-1 Protection contre les courts-circuits : fusible 10 A 500 V type aM Degré de pollution : 3	Courant alternatif : AC15 (50±60 Hz) Ue (V) 250 400 500 Ie (A) 6 4 1 Courant continu : DC13 Ue (V) 24 125 250 Ie (A) 3 0,55 0,3
-EX7	2G M2	1 M2	Gb Mb	 II 2G Ex ia IIC T6 Gb  I M2 Ex ia I Mb	Courant maximal (I _i) : 2,5 A Tension maximale (U _i) : 30 Vdc Courant de court-circuit conditionnel : 1000 A selon EN 60947-5-1 Protection contre les courts-circuits : fusible 4 A 250 V type gG Degré de pollution : 3	⚠ Ce type d'interrupteur doit être utilisé uniquement dans les circuits à sécurité intrinsèque conformément à IEC 60079-11, EN 60079-11
-EX8	2D	21	Db	 II 2D Ex tb IIIC T80°C Db	Courant thermique (I _{th}) : 6 A Tension nominale d'isolement (U _i) : 250 Vac/Vdc Courant de court-circuit conditionnel : 1000 A selon EN 60947-5-1 Protection contre les courts-circuits : fusible 6 A 500 V type aM Degré de pollution : 3	Courant alternatif : AC15 (50±60 Hz) Ue (V) 250 Ie (A) 6 Courant continu : DC13 Ue (V) 24 125 250 Ie (A) 3 0,55 0,3



Labels de qualité du produit



Homologation UL : E131787

Homologation EAC :RU C-IT.YT03.B.00035/19

Caractéristiques homologuées par UL

Electrical Ratings: Q300 pilot duty (69 VA, 125-250 V dc)
A600 pilot duty (720 VA, 120-600 V ac)

Environmental Ratings: Types 1, 4X, 12, 13

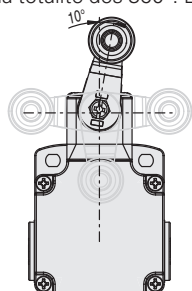
For all contact blocks except 2 and 3 use 60 or 75°C copper (Cu) conductors, rigid or flexible, wire size 12, 14 AWG. Tightening torque for terminal screws of 7.1 lb in (0.8 Nm).

For contact blocks 2 and 3 use 60 or 75°C copper (Cu) conductors, rigid or flexible, wire size 14 AWG. Tightening torque for terminal screws of 12 lb in (1.4 Nm).

Contactez notre bureau technique pour la liste des produits homologués.

Leviers réglables

Les leviers rotatifs des interrupteurs à levier rotatif peuvent être réglés par pas de 10° sur la totalité des 360°. La transmission positive

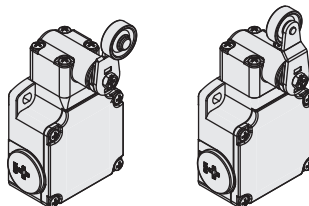


du mouvement est toujours garantie grâce à l'accouplement géométrique particulier entre levier et arbre rotatif comme il est prescrit pour les applications de sécurité par la norme allemande BG-GS-ET-15.

Leviers basculants

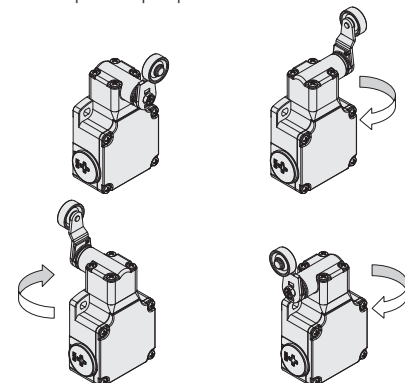
Dans les interrupteurs à levier rotatif, il est possible de fixer le levier à l'endroit ou à l'envers en maintenant le couplage positif.

De cette manière, il est possible d'avoir deux plans de travail différents du levier.



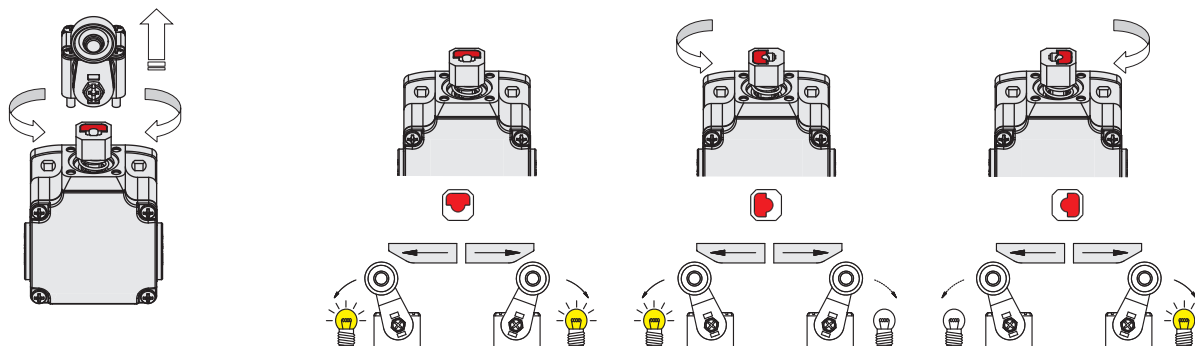
Têtes orientables

Il est possible de tourner la tête de tous les interrupteurs par pas de 90°.



Têtes unidirectionnelles

Il est possible d'obtenir le fonctionnement unidirectionnel des interrupteurs à leviers rotatifs en enlevant les quatre vis de la tête et en tournant le piston interne (sauf bloc de contact 16).



Structure du code

Attention ! La possibilité de combiner les numéros de référence n'implique pas la disponibilité effective des produits. Contacter notre bureau de distribution.

article options extension code produit
FL 502-GM2-EX7

Boîtier

FL en métal, trois entrées câbles

Bloc de contact

5 1NO+1NC, rupture brusque
6 1NO+1NC, rupture lente
7 1NO+1NC, rupture lente, superposés
... ..

Actionneurs

01 à piston court
02 avec levier à galet
... ..

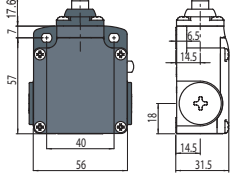
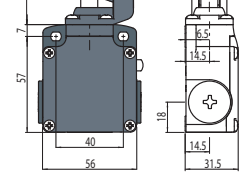
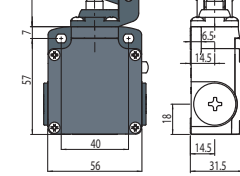
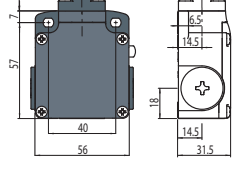
Homologations ATEX

-EX4 Ex II 3D Ex tc IIIC T80°C Dc
-EX7 Ex II 2G Ex ia IICT6 Gb
Ex I M2 Ex ia I Mb
-EX8 Ex II 2D Ex tb IIIC T80°C Db

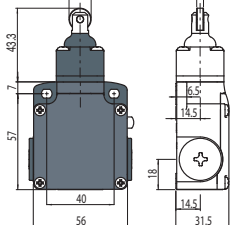
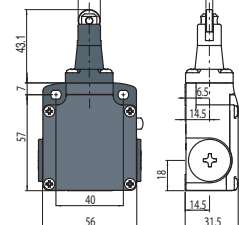
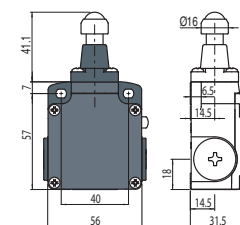
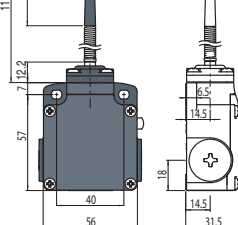
Type de contacts

contacts en argent (standard)
G contacts en argent dorés 1 µm
G1 contacts en argent dorés 2,5 µm (sauf blocs de contact 2, 20, 21, 22, 28, 29, 30)

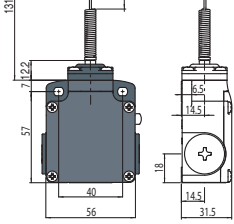
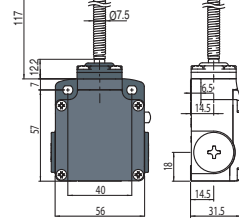
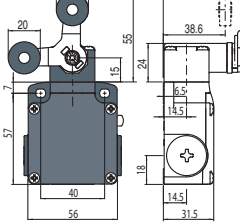
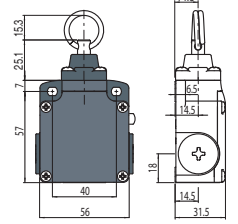
Type de contacts :
R = rupture brusque
L = rupture lente

Catégorie	Blocs de contact	Sur demande avec galet en acier autolubrifié ou en acier inox 316L		Sur demande avec galet en acier autolubrifié ou en acier inox 316L		Sur demande avec galet en acier autolubrifié ou en acier inox 316L	
							
3D	2 R	FL 201-M2-EX4	2x(1NO-1NC)	FL 202-M2-EX4	2x(1NO-1NC)	FL 205-M2-EX4	2x(1NO-1NC)
	5 R	FL 501-M2-EX4	1NO+1NC	FL 502-M2-EX4	1NO+1NC	FL 505-M2-EX4	1NO+1NC
	6 L	FL 601-M2-EX4	1NO+1NC	FL 602-M2-EX4	1NO+1NC	FL 605-M2-EX4	1NO+1NC
	20 L	FL 2001-M2-EX4	1NO+2NC	FL 2002-M2-EX4	1NO+2NC	FL 2005-M2-EX4	1NO+2NC
2G M2	5 R	FL 501-M2-EX7	1NO+1NC	FL 502-M2-EX7	1NO+1NC	FL 505-M2-EX7	1NO+1NC
	20 L	FL 2001-M2-EX7	1NO+2NC	FL 2002-M2-EX7	1NO+2NC	FL 2005-M2-EX7	1NO+2NC
2D	5 R	FL 501-M2-EX8	1NO+1NC	FL 502-M2-EX8	1NO+1NC	FL 505-M2-EX8	1NO+1NC
	20 L	FL 2001-M2-EX8	1NO+2NC	FL 2002-M2-EX8	1NO+2NC	FL 2005-M2-EX8	1NO+2NC
Vitesse maximale		0,5 m/s		0,5 m/s avec came à 30°		0,5 m/s avec came à 30°	
Force d'actionnement		8 N (25 N ⊕)		6 N (25 N ⊕)		6 N (25 N ⊕)	
Diagrammes de courses		page 230 - groupe 1		page 230 - groupe 2		page 230 - groupe 2	

Type de contacts :
R = rupture brusque
L = rupture lente

Catégorie	Blocs de contact	Joint externe		Sphère Ø 12,7 mm en acier inox		Joint externe	
							
3D	2 R	FL 215-M2-EX4	2x(1NO-1NC)	FL 216-M2-EX4	2x(1NO-1NC)	FL 219-M2-EX4	2x(1NO-1NC)
	5 R	FL 515-M2-EX4	1NO+1NC	FL 516-M2-EX4	1NO+1NC	FL 519-M2-EX4	1NO+1NC
	6 L	FL 615-M2-EX4	1NO+1NC	FL 616-M2-EX4	1NO+1NC	FL 619-M2-EX4	1NO+1NC
	20 L	FL 2015-M2-EX4	1NO+2NC	FL 2016-M2-EX4	1NO+2NC	FL 2019-M2-EX4	1NO+2NC
2G M2	5 R	FL 515-M2-EX7	1NO+1NC	FL 516-M2-EX7	1NO+1NC	FL 519-M2-EX7	1NO+1NC
	20 L	FL 2015-M2-EX7	1NO+2NC	FL 2016-M2-EX7	1NO+2NC	FL 2019-M2-EX7	1NO+2NC
2D	5 R	/		FL 516-M2-EX8	1NO+1NC	FL 519-M2-EX8	1NO+1NC
	20 L	/		FL 2016-M2-EX8	1NO+2NC	FL 2019-M2-EX8	1NO+2NC
Vitesse maximale		0,5 m/s avec came à 30°		0,5 m/s avec came à 30°		0,5 m/s	
Force d'actionnement		11 N (25 N ⊕)		8 N (25 N ⊕)		8 N (25 N ⊕)	
Diagrammes de courses		page 230 - groupe 1		page 230 - groupe 1		page 230 - groupe 1	

Type de contacts :
R = rupture brusque
L = rupture lente

Catégorie	Blocs de contact	Joint externe		Joint externe		À deux positions stables		À câble pour signalisation	
									
3D	2 R	FL 221-M2-EX4	2x(1NO-1NC)	FL 225-M2-EX4	2x(1NO-1NC)	/	/	FL 276-M2-EX4	2x(1NO-1NC)
	5 R	FL 521-M2-EX4	1NO+1NC	FL 525-M2-EX4	1NO+1NC	FL 541-M2-EX4	1NO+1NC	FL 576-M2-EX4	1NO+1NC
	6 L	/		/		/		FL 676-M2-EX4	1NO+1NC
	20 L	FL 2021-M2-EX4	1NO+2NC	FL 2025-M2-EX4	1NO+2NC	/	/	FL 2076-M2-EX4	2NO+1NC
2G M2	5 R	FL 521-M2-EX7	1NO+1NC	FL 525-M2-EX7	1NO+1NC	FL 541-M2-EX7	1NO+1NC	FL 576-M2-EX7	1NO+1NC
	20 L	FL 2021-M2-EX7	1NO+2NC	FL 2025-M2-EX7	1NO+2NC	/	/	FL 2076-M2-EX7	2NO+1NC
2D	5 R	/		/		FL 541-M2-EX8	1NO+1NC	FL 576-M2-EX8	1NO+1NC
	20 L	/		/		/		FL 2076-M2-EX8	2NO+1NC
Vitesse maximale		1 m/s		1 m/s		0,5 m/s avec came à 30°		0,5 m/s	
Force d'actionnement		0,08 Nm		0,14 Nm		0,21 Nm (0,36 Nm ⊕)		initiale 20 N - finale 40 N	
Diagrammes de courses		page 230 - groupe 3		page 230 - groupe 3		page 230 - groupe 4		page 230 - groupe 6	

Toutes les mesures sont indiquées en mm

Accessoires Voir page 207

→ Les fichiers 2D et 3D sont disponibles sur www.pizzato.com

Interrupteurs de position à levier rotatif sans actionneur

Type de contacts :

- R** = rupture brusque
- L** = rupture lente

Catégorie	Blocs de contact	Tête normale		Tête compacte	
		28	41.5	28	31.1
3D	2 R	FL 238-M2-EX4	2x(1NO-1NC)	FL 258-M2-EX4	2x(1NO-1NC)
	5 R	FL 538-M2-EX4	1NO+1NC	FL 558-M2-EX4	1NO+1NC
	6 L	FL 638-M2-EX4	1NO+1NC	FL 658-M2-EX4	1NO+1NC
	20 L	FL 2038-M2-EX4	1NO+2NC	FL 2058-M2-EX4	1NO+2NC
2G M2	5 R	FL 538-M2-EX7	1NO+1NC	FL 558-M2-EX7	1NO+1NC
	20 L	FL 2038-M2-EX7	1NO+2NC	FL 2058-M2-EX7	1NO+2NC
2D	5 R	FL 538-M2-EX8	1NO+1NC	FL 558-M2-EX8	1NO+1NC
	20 L	FL 2038-M2-EX8	1NO+2NC	FL 2058-M2-EX8	1NO+2NC
Force d'actionnement		0,1 Nm (0,25 Nm \rightarrow)		0,06 Nm (0,25 Nm \rightarrow)	
Diagrammes de courses		page 230 - groupe 4		page 230 - groupe 4	

IMPORTANT

Pour les applications de sécurité : associer seulement des interrupteurs et actionneurs présentant, à côté du code, le symbole \rightarrow .

Pour toute information supplémentaire sur les applications de sécurité, voir les détails figurant à la page 225.

Actionneurs séparés

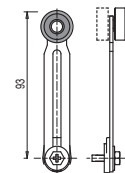
IMPORTANT : Ces actionneurs séparés peuvent être utilisés seulement avec des articles de la série FL.

	Galet en technopolymère Ø 20 mm	Tige ronde réglable Ø 3x125 mm	Tige carrée réglable 3x3x125 mm	Tige à ressort avec embout en plastique	Actionneur réglable avec galet en technopolymère	Tige réglable en fibre de verre
Article	VF L31 \rightarrow	VF L32 ⁽²⁾	VF L33 ⁽²⁾	VF L34	VF L35 \rightarrow ^{(1) (2)}	VF L36 ⁽²⁾
Vitesse maximale	1,5 m/s (came à 30°)	1,5 m/s	1,5 m/s	1 m/s	1,5 m/s (came à 30°)	1,5 m/s
	Galet en technopolymère Ø 20 mm	Galet en technopolymère Ø 20 mm	Rouleau en porcelaine	Actionneur de sécurité réglable avec galet en technopolymère	Galet en technopolymère Ø 20 mm	
Article	VF L51 \rightarrow	VF L52 \rightarrow	VF L53 \rightarrow	VF L56 \rightarrow ⁽²⁾	VF L57 \rightarrow	
Vitesse maximale	1,5 m/s (came à 30°)	1,5 m/s (came à 30°)	0,5 m/s	1,5 m/s (came à 30°)	1,5 m/s (came à 30°)	
	Galets en acier autolubrifié Ø 20 mm					
Article	VF L31-R24 \rightarrow	VF L35-R24 \rightarrow ^{(1) (2)}	VF L51-R24 \rightarrow	VF L52-R24 \rightarrow	VF L56-R24 \rightarrow ⁽²⁾	VF L57-R24 \rightarrow
Vitesse maximale	1,5 m/s (came à 30°)	1,5 m/s (came à 30°)	1,5 m/s (came à 30°)	1,5 m/s (came à 30°)	1,5 m/s (came à 30°)	1,5 m/s (came à 30°)


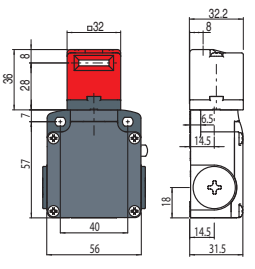









Note : Pour commander un galet en acier inox 316L : remplacer R24 par R41 dans le code de l'article.

- ⁽¹⁾ Le levier VF L35 est adapté pour les applications de sécurité seulement s'il est réglé à sa longueur maximale, comme sur la figure ci-contre. Si un levier réglable est nécessaire pour des applications de sécurité, utiliser le levier réglable de sécurité VF L56.

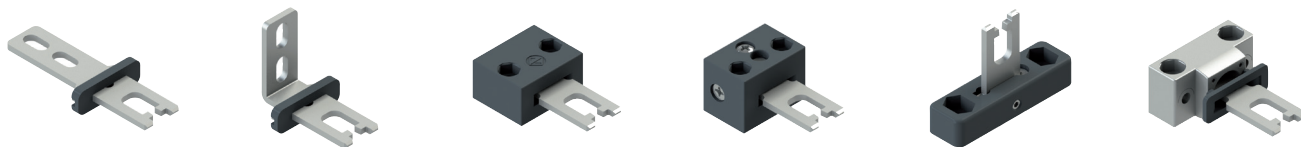
- ⁽²⁾ S'il est installé avec l'interrupteur FL •58-M2-EX• (ex. FL 558-M2-EX•, FL 658-M2-EX•, ...), l'actionneur peut interférer mécaniquement avec le corps de l'interrupteur. L'interférence peut avoir lieu ou non selon la position de fixation de l'actionneur et de la tête de l'interrupteur.



Interrupteurs de sécurité à actionneur séparé

		Interrupteurs à actionneur séparé	
		Interrupteur sans actionneur	
Type de contacts :  = rupture lente			
Catégorie	Blocs de contact		
		3D	6  FL 693-M2-EX4  1NO+1NC
		20  FL 2093-M2-EX4  1NO+2NC	
2G	20  FL 2093-M2-EX7  1NO+2NC		
M2	20  FL 2093-M2-EX8  1NO+2NC		
Force d'actionnement Diagrammes de courses		10 N (18 N ) voir le Catalogue Général Sécurité 2023-2024	


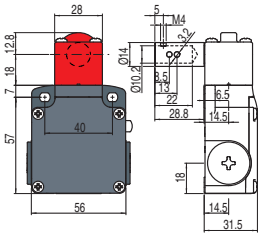








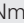
Actionneurs



VF KEYF	VF KEYF1	VF KEYF2	VF KEYF3	VF KEYF7	VF KEYF8
Actionneur droit	Actionneur plié	Actionneur oscillant	Actionneur réglable dans deux directions	Actionneur réglable dans une direction	Actionneur universel

IMPORTANT : Ces actionneurs peuvent être utilisés seulement avec des articles de la série FL (ex. FL 2093-M2-EX7).
Actionneurs de niveau de codification bas selon EN ISO 14119.

Interrupteurs de sécurité pour charnières

		Interrupteurs de sécurité pour charnières	
Type de contacts :  = rupture lente			
Catégorie	Blocs de contact		
		3D	18  FL 1895-M2-EX4  1NO+1NC
		20  FL 2095-M2-EX4  1NO+2NC	
2G	20  FL 2095-M2-EX7  1NO+2NC		
M2	20  FL 2095-M2-EX8  1NO+2NC		
Force d'actionnement Diagrammes de courses		0,15 Nm (0,4 Nm ) voir le Catalogue Général Sécurité 2023-2024	

Interrupteurs de sécurité à câble avec réarmement pour arrêts d'urgence

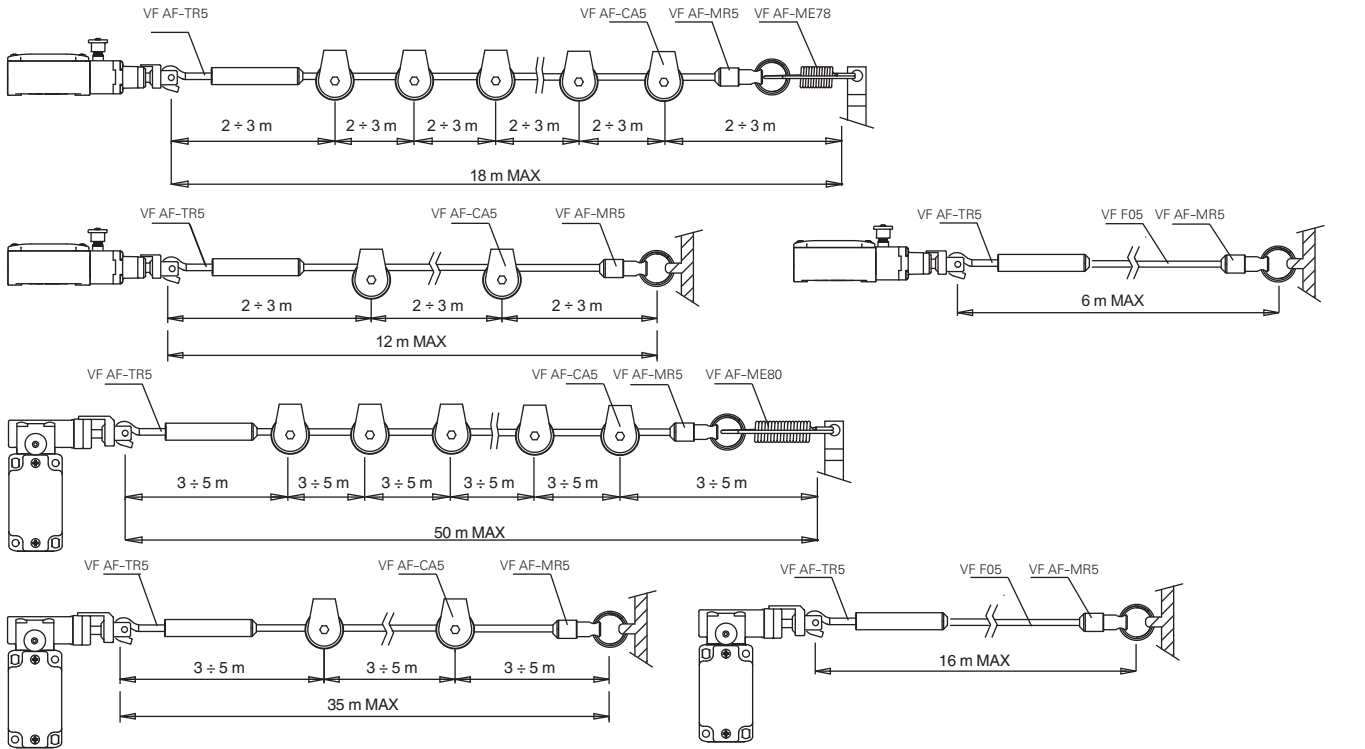
Type de contacts :
L = rupture lente

Catégorie	Blocs de contact						
3D	18 L	FL 1878-M2-EX4	➔ 1NO+1NC	FL 1883-M2-EX4	➔ 1NO+1NC	FL 1884-M2-EX4	➔ 1NO+1NC
	20 L	FL 2078-M2-EX4	➔ 1NO+2NC	FL 2083-M2-EX4	➔ 1NO+2NC	FL 2084-M2-EX4	➔ 1NO+2NC
2G M2	20 L	FL 2078-M2-EX7	➔ 1NO+2NC	FL 2083-M2-EX7	➔ 1NO+2NC	FL 2084-M2-EX7	➔ 1NO+2NC
2D	18 L	FL 1878-M2-EX8	➔ 1NO+1NC	FL 1883-M2-EX8	➔ 1NO+1NC	FL 1884-M2-EX8	➔ 1NO+1NC
	20 L	FL 2078-M2-EX8	➔ 1NO+2NC	FL 2083-M2-EX8	➔ 1NO+2NC	FL 2084-M2-EX8	➔ 1NO+2NC
Force d'actionnement		initiale 63 N ... finale 83 N (90 N ➔)		initiale 147 N ... finale 235 N (250 N ➔)		initiale 147 N ... finale 235 N (250 N ➔)	
Diagrammes de courses		voir le Catalogue Général Sécurité 2023-2024		voir le Catalogue Général Sécurité 2023-2024		voir le Catalogue Général Sécurité 2023-2024	

Accessoires installation câble

VF AF-TR5	VF AF-TR8	VF AF-MR5	VF AF-ME78	VF AF-ME80	VF F05-100	VF AF-IF1GR11	VF AF-CA5	VF AF-CA10
Tendeur réglable	Tendeur	Borne d'extrémité	Ressort de sécurité pour têtes longitudinales	Ressort de sécurité pour têtes transversales	Tambour de câble Ø 5 mm longueur 100 m	Indicateurs de fonction pour câble.	Poulie en acier inox	Poulie d'angle en acier inox

Exemples d'application et portées maximales



Toutes les mesures sont indiquées en mm

Accessoires Voir page 207

➔ Les fichiers 2D et 3D sont disponibles sur www.pizzato.com



Caractéristiques principales

- Homologation ATEX
- Boîtier en métal, une entrée câbles
- Degré de protection IP67
- Versions avec contacts en argent dorés

Labels de qualité ATEX :

Extension
code produitLabel de
qualitéAttestation et organisme
d'homologation**-EX7**Certificat UE d'examen de modèle
type
TUV Italia

Caractéristiques techniques

Boîtier

Boîtier métallique, peint à la poudre cuite au four

Une entrée câbles fileté :

M20x1,5

Degré de protection :

IP67 selon EN 60529 (avec presse-étoupe de degré de protection égal ou supérieur)

Généralités

Température ambiante :

-20°C ... +60°C

Fréquence maximale d'actionnement :

3600 cycles de fonctionnement/heure

Durée mécanique :

FM ●●●●-EX●

10 millions de cycles de fonctionnement

FM ●●C●-EX●, FM ●●96-EX●

500.000 cycles de fonctionnement

Position de montage :

quelconque

Paramètres de sécurité B_{10D} (contacts NC) :

FM ●●●●-EX●

20.000.000

FM ●●C●-EX●

1.000.000

FM ●●96-EX●

2.500.000

Verrouillage mécanique, non codé :

type 1 selon EN ISO 14119

Couples de serrage pour l'installation :

voir page 231

Section des conducteurs et

longueur de dénudage des fils :

voir page 249

Blocs de contact disponibles :

5, 6, 7, 8, 9, 10, 11, 12, 13, 14, 15, 16, 18, 20, 21, 22, 28, 29, 30, 33, 34, 37, 66, 67

Conformité aux normes :

IEC 60947-5-1, EN 60947-5-1, EN 60947-1, EN 50047, IEC 60204-1, EN 60204-1, EN ISO 14119, EN ISO 12100, IEC 60529, EN 60529, UL 508, CSA C22.2 No. 14, IEC 60079-0, EN 60079-0, IEC 60079-11, EN 60079-11, EN IEC 63000.


Conformité aux exigences requises par :

Directive ATEX 2014/34/UE, Directive CEM 2014/30/UE, Directive RoHS 2011/65/UE.

Ouverture forcée des contacts conformément aux normes :

IEC 60947-5-1, EN 60947-5-1.

Installation avec fonction de protection des personnes :

Utiliser seulement des interrupteurs présentant, à côté du code, le symbole . Le circuit de sécurité doit toujours être branché sur les **contacts NC** (contacts normalement fermés : 11-12, 21-22 ou 31-32), conformément à la **norme EN ISO 14119, paragraphe 5.4**, pour les applications spécifiques d'interverrouillage et conformément à la **norme EN ISO 13849-2, tableau D3** (composants éprouvés) et **D.8** (exclusion du défaut) pour les applications de sécurité en général. Actionner l'interrupteur **au moins jusqu'à la course d'ouverture forcée** indiquée dans les diagrammes de courses page 232. Actionner l'interrupteur avec **au moins la force d'ouverture forcée** indiquée entre parenthèses sous chaque article, à côté de la valeur de la force d'actionnement.

⚠ Quand elles ne figurent pas expressément dans ce chapitre, voir les consignes relatives à la bonne installation et la bonne utilisation de tous les articles données dans l'attestation d'homologation, dans le manuel d'utilisation et aux pages 227 à 242.

⚠ Pour la bonne utilisation de l'interrupteur, employer des presse-étoupes adaptés à la zone d'utilisation selon la directive ATEX, voir accessoires page 183.

Extension code produit	Catégorie	Zone	EPL	Homologations	⚠ Ce type d'interrupteur doit être utilisé uniquement dans les circuits à sécurité intrinsèque conformément à IEC 60079-11, EN 60079-11
	-EX7	2G M2	1 M2	Gb Mb	
	Caractéristiques électriques				
	Courant maximal (Ii) :				2,5 A
	Tension maximale (Ui) :				30 Vdc
	Courant de court-circuit conditionnel :				1000 A selon EN 60947-5-1
	Protection contre les courts-circuits :				fusible 4 A 250 V type gG
	Degré de pollution :				3

Labels de qualité du produit


Homologation UL : E131787
Homologation EAC :RU C-IT.YT03.B.00035/19

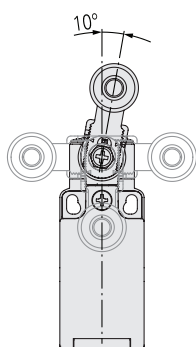
Caractéristiques homologuées par UL

Electrical Ratings: Q300 pilot duty (69 VA, 125-250 V dc)
A600 pilot duty (720 VA, 120-600 V ac)
Environmental Ratings: Types 1, 4X, 12, 13
For all contact blocks except 2 and 3 use 60 or 75°C copper (Cu) conductors, rigid or flexible, wire size 12, 14 AWG. Tightening torque for terminal screws of 7.1 lb in (0.8 Nm).
For contact blocks 2 and 3 use 60 or 75°C copper (Cu) conductors, rigid or flexible, wire size 14 AWG. Tightening torque for terminal screws of 12 lb in (1.4 Nm).

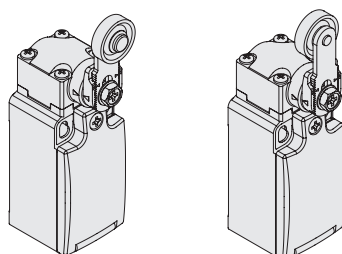
Contactez notre bureau technique pour la liste des produits homologués.

Leviers réglables

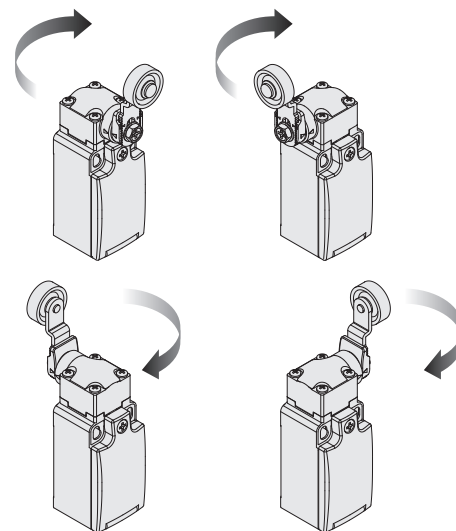
Les leviers des interrupteurs peuvent être réglés par pas de 10° sur la totalité des 360°. La transmission positive du mouvement est toujours garantie grâce à l'accouplement géométrique particulier entre levier et arbre rotatif comme il est prescrit pour les applications de sécurité par la norme allemande BG-GS-ET-15.


Leviers basculants

Dans les interrupteurs, il est possible de fixer le levier à l'endroit ou à l'envers en maintenant le couplage positif. De cette manière, il est possible d'avoir deux plans de travail différents du levier.


Têtes orientables

Il est possible de tourner la tête de tous les interrupteurs par pas de 90°.


Structure du code

Attention ! La possibilité de combiner les numéros de référence n'implique pas la disponibilité effective des produits. Contacter notre bureau de distribution.

article options extension code produit
FM 502-GM2-EX7

Boîtier

FM en métal, une entrée câbles

Bloc de contact

5	1NO+1NC, rupture brusque
11	2NC, rupture brusque
12	2NO, rupture brusque
20	1NO+2NC, rupture lente
21	3NC, rupture lente
22	2NO+1NC, rupture lente

Actionneurs

01	à piston court
02	avec levier à galet
...	...

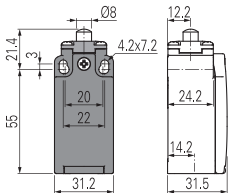
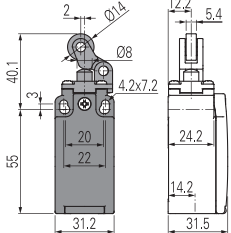
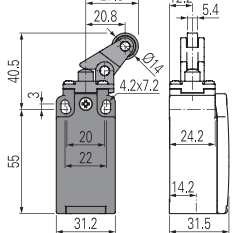
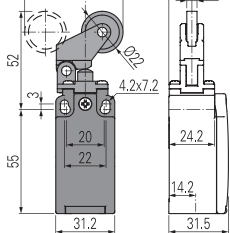




Homologations ATEX

-EX7 II 2G Ex ia IIC T6 Gb
 I M2 Ex ia I Mb

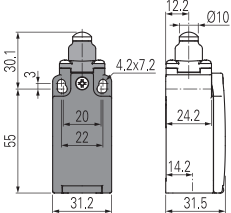
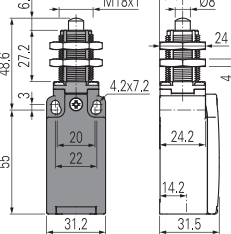
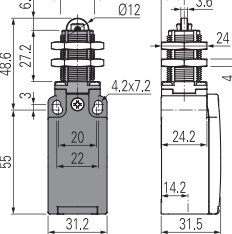
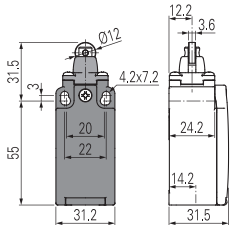




Type de contacts

	contacts en argent (standard)
G	contacts en argent dorés 1 µm
G1	contacts en argent dorés 2,5 µm (sauf blocs de contact 20, 21, 22, 28, 29, 30, 33, 34)

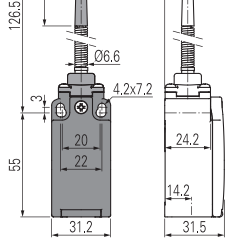
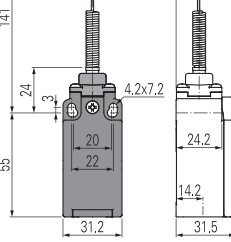
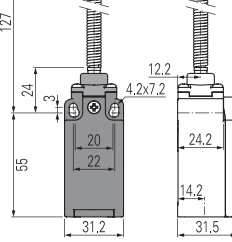
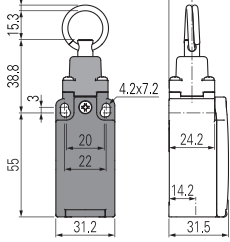
Type de contacts :
R = rupture brusque
L = rupture lente

Catégorie	Blocs de contact	Sur demande avec galet en acier autolubrifié ou en acier inox 316L		Sur demande avec galet en acier autolubrifié ou en acier inox 316L		Sur demande avec galet en acier autolubrifié ou en acier inox 316L	
		2G	M2	2G	M2	2G	M2
							
		5 R	5 R	5 R	5 R		
		20 L	20 L	20 L	20 L		
Vitesse maximale		0,5 m/s	0,5 m/s avec came à 30°	0,5 m/s avec came à 30°	0,5 m/s avec came à 30°		
Force d'actionnement		8 N (25 N )	6 N (25 N )	6 N (25 N )	4 N (25 N )		
Diagrammes de courses		page 232 - groupe 1	page 232 - groupe 2	page 232 - groupe 2	page 232 - groupe 3		

Type de contacts :
R = rupture brusque
L = rupture lente

Catégorie	Blocs de contact	Joint externe			
		2G	M2	2G	M2
					
		5 R	5 R	5 R	5 R
		20 L	20 L	20 L	20 L
Vitesse maximale		0,5 m/s	0,5 m/s	0,5 m/s avec came à 30°	0,5 m/s avec came à 30°
Force d'actionnement		8 N (25 N )	8 N (25 N )	8 N (25 N )	8 N (25 N )
Diagrammes de courses		page 232 - groupe 1	page 232 - groupe 1	page 232 - groupe 1	page 232 - groupe 1

Type de contacts :
R = rupture brusque
L = rupture lente

Catégorie	Blocs de contact	Joint externe			À câble pour signalisation	
		2G	M2	2G	M2	2G
						
		5 R	5 R	5 R	5 R	
		20 L	20 L	20 L	20 L	
Vitesse maximale		1 m/s	1 m/s	1 m/s	0,5 m/s	
Force d'actionnement		0,06 Nm	0,04 Nm	0,11 Nm	initiale 20 N - finale 40 N	
Diagrammes de courses		page 232 - groupe 4	page 232 - groupe 4	page 232 - groupe 4	page 232 - groupe 7	

Interrupteurs de position à levier rotatif sans actionneur

Type de contacts :

- R** = rupture brusque
- L** = rupture lente

Catégorie	Blocs de contact	
2G	5	R FM 538-M2-EX7 \rightarrow 1NO+1NC
M2	20	L FM 2038-M2-EX7 \rightarrow 1NO+2NC
Force d'actionnement		0,06 Nm (0,25 Nm \rightarrow)
Diagrammes de courses		page 232 - groupe 5

IMPORTANT

Pour les applications de sécurité : associer seulement des interrupteurs et actionneurs présentant, à côté du code, le symbole \rightarrow .
 Pour toute information supplémentaire sur les applications de sécurité, voir les détails figurant à la page 225.

Actionneurs séparés

IMPORTANT : Ces actionneurs séparés peuvent être utilisés seulement avec des articles de la série FM.

	Galet en technopolymère Ø 18 mm	Galet en technopolymère Ø 18 mm	Tige carrée réglable 3x3x125 mm	Tige ronde réglable Ø 3x125 mm	Tige à ressort avec embout en plastique	Galet en technopolymère Ø 20 mm
Article	VN A00KA \rightarrow	VN A00KB \rightarrow	VN A00LB	VN A00LE	VN A00LL	VN A00KE \rightarrow
Vitesse maximale	1,5 m/s (came à 30°)	1,5 m/s (came à 30°)	1,5 m/s	1,5 m/s	1,5 m/s	1,5 m/s (came à 30°)


	Galet en technopolymère Ø 20 mm	Rouleau en porcelaine	Galet en technopolymère Ø 20 mm	Actionneur de sécurité réglable avec galet en technopolymère	Galet en technopolymère Ø 20 mm	Tige réglable en fibre de verre
Article	VN A00KF \rightarrow	VN A00LP \rightarrow ⁽²⁾	VN A00KG \rightarrow	VN A00KP \rightarrow	VN A00KH \rightarrow	VN A00LH
Vitesse maximale	1,5 m/s (came à 30°)	0,5 ms	1,5 m/s (came à 30°)	1,5 m/s (came à 30°)	1,5 m/s (came à 30°)	1,5 m/s


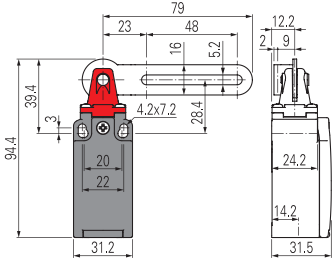
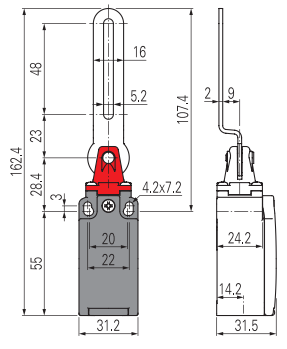
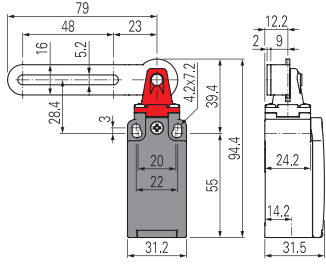

Galets en acier autolubrifié Ø 20 mm					
VN A00KB-R24 \rightarrow	VN A00KE-R24 \rightarrow	VN A00KF-R24 \rightarrow	VN A00KG-R24 \rightarrow	VN A00KH-R24 \rightarrow	VN A00KP-R24 \rightarrow

Note : Pour commander un galet en acier inox 316L : remplacer R24 par R41 dans le code de l'article.

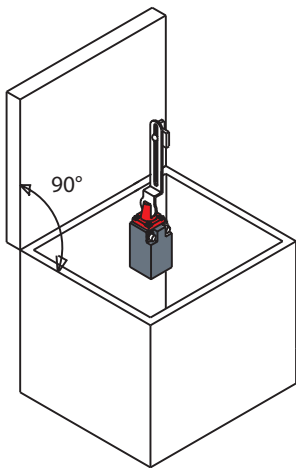
Note : Pour la correspondance avec les codes des leviers précédents, consultez le tableau « Variation des codes d'articles » page 289. Exemple : VF LE30 -> VN A00KA.

Interrupteurs de sécurité à levier à fente

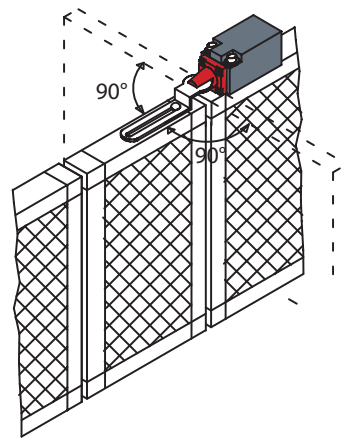
Type de contacts :
 = rupture lente

Catégorie	Blocs de contact	Dimensions	Modèle	Configuration
2G M2	20 		FM 20C1-M2-EX7	1NO+2NC
			FM 20C2-M2-EX7	1NO+2NC
			FM 20C3-M2-EX7	1NO+2NC
Force d'actionnement		11 N (15 N )		
Diagrammes de courses		page 234 - groupe 10		

Exemples d'application




Interrupteur de sécurité à levier à fente, installation à l'intérieur du protecteur


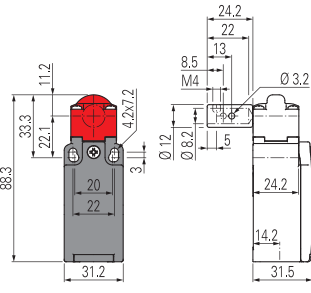



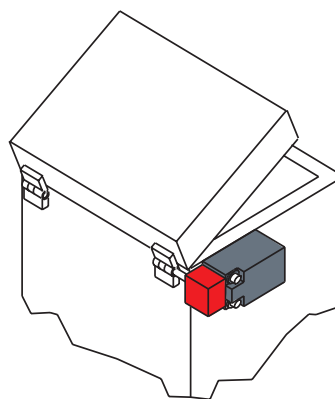
Interrupteur de sécurité à levier à fente, installation sur porte avec pivotement de 180°

Interrupteurs de sécurité pour charnières

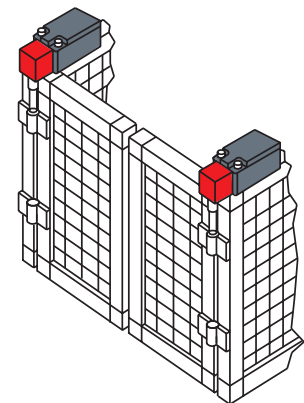
Exemples d'application

Type de contacts :
 = rupture lente

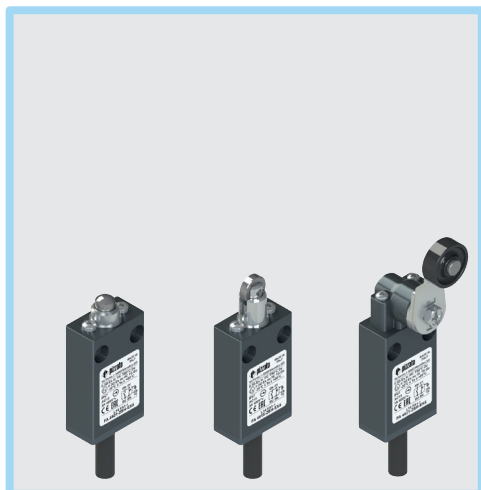
Catégorie	Blocs de contact	Dimensions	Modèle	Configuration
2G M2	20 		FM 2096-M2-EX7	1NO+2NC
Force d'actionnement		0,15 Nm (0,4 Nm )		
Diagrammes de courses		page 234 - groupe 9		



Interrupteur de sécurité pour charnières, installation à l'extérieur du protecteur



Interrupteurs de sécurité pour charnières, installation sur porte double



Caractéristiques principales

- Homologation ATEX
- Boîtier en métal
- Degré de protection IP67
- Câble en polyuréthane sans halogène

Labels de qualité ATEX :

Extension code produit Label de qualité Attestation et organisme d'homologation

-EX5



Déclaration UE de conformité
Pizzato Elettrica srl

Caractéristiques techniques

Boîtier

Boîtier métallique, peint à la poudre cuite au four
Câble relié de 2 m en polyuréthane sans halogènes, autres longueurs sur demande
Degré de protection selon EN 60529 : IP67

Généralités

Température ambiante : -20°C ... +60°C
Fréquence maximale d'actionnement : 3600 cycles de fonctionnement/heure
Durée mécanique : 10 millions de cycles de fonctionnement
Position de montage : quelconque
Paramètres de sécurité B_{10D} (contacts NC) : 20.000.000
Verrouillage mécanique, non codé : type 1 selon EN ISO 14119
Couples de serrage pour l'installation : voir page 237

Conformité aux normes :

IEC 60947-5-1, EN 60947-5-1, EN 60947-1, IEC 60204-1, EN 60204-1, EN ISO 14119, EN ISO 12100, IEC 60529, EN 60529, UL 508, CSA C22.2 No. 14, IEC 60079-0, EN 60079-0, IEC 60079-31, EN 60079-31, IEC 60079-15, EN 60079-15, EN IEC 63000.


Conformité aux exigences requises par :

Directive ATEX 2014/34/UE, Directive CEM 2014/30/UE, Directive RoHS 2011/65/UE.



Ouverture forcée des contacts conformément aux normes :

IEC 60947-5-1, EN 60947-5-1.

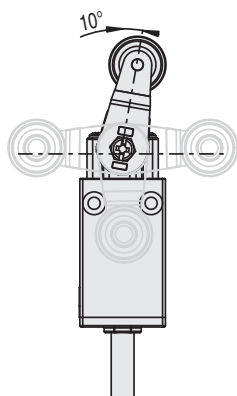
Installation avec fonction de protection des personnes :

Utiliser seulement des interrupteurs présentant, à côté du code, le symbole . Le circuit de sécurité doit toujours être branché sur les **contacts NC** (contacts normalement fermés : voir « Raccordements internes »), conformément à la **norme EN ISO 14119, paragraphe 5.4**, pour les applications spécifiques d'interverrouillage et conformément à la **norme EN ISO 13849-2, tableau D3** (composants éprouvés) et **D.8** (exclusion du défaut) pour les applications de sécurité en général. Actionner l'interrupteur **au moins jusqu'à la course d'ouverture forcée** indiquée dans les diagrammes de courses page 238. Actionner l'interrupteur avec **au moins la force d'ouverture forcée** indiquée entre parenthèses sous chaque article, à côté de la valeur de la force d'actionnement.

 **Quand elles ne figurent pas expressément dans ce chapitre, voir les consignes relatives à la bonne installation et la bonne utilisation de tous les articles données dans le manuel d'utilisation et aux pages 227 à 242.**

Extension code produit	Catégorie	Zone	EPL	Homologations	Catégorie d'utilisation
-EX5	3D	22	Dc	 II 3D Ex tc IIIC T80°C Dc  II 3G Ex nC IICT6 Gc	Courant alternatif : AC15 (50÷60 Hz)
	3G	2	Gc		Ue (V) 120 250 400 Ie (A) 6 4 3 Courant continu : DC13 Ue (V) 24 125 250 Ie (A) 2,5 0,55 0,27
	Caractéristiques électriques Courant thermique (I _{th}) : 10 A Tension nominale d'isolement (U _i) : 400 Vac/dc Courant de court-circuit conditionnel : 1000 A selon EN 60947-5-1 Protection contre les courts-circuits : fusible 10 A 500 V type aM Degré de pollution : 3				

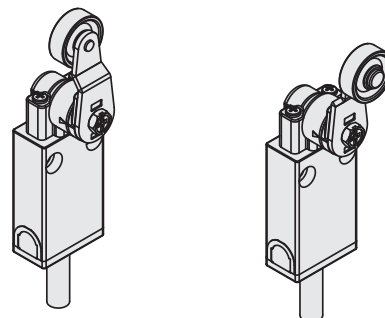
Leviers réglables



Les leviers des interrupteurs peuvent être réglés par pas de 10° sur la totalité des 360°. La transmission positive du mouvement est toujours garantie grâce à l'accouplement géométrique particulier entre levier et arbre rotatif comme il est prescrit pour les applications de sécurité par la norme allemande BG-GS-ET-15.

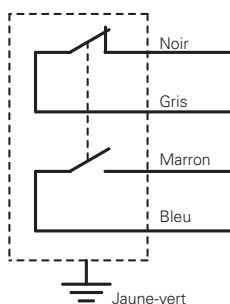
Leviers basculants

Dans les interrupteurs, il est possible de fixer le levier à l'endroit ou à l'envers en maintenant le couplage positif. De cette manière, il est possible d'avoir deux plans de travail différents du levier.



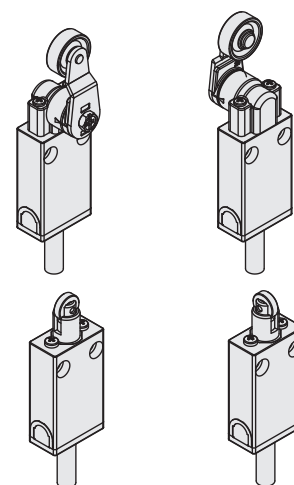
Raccordements internes

1NO+1NC



Têtes orientables

En fonction des modèles, il est possible de tourner la tête par pas de 90° ou 180°.



Structure du code

Attention ! La possibilité de combiner les numéros de référence n'implique pas la disponibilité effective des produits. Contacter notre bureau de distribution.

article
options
extension code
produit
FA 4501-2SHG-EX5

Boîtier

FA en métal

Bloc de contact

45 1NO+1NC, rupture brusque

46 1NO+1NC, rupture lente

Actionneurs

01 à piston court

02 avec levier unidirectionnel

08 avec piston

... ..

Type de connexion

1 câble longueur 1 m

2 câble longueur 2 m

... ..

0 câble longueur 10 m

Autres longueurs sur demande.

Homologations ATEX

-EX5 II 3D Ex tc IIIC T80°C Dc
 II 3G Ex nC IICT6 Gc

Type de contacts

contacts en argent (standard)

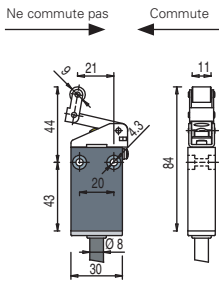
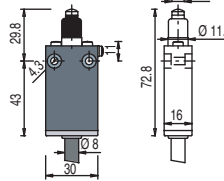
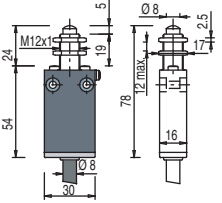













G contacts en argent dorés 1 µm

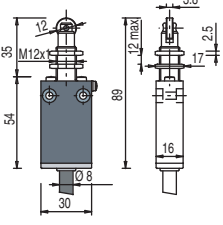
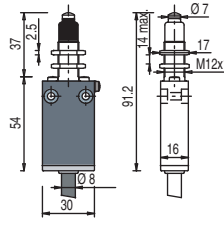
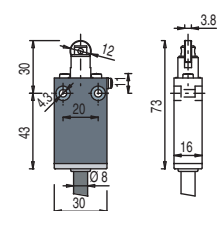













Type de câble

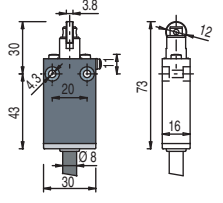
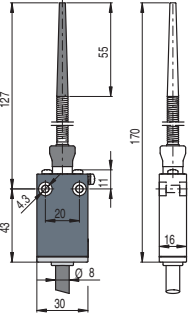
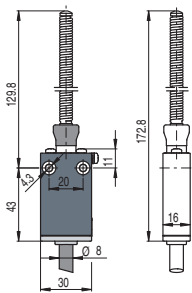
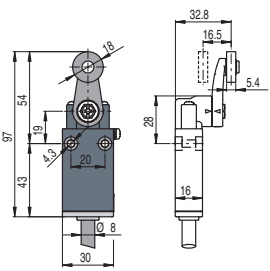

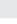
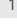

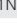


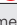
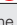
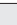


H câble PUR sans halogènes

Sens de sortie

S sortie en dessous

Type de contacts :		Fonctionnement unidirectionnel		Joint externe		Fixation seulement par tête filetée	
R = rupture brusque L = rupture lente							
Catégorie	Blocs de contact	45 R	FA 4501-2SH-EX5  1NO+1NC	FA 4502-2SH-EX5  1NO+1NC	FA 4508-2SH-EX5  1NO+1NC	FA 4510-2SH-EX5  1NO+1NC	FA 4511-2SH-EX5  1NO+1NC
		46 L	FA 4601-2SH-EX5  1NO+1NC	FA 4602-2SH-EX5  1NO+1NC	FA 4608-2SH-EX5  1NO+1NC	FA 4610-2SH-EX5  1NO+1NC	FA 4611-2SH-EX5  1NO+1NC
Vitesse maximale		0,5 m/s		0,5 m/s		0,5 m/s	
Force d'actionnement		10 N (25 N )		5 N (25 N )		10 N (25 N )	
Diagrammes de courses		page 238 - groupe 1		page 238 - groupe 2		page 238 - groupe 1	

Type de contacts :		Fixation seulement par tête filetée		Joint externe		Galet Ø 12 mm en acier autolubrifié	
R = rupture brusque L = rupture lente							
Catégorie	Blocs de contact	45 R	FA 4511-2SH-EX5  1NO+1NC	FA 4512-2SH-EX5  1NO+1NC	FA 4513-2SH-EX5  1NO+1NC	FA 4515-2SH-EX5  1NO+1NC	FA 4516-2SH-EX5  1NO+1NC
		46 L	FA 4611-2SH-EX5  1NO+1NC	FA 4612-2SH-EX5  1NO+1NC	FA 4613-2SH-EX5  1NO+1NC	FA 4615-2SH-EX5  1NO+1NC	FA 4616-2SH-EX5  1NO+1NC
Vitesse maximale		0,1 m/s avec came à 30°		0,5 m/s		0,1 m/s avec came à 30°	
Force d'actionnement		10 N (25 N )		10 N (25 N )		10 N (25 N )	
Diagrammes de courses		page 238 - groupe 1		page 238 - groupe 1		page 238 - groupe 1	

Type de contacts :		Galet Ø 12 mm en acier autolubrifié		Joint externe		Joint externe		Sur demande avec galet Ø 20 mm en acier autolubrifié	
R = rupture brusque L = rupture lente									
Catégorie	Blocs de contact	45 R	FA 4517-2SH-EX5  1NO+1NC	FA 4520-2SH-EX5  1NO+1NC	FA 4525-2SH-EX5  1NO+1NC	FA 4530-2SH-EX5  1NO+1NC	FA 4531-2SH-EX5  1NO+1NC	FA 4617-2SH-EX5  1NO+1NC	FA 4618-2SH-EX5  1NO+1NC
		46 L	FA 4617-2SH-EX5  1NO+1NC	/	/	/	FA 4630-2SH-EX5  1NO+1NC	FA 4631-2SH-EX5  1NO+1NC	/
Vitesse maximale		0,1 m/s avec came à 30°		1 m/s		1 m/s		1,5 m/s avec came à 30°	
Force d'actionnement		10 N (25 N )		0,03 Nm		0,06 Nm		0,03 Nm (25 N )	
Diagrammes de courses		page 238 - groupe 1		page 238 - groupe 3		page 238 - groupe 3		page 238 - groupe 4	



Catégorie		Blocs de contact	Sur demande avec galet en acier autolubrifié		Tige carrée 3x3 mm		Sur demande avec galet en acier autolubrifié		
			Type de contacts :		Type de contacts :		Type de contacts :		
3D 3G	45	R	FA 4531-2SH-EX5	1NO+1NC	FA 4533-2SH-EX5	1NO+1NC	FA 4534-2SH-EX5	1NO+1NC	
	46	L	FA 4631-2SH-EX5	1NO+1NC	FA 4633-2SH-EX5	1NO+1NC	FA 4634-2SH-EX5	1NO+1NC	
Vitesse maximale		1,5 m/s avec came à 30°		1,5 m/s		1,5 m/s		1,5 m/s avec came à 30°	
Force d'actionnement		0,03 Nm (0,25 Nm \rightarrow)		0,03 Nm		0,03 Nm		0,03 Nm (0,25 Nm \rightarrow)	
Diagrammes de courses		page 238 - groupe 4		page 238 - groupe 4		page 238 - groupe 4		page 238 - groupe 4	

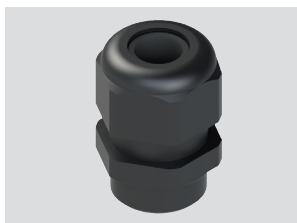
Catégorie		Blocs de contact	Tige ronde 3 mm en acier autolubrifié		Sur demande avec galet en acier autolubrifié		Sur demande avec galet en acier autolubrifié		Sur demande avec galet en acier autolubrifié	
			Type de contacts :		Type de contacts :		Type de contacts :		Type de contacts :	
3D 3G	45	R	FA 4550-2SH-EX5	1NO+1NC	FA 4551-2SH-EX5	1NO+1NC	FA 4552-2SH-EX5	1NO+1NC	FA 4554-2SH-EX5	1NO+1NC
	46	L	FA 4650-2SH-EX5	1NO+1NC	FA 4651-2SH-EX5	1NO+1NC	FA 4652-2SH-EX5	1NO+1NC	FA 4654-2SH-EX5	1NO+1NC
Vitesse maximale		1,5 m/s		1,5 m/s avec came à 30°		1,5 m/s avec came à 30°		1,5 m/s avec came à 30°		
Force d'actionnement		0,03 Nm		0,03 Nm (0,25 Nm \rightarrow)		0,03 Nm (0,25 Nm \rightarrow)		0,03 Nm (0,25 Nm \rightarrow)		
Diagrammes de courses		page 238 - groupe 4		page 238 - groupe 4		page 238 - groupe 4		page 238 - groupe 4		



Catégorie		Blocs de contact	Sur demande avec galet en acier autolubrifié		Sur demande avec galet en acier autolubrifié		Sur demande avec galet en acier autolubrifié		Tige en fibre de verre	
			Type de contacts :		Type de contacts :		Type de contacts :		Type de contacts :	
3D 3G	45	R	FA 4555-2SH-EX5	1NO+1NC	FA 4556-2SH-EX5	1NO+1NC	FA 4557-2SH-EX5	1NO+1NC	FA 4569-2SH-EX5	1NO+1NC
	46	L	FA 4655-2SH-EX5	1NO+1NC	FA 4656-2SH-EX5	1NO+1NC	FA 4657-2SH-EX5	1NO+1NC	FA 4669-2SH-EX5	1NO+1NC
Vitesse maximale		1,5 m/s avec came à 30°		1,5 m/s avec came à 30°		1,5 m/s avec came à 30°		1,5 m/s		
Force d'actionnement		0,03 Nm (0,25 Nm \rightarrow)		0,03 Nm (0,25 Nm \rightarrow)		0,03 Nm (0,25 Nm \rightarrow)		0,03 Nm		
Diagrammes de courses		page 238 - groupe 4		page 238 - groupe 4		page 238 - groupe 4		page 238 - groupe 4		

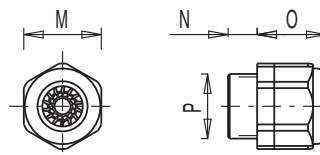
⁽¹⁾ Ouverture forcée seulement avec actionneur réglé au maximum


Accessoires

Presse-étoupe ATEX en technopolymère

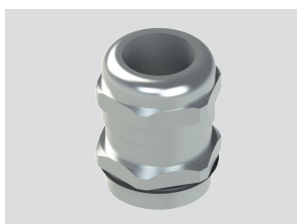
**Caractéristiques techniques :**



Marquage ATEX :  II 2G Ex eb IIC Gb
 II 1D Ex ta IIIC Da
 Matériau corps et bague : plastique PA V0 selon UL 94
 Température ambiante : -20°C ... +85°C
 Degré de protection : IP68 (≤ 10 bar)

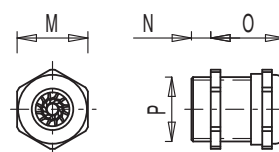



Article	Description	Certificat ATEX n°	 M	N	O	P
VF PBM20C6P-2GD	Presse-étoupe M20x1,5 en technopolymère pour câbles multipolaires de Ø 6,5 à Ø 12 mm	IECEX BVS 14.0020X BVS 14 ATEX E 025 X	24	9	24	M20x1,5

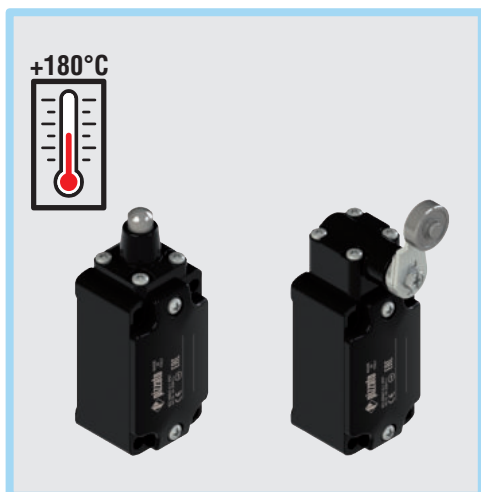
Presse-étoupe ATEX en métal

**Caractéristiques techniques :**

Marquage ATEX :  II 2G Ex e II
 II 1D Ex tD A20 IP68
 Matériau corps et bague : laiton nickelé
 Température ambiante : -20°C ... +95°C
 Degré de protection : IP68 (≤ 10 bar)



Article	Description	Certificat ATEX n°	 M	N	O	P
VF PBM20C6M-2GD	Presse-étoupe M20x1,5 en laiton pour câbles multipolaires de Ø 6 à Ø 12 mm	KEMA 99ATEX6971 X	24	9	24	M20x1,5



Caractéristiques principales

- Température de travail jusqu'à +180°C
- Boîtier en métal, une entrée câbles
- Degré de protection IP67

Labels de qualité :



Homologation EAC : RU C-IT.YT03.B.00035/19

Caractéristiques techniques

Boîtier

Boîtier métallique, peint à la poudre cuite au four
 Une entrée câbles fileté : M20 x 1,5
 Degré de protection selon EN 60529 : IP67 avec presse-étoupe de degré de protection égal ou supérieur

Généralités

Température ambiante : -15°C ... +180°C pour les articles FD 2011-M2T2 et FD 2016-M2T2
 -25°C ... +180°C pour tous les autres articles
 Fréquence maximale d'actionnement : 3600 cycles de fonctionnement/heure
 Durée mécanique : 1 million de cycles de fonctionnement
 Position de montage : quelconque
 Paramètre de sécurité B_{10D} : 2.000.000 pour contacts NC
 Verrouillage mécanique, non codé : type 1 selon EN ISO 14119
 Vis de fixation boîtier : M5 avec rondelle élastique sous tête voir page 229
 Couples de serrage pour l'installation : voir page 229
 Section des conducteurs et longueur de dénudage des fils : voir page 249

Conformité aux normes :

IEC 60947-5-1, EN 60947-5-1, EN 60947-1, EN 50041, IEC 60204-1, EN 60204-1, EN ISO 14119, EN ISO 12100, IEC 60529, EN 60529, EN IEC 63000, UL 508, CSA C22.2 No. 14.

Conformité aux exigences requises par :

Directive Basse Tension 2014/35/UE, Directive CEM 2014/30/UE, Directive RoHS 2011/65/UE.

Ouverture forcée des contacts conformément aux normes :

IEC 60947-5-1, EN 60947-5-1.

Installation avec fonction de protection des personnes :

Utiliser seulement des interrupteurs présentant, à côté du code, le symbole \oplus . Le circuit de sécurité doit toujours être branché sur les **contacts NC** (contacts normalement fermés : 11-12, 21-22 ou 31-32), conformément à la **norme EN ISO 14119, paragraphe 5.4**, pour les applications spécifiques d'interverrouillage et conformément à la **norme EN ISO 13849-2, tableau D3** (composants éprouvés) et **D.8** (exclusion du défaut) pour les applications de sécurité en général. Actionner l'interrupteur **au moins jusqu'à la course d'ouverture forcée** indiquée dans les diagrammes de courses page 230. Actionner l'interrupteur avec **au moins la force d'ouverture forcée** indiquée entre parenthèses sous chaque article, à côté de la valeur de la force d'actionnement.

⚠ Quand elles ne figurent pas expressément dans ce chapitre, voir les consignes relatives à la bonne installation et la bonne utilisation de tous les articles données pages 227 à 242.

Caractéristiques électriques

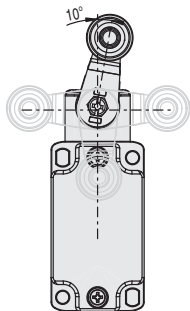
Catégorie d'utilisation

Température ambiante +20°C			Courant alternatif : AC15 (50÷60 Hz)			
Température ambiante +20°C	Courant thermique (I_{th}) :	4 A	Ue (V)	24	120	250
	Tension nominale d'isolement (U_i) :	250 Vac 300 Vdc	le (A)	4	4	4
	Tension assignée de tenue aux chocs (U_{imp}) :	4 kV	Courant continu : DC13			
	Courant de court-circuit conditionnel :	1000 A selon EN 60947-5-1	Ue (V)	24	125	250
	Protection contre les courts-circuits :	fusible 4 A 250 V type gG	le (A)	3	0,55	0,3
Degré de pollution :	3					
Température ambiante +180°C			Courant alternatif : AC15 (50÷60 Hz)			
Température ambiante +180°C	Courant thermique (I_{th}) :	4 A	Ue (V)	24	120	250
	Tension nominale d'isolement (U_i) :	250 Vac 300 Vdc	le (A)	4	4	4
	Protection contre les courts-circuits :	fusible 4 A 250 V type gG	Courant continu : DC13			
	Degré de pollution :	3	Ue (V)	24		
			le (A)	1		



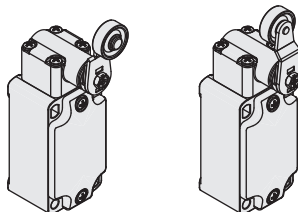
Leviers réglables

Les leviers rotatifs des interrupteurs à levier rotatif peuvent être réglés par pas de 10° sur la totalité des 360°. La transmission positive du mouvement est toujours garantie grâce à l'accouplement géométrique particulier entre levier et arbre rotatif comme il est prescrit pour les applications de sécurité par la norme allemande BG-GS-ET-15.



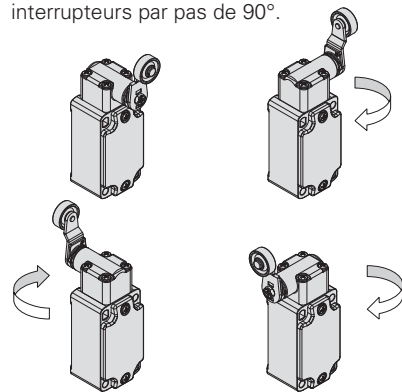
Leviers basculants

Dans les interrupteurs à levier rotatif, il est possible de fixer le levier à l'endroit ou à l'envers en maintenant le couplage positif. De cette manière, il est possible d'avoir deux plans de travail différents du levier.



Têtes orientables

Il est possible de tourner la tête de tous les interrupteurs par pas de 90°.



Dessins cotés

Type de contacts
L = rupture lente

Bloc de contact	20 L	FD 2011-M2T2 \rightarrow 1NO+2NC	FD 2016-M2T2 \rightarrow 1NO+2NC	FD 2031-M2R24T2 \rightarrow 1NO+2NC	FD 2032-M2T2 \rightarrow 1NO+2NC
Vitesse maximale	page 229 - type 4	page 229 - type 2	page 229 - type 1	1,5 m/s	
Force d'actionnement	8 N (25 N \rightarrow)	8 N (25 N \rightarrow)	0,1 Nm (0,25 Nm \rightarrow)	0,1 Nm	
Diagrammes de courses	page 230 - groupe 1	page 230 - groupe 1	page 230 - groupe 4	page 230 - groupe 4	

Type de contacts
L = rupture lente

Bloc de contact	20 L	FD 2033-M2T2 1NO+2NC	FD 2056-M2R24T2 \rightarrow 1NO+2NC	FD 2057-M2R24T2 \rightarrow 1NO+2NC	Sans actionneur FD 2038-M2T2 \rightarrow 1NO+2NC
Vitesse maximale	1,5 m/s	page 229 - type 1	page 229 - type 1	/	
Force d'actionnement	0,1 Nm	0,1 Nm (0,25 Nm \rightarrow)	0,1 Nm (0,25 Nm \rightarrow)	0,1 Nm (0,25 Nm \rightarrow)	
Diagrammes de courses	page 230 - groupe 4	page 230 - groupe 4	page 230 - groupe 4	page 230 - groupe 4	

Actionneurs séparés spéciaux pour haute température

Gailet en acier autolubrifié Ø 20 mm	Tige ronde réglable Ø 3x125 mm	Tige carrée réglable 3x3x125 mm	Gailet en acier autolubrifié Ø 20 mm	Gailet en acier autolubrifié Ø 20 mm	Actionneur réglable avec gailet en acier autolubrifié Ø 20 mm	Gailet en acier autolubrifié Ø 20 mm
VF L31-R24T2 \rightarrow	VF L32-T2	VF L33-T2	VF L51-R24T2 \rightarrow	VF L52-R24T2 \rightarrow	VF L56-R24T2 \rightarrow	VF L57-R24T2 \rightarrow

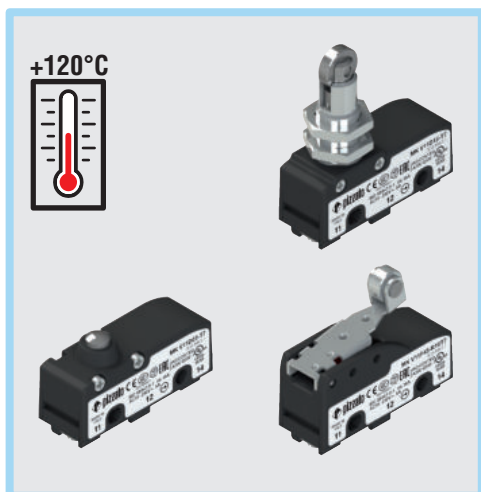
Note : Pour commander un gailet en acier inox 316L : remplacer R24 par R41 dans le code de l'article.

IMPORTANT : Pour les applications de sécurité : associer seulement des interrupteurs et actionneurs présentant, à côté du code, le symbole \rightarrow .

Toutes les mesures sont indiquées en mm

Accessoires Voir page 207

\rightarrow Les fichiers 2D et 3D sont disponibles sur www.pizzato.com



Caractéristiques principales

- Température de travail jusqu'à +120°C
- Boîtier en technopolymère
- Contacts de haute fiabilité
- 4 types de bornes disponibles
- 15 actionneurs disponibles
- Versions avec ouverture forcée \ominus
- Versions avec contacts en argent dorés

Labels de qualité :



Homologation IMQ : CA02.05772

Homologation UL : E131787

Homologation EAC : RU C-IT.YT03.B.00035/19

Caractéristiques techniques

Boîtier

Boîtier en technopolymère renforcé à la fibre de verre, autoextinguible et anti-choc.

Degré de protection selon EN 60529 : IP00 (bornes)
IP40 (contacts électriques)

Généralités

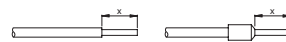
Température ambiante : -25°C ... +120°C
Fréquence maximale d'actionnement : 3600 cycles de fonctionnement/heure
Durée mécanique : 500.000 cycles de fonctionnement
Paramètre de sécurité B_{10D} : 1.000.000 pour contacts NC
Couples de serrage pour l'installation : voir page 190

Section des câbles (fils en cuivre flexible)

Série MK : 1 x 0,34 mm² min. (1 x AWG 22)
2 x 1,5 mm² max. (2 x AWG 16)

Longueur de dénudage des câbles (x) :

Articles MK V••••• (connexion à vis) : 7 mm



Conformité aux normes :

IEC 60947-5-1, EN 60947-5-1, IEC 60529, EN 60529, EN 60947-1, EN IEC 63000, IEC 60947-1.

Conformité aux exigences requises par :

Directive Basse Tension 2014/35/UE, Directive CEM 2014/30/UE, Directive RoHS 2011/65/UE.

Ouverture forcée des contacts conformément aux normes :

IEC 60947-5-1, EN 60947-5-1.

Installation avec fonction de protection des personnes :

Utiliser seulement des micro-interrupteurs présentant, à côté du code, le symbole \ominus . Le circuit de sécurité doit toujours être branché sur les **contacts NC** (contacts normalement fermés), conformément à la **norme EN ISO 14119, paragraphe 5.4**, pour les applications spécifiques d'interverrouillage et conformément à la **norme EN ISO 13849-2, tableau D3** (composants éprouvés) et **D.8** (exclusion du défaut) pour les applications de sécurité en général. Actionner l'interrupteur **au moins jusqu'à la course d'ouverture forcée (CAP)** indiquée à côté du code de l'article. Actionner l'interrupteur avec **au moins la force d'ouverture forcée (FAP)** indiquée à côté du code de l'article.

⚠ Quand elles ne figurent pas expressément dans ce chapitre, voir les consignes relatives à la bonne installation et la bonne utilisation de tous les articles données pages 227 à 242.

Caractéristiques électriques		Catégorie d'utilisation	
Température ambiante +20°C	Courant thermique (I_{th}) :	16 A	Courant alternatif : AC15 (50 ... 60 Hz)
	Tension nominale d'isolement (U_i) :	250 Vac 300 Vdc	U_e (V) 120 250
	Tension assignée de tenue aux chocs (U_{imp}) :	4 kV	I_e (A) 3 5
	Courant de court-circuit conditionnel :	1000 A selon EN 60947-5-1	Courant continu : DC13
	Protection contre les courts-circuits :	fusible 16 A 250 V type gG	U_e (V) 24 125 250
	Degré de pollution :	3	I_e (A) 4 0,6 0,3
Rigidité diélectrique	2000 Vac/min.		
Température ambiante +120°C	Courant thermique (I_{th}) :	3 A	Courant alternatif : AC15 (50 ... 60 Hz)
	Tension nominale d'isolement (U_i) :	250 Vac 300 Vdc	U_e (V) 120 250
	Tension assignée de tenue aux chocs (U_{imp}) :	4 kV	I_e (A) 3 2
	Courant de court-circuit conditionnel :	1000 A selon EN 60947-5-1	Courant continu : DC13
	Protection contre les courts-circuits :	fusible 3 A ou moins, 250 V type gG	U_e (V) 24 125
	Degré de pollution :	3	I_e (A) 2 0,5
Rigidité diélectrique	2000 Vac/min.		

Caractéristiques homologuées par IMQ

Tension nominale d'isolement (U_i) : 250 Vac
Courant thermique à l'air libre (I_{th}) : 3 A
Protection contre les courts-circuits : fusible 3 A 250 V type gG
Tension assignée de tenue aux chocs (U_{imp}) : 4 kV
Courant de court-circuit conditionnel : 1000 A
Bornes MF, MS
Degré de pollution : 3
Catégorie d'utilisation : AC15
Tension d'utilisation (U_e) : 250 Vac (50 Hz)
Courant d'utilisation (I_e) : 5 A
Formes de l'élément de contact : C

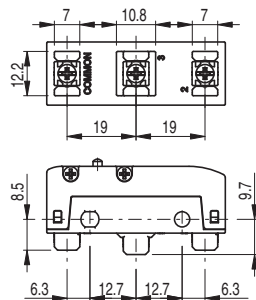
Conformité aux normes : EN 60947-1, EN 60947-5-1, exigences fondamentales de la Directive Basse Tension 2014/35/UE.

Contactez notre bureau technique pour la liste des produits homologués.

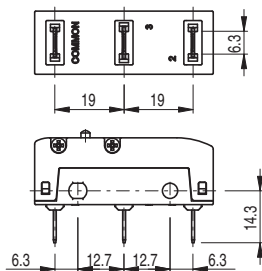


Dimensions d'encombrement bornes

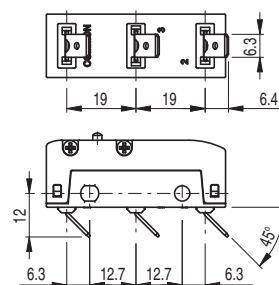
Toutes les mesures sont indiquées en mm



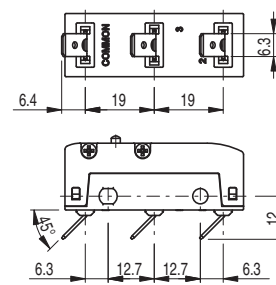
Bornes vis **V** avec plaque



Bornes à cosses faston **H** verticales



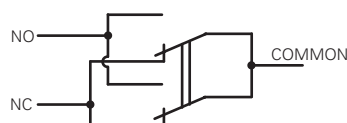
Bornes à cosses faston **F**, pliées à droite



Bornes à cosses faston **G**, pliées à gauche (sur demande)

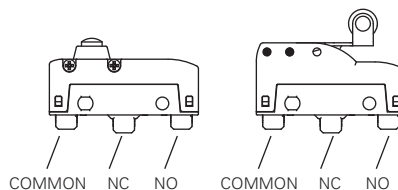
Note : Les bornes à cosses faston H verticales peuvent être pliées selon les nécessités de l'installation. Il est recommandé de plier les cosses faston avec un angle maximal de 45° et de ne pas la plier plus de 5 fois.

Schéma électrique

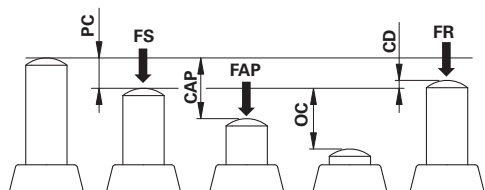


Contact mobile simple coupure et contacts doubles

À action directe et directe postérieure (F, D)



Force et course d'actionnement

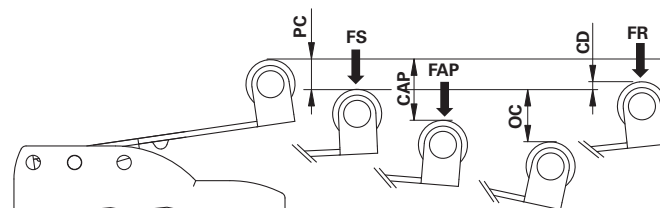


PC précourse

CAP course d'ouverture forcée

OC après la course

CD course différentielle



FS force de rupture

FR force de déclenchement

FAP force d'ouverture forcée

Structure du code

Attention ! La possibilité de combiner les numéros de référence n'implique pas la disponibilité effective des produits. Contacter notre bureau de distribution.

article options
MK V11F45-GR16T7

Type de borne

V à vis avec plaque auto-élevatrice

H à cosses faston verticales

F à cosses faston pliées à droite à 45°

G à cosses faston pliées à gauche à 45° (sur demande)

Température ambiante

T7 -25°C ... +120°C

Galets

R16 galet métallique Ø 9,5x4 mm (seulement pour actionneurs 40, 42, 45, 59)

Bloc de contact

1 1NO+1NC, rupture brusque, inverseur

Type de contacts

contacts en argent (standard)

G contacts en argent dorés 1 µm

Type d'actionnement

D action directe

F action directe postérieure

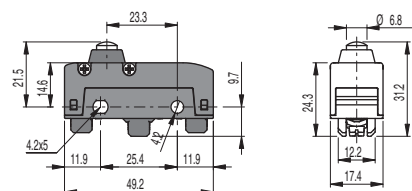
Actionneur

05 à poussoir bas

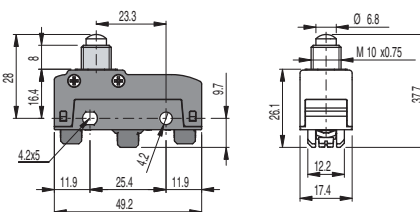
06 à poussoir fileté

08 à poussoir fileté

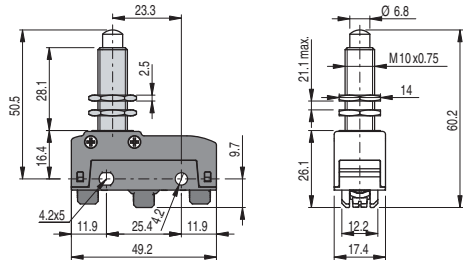
... ..



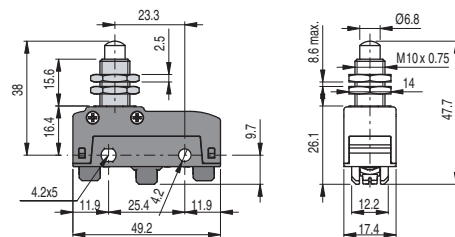
MK V11D05-T7	➔ 1NO+1NC	PC	0.5 mm	FS	4 N
		OC	2 mm	FR	3 N
		CD	0.05 mm	FAP	20 N
		CAP	2.2 mm		
		Vitesses maximale et minimale page 239 - type 1			



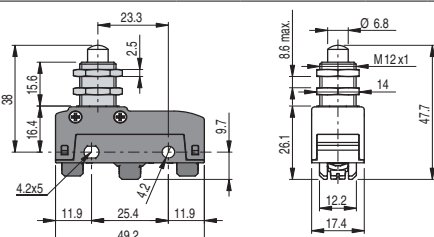
MK V11D06-T7	➔ 1NO+1NC	PC	0.5 mm	FS	4 N
		OC	3 mm	FR	3 N
		CD	0.05 mm	FAP	20 N
		CAP	2.2 mm		
		Vitesses maximale et minimale page 239 - type 1			



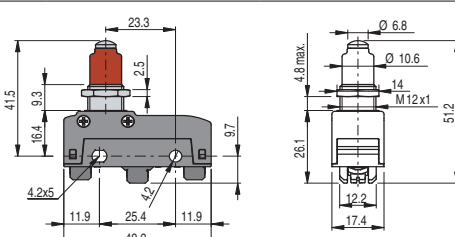
MK V11D08-T7	➔ 1NO+1NC	PC	0.5 mm	FS	4 N
		OC	5.5 mm	FR	3 N
		CD	0.05 mm	FAP	20 N
		CAP	2.2 mm		
		Vitesses maximale et minimale page 239 - type 1			



MK V11D09-T7	➔ 1NO+1NC	PC	0.5 mm	FS	4 N
		OC	5.5 mm	FR	3 N
		CD	0.05 mm	FAP	20 N
		CAP	2.2 mm		
		Vitesses maximale et minimale page 239 - type 1			

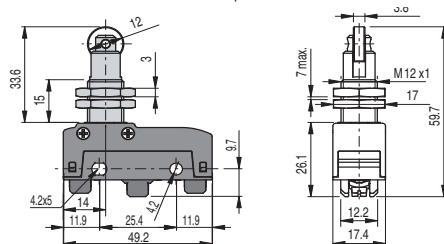


MK V11D10-T7	➔ 1NO+1NC	PC	0.5 mm	FS	4 N
		OC	5.5 mm	FR	3 N
		CD	0.05 mm	FAP	20 N
		CAP	2.2 mm		
		Vitesses maximale et minimale page 239 - type 1			



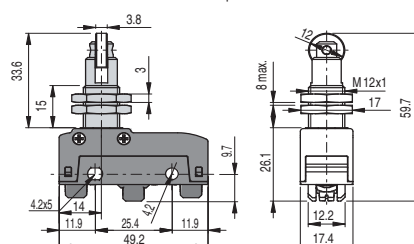
MK V11D12-T7	➔ 1NO+1NC	PC	0.5 mm	FS	4 N
		OC	5.5 mm	FR	3 N
		CD	0.05 mm	FAP	20 N
		CAP	2.2 mm		
		Vitesses maximale et minimale page 239 - type 1			

Fixation seulement par fourreau fileté

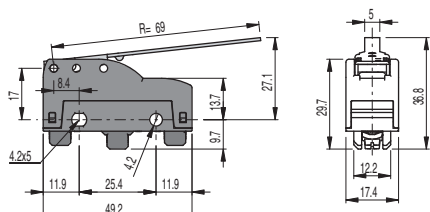


MK V11D15-T7	➔ 1NO+1NC	PC	0.5 mm	FS	4 N
		OC	5.5 mm	FR	3 N
		CD	0.05 mm	FAP	20 N
		CAP	2.2 mm		
		Vitesses maximale et minimale page 239 - type 2			

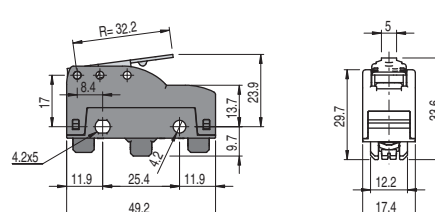
Fixation seulement par fourreau fileté



MK V11D17-T7	➔ 1NO+1NC	PC	0.5 mm	FS	4 N
		OC	5.5 mm	FR	3 N
		CD	0.05 mm	FAP	20 N
		CAP	2.2 mm		
		Vitesses maximale et minimale page 239 - type 2			



MK V11F30-T7	1NO+1NC	PC	3.2 mm	FS	0.6 N
		OC	11.2 mm	FR	0.5 N
		CD	0.35 mm		
		Vitesses maximale et minimale page 239 - type 5			

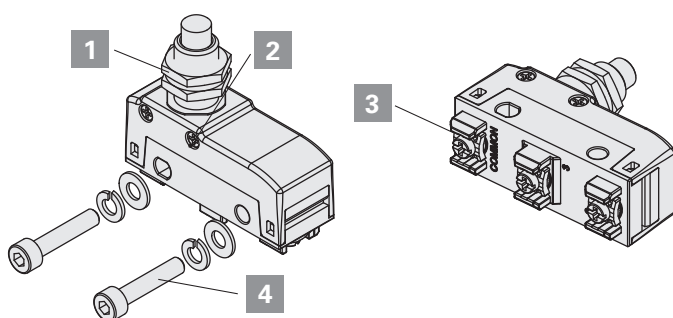


MK V11F31-T7	➔ 1NO+1NC	PC	1.45 mm	FS	1.5 N
		OC	5 mm	FR	0.92 N
		CD	0.17 mm	FAP	5.78 N
		CAP	5.72 mm		
Vitesses maximale et minimale page 239 - type 5					



	MK V11F32-T7 1NO+1NC PC 2.7 mm FS 0.7 N OC 9.3 mm FR 0.6 N CD 0.4 mm		MK V11F40-R16T7 1NO+1NC PC 2.1 mm FS 0.85 N OC 8.3 mm FR 0.65 N CD 0.25 mm
Vitesses maximale et minimale page 239 - type 5		Vitesses maximale et minimale page 239 - type 8	
	MK V11F42-R16T7 1NO+1NC PC 1.8 mm FS 1 N OC 6.7 mm FR 0.7 N CD 0.2 mm FAP 4.9 N CAP 9 mm		MK V11F45-R16T7 1NO+1NC PC 1.1 mm FS 1.3 N OC 4.9 mm FR 0.9 N CD 0.1 mm FAP 6.9 N CAP 6.3 mm
Vitesses maximale et minimale page 239 - type 8		Vitesses maximale et minimale page 239 - type 8	
	MK V11F59-R16T7 1NO+1NC PC 0.8 mm FS 1.7 N OC 4.5 mm FR 1.3 N CD 0.08 mm FAP 8.9 N CAP 4.9 mm		
Vitesses maximale et minimale page 239 - type 8		Toutes les mesures sont indiquées en mm	

Couples de serrage

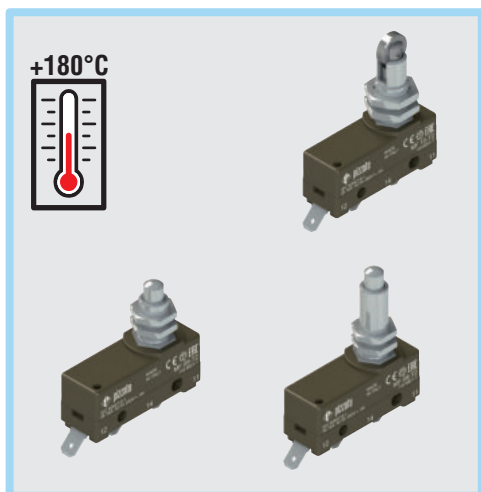


- 1 Écrous de tête **2 ... 3 Nm**
 - 2 Vis de serrage de la tête **0,3 ... 0,4 Nm**
 - 3 Vis des bornes **0,6 ... 0,8 Nm**
 - 4 Vis M4 de fixation au corps (avec rondelle et rondelle ressort interposées) **0,8 ... 1,2 Nm**
- Attention** : un couple de serrage supérieur à 1,2 Nm peut provoquer le mauvais fonctionnement du micro-interrupteur.

Accessoires

Conditionnements de **10 pièces**

	VF AC83 Écrou hexagonal fileté pour micro-interrupteurs avec actionneurs D06, D08, D09		VF AC72 Écrou hexagonal fileté pour micro-interrupteurs avec actionneurs D10, D12, D13		AC 35 Écrou hexagonal fileté à rainure pour micro-interrupteurs avec actionneurs D15, D16
Article	Description	Article	Description	Article	Description



Caractéristiques principales

- Température de travail jusqu'à +180°C
- Boîtier en technopolymère
- Degré de protection IP20 ou IP40
- 2 types de bornes disponibles
- 5 actionneurs disponibles

Labels de qualité :



Homologation IMQ : CA02.05772

Homologation EAC : RU C-IT.YT03.B.00035/19

Caractéristiques techniques

Boîtier

Boîtier en technopolymère renforcé à la fibre de verre, autoextinguible et anti-choc.

Degré de protection selon EN 60529 : IP00 (bornes)
IP40 (contacts électriques)

Généralités

Température ambiante : -25°C ... +180°C
Fréquence maximale de fonctionnement : 3600 cycles de fonctionnement/heure
Durée mécanique : 1 million de cycles de fonctionnement
Couples de serrage pour l'installation : voir page 194

Conformité aux normes :

IEC 60947-5-1, EN 60947-5-1, IEC 60528, EN 60529, EN IEC 63000.

Homologations :

EN 60947-5-1

Conformité aux exigences requises par :

Directive Basse Tension 2014/35/UE,
Directive CEM 2014/30/UE,
Directive RoHS 2011/65/UE.

⚠ Quand elles ne figurent pas expressément dans ce chapitre, voir les consignes relatives à la bonne installation et la bonne utilisation de tous les articles données pages 227 à 242.

Caractéristiques électriques

Catégorie d'utilisation

Température ambiante +20°C			
	Courant thermique (I_{th}) :	16 A	Courant alternatif : AC15 (50÷60 Hz)
	Tension nominale d'isolement (U_i) :	250 Vac 300 Vdc	U_e (V) 250
	Tension assignée de tenue aux chocs U_{imp} :	4 kV	I_e (A) 5
	Courant de court-circuit conditionnel :	1000 A selon EN 60947-5-1	Courant continu : DC13
	Protection contre les courts-circuits :	fusible 16 A 250 V type gG	U_e (V) 24 125 250
	Degré de pollution :	3	I_e (A) 5 0,5 0,3
	Rigidité diélectrique :	2000 V~ entre les bornes et d'autres parties métalliques vers la masse.	

Température ambiante +180°C			
	Courant thermique (I_{th}) :	12 A	Courant alternatif : AC15 (50÷60 Hz)
	Tension nominale d'isolement (U_i) :	250 Vac 300 Vdc	U_e (V) 250
	Tension assignée de tenue aux chocs U_{imp} :	4 kV	I_e (A) 5
	Courant de court-circuit conditionnel :	1000 A selon EN 60947-5-1	Courant continu : DC13
	Protection contre les courts-circuits :	fusible 12 A 250 V type gG	U_e (V) 24
	Degré de pollution :	3	I_e (A) 3
	Rigidité diélectrique :	2000 V~ entre les bornes et d'autres parties métalliques vers la masse.	

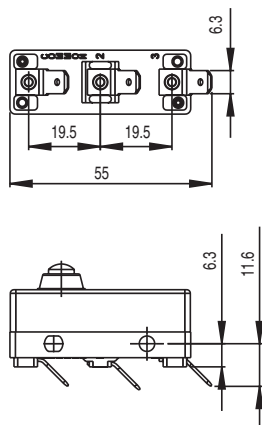
Caractéristiques homologuées par IMQ

Tension nominale d'isolement (U_i) :	250 Vac
Courant thermique à l'air libre (I_{th}) :	12 A
Protection contre les courts-circuits :	fusible 12 A 250 V type gG
Tension assignée de tenue aux chocs (U_{imp}) :	4 kV
Courant de court-circuit conditionnel :	1000 A
Bornes MF, MS	
Degré de pollution :	3
Catégorie d'utilisation :	AC15
Tension d'utilisation (U_e) :	250 Vac (50 Hz)
Courant d'utilisation (I_e) :	5 A
Formes de l'élément de contact :	C

Conformité aux normes : EN 60947-1, EN 60947-5-1, exigences fondamentales de la Directive Basse Tension 2014/35/UE.

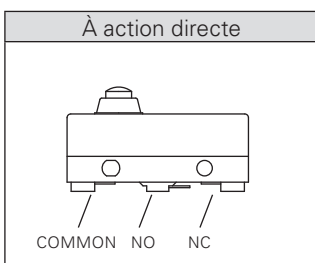
Contactez notre bureau technique pour la liste des produits homologués.

Dimensions d'encombrement bornes



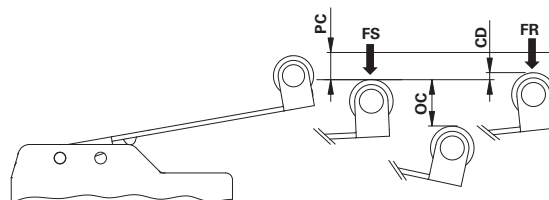
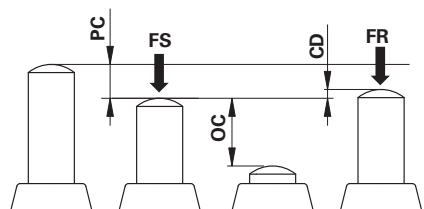
Toutes les mesures sont indiquées en mm

Schéma électrique



Élément de contact inverseur à simple coupure avec trois bornes.

Force et course d'actionnement



PC précourse
OC après la course
CD course différentielle

FS force de rupture
FR force de déclenchement

Structure du code Attention ! La possibilité de combiner les numéros de référence n'implique pas la disponibilité effective des produits. Contacter notre bureau de distribution.

article
MF 08-T2

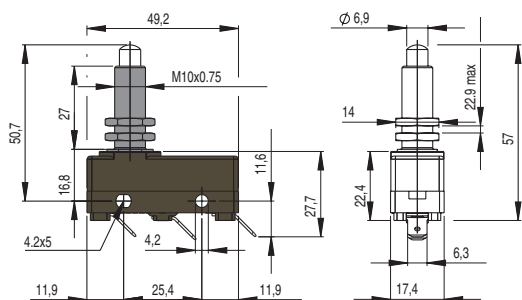
Type de borne
MF bornes à cosses faston

Température ambiante
T2 -25°C ... +180°C

Actionneur

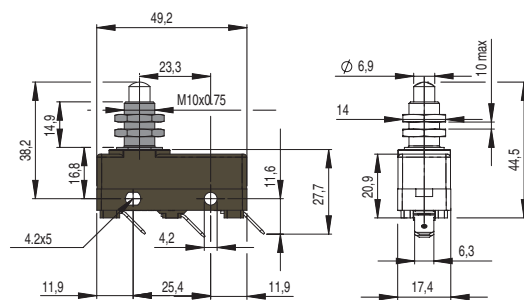
08	à poussoir fileté M10 x 0,75
09	à poussoir fileté M10 x 0,75
10	à poussoir fileté M12 x 1
15	à poussoir fileté avec galet
17	à poussoir fileté avec galet transversal

Micro-interrupteur à action directe



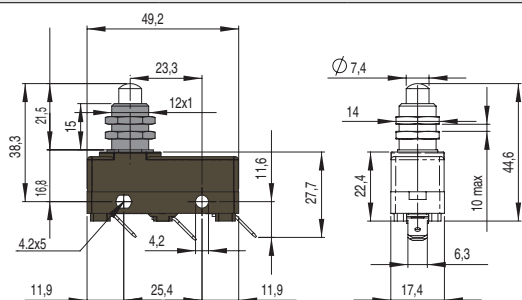
MF 08-T2	PC	0.5 mm	FS	3.9 N
	OC	5.5 mm	FR	2.7 N
	CD	0.05 mm		

Vitesses maximale et minimale page 240 - type 1



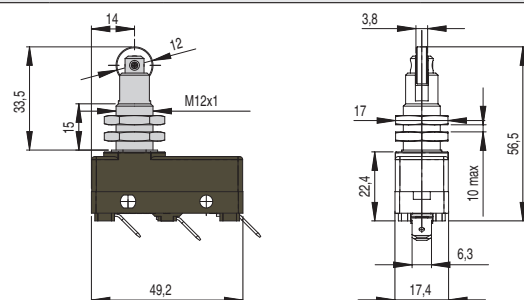
MF 09-T2	PC	0.5 mm	FS	3.9 N
	OC	5.5 mm	FR	2.7 N
	CD	0.05 mm		

Vitesses maximale et minimale page 240 - type 1



MF 10-T2	PC	0.5 mm	FS	3.9 N
	OC	5.5 mm	FR	2.7 N
	CD	0.05 mm		

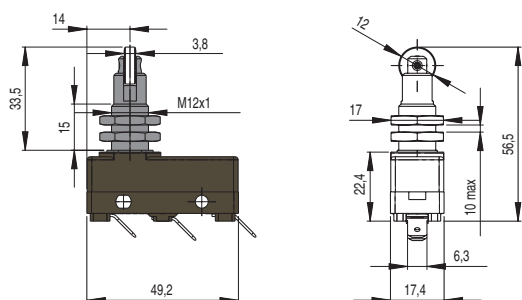
Vitesses maximale et minimale page 240 - type 1



MF 15-T2	PC	0.5 mm	FS	3.9 N
	OC	5.5 mm	FR	2.7 N
	CD	0.05 mm		

Fixation seulement par tête fileté

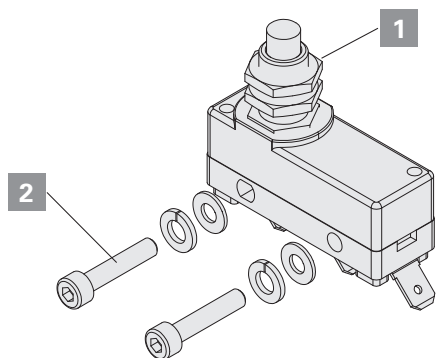
Vitesses maximale et minimale page 240 - type 2



MF 17-T2	PC	0.5 mm	FS	3.9 N
	OC	5.5 mm	FR	2.7 N
	CD	0.05 mm		

Fixation seulement par tête fileté

Vitesses maximale et minimale page 240 - type 2

Couples de serrage


1 Écrous de tête

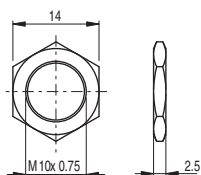
2 ... 3 Nm

2 Vis M4 de fixation au corps (avec rondelle et rondelle ressort interposées)

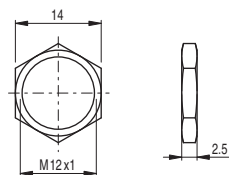
0,8 ... 1,2 Nm

Attention : un couple de serrage supérieur à 1,2 Nm peut provoquer le mauvais fonctionnement du micro-interrupteur.

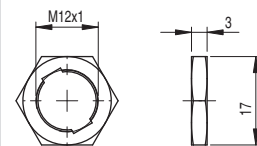
Accessoires

 Conditionnements de **10 pièces**


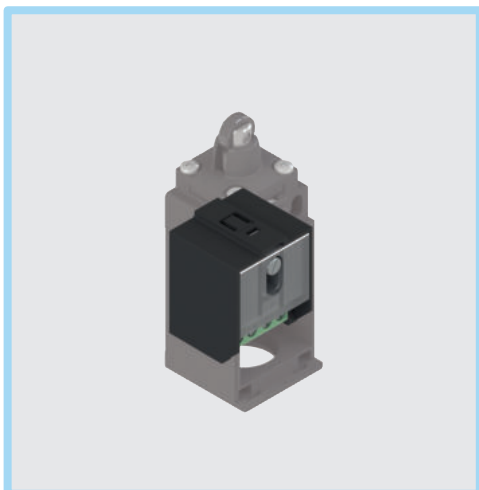
Article	Description
VF AC83	Écrou hexagonal fileté pour micro-interrupteurs avec actionneurs 08, 09



Article	Description
VF AC72	Écrou hexagonal fileté pour micro-interrupteurs avec actionneur 10



Article	Description
AC 35	Écrou hexagonal fileté à rainure pour micro-interrupteurs avec actionneurs 15, 17



Caractéristiques principales

- Point d'intervention réglable
- Signaux de sortie sans rebonds
- Deux sorties statiques 1NO et 1NC
- Force d'actionnement réduite
- LED de signalisation alimentation et commutation
- Course différentielle minimale

Labels de qualité :



Homologation EAC : RU C-IT.YT03.B.00035/19

Description

L'article E1 est un bloc de contact électronique conçu pour remplacer les blocs de contact mécaniques traditionnels à l'intérieur des interrupteurs de position de Pizzato Elettrica. La combinaison résulte de l'union du corps et de la tête de détection des interrupteurs de position mécaniques et de ce bloc de contact électronique forme un dispositif mécatronique avec lequel il est possible d'élargir le champ d'application des interrupteurs de position.

Généralités

Température ambiante :	-25°C ... +80°C
Fréquence maximale d'actionnement :	3600 cycles de fonctionnement/heure
Durée mécanique :	20 millions de cycles de fonctionnement
Distance d'intervention réglable :	de 0,2 à 2 mm ou de 2° à 30°
Course différentielle :	< 0,1 mm ou < 1°
Couples de serrage vis bornes :	0,6 ... 0,8 Nm
Section des conducteurs et longueur de dénudage des fils :	voir page 249

Caractéristiques électriques

Tension nominale d'utilisation (Ue) :	de 10 à 30 Vdc
Courant nominal d'utilisation (Ie) :	200 mA
Catégorie d'utilisation :	DC13, 24V 0,2A
Tension nominale d'isolement (Ui) :	30 V
Degré de pollution :	3
Courant de court-circuit conditionnel :	100 A
Chute de tension (Ud) :	2 V
Courant d'utilisation minimal (Im) :	0 mA
Courant dans l'état de blocage (Ir) :	0,05 mA
Ondulation résiduelle maximale :	10%
Courant absorbé sans charge (Io) :	< 10 mA
Protection contre le court-circuit de la charge :	oui
Protection contre l'inversion de polarité :	oui
Type de sortie :	PNP
LED alimentation :	oui
LED commutation :	oui
Fusible de protection :	315 mA rapide

Conformité aux normes :

IEC 60947-5-1, EN 60947-5-1, IEC 60529, EN 60529, EN IEC 63000.

Conformité aux exigences requises par :

Directive Basse Tension 2014/35/UE, Directive CEM 2014/30/UE, Directive RoHS 2011/65/UE.

⚠ Quand elles ne figurent pas expressément dans ce chapitre, voir les consignes relatives à la bonne installation et la bonne utilisation de tous les articles données pages 227 à 242.

Connexions en parallèle de plusieurs blocs E1 (OR)

En reliant les interrupteurs en parallèle (OR), il n'y a aucune précaution particulière à prendre. En cas d'utilisation avec des charges inductives (relais), il est recommandé d'utiliser des diodes usuelles.

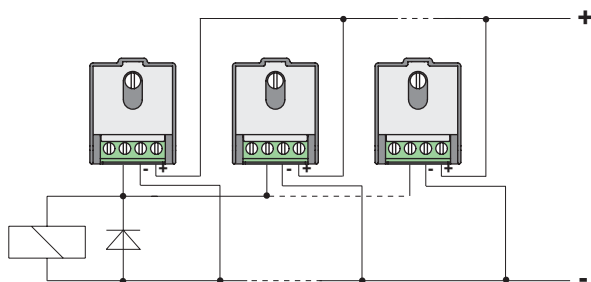
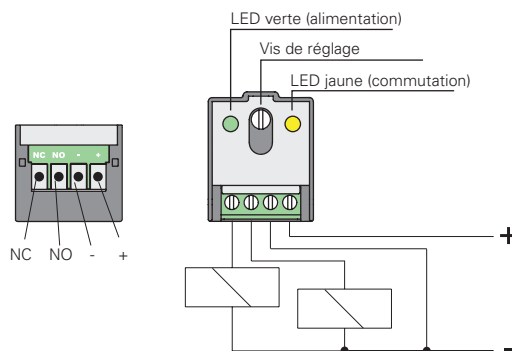


Schéma de raccordement

La connexion des fils se fait grâce à un bornier avec une sérigraphie indiquant la fonction de chaque pôle. Deux LED de signalisation sont présentes, l'une indique l'alimentation, l'autre la commutation.



Caractéristiques principales

Le bloc de contact E1 est constitué d'un système de détection optique de la position de l'actionneur mécanique avec les particularités suivantes :

- 1) possibilité de réglage du point d'intervention au moyen d'une vis, directement sur le bloc de contact ;
- 2) course différentielle inférieure à 0,1 mm, garantie dans tout l'intervalle de température ;
- 3) force d'actionnement réduite ;
- 4) deux sorties statiques, 1NO et 1NC, simultanées de type PNP, protégées contre les courts-circuits ;
- 5) absence de rebonds dans le signal de sortie ;
- 6) champ de température de travail important ;
- 7) LED de signalisation de l'alimentation et de la commutation.

Ces types de fonctionnalité permettent de résoudre les problèmes suivants :

- 1) lors de l'interconnexion des interrupteurs de position avec les PLC, quand il y a des problèmes dus aux rebonds des contacts ou courants très bas ;
- 2) Lors de la détection d'objets légers, quand une sensibilité élevée du bloc de contact et des forces d'actionnement réduites sont nécessaires.
- 3) quand de petits objets doivent être détectés là où de faibles courses différentielles sont nécessaires ;
- 4) s'il est nécessaire de régler le point d'intervention : la LED de signalisation sert à donner une indication précise sur le point d'intervention directement sur l'interrupteur en phase de réglage ;
- 5) dans les cas demandant une parfaite simultanéité de la commutation des sorties ;
- 6) pour la détection d'objets transparents ou là où il y a des difficultés avec des capteurs normaux, en tenant compte du fait que des capteurs spécifiques coûtent beaucoup plus cher que ce dispositif mécatronique.



Conseils pour l'installation

Ces interrupteurs sont protégés contre les perturbations électriques présents dans l'environnement industriel.

Dans les applications extrêmes caractérisées par des surtensions élevées (moteurs, soudeuses, etc.), il est conseillé de prendre les précautions suivantes :

- éliminer les perturbations à la source ;
- filtrer, avec les capacités appropriées, la tension d'alimentation continue ;
- éloigner les câbles de puissance des câbles des interrupteurs ;
- limiter la longueur du câble à 200 m maximum.

Il est aussi important de tenir compte des chutes de tension en ligne.

Torsader et blinder les câbles des signaux en sortie ou utiliser une paire torsadée et blindée de section appropriée.

Connexions en série de plusieurs blocs E1 (AND)

En raccordant les interrupteurs en série (AND), respecter les conditions suivantes :

Le courant de sortie du premier interrupteur est la somme du courant de charge et des courants maximums absorbés par les autres interrupteurs. En considérant donc le raccordement de n interrupteurs, le courant nominal d'utilisation « I_e » est alors :

$$I_e = (200 - 20 \times n) \text{ mA}$$

Avec I_e : courant nominal d'utilisation
n : nombre d'interrupteurs connectés en série

Exemple : avec 3 interrupteurs, on peut commuter au maximum 140 mA.

À l'état passant, chaque interrupteur provoque une chute de tension. La charge devra être adaptée pour fonctionner à une tension de :

$$U_c = U_a - 2 \times n$$

Avec U_c : tension nominale d'utilisation de la charge
U_a : tension d'alimentation utilisée
n : nombre d'interrupteurs connectés en série

Exemple : avec 3 interrupteurs alimentés en 24 Vdc, la charge doit pouvoir fonctionner quand elle est alimentée en 18 Vdc.

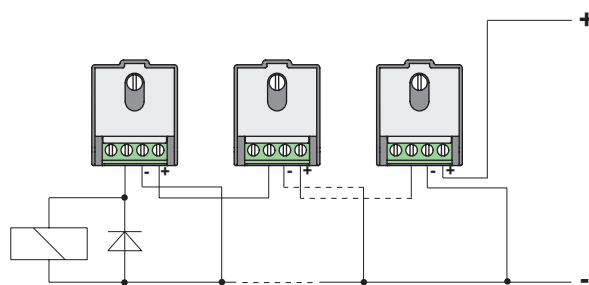
Le nombre maximal d'interrupteurs pouvant être connectés en série dépend de la tension d'alimentation utilisée. Dans tous les cas, ce nombre sera inférieur à :

$$n_{\max} \leq \frac{V_a - 10}{2} + 1$$

Avec n_{max} : nombre maximum d'interrupteurs connectés en série
V_a : tension d'alimentation utilisée

Exemple : avec 24 Vdc, on peut connecter 7 interrupteurs. Avec 30 Vdc, on peut connecter 11 interrupteurs.

En cas d'utilisation avec des charges inductives (relais), il est recommandé d'utiliser des diodes usuelles.



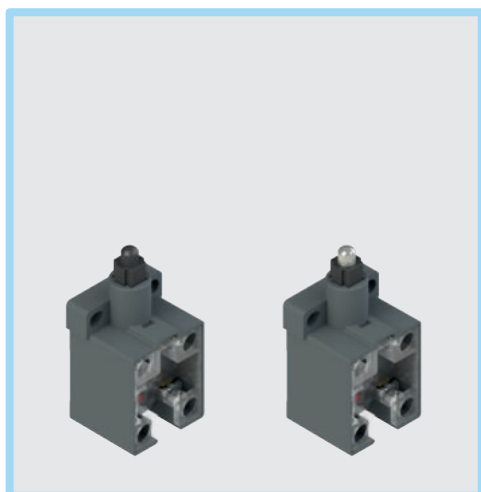
Charges particulières

L'interrupteur est équipé de protection contre la surcharge et contre les courts-circuits, il est donc nécessaire de limiter l'arrivée de courant pour toutes les charges l'exigeant. Des exemples typiques sont les condensateurs qui, pendant leur charge, nécessitent des impulsions de courant de valeur élevée et les lampes à incandescence dont la résistance à froid peut être un dixième de la résistance à chaud. Pour les charges capacitatives, si nécessaire, relier une résistance de limitation en série ; pour les lampes, si nécessaire, utiliser une résistance de préchauffage appropriée.

Limites d'utilisation

- Non adapté pour une installation avec fonction de protection des personnes.

- Utilisable seulement dans les interrupteurs de position des séries FD, FP, FL, FR, FM, FX et FZ.



Caractéristiques principales

- Boîtier en technopolymère
- Degré de protection IP20 (bornes), IP40 (contacts)
- 14 blocs de contact disponibles
- Actionneurs avec poussoir en plastique ou en métal
- Bloc de contact à ouverture forcée ☹
- Applicables à l'intérieur des interrupteurs à pédale des séries PA, PX et PC

Labels de qualité :



Homologation IMQ : CA02.06217

Homologation UL : E131787

Homologation CCC : 2021000305000102

Homologation EAC : RU C-IT.YT03.B.00035/19

Caractéristiques techniques

Boîtier

Boîtier en technopolymère renforcé à la fibre de verre, autoextinguible et anti-choc
 Degré de protection selon EN 60529 : IP20 (bornes)
 IP40 (contacts)

Généralités

Température ambiante : -40°C ... +80°C
 Paramètre de sécurité B_{10D} : 40.000.000 pour contacts NC
 Fréquence maximale d'actionnement : 3600 cycles de fonctionnement/heure
 Durée mécanique : 20 millions de cycles de fonctionnement
 Vitesse maximale d'actionnement : 0,5 m/s
 Vitesse minimale d'actionnement : 1 mm/s (rupture lente)
 0,01 mm/s (rupture brusque)
 Couples de serrage vis bornes : 0,6 ... 0,8 Nm
 Section des conducteurs et longueur de dénudage des fils : voir page 249

Conformité aux normes :

IEC 60947-5-1, EN 60947-5-1, EN 60947-1, IEC 60204-1, EN 60204-1, EN ISO 14119, EN ISO 12100, IEC 60529, EN 60529, EN IEC 63000, UL 508, CSA C22.2 No. 14, GB/T14048.5.

Homologations :

UL 508, CSA C22.2 No. 14, EN 60947-1, EN 60947-5-1.

Conformité aux exigences requises par :

Directive Basse Tension 2014/35/UE,
 Directive CEM 2014/30/UE,
 Directive RoHS 2011/65/UE.

Ouverture forcée des contacts conformément aux normes :

IEC 60947-5-1, EN 60947-5-1.

Installation avec fonction de protection des personnes :

Utiliser seulement des interrupteurs présentant, à côté du code, le symbole ☹. Le circuit de sécurité doit toujours être branché sur les **contacts NC** (contacts normalement fermés : 11-12, 21-22 ou 31-32), conformément à la **norme EN ISO 14119, paragraphe 5.4**, pour les applications spécifiques d'interverrouillage et conformément à la **norme EN ISO 13849-2, tableau D3** (composants éprouvés) et **D.8** (exclusion du défaut) pour les applications de sécurité en général. Actionner l'interrupteur **au moins jusqu'à la course d'ouverture forcée** indiquée dans les diagrammes de courses. Actionner l'interrupteur avec **au moins la force d'ouverture forcée** indiquée entre parenthèses sous chaque article, à côté de la valeur de la force minimale.

⚠ **Quand elles ne figurent pas expressément dans ce chapitre, voir les consignes relatives à la bonne installation et la bonne utilisation de tous les articles données pages 227 à 242.**

Caractéristiques électriques

Courant thermique (I_{th}) : 10 A
 Tension nominale d'isolement (U) : 500 Vac 600 Vdc
 Tension assignée de tenue aux chocs (U_{imp}) : 6 kV
 Courant de court-circuit conditionnel : 1000 A selon EN 60947-5-1
 Protection contre les courts-circuits : fusible 10 A 500 V type aM
 Degré de pollution : 3

Catégorie d'utilisation

Courant alternatif : AC15 (50÷60 Hz)
 Ue (V) 250 400 500
 Ie (A) 6 4 1
 Courant continu : DC13
 Ue (V) 24 125 250
 Ie (A) 3 0,55 0,3

Caractéristiques homologuées par IMQ

Tension nominale d'isolement (Ui) :
 500 Vac (pour blocs de contact [B] 5, 6, 7, 9, 10, 12, 13, 14, 15, 17, 18, 19, 66, 67)
 400 Vac (pour blocs de contact [B] 11, 37)
 Courant thermique à l'air libre (I_{th}) : 10 A
 Protection contre les courts-circuits : fusible 10 A 500 V type aM
 Tension assignée de tenue aux chocs (U_{imp}) : 6 kV
 Degré de protection de l'enveloppe : IP20
 Bornes MV (bornes à vis)
 Degré de pollution : 3
 Catégorie d'utilisation : AC15
 Tension d'utilisation (Ue) : 400 Vac (50/60 Hz)
 Courant d'utilisation (Ie) : 4 A

Formes de l'élément de contact : Zb, Y+Y, X+X, Y, X
 Ouverture forcée des contacts sur blocs de contact [B] 5, 6, 7, 9, 11, 13, 14, 17, 18, 19, 37, 66
 Conformité aux normes : EN 60947-1, EN 60947-5-1, exigences fondamentales de la Directive Basse Tension 2014/35/UE.

Contactez notre bureau technique pour la liste des produits homologués.

Caractéristiques homologuées par UL

Electrical ratings: Q300 (69 VA, 125-250 Vdc)
 A600 (720 VA, 120-600 Vac)

Housing features: open type.

For all contact blocks use 60 or 75°C copper (Cu) conductors, rigid or flexible, wire size 12, 14 AWG.

Tightening torque for terminal screws of 7.1 lb in (0.8 Nm).

Contactez notre bureau technique pour la liste des produits homologués.



Description



Bloc de contact avec vis imperdables, protège-doigts et barrettes serre-fils à soulèvement automatique. Avec contacts NC à ouverture forcée pour applications avec fonction de protection des personnes. Équipés de contacts à double pont, ils sont particulièrement adaptés pour des applications de haute fiabilité.

Adaptés pour l'installation à l'intérieur des interrupteurs à pédale des séries PA, PX et PC (pour plus d'informations, consulter le Catalogue Général HMI).

Dessins cotés

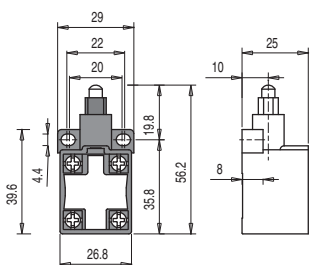
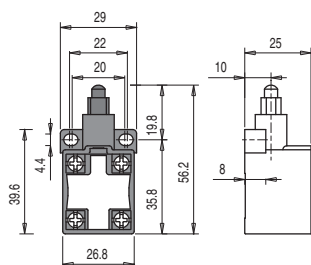
Toutes les mesures sont indiquées en mm

Type de contacts :

- R** = rupture brusque
- L** = rupture lente
- LO** = rupture lente, superposés
- LS** = rupture lente, décalés
- LV** = rupture lente, décalés et éloignés
- LA** = rupture lente, rapprochés

Poussoir en technopolymère

Poussoir en métal



Légende

- Contact fermé
- Contact ouvert
- Course d'ouverture forcée selon IEC 60947-5-1
- En appuyant sur l'interrupteur
- En relâchant l'interrupteur

Type de contacts	Article	Contacts	Article	Contacts	Schéma des contacts	Diagramme de courses
R	VF B501	1NO+1NC	VF B502	1NO+1NC		
L	VF B601	1NO+1NC	VF B602	1NO+1NC		
LO	VF B701	1NO+1NC	VF B702	1NO+1NC		
L	VF B901	2NC	VF B902	2NC		
L	VF B1001	2NO	VF B1002	2NO		
R	VF B1101	2NC	VF B1102	2NC		
R	VF B1201	2NO	VF B1202	2NO		
LV	VF B1301	2NC	VF B1302	2NC		
LS	VF B1401	2NC	VF B1402	2NC		
LS	VF B1501	2NO	VF B1502	2NO		
LA	VF B1801	1NO+1NC	VF B1802	1NO+1NC		
L	VF B3701	1NO+1NC	VF B3702	1NO+1NC		
L	VF B6601	1NC	VF B6602	1NC		
L	VF B6701	1NO	VF B6702	1NO		
Vitesse maximale	0,5 m/s		0,5 m/s			
Force d'actionnement	8 N (20 N		8 N (20 N			

Structure du code

article options
VF B501-G

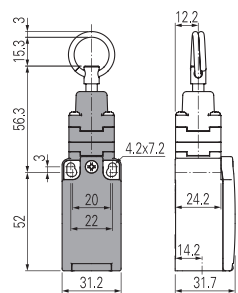
Bloc de contact		Type de contacts	
5	1NO+1NC, rupture brusque		contacts en argent (standard)
6	1NO+1NC, rupture lente		
7	1NO+1NC, rupture lente, superposés	G	contacts en argent dorés 1 µm
9	2NC, rupture lente	G1	contacts en argent dorés 2,5 µm
10	2NO, rupture lente		
11	2NC, rupture brusque		
12	2NO, rupture brusque		
...	...		
Actionneurs			
01	avec poussoir en technopolymère (standard)		
02	avec poussoir en métal		

→ Les fichiers 2D et 3D sont disponibles sur www.pizzato.com

Interrupteurs de signalisation FR 573-M2 à contact maintenu

Type de contacts :

R = rupture brusque



Bloc de contact

5	R	FR 573-M2	1NO+1NC
11	R	FR 1173-M2	2NO
12	R	FR 1273-M2	2NC
Vitesse maximale		0,5 m/s	
Force d'actionnement		initiale 20 N - finale 40 N	

Toutes les mesures sont indiquées en mm

L'interrupteur, actionné par la traction d'un câble auquel il est relié, fonctionne en position maintenue.

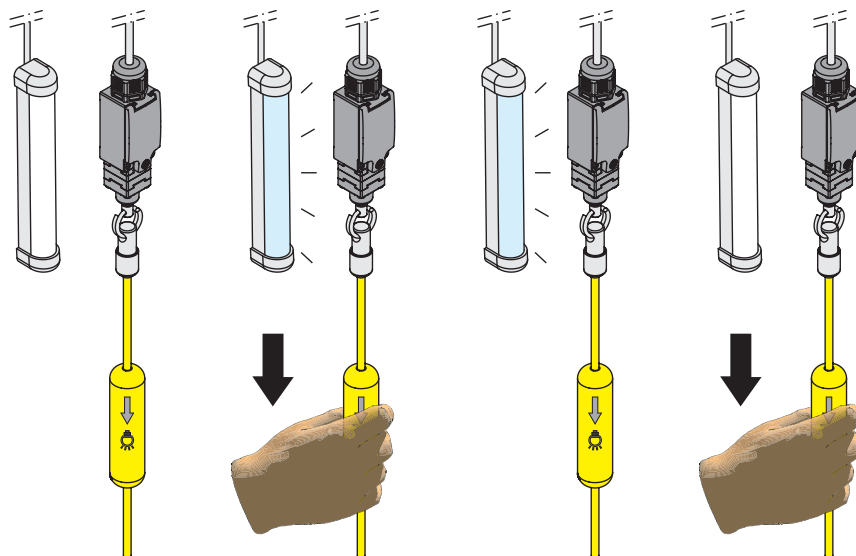
Cela signifie que le premier actionnement ferme les contacts, l'actionnement suivant les ouvre et ainsi de suite.

Cette solution a été spécifiquement développée pour pouvoir être utilisée dans toutes les situations où un interrupteur à position non maintenue qui commande un relais pas à pas est utilisé, comme par exemple, les dispositifs d'allumage/extinction des lumières dans des locaux ou d'ouverture/de fermeture de portails.

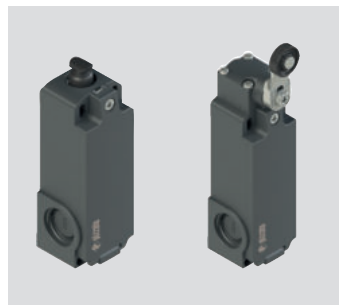
Grâce à la typologie de fonctionnement à position maintenue, la première traction sur le câble permettra, par exemple, l'allumage d'un système d'éclairage qui pourra être ensuite éteint par une nouvelle traction.

L'utilisation du seul interrupteur rend superflue la présence de solutions associées avec un relais pas à pas et les câblages correspondants, en simplifiant notablement les opérations d'installation.

Pour plus d'informations, consulter le Catalogue Général Ascenseurs de Pizzato Elettrica.



Interrupteurs à réarmement électrique série FT



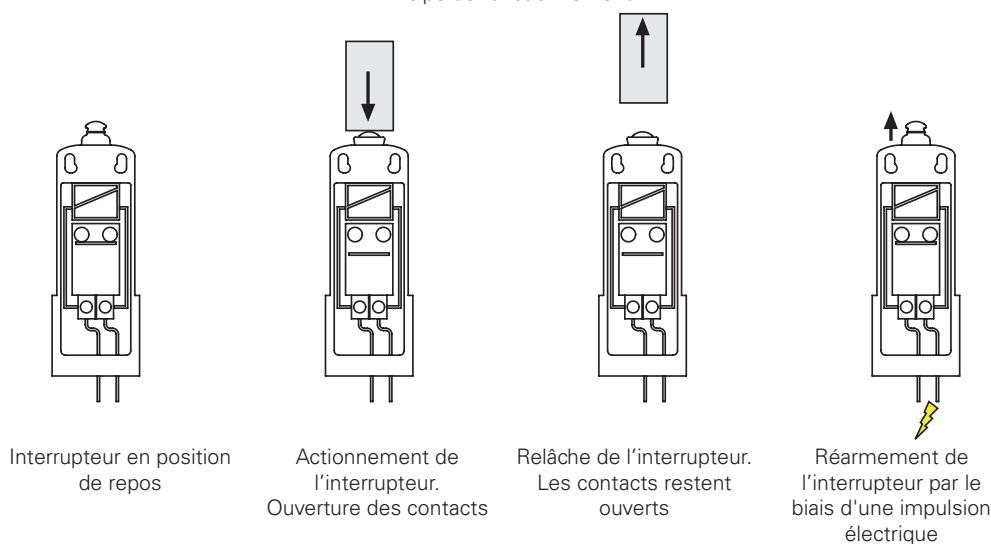
Les interrupteurs de sécurité à réarmement de la série FT restent commutés lorsqu'ils sont actionnés : leur réarmement sera provoqué de façon électrique par l'électroaimant intégré. Grâce à cette particularité, il est possible de réarmer l'interrupteur à distance, sans se rendre physiquement près de l'interrupteur.

Disponibles avec 3 tensions d'alimentation de l'électroaimant (24 Vdc, 48 Vdc, 230 Vac) et de nombreux actionneurs, les interrupteurs de la série FT sont en mesure de s'adapter aux applications les plus diverses, surtout dans le domaine des ascenseurs, des limiteurs de vitesse et plus généralement dans le monde de la sécurité. Certains modèles offrent également la possibilité d'être réarmés manuellement.

De plus, Pizzato Elettrica a introduit un nouveau système de réglage intégré à l'interrupteur conçu spécialement pour les applications sur les limiteurs de vitesse et qui permet un réglage plus précis et sensible de la position de l'interrupteur le long de l'axe vertical.

Pour plus d'informations, consulter le Catalogue Général Ascenseurs de Pizzato Elettrica.

Principe de fonctionnement



Interrupteurs pour tableaux électriques FR 5F1-M2, FR 10F1-M2

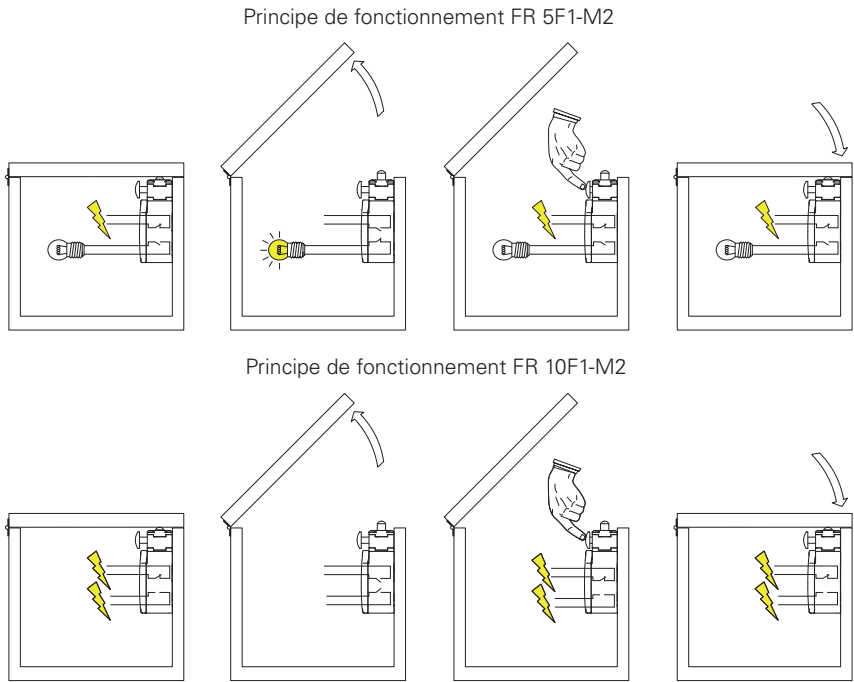
Les interrupteurs FR 5F1-M2 et FR 10F1-M2 sont installés sur les portes des tableaux électriques et utilisés lors de l'ouverture de la porte pour allumer les éventuels dispositifs de signalisation (ex. clignotement triphasé, etc.). Le responsable de l'entretien du tableau peut simuler la fermeture de la porte en appuyant sur le bouton bleu. Une fois que la maintenance a été effectuée, le fonctionnement de l'interrupteur sera automatiquement rétabli tout simplement en fermant la porte du tableau électrique.

Type de contacts :

R = rupture brusque
L = rupture lente

Bloc de contact	
5 R	FR 5F1-M2 1NO+1NC
10 L	FR 10F1-M2 2NO
Vitesse maximale	page 229 - type 4
Force d'actionnement	8 N (25 N)

Toutes les mesures sont indiquées en mm



⚠ Quand elles ne figurent pas expressément dans ce chapitre, voir les consignes relatives à la bonne installation et la bonne utilisation de tous les articles données pages 227 à 242.

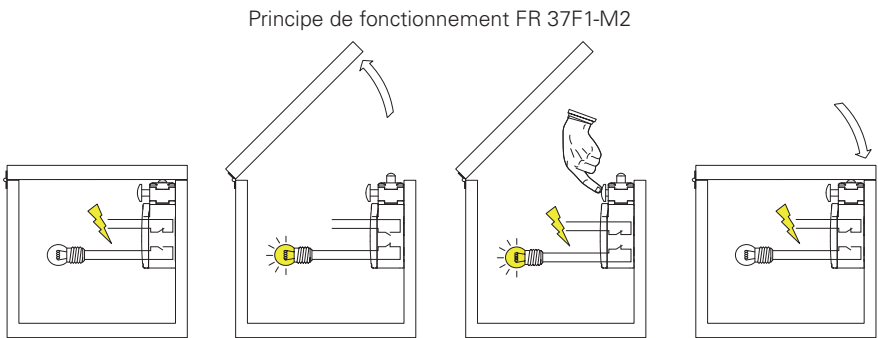
Interrupteurs pour tableaux électriques FR 37F1-M2

Le fonctionnement du présent interrupteur est similaire à celui décrit ci-dessus. En appuyant sur la touche de l'interrupteur, la fermeture de la porte est simulée en alimentant de nouveau le circuit auxiliaire et en laissant allumée la lumière qui s'éteindra d'elle-même à la fermeture de la porte.

Type de contacts :

L = rupture lente

Bloc de contact	
37 L	FR 37F1-M2 1NO+1NC
Vitesse maximale	page 229 - type 4
Force d'actionnement	8 N (25 N)



⚠ Quand elles ne figurent pas expressément dans ce chapitre, voir les consignes relatives à la bonne installation et la bonne utilisation de tous les articles données pages 227 à 242.

Description



Pizzato Elettrica offre une vaste gamme de produits adaptés aux environnements dans lesquels des agents chimiques et corrosifs sont présents ou aux milieux aseptisés dans lesquels une attention particulière à la propreté et à l'hygiène est demandée.

Les boîtiers en technopolymère et les parties métalliques extérieures en acier inox permettent d'utiliser ces dispositifs dans diverses applications qui vont du secteur alimentaire au secteur pharmaceutique, ou encore chimique ou marin.

Caractéristiques principales :

- Boîtiers en technopolymère
- Parties métalliques externes exclusivement en acier inox
- Degré de protection IP67 (interrupteurs des séries FW, FP)
- Degré de protection IP67 et IP69K (capteurs des séries FR, FX, FK)
- Degré de protection IP67 et IP69K (capteurs des séries SR, ST, HX)

Résistance à la corrosion

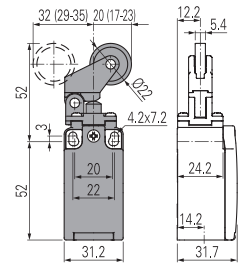
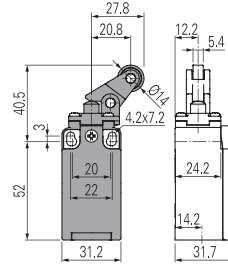
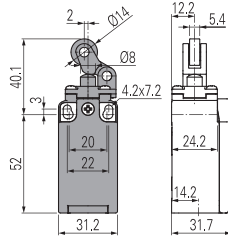
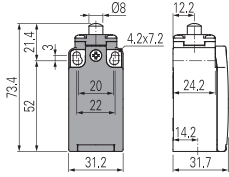
Substance	Acier inox	Technopolymère	Substance	Acier inox	Technopolymère
Acétylène	■	■	Malt de whisky	■	■
Vinaigre	■	■	Mélasses	■	■
Acétone	■	■	Chlorure de nickel	□	□
Acide acétique	■	□	Nitrate d'aluminium	■	■
Acide borique	■	■	Fiouls	■	■
Acide citrique	■	■	Huile de tannage	■	-
Acide chlorhydrique 100%	□	□	Huile de lin	■	■
Acide chromique 5%	■	□	Huile hydraulique (synthétique)	■	■
Acide fluorhydrique 100%	■	□	Huile minérale	■	■
Acide formique	■	□	Huile de moteur	■	■
Acide phosphorique (<40%)	□	■	Huile de transformateur	■	■
Acide lactique	■	■	Paraffine	■	■
Acide nitrique (concentré)	■	□	Chlorure de potassium	■	■
Acide oléique	■	■	Hydroxyde de potassium (potasse caustique)	■	□
Acide sulfurique (<10%)	■	□	Sulfate de potassium	■	■
Acide sulfurique (10-75%)	□	□	Propane (liquide)	■	■
Acide sulfurique (75-100%)	□	□	Sulfate de cuivre >5%	■	□
Acide stéarique	■	■	Savons liquides	■	■
Acide tartrique	□	■	Sirup de chocolat	■	■
Eau claire	■	■	Lactosérum	■	-
Eau de mer	□	■	Bicarbonate de sodium	■	■
Eau distillée	■	■	Bisulfate de sodium	□	■
White spirit	■	■	Carbonate de sodium	■	■
Alcool éthylique	■	■	Chlorure de sodium	■	■
Alcool méthylique	■	■	Hydroxyde de sodium (80%)	■	□
Ammoniaque liquide	■	■	Hypochlorite de sodium (100%)	□	□
Acétate d'ammonium	■	■	Nitrate de sodium	■	■
Carbonate d'ammonium	■	■	Sulfate de sodium	■	■
Sulfate d'ammonium	■	■	Sulfure de sodium	□	■
Essence au plomb	■	■	Sulfate d'aluminium	■	■
Essence sans plomb	■	■	Sulfate ferreux	■	■
Benzol	■	□	Hydroxyde de calcium	□	■
Bière	■	■	Hydroxyde de potassium	■	■
Butane	■	■	Hydroxyde de sodium	-	■
Butanol	■	■	Solutions de tannage	■	■
Chaux	■	■	Solutions photographiques	-	■
Chlorure de calcium	■	■	Jus de fruit	■	■
Hydroxyde de calcium	■	■	Jus de légumes	■	■
Chloroforme	■	■	Toluène	■	□
Chlorure d'aluminium	■	■	Transparent (vernis)	■	-
Chlorure de fer	□	□	Trichloréthylène	■	■
Chromage	□	□	Whisky et vin	■	■
Diesel (gazole)	■	■	Galvanisation	□	□
Éther	■	■	Chlorure de zinc	■	■
Formaldéhyde 100%	■	□	Sulfate de zinc	-	■
Furfural	■	■	Chlorure de soufre	■	■
Gélatine	■	■	Sucre (liquide)	■	■
Glycérine	■	■	Sucre de betterave	■	■
Glucose	■	■			
Gomme laque (orange)	■	■			
Hydrogène (gaz)	■	■			
Iode	□	■			
Lait	■	■			
Chlorure de magnésium	□	■			
Hydroxyde de magnésium	■	■			
Sulfate de magnésium (sels d'Epsom)	■	■			
Mayonnaise	■	■			

Résistance à la corrosion

- Absence de corrosion
- Possibilité de corrosion
- Corrosion
- Données non disponibles



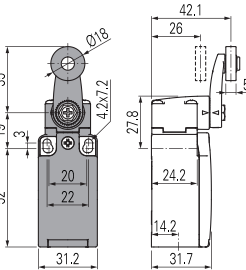
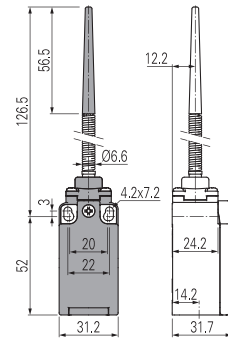
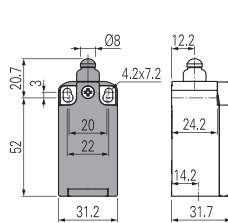
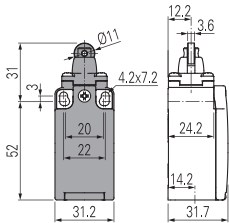
Type de contacts
R = rupture brusque
L = rupture lente



Bloc de contact

2	R	FR 201-XM2	2x(1NO-1NC)	FR 202-XM2	2x(1NO-1NC)	FR 205-XM2	2x(1NO-1NC)	FR 207-XM2	2x(1NO-1NC)
5	R	FR 501-XM2	1NO+1NC	FR 502-XM2	1NO+1NC	FR 505-XM2	1NO+1NC	FR 507-XM2	1NO+1NC
6	L	FR 601-XM2	1NO+1NC	FR 602-XM2	1NO+1NC	FR 605-XM2	1NO+1NC	FR 607-XM2	1NO+1NC
9	L	FR 901-XM2	2NC	FR 902-XM2	2NC	FR 905-XM2	2NC	FR 907-XM2	2NC
20	L	FR 2001-XM2	1NO+2NC	FR 2002-XM2	1NO+2NC	FR 2005-XM2	1NO+2NC	FR 2007-XM2	1NO+2NC
Vitesse maximale		page 231 - type 4		page 231 - type 3		page 231 - type 3		page 231 - type 3	
Force d'actionnement		8 N (25 N)		6 N (25 N)		6 N (25 N)		4 N (25 N)	
Diagrammes de courses		page 232 - groupe 1		page 232 - groupe 2		page 232 - groupe 2		page 232 - groupe 3	

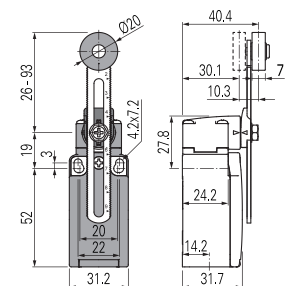
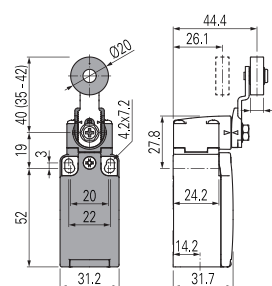
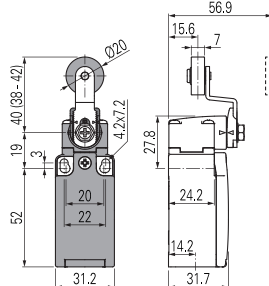
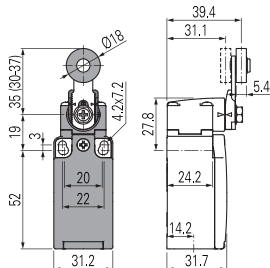
Type de contacts
R = rupture brusque
L = rupture lente



Bloc de contact

2	R	FR 215-XM2	2x(1NO-1NC)	/	FR 220-XM2	2x(1NO-1NC)	FR 230-XM2V38	2x(1NO-1NC)	
5	R	FR 515-XM2	1NO+1NC	FR 5A1-XM2	1NO+1NC	FR 520-XM2	1NO+1NC	FR 530-XM2V38	1NO+1NC
6	L	FR 615-XM2	1NO+1NC	FR 6A1-XM2	1NO+1NC	/	/	FR 630-XM2V38	1NO+1NC
9	L	FR 915-XM2	2NC	FR 9A1-XM2	2NC	/	/	FR 930-XM2V38	2NC
20	L	FR 2015-XM2	1NO+2NC	FR 20A1-XM2	1NO+2NC	FR 2020-XM2	1NO+2NC	FR 2030-XM2V38	1NO+2NC
Vitesse maximale		page 231 - type 2		page 231 - type 4		1 m/s		page 231 - type 1	
Force d'actionnement		8 N (25 N)		6 N (25 N)		0,07 Nm		0,06 Nm (0,25 Nm)	
Diagrammes de courses		page 232 - groupe 1		page 232 - groupe 1		page 232 - groupe 4		page 232 - groupe 5	

Type de contacts
R = rupture brusque
L = rupture lente



Bloc de contact

2	R	FR 231-XM2V38	2x(1NO-1NC)	FR 251-XM2V38	2x(1NO-1NC)	FR 254-XM2V38	2x(1NO-1NC)	FR 256-XM2V38	2x(1NO-1NC)
5	R	FR 531-XM2V38	1NO+1NC	FR 551-XM2V38	1NO+1NC	FR 554-XM2V38	1NO+1NC	FR 556-XM2V38	1NO+1NC
6	L	FR 631-XM2V38	1NO+1NC	FR 651-XM2V38	1NO+1NC	FR 654-XM2V38	1NO+1NC	FR 656-XM2V38	1NO+1NC
9	L	FR 931-XM2V38	2NC	FR 951-XM2V38	2NC	FR 954-XM2V38	2NC	FR 956-XM2V38	2NC
20	L	FR 2031-XM2V38	1NO+2NC	FR 2051-XM2V38	1NO+2NC	FR 2054-XM2V38	1NO+2NC	FR 2056-XM2V38	1NO+2NC
Vitesse maximale		page 231 - type 1		page 231 - type 1		page 231 - type 1		page 231 - type 1	
Force d'actionnement		0,06 Nm (0,25 Nm)		0,06 Nm (0,25 Nm)		0,06 Nm (0,25 Nm)		0,06 Nm (0,25 Nm)	
Diagrammes de courses		page 232 - groupe 5		page 232 - groupe 5		page 232 - groupe 5		page 232 - groupe 5	

Toutes les mesures sont indiquées en mm

Accessoires Voir page 207

Les fichiers 2D et 3D sont disponibles sur www.pizzato.com

Interrupteurs avec parties externes en acier inox

Type de contacts
R = rupture brusque
L = rupture lente

Bloc de contact				
2	R FX 201-XM2 2x(1NO-1NC)	FX 202-XM2 2x(1NO-1NC)	FX 205-XM2 2x(1NO-1NC)	FX 207-XM2 2x(1NO-1NC)
5	R FX 501-XM2 1NO+1NC	FX 502-XM2 1NO+1NC	FX 505-XM2 1NO+1NC	FX 507-XM2 1NO+1NC
6	L FX 601-XM2 1NO+1NC	FX 602-XM2 1NO+1NC	FX 605-XM2 1NO+1NC	FX 607-XM2 1NO+1NC
9	L FX 901-XM2 2NC	FX 902-XM2 2NC	FX 905-XM2 2NC	FX 907-XM2 2NC
20	L FX 2001-XM2 1NO+2NC	FX 2002-XM2 1NO+2NC	FX 2005-XM2 1NO+2NC	FX 2007-XM2 1NO+2NC
Vitesse maximale	page 231 - type 4	page 231 - type 3	page 231 - type 3	page 231 - type 3
Force d'actionnement	8 N (25 N)	6 N (25 N)	6 N (25 N)	4 N (25 N)
Diagrammes de courses	page 232 - groupe 1	page 232 - groupe 2	page 232 - groupe 2	page 232 - groupe 3

Type de contacts
R = rupture brusque
L = rupture lente

Bloc de contact				
2	R FX 215-XM2 2x(1NO-1NC)	FX 220-XM2 2x(1NO-1NC)	FX 225-XM2 2x(1NO-1NC)	FX 230-XM2V38 2x(1NO-1NC)
5	R FX 515-XM2 1NO+1NC	FX 520-XM2 1NO+1NC	FX 525-XM2 1NO+1NC	FX 530-XM2V38 1NO+1NC
6	L FX 615-XM2 1NO+1NC	/	/	FX 630-XM2V38 1NO+1NC
9	L FX 915-XM2 2NC	/	/	FX 930-XM2V38 2NC
20	L FX 2015-XM2 1NO+2NC	FX 2020-XM2 1NO+2NC	FX 2025-XM2 1NO+2NC	FX 2030-XM2V38 1NO+2NC
Vitesse maximale	page 231 - type 2	1 m/s	1 m/s	page 231 - type 1
Force d'actionnement	8 N (25 N)	0,07 Nm	0,12 Nm	0,06 Nm (0,25 Nm)
Diagrammes de courses	page 232 - groupe 1	page 232 - groupe 4	page 232 - groupe 4	page 232 - groupe 5

Type de contacts
R = rupture brusque
L = rupture lente

Bloc de contact				
2	R FX 231-XM2V38 2x(1NO-1NC)	FX 251-XM2V38 2x(1NO-1NC)	FX 254-XM2V38 2x(1NO-1NC)	FX 256-XM2V38 2x(1NO-1NC)
5	R FX 531-XM2V38 1NO+1NC	FX 551-XM2V38 1NO+1NC	FX 554-XM2V38 1NO+1NC	FX 556-XM2V38 1NO+1NC
6	L FX 631-XM2V38 1NO+1NC	FX 651-XM2V38 1NO+1NC	FX 654-XM2V38 1NO+1NC	FX 656-XM2V38 1NO+1NC
9	L FX 931-XM2V38 2NC	FX 951-XM2V38 2NC	FX 954-XM2V38 2NC	FX 956-XM2V38 2NC
20	L FX 2031-XM2V38 1NO+2NC	FX 2051-XM2V38 1NO+2NC	FX 2054-XM2V38 1NO+2NC	FX 2056-XM2V38 1NO+2NC
Vitesse maximale	page 231 - type 1	page 231 - type 1	page 231 - type 1	page 231 - type 1
Force d'actionnement	0,06 Nm (0,25 Nm)	0,06 Nm (0,25 Nm)	0,06 Nm (0,25 Nm)	0,06 Nm (0,25 Nm)
Diagrammes de courses	page 232 - groupe 5	page 232 - groupe 5	page 232 - groupe 5	page 232 - groupe 5

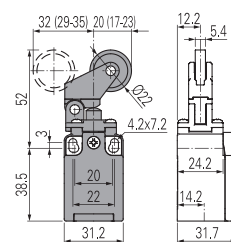
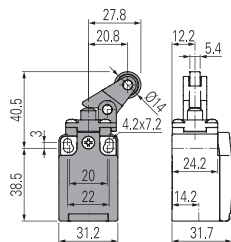
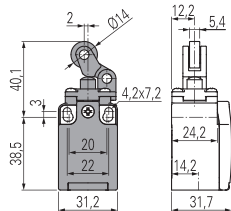
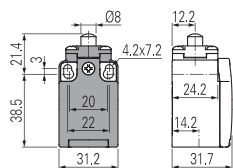
Toutes les mesures sont indiquées en mm

Accessoires Voir page 207

Les fichiers 2D et 3D sont disponibles sur www.pizzato.com



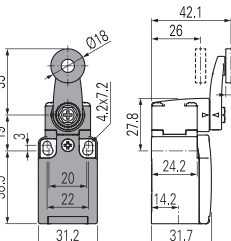
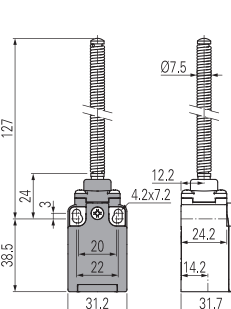
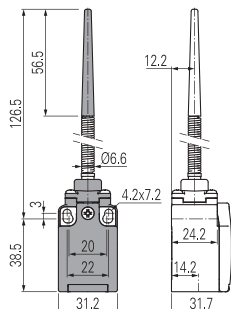
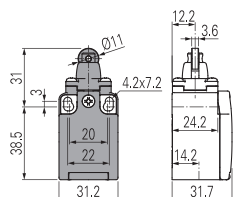
Type de contacts
R = rupture brusque
L = rupture lente



Bloc de contact

3	R	FK 301-XM1	1NO+1NC	FK 302-XM1	1NO+1NC	FK 305-XM1	1NO+1NC	FK 307-XM1	1NO+1NC
33	L	FK 3301-XM1	1NO+1NC	FK 3302-XM1	1NO+1NC	FK 3305-XM1	1NO+1NC	FK 3307-XM1	1NO+1NC
34	L	FK 3401-XM1	2NC	FK 3402-XM1	2NC	FK 3405-XM1	2NC	FK 3407-XM1	2NC
Vitesse maximale		page 231 - type 4		page 231 - type 3		page 231 - type 3		page 231 - type 3	
Force d'actionnement		8 N (25 N)		6 N (25 N)		6 N (25 N)		4 N (25 N)	
Diagrammes de courses		page 232 - groupe 1		page 232 - groupe 2		page 232 - groupe 2		page 232 - groupe 3	

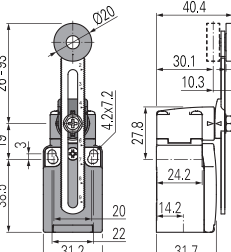
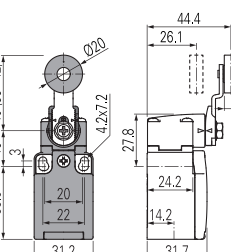
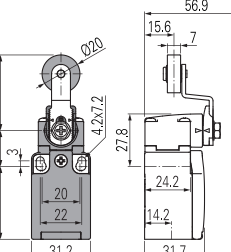
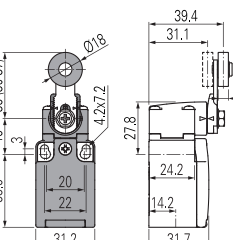
Type de contacts
R = rupture brusque
L = rupture lente



Bloc de contact

3	R	FK 315-XM1	1NO+1NC	FK 320-XM1	1NO-1NC	FK 325-XM1	1NO-1NC	FK 330-XM1V38	1NO+1NC
33	L	FK 3315-XM1	1NO+1NC	FK 3320-XM1	1NO+1NC	FK 3325-XM1	1NO+1NC	FK 3330-XM1V38	1NO+1NC
34	L	FK 3415-XM1	2NC	FK 3420-XM1	2NC	FK 3425-XM1	2NC	FK 3430-XM1V38	2NC
Vitesse maximale		page 231 - type 2		1 m/s		1 m/s		page 231 - type 1	
Force d'actionnement		8 N (25 N)		0,05 Nm		0,1 Nm		0,06 Nm (0,25 Nm)	
Diagrammes de courses		page 232 - groupe 1		page 232 - groupe 4		page 232 - groupe 4		page 232 - groupe 5	

Type de contacts
R = rupture brusque
L = rupture lente



Bloc de contact

3	R	FK 331-XM1V38	1NO+1NC	FK 351-XM1V38	1NO+1NC	FK 354-XM1V38	1NO+1NC	FK 356-XM1V38	1NO+1NC
33	L	FK 3331-XM1V38	1NO+1NC	FK 3351-XM1V38	1NO+1NC	FK 3354-XM1V38	1NO+1NC	FK 3356-XM1V38	1NO+1NC
34	L	FK 3431-XM1V38	2NC	FK 3451-XM1V38	2NC	FK 3454-XM1V38	2NC	FK 3456-XM1V38	2NC
Vitesse maximale		page 231 - type 1		page 231 - type 1		page 231 - type 1		page 231 - type 1	
Force d'actionnement		0,06 Nm (0,25 Nm)		0,06 Nm (0,25 Nm)		0,06 Nm (0,25 Nm)		0,06 Nm (0,25 Nm)	
Diagrammes de courses		page 232 - groupe 5		page 232 - groupe 5		page 232 - groupe 5		page 232 - groupe 5	

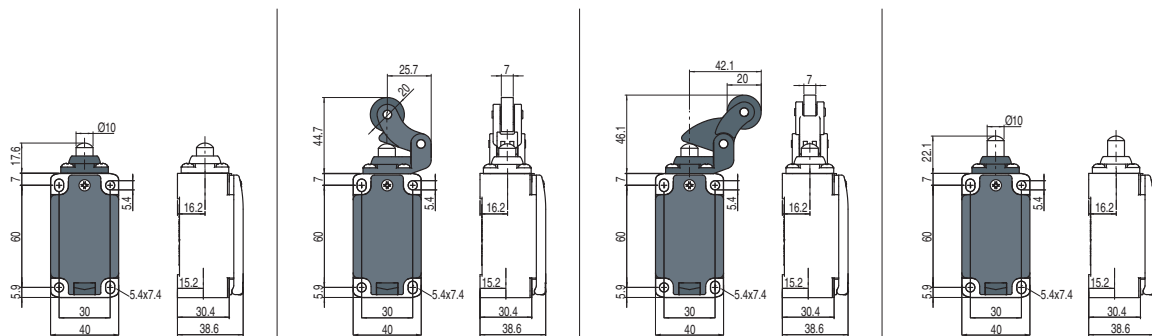
Toutes les mesures sont indiquées en mm

Accessoires Voir page 207

Les fichiers 2D et 3D sont disponibles sur www.pizzato.com

Interrupteurs avec parties externes en acier inox

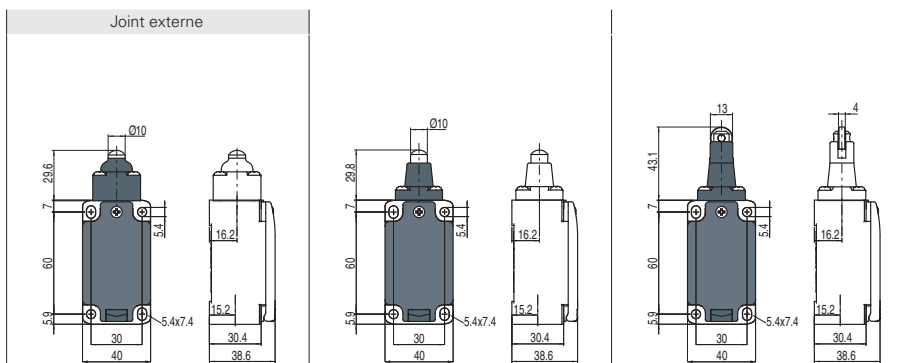
Type de contacts
R = rupture brusque
L = rupture lente



Bloc de contact

2	R	FP 201-XM2	2x(1NO-1NC)	FP 202-XM2	2x(1NO-1NC)	FP 205-XM2	2x(1NO-1NC)	FP 208-XM2	2x(1NO-1NC)
5	R	FP 501-XM2	1NO+1NC	FP 502-XM2	1NO+1NC	FP 505-XM2	1NO+1NC	FP 508-XM2	1NO+1NC
6	L	FP 601-XM2	1NO+1NC	FP 602-XM2	1NO+1NC	FP 605-XM2	1NO+1NC	FP 608-XM2	1NO+1NC
9	L	FP 901-XM2	2NC	FP 902-XM2	2NC	FP 905-XM2	2NC	FP 908-XM2	2NC
20	L	FP 2001-XM2	1NO+2NC	FP 2002-XM2	1NO+2NC	FP 2005-XM2	1NO+2NC	FP 2008-XM2	1NO+2NC
Vitesse maximale		page 229 - type 4		page 229 - type 3		page 229 - type 3		page 229 - type 4	
Force d'actionnement		8 N (25 N)		6 N (25 N)		6 N (25 N)		8 N (25 N)	
Diagrammes de courses		page 230 - groupe 1		page 230 - groupe 2		page 230 - groupe 2		page 230 - groupe 1	

Type de contacts
R = rupture brusque
L = rupture lente

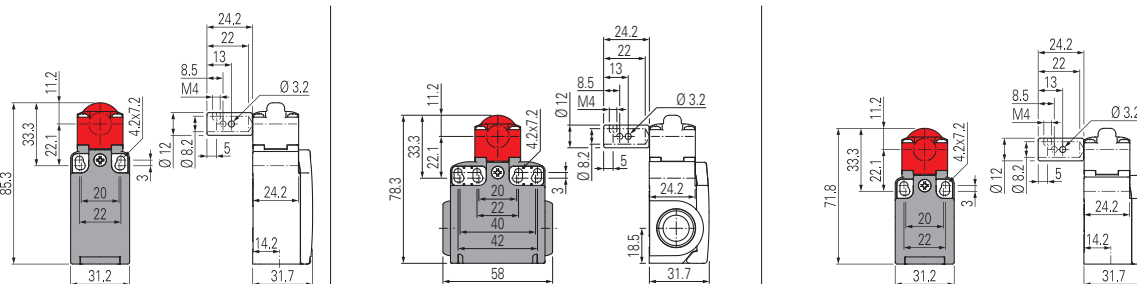


Bloc de contact

2	R	FP 210-XM2	2x(1NO-1NC)	FP 211-XM2	2x(1NO-1NC)	FP 216-XM2	2x(1NO-1NC)
5	R	FP 510-XM2	1NO+1NC	FP 511-XM2	1NO+1NC	FP 516-XM2	1NO+1NC
6	L	FP 610-XM2	1NO+1NC	FP 611-XM2	1NO+1NC	FP 616-XM2	1NO+1NC
9	L	FP 910-XM2	2NC	FP 911-XM2	2NC	FP 916-XM2	2NC
20	L	FP 2010-XM2	1NO+2NC	FP 2011-XM2	1NO+2NC	FP 2016-XM2	1NO+2NC
Vitesse maximale		page 229 - type 4		page 229 - type 4		page 229 - type 2	
Force d'actionnement		11 N (25 N)		8 N (25 N)		8 N (25 N)	
Diagrammes de courses		page 230 - groupe 1		page 230 - groupe 1		page 230 - groupe 1	

Interrupteurs de sécurité pour charnières

Type de contacts
L = rupture lente



Bloc de contact

9	L	FR 996-XM2	2NC	FX 996-XM2	2NC	/	
18	L	FR 1896-XM2	1NO+1NC	FX 1896-XM2	1NO+1NC	/	
20	L	FR 2096-XM2	1NO+2NC	FX 2096-XM2	1NO+2NC	/	
33	L	/	/	/	/	FK 3396-XM1	1NO+1NC
34	L	/	/	/	/	FK 3496-XM1	2NC
Force d'actionnement		0,15 Nm (0,4 Nm)		0,15 Nm (0,4 Nm)		0,15 Nm (0,4 Nm)	
Diagrammes de courses		page 234 - groupe 9		page 234 - groupe 9		page 234 - groupe 9	

⚠ Quand elles ne figurent pas expressément dans ce chapitre, voir les consignes relatives à la bonne installation et la bonne utilisation de tous les articles données pages 227 à 242.

Interrupteurs de sécurité à actionneur séparé

Type de contacts	Sans actionneur	Sans actionneur	Sans actionneur	Sans actionneur
L = rupture lente				
Bloc de contact				
6 L	FR 693-XM2	FX 693-XM2	FW 692-XM2	/
9 L	FR 993-XM2	FX 993-XM2	FW 992-XM2	/
20 L	FR 2093-XM2	FX 2093-XM2	FW 2092-XM2	/
33 L	/	/	/	FK 3393-XM1
34 L	/	/	/	FK 3493-XM1
Force d'actionnement	10 N (18 N	10 N (18 N	10 N (18 N	10 N (18 N
Diagrammes de courses	page 234 - groupe 8	page 234 - groupe 8	page 234 - groupe 8	page 234 - groupe 8

Actionneurs en acier inox

IMPORTANT : Ces actionneurs peuvent être utilisés seulement avec des articles des séries FR, FX, FK et FW (ex. FR 693-XM2). Niveau de codification bas selon la norme EN ISO 14119.

Article	Description	Article	Description
VF KEYD	Actionneur droit	VF KEYD1	Actionneur plié
Article	Description	Article	Description
VF KEYD5	Actionneur allongé	VF KEYD6	Actionneur allongé plié
Article	Description	Article	Description
VF KEYD8	Actionneur universel	VF KEYD10	Actionneur profilé

Capteurs magnétiques de sécurité Série SR



Voir le Catalogue Général Sécurité 2023-2024

Capteurs de sécurité RFID Série ST



Voir le Catalogue Général Sécurité 2023-2024

Interrupteurs de sécurité en acier inox série HX



Voir le Catalogue Général Sécurité 2023-2024

Toutes les mesures sont indiquées en mm

Accessoires Voir page 207

→ Les fichiers 2D et 3D sont disponibles sur www.pizzato.com

Connecteurs M12



- Connecteurs M12 mâle avec câble ▶209
- Connecteurs M12 femelle avec câble ▶210
- Connecteurs M12 mâle pour panneau ▶211
- Connecteurs M12 femelle à câbler ▶212
- Connecteurs M12 mâle à câbler ▶212

Connecteurs M12 pour connexions en série



- Connecteurs M12 mâle-femelle avec câble ▶213
- Connecteurs M12 en Y ▶214
- Connecteur de terminaison de fin de série mâle M12 ▶214

Connecteurs M23



- Connecteurs M23 mâle pour panneau ▶215
- Connecteurs M23 femelle pour panneau ▶216
- Connecteurs M23 femelle avec câble ▶217
- Connecteurs M23 femelle à câbler ▶218
- Connecteurs M23 mâle-femelle avec câble ▶219

Connecteurs M8



- Connecteurs M8 femelle avec câble ▶220

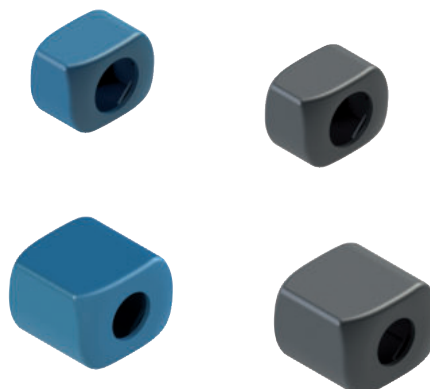
Presse-étoupes et adaptateurs



Presse-étoupes anti-arrachement
Adaptateurs de filetage
Bouchons de protection
Écrous filetés
Bouchons passe-câble

► 221
► 221
► 222
► 222
► 222

Protection anti-manipulation pour connecteurs M12



Protection anti-manipulation pour connecteurs M12 ► 223

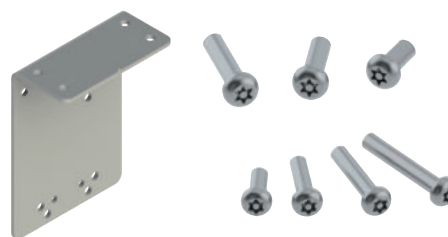
Indicateurs lumineux à LED



Indicateurs lumineux à LED

► 224

Plaques et vis de fixation



Plaques de fixation
Vis de sécurité Torx
Vis de sécurité OneWay
Inserts pour vis Torx de sécurité

► 225
► 225
► 225
► 225

Boîte de dérivation pour la connexion en série



Boîte de dérivation pour la connexion en série de jusqu'à 4 dispositifs

► 226

Connecteurs M12 mâle avec câble



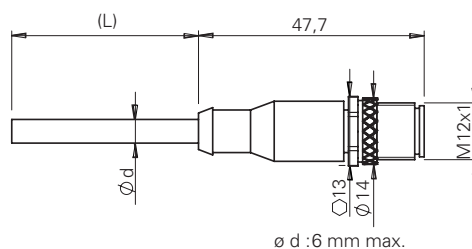
Caractéristiques :

- Corps connecteur en polyuréthane
- Conducteurs en cuivre de classe 6 selon IEC 60228, pose mobile
- Contacts dorés
- Bague autobloquante anti-vibrations
- Câble de haute flexibilité adapté pour utilisation en chaîne porte-câble, avec gaine en PVC résistant à l'huile ou PUR, conforme IEC 60332-1-2

Tension maximale d'utilisation :	250 Vac / 300 Vdc (4/5 pôles) 30 Vac / 36 Vdc (8/12 pôles)
Courant maximal d'utilisation :	4 A (4-5 pôles) ; 2 A (8 pôles) ; 1,5 A (12 pôles)
Degré de protection :	IP67 selon EN 60529 IP69K selon ISO 20653 (Protéger les câbles des jets directs sous haute pression et haute température)
Température ambiante :	-25°C ... +80°C avec gaine PVC en pose fixe -15°C ... +80°C avec gaine PVC en pose mobile -40°C ... +80°C avec gaine PUR en pose fixe -25°C ... +80°C avec gaine PUR en pose mobile
Section des conducteurs :	0,34 mm ² (22 AWG) pour 4 pôles 0,25 mm ² (23 AWG) pour 5/8 pôles 0,14 mm ² (26 AWG) pour 12 pôles
Rayon minimal de courbure :	> diamètre câble x 15
Coupe de serrage bague :	0,6 ... 0,8 Nm

Configuration des conducteurs

5 pôles		8 pôles	
Broche	Couleur	Broche	Couleur
1	Marron	1	Blanc
2	Blanc	2	Marron
3	Bleu	3	Vert
4	Noir	4	Jaune
5	Gris	5	Gris
		6	Rose
		7	Bleu
		8	Rouge



Structure du code

Attention ! La possibilité de combiner les numéros de référence n'implique pas la disponibilité effective des produits. Contacter notre bureau de distribution.

article		options	
VF CF5PD3M-X			
Nombre de pôles		Type de raccord	Bague de fixation
4 4 pôles		M M12x1	bague moletée (standard)
5 5 pôles			X bague hexagonale en acier inox
8 8 pôles			
12 12 pôles		Longueur du câble (L)	
		1 1 mètre	
		2 2 mètres	
		3 3 mètres (standard)	
		4 4 mètres	
		5 5 mètres (standard)	
		...	
		10 10 mètres (standard)	
		Autres longueurs sur demande.	
Revêtement de la gaine			
P PVC (standard)			
U PUR			
Type de connecteur			
D droit (standard)			
G coudé			

Articles en stock

VF CF5PD3M

VF CF8PD3M

Attention ! Pour les articles non disponibles en stock, la quantité minimum de commande est égale à 100 pièces.

IMPORTANT : Toujours couper la tension du circuit avant de débrancher le connecteur. Le connecteur n'est pas adapté pour le sectionnement des charges électriques.

Toutes les mesures sont indiquées en mm

→ Les fichiers 2D et 3D sont disponibles sur www.pizzato.com

Connecteurs M12 femelle avec câble



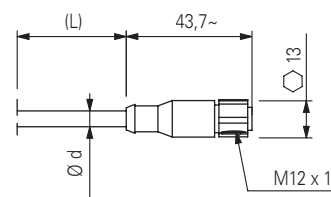
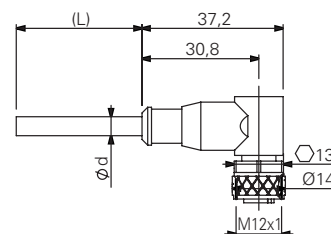
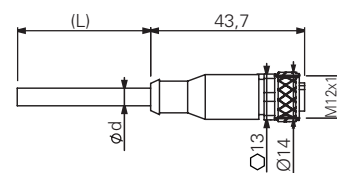
Caractéristiques :

- Corps connecteur en polyuréthane
- Conducteurs en cuivre de classe 6 selon IEC 60228, pose mobile
- Contacts dorés
- Bague autobloquante anti-vibrations en laiton nickelé, sur demande de forme hexagonale en acier inox AISI 316L
- Câble de haute flexibilité adapté pour utilisation en chaîne porte-câble, avec gaine en PVC résistant à l'huile ou PUR, conforme IEC 60332-1-2

Tension maximale d'utilisation :	250 Vac / 300 Vdc (4/5 pôles) 30 Vac / 36 Vdc (8/12 pôles)
Courant maximal d'utilisation :	4 A (4-5 pôles) ; 2 A (8 pôles) ; 1,5 A (12 pôles)
Degré de protection :	IP67 selon EN 60529 IP69K selon ISO 20653 (Protéger les câbles des jets directs sous haute pression et haute température)
Température ambiante :	-25°C ... +80°C avec gaine PVC en pose fixe -15°C ... +80°C avec gaine PVC en pose mobile -40°C ... +80°C avec gaine PUR en pose fixe -25°C ... +80°C avec gaine PUR en pose mobile
Section des conducteurs :	0,34 mm ² (22 AWG) pour 4 pôles 0,25 mm ² (23 AWG) pour 5/8 pôles 0,14 mm ² (26 AWG) pour 12 pôles
Rayon minimal de courbure :	> diamètre câble x 15
Coupe de serrage bague :	0,6 ... 0,8 Nm

Configuration des conducteurs

4 pôles		5 pôles		8 pôles		12 pôles	
Broche	Couleur	Broche	Couleur	Broche	Couleur	Broche	Couleur
1	Marron	1	Marron	1	Blanc	1	Marron
2	Blanc	2	Blanc	2	Marron	2	Bleu
3	Bleu	3	Bleu	3	Vert	3	Blanc
4	Noir	4	Noir	4	Jaune	4	Vert
		5	Gris	5	Gris	5	Rose
				6	Rose	6	Jaune
				7	Bleu	7	Noir
				8	Rouge	8	Gris
						9	Rouge
						10	Violet
						11	Gris-Rose
						12	Rouge-Bleu



Ø d : 6 mm max.

Structure du code

Attention ! La possibilité de combiner les numéros de référence n'implique pas la disponibilité effective des produits. Contacter notre bureau de distribution.

VF CA4PD3M-X

Nombre de pôles

4	4 pôles
5	5 pôles
8	8 pôles
12	12 pôles

Revêtement de la gaine

P	PVC (standard)
U	PUR

Type de connecteur

D	droit (standard)
G	coudé

Type de raccord

M	M12x1
----------	-------

Longueur du câble (L)

1	1 mètre
2	2 mètres
3	3 mètres (standard)
4	4 mètres
5	5 mètres (standard)
...	
10	10 mètres (standard)

Autres longueurs sur demande.

Bague de fixation

	bague moletée (standard)
X	bague hexagonale en acier inox

Articles en stock

VF CA4PD3M
VF CA4PD5M
VF CA4PD10M
VF CA5PD3M
VF CA5PD5M
VF CA5PD10M
VF CA8PD3M
VF CA8PD5M
VF CA8PD10M
VF CA8PD20M
VF CA12PD3M
VF CA12PD5M
VF CA12PD10M
VF CA12PD20M
VF CA12PD30M
VF CA8UD5M-X
VF CA8UD10M-X
VF CA12UD10M-X

Attention ! Pour les articles non disponibles en stock, la quantité minimum de commande est égale à 100 pièces.

IMPORTANT : Toujours couper la tension du circuit avant de débrancher le connecteur. Le connecteur n'est pas adapté pour le sectionnement des charges électriques.

Toutes les mesures sont indiquées en mm

→ Les fichiers 2D et 3D sont disponibles sur www.pizzato.com

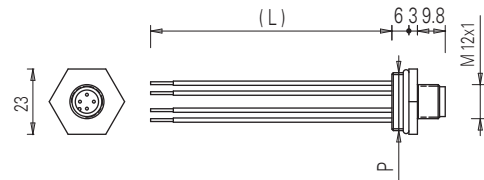
Connecteurs M12 mâle pour panneau



Caractéristiques :

- Corps connecteur en technopolymère ou en métal
- Contacts dorés
- Fils avec embouts agrafés
- Ils peuvent être installés directement sur le dispositif, ce qui permet un remplacement rapide et réduit les temps d'arrêt de la machine

Tension maximale d'utilisation :	250 Vac / 300 Vdc (4/5 pôles) 30 Vac / 36 Vdc (8/12 pôles)
Courant maximal d'utilisation :	4 A (4/5 pôles) 2 A (8 pôles) 1,5 A (12 pôles)
Degré de protection :	IP67 selon EN 60529 IP69K selon ISO 20653
Température ambiante :	-25°C ... +80°C
Couple de serrage :	de 1 à 1,5 Nm
Section des conducteurs :	0,5 mm ² (20 AWG) pour 4/5 pôles 0,25 mm ² (23 AWG) pour 8 pôles 0,14 mm ² (26 AWG) pour 12 pôles
Type de contacts :	dorés



Configuration des conducteurs

4 pôles		5 pôles		8 pôles		12 pôles	
Broche	Couleur	Broche	Couleur	Broche	Couleur	Broche	Couleur
1	Marron	1	Marron	1	Blanc	1	Marron
2	Blanc	2	Blanc	2	Marron	2	Bleu
3	Bleu	3	Bleu	3	Vert	3	Blanc
4	Noir	4	Noir	4	Jaune	4	Vert
		5	Gris	5	Gris	5	Rose
				6	Rose	6	Jaune
				7	Bleu	7	Noir
				8	Rouge	8	Gris
						9	Rouge
						10	Violet
						11	Gris-Rose
						12	Rouge-Bleu

Structure du code

Attention ! La possibilité de combiner les numéros de référence n'implique pas la disponibilité effective des produits. Contacter notre bureau de distribution.

VF CNM5MM - L100	
Matériau corps	Longueur des fils (L)
M métal	8,5 cm (standard)
P plastique	L16 16 cm
Nombre de pôles	L100 100 cm
4 4 pôles	L200 200 cm
5 5 pôles	Type de raccord
8 8 pôles	M M12x1
12 12 pôles	Filetage connecteur (P)
	M M20 x 1,5 (standard)
	P PG 13,5

Articles en stock

VF CNP4MM
VF CNP4PM
VF CNP5MM
VF CNP5PM
VF CNP8MM
VF CNM4MM
VF CNM4PM
VF CNM5MM
VF CNM5PM
VF CNM8MM
VF CNM8PM
VF CNM12MM-L16

IMPORTANT : Toujours couper la tension du circuit avant de débrancher le connecteur. Le connecteur n'est pas adapté pour le sectionnement des charges électriques.

Note : le connecteur à 12 pôles est seulement disponible en métal avec filetage M20x1,5 et des fils de 16 cm de longueur.

Toutes les mesures sont indiquées en mm

→ Les fichiers 2D et 3D sont disponibles sur www.pizzato.com

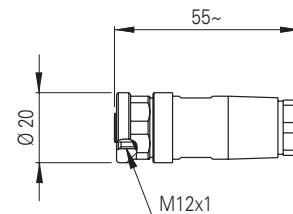
Connecteurs M12 femelle à câbler



Caractéristiques :

- Corps connecteur en technopolymère
- Contacts dorés
- Bornes de connexion des conducteurs à vis

Tension maximale d'utilisation : 250 Vac/dc (4 et 5 pôles)
30 Vac/dc (8 pôles)
Courant maximal d'utilisation : 4 A (4 et 5 pôles)
2 A (8 pôles)
Degré de protection : IP67 selon EN 60529
Température ambiante : -25°C ... +85°C
Section des conducteurs : de 0,25 mm² (23 AWG) à 0,5 mm² (20 AWG)
Coupe de serrage bague : 0,6 ... 0,8 Nm



Article	Description	nb pôles
VF CBMP4DM04	connecteur M12 femelle à câbler, droit, pour câbles multipolaires de Ø 4 à Ø 6,5 mm	4
VF CBMP5DM04	connecteur M12 femelle à câbler, droit, pour câbles multipolaires de Ø 4 à Ø 6,5 mm	5
VF CBMP8DM04	connecteur M12 femelle à câbler, droit, pour câbles multipolaires de Ø 4 à Ø 7 mm	8

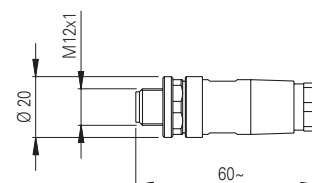
Connecteurs M12 mâle à câbler



Caractéristiques :

- Corps connecteur en technopolymère
- Contacts dorés
- Bornes de connexion des conducteurs à vis

Tension maximale d'utilisation : 250 Vac/dc (5 pôles)
30 Vac/dc (8 pôles)
Courant maximal d'utilisation : 4 A (5 pôles)
2 A (8 pôles)
Degré de protection : IP67 selon EN 60529
Température ambiante : -25°C ... +85°C
Section des conducteurs : de 0,25 mm² (23 AWG) à 0,5 mm² (20 AWG)
Coupe de serrage bague : 0,6 ... 0,8 Nm



Article	Description	nb pôles
VF CCMP5DM04	connecteur M12 mâle à câbler, droit, pour câbles multipolaires de Ø 4 à Ø 6,5 mm	5
VF CCMP8DM04	connecteur M12 mâle à câbler, droit, pour câbles multipolaires de Ø 4 à Ø 7 mm	8

IMPORTANT : Toujours couper la tension du circuit avant de débrancher le connecteur. Le connecteur n'est pas adapté pour le sectionnement des charges électriques.

Connexion en série avec connecteurs M12 en Y

De nombreux accessoires sont disponibles, spécialement conçus pour faciliter et simplifier le câblage de dispositifs de sécurité en série. En prenant comme élément de base éprouvé le connecteur circulaire M12, il est possible d'obtenir des chaînes de dispositifs de sécurité de catégorie 4, SIL 3 et PL e, avec jusqu'à 32 dispositifs connectés en série. Le tout, sans erreur de connexion possible et avec un haut degré de protection IP67. Les chaînes de sécurité sont composées d'un bloc d'alimentation 24 Vdc, d'une série de rallonges pour atteindre les différents dispositifs sur le terrain, de connecteurs en Y, pour une dérivation depuis la chaîne vers chaque dispositif, et d'un connecteur de terminaison de fin de ligne. Un module de sécurité spécial sera utilisé, à côté du bloc d'alimentation, pour évaluer l'état des sorties de sécurité de la chaîne de sécurité.

Articles pouvant être connectés en série

Les séries se composent soit de dispositifs identiques (séries homogènes), soit de dispositifs appartenant à des séries différentes (séries mixtes).

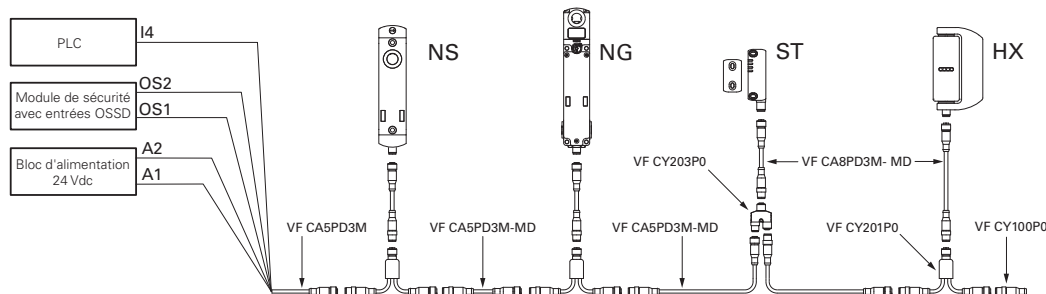
Avec les connecteurs en Y, il est possible de connecter les dispositifs Pizzato Elettrica suivants en série:

- Capteurs de sécurité RFID Série ST : ST ●●31●M●, ST ●●71●M●.
- Interrupteurs de sécurité RFID avec verrouillage série NG : NG ●●●●●●-K950, NG ●●●●●●-K951, NG ●●●●●●-K952.
- Interrupteurs de sécurité RFID avec verrouillage série NS : NS ●●●●●●Q●.
- Interrupteurs de sécurité à charnière série HX : HX BEE1-●●M.

Raccordement électrique de la chaîne

Broche	Couleur	Connexion
1	Marron	A1
2	Blanc	OS1
3	Bleu	A2
4	Noir	OS2
5	Gris	I4

Note : En activant/désactivant l'entrée I4, tous les interrupteurs de la série NG et NS de la chaîne verrouillent/déverrouillent simultanément toutes les protections. L'activation/désactivation de l'entrée I4 n'a aucun effet sur les capteurs ST et les charnières HX de la chaîne.



Attention ! Pour un bon fonctionnement des dispositifs connectés en série par des câbles ou des connecteurs en Y, il est nécessaire d'accorder une attention particulière à la chute de tension qui se produit dans le circuit. En particulier, il faut évaluer les courants et les sections/longueurs des câbles utilisés, afin de vérifier que, dans les conditions d'utilisation réelles, les composants en fin de chaîne sont alimentés dans les limites admises.

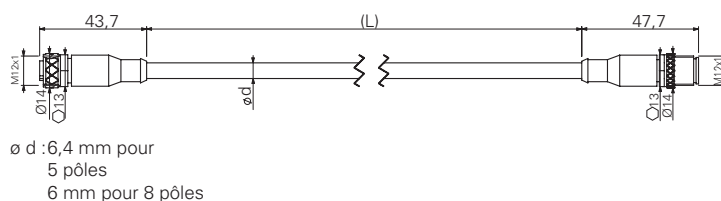
Connecteurs M12 mâle-femelle avec câble



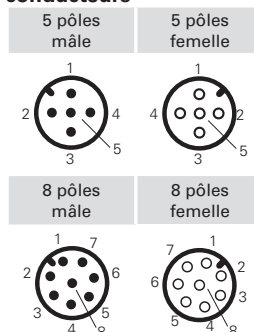
Caractéristiques :

- Corps connecteur en polyuréthane
- Conducteurs en cuivre de classe 6 selon IEC 60228
- Contacts dorés
- Bague autobloquante anti-vibrations
- Câble de haute flexibilité adapté pour utilisation en chaîne porte-câble, avec gaine en PVC résistant à l'huile, conforme IEC 60332-1-2

Tension maximale d'utilisation :	250 Vac / 300 Vdc (5 pôles) 30 Vac / 36 Vdc (8 pôles)
Courant maximal d'utilisation :	4 A (5 pôles) 2 A (8 pôles)
Degré de protection :	IP67 selon EN 60529 IP69K selon ISO 2653 (Protéger les câbles des jets directs sous haute pression et haute température)
Température ambiante :	-25°C ... +80°C en pose fixe -15°C ... +80°C en pose mobile
Section des conducteurs :	0,5 mm ² (20 AWG) (5 pôles) 0,25 mm ² (23 AWG) (8 pôles)
Rayon minimal de courbure :	> diamètre câble x 15
Coupe de serrage bague :	0,6 ... 0,8 Nm



Configuration des conducteurs



Articles en stock

VF CA5PD3M-MD
VF CA5PD5M-MD
VF CA5PD10M-MD
VF CA8PD3M-MD
VF CA8PD5M-MD
VF CA8PD10M-MD

Attention ! Pour les articles non disponibles en stock, la quantité minimum de commande est égale à 100 pièces.

Structure du code

VF CA5PD3M-MD

Nombre de pôles	Type de raccord
5 5 pôles	M M12x1
8 8 pôles	
Revêtement de la gaine	Longueur du câble (L)
P PVC	3 3 mètres (standard)
Type de connecteur	5 5 mètres (standard)
D droit	10 10 mètres (standard)
	Autres longueurs sur demande.

IMPORTANT : Toujours couper la tension du circuit avant de débrancher le connecteur. Le connecteur n'est pas adapté pour le sectionnement des charges électriques.

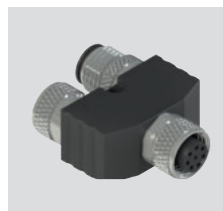
Toutes les mesures sont indiquées en mm

→ Les fichiers 2D et 3D sont disponibles sur www.pizzato.com

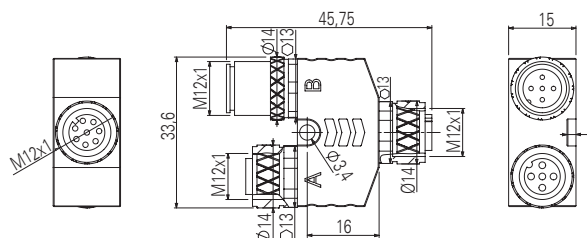
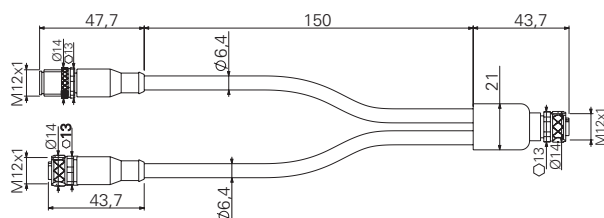
Connecteurs M12 en Y pour connexions en série



Article	Description
VF CY201P0	Connecteur M12 en Y pour connexions en série avec câble longueur 150 mm



Article	Description
VF CY203P0	Connecteur M12 en Y pour connexions en série sans câble



Caractéristiques :

- Corps connecteur en polyuréthane
- Contacts dorés
- Bague autobloquante anti-vibrations
- Conducteurs en cuivre de classe 6 selon IEC 60228
- Câble de haute flexibilité adapté pour utilisation en chaîne porte-câble, avec gaine en PVC résistant à l'huile, conforme IEC 60332-1-2

Tension maximale d'utilisation : 30 Vac / 36 Vdc

Courant maximal d'utilisation : 4 A (5 pôles)

2 A (8 pôles)

Degré de protection : IP67 selon EN 60529

Température ambiante : -25°C ... +80°C en pose fixe

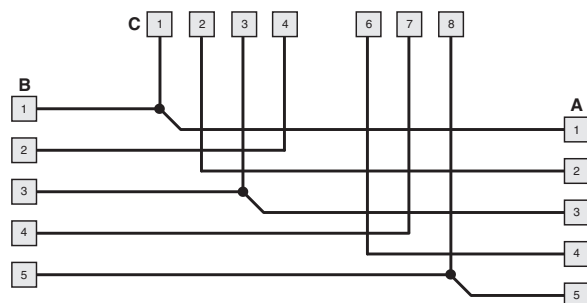
-15°C ... +80°C en pose mobile

Section des conducteurs : 0,5 mm² (20 AWG)

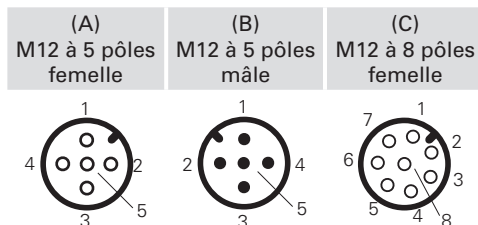
Rayon minimal de courbure : > diamètre câble x 15

Coupe de serrage bague : 0,6 ... 0,8 Nm

Schéma interne du connecteur en Y



Configuration des conducteurs



IMPORTANT : en cas d'utilisation dans des applications de sécurité, les connecteurs en Y doivent être installés dans un endroit qui n'est pas directement accessible, afin d'éviter les chocs ou les manipulations.

Connecteur de terminaison de fin de série mâle M12



Caractéristiques :

- Corps connecteur en polyuréthane
- Contacts dorés
- Bague autobloquante anti-vibrations

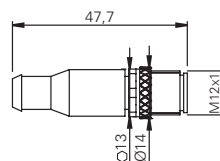
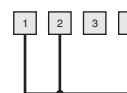
Tension maximale d'utilisation : 250 Vac / 300 Vdc

Courant maximal d'utilisation : 4 A

Degré de protection : IP67 selon EN 60529

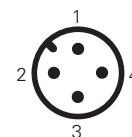
Coupe de serrage bague : 0,6 ... 0,8 Nm

Schéma interne du connecteur de terminaison



Configuration des conducteurs

4 pôles
mâle



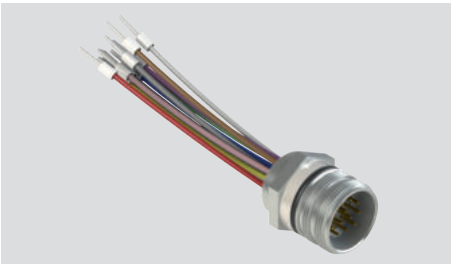
Article	Description
VF CY100P0	Connecteur de terminaison de fin de série mâle M12, 4 pôles

IMPORTANT : Toujours couper la tension du circuit avant de débrancher le connecteur. Le connecteur n'est pas adapté pour le sectionnement des charges électriques.

Toutes les mesures sont indiquées en mm

→ Les fichiers 2D et 3D sont disponibles sur www.pizzato.com

Connecteurs M23 mâle pour panneau



Caractéristiques :

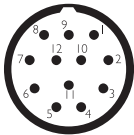
- Raccord fileté M20 pour l'installation sur des interrupteurs avec entrée câbles M20 (par exemple : série FG et série NG)
- Corps connecteur en métal nickelé
- Contacts dorés
- Versions à 12 ou 19 pôles
- Fils avec embouts préisolés
- Ils peuvent être installés directement sur le dispositif, ce qui permet un remplacement rapide et réduit les temps d'arrêt de la machine

Tension maximale d'utilisation :	250 Vac (12 pôles) 100 Vac (19 pôles)
Courant maximal d'utilisation :	3 A
Degré de protection :	IP67 selon EN 60529 IP69K selon ISO 20653
Température ambiante :	-25°C ... +80°C
Couple de serrage :	de 1 à 1,5 Nm
Section des conducteurs :	0,34 mm ² (22 AWG)
Type de contacts :	dorés

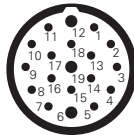


Configuration des conducteurs

12 pôles



19 pôles



Broche	Couleur	Broche	Couleur	Broche	Couleur
1	Blanc	1	Blanc	13	Blanc-Vert
2	Marron	2	Marron	14	Marron-Vert
3	Vert	3	Vert	15	Blanc-Jaune
4	Jaune	4	Jaune	16	Jaune-Marron
5	Gris	5	Gris	17	Blanc-Gris
6	Rose	6	Rose	18	Gris-Marron
7	Bleu	7	Bleu	19	Blanc-Rose
8	Rouge	8	Rouge		
9	Noir	9	Noir		
10	Violet	10	Violet		
11	Gris-Rose	11	Gris-Rose		
12	Rouge-Bleu	12	Rouge-Bleu		

Structure du code

Attention ! La possibilité de combiner les numéros de référence n'implique pas la disponibilité effective des produits. Contacter notre bureau de distribution.

VF CNM12MT-L10

Matériau corps

M métal

Longueur des fils (L)

L10 10 cm

L16 16 cm

Nombre de pôles

12 12 pôles

19 19 pôles

Note :

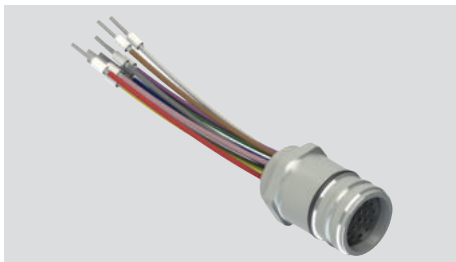
Pour l'emploi avec des interrupteurs de la série NG, utiliser des connecteurs avec des fils de longueur L10.
Pour l'emploi avec des interrupteurs de la série FG, utiliser des connecteurs avec des fils de longueur L16.

IMPORTANT : Toujours couper la tension du circuit avant de débrancher le connecteur. Le connecteur n'est pas adapté pour le sectionnement des charges électriques.

Toutes les mesures sont indiquées en mm

→ Les fichiers 2D et 3D sont disponibles sur www.pizzato.com

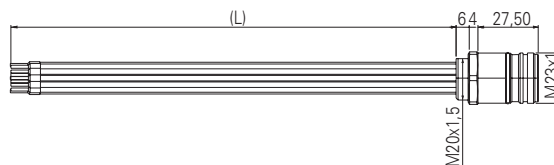
Connecteurs M23 femelle pour panneau



Caractéristiques :

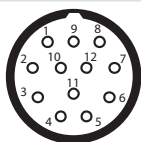
- Raccord fileté M20
- Corps connecteur en métal nickelé
- Contacts dorés
- Versions à 12 ou 19 pôles
- Fils avec embouts préisolés
- Ils peuvent être installés directement sur le dispositif, ce qui permet un remplacement rapide et réduit les temps d'arrêt de la machine

Tension maximale d'utilisation :	250 Vac (12 pôles) 100 Vac (19 pôles)
Courant maximal d'utilisation :	3 A
Degré de protection :	IP67 selon EN 60529 IP69K selon ISO 20653
Température ambiante :	-25°C ... +80°C
Couple de serrage :	de 1 à 1,5 Nm
Section des conducteurs :	0,34 mm ² (22 AWG)
Type de contacts :	dorés

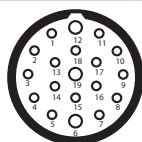


Configuration des conducteurs

12 pôles



19 pôles



Broche	Couleur	Broche	Couleur	Broche	Couleur
1	Blanc	1	Blanc	13	Blanc-Vert
2	Marron	2	Marron	14	Marron-Vert
3	Vert	3	Vert	15	Blanc-Jaune
4	Jaune	4	Jaune	16	Jaune-Marron
5	Gris	5	Gris	17	Blanc-Gris
6	Rose	6	Rose	18	Gris-Marron
7	Bleu	7	Bleu	19	Blanc-Rose
8	Rouge	8	Rouge		
9	Noir	9	Noir		
10	Violet	10	Violet		
11	Gris-Rose	11	Gris-Rose		
12	Rouge-Bleu	12	Rouge-Bleu		

Structure du code

Attention ! La possibilité de combiner les numéros de référence n'implique pas la disponibilité effective des produits. Contacter notre bureau de distribution.

VF CPM12MT-L10

Matériau corps

M métal

Longueur des fils (L)

L10 10 cm

L20 20 cm

Nombre de pôles

12 12 pôles

19 19 pôles

IMPORTANT : Toujours couper la tension du circuit avant de débrancher le connecteur. Le connecteur n'est pas adapté pour le sectionnement des charges électriques.

Toutes les mesures sont indiquées en mm

→ Les fichiers 2D et 3D sont disponibles sur www.pizzato.com

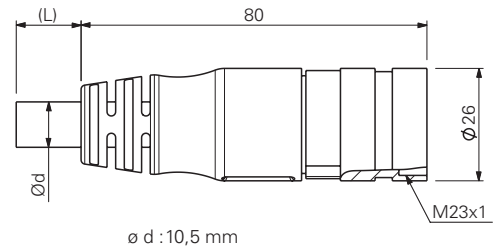
Connecteurs M23 femelle avec câble



Caractéristiques :

- Corps connecteur en polyuréthane
- Conducteurs en cuivre étamé de classe 5 selon IEC 60228 (12 pôles)
- Conducteurs en cuivre étamé de classe 5 selon IEC 60228 (19 pôles)
- Contacts dorés
- Bague autobloquante anti-vibrations
- Câble avec gaine en PVC selon IEC 60332-1-2 (ignifuge)

Tension maximale d'utilisation :	160 Vac (12 pôles) 63 Vac (19 pôles)
Courant maximal d'utilisation avec 12 pôles :	5 A x 0,5 mm ² (20 AWG), courants applicables par conducteur
Courant maximal d'utilisation avec 19 pôles :	8 A x 0,75 mm ² + 4 A x 0,34 mm ² (22 AWG), courants applicables par conducteur
Degré de protection :	IP67 selon EN 60529 IP69K selon ISO 20653 (Protéger les câbles des jets directs sous haute pression et haute température)
Température ambiante :	-5°C ... +70°C
Section des conducteurs :	12x0,5 mm ² (12 pôles) 17x0,34 mm ² + 2x0,75 mm ² (19 pôles)
Rayon minimal de courbure :	> diamètre câble x 15
Coupe de serrage bague :	1 ... 1,5 Nm

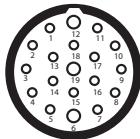


Configuration des conducteurs

12 pôles



19 pôles



Broche	Couleur	Broche	Couleur	Broche	Couleur
1	Blanc	1	Blanc	13	Blanc-Vert
2	Marron	2	Marron	14	Marron-Vert
3	Vert	3	Vert	15	Blanc-Jaune
4	Jaune	4	Jaune	16	Jaune-Marron
5	Gris	5	Gris	17	Blanc-Gris
6	Rose	6	Rose	18	Gris-Marron
7	Bleu	7	Bleu	19	Blanc-Rose
8	Rouge	8	Rouge		
9	Noir	9	Noir		
10	Violet	10	Violet		
11	Gris-Rose	11	Gris-Rose		
12	Rouge-Bleu	12	Rouge-Bleu		

Structure du code

Attention ! La possibilité de combiner les numéros de référence n'implique pas la disponibilité effective des produits. Contacter notre bureau de distribution.

VF CA12PD20S

Nombre de pôles

12 12 pôles
19 19 pôles

Revêtement de la gaine

P PVC

Type de connecteur

D droit

Type de raccord

S M23x1

Longueur du câble (L)

5 5 mètres
10 10 mètres
20 20 mètres
30 30 mètres

Autres longueurs sur demande.

Articles en stock

VF CA12PD10S
VF CA12PD20S
VF CA12PD30S
VF CA19PD5S
VF CA19PD10S
VF CA19PD20S
VF CA19PD30S

Attention ! Pour les articles non disponibles en stock, la quantité minimum de commande est égale à 50 pièces.

IMPORTANT : Toujours couper la tension du circuit avant de débrancher le connecteur. Le connecteur n'est pas adapté pour le sectionnement des charges électriques.

Toutes les mesures sont indiquées en mm

→ Les fichiers 2D et 3D sont disponibles sur www.pizzato.com

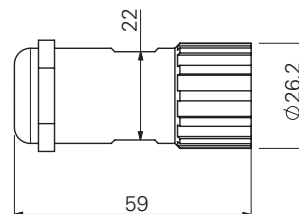
Connecteurs M23 femelle à câbler



Caractéristiques :

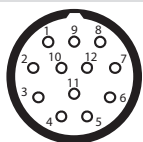
- Corps connecteur en métal nickelé
- Contacts dorés
- Versions à 12 ou 19 pôles

Tension maximale d'utilisation : 250 Vac (12 pôles)
100 Vac (19 pôles)
Courant maximal d'utilisation : 8 A
Degré de protection : IP67 selon EN 60529
IP69K selon ISO 20653
Température ambiante : -40°C ... +125°C
Coupe de serrage bague : de 1 à 1,5 Nm
Degré de pollution : 3

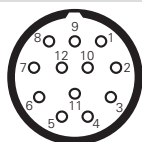


Configuration des broches

12 pôles

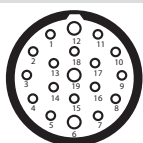


numérotation horaire



numérotation antihoraire

19 pôles



numérotation horaire



Article	Description
VF AC2205	Clé de montage

Note : Article nécessaire pour l'ouverture et le câblage du connecteur.

Structure du code

Attention ! La possibilité de combiner les numéros de référence n'implique pas la disponibilité effective des produits. Contacter notre bureau de distribution.

VF CBSM12TC07

Type de raccord

S M23x1

Matériau corps

M métal

Nombre de pôles

12 12 pôles

19 19 pôles

Type de connecteur

T droit, numérotation horaire (standard)

D droit, numérotation antihoraire

Diamètre de câble

07 de Ø 7 à Ø 12 mm

Type de connexion des broches

C à sertir (standard) de 0,34 à 1 mm²

S à souder de 0,34 à 1 mm²

Note : Pour les connexions à sertir, utiliser une pince à sertir adaptée (p. ex. Knipex, code article 97 52 63).

Articles en stock

VF CBSM12TC07

VF CBSM19TC07

VF CBSM12TS07

IMPORTANT : Toujours couper la tension du circuit avant de débrancher le connecteur. Le connecteur n'est pas adapté pour le sectionnement des charges électriques.

Toutes les mesures sont indiquées en mm

→ Les fichiers 2D et 3D sont disponibles sur www.pizzato.com

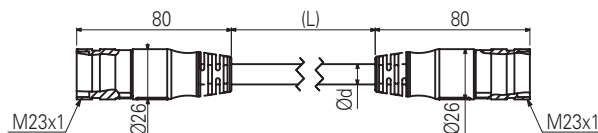
Connecteurs M23 mâle-femelle avec câble



Caractéristiques :

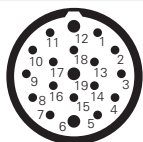
- Corps connecteur en polyuréthane
- Conducteurs en cuivre étamé de classe 5 selon IEC 60228
- Contacts dorés
- Bague autobloquante anti-vibrations
- Câble avec gaine en PVC selon IEC 60332-1-2 (ignifuge)

Tension maximale d'utilisation :	63 Vac
Courant maximal d'utilisation avec 19 pôles :	8 A x 0,75 mm ² + 4 A x 0,34 mm ² (22 AWG), courants applicables par conducteur
Degré de protection :	IP67 selon EN 60529 IP69K selon ISO 20653 (Protéger les câbles des jets directs sous haute pression et haute température)
Température ambiante :	-5°C ... +70°C
Section des conducteurs :	17x0,34 mm ² + 2x0,75 mm ²
Rayon minimal de courbure :	> diamètre câble x 15
Coupe de serrage bague :	1 ... 1,5 Nm

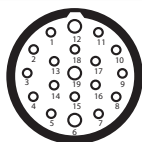


Configuration des conducteurs

19 pôles mâle



19 pôles femelle



Structure du code

Attention ! La possibilité de combiner les numéros de référence n'implique pas la disponibilité effective des produits. Contacter notre bureau de distribution.

VF CA19PD5S-SD

Nombre de pôles

19 19 pôles

Type de raccord

S M23x1

Revêtement de la gaine

P PVC

Longueur du câble (L)

5 5 mètres

10 10 mètres

20 20 mètres

Autres longueurs sur demande.

Type de connecteur

D droit

IMPORTANT : Toujours couper la tension du circuit avant de débrancher le connecteur. Le connecteur n'est pas adapté pour le sectionnement des charges électriques.

Toutes les mesures sont indiquées en mm

→ Les fichiers 2D et 3D sont disponibles sur www.pizzato.com

Connecteurs M8 femelle avec câble



Caractéristiques :

- Corps connecteur en polyuréthane
- Conducteurs en cuivre de classe 6 selon IEC 60228
- Contacts dorés
- Bague autobloquante anti-vibrations
- Câble de haute flexibilité adapté pour utilisation en chaîne porte-câble, avec gaine en PVC résistant à l'huile ou PUR, conforme IEC 60332-1-2

Tension maximale d'utilisation : 60 Vac / 75 Vdc

Courant maximal d'utilisation : 4 A

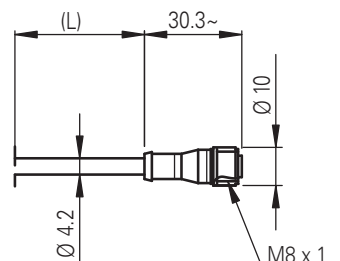
Degré de protection : IP67 selon EN 60529
IP69K selon ISO 20653
(Protéger les câbles des jets directs sous haute pression et haute température)

Température ambiante : -25°C ... +80°C en pose fixe
-15°C ... +80°C en pose mobile

Section des conducteurs : 0,25 mm² (23 AWG)

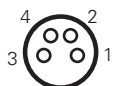
Rayon minimal de courbure : > diamètre câble x 15

Coupe de serrage bague : 0.3 ... 0,5 Nm



Configuration des conducteurs

4 pôles



Broche	Couleur
1	Marron
2	Blanc
3	Bleu
4	Noir

Structure du code

Attention ! La possibilité de combiner les numéros de référence n'implique pas la disponibilité effective des produits. Contacter notre bureau de distribution.

VF CA4PD3K

Nombre de pôles

4 4 pôles

Type de raccord

K M8x1

Revêtement de la gaine

P PVC (standard)

U PUR

Longueur du câble (L)

1 1 mètre

2 2 mètres

3 3 mètres (standard)

4 4 mètres

5 5 mètres (standard)

...

10 10 mètres

Autres longueurs sur demande.

Type de connecteur

D droit

Articles en stock

VF CA4PD3K

VF CA4PD5K

Attention !

Pour les articles non disponibles en stock, la quantité minimum de commande est égale à 100 pièces.

IMPORTANT : Toujours couper la tension du circuit avant de débrancher le connecteur. Le connecteur n'est pas adapté pour le sectionnement des charges électriques.

Toutes les mesures sont indiquées en mm

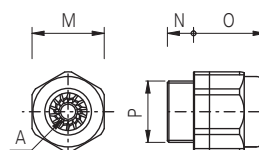
→ Les fichiers 2D et 3D sont disponibles sur www.pizzato.com

Presse-étoupes anti-arrachement

Conditionnements de **10 pièces**

La technologie de construction particulière permet à ce type de presse-étoupe d'avoir une tenue élevée à la traction du câble. Chaque presse-étoupe est en mesure d'accepter une vaste gamme de diamètres de câble. Adapté exclusivement aux câbles de section circulaire.

Caractéristiques :
 Matériau corps et bague : technopolymère sans halogènes
 Degré de protection : IP67 selon EN 60529
 Couple de serrage : de 3 à 4 Nm (PG 13,5/M20)
 de 2 à 2,5 Nm (PG 11/M16)



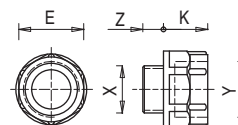
	Article	Description	A	⬡M	N	O	P
Filetages métriques	VF PAM25C7N	Presse-étoupe M25x1,5 pour un câble de Ø 10 à Ø 17 mm	○	33	10	31	M25x1,5
	VF PAM20C6N	Presse-étoupe M20x1,5 pour un câble de Ø 6 à Ø 12 mm	○	24	9	24	M20x1,5
	VF PAM20C5N	Presse-étoupe M20x1,5 pour un câble de Ø 5 à Ø 10 mm	○	24	9	24	M20x1,5
	VF PAM20C3N	Presse-étoupe M20x1,5 pour un câble de Ø 3 à Ø 7 mm	○	24	9	24	M20x1,5
	VF PAM16C5N	Presse-étoupe M16x1,5 pour un câble de Ø 5 à Ø 10 mm	○	22	7,5	23	M16x1,5
	VF PAM16C4N	Presse-étoupe M16x1,5 pour un câble de Ø 4 à Ø 8 mm	○	22	7,5	23	M16x1,5
	VF PAM16C3N	Presse-étoupe M16x1,5 pour un câble de Ø 3 à Ø 7 mm	○	22	7,5	23	M16x1,5
	VF PAM20CBN	Presse-étoupe multi-trous M20x1,5 pour 2 câbles de Ø 3 à Ø 5 mm	⊙	24	9	23	M20x1,5
	VF PAM20CDN	Presse-étoupe multi-trous M20x1,5 pour 3 câbles de Ø 1 à Ø 4 mm	⊙	24	9	23	M20x1,5
	VF PAM20CEN	Presse-étoupe multi-trous M20x1,5 pour 3 câbles de Ø 3 à Ø 5 mm	⊙	24	9	23	M20x1,5
	VF PAM20CFN	Presse-étoupe multi-trous M20x1,5 pour 4 câbles de Ø 1 à Ø 4 mm	⊙	22	9	23	M20x1,5
Filetages PG	VF PAP13C6N	Presse-étoupe PG 13,5 pour un câble de Ø 6 à Ø 12 mm	○	24	9	24	PG 13,5
	VF PAP13C5N	Presse-étoupe PG 13,5 pour un câble de Ø 5 à Ø 10 mm	○	24	9	24	PG 13,5
	VF PAP13C3N	Presse-étoupe PG 13,5 pour un câble de Ø 3 à Ø 7 mm	○	24	9	24	PG 13,5
	VF PAP11C5N	Presse-étoupe PG 11 pour un câble de Ø 5 à Ø 10 mm	○	22	7,5	23	PG 11
	VF PAP11C4N	Presse-étoupe PG 11 pour un câble de Ø 4 à Ø 8 mm	○	22	7,5	23	PG 11
	VF PAP11C3N	Presse-étoupe PG 11 pour un câble de Ø 3 à Ø 7 mm	○	22	7,5	23	PG 11

Adaptateurs de filetage

Conditionnements de **100 pièces**

Les adaptateurs de filetage permettent de satisfaire toute éventuelle demande d'interrupteurs avec taraudage différent de ceux habituellement disponibles en stock. De cette manière, en gardant en stock une seule réserve de produits et plusieurs types d'adaptateurs, il est possible d'offrir au client le même produit avec différents types de raccords filetés.

Caractéristiques :
 Matériau corps : technopolymère renforcé à la fibre de verre
 Couple de serrage : de 3 à 4 Nm

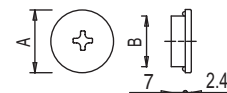


Article	Description	X	Y	Z	K	⬡E
VF ADPG13-PG11	Adaptateur de PG 13,5 à PG 11	PG 13,5	PG 11	9	12	22
VF ADPG13-M20	Adaptateur de PG 13,5 à M20x1,5	PG 13,5	M20x1,5	9	14	24
VF ADPG13-1/2NPT	Adaptateur de PG 13,5 à 1/2 NPT	PG 13,5	1/2 NPT	9	14	24
VF ADPG11-1/2NPT	Adaptateur de PG 11 à 1/2 NPT	PG 11	1/2 NPT	7	14	24
VF ADPG11-PG13	Adaptateur de PG 11 à PG 13,5	PG 11	PG 13,5	7	14	24
VF ADM20-1/2NPT	Adaptateur de M20x1,5 à 1/2 NPT	M20x1,5	1/2 NPT	9	14	24

Bouchons de protection

Conditionnements de **10 pièces**
Caractéristiques :

Matériau corps : technopolymère autoextinguible
 Degré de protection : IP67 selon EN 60529
 IP69K selon ISO 20653
 Couple de serrage : de 1,2 à 1,6 Nm
 Empreinte en croix : PH3

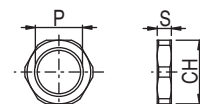


Article	Description	A	B
VF PTM20	Bouchon de protection M20x1,5	24	M20x1,5
VF PTG13.5	Bouchon de protection PG13,5	24	PG 13,5

Écrous filetés

Conditionnements de **10 pièces**
Caractéristiques :

Couple de serrage : de 1,2 à 2 Nm

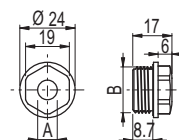


	Article	Description	S	CH	P
Plastique	VF DFPM25	Écrou en technopolymère fileté M25x1,5	6	32	M25x1,5
	VF DFPM20	Écrou en technopolymère fileté M20x1,5	6	27	M20x1,5
	VF DFPM16	Écrou en technopolymère fileté M16x1,5	5	22	M16x1,5
	VF DFPP13	Écrou en technopolymère fileté PG13,5	6	27	PG 13,5
Métal	VF DFMM20	Écrou en laiton nickelé fileté M20x1,5	3	23	M20x1,5

Bouchons passe-câble

Conditionnements de **100 pièces**
Caractéristiques :

Matériau corps : technopolymère
 Degré de protection : IP54 selon EN 60529
 Couple de serrage : de 0,8 à 1 Nm

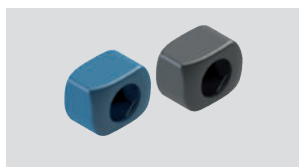


Note : Utiliser une clé à tube pour le serrage.

Article	Description	A	B
VF PFM20C8N	Bouchon passe-câble pour un câble de Ø 8 à Ø 12 mm, avec filetage M20x1,5	7,5	M20x1,5
VF PFM20C4N	Bouchon passe-câble pour un câble de Ø 4 à Ø 8 mm, avec filetage M20x1,5	3,5	M20x1,5

Protection anti-manipulation pour connecteurs M12

Conditionnements de 10 pièces

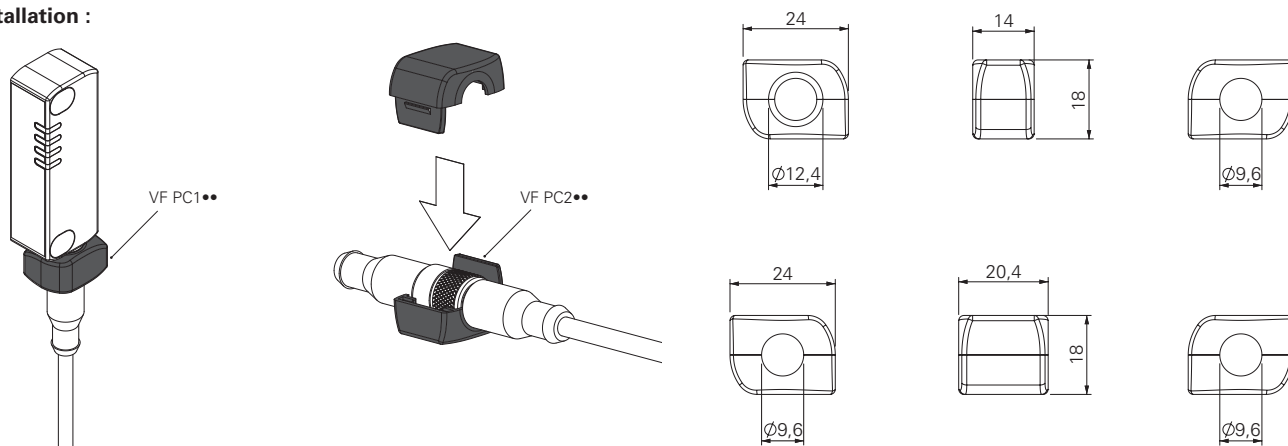
**Caractéristiques :**

Ces protections sont composées de deux demi-coques identiques, elles sont encliquetées sur les connecteurs des dispositifs de manière à rendre leur accès impossible. Elles ne peuvent être retirées qu'en les détruisant, si bien que toute tentative de manipulation sera immédiatement évidente.

L'installation de la protection est rapide et facile, les deux coquilles s'assemblant avec une légère pression.

Les protections sont adaptées à tous les dispositifs dotés d'un connecteur M12 (par exemple : dans les séries NS, ST, SR), mais elles peuvent également être utilisées pour les jonctions de câbles mâle-femelle.

Pour l'utilisation dans l'industrie alimentaire, une version réalisée en plastique détectable est disponible. Ce matériau être facilement décelé pendant le traitement grâce aux technologies les plus courantes de vision optique, à rayons X ou de détection de métaux.

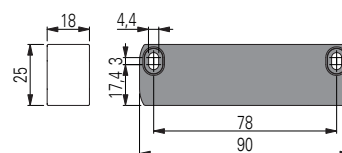
Installation :

Article	Description	Couleur / matériau
VF PC1A9	Protection anti-manipulation pour connecteur côté appareil	● Technopolymère gris
VF PC2A9	Protection anti-manipulation pour connecteur mâle - femelle	● Technopolymère gris
VF PC1B6	Protection anti-manipulation pour connecteur côté appareil	● Technopolymère bleu détectable
VF PC2B6	Protection anti-manipulation pour connecteur mâle - femelle	● Technopolymère bleu détectable

Aimants de maintien de porte

Article	Description
SM H9ZF	Aimant de maintien de porte (force de retenue 40 N)
SM H9ZQ	Aimant de maintien de porte (force de retenue 40 N, polarité opposée à SM H9ZF)

Aimants de maintien pour portes de machines. Les aimants sont scellés dans une enveloppe en plastique qui les protège de la rouille, même dans un environnement humide.



Indicateurs lumineux à LED

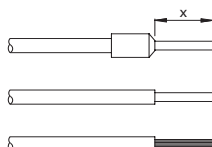
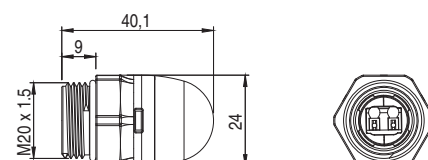
Conditionnements de **5 pièces**

Ces indicateurs lumineux avec LED de grande luminosité sont utilisés pour visualiser les variations d'état d'un contact électrique placé à l'intérieur de l'interrupteur. Ils peuvent être installés sur les interrupteurs des séries FL, FX, FZ, FW, FG, FY, NG ou FS en les vissant sur l'une des entrées non utilisées pour le passage des câbles électriques ; leurs fonctions sont multiples : par exemple, ils permettent de voir de loin si l'interrupteur a été actionné, si la protection a été correctement fermée ou non, ou encore si la protection est verrouillée ou déverrouillée.

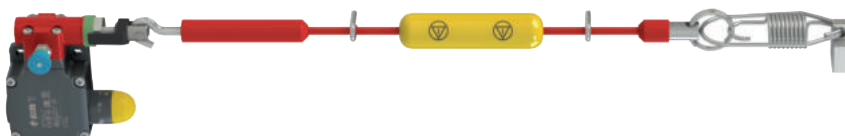
Leur partie interne peut tourner de manière à pouvoir être câblée et donc vissée sur l'interrupteur sans courir le risque d'entortiller les fils.

Caractéristiques :

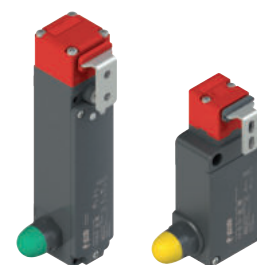
Degré de protection :	IP67 selon EN 60529
Température ambiante :	IP69K selon ISO 20653
Tension d'utilisation U_n :	-25°C ... +70°C
	24 Vac/dc (10 mA)
	120 Vac (20 mA)
	230 Vac (20 mA)
Tolérance sur les tensions d'alimentation :	$\pm 15\%$ d' U_n
Courant d'utilisation :	10 mA
Connectique :	à ressort de type PUSH-IN
Section des fils et torons avec embout :	1 x 0,34 mm ² min. (1 x AWG 24)
	1 x 1,5 mm ² max. (1 x AWG 16)
Section des conducteurs avec embout préisolé :	1 x 0,34 mm ² min. (1 x AWG 24)
	1 x 0,75 mm ² max. (1 x AWG 18)
Couple de serrage.	de 1,2 à 2 Nm
Longueur de dénudage des fils (x) :	min. : 8 mm
	max. : 12 mm



Exemples d'application



Indication de l'état pour interrupteur de sécurité à câble



Indication d'une porte déverrouillée

Structure du code

Attention ! La possibilité de combiner les numéros de référence n'implique pas la disponibilité effective des produits. Contacter notre bureau de distribution

VF SL1A3PA1

Tension de fonctionnement	
1	24 Vac/dc
3	120 Vac
4	230 Vac

Type de source lumineuse	
A	LED standard à lumière fixe

Forme du corps	
A	Hauteur totale 40 mm, verrine sphérique, filetage M20x1,5 mm

Type de connexion	
P	Bornier PUSH-IN

Couleur de la verrine	
2	Blanc
3	Rouge
4	Vert
5	Jaune

Articles en stock

VF SL1A3PA1
VF SL1A5PA1

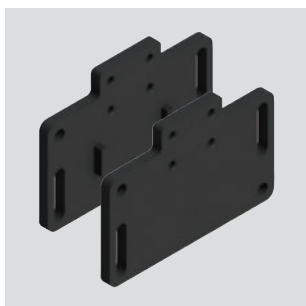
Plaques de fixation



Plaque de fixation en métal, prévue pour fixer les interrupteurs avec actionnement à câble au plafond. La plaque est équipée de trous appropriés pour la fixation des interrupteurs des séries FD, FL, FC, FP, FR, FM, FZ, FX, FK. Elle est fournie sans vis.

Article	Description
VF SFP2	Plaque de fixation au plafond

Plaques de fixation



Plaque de fixation (avec vis de fixation) équipée de grandes fentes pour le réglage du point d'intervention. Chaque plaque a un double couple de trous de fixation, un à utiliser avec les interrupteurs standard et l'autre avec les interrupteurs avec réarmement. De cette manière, l'actionneur se placera toujours au même endroit final.

Article	Description
VF SFP1	Plaque de fixation (série FR)
VF SFP3	Plaque de fixation (série FX)

Vis de sécurité Torx

Conditionnements de **10 pièces**



Vis bombées, empreinte Torx avec téton, en acier inox. Appliquer du frein filet s'il le faut pour des applications en conformité avec la norme EN ISO 14119.

Article	Description
VF VAM4X10BX-X	Vis M4x10, avec empreinte Torx T20, AISI 304
VF VAM4X15BX-X	Vis M4x15, avec empreinte Torx T20, AISI 304
VF VAM4X20BX-X	Vis M4x20, avec empreinte Torx T20, AISI 304
VF VAM4X25BX-X	Vis M4x25, avec empreinte Torx T20, AISI 304
VF VAM4X30BX-X	Vis M4x30, avec empreinte Torx T20, AISI 304
VF VAM5X10BX-X	Vis M5x10, avec empreinte Torx T25, AISI 304
VF VAM5X15BX-X	Vis M5x15, avec empreinte Torx T25, AISI 304
VF VAM5X20BX-X	Vis M5x20, avec empreinte Torx T25, AISI 304
VF VAM5X25BX-X	Vis M5x25, avec empreinte Torx T25, AISI 304
VF VAM5X35BX-X	Vis M5x35, avec empreinte Torx T25, AISI 304
VF VAM5X45BX-X	Vis M5x45, avec empreinte Torx T25, AISI 304

Vis de sécurité OneWay

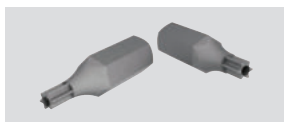
Conditionnements de **10 pièces**



Vis OneWay bombées en acier inox. Ce type de vis ne peut être ni retiré ni forcé au moyen d'outils classiques. Idéal pour fixer les actionneurs de dispositifs de sécurité selon EN ISO 14119.

Article	Description
VF VAM4X10BW-X	Vis M4x10, avec empreinte OneWay, AISI 304
VF VAM4X15BW-X	Vis M4x15, avec empreinte OneWay, AISI 304
VF VAM4X20BW-X	Vis M4x20, avec empreinte OneWay, AISI 304
VF VAM4X25BW-X	Vis M4x25, avec empreinte OneWay, AISI 304
VF VAM5X10BW-X	Vis M5x10, avec empreinte OneWay, AISI 304
VF VAM5X15BW-X	Vis M5x15, avec empreinte OneWay, AISI 304
VF VAM5X20BW-X	Vis M5x20, avec empreinte OneWay, AISI 304
VF VAM5X25BW-X	Vis M5x25, avec empreinte OneWay, AISI 304

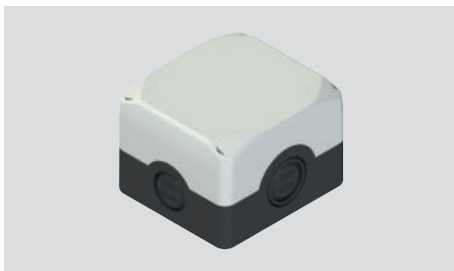
Inserts pour vis Torx de sécurité



Inserts pour vis de sécurité Torx avec téton, ¼" hexagonaux.

Article	Description
VF VAIT1T20	Insert pour vis M4 avec empreinte Torx T20
VF VAIT1T25	Insert pour vis M5 avec empreinte Torx T25
VF VAIT1T30	Insert pour vis M6 avec empreinte Torx T30

Boîte de dérivation pour la connexion en série de jusqu'à 4 dispositifs



Cet accessoire permet de connecter facilement et précisément jusqu'à 4 dispositifs en série. Grâce aux bornes numérotées et au circuit interne, il suffit de raccorder les conducteurs dans les fentes prévues à cet effet avec les raccordements à ressort pratiques et rapides de type PUSH-IN.

Grâce aux quatre micro-interrupteurs internes, il est possible de diriger facilement et immédiatement les sorties de signalisation du dispositif (protecteur ouvert ou fermé, verrouillé ou non verrouillé) vers l'un des quatre canaux auxiliaires disponibles et de gérer les informations pour chaque canal indépendamment les uns des autres via un PLC.

Caractéristiques :

Matériau : Polycarbonate anti-choc autoextinguible à double isolation, résistant aux rayons UV renforcé à la fibre de verre

Matériau vis : Acier inox

Degré de protection : IP67 selon EN 60529, IP69K selon ISO 20653, avec presse-étoupe de degré de protection égal ou supérieur

Entrées des câbles : 2 entrées latérales à défoncement M20 - 1/2 NPT
2 entrées latérales à défoncement M20 - 1/2 NPT - M25
2 entrées de base à défoncement M16

Température ambiante : -40°C ... +80°C

Couple de serrage des vis du couvercle : de 1 à 1,4 Nm

Connectique : à ressort de type PUSH-IN

Section des fils et torons avec embout : 1 x 0,34 mm² min. (1 x AWG 24)
1 x 1,5 mm² max. (1 x AWG 16)

Section des conducteurs avec embout préisolé : 1 x 0,34 mm² min. (1 x AWG 24)
1 x 0,75 mm² max. (1 x AWG 18)

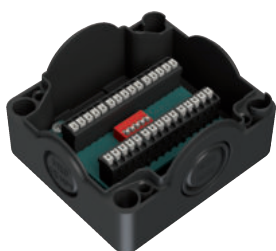
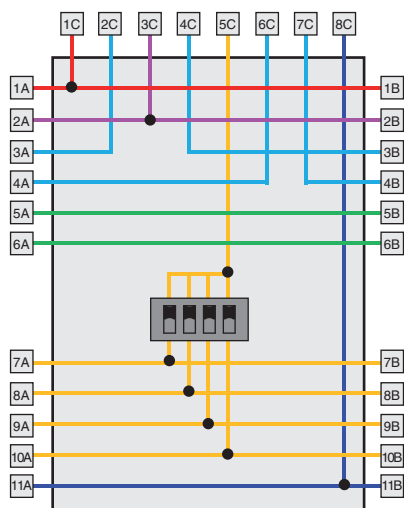
Longueur de dénudage des fils (x) :

min. : 8 mm

max. : 12 mm



Configuration des conducteurs



Article	Description
VF CY302P0	Boîte de dérivation pour la connexion en série de jusqu'à 4 dispositifs

Boîte à bornes	Connexion	Boîte à bornes	Connexion
1A / 1B	A1	1C	A1
2A / 2B	A2	2C	OS1
3A / 3B	OS1 / IS1	3C	A2
4A / 4B	OS2 / IS2	4C	IS1
5A / 5B	Connexion auxiliaire	5C	O3
6A / 6B	Connexion auxiliaire	6C	O4
7A / 7B	OAU1	7C	OS2
8A / 8B	OAU2	8C	IS2
9A / 9B	OAU3		I4
10A / 10B	OAU4		
11A / 11B	I4		

Exemple de connexion en série de 4 interrupteurs série NG

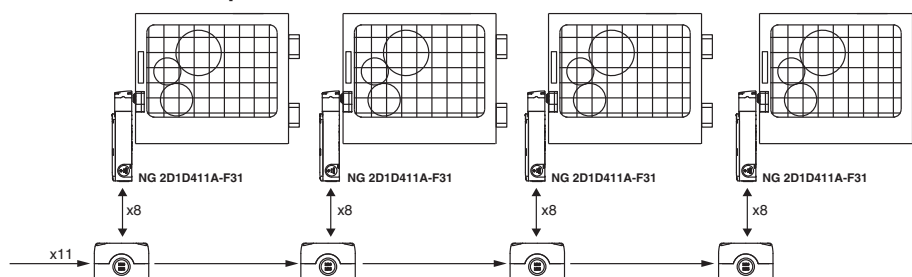
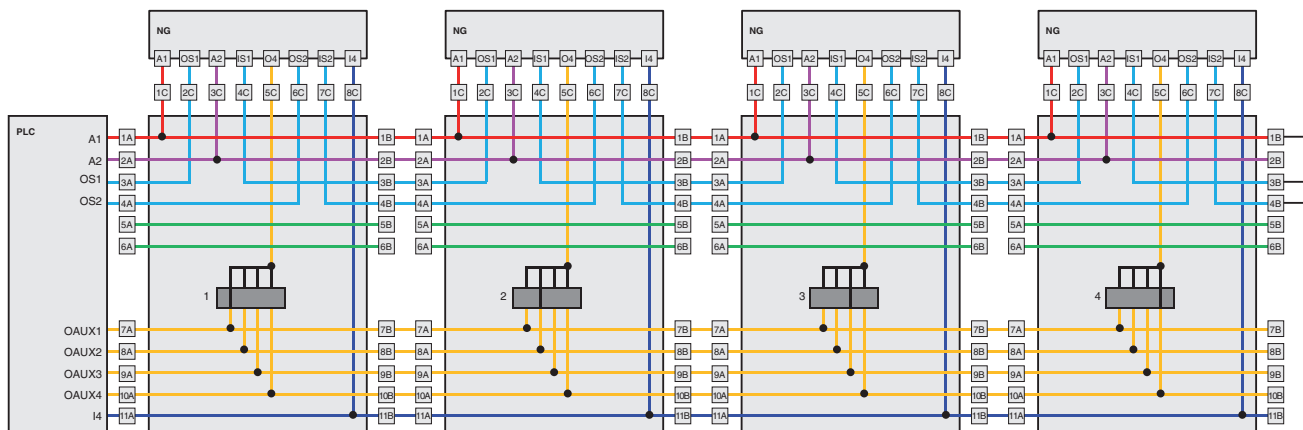


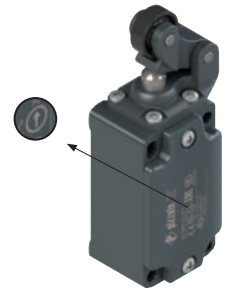


Schéma de raccordement



Installation d'interrupteurs simples avec fonctions de sécurité

- Utiliser **seulement** des interrupteurs reportant le symbole  (voir figure sur le côté).
- Raccorder le circuit de sécurité aux **contacts normalement fermés NC (11-12, 21-22 ou 31-32)**.
- **Les contacts normalement ouverts NO (13-14, 23-24, 33-34) doivent être utilisés seulement pour les signalisations** ; ces contacts ne doivent pas être raccordés au circuit de sécurité. Si on utilise deux ou plusieurs interrupteurs sur la même protection, il est possible de raccorder les contacts NO au circuit de sécurité. Dans ce cas, au moins un des deux interrupteurs doit être à ouverture forcée et un contact normalement fermé NC (11-12, 21-22 ou 31-32) doit être connecté au circuit de sécurité.
- Actionner l'interrupteur **au moins jusqu'à la course d'ouverture forcée** indiquée dans les diagrammes de courses par le symbole .
- Le système d'actionnement doit être en mesure d'exercer une force supérieure à la **force d'ouverture forcée**, indiquée entre parenthèses, sous chaque article, à côté de la valeur de force minimale.
- La fixation du dispositif doit être effectuée conformément à la norme EN ISO 14119.



Quand la protection de la machine est ouverte et pendant toute la course d'ouverture, **l'interrupteur doit être pressé directement** (fig. 1) **ou au moyen d'un raccordement rigide** (fig. 2).

C'est seulement de cette manière que l'ouverture forcée des contacts normalement fermés NC (11-12, 21-22, 31-32) sera garantie.

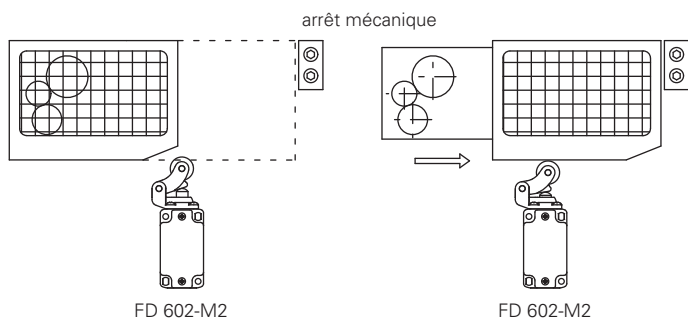


Fig.1

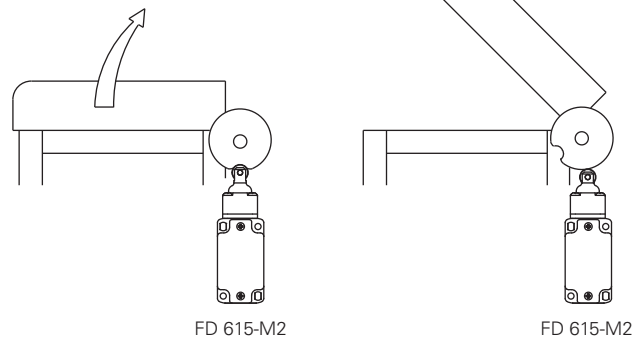


Fig.2

Dans les applications de sécurité avec un unique interrupteur par protecteur, les interrupteurs **ne doivent jamais être appliqués en relâchement** (fig. 3 et 4) **ou actionnés au moyen d'un raccordement non rigide** (ex. un ressort).

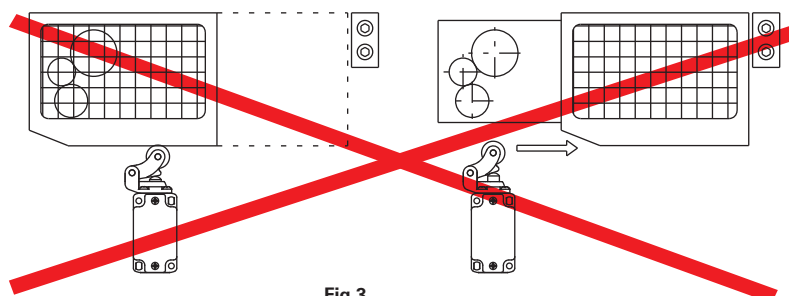


Fig.3

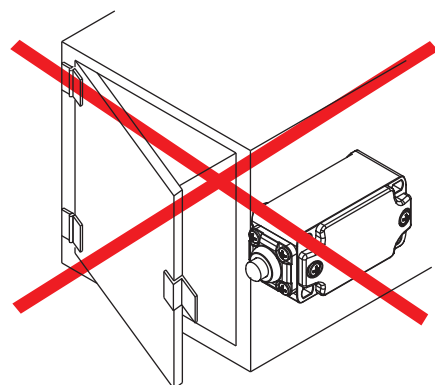
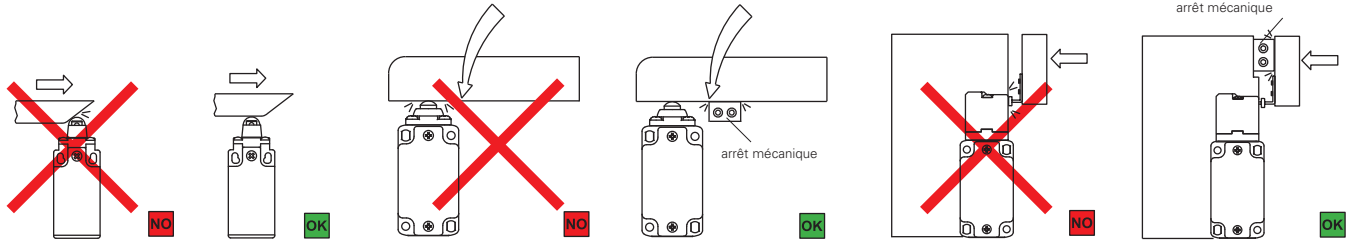


Fig.4

Arrêt mécanique

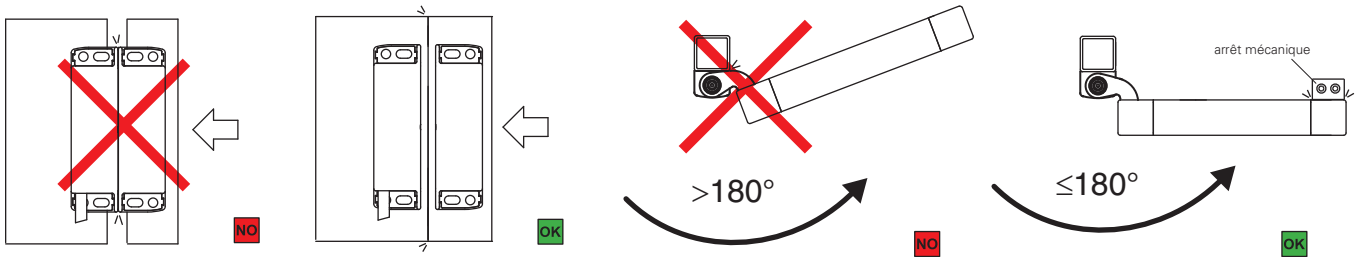
Selon la norme EN ISO 14119, paragraphe 5.2, article h), les capteurs de position ne doivent pas être utilisés comme des arrêts mécaniques.



L'actionneur ne doit pas dépasser la course maximum reportée dans les diagrammes de course.

Le protecteur ne doit pas effectuer l'arrêt mécanique sur la tête de l'interrupteur.

L'actionneur ne doit pas heurter directement la tête de l'interrupteur.



L'actionneur ne doit pas heurter directement le capteur magnétique.

L'angle d'ouverture des interrupteurs à charnière des séries HP, HC et HX ne doit pas dépasser 180°.

Modalités d'actionnement

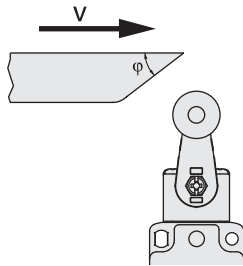
Application conseillée	Application à éviter Application possible, mais avec contraintes mécaniques de l'interrupteur supérieures aux prévisions, durée mécanique non garantie	Application interdite

Interrupteurs pour applications lourdes

Vitesses maximale et minimale d'actionnement séries FD, FL, FP, FC

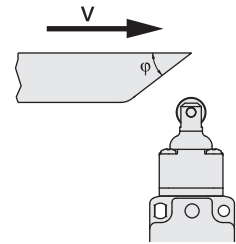
Levier à galet - Type 1

φ	Vmax (m/s)	Vmin (mm/s) L	Vmin (mm/s) R
15°	2,5	9	0,07
30°	1,5	8	
45°	1	7	
60°	0,75	7	



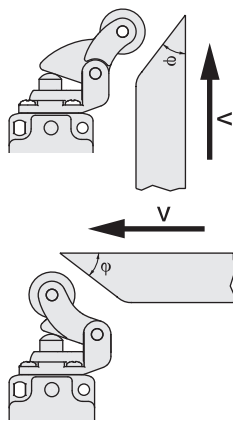
Piston à galet - Type 2

φ	Vmax (m/s)	Vmin (mm/s) L	Vmin (mm/s) R
15°	1	4	0,04
30°	0,5	2	0,02
45°	0,3	1	0,01



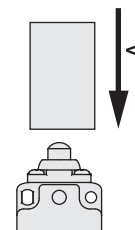
Levier à galet - Type 3

φ	Vmax (m/s)	Vmin (mm/s) L	Vmin (mm/s) R
15°	1	5	0,05
30°	0,5	2,5	0,025
45°	0,3	1,5	0,015



Piston - Type 4

Vmax (m/s)	Vmin (mm/s) L	Vmin (mm/s) R
0,5	1	0,01

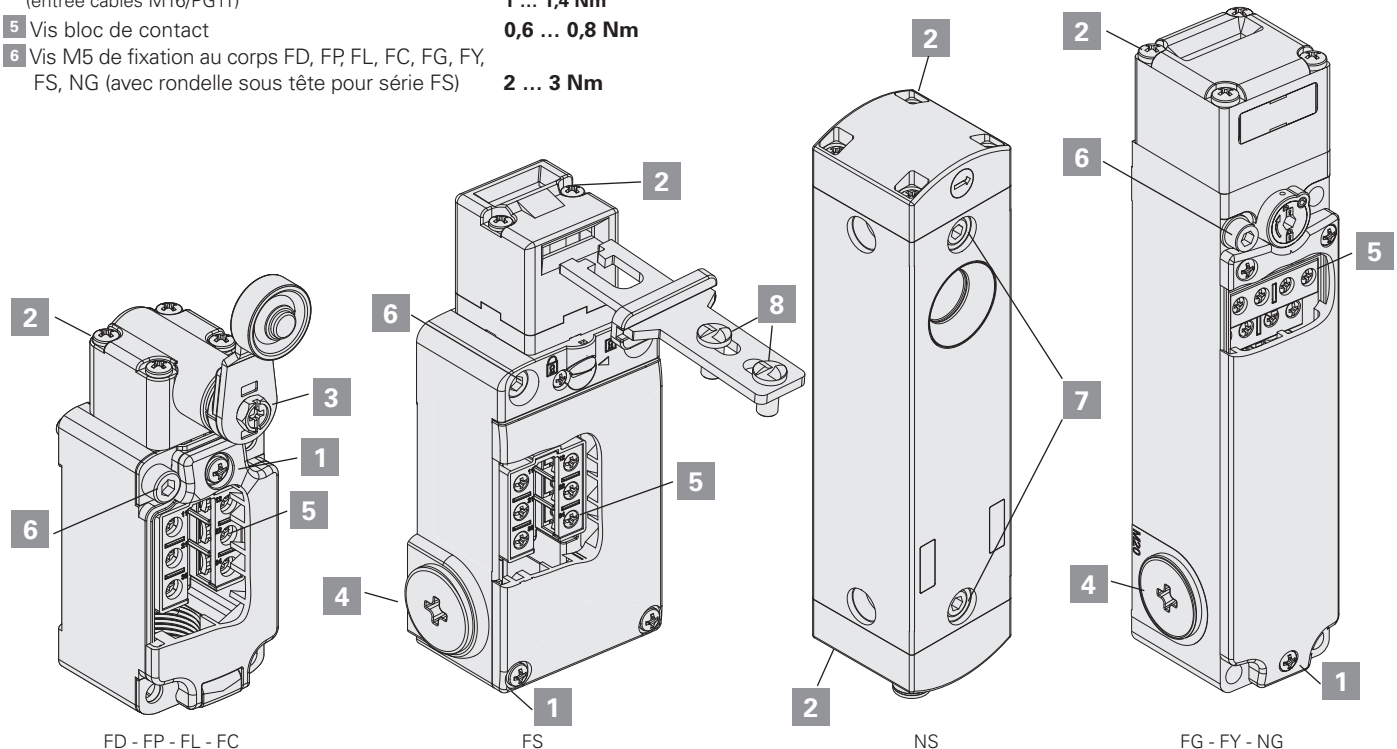


Type de contacts :

- R** = rupture brusque
- L** = rupture lente

Couples de serrage séries FD, FP, FL, FC, FG, FY, FS, NG, NS

- 1** Vis couvercle **0,8 ... 1,2 Nm**
- 2** Vis tête **0,8 ... 1,2 Nm**
- 3** Vis levier **0,8 ... 1,2 Nm**
- 4** Bouchons de protection (entrée câbles M20/PG13,5) (entrée câbles M16/PG11) **1,2 ... 1,6 Nm**
1 ... 1,4 Nm
- 5** Vis bloc de contact **0,6 ... 0,8 Nm**
- 6** Vis M5 de fixation au corps FD, FP, FL, FC, FG, FY, FS, NG (avec rondelle sous tête pour série FS) **2 ... 3 Nm**
- 7** Vis M5 de fixation au corps NS **3 Nm**
(avec rondelle sous tête)
- 8** Vis actionneurs VF KEY... **1,2 ... 1,6 Nm**



Interrupteurs pour applications lourdes séries FD, FP, FL, FC

Diagrammes de courses

Bloc de contact	Groupe 1	Groupe 2	Groupe 3	Groupe 4	Groupe 5	Groupe 6 contacts inversés
2 2x(1NO-1NC) 						
3 1NO-1NC 						
5 1NO+1NC 						
6 1NO+1NC 			/			
7 1NO+1NC 			/			
9 2NC 			/			
10 2NO 						
11 2NC 			/		/	
12 2NO 			/			
13 2NC 			/			
14 2NC 			/			
15 2NO 			/			
16 2NC 	/	/	/		/	/
18 1NO+1NC 						
20 1NO+2NC 						
21 3NC 						
22 2NO+1NC 						
28 1NO+2NC 			/			/
29 3NC 			/			/
30 3NC 			/			/
33 1NO+1NC 						
34 2NC 						
37 1NO+1NC 			/			
66 1NC 			/			
67 1NO 						

Légende

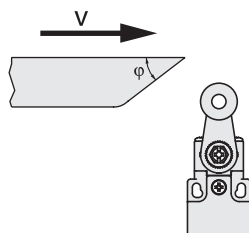
■ Contact fermé | □ Contact ouvert | ⊕ Course d'ouverture forcée selon IEC 60947-5-1 | ▶ En appuyant sur l'interrupteur / ◀ En relâchant l'interrupteur

Interrupteurs pour applications standard

Vitesses maximale et minimale d'actionnement séries FR, FM, FX, FZ, FK

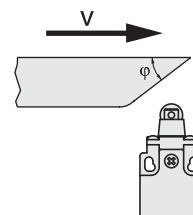
Levier à galet - Type 1

φ	Vmax (m/s)	Vmin (mm/s)	
		L	R
15°	2,5	9	0,07
30°	1,5	8	
45°	1	7	
60°	0,75	7	



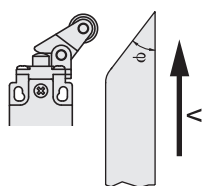
Piston à galet - Type 2

φ	Vmax (m/s)	Vmin (mm/s)	
		L	R
15°	1	4	0,04
30°	0,5	2	0,02
45°	0,3	1	0,01



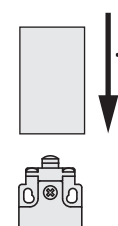
Levier à galet - Type 3

φ	Vmax (m/s)	Vmin (mm/s)	
		L	R
15°	1	5	0,05
30°	0,5	2,5	0,025
45°	0,3	1,5	0,015



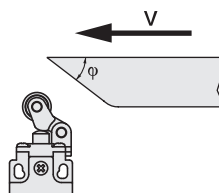
Piston - Type 4

Vmax (m/s)	Vmin (mm/s)	Vmin (mm/s)
	L	R
0,5	1	0,01



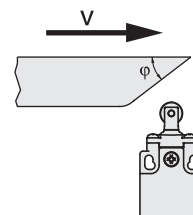
Type de contacts :

R = rupture brusque
L = rupture lente



Piston à galet - Type 5

φ	Vmax (m/s)	Vmin (mm/s)	
		L	R
15°	0,3	4	0,04
30°	0,2	2	0,02

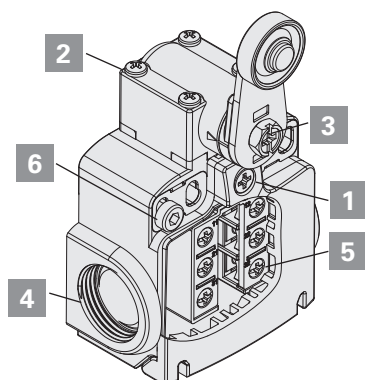


Couples de serrage séries FR, FX, FK, FW

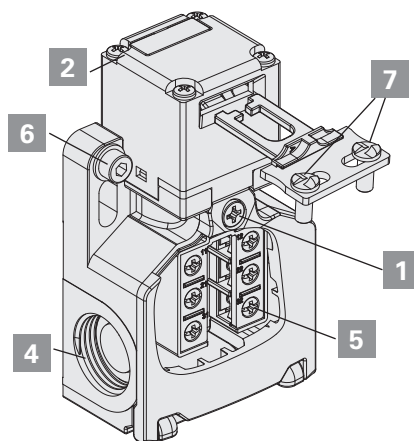
1	Vis couvercle	0,7 ... 0,9 Nm
2	Vis tête	0,5 ... 0,7 Nm
3	Vis levier	0,7 ... 0,9 Nm
4	Bouchons de protection	1,2 ... 1,6 Nm
5	Vis bloc de contact	0,6 ... 0,8 Nm
6	Vis M4 de fixation corps	2 ... 2,5 Nm
7	Vis actionneurs VF KEY•••	1,2 ... 1,6 Nm

Couples de serrage séries FM, FZ

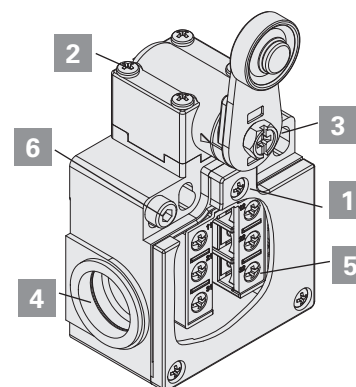
1	Vis couvercle	0,5 ... 0,7 Nm
2	Vis tête	0,5 ... 0,7 Nm
3	Vis levier	0,8 ... 1,2 Nm
4	Bouchons de protection	1,2 ... 1,6 Nm
5	Vis bloc de contact	0,6 ... 0,8 Nm
6	Vis M4 de fixation au corps	2 ... 3 Nm



FR - FX - FK - FM



FW



FZ

Interrupteurs pour applications standard séries FR, FM, FX, FZ, FK

Diagrammes de courses

Bloc de contact	Groupe 1	Groupe 2	Groupe 3	Groupe 4	Groupe 5	Groupe 6	Groupe 7 contacts inversés
2 2x(1NO-1NC) 							
3 1NO-1NC 							
5 1NO+1NC 							
6 1NO+1NC 				/			
7 1NO+1NC 				/			
9 2NC 				/			
10 2NO 							
11 2NC 				/		/	
12 2NO 							
13 2NC 				/			
14 2NC 				/			
15 2NO 				/			
16 2NC 	/	/	/	/		/	/
18 1NO+1NC 							
20 1NO+2NC 							
21 3NC 							
22 2NO+1NC 							
28 1NO+2NC 				/			
29 3NC 				/			
30 3NC 				/			
33 1NO+1NC 							
34 2NC 							
37 1NO+1NC 				/			
66 1NC 							
67 1NO 							




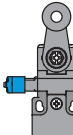
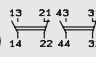



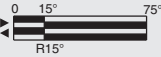
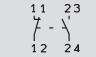
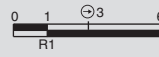
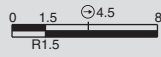
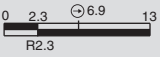

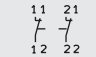

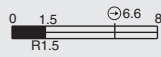
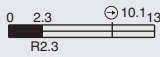
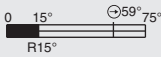
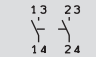
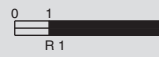
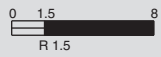
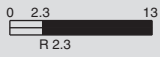
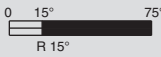
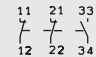

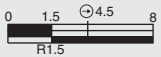


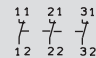

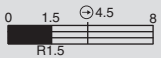


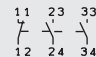

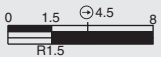
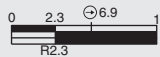
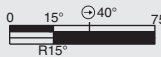
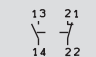
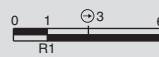
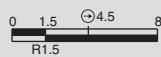


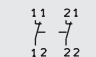
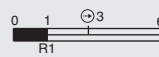
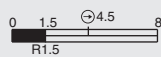
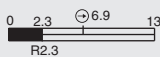
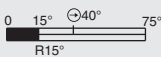
(*) Ouverture forcée des contacts NC (11-12 / 21-22 / 31-32) seulement avec actionneur 22 avec tige rigide. L'actionneur 22 avec tige rigide ne doit pas être actionné sous un angle supérieur à 27°.

Légende

■ Contact fermé | □ Contact ouvert | ⊕ Course d'ouverture forcée selon IEC 60947-5-1 | ▶ En appuyant sur l'interrupteur / ◀ En relâchant l'interrupteur

Interrupteurs pour applications standard avec réarmement W3 séries FR, FM, FX, FZ, FK

Diagrammes de courses

Bloc de contact	 Groupe 1	 Groupe 2	 Groupe 3	 Groupe 4
2 2x(1NO-1NC) 	 R1	 R1.5	 R2.3	 R15°
6 1NO+1NC 	 R1	 R1.5	 R2.3	 R15°
9 2NC 	 R1	 R1.5	 R2.3	 R15°
10 2NO 	 R1	 R1.5	 R2.3	 R15°
20 1NO+2NC 	 R1	 R1.5	 R2.3	 R15°
21 3NC 	 R1	 R1.5	 R2.3	 R15°
22 2NO+1NC 	 R1	 R1.5	 R2.3	 R15°
33 1NO+1NC 	 R1	 R1.5	 R2.3	 R15°
34 2NC 	 R1	 R1.5	 R2.3	 R15°

Légende
 ■ Contact fermé | □ Contact ouvert | ⊖ Cours d'ouverture forcée selon IEC 60947-5-1 | ▶ En appuyant sur l'interrupteur / ◀ En relâchant l'interrupteur | R Cours d'enclenchement du réarmement

Interrupteurs pour applications de sécurité séries FR, FM, FX, FZ, FK, FW

Diagrammes de courses

Bloc de contact		Groupe 8	Groupe 9	Groupe 10	Groupe 11
5 1NO+1NC					
6 1NO+1NC					
7 1NO+1NC				/	/
9 2NC					
11 2NC			/	/	/
13 2NC			/	/	/
14 2NC				/	/
18 1NO+1NC					
20 1NO+2NC					
21 3NC					
22 2NO+1NC					
33 1NO+1NC					
34 2NC					
37 1NO+1NC			/	/	/
66 1NC					

Légende

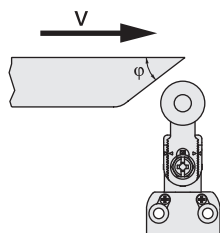
Contact fermé |
 Contact ouvert |
 Course d'ouverture forcée selon IEC 60947-5-1 |
 En appuyant sur l'interrupteur /
 En relâchant l'interrupteur

Interrupteurs précâblés modulaires séries NA, NB, NF

Vitesses maximale et minimale d'actionnement

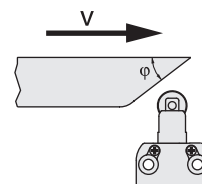
Levier à galet - Type 1

φ	Vmax (m/s)	Vmin (mm/s) L	Vmin (mm/s) R
15°	2,5	9	0,07
30°	1,5	8	
45°	1	7	
60°	0,75	7	



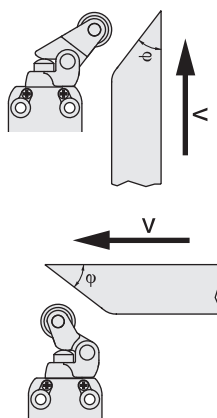
Piston à galet - Type 2

φ	Vmax (m/s)	Vmin (mm/s) L	Vmin (mm/s) R
15°	1	4	0,04
30°	0,5	2	0,02
45°	0,3	1	0,01



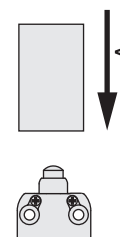
Levier à galet - Type 3

φ	Vmax (m/s)	Vmin (mm/s) L	Vmin (mm/s) R
15°	1	5	0,05
30°	0,5	2,5	0,025
45°	0,3	1,5	0,015



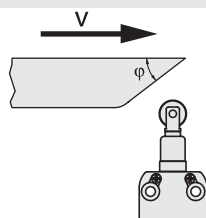
Piston - Type 4

Vmax (m/s)	Vmin (mm/s) L	Vmin (mm/s) R
0,5	1	0,01



Piston à galet - Type 5

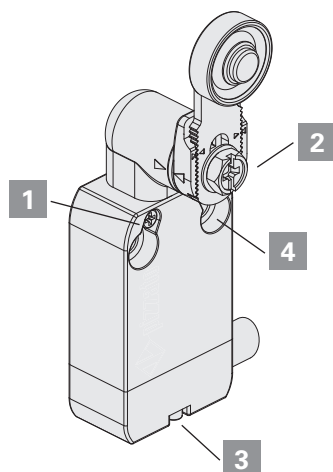
φ	Vmax (m/s)	Vmin (mm/s) L	Vmin (mm/s) R
15°	0,3	4	0,04



Type de contacts :

R = rupture brusque
L = rupture lente

Couples de serrage vis



NA - NB - NF

Pour les séries NA et NB :

1	Vis tête	0,5 ... 0,7 Nm
2	Vis levier	0,8 ... 1,2 Nm
3	Vis connecteur	0,3 ... 0,6 Nm
4	Vis M4 de fixation au corps	2 ... 3 Nm

Pour la série NF :

1	Vis tête	0,3 ... 0,4 Nm
2	Vis levier	0,8 ... 1,2 Nm
3	Vis connecteur	0,2 ... 0,3 Nm
4	Vis M4 de fixation au corps	2 ... 3 Nm

Interrupteurs précâblés modulaires séries NA, NB, NF

Diagrammes de courses

Bloc de contact	Groupe 1	Groupe 2	Groupe 3	Groupe 4	Groupe 5	Groupe 6
B11 1NO+1NC						
B02 2NC						
B12 1NO+2NC						
B22 2NO+2NC						
C11 1NO+1NC						
C02 2NC						
C12 1NO+2NC						
C22 2NO+2NC						
G11 1NO+1NC				/		
G02 2NC						
G12 1NO+2NC				/		
G22 2NO+2NC				/		
H11 1NO+1NC						
H12 1NO+2NC						
H22 2NO+2NC						
L11 1NO+1NC						
L12 1NO+2NC						
L22 2NO+2NC						
BA1 1NO+1NC inverseur						

Légende

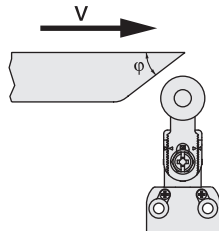
■ Contact fermé | □ Contact ouvert | ⊕ Course d'ouverture forcée selon IEC 60947-5-1 | ▶ En appuyant sur l'interrupteur / ◀ En relâchant l'interrupteur

Interrupteurs précâblés modulaires série FA

Vitesses maximale et minimale d'actionnement

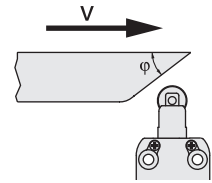
Levier à galet - Type 1

φ	Vmax (m/s)	Vmin (mm/s) L	Vmin (mm/s) R
15°	2,5	9	0,07
30°	1,5	8	
45°	1	7	
60°	0,75	7	



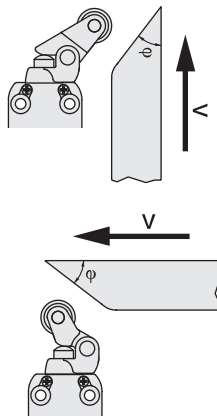
Piston à galet - Type 2

φ	Vmax (m/s)	Vmin (mm/s) L	Vmin (mm/s) R
15°	1	4	0,04
30°	0,5	2	0,02
45°	0,3	1	0,01



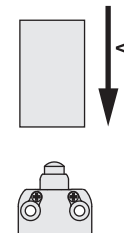
Levier à galet - Type 3

φ	Vmax (m/s)	Vmin (mm/s) L	Vmin (mm/s) R
15°	1	5	0,05
30°	0,5	2,5	0,025
45°	0,3	1,5	0,015



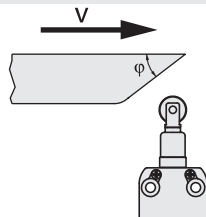
Piston - Type 4

Vmax (m/s)	Vmin (mm/s) L	Vmin (mm/s) R
0,5	1	0,01



Piston à galet - Type 5

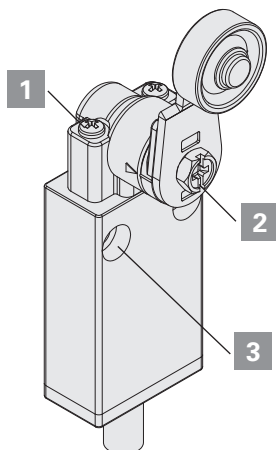
φ	Vmax (m/s)	Vmin (mm/s) L	Vmin (mm/s) R
15°	0,3	4	0,04



Type de contacts :

R = rupture brusque
L = rupture lente

Couples de serrage vis



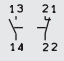


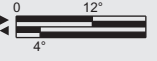

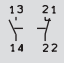
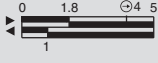
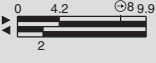


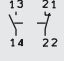
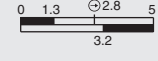
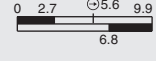
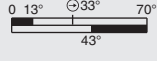
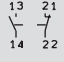
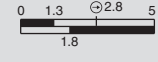
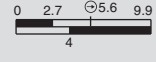
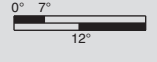

FA

- 1 Vis tête
- 2 Vis levier
- 3 Vis M4 de fixation au corps

0,5 ... 0,7 Nm
0,8 ... 1,2 Nm
2 ... 3 Nm

Interrupteurs précâblés séries FA

Diagrammes de courses

Bloc de contact	Groupe 1	Groupe 2	Groupe 3	Groupe 4
41 1NO+1NC 				
45 1NO+1NC 				
46 1NO+1NC 				
48 1NO+1NC 				

Légende

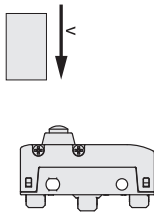
 Contact fermé |
  Contact ouvert |
 ⊕ Course d'ouverture forcée selon IEC 60947-5-1 |
 ► En appuyant sur l'interrupteur / ◄ En relâchant l'interrupteur

Micro-interrupteurs séries MK

Vitesses maximale et minimale d'actionnement

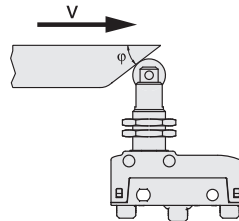
Piston - Type 1

Vmax (m/s)	Vmin (mm/s)
0,5	0,05



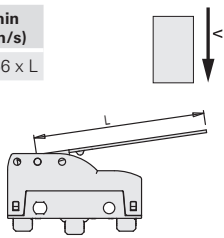
Piston à galet - Type 2

ϕ	Vmax (m/s)	Vmin (mm/s)
15°	0,6	0,2
30°	0,3	0,1
45°	0,1	0,05



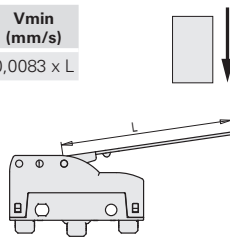
Levier à action directe (D) - Type 3

Vmax (m/s)	Vmin (mm/s)
$0,03 \times L$	$0,0166 \times L$



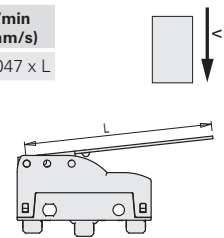
Levier à action inverse (R) - Type 4

Vmax (m/s)	Vmin (mm/s)
$0,015 \times L$	$0,0083 \times L$



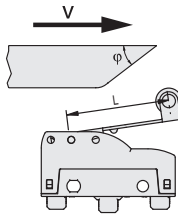
Levier à action directe arrière (F) - Type 5

Vmax (m/s)	Vmin (mm/s)
$0,01 \times L$	$0,0047 \times L$



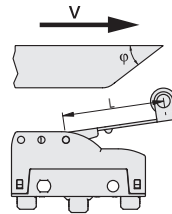
Levier à galet à action directe (D) - Type 6

ϕ	Vmax (m/s)	Vmin (mm/s)
15°	$0,1 \times L$	$0,0664 \times L$
30°	$0,05 \times L$	$0,0332 \times L$
45°	$0,03 \times L$	$0,0166 \times L$



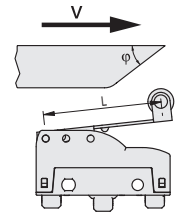
Levier à galet à action inverse (R) - Type 7

ϕ	Vmax (m/s)	Vmin (mm/s)
15°	$0,048 \times L$	$0,0332 \times L$
30°	$0,024 \times L$	$0,0166 \times L$
45°	$0,015 \times L$	$0,0083 \times L$



Levier à galet à action directe arrière (F) - Type 8

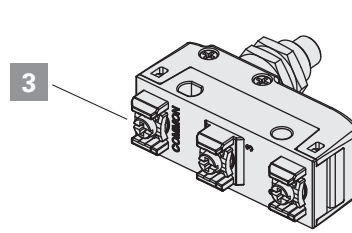
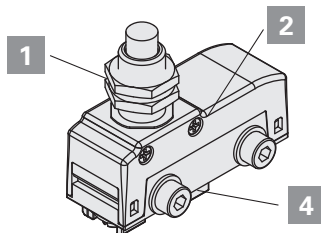
ϕ	Vmax (m/s)	Vmin (mm/s)
15°	$0,032 \times L$	$0,0188 \times L$
30°	$0,016 \times L$	$0,0094 \times L$
45°	$0,01 \times L$	$0,0047 \times L$



Couples de serrage

- | | | |
|---|--|-----------------------|
| 1 | Écrous de tête | 2 ... 3 Nm |
| 2 | Vis de serrage de la tête | 0,3 ... 0,4 Nm |
| 3 | Vis des bornes | 0,6 ... 0,8 Nm |
| 4 | Vis M4 de fixation au corps (avec rondelle interposée) | 0,8 ... 1,2 Nm |

Attention : Un couple de serrage supérieur à 1,2 Nm peut provoquer le mauvais fonctionnement du micro-interrupteur.

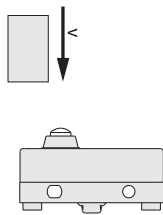


Micro-interrupteurs séries MS, MF

Vitesses maximale et minimale d'actionnement

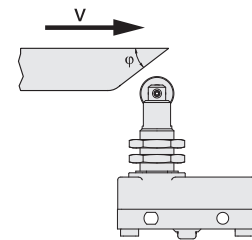
Piston - Type 1

V _{max} (m/s)	V _{min} (mm/s)
0,5	0,05



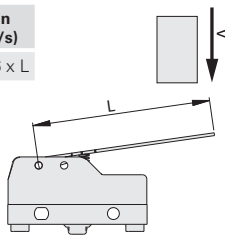
Piston à galet - Type 2

φ	V _{max} (m/s)	V _{min} (mm/s)
15°	0,6	0,2
30°	0,3	0,1
45°	0,1	0,05



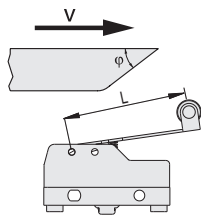
Levier à action directe (D) - Type 3

V _{max} (m/s)	V _{min} (mm/s)
0,03 x L	0,0166 x L



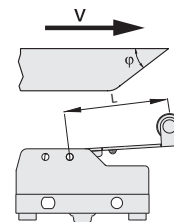
Levier à galet à action directe (D) - Type 6

φ	V _{max} (m/s)	V _{min} (mm/s)
15°	0,1 x L	0,0664 x L
30°	0,05 x L	0,0332 x L
45°	0,03 x L	0,0166 x L



Levier à galet à action inverse (R) - Type 7

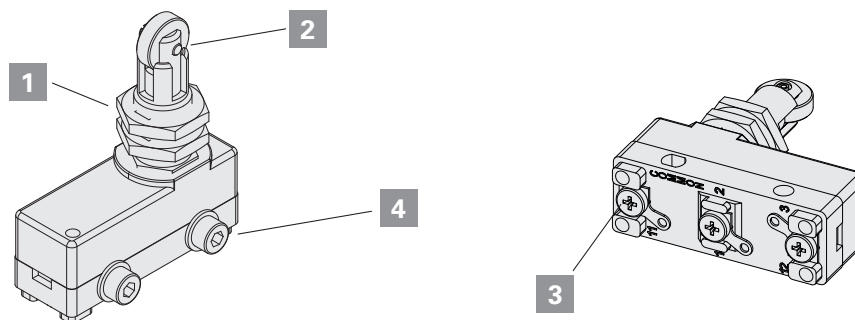
φ	V _{max} (m/s)	V _{min} (mm/s)
15°	0,048 x L	0,0332 x L
30°	0,024 x L	0,0166 x L
45°	0,015 x L	0,0083 x L



Couples de serrage

- | | | |
|---|--|-----------------------|
| 1 | Écrous de tête | 2 ... 3 Nm |
| 2 | Vis de tête | 0,3 ... 0,4 Nm |
| 3 | Vis des bornes | 0,6 ... 0,8 Nm |
| 4 | Vis M4 de fixation au corps (avec rondelle interposée) | 0,8... 1,2 Nm |

Attention : Un couple de serrage supérieur à 1,2 Nm peut provoquer le mauvais fonctionnement du micro-interrupteur.



Prescriptions générales

Le dispositif est conçu pour être installé sur des machines industrielles.

Seul un personnel qualifié et connaissant parfaitement la réglementation en vigueur dans le Pays d'installation est autorisé à installer le dispositif.

Le dispositif doit être utilisé tel qu'il est fourni, correctement fixé à la machine et câblé.

Il est interdit de démonter le produit et de n'utiliser que certaines de ses parties ; le dispositif est conçu pour être utilisé dans son ensemble, tel qu'il a été fourni. Il est interdit d'apporter des modifications au produit, même de manière limitée, à savoir : remplacer des parties du dispositif, perforez le dispositif, lubrifier le dispositif, nettoyer le dispositif avec de l'essence ou du gazole, ou de toute façon avec des produits chimiques agressifs.

Le degré de protection du dispositif concerne uniquement les contacts électriques. Avant d'installer un dispositif, examiner attentivement tous les polluants présents dans l'application, car le degré de protection IP selon EN 60529 se réfère exclusivement à des agents comme la poussière et l'eau. Le dispositif pourrait donc ne pas être adapté à l'installation en présence des éléments suivants : quantités élevées de poudres/poussières, condensation, humidité, vapeur, agents corrosifs, agents chimiques, gaz explosifs, gaz inflammables, poudres/poussière explosives, poudres/poussières inflammables ou autres polluants.

Certains dispositifs sont munis d'un boîtier perforé pour l'insertion des câbles électriques. Pour garantir un degré de protection adéquat du dispositif, il faut réaliser le câblage, à travers le trou présent dans le boîtier, avec un élément d'étanchéité approprié pour éviter que des polluants ne pénètrent à l'intérieur du dispositif. Un câblage correct exige l'utilisation de presse-étoupes, chemins de câbles, connecteurs ou autres éléments ayant un degré de protection IP égal ou supérieur à celui du dispositif.

Conserver les produits dans leur emballage d'origine, dans un endroit sec, à une température comprise entre -40°C et +70°C. Le non-respect des présentes prescriptions ou une mauvaise utilisation du dispositif peuvent endommager ce dernier et compromettre ses fonctionnalités. Cela implique l'annulation de la garantie de l'article et dégage le fabricant de toute responsabilité.

Utilisation des dispositifs

- Avant l'utilisation, vérifier si les normes nationales prévoient d'autres prescriptions, en plus de celles qui sont mentionnées dans le présent document.
- Avant l'installation, s'assurer que le dispositif est totalement intact.
- Tous les dispositifs sont conçus pour être actionnés par des parties mobiles de machines industrielles.
- Ne pas utiliser le dispositif comme arrêt mécanique de l'actionneur.
- Ne pas appliquer une force excessive au dispositif lorsque celui-ci est au bout de sa course d'actionnement.
- Ne pas dépasser la course maximale d'actionnement.
- Ne pas mettre le dispositif en contact avec des fluides corrosifs.
- Ne pas soumettre le dispositif à des contraintes de flexion ou de torsion.
- Ne pas démonter ni tenter de réparer le dispositif ; en cas d'anomalie ou de défaillance, remplacer le dispositif entier.
- En cas de déformation ou d'endommagement du dispositif, toujours remplacer l'intégralité du dispositif. Le fonction-

nement n'est pas garanti en cas de dispositif déformé ou endommagé.

- Toujours joindre les présentes prescriptions d'utilisation au manuel de la machine sur laquelle le dispositif est installé.
- Si le dispositif est doté d'un manuel d'utilisation spécifique fourni avec le produit ou bien téléchargeable depuis le site www.pizzato.com ledit manuel doit toujours accompagner le manuel de la machine et rester consultable pendant toute la période d'utilisation.
- La conservation des présentes prescriptions d'utilisation doit permettre de les consulter sur toute la durée d'utilisation du dispositif.

Câblage et installation

- L'installation doit être effectuée exclusivement par du personnel qualifié.
- Limiter l'utilisation de ces appareils à la fonction d'auxiliaire de commande.
- Respecter les distances minimales entre les dispositifs (si prévues).
- Respecter les couples de serrage indiqués dans le présent catalogue.
- Maintenir les charges électriques au-dessous de la valeur indiquée dans leurs catégories d'utilisation respectives.
- Couper la tension avant d'accéder aux contacts, même pendant le câblage.
- Ne pas vernir ni peindre les dispositifs.
- Le produit ne peut être installé que sur des surfaces planes et propres.
- Ne pas tordre ni déformer le dispositif pendant son installation.
- Ne pas utiliser le dispositif comme support pour d'autres parties de la machine (canalisations électriques, tuyaux, etc.)
- Le dispositif doit être fixé à la machine au moyen des trous prévus à cet effet sur le boîtier. Le dispositif doit être fixé au moyen de vis de bonne longueur et résistantes aux sollicitations prévues. Pour fixer le boîtier à la machine, toujours visser au moins deux vis dans les trous adaptés au mieux aux sollicitations prévues.
- Ne pas tirer sur les câbles électriques raccordés au dispositif pendant ni après l'installation. Si des forces de traction trop élevées sont appliquées sur les câbles électriques (en l'absence d'un presse-étoupe approprié), le bloc de contact du dispositif risque d'être endommagé.
- Si l'appareil est équipé d'un connecteur électrique, coupez le circuit avant de débrancher le connecteur de l'appareil. Le connecteur n'est pas adapté pour le sectionnement des charges électriques.
- Pendant les opérations de câblage, respecter toutes les prescriptions suivantes :
 - respecter les sections minimales et maximales des conducteurs électriques admises par les bornes (si présentes) ;
 - respecter les couples de serrage des bornes électriques (si présentes) qui sont mentionnés dans le présent catalogue ;
 - sous peine de compromettre le bon fonctionnement du dispositif, n'introduire aucun polluant à l'intérieur de ce dernier (talcs, lubrifiants pour le coulisement des câbles, poudre anti-adhérente pour câbles multipolaires, petits torons en cuivre volants et autres polluants) ;
 - avant de fermer le couvercle du dispositif (si présent), vérifier que les joints de fixation sont bien positionnés ;
 - vérifier que les câbles électriques, les embouts, les systèmes de numérotation de câbles ou d'autres parties

n'empêchent pas le couvercle de se fermer correctement ; vérifier qu'ils ne s'écrasent pas les uns les autres sous peine d'endommager ou de comprimer le bloc de contact interne ;

- pour les dispositifs avec câble intégré, l'extrémité dégagée du câble doit être correctement raccordée à l'intérieur d'un boîtier protégé. Le câble électrique doit être opportunément protégé contre d'éventuels chocs, coupures, abrasions, etc.
 - Après l'installation et avant la mise en service de la machine, vérifier :
 - le fonctionnement correct de toutes les parties du dispositif ;
 - le câblage et le serrage corrects de toutes les vis ;
 - que la course d'actionnement de l'actionneur est inférieure à la course maximale admise par le dispositif.
- Après l'installation, vérifier régulièrement le fonctionnement correct des dispositifs.

Ne pas utiliser dans les environnements suivants :

- Dans des espaces où la poussière et la saleté risquent de recouvrir le dispositif et de créer des dépôts empêchant le fonctionnement correct.
- En présence de variations permanentes de la température entraînant l'apparition de condensation.
- Dans des espaces où des manchons de glace peuvent se former sur le dispositif.
- Dans des espaces où l'application provoque des chocs et des vibrations pouvant endommager le dispositif.
- En présence de gaz ou de poudres/poussières explosives ou inflammables. La présente limitation ne s'applique pas aux dispositifs déclarés conformes à la directive ATEX 2014/34/UE.
- L'installateur du dispositif est tenu de vérifier si l'environnement d'utilisation du dispositif est compatible avec le dispositif, ce avant l'installation.

Limites d'utilisation

- Utiliser les dispositifs selon les instructions, en observant leurs limites de fonctionnement et conformément aux normes en vigueur.
- Les dispositifs ont des limites d'application spécifiques (température ambiante, minimale et maximale, durée de vie mécanique, degré de protection, catégories d'utilisation, etc.) Les différents dispositifs satisfont à ces limites uniquement lorsqu'ils sont considérés individuellement et non combinés entre eux. Pour plus d'informations, contactez notre bureau technique.
- L'emploi implique le respect et la connaissance des normes EN 60204-1, EN 60947-5-1, ISO 12100, EN ISO 14119.
- Dans les conditions suivantes, pour toute information et assistance, consultez notre service technique (téléphone +39.0424.470.930 - e-mail tech@pizzato.com) :
- cas non mentionnés dans les présentes prescriptions d'utilisation.
- dans les centrales nucléaires, les trains, les avions, les voitures, les autobus, les incinérateurs, les dispositifs médicaux ou toute autre application dans laquelle la sécurité de deux personnes ou plus dépend du bon fonctionnement du dispositif.

Prescriptions supplémentaires pour les applications de sécurité

- Toutes les prescriptions précédentes étant bien entendues, il faut également respecter les prescriptions supplémentaires suivantes lorsque les dispositifs sont destinés à la protection des personnes.
- L'emploi implique le respect et la connaissance des normes IIEC 60204-1, IEC 60947-5-1, ISO 12100, EN ISO 14119, EN IEC 62061, EN ISO 13849-1, EN ISO 13850.
- Toujours brancher le fusible de protection (ou tout dispositif équivalent) en série sur les contacts NC du circuit de sécurité.
- Le contrôle du bon fonctionnement des dispositifs de sécurité doit avoir lieu périodiquement, selon une fréquence établie par le fabricant de la machine en fonction de la dangerosité de celle-ci ; il faut de toute façon l'effectuer au moins une fois par an.
- Après l'installation et avant la mise en service de la machine, vérifier :
 - le fonctionnement correct de toutes les parties du dispositif ;
 - le câblage et le serrage corrects de toutes les vis ;
 - que la course d'actionnement de l'actionneur est inférieure à la course maximale admise par le dispositif ;
 - que la course d'actionnement de l'actionneur est supérieure à la course d'ouverture forcée ;
 - que le système d'actionnement est en mesure d'exercer une force supérieure à la force d'ouverture forcée.
- Quand le dispositif est installé avec des fonctions de sécurité, son utilisation est limitée dans le temps. 20 ans après la date de fabrication, il faut entièrement remplacer le dispositif, même s'il marche encore.
- La date de production est indiquée par la référence du lot de production, présente sur l'article. Exemple : A23 FD7-411. La première lettre du lot indique le mois de fabrication (A = Janvier, B = Février, etc.) Les deuxième et troisième chiffres indiquent l'année de fabrication (23 = 2023, 24 = 2024, etc.).

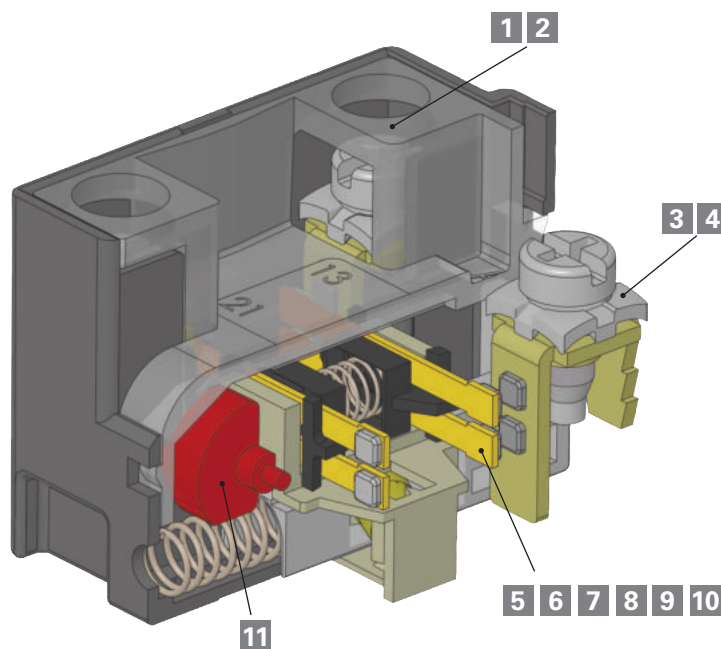
Caractéristiques

Les blocs de contact développés par Pizzato Elettrica renferment l'expérience accumulée en plus de 30 ans de développement technologique et en dizaines de millions de pièces vendues. La gamme des blocs de contact disponibles est une des plus grandes au monde dans le secteur des interrupteurs de position.

Ce chapitre présente certaines caractéristiques des blocs de contact produits par Pizzato Elettrica, pour donner à l'utilisateur final une meilleure compréhension des technologies incluses dans ce que nous appelons banalement « contact ».

Nous précisons que les blocs de contact ne sont pas disponibles à la vente au public séparément des interrupteurs parce que certains sont mécaniquement reliés à l'interrupteur et que certaines caractéristiques techniques peuvent varier selon l'interrupteur et la fonction qu'il exerce. Les données qui suivent doivent donc être considérées comme une sélection au niveau global du bloc de contact, alors qu'en général elles ne sont pas valables pour la détermination des caractéristiques complètes de l'interrupteur qui utilise ce bloc de contact. À titre d'exemple, il suffit de penser qu'un bloc de contact à ouverture forcée utilisé dans un interrupteur avec actionneur non rigide forme un interrupteur qui dans son ensemble n'est pas à ouverture forcée.

Dans ce chapitre, on explique en détail les caractéristiques du bloc de contact électronique E1, utilisable dans les interrupteurs de position pour une série de détections autrement complexes, même pour les capteurs purement électroniques. Il n'existe, sur le marché, aucun capteur électronique ayant en même temps les caractéristiques de précision et de répétabilité de déclenchement, la capacité de réglage du point de rupture, la température de travail et le prix de ce bloc.



Description

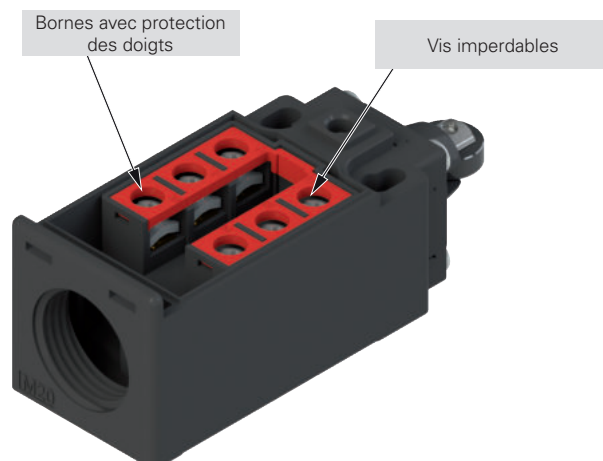
- 1** Vis imperdables
- 2** Protection des doigts
- 3** Barrettes serre-fils pour câbles de diamètres différents
- 4** Barrettes serre-fils à soulèvement automatique
- 5** Matériau des contacts : Alliage d'argent ou alliage d'argent doré
- 6** Technologie du contact et fiabilité : Pont simple, pont double
- 7** Tensions et courants d'utilisation pour commutations fiables

Description

- 8** Classification EN 60947-5-1 de la forme des contacts : X, Y, C, Za, Zb
- 9** Typologie de contact : Rupture lente / rupture brusque / rupture brusque à pression constante
- 10** Force sur les contacts
- 11** Ouverture forcée des contacts

1 Vis imperdables

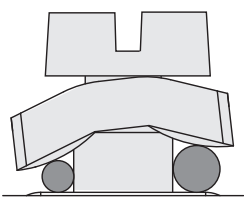
Les interrupteurs avec cette caractéristique ont les vis serre-fils qui restent à leur place même quand elles sont complètement dévissées. Cette caractéristique diminue les temps de câblage, car l'opérateur ne doit pas faire attention à ne pas dévisser complètement les vis et ne court pas le risque de les perdre par inadvertance ; ceci est très utile en cas de câblage en position peu pratique.



2 Protection des doigts

Toutes les bornes présentes dans les blocs de contact ont un degré de protection IP20 selon la norme EN 60529 ; elles sont donc protégées contre l'accès de pièces dangereuses de diamètre supérieur à 12 mm.

3 Barrettes serre-fils pour câbles de diamètres différents



Les barrettes serre-fils de ce type ont une configuration spéciale en « tuile » et sont reliées de manière lâche à la vis serre-fils. De cette manière, lors de la fixation des câbles, la barrette serre-fils peut s'adapter à des câbles de différents diamètres (voir dessin) et les serre vers la vis au lieu de les laisser sortir vers l'extérieur.

4 Barrettes serre-fils à soulèvement automatique

Les interrupteurs avec cette caractéristique ont les barrettes serre-fils qui se lèvent et se baissent en tournant la vis serre-fils, ce qui rend ainsi le câblage plus facile et rapide.

5 Matériau des contacts : alliage d'argent doré

Les blocs de contact peuvent être fournis avec les contacts électriques en argent ayant une dorure superficielle avec une épaisseur totale d'or égale à un micron. Ce type de traitement peut être utile en présence de milieux agressifs envers l'argent (milieux très humides ou sulfureux) et en cas de charges électriques très petites, ayant des basses tensions et de faibles courants d'alimentation. L'épaisseur d'or utilisée est étudiée pour résister à plusieurs millions de cycles mécaniques.

6 Technologie du contact et fiabilité

Quelquefois, rarement, un contact électrique peut ne pas fonctionner. Une absence de commutation est la conséquence typique de la présence occasionnelle d'une résistance élevée sur les contacts due à un grain de poussière, une fine couche d'oxyde, des impuretés de tout type, introduits dans l'interrupteur pendant son câblage. La répétitivité de ce type de phénomène dépend donc non seulement de l'interrupteur, mais aussi des conditions ambiantes de travail de l'interrupteur et du type de charge qu'il conduit. Habituellement, ces effets se font surtout sentir avec de basses tensions de commande, quand la tension ne réussit pas à perforer les fines couches d'oxyde ou les particules de poussière.

Ce type de mauvais fonctionnement est généralement tolérable dans les commandes manuelles puisqu'il suffit de répéter l'opération pour que tout fonctionne. Ce qui n'est pas le cas pour les interrupteurs de position, dans lesquels l'absence de détection d'une position du fin de course peut provoquer d'importants dommages à la machine.

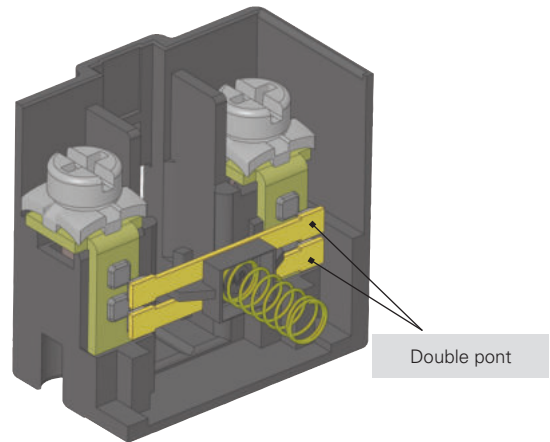
Le tableau suivant répertorie les deux structures typiques de contact (type A et B) normalement utilisées dans l'industrie et celle que Pizzato Elettrica utilise depuis des années dans la grande majorité de ses interrupteurs : les contacts mobiles à double coupure et double pont (type C).

Comme on peut le voir dans le tableau, cette dernière structure (type C) présente la même résistance de contact (**R**) que le contact mobile simple (type A) mais a une probabilité d'erreur (**fe**) nettement inférieure.

En effet, si **x** est la probabilité d'erreur de commutation d'une simple coupure, alors la probabilité d'erreur dans le type A est **fe=x**, dans le type B **fe=2·x**, alors que la probabilité dans le type C est égale à **fe=4·x²**.

Cela signifie que si, lors d'une situation donnée, la probabilité d'erreur **x** est égale, par exemple, à 1×10^{-4} (1 coupure incorrecte sur 10.000), on aura :

- dans le type A une commutation incorrecte sur 10.000.
- dans le type B une commutation incorrecte sur 5.000.
- dans le type C une commutation incorrecte sur 25.000.000.



Type	Schéma	Description	Résistance de contact R	Probabilité d'erreur fe
A		contact mobile simple	$R=R_c$	$fe=x$
B		contact mobile à double coupure	$R=2 \cdot R_c$	$fe=2x-x^2$
C		contact mobile à double coupure et double pont	$R= \frac{2 \cdot R_c}{2} = R_c$	$fe=4x^2-4x^3+x^4$

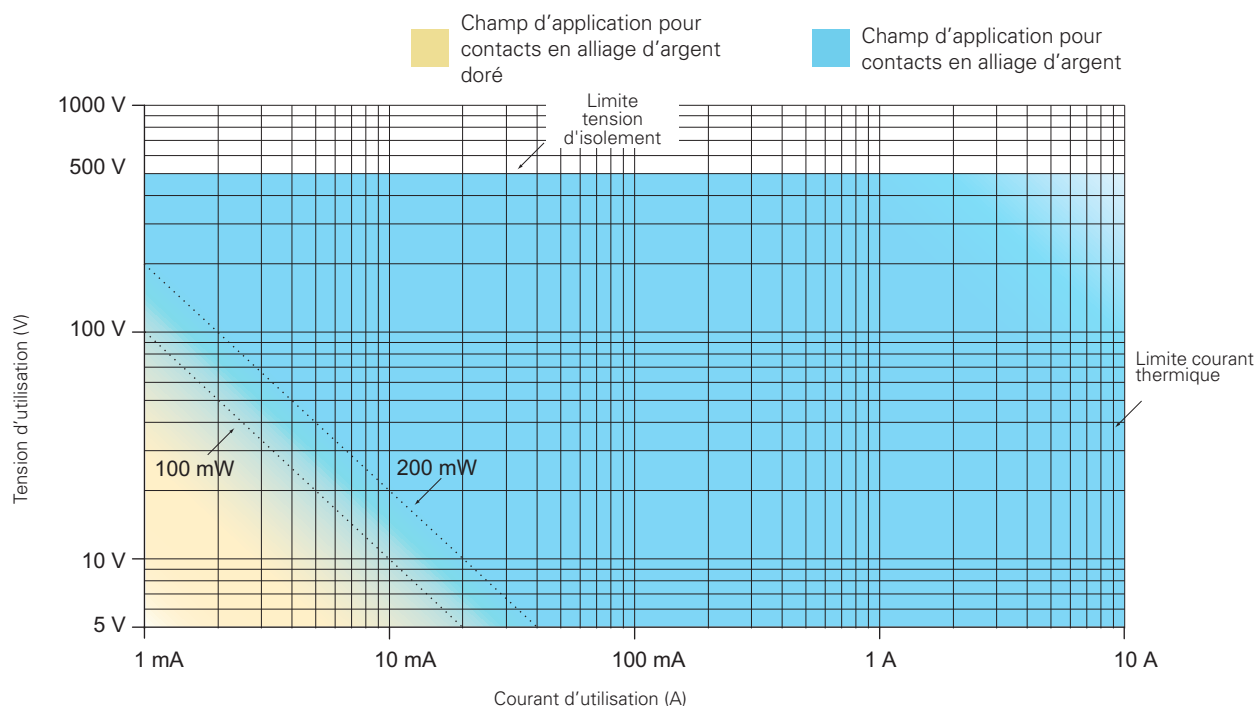
7 Tensions et courants minimums d'utilisation pour commutations fiables

La fiabilité d'un contact électrique dépend de plusieurs facteurs qui changent leur influence en fonction du type de charge. Pour des charges de grande puissance, il est fondamental que le contact soit en mesure d'éliminer la chaleur qui se crée pendant les commutations, alors que, pour les charges de faible puissance, il est important que les oxydes ou autres impuretés n'empêchent pas le passage du signal électrique. Le choix du matériau des contacts électriques est donc un compromis entre différentes exigences parfois contradictoires. Pour les contacts des interrupteurs de position, on utilise habituellement un alliage d'argent plus adapté pour les commutations des charges dans le champ qui varie indicativement de 1 kW à 0,1 W. Mais en descendant en dessous de cette puissance, les effets de l'oxyde que l'argent développe naturellement au contact de l'air commencent à se faire sentir et toutes les éventuelles contaminations ou impuretés présentes dans la chambre de commutation de contact prennent une grande importance ; par exemple, les particules de talc présentes dans les gaines des câbles électriques qu'un câblier peut introduire dans l'interrupteur par inadvertance.

Il n'est pas possible de définir un seuil précis au-dessus duquel le phénomène de l'absence de commutation ne se manifeste pas car les paramètres mécaniques et électriques qui influencent cette valeur sont nombreux. À titre d'exemple, un bon contact électrique à double pont dans un milieu de laboratoire est en mesure de commuter sans perte de signal des charges de l'ordre du μW pour des dizaines de millions de manœuvres. Mais cela n'implique pas que le même contact soit en mesure de fournir des prestations identiques quand l'interrupteur est introduit dans un environnement avec de grands écarts de température (formation de condensation) ou avec peu de commutations (formation d'oxydes).

Pour éviter en partie ce type de problème pour les charges très basses, on utilise des contacts dorés en profitant de l'inoxidabilité de ce matériau. L'épaisseur de la couche d'or doit être suffisante pour résister mécaniquement aux commutations et pour résister électriquement à d'éventuelles étincelles qui pourraient la vaporiser. Pour cette raison, les épaisseurs que Pizzato Elettrica utilise dans ses produits sont de l'ordre du micron et sont adaptées à plusieurs millions de cycles de manœuvres. Des dorures d'épaisseurs inférieures ont une fonction purement « esthétique », elles sont adaptées seulement à la protection contre l'oxydation du produit qui reste pendant longtemps en réserve.

Les valeurs minimales de courant et tension que Pizzato Elettrica conseille sont visibles dans le graphique ci-dessous, divisé en deux zones délimitées par une limite à puissance constante. Ces zones identifient les combinaisons de tension et de courant pour une haute fiabilité de la commutation dans la grande majorité des milieux industriels. Les limites inférieures de tension et de courant indiquées dans le graphique sont des valeurs minimales typiques au niveau industriel qui peuvent être réduites dans des conditions non génériques. Il est donc conseillé de toujours contrôler que la puissance du signal à commuter est au moins d'un ordre de grandeur supérieur au bruit qui peut être induit dans le circuit électrique, en particulier quand les câbles des circuits sont longs et qu'ils traversent des zones avec des champs magnétiques importants, spécialement pour des puissances inférieures à 10 mW.



100 mW Limite conseillée pour applications génériques avec bloc de contact à rupture brusque avec contacts en alliage d'argent.

200 mW Limite conseillée pour applications génériques avec bloc de contact à rupture lente avec contacts en alliage d'argent.

8 Classification des blocs de contact selon la norme EN 60947-5-1

Forme	Figure	Symbole	Description
X			Élément de contact à double coupure avec deux bornes
Y			
C			Élément de contact inverseur à simple coupure avec trois bornes
Za			Élément de contact inverseur à double coupure avec quatre bornes. Les contacts ont la même polarité
Zb			Élément de contact inverseur à double coupure avec quatre bornes. Les contacts mobiles sont séparés électriquement

Contacts électriquement séparés

Le symbole « + » entre une forme et une autre (ex. X+X, Za+Za, X+X+Y, etc.) indique la combinaison de blocs de contact simples **électriquement séparés** entre eux.

Les contacts électriquement séparés permettent d'appliquer des tensions différentes entre les contacts et de relier des charges sur différentes polarités (fig. 1).

Contact de forme Zb

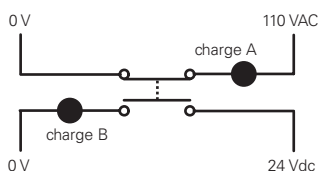


figure 1 : correct

Prescriptions et limitations pour les contacts de type Za

Les charges électriques doivent être raccordées à la même phase ou polarité. Les contacts **ne sont pas** électriquement séparés, il n'est donc pas permis de raccorder des tensions différentes entre le contact NC et le contact NO (fig. 2 et 3).

De plus, conformément à la norme EN 60947-5-1 paragraphe K.7.1.4.6.1, en cas d'utilisation de contacts de type Za à ouverture forcée pour des applications de sécurité, il faut adopter les limitations suivantes.

Si l'auxiliaire de commande a des éléments de contact de commutation de forme C ou Za, **il faut utiliser seulement un élément de contact** (de fermeture ou de coupure). En cas de contact inverseur de forme Zb, il est possible d'utiliser les deux contacts.

Contact de forme Za

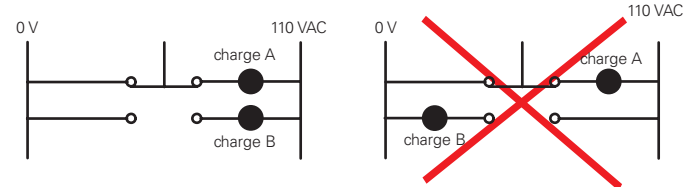


figure 2 : correct

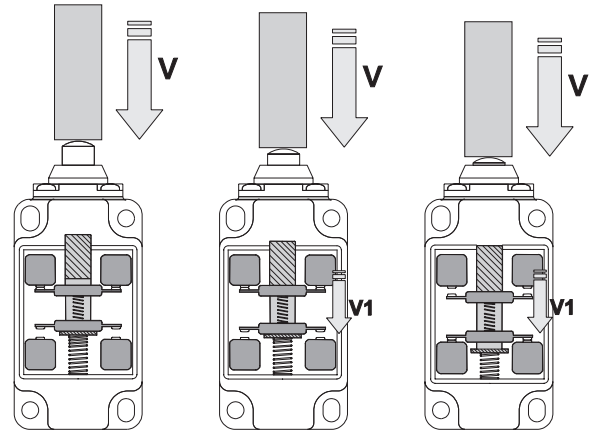
figure 3 : non correct

9 Blocs de contact à action dépendante : rupture lente et rupture brusque

Bloc de contact à rupture lente : élément dans lequel la vitesse de mouvement du contact ($V1$) dépend de la vitesse avec laquelle on actionne l'interrupteur (V). L'élément porte-contacts procède avec une évolution proportionnelle à la vitesse d'entraînement.

Le bloc à rupture lente est indiqué pour les applications nécessitant l'utilisation de courants moyens-faibles et des mouvements d'entraînement rapides. N'a pas de course différentielle.

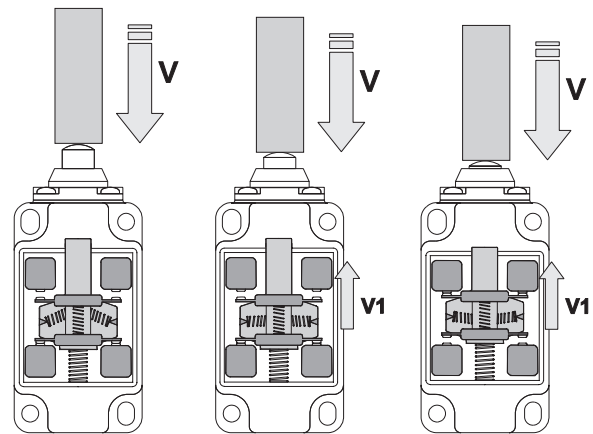
$$V = V1$$



Blocs de contact à rupture brusque : élément dans lequel la vitesse de mouvement du contact ($V1$) ne dépend pas de la vitesse avec laquelle on actionne l'interrupteur (V). Arrivé à une certaine valeur de la course d'entraînement, l'élément porte-contacts s'actionne et fait commuter les contacts.

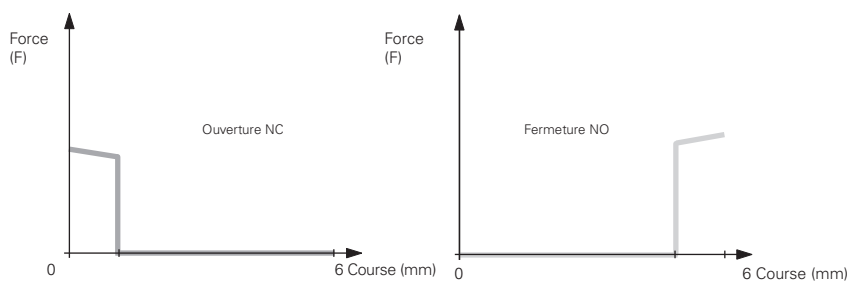
Le bloc à rupture rapide est indiqué pour les applications nécessitant l'utilisation de courants élevés et/ou de mouvements d'entraînement lents. Ce type de bloc a une course différentielle.

$$V \neq V1$$

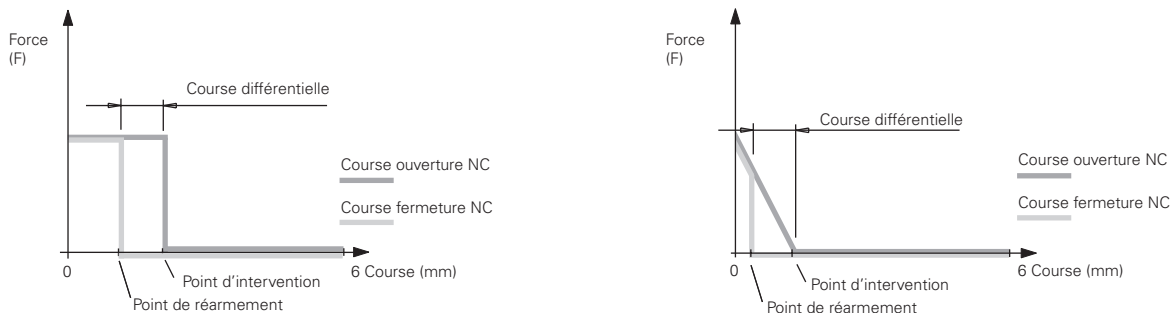


10 Blocs de contact : diagrammes de l'évolution de la force sur les contacts

Les diagrammes suivants montrent l'évolution de la force (F) exercée sur les contacts par rapport à la course du curseur du fin de course.



Blocs de contact à rupture lente



Blocs de contact à rupture brusque à pression constante : 5, 11, 12
La pression sur les contacts reste constante quand on s'approche du point de rupture.

Blocs de contact à rupture brusque : 2, 3, 17
La pression sur les contacts décroît quand on s'approche du point de rupture.

Blocs de contact séries FD-FP-FL-FC-FR-FM-FX-FZ-FK-FW-FS

Bloc de contact	Schéma des contacts	Diagramme de course linéaire	Forme du contact	Type de fonctionnement	Ouverture forcée \ominus	Type de contact	Section des conducteurs min. max.	Longueur de dénudage des fils	Vis imperdables	Bornes avec protection des doigts	Contacts dorés
2 2x (1NO-1NC)			Za+Za	rupture brusque	non	À double coupure	1 x 0,5 mm ² 1 x AWG 20 2 x 1,5 mm ² 2 x AWG 16	6 mm	non	non	G
3 1NO-1NC			Za	rupture brusque	non	À double coupure	1 x 0,5 mm ² 1 x AWG 20 2 x 2,5 mm ² 2 x AWG 14	6 mm	non	non	G
5 1NO+1NC			Zb	rupture brusque	oui	À double coupure et double pont	1 x 0,5 mm ² 1 x AWG 20 2 x 2,5 mm ² 2 x AWG 14	8 mm	oui	oui	G / G1
6 1NO+1NC			Zb	rupture lente	oui	À double coupure et double pont	1 x 0,5 mm ² 1 x AWG 20 2 x 2,5 mm ² 2 x AWG 14	8 mm	oui	oui	G / G1
7 1NO+1NC			Zb	rupture lente	oui	À double coupure et double pont	1 x 0,5 mm ² 1 x AWG 20 2 x 2,5 mm ² 2 x AWG 14	8 mm	oui	oui	G / G1
8 1NC			Y	rupture lente	oui	À double coupure et double pont	1 x 0,5 mm ² 1 x AWG 20 2 x 2,5 mm ² 2 x AWG 14	8 mm	oui	oui	G / G1
9 2NC			Y+Y	rupture lente	oui	À double coupure et double pont	1 x 0,5 mm ² 1 x AWG 20 2 x 2,5 mm ² 2 x AWG 14	8 mm	oui	oui	G / G1
10 2NO			X+X	rupture lente	non	À double coupure et double pont	1 x 0,5 mm ² 1 x AWG 20 2 x 2,5 mm ² 2 x AWG 14	8 mm	oui	oui	G / G1
11 2NC			Y+Y	rupture brusque	oui	À double coupure et double pont	1 x 0,5 mm ² 1 x AWG 20 2 x 2,5 mm ² 2 x AWG 14	8 mm	oui	oui	G / G1
12 2NO			X+X	rupture brusque	non	À double coupure et double pont	1 x 0,5 mm ² 1 x AWG 20 2 x 2,5 mm ² 2 x AWG 14	8 mm	oui	oui	G / G1
13 2NC			Y+Y	rupture lente	oui	À double coupure et double pont	1 x 0,5 mm ² 1 x AWG 20 2 x 2,5 mm ² 2 x AWG 14	8 mm	oui	oui	G / G1
14 2NC			Y+Y	rupture lente	oui	À double coupure et double pont	1 x 0,5 mm ² 1 x AWG 20 2 x 2,5 mm ² 2 x AWG 14	8 mm	oui	oui	G / G1
15 2NO			X+X	rupture lente	non	À double coupure et double pont	1 x 0,5 mm ² 1 x AWG 20 2 x 2,5 mm ² 2 x AWG 14	8 mm	oui	oui	G / G1
16 2NC			Y+Y	rupture lente	oui	À double coupure et double pont	1 x 0,5 mm ² 1 x AWG 20 2 x 2,5 mm ² 2 x AWG 14	8 mm	oui	oui	G / G1
18 1NO+1NC			Zb	rupture lente	oui	À double coupure et double pont	1 x 0,5 mm ² 1 x AWG 20 2 x 2,5 mm ² 2 x AWG 14	8 mm	oui	oui	G / G1
20 1NO+2NC			Y+Y+X	rupture lente	oui	À double coupure et double pont	1 x 0,34 mm ² 1 x AWG 22 2 x 1,5 mm ² 2 x AWG 16	7 mm	oui	oui	G
21 3NC			Y+Y+Y	rupture lente	oui	À double coupure et double pont	1 x 0,34 mm ² 1 x AWG 22 2 x 1,5 mm ² 2 x AWG 16	7 mm	oui	oui	G
22 2NO+1NC			Y+X+X	rupture lente	oui	À double coupure et double pont	1 x 0,34 mm ² 1 x AWG 22 2 x 1,5 mm ² 2 x AWG 16	7 mm	oui	oui	G
28 1NO+2NC			Y+Y+X	rupture lente	oui	À double coupure et double pont	1 x 0,34 mm ² 1 x AWG 22 2 x 1,5 mm ² 2 x AWG 16	7 mm	oui	oui	G
29 3NC			Y+Y+Y	rupture lente	oui	À double coupure et double pont	1 x 0,34 mm ² 1 x AWG 22 2 x 1,5 mm ² 2 x AWG 16	7 mm	oui	oui	G
30 3NC			Y+Y+Y	rupture lente	oui	À double coupure et double pont	1 x 0,34 mm ² 1 x AWG 22 2 x 1,5 mm ² 2 x AWG 16	7 mm	oui	oui	G
33 1NO+1NC			Zb	rupture lente	oui	À double coupure et double pont	1 x 0,34 mm ² 1 x AWG 22 2 x 1,5 mm ² 2 x AWG 16	7 mm	oui	oui	G
34 2NC			Y+Y	rupture lente	oui	À double coupure et double pont	1 x 0,34 mm ² 1 x AWG 22 2 x 1,5 mm ² 2 x AWG 16	7 mm	oui	oui	G
37 1NO+1NC			Zb	rupture lente	oui	À double coupure et double pont	1 x 0,5 mm ² 1 x AWG 20 2 x 2,5 mm ² 2 x AWG 14	8 mm	oui	oui	G / G1
66 1NC			Y	rupture lente	oui	À double coupure et double pont	1 x 0,5 mm ² 1 x AWG 20 2 x 2,5 mm ² 2 x AWG 14	8 mm	oui	oui	G / G1
67 1NO			X	rupture lente	non	À double coupure et double pont	1 x 0,5 mm ² 1 x AWG 20 2 x 2,5 mm ² 2 x AWG 14	8 mm	oui	oui	G / G1
E1 1NO-1NC			PNP	électronique	non	Électronique	1 x 0,5 mm ² 1 x AWG 20 1 x 1,5 mm ² 1 x AWG 16	7 mm	non	non	/


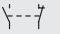
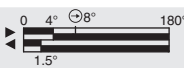
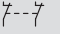

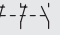

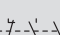

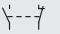

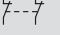

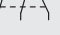

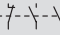
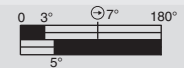
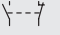

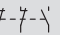

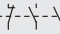

Légende : G = contacts dorés 1 µm, G1 = contacts dorés 2,5 µm

Blocs de contact séries NA-NB-NF

Bloc de contact	Schéma des contacts	Diagramme de course linéaire	Forme du contact	Type de fonctionnement	Ouverture forcée	Type de contact	Vis imperdables	Bornes avec protection des doigts	Contacts dorés	
B11	1NO+1NC			Zb	rupture brusque	oui	À double coupure	/	/	G
B02	2NC			Y+Y	rupture brusque	oui	À double coupure	/	/	G
B12	1NO+2NC			X+Y+Y	rupture brusque	oui	À double coupure	/	/	G
B22	2NO+2NC			X+X+Y+Y	rupture brusque	oui	À double coupure	/	/	G
C11	1NO+1NC			Zb	rupture brusque	oui	À double coupure	/	/	/
C02	2NC			Y+Y	rupture brusque	oui	À double coupure	/	/	/
C12	1NO+2NC			X+Y+Y	rupture brusque	oui	À double coupure	/	/	/
C22	2NO+2NC			X+X+Y+Y	rupture brusque	oui	À double coupure	/	/	/
G11	1NO+1NC			Zb	rupture lente	oui	À double coupure	/	/	G
G02	2NC			Y+Y	rupture lente	oui	À double coupure	/	/	G
G12	1NO+2NC			X+Y+Y	rupture lente	oui	À double coupure	/	/	G
G22	2NO+2NC			X+X+Y+Y	rupture lente	oui	À double coupure	/	/	G
H11	1NO+1NC			Zb	rupture lente	oui	À double coupure	/	/	G
H12	1NO+2NC			X+Y+Y	rupture lente	oui	À double coupure	/	/	G
H22	2NO+2NC			X+X+Y+Y	rupture lente	oui	À double coupure	/	/	G
L11	1NO+1NC			Zb	rupture lente	oui	À double coupure	/	/	G
L12	1NO+2NC			X+Y+Y	rupture lente	oui	À double coupure	/	/	G
L22	2NO+2NC			X+X+Y+Y	rupture lente	oui	À double coupure	/	/	G
BA1	1NO+1NC inverseur			C	rupture brusque	oui	À double coupure	/	/	G

Légende : G = contacts dorés 1 µm

Blocs de contact série HP

Bloc de contact	Schéma des contacts	Diagramme de course linéaire	Forme du contact	Type de fonctionnement	Ouverture forcée 	Type de contact	Vis imperdables	Bornes avec protection des doigts	Contacts dorés
50C 1NO+1NC			Zb	rupture brusque	oui	À double coupure	/	/	G
50D 2NC			Y+Y	rupture brusque	oui	À double coupure	/	/	G
50F 1NO+2NC			X+Y+Y	rupture brusque	oui	À double coupure	/	/	G
50M 2NO+2NC			X+X+Y+Y	rupture brusque	oui	À double coupure	/	/	G
52C 1NO+1NC			Zb	rupture lente	oui	À double coupure	/	/	G
52D 2NC			Y+Y	rupture lente	oui	À double coupure	/	/	G
52F 1NO+2NC			X+Y+Y	rupture lente	oui	À double coupure	/	/	G
52M 2NO+2NC			X+X+Y+Y	rupture lente	oui	À double coupure	/	/	G
53C 1NO+1NC			Zb	rupture lente	oui	À double coupure	/	/	G
53F 1NO+2NC			X+Y+Y	rupture lente	oui	À double coupure	/	/	G
53M 2NO+2NC			X+X+Y+Y	rupture lente	oui	À double coupure	/	/	G

Légende : G = contacts dorés 1 µm

Blocs de contact séries FG, FY

Bloc de contact	Diagramme de course linéaire	Forme du contact	Type de fonctionnement	Ouverture forcée	Type de contact	Section des conducteurs min. max.	Longueur de dénudage des fils	Vis imperdables	Bornes avec protection des doigts	Contacts dorés
60A 2NO+2NC		X+X+Y+Y	Rupture lente	oui	À double coupure, double pont et double appui	1 x 0,34 mm ² 2 x 1,5 mm ² 1 x AWG 22 2 x AWG 16	7 mm	oui	oui	G
60B 1NO+3NC		X+Y+Y+Y	Rupture lente	oui	À double coupure, double pont et double appui	1 x 0,34 mm ² 2 x 1,5 mm ² 1 x AWG 22 2 x AWG 16	7 mm	oui	oui	G
60C 4NC		Y+Y+Y+Y	Rupture lente	oui	À double coupure, double pont et double appui	1 x 0,34 mm ² 2 x 1,5 mm ² 1 x AWG 22 2 x AWG 16	7 mm	oui	oui	G
60D 1NO+3NC		X+Y+Y+Y	Rupture lente	oui	À double coupure, double pont et double appui	1 x 0,34 mm ² 2 x 1,5 mm ² 1 x AWG 22 2 x AWG 16	7 mm	oui	oui	G
60E 1NO+3NC		X+Y+Y+Y	Rupture lente	oui	À double coupure, double pont et double appui	1 x 0,34 mm ² 2 x 1,5 mm ² 1 x AWG 22 2 x AWG 16	7 mm	oui	oui	G
60F 2NO+2NC		X+X+Y+Y	Rupture lente	oui	À double coupure, double pont et double appui	1 x 0,34 mm ² 2 x 1,5 mm ² 1 x AWG 22 2 x AWG 16	7 mm	oui	oui	G
60G 4NC		Y+Y+Y+Y	Rupture lente	oui	À double coupure, double pont et double appui	1 x 0,34 mm ² 2 x 1,5 mm ² 1 x AWG 22 2 x AWG 16	7 mm	oui	oui	G
60H 4NC		Y+Y+Y+Y	Rupture lente	oui	À double coupure, double pont et double appui	1 x 0,34 mm ² 2 x 1,5 mm ² 1 x AWG 22 2 x AWG 16	7 mm	oui	oui	G
60I 1NO+3NC		X+Y+Y+Y	Rupture lente	oui	À double coupure, double pont et double appui	1 x 0,34 mm ² 2 x 1,5 mm ² 1 x AWG 22 2 x AWG 16	7 mm	oui	oui	G
60L 2NO+2NC		X+X+Y+Y	Rupture lente	oui	À double coupure, double pont et double appui	1 x 0,34 mm ² 2 x 1,5 mm ² 1 x AWG 22 2 x AWG 16	7 mm	oui	oui	G
60M 3NO+1NC		X+X+X+Y	Rupture lente	oui	À double coupure, double pont et double appui	1 x 0,34 mm ² 2 x 1,5 mm ² 1 x AWG 22 2 x AWG 16	7 mm	oui	oui	G
60N 3NO+1NC		X+X+X+Y	Rupture lente	oui	À double coupure, double pont et double appui	1 x 0,34 mm ² 2 x 1,5 mm ² 1 x AWG 22 2 x AWG 16	7 mm	oui	oui	G
60P 4NC		Y+Y+Y+Y	Rupture lente	oui	À double coupure, double pont et double appui	1 x 0,34 mm ² 2 x 1,5 mm ² 1 x AWG 22 2 x AWG 16	7 mm	oui	oui	G
60R 2NO+2NC		X+X+Y+Y	Rupture lente	oui	À double coupure, double pont et double appui	1 x 0,34 mm ² 2 x 1,5 mm ² 1 x AWG 22 2 x AWG 16	7 mm	oui	oui	G
60S 2NO+2NC		X+X+Y+Y	Rupture lente	oui	À double coupure, double pont et double appui	1 x 0,34 mm ² 2 x 1,5 mm ² 1 x AWG 22 2 x AWG 16	7 mm	oui	oui	G

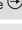



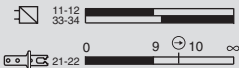
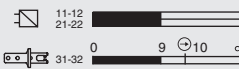

Légende : G = contacts dorés 1 µm

Blocs de contact séries FG, FY

Bloc de contact	Diagramme de course linéaire	Forme du contact	Type de fonctionnement	Ouverture forcée 	Type de contact	Section des conducteurs min. max.	Longueur de dénudage des fils	Vis imperdables	Bornes avec protection des doigts	Contacts dorés
60T 1NO+3NC		X+Y+Y+Y	Rupture lente	oui	À double coupure, double pont et double appui	1 x 0,34 mm ² 2 x 1,5 mm ² 1 x AWG 22 2 x AWG 16	7 mm	oui	oui	G
60U 4NC		Y+Y+Y+Y	Rupture lente	oui	À double coupure, double pont et double appui	1 x 0,34 mm ² 2 x 1,5 mm ² 1 x AWG 22 2 x AWG 16	7 mm	oui	oui	G
60V 2NO+2NC		X+X+Y+Y	Rupture lente	oui	À double coupure, double pont et double appui	1 x 0,34 mm ² 2 x 1,5 mm ² 1 x AWG 22 2 x AWG 16	7 mm	oui	oui	G
60X 1NO+3NC		X+Y+Y+Y	Rupture lente	oui	À double coupure, double pont et double appui	1 x 0,34 mm ² 2 x 1,5 mm ² 1 x AWG 22 2 x AWG 16	7 mm	oui	oui	G
60Y 2NO+2NC		X+X+Y+Y	Rupture lente	oui	À double coupure, double pont et double appui	1 x 0,34 mm ² 2 x 1,5 mm ² 1 x AWG 22 2 x AWG 16	7 mm	oui	oui	G
61A 1NO+3NC		X+Y+Y+Y	Rupture lente	oui	À double coupure, double pont et double appui	1 x 0,34 mm ² 2 x 1,5 mm ² 1 x AWG 22 2 x AWG 16	7 mm	oui	oui	G
61B 2NO+2NC		X+X+Y+Y	Rupture lente	oui	À double coupure, double pont et double appui	1 x 0,34 mm ² 2 x 1,5 mm ² 1 x AWG 22 2 x AWG 16	7 mm	oui	oui	G
61C 3NO+1NC		X+X+X+Y	Rupture lente	oui	À double coupure, double pont et double appui	1 x 0,34 mm ² 2 x 1,5 mm ² 1 x AWG 22 2 x AWG 16	7 mm	oui	oui	G
61D 3NO+1NC		X+X+X+Y	Rupture lente	oui	À double coupure, double pont et double appui	1 x 0,34 mm ² 2 x 1,5 mm ² 1 x AWG 22 2 x AWG 16	7 mm	oui	oui	G
61E 3NO+1NC		X+X+X+Y	Rupture lente	oui	À double coupure, double pont et double appui	1 x 0,34 mm ² 2 x 1,5 mm ² 1 x AWG 22 2 x AWG 16	7 mm	oui	oui	G
61G 3NO+1NC		X+X+X+Y	Rupture lente	oui	À double coupure, double pont et double appui	1 x 0,34 mm ² 2 x 1,5 mm ² 1 x AWG 22 2 x AWG 16	7 mm	oui	oui	G
61H 2NO+2NC		X+X+Y+Y	Rupture lente	oui	À double coupure, double pont et double appui	1 x 0,34 mm ² 2 x 1,5 mm ² 1 x AWG 22 2 x AWG 16	7 mm	oui	oui	G
61M 3NO+1NC		X+X+X+Y	Rupture lente	oui	À double coupure, double pont et double appui	1 x 0,34 mm ² 2 x 1,5 mm ² 1 x AWG 22 2 x AWG 16	7 mm	oui	oui	G
61R 1NO+3NC		X+Y+Y+Y	Rupture lente	oui	À double coupure, double pont et double appui	1 x 0,34 mm ² 2 x 1,5 mm ² 1 x AWG 22 2 x AWG 16	7 mm	oui	oui	G
61S 3NO+1NC		X+X+X+Y	Rupture lente	oui	À double coupure, double pont et double appui	1 x 0,34 mm ² 2 x 1,5 mm ² 1 x AWG 22 2 x AWG 16	7 mm	oui	oui	G

Légende : G = contacts dorés 1 µm

Blocs de contact série FS

Bloc de contact	Diagramme de course linéaire	Forme du contact	Type de fonctionnement	Ouverture forcée 	Type de contact	Section des conducteurs min. max.	Longueur de dénudage des fils	Vis imperdables	Bornes avec protection des doigts	Contacts dorés	
18 1NO+1NC		Zb	Rupture lente	oui	À double coupure et double pont	1 x 0,5 mm ² 1 x AWG 20	2 x 2,5 mm ² 2 x AWG 14	8 mm	oui	oui	G / G1
20 1NO+2NC		Y+Y+X	Rupture lente	oui	À double coupure et double pont	1 x 0,34 mm ² 1 x AWG 22	2 x 1,5 mm ² 2 x AWG 16	7 mm	oui	oui	G
21 3NC		Y+Y+Y	Rupture lente	oui	À double coupure et double pont	1 x 0,34 mm ² 1 x AWG 22	2 x 1,5 mm ² 2 x AWG 16	7 mm	oui	oui	G
28 1NO+2NC		Y+Y+X	Rupture lente	oui	À double coupure et double pont	1 x 0,34 mm ² 1 x AWG 22	2 x 1,5 mm ² 2 x AWG 16	7 mm	oui	oui	G
29 3NC		Y+Y+Y	Rupture lente	oui	À double coupure et double pont	1 x 0,34 mm ² 1 x AWG 22	2 x 1,5 mm ² 2 x AWG 16	7 mm	oui	oui	G
30 3NC		Y+Y+Y	Rupture lente	oui	À double coupure et double pont	1 x 0,34 mm ² 1 x AWG 22	2 x 1,5 mm ² 2 x AWG 16	7 mm	oui	oui	G

Légende : G = contacts dorés 1 µm, G1 = contacts dorés 2,5 µm

Séries FD, FL, FM, FZ, FC avec boîtier en métal

Bloc de contact 2 2x(1NO-1NC)	Bloc de contact 5 1NO+1NC	Bloc de contact 6 1NO+1NC	Bloc de contact 7 1NO+1NC	Bloc de contact 9 2NC	Bloc de contact 10 2NO	Bloc de contact 11 2NC	Bloc de contact 12 2NO	Bloc de contact 13 2NC					
Connecteur M12 à 8 pôles	Connecteur M12 à 5 pôles	Connecteur M12 à 5 pôles	Connecteur M12 à 5 pôles	Connecteur M12 à 5 pôles	Connecteur M12 à 5 pôles	Connecteur M12 à 5 pôles	Connecteur M12 à 5 pôles	Connecteur M12 à 5 pôles					
Contacts	N° broche	Contacts	N° broche	Contacts	N° broche	Contacts	N° broche	Contacts	N° broche	Contacts	N° broche	Contacts	N° broche
NO	3-4	NC	1-2	NC	1-2	NC	1-2	NO	1-2	NC	1-2	NC (1°)	1-2
NC	5-6	NO	3-4	NO	3-4	NO	3-4	NC	3-4	NO	3-4	NC (2°)	3-4
NC	7-8	masse	5	masse	5	masse	5	masse	5	masse	5	masse	5
NO	1-2												

Bloc de contact 14 2NC	Bloc de contact 15 2NO	Bloc de contact 16 2NC	Bloc de contact 18 1NO+1NC	Bloc de contact 20 1NO+2NC	Bloc de contact 21 3NC	Bloc de contact 22 2NO+1NC	Bloc de contact 33 1NO+1NC	Bloc de contact 34 2NC					
Connecteur M12 à 5 pôles	Connecteur M12 à 5 pôles	Connecteur M12 à 5 pôles	Connecteur M12 à 5 pôles	Connecteur M12 à 8 pôles	Connecteur M12 à 8 pôles	Connecteur M12 à 8 pôles	Connecteur M12 à 5 pôles	Connecteur M12 à 5 pôles					
Contacts	N° broche	Contacts	N° broche	Contacts	N° broche	Contacts	N° broche	Contacts	N° broche	Contacts	N° broche	Contacts	N° broche
NC (1°)	1-2	NO (1°)	1-2	NC, levier à droite	1-2	NC	3-4	NC	1-2	NC	1-2	NC	1-2
NC (2°)	3-4	NO (2°)	3-4	NC, levier à gauche	3-4	NO	3-4	NO	3-4	NO	3-4	NC	3-4
masse	5	masse	5	masse	5	NO	7-8	NC	7-8	NO	7-8	masse	5
						masse	1	masse	1	masse	1		

Bloc de contact 28 1NO+2NC	Bloc de contact 29 3NC	Bloc de contact 30 3NC			
Connecteur M12 à 8 pôles	Connecteur M12 à 8 pôles	Connecteur M12 à 8 pôles			
Contacts	N° broche	Contacts	N° broche	Contacts	N° broche
NC	3-4	NC	3-4	NC	3-4
NC	5-6	NC	5-6	NC	5-6
NO	7-8	NC	7-8	NC	7-8
masse	1	masse	1	masse	1

Bloc de contact E1 PNP	
Connecteur M12 à 5 pôles	
Contacts	N° broche
+	1
-	3
NC	2
NO	4
masse	5

Pour les séries FP, FR, FX, FW avec boîtier en technopolymère

Bloc de contact 2 2x(1NO-1NC)	Bloc de contact 3 1NO+1NC	Bloc de contact 5 1NO+1NC	Bloc de contact 6 1NO+1NC	Bloc de contact 7 1NO+1NC	Bloc de contact 9 2NC	Bloc de contact 10 2NO	Bloc de contact 11 2NC	Bloc de contact 12 2NO	
Connecteur M12 à 8 pôles	Connecteur M12 à 4 pôles	Connecteur M12 à 4 pôles	Connecteur M12 à 4 pôles	Connecteur M12 à 4 pôles	Connecteur M12 à 4 pôles	Connecteur M12 à 4 pôles	Connecteur M12 à 4 pôles	Connecteur M12 à 4 pôles	
Contacts	N° broche	Contacts	N° broche	Contacts	N° broche	Contacts	N° broche	Contacts	N° broche
NO	3-4	NC	1-2	NC	1-2	NC	1-2	NO	1-2
NC	5-6	NO	3-4	NO	3-4	NO	3-4	NC	3-4
NC	7-8								
NO	1-2								

Bloc de contact 13 2NC	Bloc de contact 14 2NC	Bloc de contact 15 2NO	Bloc de contact 16 2NC	Bloc de contact 18 1NO+1NC	Bloc de contact 20 1NO+2NC	Bloc de contact 21 3NC	Bloc de contact 22 2NO+1NC	Bloc de contact 33 1NO+1NC	
Connecteur M12 à 4 pôles	Connecteur M12 à 4 pôles	Connecteur M12 à 4 pôles	Connecteur M12 à 4 pôles	Connecteur M12 à 4 pôles	Connecteur M12 à 8 pôles	Connecteur M12 à 8 pôles	Connecteur M12 à 8 pôles	Connecteur M12 à 4 pôles	
Contacts	N° broche	Contacts	N° broche	Contacts	N° broche	Contacts	N° broche	Contacts	N° broche
NC (1°)	1-2	NC (1°)	1-2	NO (1°)	1-2	NC	3-4	NC	3-4
NC (2°)	3-4	NC (2°)	3-4	NO (2°)	3-4	NC	5-6	NC	5-6
				NC, levier à droite	1-2	NO	7-8	NO	5-6
				NC, levier à gauche	3-4	NC	7-8	NO	7-8
				NO	3-4				

Bloc de contact 34 2NC	Bloc de contact 28 1NO+2NC	Bloc de contact 29 3NC	Bloc de contact 30 3NC	Bloc de contact E1 PNP	
Connecteur M12 à 4 pôles	Connecteur M12 à 8 pôles	Connecteur M12 à 8 pôles	Connecteur M12 à 8 pôles	Connecteur M12 à 4 pôles	
Contacts	N° broche	Contacts	N° broche	Contacts	N° broche
NC	1-2	NC	3-4	+	1
NC	3-4	NC	5-6	-	3
		NO	7-8	NC	2
				NO	4

1- Préface

Le but de cette section est de fournir aux constructeurs de machines une première introduction à certaines normes relatives à la sécurité des machines, clarifier certains principes de base et donner quelques exemples d'application. Ce petit guide se réfère uniquement aux aspects de la Sécurité Fonctionnelle de la machine, c'est-à-dire à l'ensemble des mesures propres à protéger l'opérateur des machines des risques découlant de leur fonctionnement et aux aspects concernant la conception et le choix des dispositifs d'interverrouillage associés aux protecteurs.

Les risques dus à d'autres sources de danger telles que la présence d'électricité, d'appareils à pression, d'atmosphères explosives, etc., qui devront être évalués quand même par le fabricant des machines, ne sont pas traités.

Ce document a été préparé par Pizzato Elettrica au mieux de ses connaissances, en tenant compte des normes et interprétations ainsi que des technologies existantes. Les exemples devraient donc toujours être évalués par le client final selon l'état de l'art technologique /normatif et ils ne le déchargent pas de sa responsabilité. Pizzato Elettrica n'assume aucune responsabilité sur les exemples donnés et n'exclut pas la présence éventuelle d'erreurs involontaires ou d'inexactitudes dans les données fournies.

2- Concevoir en toute sécurité. La structure normative européenne

Tout dispositif ou machine, pour être librement commercialisé à l'intérieur des pays de la Communauté européenne, doit satisfaire aux prescriptions des directives communautaires. Elles fournissent les principes généraux pour que les fabricants mettent en vente des produits qui ne sont pas dangereux pour les opérateurs. La grande variété de produits et de dangers potentiels différents est la raison pour laquelle plusieurs directives ont été publiées au fil du temps. Par exemple on cite la directive Basse Tension 2014/35/UE, la directive sur les Atmosphères Explosives 2014/34/UE, la directive sur la Compatibilité Électromagnétique 2014/30/UE, etc. Les dangers résultants du fonctionnement des machines sont traités par la Directive Machine 2006/42/EC.

La conformité aux directives est certifiée par l'émission de la Déclaration de Conformité par le constructeur et par l'apposition du marquage CE sur la machine.

Pour l'évaluation des risques que la machine présente et pour la réalisation des systèmes de sécurité aptes à protéger l'opérateur de ces risques, les comités européens de normalisation CEN et CENELEC ont promulgué une série de normes qui traduisent le contenu des directives sous forme d'indications techniques. Les normes qui sont publiées dans le Journal Officiel de l'Union Européenne s'entendent harmonisées. Le constructeur qui utilise ces normes pour la certification de ses machines a la présomption de conformité aux directives.

Les normes pour la sécurité des machines se divisent en trois types : A, B et C. Normes de type A : Ce sont des normes qui exposent les concepts de base et les principes de conception générale pour la réalisation de toutes les machines. Normes de type B : Ce sont des normes qui exposent plus spécifiquement un ou plusieurs aspects relatifs à la sécurité et qui à leur tour sont divisées en normes de type :

- B1 : Normes relatives à certains aspects de la sécurité (par exemple distances de sécurité, températures, bruit, etc.)
- B2 : Normes relatives aux dispositifs de sécurité (par exemple dispositifs de commande bimanuelle, dispositifs de verrouillage, protecteurs, etc.)

Normes de type C : Ce sont des normes qui exposent de manière détaillée les prescriptions de sécurité pour des groupes de machines particulières (ex. presses hydrauliques, machines à injecter,...)

Le constructeur de dispositifs ou de machines devra tout d'abord vérifier si son produit entre dans une norme de type C. Dans le cas positif, ce sera cette norme qui établira les prescriptions pour la sécurité, sinon, ce seront les normes de type B qui feront foi pour tout aspect ou dispositif spécifique du produit. En absence de spécifications supplémentaires, le constructeur suivra les principes généraux énoncés dans les normes de type A.

3 – Concevoir des machines sûres. Analyse des risques

La première étape dans la construction d'une machine sûre est d'identifier quels sont tous les éventuels dangers auxquels sont exposés les opérateurs d'une machine. L'identification et la classification des risques permettent de définir le risque pour l'opérateur, c'est-à-dire la combinaison de la probabilité que le danger se produise, et le type de dommage possible pour l'opérateur.

La méthodologie d'analyse des risques, de leur évaluation, de la façon de procéder pour leur réduction est définie par la norme EN ISO 12100, un modèle cyclique d'analyse qui, une fois les objectifs initiaux définis, consiste à évaluer à plusieurs reprises l'analyse des risques et de leurs solutions possibles en vue de limiter ces risques tant que les objectifs initiaux ne sont pas remplis.

Le modèle introduit par cette norme prévoit, après une analyse des risques, de procéder à la réduction/élimination de ces derniers en respectant les étapes suivantes :

- 1) l'élimination des risques à l'origine, grâce à la structure du système et l'utilisation de principes de conception intrinsèquement sûrs ;
- 2) la réduction des risques par des systèmes de protection et de contrôle ;
- 3) la mise en évidence des risques résiduels au moyen de signalisation et information aux opérateurs.

Étant donné que chaque machine présente des dangers et qu'il n'est pas possible d'éliminer complètement tous les risques éventuels

NORMES DETYPE A

par exemple :

EN ISO 12100. Sécurité de la machine - Principes généraux de conception - Appréciation du risque et réduction du risque.

NORMES DETYPE B1

par exemple :

EN 62061. Sécurité fonctionnelle des systèmes de commande et contrôle électriques, électroniques et électroniques programmables relatifs à la sécurité
EN ISO 13849-1 et -2. Parties des systèmes de commande relatives à la sécurité

NORMES DETYPE B2

par exemple :

EN ISO 13851. Dispositifs de commande bimanuelle
EN ISO 13850. Arrêt d'urgence
EN ISO 14119. Dispositifs de verrouillage des protecteurs
EN 60204-1. Équipement électrique des machines
EN 60947-5-1. Dispositifs de contrôle électromécaniques.

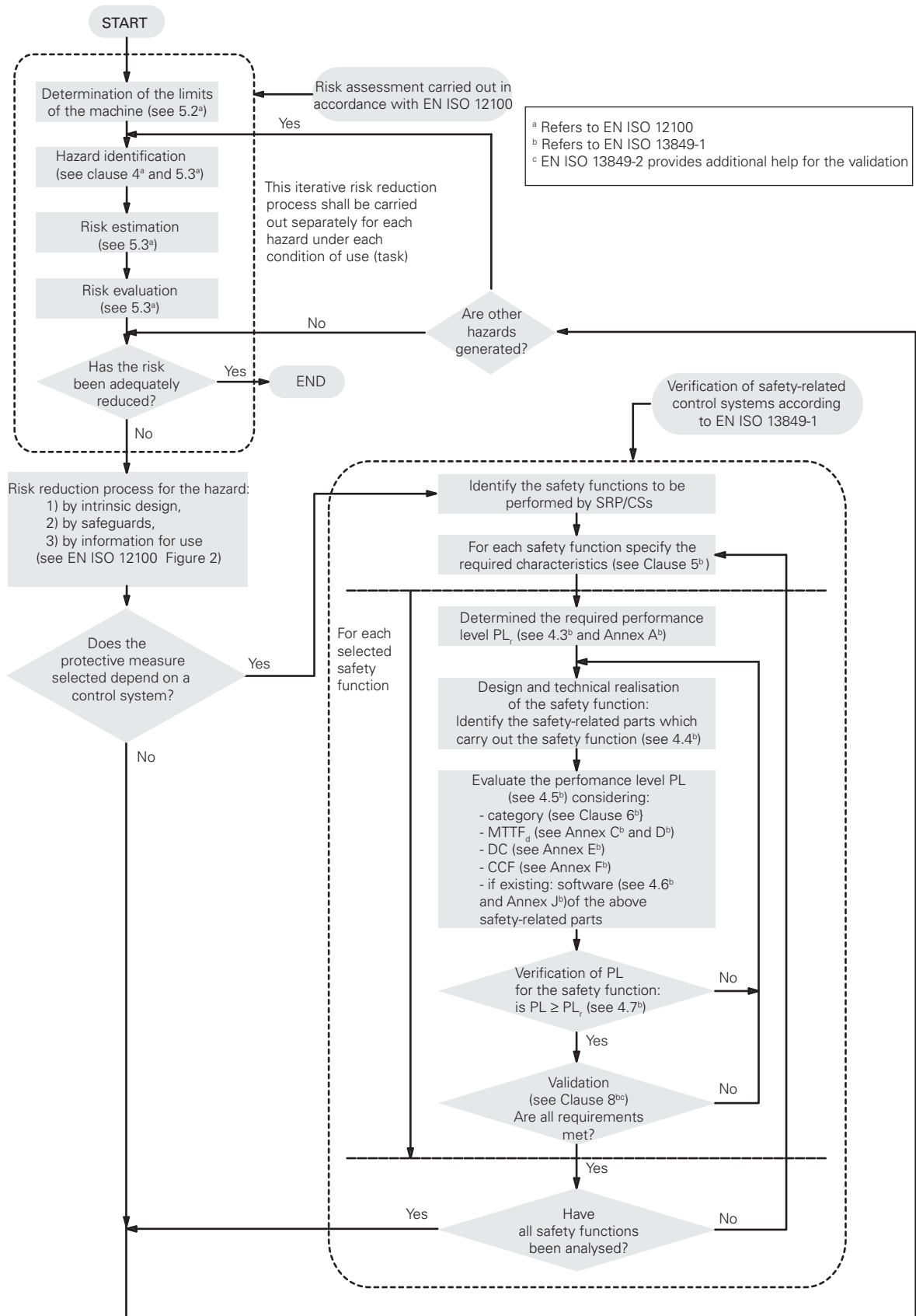
NORMES DETYPE C

par exemple :

EN 201. Machines pour les matières plastiques et le caoutchouc - Machines de moulage par injection
EN 415-1. Sécurité des machines d'emballage
EN 692. Presses mécaniques
EN 693. Presses hydrauliques
EN 848-1. Sécurité des machines pour le travail du bois - Machines à fraiser sur une face, à outil rotatif - Partie 1 : Fraiseuses monobroches à arbre vertical (toupies)

associés, l'objectif est de réduire le risque de la machine à un niveau résiduel acceptable.

Si le risque est réduit par un système de contrôle, la norme EN ISO 13849-1, qui fournit un modèle d'évaluation de la qualité de ce système, entre en jeu. De cette façon, étant donné le risque d'un certain niveau, il est possible d'utiliser une fonction de sécurité de même niveau ou supérieur.

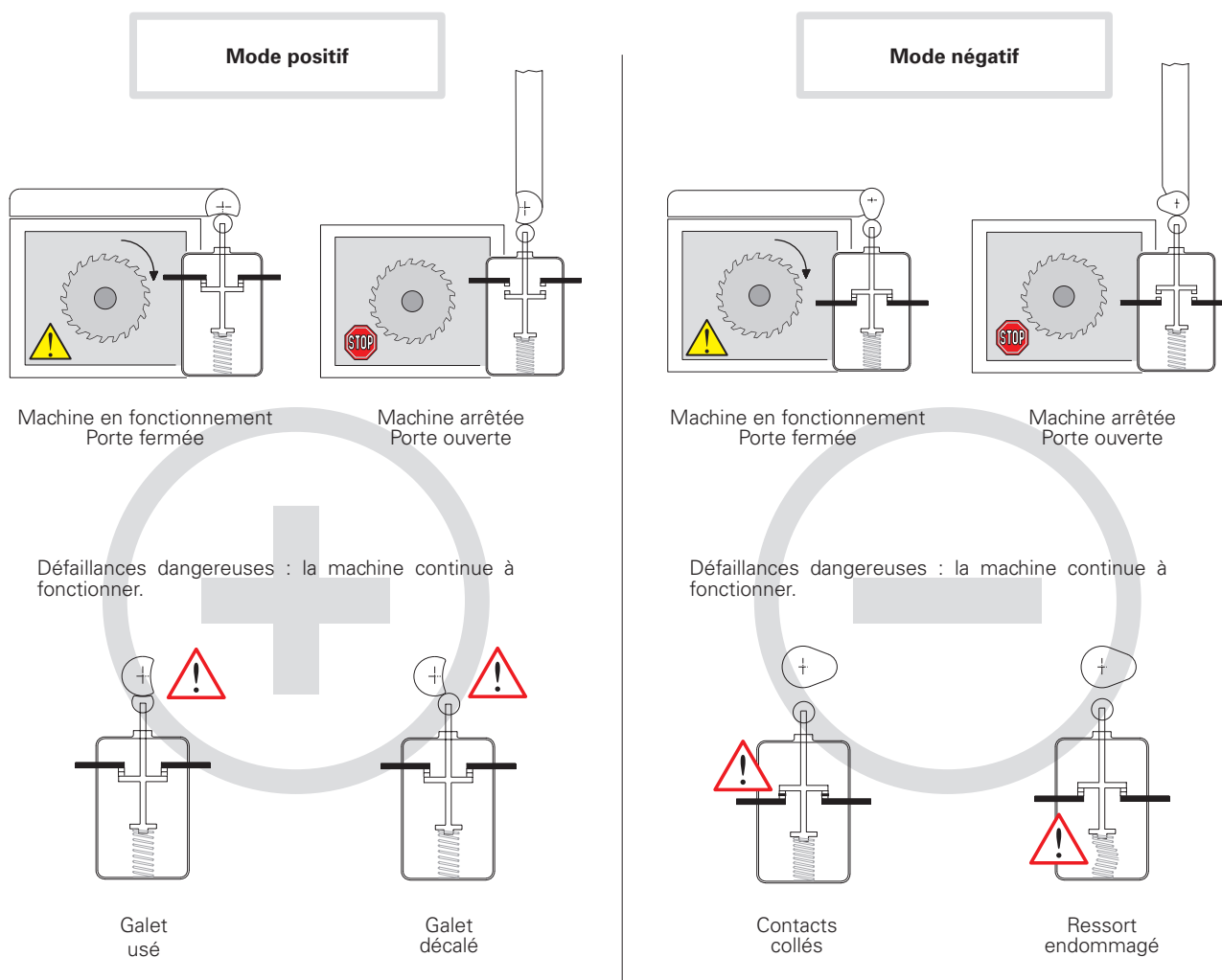


Note : Cette figure a été obtenue par la combinaison des figures 1 et 3 de EN ISO 13849-1. Les textes reportés sont la traduction non officielle des textes cités dans la norme.

4 - Ouverture forcée, redondance, diversification et autocontrôle

Mode positif et mode négatif.

Selon la norme EN ISO 12100, si un composant mécanique en mouvement entraîne inévitablement un autre composant par contact direct ou au moyen d'éléments rigides, on dit que ces éléments sont raccordés en mode **positif**. Quand au contraire le déplacement d'un élément mécanique permet à un deuxième élément de se déplacer librement (par exemple gravité, effet d'un ressort, etc.), le raccordement entre les deux est en mode **négatif**.




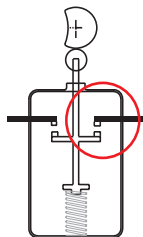
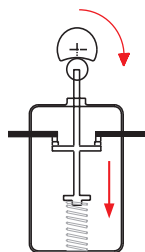
Le mode positif permet, grâce à un entretien préventif, d'éviter les défaillances dangereuses schématisées ci-dessus. En mode négatif par contre, les défaillances sont internes à l'interrupteur et donc difficilement détectables.

En mode positif, les défaillances internes (contacts collés ou ressort endommagé) permettent tout de même l'ouverture des contacts et donc l'arrêt de la machine.



Utilisation des interrupteurs dans les applications de sécurité

Quand un seul interrupteur est utilisé dans une fonction de sécurité, il doit être actionné en mode positif. Pour les applications de sécurité, il faut utiliser le contact d'ouverture (normalement fermé) qui doit toujours être de type à **ouverture forcée**, tous les interrupteurs accompagnés du symbole  sont équipés de contacts NC à ouverture forcée.



Aucun raccordement élastique entre les contacts mobiles et l'actionneur sur lequel est appliquée la force d'actionnement.

S'il y a deux interrupteurs ou plus, il convient de les faire fonctionner en modes opposés, par exemple :

- Le premier avec un contact normalement fermé (contact d'ouverture) actionné par le protecteur en mode positif.
- L'autre avec un contact normalement ouvert (contact de fermeture), actionné par le protecteur en mode non positif.

Ceci est une pratique courante qui n'exclut pas, lorsqu'elle est justifiable, l'utilisation de deux interrupteurs actionnés en mode positif (voir diversification).

Diversification

La sécurité dans les systèmes redondants est augmentée par la **diversification**. Elle s'obtient en appliquant deux interrupteurs présentant des diversités de conception et/ou de technologie, de manière à éviter des défaillances dues à la même cause. Les exemples de diversification sont : l'utilisation d'un interrupteur à action positive couplé à un autre à action non positive, d'un interrupteur à commande mécanique couplé à un autre à commande non mécanique (ex. capteur électronique) ou encore de deux interrupteurs à commande mécanique à action positive, mais de principes d'actionnement différents (ex. un interrupteur à clé FR 693-M2 et un interrupteur à goujon FR 1896-M2).

Redondance

La **redondance** consiste à utiliser plus d'un dispositif ou système, pour garantir qu'en cas de défaillance dans les pièces d'un de ces derniers, un autre soit disponible pour assurer les fonctions de sécurité. Si la première défaillance n'est pas détectée, l'apparition d'une deuxième pourra entraîner la perte de la fonction de sécurité.

Autocontrôle

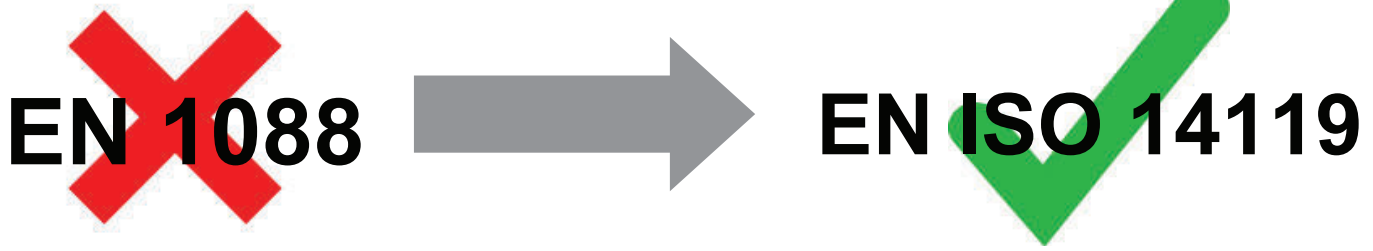
L'**autocontrôle** consiste à vérifier automatiquement le fonctionnement de tous les dispositifs qui interviennent dans le cycle de la machine. Le cycle suivant peut être interdit ou autorisé en conséquence.

Redondance et autocontrôle

La combinaison dans un système de la **redondance** et de l'**autocontrôle** fait que la première défaillance dans le circuit de sécurité n'entraîne pas la perte des fonctions de sécurité. Cette première défaillance sera détectée au démarrage suivant ou dans tous les cas avant une deuxième défaillance qui pourrait entraîner la perte de la fonction de sécurité.

5- Conception et choix des dispositifs d'interverrouillage associés aux protecteurs (norme EN ISO 14119)

La norme européenne EN ISO 14119 « Dispositifs de verrouillage associés à des protecteurs - Principes de conception et de choix » est entrée en vigueur le 2 octobre 2013 et remplace définitivement la norme EN 1088/ISO 14119:1998 depuis mai 2015.



La norme s'adresse tant aux fabricants des dispositifs d'interverrouillage qu'aux constructeurs des machines (et des systèmes intégrateur), en ajoutant les qualités nécessaires à la réalisation et à la bonne installation de ces dispositifs.

La norme met en lumière quelques aspects pas toujours clairs et prend en compte les dernières technologies utilisées dans la construction des dispositifs de verrouillage. En outre, elle définit quelques paramètres (type d'actionneur et niveau de codification) et présente les mesures à prendre lors de l'installation pour éviter le contournement des dispositifs de protection.

La norme prend en compte quelques autres aspects relatifs aux dispositifs de blocage (par exemple : principes de verrouillage, verrouillage électromagnétique, déverrouillage auxiliaire, commande d'anti-enfermement et déverrouillage d'urgence, etc.) qui ne sont pas traités dans ce document.

Niveau de codification des actionneurs

Une importante nouveauté introduite dans la norme est la définition d'actionneur codifié et d'une classification des niveaux de codification :

- **actionneur codifié** – actionneur conçu spécialement pour être combiné à un dispositif d'interverrouillage spécifique ;
- **actionneur de niveau de codification bas** – actionneur codifié pouvant avoir 1 à 9 codifications différentes (par exemple la série de capteurs magnétiques SR ou les interrupteurs de sécurité à actionneur séparé avec détection mécanique FS, FG, FR, FD...);
- **actionneur de niveau de codification moyen** – actionneur codifié pouvant avoir 10 à 1000 codifications différentes ;
- **actionneur de niveau de codification élevé** – actionneur codifié pouvant avoir plus que 1000 codifications différentes (par exemple la série de capteurs ST à technologie RFID ou les dispositifs d'interverrouillage des séries NG et NS à technologie RFID avec blocage de la protection).

Typologie de dispositifs d'interverrouillage

La norme EN ISO 14119 définit différents types de dispositifs d'interverrouillage :

- **Dispositifs d'interverrouillage de type 1** – Dispositifs d'interverrouillage actionnés mécaniquement par un actionneur non codifié (par exemple les dispositifs d'interverrouillage à charnière de la série HP)
- **Dispositifs d'interverrouillage de type 2** – Dispositifs d'interverrouillage actionnés mécaniquement par un actionneur non codifié (par exemple les interrupteurs de sécurité à actionneur séparé des séries FR, FS, FG, ...)
- **Dispositifs d'interverrouillage de type 3** – Dispositifs d'interverrouillage actionnés sans contact par un actionneur non codifié
- **Dispositifs d'interverrouillage de type 4** – Dispositifs d'interverrouillage actionnés sans contact par un actionneur non codifié (par exemple les capteurs de sécurité avec technologie RFID de la série ST et les interrupteurs de sécurité avec technologie RFID des séries NG et NS)

Exemples de principe d'actionnement		Exemples d'actionneurs		Type
Mécanique	Contact direct/force	Non codifié	Came en rotation Came linéaire Charnière	Type 1
		Codifié	Actionneur à languette Clé prisonnière	Type 2
Sans contact	Inductif	Non codifié	Matériau ferromagnétique	Type 3
	Magnétique		Aimant, solénoïde	
	Capacitif		Tout objet adapté	
	Ultrasons		Tout objet adapté	
	Optique	Tout objet adapté	Type 4	
	Magnétique	Codifié		À codage magnétique
RFID		RFID codifié		
Optique		Optique codifié		

Extrait d'EN ISO 14119 - Tableau 1

Conditions de conception et d'installation de dispositifs d'interverrouillage conformément à la norme EN ISO 14119 afin de réduire le risque de contournement des protecteurs.

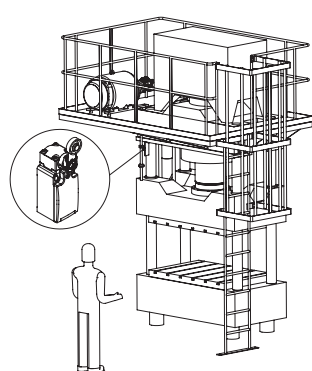
Principes et mesures pour éviter le contournement	Dispositifs de type 1		Dispositifs de type 2 et type 4	
	Interrupteurs de sécurité à came en rotation ou linéaire	Interrupteurs de sécurité à charnière	Actionneurs de niveau de codification bas et moyen	Actionneur de niveau de codification élevé
Montage hors de portée (1)				
Obstacle physique, écran (2)			X	
Montage en position cachée (3)	X			
Test du circuit de commande (4)				
Fixation non amovible du dispositif et de l'actionneur				
Fixation non amovible du dispositif		M		
Fixation non amovible de l'actionneur		M	M	M
Deuxième dispositif d'interverrouillage et vérification de la plausibilité	R		R	

Extrait d'EN ISO 14119 - Tableau 3.

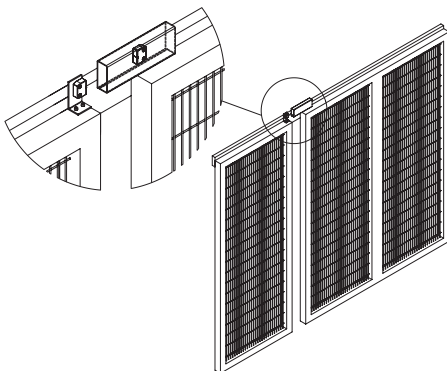
Légende : X = obligation d'appliquer au moins une des mesures mentionnées dans la colonne « Principes et mesures pour éviter le contournement » ; M = mesure obligatoire ; R = mesure recommandée.

Afin de satisfaire aux exigences de la norme EN ISO 14119, il est évidemment plus simple d'utiliser les dispositifs avec la technologie RFID de niveau de codification élevé et des interrupteurs à charnière puisqu'il est nécessaire de satisfaire à ces quelques exigences afin d'éviter le contournement de ces dispositifs.

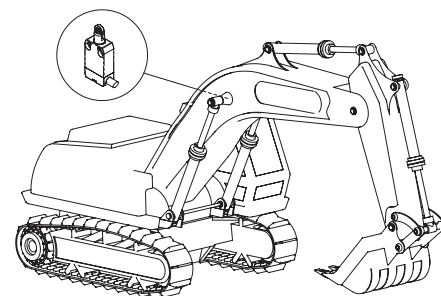
Les dispositifs de niveau de codification bas ou moyen nécessitent des exigences supplémentaires pour assurer que l'application soit correctement protégée contre la manipulation.



(1) - Montage hors de portée



(2) - Obstacle physique, écran



(3) - Montage en position cachée

(4) - Un test du circuit de commande peut par exemple être réalisé sur une machine dont le cycle de travail est facilement prévisible, afin de vérifier qu'à la fin ou pendant des phases déterminées du cycle de travail, les protecteurs sont effectivement ouverts (pour retirer le matériau usiné ou pour effectuer les contrôles de qualité par exemple) ; dans le cas où le système de contrôle n'effectue pas ces actions d'ouverture des protecteurs, une alarme est générée et la machine s'arrête.

Dispositifs de verrouillage et force de retenue

Le constructeur du dispositif d'interverrouillage avec verrouillage doit s'assurer que, dans les conditions de verrouillage, le dispositif résiste au moins à la force de retenue spécifiée F_{Zh} . Cette force peut être égale au maximum à la force maximale de retenue divisée par un coefficient de sécurité de 1,3.

Par exemple, un dispositif avec une force maximale spécifiée $F_{Zh} = 2000$ N doit être soumis à un test avec une force de retenue maximale $F_{1max} = 2600$ N.

Un dispositif d'interverrouillage avec verrouillage peut prévoir soit la fonction de surveillance de la position du protecteur (protecteur ouvert/fermé), soit la fonction de verrouillage du protecteur (protecteur verrouillé/déverrouillé). Chacune de ces fonctions peut demander un niveau de performance PL (réf. EN ISO 13849-1) différent. En effet, la fonction de verrouillage nécessite normalement un PL inférieur à la fonction de surveillance de la position. (Voir point 8.4, remarque 2 de la norme EN ISO 14119).

Pour mettre en évidence qu'un dispositif d'interverrouillage effectue également la surveillance de la condition du verrouillage, la nouvelle norme prévoit le report du symbole représenté ici sur le côté du produit.

$$F_{Zh} = \frac{F_{1max}}{1,3}$$



6 – Situation normative actuelle. Les raisons du changement, les nouvelles normes et quelques superpositions

Les normes « traditionnelles » pour la sécurité fonctionnelle, comme EN 954-1, ont eu le grand mérite de formaliser certains principes de base dans l'analyse des circuits de sécurité selon principes déterministes. D'autre part, elles ne traitent absolument pas les dispositifs électroniques programmables et, en général, souffrent des années passées. Pour inclure les dispositifs électroniques programmables dans l'analyse des systèmes de contrôle, l'approche des nouvelles normes est de type essentiellement probabiliste et introduit donc de nouvelles variables de type statistique.

La norme « mère » de cette approche est la norme IEC 61508 qui définit la sécurité des systèmes électroniques programmables complexes et est une norme imposante (divisée en 8 sections, pour un total de plus de 500 pages) adaptée à des champs d'application même très différents (industrie de procédés, machines industrielles, installations nucléaires). Cette norme introduit le concept de SIL (Safety Integrity Level), c'est-à-dire une indication probabiliste du risque résiduel d'un système.

De l'IEC 61508 dérive l'EN 62061, en particulier pour ce qui concerne la sécurité des systèmes avec électronique complexe ou quand même programmable dans les machines industrielles. Les concepts introduits permettent l'application en général à tout système de contrôle avec technologie de type électrique, électronique et électronique programmable (à l'exclusion de systèmes avec technologies non-électriques).

Développée par le CEN sous l'égide de l'ISO, la norme EN ISO 13849-1 dérive de cette approche probabiliste, mais tente de faire en sorte que le constructeur habitué aux concepts de l'EN 954-1 puisse passer d'une façon moins traumatisante aux nouveaux concepts. La norme s'applique aux systèmes électromécaniques, hydrauliques, électroniques « non complexes » et certains systèmes électroniques programmables avec des structures prédéfinies. La norme EN ISO 13849-1 est une norme de type B1 ; elle introduit la notion de PL (Performance Level) c'est-à-dire, comme pour le SIL, une indication probabiliste du risque résiduel d'une machine. Cette norme indique une corrélation entre SIL et PL, utilise des concepts (comme DC et CCF) changés par l'IEC 61508 et établit une référence avec les catégories de sécurité de l'EN 954-1.

Dans le domaine de la sécurité fonctionnelle, pour la sécurité des circuits de contrôle, deux normes sont donc actuellement en vigueur :

EN ISO 13849-1. Norme de type B1 qui utilise le concept de PL

EN 62061. Norme de type B1 qui utilise le concept de SIL.

Les normes EN 62061 et EN ISO 13849-1 se superposent donc relativement bien en ce qui concerne leur domaine d'application et sont similaires sur de nombreux aspects. En effet, il existe une corrélation précise entre les deux différents noms symbole (SIL et PL), qui indiquent le résultat de l'analyse selon les deux normes.

Note importante

EN ISO 13849-1 est une norme de type B1 et, donc, si une machine est déjà couverte par une norme de type C, c'est cette dernière qui fait autorité. Certaines normes de type C pas encore mises à jour sont encore basées sur les concepts de la norme EN 954-1. Pour les constructeurs des machines couvertes par une norme de type C, les temps d'introduction des nouvelles réglementations pourraient varier en fonction de la rapidité à laquelle les différents comités techniques les mettront à jour.

PL EN ISO 13849-1	a	b	c	d	e
SIL EN 62061 - IEC 61508	-	1	1	2	3
PFH _D	de 10 ⁻⁴ à 10 ⁻⁵	de 10 ⁻⁵ à 3x10 ⁻⁶	de 3x10 ⁻⁶ à 10 ⁻⁶	de 10 ⁻⁶ à 10 ⁻⁷	de 10 ⁻⁷ à 10 ⁻⁸
Une défaillance dangereuse tous les n ans	de ~1 à ~10	de ~10 à ~40	de ~40 à ~100	de ~100 à ~1000	de ~1000 à ~10000

Le choix de la norme à utiliser reviendra au constructeur, selon la technologie utilisée. Nous retenons que la norme EN ISO 13849-1, avec une approche intermédiaire et la réutilisation des concepts déjà connus dans le marché, est une norme d'application plus facile.

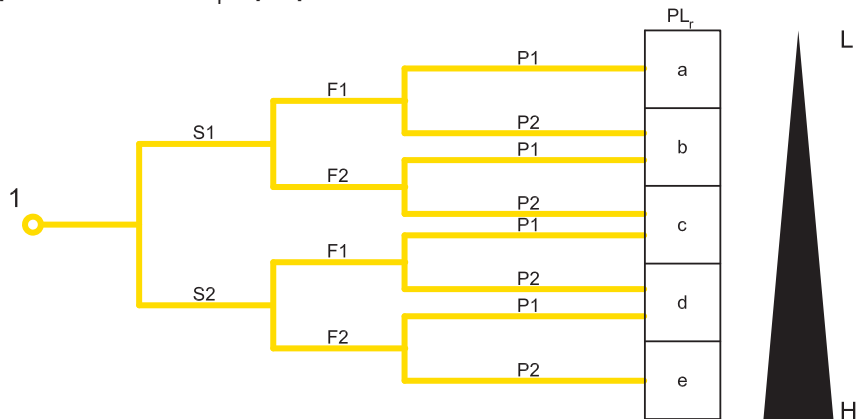
7- La norme EN ISO 13849-1 et les nouveaux paramètres : PL, MTTF_D, DC, CCF

La norme EN ISO 13849-1 offre au constructeur une méthode itérative pour évaluer si les risques d'une machine peuvent être limités à un niveau résiduel acceptable par l'utilisation des fonctions de sécurité appropriées. La méthode adoptée prévoit, pour chaque risque, un cycle d'hypothèse-analyse-validation à la fin duquel on doit être en mesure de démontrer que chaque fonction de sécurité choisie est adaptée au risque relatif concerné.

La première étape consiste donc à évaluer le niveau de performance requis pour chaque fonction de sécurité. Comme pour l'EN 954-1, l'EN ISO 13849-1 utilise aussi un graphique pour l'analyse du risque d'une fonction d'une machine (fig. A.1) mais au lieu d'une catégorie de sécurité requise, elle définit, en fonction du risque, un niveau de performance requis ou PL_r (Required Performance Level) pour la fonction de sécurité qui devra protéger cette partie de machine.

Le constructeur de la machine, à partir du point 1 du graphique et en répondant aux questions S, F et P, identifiera le PL_r pour la fonction de sécurité examinée. Ensuite, il devra réaliser un système pour protéger l'opérateur de la machine qui aura un niveau de performance PL égal ou meilleur que celui requis.

Graphique du risque pour déterminer le PL_r requis pour la fonction de sécurité (extrait de EN ISO 13849-1, fig. A.1)



Clés de lecture

- 1 Point de départ pour l'évaluation de la contribution à la réduction du risque des fonctions de sécurité
L Faible contribution à la réduction du risque
H Forte contribution à la réduction du risque
PL_r Niveau de performance requis

* F1 devrait être choisi lorsque l'accumulation des temps d'exposition ne dépasse pas 1/20e du temps de travail total et que la fréquence d'exposition ne va pas au-delà d'une fois toutes les 15 minutes

** En l'absence d'autres justifications, F2 devrait être choisi lorsque la fréquence d'exposition est supérieure à une fois toutes les 15 minutes.

Paramètres de risque

- S** Gravité de la blessure
S1 blessure légère (normalement réversible)
S2 blessure grave (normalement irréversible ou mortelle)
F Fréquence et/ou durée de l'exposition au danger
***F1** de rare à assez fréquente et/ou de courte durée
****F2** de fréquente à continue et/ou de longue durée
P Possibilité d'éviter le phénomène dangereux ou de limiter le dommage
P1 possible sous certaines conditions
P2 quasiment impossible

Note : Il peut être intéressant pour un constructeur de machines de ne pas devoir répéter l'analyse des risques de la machine, mais de chercher à réutiliser ce qui a déjà été fait avec l'analyse des risques de la norme EN 954-1.

Cela n'est généralement pas possible car la nouvelle norme a changé le graphique du risque (voir figure précédente). Les niveaux de fonction de sécurité requise peuvent donc être modifiés pour un même risque. L'institution allemande BGIA dans le rapport 2008 / 2 sur la norme EN ISO 13849-1 suggère que, en adoptant une approche de type « worst case », on peut adopter une conversion comme dans le tableau ci-contre. Pour d'ultérieures informations, se référer au texte en question.

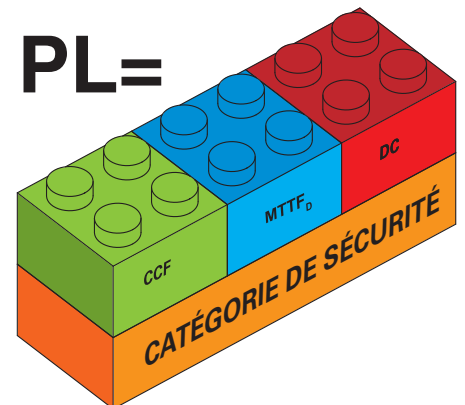
Catégorie requise par EN 954-1	Niveau de performance requis (PL _r) et, catégorie requise selon EN ISO 13849-1
B	→ b
1	→ c
2	→ d, catégorie 2
3	→ d, catégorie 3
4	→ e, catégorie 4

Les PL sont classés en cinq niveaux, de PL a à PL e en fonction de l'augmentation du risque et chacun d'eux identifie un domaine numérique de probabilité moyenne de défaillance dangereuse par heure. Par exemple PL d indique que la probabilité moyenne de défaillances dangereuses par heure est comprise entre 1×10^{-6} et 1×10^{-7} c'est-à-dire environ 1 défaillance dangereuse en moyenne tous les 100-1000 ans.

PL	Probabilité moyenne de défaillances dangereuses par heure PFHD (1/h)	
a	$\geq 10^{-5}$	e $< 10^{-4}$
b	$\geq 3 \times 10^{-6}$	e $< 10^{-5}$
c	$\geq 10^{-6}$	e $< 3 \times 10^{-6}$
d	$\geq 10^{-7}$	e $< 10^{-6}$
e	$\geq 10^{-8}$	e $< 10^{-7}$

Pour l'évaluation du PL d'un système de contrôle sont nécessaires plusieurs paramètres :

1. La catégorie de sécurité du système qui, à son tour, découle de l'architecture (structure) du système de contrôle et de son comportement en cas de défaillance
2. MTTF_D des composants
3. DC ou couverture du diagnostic du système
4. CCF ou Défaillance de cause commune du système





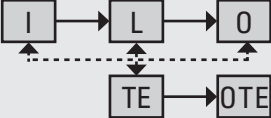
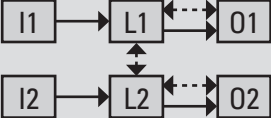
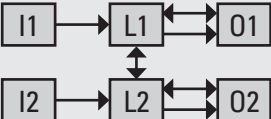
Catégorie de sécurité.

La grande majorité des circuits de contrôle normalement utilisés sont représentables par une structure de blocs logiques de type :

- Input ou entrée des signaux
- Logic ou logique de traitement des signaux
- Output ou sortie du signal de contrôle

diversement interconnectés les uns aux autres en fonction de la structure du circuit de contrôle.

La norme EN ISO 13849-1 admet cinq différentes structures de circuit de base qu'elle appelle « architectures désignées du système ». Les architectures combinées avec les exigences de comportement en cas de défaillance du système et avec des valeurs minimales des $MTTF_D$, DC et CCF indiquent la Catégorie de Sécurité du système de contrôle, comme indiqué dans le tableau ci-dessous. Donc les Catégories de Sécurité de l'EN ISO 13849-1 ne sont pas équivalentes, mais étendent le concept de Catégorie de Sécurité introduit dans la précédente EN 954-1.

Catégorie	Résumé des exigences	Comportement du système	Principes pour la sécurité	$MTTF_D$ de chaque canal	DC_{avg}	CCF
B	<p>Les parties des systèmes de commande relatives à la sécurité et/ou leurs dispositifs de sécurité et leurs composants doivent être conçus, sélectionnés, composés et combinés conformément aux normes applicables, de sorte qu'ils puissent résister aux influences prévisibles. Il faut utiliser les principes base de sécurité.</p> <p>Architecture : </p>	Une défaillance peut entraîner la perte de la fonction de sécurité.	Essentiellement caractérisé par le choix des composants	Basse ou Moyenne	Null	Sans objet
1	<p>Les exigences de la catégorie B doivent être remplies. Nécessité d'appliquer des composants et des principes de sécurité fiables.</p> <p>Architecture : </p>	Une défaillance peut entraîner la perte de la fonction de sécurité, mais la probabilité d'occurrence d'une telle défaillance est plus petite qu'en catégorie B.	Essentiellement caractérisé par le choix des composants	Élevée	Null	Sans objet
2	<p>Les exigences de la catégorie B doivent être remplies, des principes de sécurité éprouvés doivent être utilisés. La fonction de sécurité doit être vérifiée régulièrement par le système de contrôle.</p> <p>Architecture : </p>	Une défaillance peut entraîner la perte de la fonction de sécurité entre les contrôles. La perte de la fonction de sécurité est détectée par le système de contrôle.	Essentiellement caractérisé par la structure	De Basse à Élevée	De Basse à Moyenne	Voir l'annexe F
3	<p>Les exigences de la catégorie B doivent être remplies, des principes de sécurité éprouvés doivent être utilisés. Les parties relatives à la sécurité sont conçues de manière à ce que : - une défaillance unique dans une de ses parties n'entraîne pas la perte de la fonction de sécurité, et - la défaillance unique soit détectée si raisonnablement possible.</p> <p>Architecture : </p>	La fonction de sécurité est toujours maintenue en cas d'une défaillance unique. Quelques défaillances sont détectées mais pas toutes. Une accumulation de défaillances non-détectées peut entraîner la perte de la fonction de sécurité.	Essentiellement caractérisé par la structure	De Basse à Élevée	De Basse à Moyenne	Voir l'annexe F
4	<p>Les exigences de la catégorie B doivent être remplies, des principes de sécurité éprouvés doivent être utilisés. Les parties relatives à la sécurité sont conçues de manière à ce que : - une défaillance unique dans une de ses parties n'entraîne pas la perte de la fonction de sécurité, et - la défaillance unique soit détectée avant ou pendant la sollicitation suivante de la fonction de sécurité. Si ceci n'est pas possible, une accumulation de défaillances n'entraîne pas la perte de la fonction de sécurité.</p> <p>Architecture : </p>	La fonction de sécurité est toujours maintenue en cas d'une défaillance unique. La détection de défaillances accumulées réduit la probabilité de la perte de la fonction de sécurité (DC élevée). Les défaillances sont détectées à temps pour éviter la perte de la fonction de sécurité.	Essentiellement caractérisé par la structure	Élevée	Élevé (incluse l'accumulation de défaillances)	Voir l'annexe F

MTTF_D ("Mean Time To Dangerous Failure", Temps moyen avant défaillance dangereuse).

Ce paramètre essaie de définir la bonne qualité des composants du système en définissant la durée de vie moyenne avant la défaillance dangereuse (noter qu'il ne s'agit pas de défaillance générale) exprimée en années. En pratique, le calcul du MTTF_D se base sur des valeurs numériques fournies par les constructeurs de chaque composant formant le système. En l'absence de données, la norme fournit des valeurs dans des tableaux de référence spéciaux (annexe C de la norme EN ISO 13849-1). Le comptage portera à une valeur numérique qui rentrera dans trois catégories : Élevé, Moyen ou Bas.

Classification	Valeurs
Non acceptable	MTTF _D < 3 ans
Basse	3 ans ≤ MTTF _D < 10 ans
Moyenne	10 ans ≤ MTTF _D < 30 ans
Élevée	30 ans ≤ MTTF _D ≤ 100 ans

Dans le cas de composants sensibles à l'usure (typiquement dispositifs mécaniques ou hydrauliques), le constructeur du composant fournira, plutôt que le MTTF_D du composant, la valeur B_{10D} du composant c'est-à-dire le nombre de cycles du composant dans lequel 10% des prototypes testés présentent une défaillance dangereuse.

La valeur B_{10D} du composant doit être convertie par le constructeur de la machine en MTTF_D par la formule :

$$MTTF_D = \frac{B_{10D}}{0,1 \cdot n_{op}}$$

Où n_{op} = nombre moyen de manœuvres par an du composant.

En supposant la fréquence d'utilisation quotidienne et le nombre d'heures de service par jour de la machine, il est possible d'obtenir n_{op} à partir de :

$$n_{op} = \frac{d_{op} \cdot h_{op} \cdot 3600s/h}{t_{ciclo}}$$

où

d_{op} = nombre moyen de jours de service par an

h_{op} = nombre moyen d'heures de service par jour

t_{cycle} = temps cycle (s)

On peut noter donc que le paramètre MTTF_D, quand il est obtenu à partir d'un composant sujet à l'usure, ne dépend pas seulement du composant même, mais aussi de l'application. Un dispositif électromécanique avec basse fréquence d'utilisation, tel qu'un télérupteur utilisé seulement pour les arrêts d'urgence, aura généralement un MTTF_D élevé ; mais si le même dispositif est également utilisé pour les manœuvres de cycle normales, alors le MTTF_D du même télérupteur, avec un temps de cycle bas, pourrait diminuer considérablement.

Tous les éléments du circuit de contrôle, en fonction de sa structure, contribuent au calcul du MTTF_D de ce dernier. Dans les circuits avec une architecture à 1 canal (comme dans le cas des catégories B, 1 et 2), la contribution de chaque composant est linéaire et le calcul du MTTF_D du canal est obtenu à partir de :

$$\frac{1}{MTTF_D} = \sum_{i=1}^N \frac{1}{MTTF_{D_i}}$$

Pour éviter des interprétations trop optimistes la valeur maximale de MTTF_D de chaque canal est limitée à 100 ans (pour les catégories B, 1, 2 et 3) ou 2500 ans (catégorie 4). Ne sont pas permis canaux avec un MTTF_D inférieur à 3 ans.

Dans le cas des systèmes à 2 canaux (catégories 3 et 4) le calcul du MTTF_D du circuit est obtenu par la symétrisation des MTTF_D des deux canaux en utilisant la formule :

$$MTTF_D = \frac{2}{3} \left[MTTF_{DC1} + MTTF_{DC2} - \frac{1}{\frac{1}{MTTF_{DC1}} + \frac{1}{MTTF_{DC2}}} \right]$$

DC ("Diagnostic Coverage", couverture du diagnostic).

Ce paramètre essaie d'indiquer à quel point le système est en mesure d'« auto-surveiller » un éventuel dysfonctionnement. En fonction du pourcentage de défaillances dangereuses détectables par le système, on aura une couverture du diagnostic plus ou moins bonne. Le paramètre numérique DC est une valeur en pourcent qui est calculée à travers des valeurs données dans un tableau (annexe E de la norme EN ISO 13849-1) en fonction des précautions adoptées par le fabricant pour détecter les anomalies de son circuit. Comme en général il existe plusieurs précautions dans le même circuit pour détecter différentes anomalies, à la fin on calcule une valeur moyenne ou DC_{avg} qui sera répartie dans les quatre groupes suivants :

Élevée DC_{avg} ≥ 99%

Moyenne 90% ≤ DC_{avg} < 99%

Faible 60% ≤ DC_{avg} < 90%

Nulle DC_{avg} < 60%

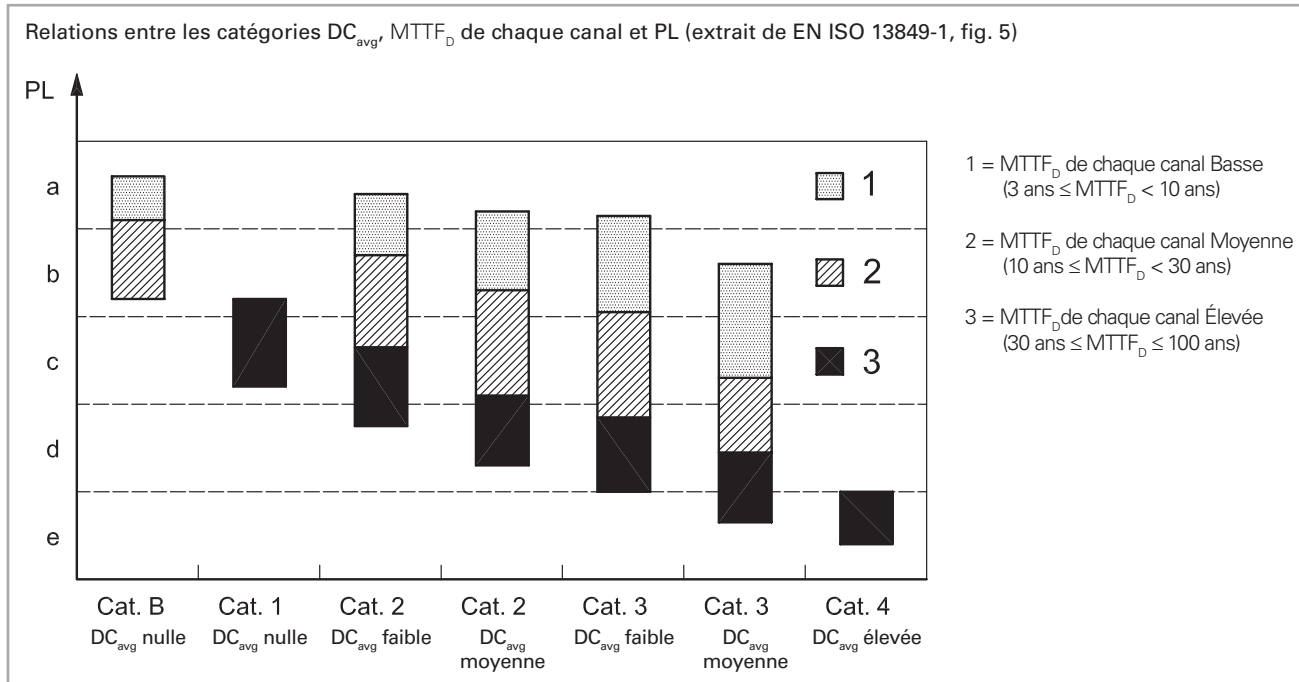
La couverture du diagnostic nulle est admise seulement pour les systèmes avec architecture B ou 1.

CCF (« Common Cause Failure », Défaillance de cause commune)

Dans le cas de systèmes de catégorie 2, 3 ou 4 il sera aussi nécessaire, pour le calcul du PL, d'évaluer une éventuelle défaillance de cause commune ou CCF qui peut invalider la redondance des systèmes. L'évaluation se fait par une check-list de contrôle (annexe F de l'EN ISO 13849-1), qui, selon le type de solutions adoptées contre les défaillances de cause commune, donne une valeur de 0 à 100. La valeur minimale permise pour les catégories 2, 3 et 4 est de 65 points.

PL (« Performance Level »)

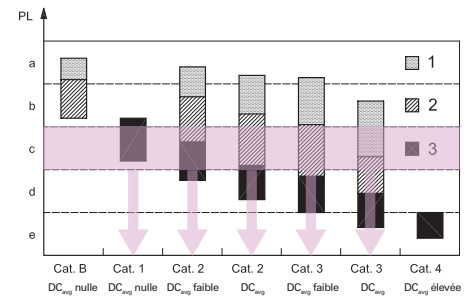
En connaissance de ces données, la norme EN ISO 13849-1 fournit le PL du système au moyen d'un tableau de corrélation (annexe K de la norme EN ISO 13849-1), ou sous forme graphique simplifiée (paragraphe 4.5 de la norme EN ISO 13849-1), par la figure suivante :



Cette image est très utile parce qu'on a plusieurs modalités de lecture. Étant donné une certaine valeur PL, l'image met en évidence toutes les solutions possibles qui offrent ce niveau de PL c'est-à-dire les structures de circuit possibles qui offrent le même PL.

Par exemple en observant la figure, on remarque que toutes les solutions ci-après sont possibles pour obtenir un système avec PL égal à « c » :

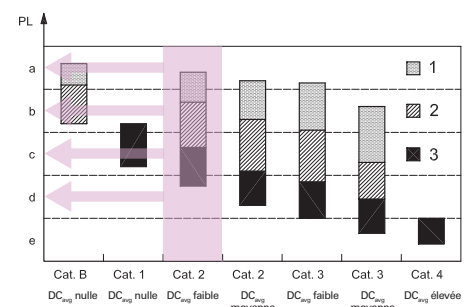
1. Système de catégorie 3 avec composants peu fiables ($MTTF_D$ =basse) et DC moyenne.
2. Système de catégorie 3 avec composants fiables ($MTTF_D$ =moyenne) e DC faible.
3. Système de catégorie 2 avec composants fiables ($MTTF_D$ =moyenne) e DC moyenne.
4. Système de catégorie 2 avec composants fiables ($MTTF_D$ =moyenne) e DC faible.
5. Système de catégorie 1 avec composants très fiables ($MTTF_D$ =élevée).



En même temps la figure, choisi une structure de circuit, permet de voir immédiatement les maximum PL réalisables en fonction de la couverture du diagnostic moyenne et du $MTTF_D$ des composants.

Le constructeur peut donc exclure a priori certaines structures de circuit car inappropriées au PL_r requis.

Cependant en général, pour d'identifier le PL du système, on ne se réfère pas à la figure en question puisque dans de nombreux cas, les zones du graphique se superposent aux lignes de la marge des différentes PL. Au lieu de cela, on utilise le tableau dans l'annexe K de l'EN ISO 13849-1 pour une détermination précise du PL du circuit.



Notes

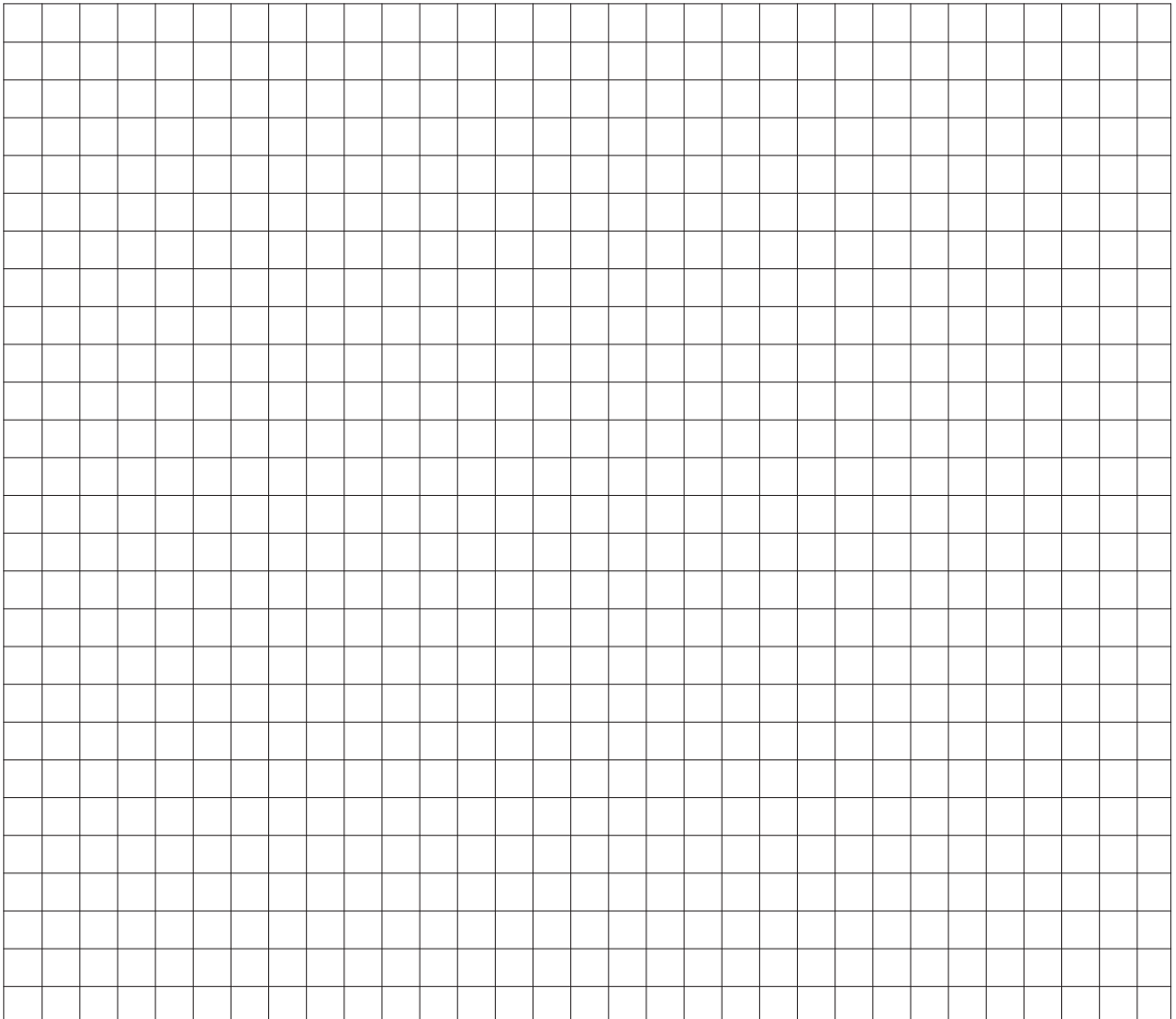


Tableau des paramètres de sécurité

Les données B_{100} indiquées dans le tableau font référence à la vie mécanique des contacts des dispositifs dans des conditions ambiantes normales.

La valeur B_{100} pour les contacts NC et NO se réfère à une charge électrique maximale égale à 10% de la valeur du courant indiqué dans les catégories d'utilisation. Mission time (pour tous les articles indiqués ci-dessous) : 20 ans.

Dispositifs électromécaniques				
Série	Description de l'article	B_{100} (NO)	B_{100} (NC)	B_{10}/B_{100}
F ••••	Interrupteurs de position	1.000.000	40.000.000	50%
F ••93	Interrupteurs de sécurité à actionneur séparé	1.000.000	2.000.000	50%
F ••92				
F ••99	Interrupteurs de sécurité à actionneur séparé avec verrouillage	1.000.000	1.000.000	50%
F ••R2				
FG, FY	Interrupteurs de sécurité à actionneur séparé avec verrouillage	1.000.000	5.000.000	20%
FS	Interrupteurs de sécurité à actionneur séparé avec verrouillage	1.000.000	4.000.000	20%
F ••96	Interrupteurs de sécurité à goujon pour charnières	1.000.000	5.000.000	20%
F ••95				
F ••C•	Interrupteurs à levier à fente pour protections à battant	1.000.000	2.000.000	50%
F ••••	Interrupteurs à câble pour l'arrêt d'urgence	100.000	200.000	50%
HP - HX B•22-•••	Charnières de sécurité	1.000.000	5.000.000	20%
SR	Capteurs magnétiques de sécurité (utilisés avec des modules de sécurité Pizzato Elettrica compatibles)	20.000.000	20.000.000	50%
SR	Capteurs magnétiques de sécurité (utilisés à charge maximale : DC12 24V 250mA)	400.000	400.000	100%
PX, PA	Interrupteurs à pédale	1.000.000	20.000.000	50%
MK	Micro-interrupteurs de position	1.000.000	20.000.000	50%
NA B•• - NA G•• - NA H•• - NA L••				
NB B•• - NB G•• - NB H•• - NB L••	Interrupteurs de position précâblés modulaires	1.000.000	40.000.000	50%
NF B•• - NF G•• - NF H•• - NF L••				
NA C•• - NB C•• - NF C••	Interrupteurs de position précâblés modulaires	1.000.000	10.000.000	50%
E2 C••••••	Bloc de contact	1.000.000	40.000.000	50%

Série	Description de l'article	B_{100}	B_{10}/B_{100}
E2 •PU1••••••	Boutons simples à accrochage	2.000.000	50%
E2 •PL1••••••			
E2 •PU2••••••	Boutons simples à impulsion	30.000.000	50%
E2 •PL2••••••			
E2 •PD••••••, E2 •PT••••••	Boutons doubles et triples	2.000.000	50%
E2 •PQ••••••	Boutons quadruples	2.000.000	50%
E2 •PE••••••	Boutons d'arrêt d'urgence	600.000	50%
VN NG-AC2605•	Boutons d'arrêt d'urgence intégrés aux dispositifs des séries NG, NS, BN	100.000	50%
E2 •SE••••••, E2 •SL••••••	Sélecteurs et sélecteurs lumineux	2.000.000	50%
E2 •SC••••••	Sélecteurs à clé	600.000	50%
E2 •MA••••••	Joysticks	2.000.000	50%

Série ATEX	Description de l'article	B_{100} (NO)	B_{100} (NC)	B_{10}/B_{100}
F ••••-EX•	Interrupteurs de position	500.000	20.000.000	50%
F ••93-EX•	Interrupteurs de sécurité à actionneur séparé	500.000	1.000.000	50%
F ••99-EX•				
F ••R2-EX•	Interrupteurs de sécurité à actionneur séparé avec verrouillage	500.000	500.000	50%
F ••96-EX•				
F ••95-EX•	Interrupteurs de sécurité à goujon pour charnières	500.000	2.500.000	20%
F ••C•-EX•	Interrupteurs à levier à fente pour protections à battant	500.000	1.000.000	50%
F ••••-EX•	Interrupteurs à câble pour l'arrêt d'urgence	500.000	1.000.000	50%

Dispositifs électroniques							
Code/série	Description de l'article	MTTF _D	DC	PFH _D	SIL CL	PL	Cat
HX BEE1-•••	Charnières de sécurité avec bloc électronique	2413	High	1,24E-09	3	e	4
ST D••••••	Capteurs de sécurité avec technologie RFID	4077	High	1,20E-11	3	e	4
ST G••••••, ST H••••••	Capteurs de sécurité avec technologie RFID	1551	High	1,19E-09	3	e	4
	Interrupteurs de sécurité RFID avec verrouillage						
	Fonction de surveillance de l'actionneur verrouillé - mode 1	2968	High	1,15E-09	3	e	4
	Fonction de surveillance de la présence de l'actionneur - mode 2	3946	High	1,15E-09	3	e	4
NG	Fonction de surveillance de l'actionneur verrouillé - mode 3	2957	High	1,48E-09	2	d	2
	Fonction de surveillance de la présence de l'actionneur - mode 3	3927	High	1,48E-09	2	d	2
	Commande à double canal de la fonction de verrouillage de l'actionneur	4011	High	1,51E-10	3	e	4
	Commande à canal unique de la fonction de verrouillage de l'actionneur	4011	High	1,51E-10	2	d	2
	Interrupteurs de sécurité RFID avec verrouillage						
	Fonction de surveillance de l'actionneur verrouillé - mode 1	2657	High	1,23E-09	3	e	4
	Fonction de surveillance de la présence de l'actionneur - mode 2	1840	High	1,22E-09	3	e	4
NS	Fonction de surveillance de l'actionneur verrouillé - mode 3	2627	High	1,50E-09	2	d	2
	Fonction de surveillance de la présence de l'actionneur - mode 3	3987	High	1,49E-09	2	d	2
	Commande à double canal de la fonction de verrouillage de l'actionneur	2254	High	2,04E-10	3	e	4
	Commande à canal unique de la fonction de verrouillage de l'actionneur	2254	High	2,04E-10	2	d	2

B_{100} : Nombre d'opérations après lesquelles 10% des composants présentent une défaillance dangereuse
 B_{10} : Nombre d'opérations après lesquelles 10% des composants présentent une défaillance
 B_{10}/B_{100} : Rapport entre les défaillances totales et les défaillances dangereuses.
 MTTF_D : Mean Time To Failure Dangerous (temps moyen avant défaillance dangereuse)

DC : Diagnostic coverage (couverture du diagnostic)
 PFH_D : Probability of Dangerous Failure per hour (Probabilité de défaillance dangereuse par heure)
 SIL CL : Safety Integrity Level Claim Limit. SIL maximal possible selon EN 62061
 PL : Niveau de performance. PL selon EN ISO 13849-1

Dispositifs électroniques

Code/série	Description de l'article	MTTF _D	DC	PFH _D	SIL CL	PL	Cat
CS AM-01	Module de sécurité pour la détection d'arrêt moteur	218	Medium	8,70E-09	2	d	3
CS AR-01, CS AR-02	Modules de sécurité pour le contrôle de protecteurs et d'arrêts d'urgence	227	High	1,18E-10	3	e	4
CS AR-04	Module de sécurité pour le contrôle de protecteurs et d'arrêts d'urgence	152	High	1,84E-10	3	e	4
CS AR-05, CS AR-06	Modules de sécurité pour le contrôle de protecteurs, d'arrêts d'urgence et de barrières optiques	152	High	1,84E-10	3	e	4
CS AR-07	Module de sécurité pour le contrôle de protecteurs et d'arrêts d'urgence	111	High	7,56E-10	3	e	4
CS AR-08	Module de sécurité pour le contrôle de protecteurs, d'arrêts d'urgence et de barrières optiques	1547	High	9,73E-11	3	e	4
CS AR-20, CS AR-21	Modules de sécurité pour le contrôle de protecteurs et d'arrêts d'urgence	225	High	4,18E-10	3	e	3
CS AR-22, CS AR-23	Modules de sécurité pour le contrôle de protecteurs et d'arrêts d'urgence	151	High	5,28E-10	3	e	3
CS AR-24, CS AR-25	Modules de sécurité pour le contrôle de protecteurs et d'arrêts d'urgence	113	High	6,62E-10	3	e	3
CS AR-40, CS AR-41	Modules de sécurité pour le contrôle de protecteurs et d'arrêts d'urgence	225	High	4,18E-10	2	d	2
CS AR-46	Module de sécurité pour le contrôle de protecteurs et d'arrêts d'urgence	435	-	3,32E-08	1	c	1
CS AR-51	Module de sécurité pour le contrôle de tapis et bords sensibles	212	High	3,65E-09	3	e	4
CS AR-90	Module de sécurité pour le contrôle du nivelage à l'étage des ascenseurs	382	High	5,03E-10	3	e	4
CS AR-91	Module de sécurité pour le contrôle du nivelage à l'étage des ascenseurs	227	High	1,18E-10	3	e	4
CS AR-93	Module de sécurité pour le contrôle du nivelage à l'étage des ascenseurs	227	High	1,34E-10	3	e	4
CS AR-94	Module de sécurité pour le contrôle du nivelage à l'étage des ascenseurs	227	High	1,13E-10	3	e	4
CS AR-95	Module de sécurité pour le contrôle du nivelage à l'étage des ascenseurs	213	High	5,42E-09	3	e	4
CS AT-0•, CS AT-1•	Modules de sécurité temporisés pour le contrôle de protecteurs et d'arrêts d'urgence	88	High	1,23E-08	3	e	4
CS AT-3•	Module de sécurité temporisé pour le contrôle de protecteurs et d'arrêts d'urgence	135	High	1,95E-09	3	e	4
CS DM-01	Module de sécurité pour le contrôle de commande bimanuelle	142	High	2,99E-08	3	e	4
CS DM-02	Module de sécurité pour le contrôle de commande bimanuelle	206	High	2,98E-08	3	e	4
CS DM-20	Module de sécurité pour le contrôle de commande bimanuelle	42	-	1,32E-06	1	c	1
CS FS-1•	Module temporisateur de sécurité	404	High	5,06E-10	3	e	4
CS FS-2•, CS FS-3•	Modules temporisateurs de sécurité	205	High	1,10E-08	2	d	3
CS FS-5•	Module temporisateur de sécurité	379	Medium	1,31E-09	2	d	3
CS ME-01	Module d'extension de contacts	91	High	5,26E-10	①	①	①
CS ME-02	Module d'extension de contacts	114	High	4,17E-10	①	①	①
CS ME-03	Module d'extension de contacts	152	High	3,09E-10	①	①	①
CS ME-20	Module d'extension de contacts	114	High	6,14E-10	①	①	①
CS ME-31	Module d'extension de contacts	110	High	4,07E-09	①	①	①
CS M•201	Modules de sécurité multifonctions	135	High	1,44E-09	3	e	4
CS M•202	Modules de sécurité multifonctions	614	High	1,32E-09	3	e	4
CS M•203	Modules de sécurité multifonctions	103	High	1,61E-09	3	e	4
CS M•204	Modules de sécurité multifonctions	134	High	1,52E-09	3	e	4
CS M•205	Modules de sécurité multifonctions	373	High	2,19E-09	3	e	4
CS M•206	Modules de sécurité multifonctions	3314	High	1,09E-09	3	e	4
CS M•207	Modules de sécurité multifonctions	431	High	7,08E-09	3	e	4
CS M•208	Modules de sécurité multifonctions	633	High	7,02E-09	3	e	4
CS M•301	Modules de sécurité multifonctions	128	High	1,88E-09	3	e	4
CS M•302	Modules de sécurité multifonctions	535	High	1,57E-09	3	e	4
CS M•303	Modules de sécurité multifonctions	485	High	1,76E-09	3	e	4
CS M•304	Modules de sécurité multifonctions	98	High	2,05E-09	3	e	4
CS M•305	Modules de sécurité multifonctions	535	High	1,57E-09	3	e	4
CS M•306	Modules de sécurité multifonctions	100	High	1,86E-09	3	e	4
CS M•307	Modules de sécurité multifonctions	289	High	8,38E-09	3	e	4
CS M•308	Modules de sécurité multifonctions	548	High	7,27E-09	3	e	4
CS M•309	Modules de sécurité multifonctions	496	High	7,46E-09	3	e	4
CS M•310	Modules de sécurité multifonctions	288	High	3,46E-09	3	e	4
CS M•311	Modules de sécurité multifonctions	363	High	7,52E-09	3	e	4
CS M•312	Modules de sécurité multifonctions	380	High	8,20E-09	3	e	4
CS M•401	Modules de sécurité multifonctions	434	High	1,73E-09	3	e	4
CS M•402	Modules de sécurité multifonctions	478	High	7,24E-09	3	e	4
CS M•403	Modules de sécurité multifonctions	438	High	7,42E-09	3	e	4
CS M•406	Modules de sécurité multifonctions	473	High	1,54E-09	3	e	4

B₁₀₀ : Nombre d'opérations après lesquelles 10% des composants présentent une défaillance dangereuse

B₁₀ : Nombre d'opérations après lesquelles 10% des composants présentent une défaillance

B₁₀/B₁₀₀ : Rapport entre les défaillances totales et les défaillances dangereuses.

MTTF_D : Mean Time To Failure Dangerous (temps moyen avant défaillance dangereuse)

DC : Diagnostic coverage (couverture du diagnostic)

PFH_D : Probability of Dangerous Failure per hour (Probabilité de défaillance dangereuse par heure)

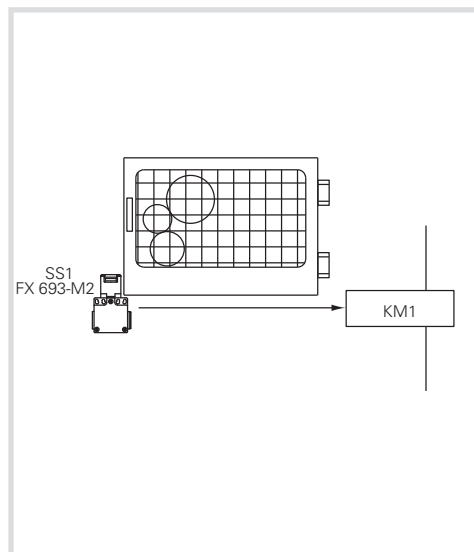
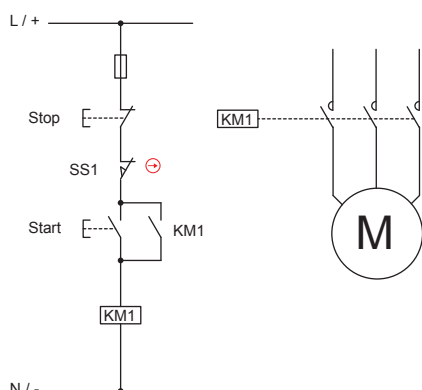
SIL CL : Safety Integrity Level Claim Limit. SIL maximal possible selon EN 62061

PL : Niveau de performance. PL selon EN ISO 13849-1

① = dépendant du module de base

EXEMPLE 1**Application : Contrôle des protecteurs**

Norme de référence EN ISO 13849-1

Catégorie de sécurité **1**Niveau de performance **PL c****Description de la fonction de sécurité**

Le circuit de contrôle de la figure a la fonction de surveillance de la protection. Si la protection est ouverte, le moteur ne doit pas être en mesure de démarrer. L'analyse des dangers a mis en évidence que le système n'est pas doté d'inertie c'est-à-dire que le moteur, après avoir coupé l'alimentation, s'arrête plus rapidement que la protection ne s'ouvre. L'analyse des risques a permis de mettre en évidence que le PL_r ciblé requis est PL c. On veut vérifier si le circuit de contrôle prévu, qui a une structure monocanal, a un PL supérieur ou égal à PL_r .

La position du protecteur est détectée par l'interrupteur avec actionneur séparé SS1 qui agit directement sur le contacteur KM1. Le contacteur KM1 qui contrôle les organes en mouvement est normalement actionné au moyen des boutons de démarrage et d'arrêt, mais l'analyse du cycle de fonctionnement a montré que la protection est également ouverte à chaque cycle de service. Il s'ensuit que le nombre d'opérations du télérupteur et de l'interrupteur de sécurité peut être considéré comme égal.

La structure du circuit est du type monocanal sans supervision (catégorie B ou 1) où il y a seulement le composant de Input (interrupteur) et Output (contacteur).

La fonction de sécurité n'est pas maintenue en cas de défaillance sur un des dispositifs.

Aucune mesure n'est mise en œuvre pour vérifier les défaillances.

Données des dispositifs :

- SS1 (FX 693-M2) est un interrupteur à ouverture forcée (selon l'annexe K de la norme EN 60947-5-1). L'interrupteur est un dispositif bien éprouvé selon le tableau D.4 de la norme EN ISO 13849-2. La valeur de B_{10D} du dispositif est fournie par le constructeur et est égale à 2.000.000 manœuvres.
- KM1 est un contacteur utilisé à charge nominale et est un composant bien éprouvé en accord avec tableau D.4 de l'EN ISO 13849-2. Sa valeur B_{10D} est égale à 1.300.000 manœuvres, valeur dérivée des tableaux de la norme (voir tableau C.1 de l'EN ISO 13849-1).

Hypothèse de fréquence d'utilisation

- On suppose que la machine est utilisée au plus 365 jours par an, pour trois équipes de 8 heures avec un temps de cycle de 600 secondes. Le nombre d'opérations par an pour l'interrupteur est donc égal à $N_{op} = (365 \times 24 \times 3.600) / 600 = 52.560$.
- On suppose l'actionnement du bouton de démarrage toutes les 300 secondes. Le nombre d'opérations par an est donc égal au maximum à $n_{op}/an = 105.120$
- Le contacteur KM1 sera actionné pour la marche-arrêt normale de la machine et pour le redémarrage suite à l'ouverture d'un protecteur. $n_{op}/an = 52.560 + 105.120 = 157.680$

Calcul de $MTTF_D$

L' $MTTF_D$ de l'interrupteur SS1 est égal à : $MTTF_D = B_{10D} / (0,1 \times n_{op}) = 2000000 / (0,1 \times 52560) = 381$ ans

L' $MTTF_D$ du contacteur KM1 est égal à : $MTTF_D = B_{10D} / (0,1 \times n_{op}) = 1.300.000 / (0,1 \times 157680) = 82$ ans

Il s'ensuit que le $MTTF_D$ du circuit monocanal est égal à : $1 / (1/381 + 1/82) = 67$ ans

Couverture du diagnostic DCavg

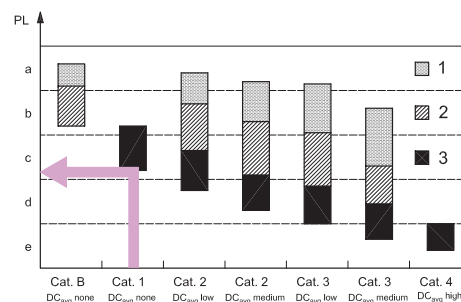
Aucune mesure n'est mise en œuvre pour vérifier les défaillances et donc la couverture du diagnostic est nulle, condition admise pour le circuit examiné qui est de catégorie 1.

Défaillance de cause commune CCF

Pour un circuit de catégorie 1, il n'est pas nécessaire de calculer le paramètre CCF.

Vérification du PL

Le tableau ou la figure 5 de la norme permet de vérifier comment, pour un circuit de catégorie 1 et de $MTTF_D = 95$ ans, le PL résultant du circuit de contrôle est PL c. Le PL_r ciblé est donc atteint.



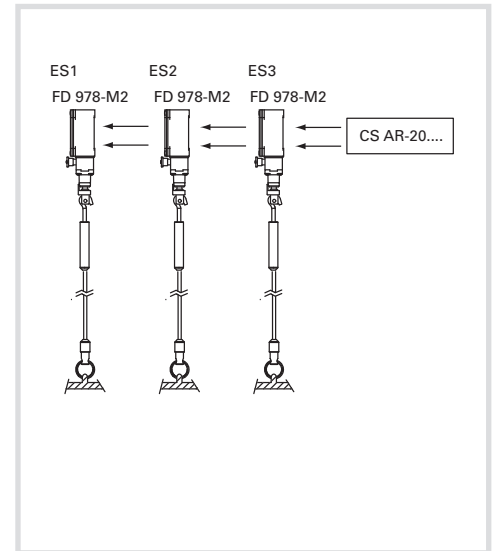
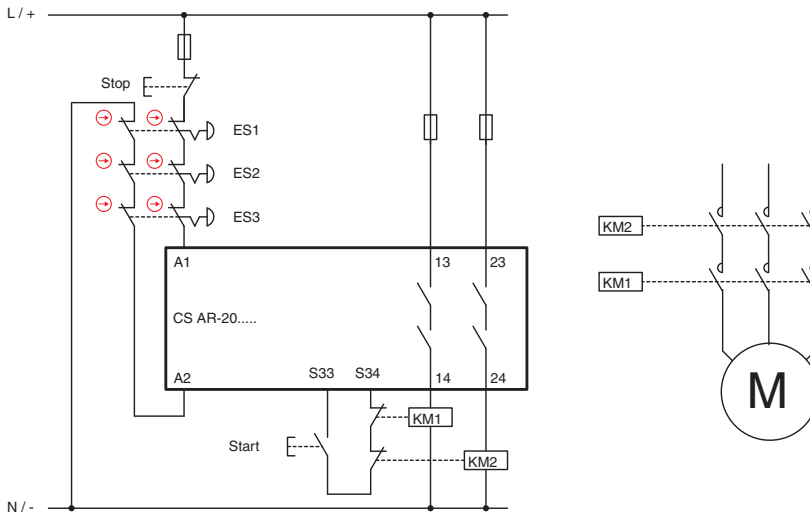
EXEMPLE 2**Application : Contrôle arrêts d'urgence**

Norme de référence EN ISO 13849-1

Catégorie de sécurité

3

Niveau de performance

PL e**Description de la fonction de sécurité**

L'actionnement d'un des dispositifs d'urgence provoque l'intervention du module de sécurité et des deux contacteurs KM1 et KM2. Le signal des dispositifs ES1, ES2, ES3 est lu de façon redondante par le module de sécurité CS. Les contacteurs KM1 et KM2 (avec contacts forcés) sont aussi contrôlés par CS via le circuit de rétroaction.

Données des dispositifs :

- ES1, ES2, ES3 (FD 978-M2) sont des interrupteurs à câble pour arrêts d'urgence à ouverture forcée. La valeur de B_{10D} est égale à 2.000.000
- KM1, KM2 sont des contacteurs utilisés à charge nominale. La valeur B_{10D} est égale à 1.300.000 (voir tableau C.1 d'EN ISO 13849-1)
- CS est un module de sécurité (CS AR-20) avec $MTTF_D = 225$ ans et $DC = High$
- L'architecture du circuit est à double canal en catégorie 3

Hypothèse de fréquence d'utilisation

- 2 fois par mois nop/an = 24
- Actionnement du bouton de démarrage : 4 fois par jour
- En supposant 365 jours de travail, les contacteurs interviennent $4 \times 365 + 24 = 1484$ fois/an
- Les interrupteurs seront actionnés avec la même fréquence.
- On ne prévoit pas que plusieurs boutons puissent être pressés simultanément.

Calcul de $MTTF_D$

- $MTTF_{D_{ES1,ES2,ES3}} = 833.333$ ans
- $MTTF_{D_{KM1,KM2}} = 8760$ ans
- $MTTF_{D_{CS}} = 225$ ans
- $MTTF_{D_{ch1}} = 219$ ans. La valeur est limitée à 100 ans. Les canaux sont symétriques, donc $MTTF_D = 100$ ans (High)

Couverture du diagnostic DC_{avg}

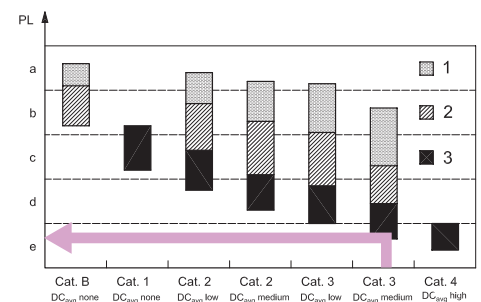
- Les contacts de KM1 et KM2 sont contrôlés par CS via le circuit de rétroaction. $DC = 99\%$ (High)
- Le module de sécurité CS AR-20 a une couverture du diagnostic élevée (High).
- Il n'est pas possible de détecter toutes les défaillances dans la série des dispositifs d'urgence. La couverture du diagnostic est de 90% (moyenne)

Défaillance de cause commune CCF

On suppose une valeur > 65 (selon l'annexe F de l'EN ISO 13849-1).

Vérification du PL

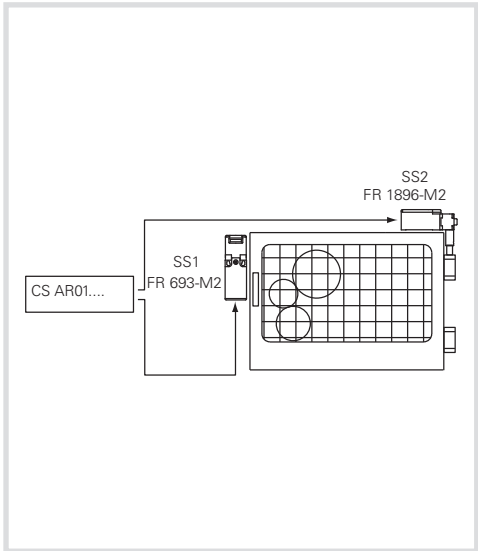
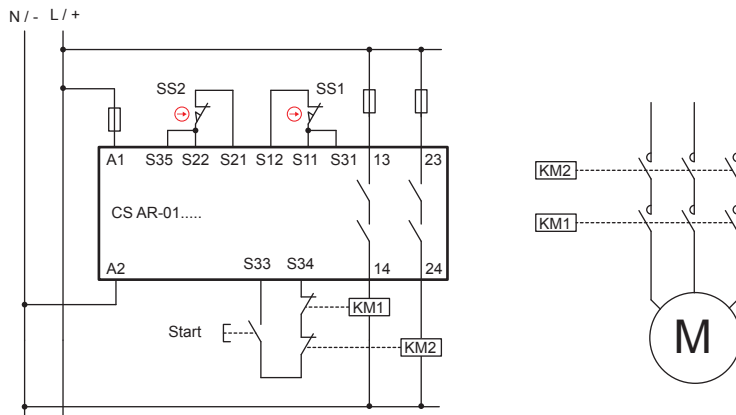
Un circuit de catégorie 3 avec $MTTF_D = High$ et $DC_{avg} = High$ peut atteindre un PL e.



Toutes les informations et les exemples d'application, y compris les schémas de raccordement, illustrés dans cette documentation sont de nature purement descriptive. C'est l'utilisateur qui a la responsabilité de s'assurer que les produits choisis et appliqués sont utilisés comme il est prescrit dans les normes afin qu'ils ne puissent porter préjudice ni aux biens ni aux personnes.

EXEMPLE 3**Application : Contrôle des protecteurs**

Norme de référence EN ISO 13849-1

Catégorie de sécurité **4**Niveau de performance **PL e****Description de la fonction de sécurité**

L'ouverture du protecteur provoque l'intervention des interrupteurs SS1 et SS2 et donc du module de sécurité et des deux contacteurs KM1 et KM2.

Le signal des dispositifs SS1 et SS2 est contrôlé de façon redondante par le module de sécurité CS.

Les interrupteurs ont un principe de fonctionnement différent.

Les contacteurs KM1 et KM2 (avec contacts forcés) sont aussi contrôlés par CS via le circuit de rétroaction.

Données des dispositifs :

- SS1 (FR 693-M2) est un interrupteur à ouverture forcée. La valeur de B_{10D} est égale à 2.000.000
 - SS2 (FR 1896-M2) est un interrupteur pour charnières à ouverture forcée. $B_{10D} = 5.000.000$
 - KM1, KM2 sont des contacteurs utilisés à charge nominale. $B_{10D} = 1.300.000$ (voir tableau C.1 d'EN ISO 13849-1)
 - CS sont des modules de sécurité (CS AR-01) avec $MTTF_D = 227$ ans et DC = High
- Hypothèse de fréquence d'utilisation
365 jours/an, 16 h/jour, 1 intervention toutes les 4 minutes (240 s). $n_{op}/an = 87.600$.

Calcul de $MTTF_D$

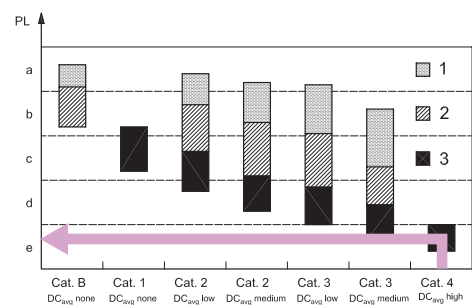
- $MTTF_{D_{SS1}} = 228$ ans
- $MTTF_{D_{SS2}} = 571$ ans
- $MTTF_{D_{KM1, KM2}} = 148$ ans
- $MTTF_{D_{CS}} = 227$ ans
- $MTTF_{D_{CH1}} = 64$ ans (SS1, CS, KM1)
- $MTTF_{D_{CH2}} = 77$ ans (SS2, CS, KM2)
- $MTTF_D$: en symétrisant les deux canaux, on obtient $MTTF_D = 70,7$ ans (High)

Couverture du diagnostic DC_{avg}

- SS1 et SS2 ont $DC = 99\%$ car les contacts de SS1 et SS2 sont contrôlés par CS et ont des principes de fonctionnement différents.
- Les contacts de KM1 et KM2 sont contrôlés par CS via le circuit de rétroaction. $DC = 99\%$ (High)
- CS AR-01 a à l'intérieur un circuit redondant et auto-surveillé. DC = High
- $DC_{avg} = High$

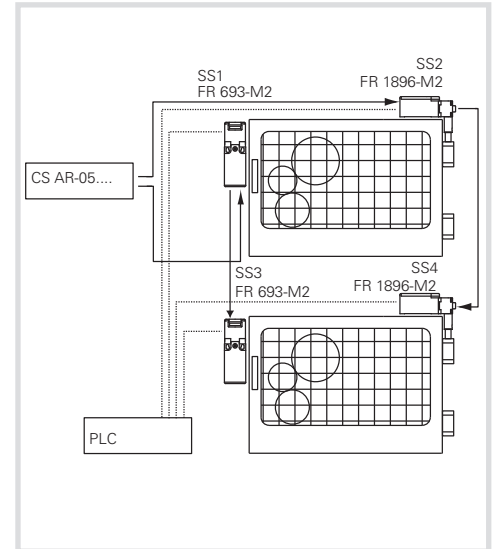
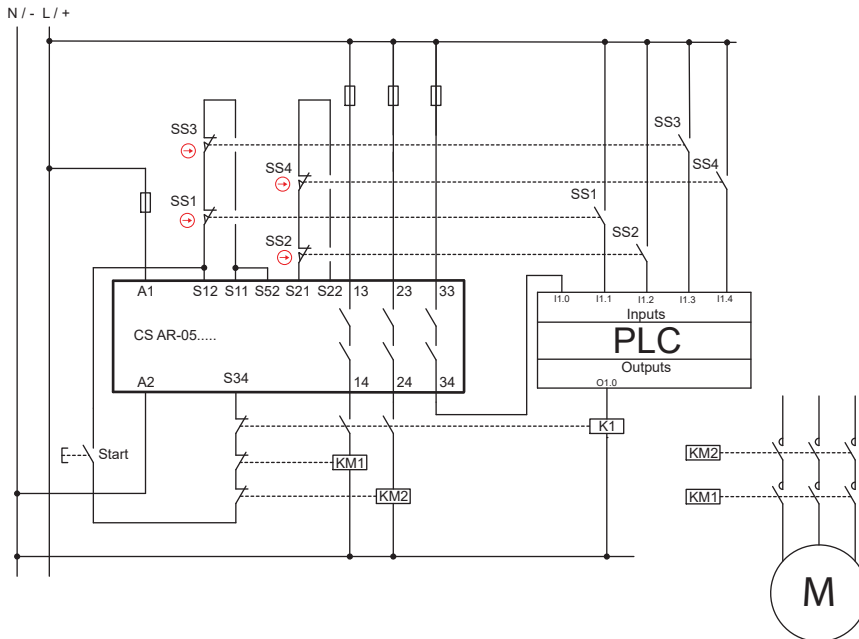
Vérification du PL

Un circuit de catégorie 4 avec $MTTF_D = 72,1$ ans et $DC_{avg} = High$ correspond à un PL e.



EXEMPLE 4**Application : Contrôle des protecteurs**

Norme de référence EN ISO 13849-1

Catégorie de sécurité **4**Niveau de performance **PL e****Description de la fonction de sécurité**

L'ouverture d'un protecteur provoque l'intervention des interrupteurs SS1, SS2 dans la première protection et SS3, SS4 dans la deuxième ; les interrupteurs actionnent le module de sécurité et les deux contacteurs KM1 et KM2.

Le signal des dispositifs SS1, SS2 et SS3, SS4 est contrôlé de façon redondante par le module de sécurité CS, en outre un contact auxiliaire des interrupteurs est contrôlé par le PLC.

Les interrupteurs ont un principe de fonctionnement différent.

Les contacteurs KM1 et KM2 (avec contacts forcés) sont aussi contrôlés par CS via le circuit de rétroaction.

Données des dispositifs :

- SS1, SS3 (FR 693-M2) sont des interrupteurs à ouverture forcée. La valeur de B_{10D} est égale à 2.000.000
- SS2, SS4 (FR 1896-M2) sont des interrupteurs pour charnières à ouverture forcée. $B_{10D} = 5.000.000$
- KM1, KM2 sont des contacteurs utilisés à charge nominale. La valeur de B_{10D} est égale à 1.300.000 (voir tableau C.1 d'EN ISO 13849-1)
- CS est un module de sécurité (CS AR-05) avec $MTTF_D = 152$ ans et DC = High

Hypothèse de fréquence d'utilisation

- 4 fois par heure, 24 heures/jour et 365 jours/an, donc $n_{op}/an = 35.040$
- Les contacteurs interviennent pour un nombre double d'opérations = 70.080

Calcul de $MTTF_D$

- $MTTF_{D_{SS1,SS3}} = 571$ ans ; $MTTF_{D_{SS2,SS4}} = 1.427$ ans
- $MTTF_{D_{KM1,KM2}} = 185$ ans
- $MTTF_{D_{CS}} = 152$ ans
- $MTTF_{D_{Ch1}} = 73$ ans (SS1, CS, KM1) / (SS3, CS, KM1)
- $MTTF_{D_{Ch2}} = 79$ ans (SS2, CS, KM2) / (SS4, CS, KM2)
- $MTTF_D$: en symétrisant les deux canaux, on obtient $MTTF_D = 76$ ans (High)

Couverture du diagnostic DC

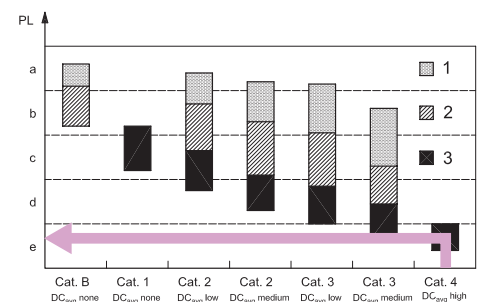
- Les contacts de KM1, KM2 sont contrôlés par CS via le circuit de rétroaction. DC = 99%
- Les contacts auxiliaires des interrupteurs sont tous contrôlés par le PLC. DC = 99%
- Le module CS AR-05 a une DC = High
- La couverture du diagnostic pour tous les deux canaux est de 99% (High)

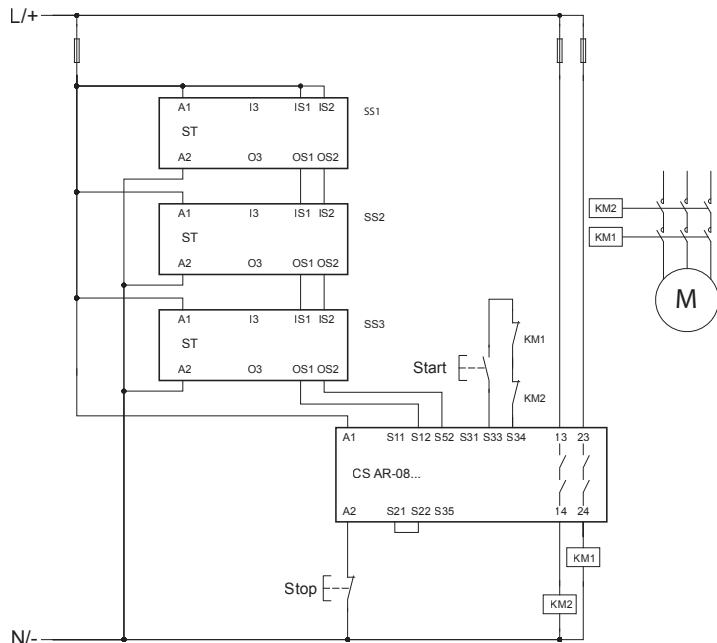
Défaillance de cause commune CCF

- On suppose une valeur > 65 (selon l'annexe F de l'EN ISO 13849-1).

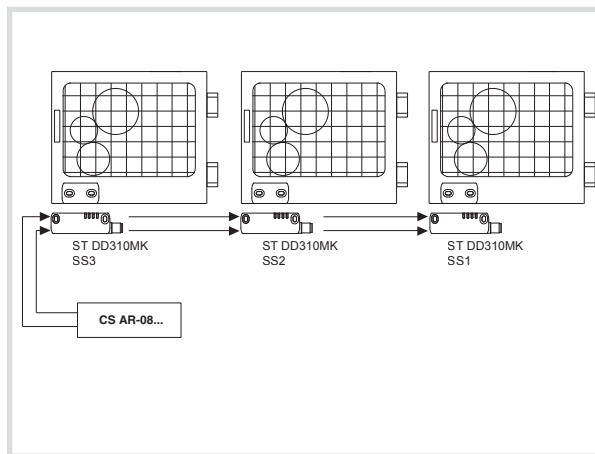
Vérification du PL

- Un circuit de catégorie 4 avec $MTTF_D = 88,6$ ans (High) et $DC_{avg} = High$ correspond à un PL e.



EXEMPLE 5**Application : Contrôle des protecteurs**

Norme de référence EN ISO 13849-1

Catégorie de sécurité **4**Niveau de performance **PL e****Description de la fonction de sécurité**

L'ouverture des protecteurs provoque l'intervention des capteurs SS1 sur le premier protecteur, de SS2 sur le second et de SS3 sur le troisième ; les capteurs activent le module de sécurité CS AR-08 et les deux contacteurs KM1 et KM2. Les contacteurs KM1 et KM2 (avec contacts forcés) sont contrôlés par CS AR-08 via le circuit de rétroaction.

Données des dispositifs

SS1, SS2, SS3 sont des capteurs de la série ST avec technologie RFID codifiés. $PFH_D = 1,20E-11$, $PL = e$

CS AR-08 est un module de sécurité. $PFH_D = 9,73E-11$, $PL = e$

KM1, KM2 sont des contacteurs utilisés à charge nominale. $B_{10D} = 1.300.000$ (voir tableau C.1 d'EN ISO 13849-1)

Hypothèse de fréquence d'utilisation

Chaque porte est ouverte toutes les 2 minutes, 16 heures par jour et 365 jours par an, donc $n_{op} = 175.200$

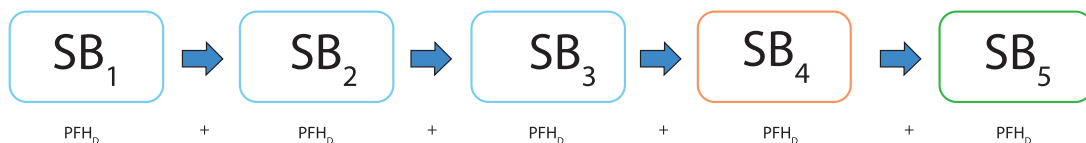
Définition du SRP/CS et des sous-systèmes

La SRP/CS est constituée de 5 sous-systèmes (SB) :

SB1, 2, 3 représentent trois capteurs RFID de la série ST

SB4 représente le module de sécurité CS AR-08

SB5 représente deux télérupteurs KM1 et KM2 en architecture redondante (cat. 4)

**Calcul de PFH_D pour SB5**

$MTTF_D$ KM1, KM2 = 74,2 ans.

$DC = 99\%$, les contacts de KM1 et KM2 sont contrôlés par le module de sécurité via le circuit de rétroaction.

On suppose une valeur supérieure à 65 pour le paramètre CCF (selon l'annexe F de l'EN ISO 13849-1).

Un circuit de catégorie 4 avec $MTTF_D = 74,2$ ans (élevée) et une couverture élevée du diagnostic ($DC = 99\%$) correspond à une probabilité de défaillance $PFH_D = 3,4E-08$ et à un $PL e$.

Calcul de la PFH_D totale du SRP/CS

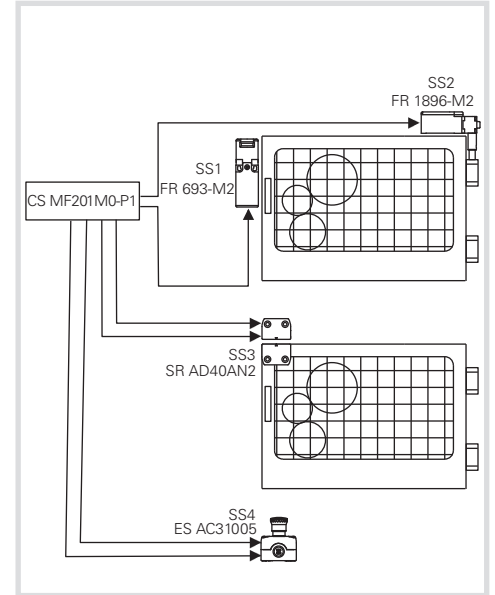
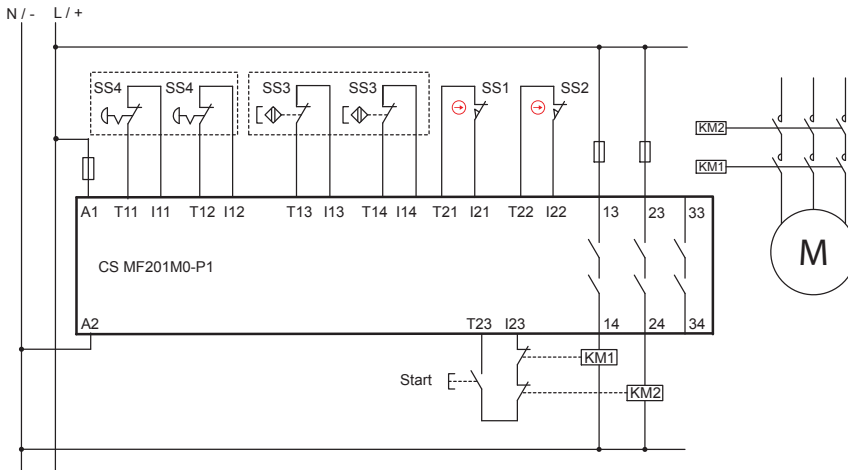
$PFH_{DTOT} = PFH_{DSB1} + PFH_{DSB2} + PFH_{DSB3} + PFH_{DSB4} + PFH_{DSB5} = 3,5E-08$

Cela correspond à un $PL e$.

Exemple de calcul effectué avec le logiciel SISTEMA, téléchargeable gratuitement sur le site www.pizzato.com

EXEMPLE 6**Application : Contrôle des protecteurs**

Norme de référence EN ISO 13849-1

Catégorie de sécurité **4**Niveau de performance **PL e****Description de la fonction de sécurité**

L'ouverture d'un protecteur provoque l'intervention des interrupteurs SS1, SS2 dans la première protection et du capteur SS3 dans la deuxième ; les interrupteurs actionnent le module de sécurité et les deux contacteurs KM1 et KM2.

Les signaux des dispositifs SS1, SS2 et SS3 sont contrôlés de façon redondante par le module de sécurité CS MF.

Il y a aussi un bouton d'arrêt d'urgence qui est également relié au module de sécurité par un double canal.

Les contacteurs KM1 et KM2 (avec contacts forcés) sont aussi contrôlés par CS MF via le circuit de rétroaction.

Données des dispositifs :

- SS1 (FR 693-M2) est un interrupteur à ouverture forcée. $B_{10D} = 2.000.000$
- SS2 (FR 1896-M2) est un interrupteur pour charnières à ouverture forcée. $B_{10D} = 5.000.000$
- SS3 (SR AD40AN2) est un capteur magnétique de sécurité. $B_{10D} = 20.000.000$
- SS4 (ES AC31005) est un boîtier avec bouton d'arrêt d'urgence (E2 1PERZ4531) avec 2 contacts NC. $B_{10D} = 600.000$
- KM1, KM2 sont des contacteurs utilisés à charge nominale. $B_{10D} = 1.300.000$ (voir tableau C.1 d'EN ISO 13849-1)
- CS MF201M0-P1 est un module de sécurité avec $MTTF_D = 842$ ans et $DC = 99\%$

Hypothèse de fréquence d'utilisation

- Chaque porte est ouverte 2 fois par heure, 16 heures/jour et 365 jours/an, donc $n_{op}/an = 11.680$
- On suppose que le bouton d'arrêt d'urgence est actionné au plus 1 fois par jour, $n_{op}/an = 365$
- Les contacteurs interviennent pour un nombre double d'opérations = 23.725

Calcul de $MTTF_D$ **Protecteur SS1/SS2**

- $MTTF_{D, SS1, SS2} = 1.712$ ans
- $MTTF_{D, SS2, SS4} = 4.281$ ans
- $MTTF_{D, KM1, KM2} = 548$ ans
- $MTTF_{D, CS} = 842$ ans
- $MTTF_{D, CH1} = 278$ ans (SS1, CS, KM1)
- $MTTF_{D, CH2} = 308$ ans (SS2, CS, KM2)
- $MTTF_D$: en symétrisant les deux canaux, on obtient $MTTF_D = 293$ ans

Protecteur SS3

- $MTTF_{D, SS3} = 17.123$ ans
- $MTTF_{D, KM1, KM2} = 548$ ans
- $MTTF_{D, CS} = 842$ ans
- $MTTF_D = 325$ ans

Bouton d'arrêt d'urgence SS4

- $MTTF_{D, SS4} = 16.438$ ans
- $MTTF_{D, KM1, KM2} = 548$ ans
- $MTTF_{D, CS} = 842$ ans
- $MTTF_D = 325$ ans

Couverture du diagnostic DC_{avg}

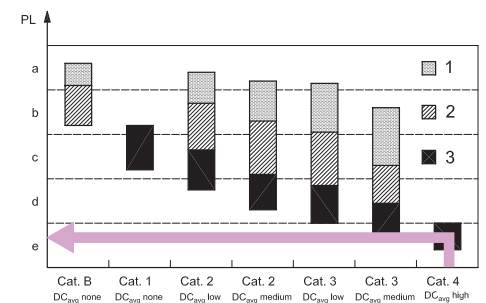
- Les contacts de KM1 et KM2 sont contrôlés par CS MF via le circuit de rétroaction. $DC = 99\%$
- Il est possible de détecter toutes les défaillances dans la série des dispositifs SS1, SS2 et SS3. $DC = 99\%$
- Le module CS MF201M0-P1 a une $DC = 99\%$
- On suppose une couverture du diagnostic de 99% (High)

Défaillance de cause commune CCF

- On suppose une valeur > 65 (selon l'annexe F de l'EN ISO 13849-1).

Vérification du PL

- Un circuit de catégorie 4 avec $MTTF_D \geq 30$ ans (High) et $DC_{avg} = High$ correspond à un PL e.
- Les fonctions de sécurité liées aux protecteurs SS1/SS2, SS3 et au bouton d'arrêt d'urgence sont de PL e.



Toutes les informations et les exemples d'application, y compris les schémas de raccordement, illustrés dans cette documentation sont de nature purement descriptive. C'est l'utilisateur qui a la responsabilité de s'assurer que les produits choisis et appliqués sont utilisés comme il est prescrit dans les normes afin qu'ils ne puissent porter préjudice ni aux biens ni aux personnes.

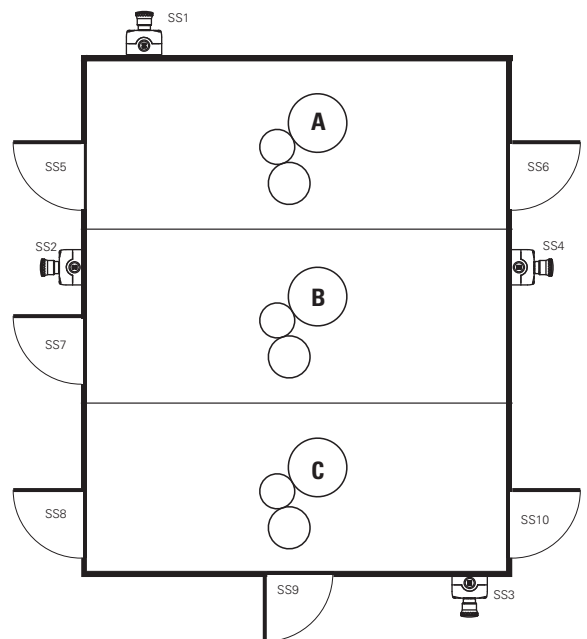
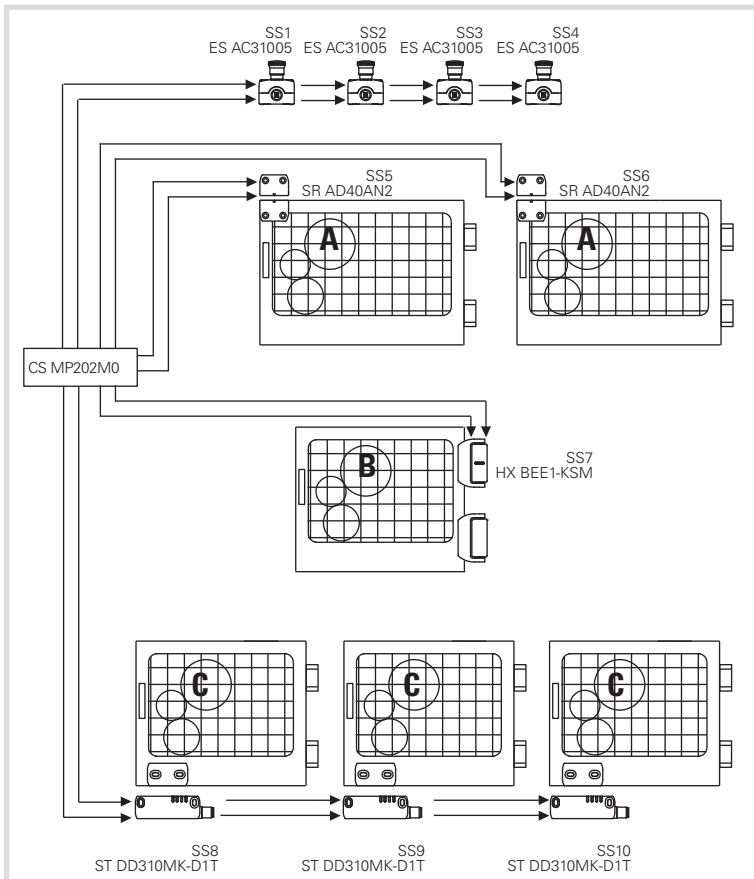
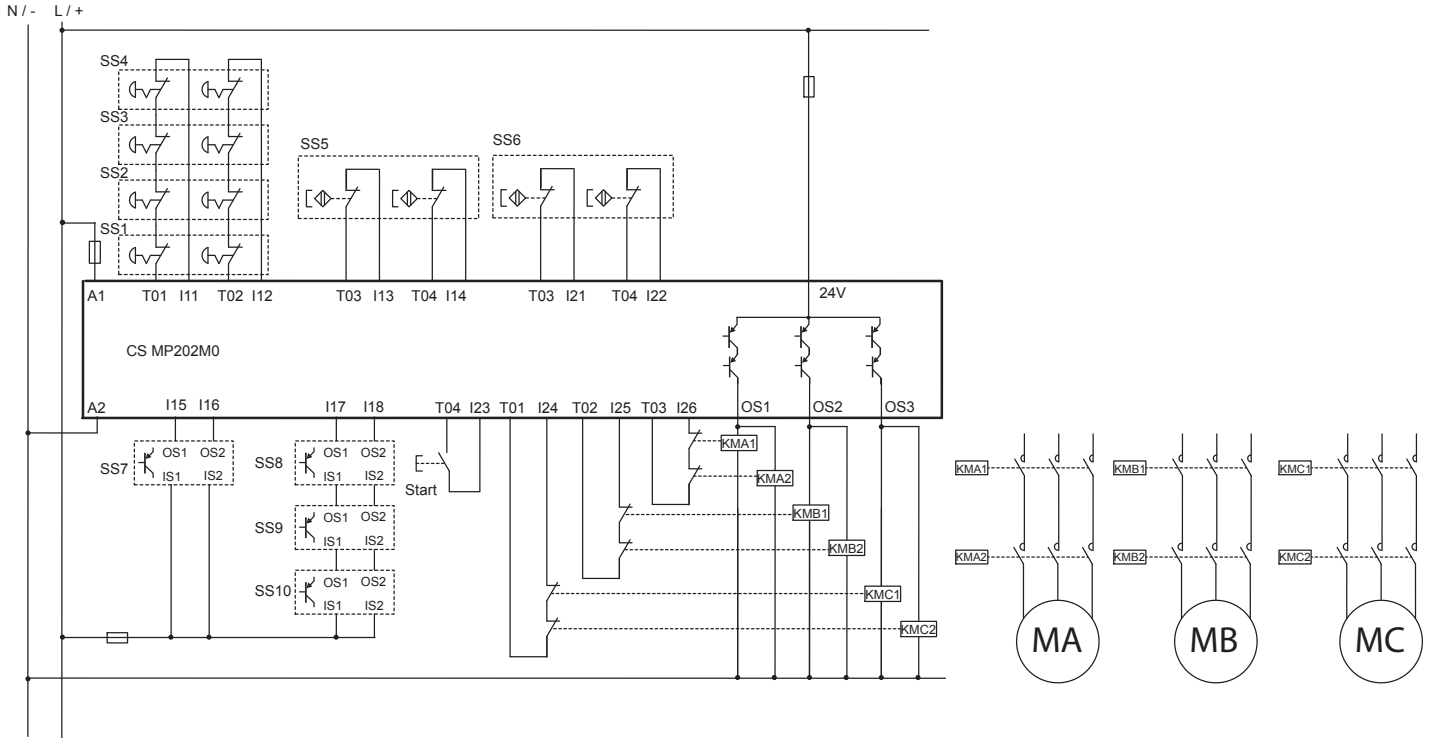
EXEMPLE 7

Application : Contrôle des protecteurs

Norme de référence EN ISO 13849-1

Catégorie de sécurité **4**

Niveau de performance **PL e**



Description de la fonction de sécurité

Une machine est divisée en 3 zones distinctes. L'accès à chaque zone est contrôlé par des protecteurs et une série de 4 boutons d'arrêts d'urgence est présente.

L'action d'un bouton d'arrêt d'urgence provoque l'intervention du module de sécurité CS MP et des contacteurs forcés KMA1/2, KMB1/2, KMC1/2, en arrêtant tous les moteurs.

L'ouverture d'un protecteur dans la zone A provoque l'intervention des dispositifs SS5 ou SS6 qui actionnent le module de sécurité CS MP et les contacteurs KMA1 et KMA2, en arrêtant ainsi le moteur MA. Les dispositifs SS5, SS6 sont connectés de façon séparée et par un double canal au module de sécurité CS MP.

L'ouverture du protecteur dans la zone B provoque l'intervention du dispositif SS7 qui actionne le module de sécurité CS MP et les deux contacteurs KMB1 et KMB2, en arrêtant ainsi le moteur MB. La charnière SS7 a deux sorties OSSD et est contrôlée de façon redondante par le module de sécurité CS MP.

L'ouverture d'un protecteur dans la zone C provoque l'intervention des dispositifs SS8, SS9 ou SS10 ; les dispositifs actionnent le module de sécurité et les deux contacteurs KMC1 et KMC2, en arrêtant ainsi le moteur MC. Les capteurs SS8, SS9 et SS10 sont reliés les uns aux autres par les sorties OSSD et sont contrôlés de façon redondante par le module de sécurité CS MP.

Données des dispositifs

- SS1, SS2, SS3 et SS4 (ES AC31005) sont des boutons d'arrêt d'urgence (E2 1PERZ4531) avec 2 contacts NC. $B_{10D} = 600.000$
- SS5 et SS6 (SR AD40AN2) sont des capteurs magnétiques de sécurité. $B_{10D} = 20.000.000$
- SS7 (HX BEE1-KSM) est une charnière de sécurité avec sorties OSSD. $MTTF_D = 4077$ ans / DC = 99%
- SS8, SS9 et SS10 (ST DD310MK-D1T) sont des capteurs de sécurité avec technologie RFID et sorties OSSD. $MTTF_D = 4077$ ans / DC=99%
- KMA, KMB et KMC sont des contacteurs utilisés à charge nominale. $B_{10D} = 1.300.000$ (voir tableau C.1 d'EN ISO 13849-1)
- CS MP202M0 est un module de sécurité avec $MTTF_D = 2035$ ans / DC = 99%

Hypothèse de fréquence d'utilisation

- Chaque porte de la zone A est ouverte 2 fois par heure, 16 heures/jour et 365 jours/an, donc $n_{op}/an = 11.680$. Les contacteurs interviennent pour un nombre double d'opérations = 23.360
- La porte de la zone B est ouverte 4 fois par heure, 16 heures/jour et 365 jours/an, donc $n_{op}/an = 23.360$. Les contacteurs interviennent pour un nombre d'opérations = 23.360
- Chaque porte de la zone C est ouverte 1 fois par heure, 16 heures/jour et 365 jours/an, donc $n_{op}/an = 5.840$. Les contacteurs interviennent pour un nombre d'opérations = 17.520
- On suppose que le bouton d'arrêt d'urgence est actionné au plus une fois par semaine, $n_{op}/an = 52$
- Exclusion de défaillances : on exclut la possibilité de court-circuit entre +24V et les contacteurs, car on suppose que les paires de contacteurs, qui sont connectées en parallèle aux sorties de sécurité respectives, sont câblées en permanence à l'intérieur du tableau électrique (voir tableau D.4, D.5.2 d'EN ISO 13849-2).

Calcul de $MTTF_D$

Boutons d'arrêt d'urgence

- $MTTF_D$ SS1/SS2/SS3/SS4 = 115.384 ans
- $MTTF_D$ CS = 2035 ans
- $MTTF_D$ KMC1,KMC2 = 742 ans
- $MTTF_D$ e-stop = 541 ans

Protecteurs zone A

- $MTTF_D$ SS5/SS6 = 17.123 ans
- $MTTF_D$ CS = 2035 ans
- $MTTF_D$ KMA1,KMA2 = 556 ans
- $MTTF_D$ A = 425 ans (SS5/SS6,CS,KMA)

Protecteur zone B

- $MTTF_D$ SS7 = 4.077 ans
- $MTTF_D$ CS = 2035 ans
- $MTTF_D$ KMB1,KMB2 = 556 ans
- $MTTF_D$ B = 394 ans (SS7,CS,KMB)

Protecteurs zone C

- $MTTF_D$ SS8/SS9/SS10 = 4.077 ans
- $MTTF_D$ CS = 2035 ans
- $MTTF_D$ KMC1,KMC2 = 742 ans
- $MTTF_D$ C = 479 ans (SS8/SS9/SS10,CS,KMC)

Couverture du diagnostic DC_{avg}

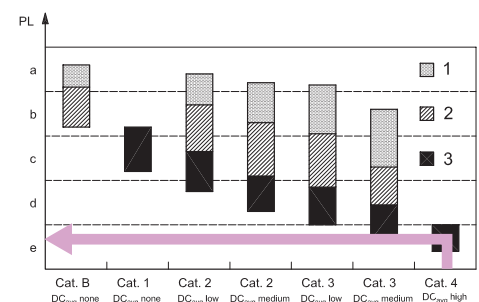
- Les contacts de KMA, KMB et KMC sont contrôlés par CS MP via le circuit de rétroaction. DC = 99%
- Il est possible de détecter toutes les défaillances des dispositifs. DC = 99%
- Le module CS MP202M0 a une DC = 99%
- On obtient une couverture du diagnostic de 99% (High) pour chaque fonction

Défaillance de cause commune CCF

- On suppose une valeur > 65 pour toutes les fonctions de sécurité (selon l'annexe F de l'EN ISO 13849-1).

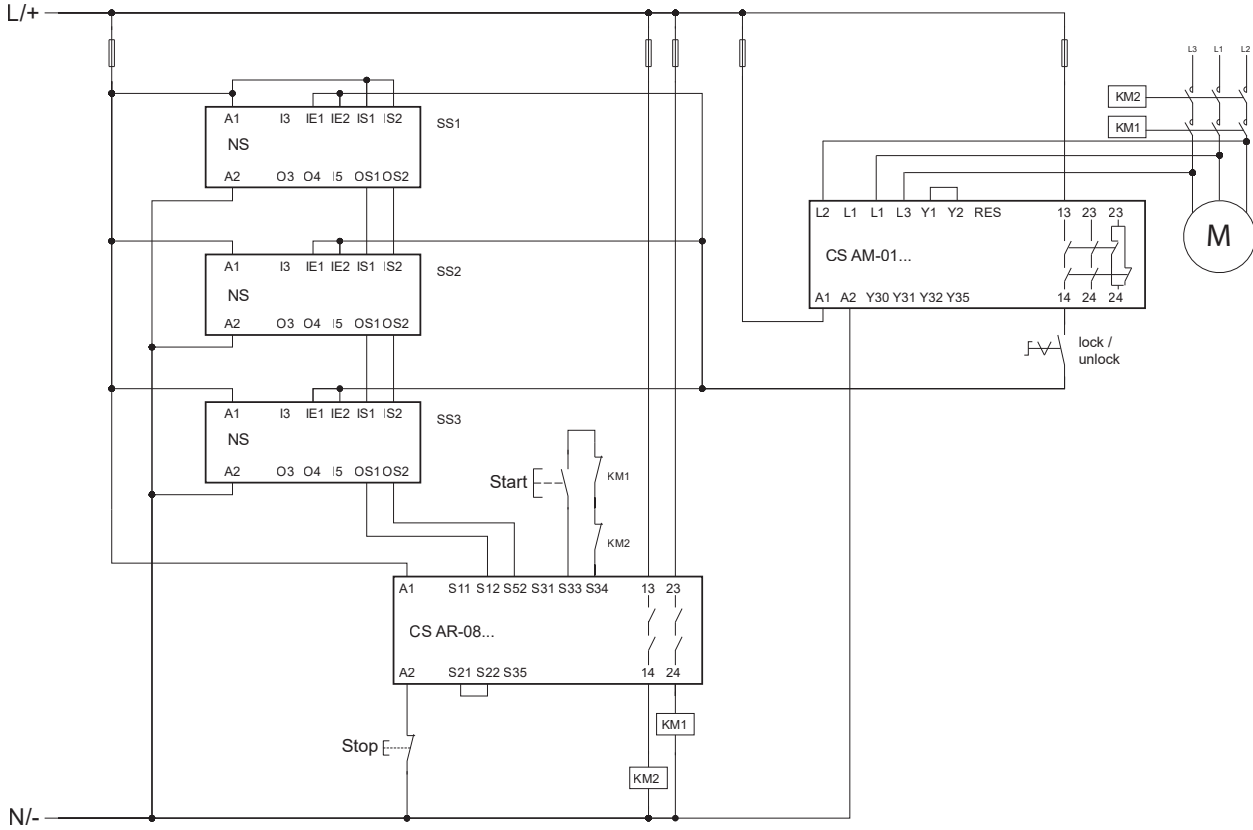
Vérification du PL

- Un circuit de catégorie 4 avec $MTTF_D \geq 30$ ans (High) et $DC_{avg} = High$ correspond à un PL e.
- Toutes les fonctions de sécurité liées aux protecteurs et aux boutons d'arrêt d'urgence sont de PL e.



EXEMPLE 8

Application : Contrôle des protecteurs



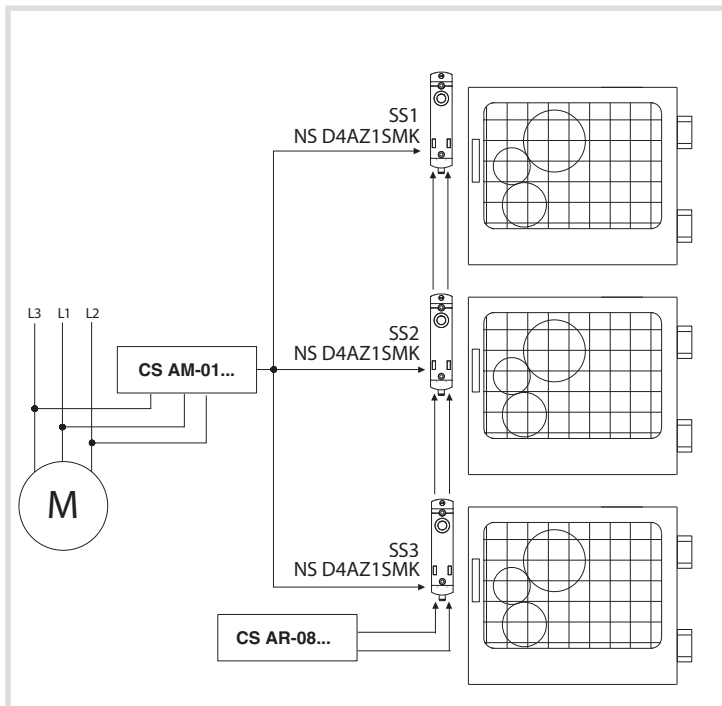
Norme de référence EN ISO 13849-1

Niveau de performance fonction de sécurité 1

PL e

Niveau de performance fonction de sécurité 2

PL d



Description de la fonction de sécurité

Les dispositifs d'interverrouillage SS1, SS2 et SS3 réalisent deux fonctions de sécurité : surveillance de l'état « protecteur verrouillé » et verrouillage du protecteur.

Une fois les protecteurs déverrouillés, les trois capteurs font intervenir le module de sécurité et les deux contacteurs KM1 et KM2. Les contacteurs KM1 et KM2 (avec contacts forcés) sont contrôlés par CS AR-08 via le circuit de rétroaction.

La commande de verrouillage dans les trois dispositifs SS1, SS2 et SS3 est maintenue jusqu'au moment où le module de détection du moteur arrêté CS AM-01 détecte l'arrêt effectif du mouvement.

Données des dispositifs

SS1, SS2, SS3 sont des dispositifs d'interverrouillage codifiés de la série NS avec technologie RFID et avec un dispositif de verrouillage du protecteur. Fonction de détection de la protection verrouillée $PFH_D = 1,22E-09$ PL = e, fonction de commande de retenue $PFH_D = 2,29E-10$ PL = e.

CS AR-08 est un module de sécurité, $PFH_D = 9,73E-11$, PL = e.

CS AM-01 est un module de sécurité pour la détection d'arrêt moteur, $PFH_D = 8,70E-09$, PL d.

KM1, KM2 sont des contacteurs utilisés à charge nominale. $B_{10D} = 1.300.000$ (voir tableau C.1 d'EN ISO 13849-1)

Hypothèse de fréquence d'utilisation

Chaque porte est ouverte toutes les 10 minutes, 16 heures par jour et 365 jours par an, donc $n_{op}/an = 35.040$

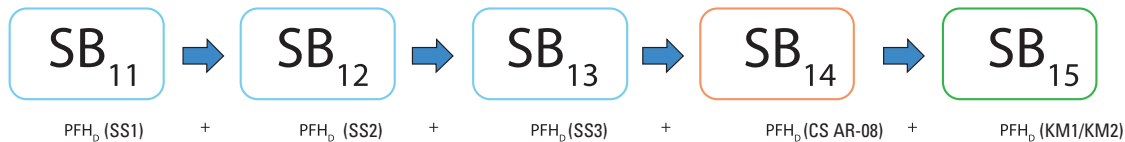
Définition du SRP/CS et des sous-systèmes

Cet exemple d'application est caractérisé par deux fonctions de sécurité :

1. Fonction d'arrêt liée à la sécurité activée par une mesure de protection
2. Fonction de maintien du protecteur verrouillé avec moteur M en mouvement

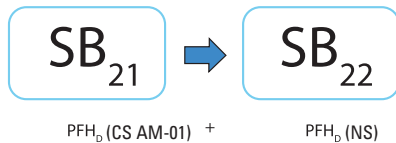
La fonction de sécurité 1 est réalisée par un SRP/CS composé de 5 sous-systèmes (SB) :

- SB11, 12, 13 représentent trois dispositifs d'interverrouillage RFID des séries NS, SS1, SS2 et SS3
- SB14 représente le module de sécurité CS AR-08
- SB15 représente deux télérupteurs KM1 et KM2 en architecture redondante (cat. 4)



La fonction de sécurité 2 est réalisée par 2 sous-systèmes (SB) :

- SB21 représente le module de sécurité de détection d'arrêt moteur CS AM-01
- SB22 représente trois dispositifs d'interverrouillage RFID de la série NS



Calcul de PFH_D pour SB15

$MTTF_D$ KM1, KM2 = 371 ans.

DC = 99%, les contacts de KM1 et KM2 sont contrôlés par le module de sécurité via le circuit de rétroaction.

On suppose une valeur supérieure à 65 pour le paramètre CCF (selon l'annexe F de l'EN ISO 13849-1).

Un circuit de catégorie 4 avec $MTTF_D = 371$ et une couverture élevée du diagnostic (DC = 99%) correspond à une probabilité de défaillance $PFH_D = 6,3E-09$ et à un PL e.

Calcul de la PFH_D totale du SRP/CS fonction de sécurité 1 (interverrouillage)

$PFH_{DTOT} = PFH_{DSB11} + PFH_{DSB12} + PFH_{DSB13} + PFH_{DSB14} + PFH_{DSB15} = 1E-08$

cela correspond à un PL e.

Calcul de la PFH_D totale du SRP/CS fonction de sécurité 2 (verrouillage)

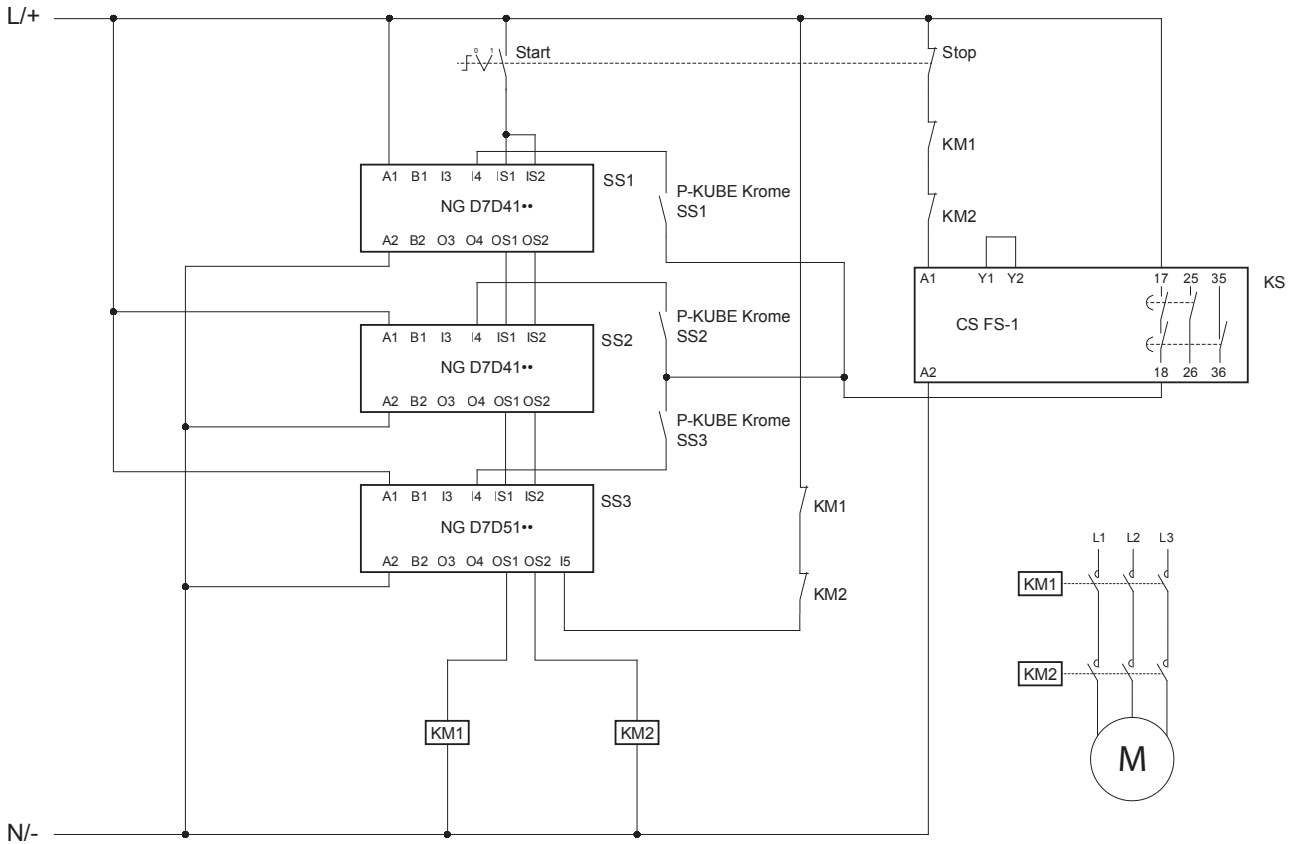
$PFH_{DTOT} = PFH_{DSB21} + PFH_{DSB22} = 8,9E-09$

cela correspondrait à un PL e. Mais si l'on considère que le module de détection d'arrêt moteur est caractérisé par un PL d et que la commande du déblocage est réalisée via une architecture monocanale, le SRP/CS complet est alors déclassé à cette valeur, PL d.

Exemple de calcul effectué avec le logiciel SISTEMA, téléchargeable gratuitement sur le site www.pizzato.com

EXEMPLE 9

Application : Contrôle des protecteurs



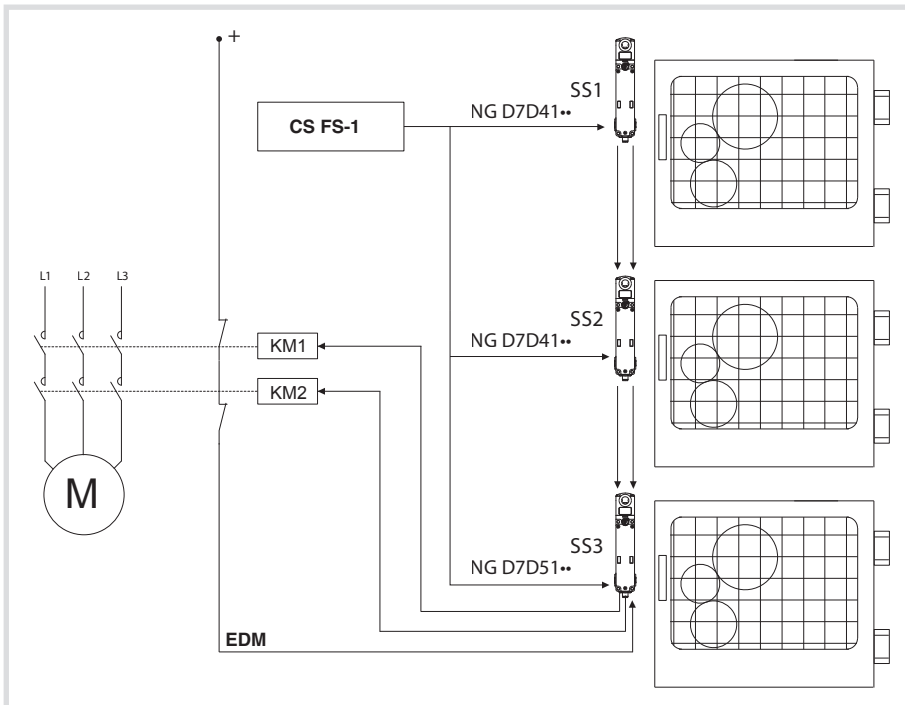
Norme de référence EN ISO 13849-1

Niveau de performance fonction de sécurité 1

Niveau de performance fonction de sécurité 2

PL e

PL d



Description de la fonction de sécurité

Les dispositifs d'interverrouillage SS1, SS2 et SS3 réalisent deux fonctions de sécurité : surveillance de l'état « protecteur verrouillé » et verrouillage du protecteur.

Une fois les protecteurs déverrouillés, les trois capteurs agissent directement sur les deux contacteurs KM1 et KM2. Les contacteurs KM1 et KM2 (avec contacts forcés) sont commandés par le capteur SS3 via l'entrée I5 de l'EDM (External Device Monitoring).

La commande de verrouillage dans les trois dispositifs SS1, SS2 et SS3 est conditionnée par la fermeture du contact de sécurité d'un temporisateur de sécurité CS FS-1. Chaque appareil reçoit la commande de déverrouillage en appuyant sur le bouton de la poignée P-KUBE Krome.

Données des dispositifs

SS1, SS2, SS3 sont des dispositifs d'interverrouillage codifiés avec technologie RFID et avec un dispositif de verrouillage du protecteur. Fonction de détection de la protection verrouillée $PFH_d = 1,17E-09$ PL = e, fonction de commande de retenue à canal unique $PFH_d = 1,51E-10$ PL = d.

CS FS-1 est un temporisateur de sécurité, $PFH_d = 5,06E-10$, PL = e.

KM1, KM2 sont des contacteurs utilisés à charge nominale. $B_{10D} = 1.300.000$ (voir tableau C.1 d'EN ISO 13849-1)

Hypothèse de fréquence d'utilisation

Chaque porte est ouverte toutes les 10 minutes, 16 heures par jour et 365 jours par an, donc $n_{op} = 35.040$

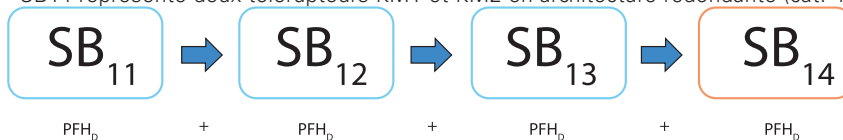
Définition du SRP/CS et des sous-systèmes

Cet exemple d'application est caractérisé par deux fonctions de sécurité :

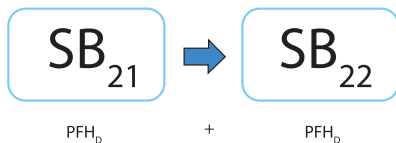
1. Fonction d'arrêt liée à la sécurité activée par une mesure de protection
2. Fonction de maintien du protecteur verrouillé avec moteur M1 en mouvement

La fonction de sécurité 1 est réalisée par un SRP/CS composé de 4 sous-systèmes (SB) :

- SB11, 12, 13 représentent trois dispositifs d'interverrouillage RFID des séries NG SS1, SS2 et SS3
- SB14 représente deux télérupteurs KM1 et KM2 en architecture redondante (cat. 4)



La fonction de sécurité 2 est réalisée par 2 sous-systèmes (SB) :



- SB21 représente le temporisateur de sécurité CS FS-1

- SB22 représente le dispositif d'interverrouillage RFID de la série NG

Calcul de PFH_d pour SB14

$MTTF_D$ KM1, KM2 = 371 ans.

DC = 99%, les contacts de KM1 et KM2 sont contrôlés par le dernier dispositif NG de la série via l'entrée EDM.

On suppose une valeur supérieure à 65 pour le paramètre CCF (selon l'annexe F de l'EN ISO 13849-1).

Un circuit de catégorie 4 avec $MTTF_D = 371$ et une couverture élevée du diagnostic (DC = 99%) correspond à une probabilité de défaillance $PFH_d = 6,3E-09$ et à un PL e.

Calcul de la PFH_d totale du SRP/CS fonction de sécurité 1

$PFH_{DTOT} = PFH_{DSB11} + PFH_{DSB12} + PFH_{DSB13} + PFH_{DSB14} = 9,8E-09$

Cela correspond à un PL e.

Calcul de la PFH_d totale du SRP/CS fonction de sécurité 2

$PFH_{DTOT} = PFH_{DSB21} + PFH_{DSB22} = 6,6E-10$

Cela correspondrait à un PL e. Toutefois, si l'on considère que le dispositif avec commande de verrouillage à canal unique NG est caractérisé par un PL d, l'ensemble SRP/CS est déclassé à cette valeur, PL d.

Définitions selon les normes EN 60947-1 et EN 60947-5-1

Auxiliaires de commande

Dispositifs ou mécanismes de manœuvre ayant pour fonction de commander les opérations des appareillages, y compris les signalisations, les interverrouillages, etc.

Catégorie d'utilisation

Combinaison d'exigences spécifiques relatives à la condition dans laquelle le dispositif de manœuvre exerce sa fonction.

Cycle de fonctionnement

Succession de deux opérations, une d'ouverture et une de fermeture.

Courant nominal I_n

Courant qui tient compte de la tension nominale d'utilisation, de la fréquence nominale, de la catégorie d'utilisation et du type de l'enveloppe, le cas échéant.

Courant thermique I_{th}

Courant maximal à utiliser lors des essais d'échauffement des appareils sans enveloppe, à l'air libre. Sa valeur doit être au moins égale à la valeur maximale du courant nominal d'utilisation le de l'appareil sans enveloppe dans un service de huit heures.

Durée électrique

Nombre de cycles de fonctionnement sous charge, dans les conditions de service de la norme de produit correspondante, pouvant être effectués sans réparations ni remplacements.

Durée mécanique

Nombre de cycles de fonctionnement à vide (c'est-à-dire sans courant dans les principaux contacts), dans les conditions de service de la norme de produit correspondante, pouvant être effectués sans réparations ni remplacements de pièces mécaniques.

Éléments de contact

Pièces fixes ou mobiles, conductrices ou isolantes, d'un auxiliaire de commande nécessaires pour fermer ou ouvrir un parcours conducteur dans un circuit.

Éléments de contact à coupure simple

Élément de contact qui ouvre ou ferme le tronçon conducteur de son circuit en un seul point.

Éléments de contact à double coupure

Élément de contact qui ouvre ou ferme le tronçon conducteur de son circuit en deux points placés en série.

Élément de contact de stabilisation (normalement ouvert)

Élément de contact qui ferme un tronçon de circuit conducteur quand l'auxiliaire de commande est actionné.

Élément de contact de coupure (normalement fermé)

Élément de contact qui ouvre un tronçon de circuit conducteur quand l'auxiliaire de commande est actionné.

Éléments de contact inverseur

Combinaison d'éléments de contact qui inclut un élément de contact de stabilisation et un de coupure.

Éléments de contact électriquement séparés

Éléments de contact appartenant au même auxiliaire de commande, mais convenablement isolés entre eux de manière à pouvoir être raccordés dans des circuits de différentes tensions.

Éléments de contact à action indépendante (rupture brusque)

Élément de contact d'un dispositif pour circuits de commande manuelle ou automatique, dont la vitesse de mouvement du contact est pratiquement indépendante de la vitesse du mouvement de l'actionneur.

Éléments de contact à action dépendante (rupture lente)

Élément de contact d'un dispositif pour circuits de commande manuelle ou automatique, dont la vitesse de mouvement du contact dépend de la vitesse du mouvement de l'actionneur.

Force d'actionnement minimale

Valeur minimale de la force à appliquer à l'actionneur pour que tous les contacts atteignent la position de commutation.

Interrupteur de position

Auxiliaire de commande dont le système de commande est actionné par une pièce mobile de la machine, quand cette pièce atteint une position spécifiée.

Interrupteur à pédale

Auxiliaire de commande avec un actionneur devant être actionné par la force exercée par un pied.

Pré-course de l'actionneur

Course maximale de l'actionneur qui n'entraîne pas le mouvement des éléments de contact.

Température ambiante

Température, déterminée dans des conditions stables, de l'air autour du dispositif de manœuvre.

Tension nominale d'utilisation U_e

Tension qui, avec le courant nominal d'utilisation I_n , définit l'utilisation de l'appareil et à laquelle la catégorie d'utilisation se réfère.

Tension nominale d'isolement U_i

Tension à laquelle se réfère la tension de l'essai diélectrique et les distances d'isolement superficiel.

Tension de tenue aux chocs U_{imp}

La plus haute valeur du pic d'une tension à impulsion, de forme et de polarité prescrites, qui ne provoque pas de décharge destructrice dans les conditions d'épreuve spécifiques.

Blocs de contact

Élément de contact ou combinaison d'éléments de contact pouvant être associé à des blocs similaires actionnés par un système actionneur commun.

Marquages et labels de qualité

Marquage CE



Le marquage CE est une déclaration synthétique obligatoire délivrée par le constructeur d'un produit pour indiquer que ce produit répond à toutes les conditions prévues par les directives (réglementées par la Communauté Européenne) en termes de sécurité et qualité. Sa fonction est donc celle d'assurer aux autorités publiques des pays communautaires que les obligations législatives sont satisfaites.

Marque IMQ



L'IMQ (Istituto Italiano del Marchio di Qualità) est l'organisme italien (tiers et indépendant) qui a la charge de vérifier et de certifier la conformité du matériel et des appareils aux normes de sécurité (normes CEI pour le secteur électrique et électronique). L'obtention de la certification volontaire de conformité est une garantie de qualité et de sécurité et a toujours une valeur technique.

Marque UL



UL (Underwriters Laboratories Inc.) est une organisation de laboratoires indépendants, à but non lucratif, créée pour évaluer les matériels, dispositifs, produits, équipements, constructions, méthodes et systèmes en fonction de leur risque pour la vie humaine et pour les biens, selon les normes en vigueur aux États-Unis et au Canada. Les décisions prises par les UL sont souvent considérées comme valables par différentes autorités gouvernementales et comme conformes à des décrets locaux en matière de sécurité.

Marque CCC



Le CQC est l'organisme de la République populaire de Chine responsable des vérifications et des certifications du matériel électrique à basse tension. Cet organisme délivre la marque de produit CCC qui certifie la réussite des essais de conformité électriques/mécaniques par les produits et la correspondance du système de qualité d'entreprise aux standards prévus. Pour l'obtention de la marque, l'organisme chinois effectue des visites d'entreprise préliminaires et des visites d'inspection périodiques de vérification. Les interrupteurs de position ne peuvent pas être vendus sur le territoire chinois sans cette marque.

Marque TÜV SÜD



TÜV SÜD est un organisme international fort d'une longue expérience dans la certification de la sécurité fonctionnelle des dispositifs électriques, électromécaniques et électroniques. Lors de l'homologation, TÜV SÜD vérifie de façon approfondie la qualité de toutes les phases relatives au développement du produit, de la conception à la réalisation du logiciel, en passant par la production et les tests conformément aux normes ISO/IEC. L'obtention de la certification de sécurité fonctionnelle est volontaire et de grande valeur au niveau technique, car elle certifie non seulement la sécurité électrique du produit mais aussi son adéquation fonctionnelle spécifique pour l'utilisation dans des applications de sécurité conformément à la norme IEC 61508.

Marque EAC



Le certificat de conformité EAC est un certificat délivré par un organisme de certification de l'Union douanière constituée de la Russie, de la Biélorussie et du Kazakhstan, il certifie la conformité d'un produit aux exigences essentielles de sécurité établies par une ou plusieurs Réglementations Techniques (Directives) de l'Union Douanière Eurasienne.

Marque ECOLAB



ECOLAB est leader mondial dans les technologies et services d'hygiène dans l'industrie alimentaire. Dans ses propres laboratoires, ECOLAB certifie la compatibilité chimique des dispositifs électriques testés avec ses propres produits d'hygiène et de nettoyage (détergents et désinfectants) couramment utilisés dans le monde entier dans l'industrie alimentaire et des boissons.

Marque UKCA



La marque UKCA (UK Conformity Assessment) remplace le marquage CE pour le marché britannique (Angleterre, Écosse et Pays de Galles) suite à la sortie du Royaume-Uni de l'Union européenne.

La marque UKCA indique que le produit est conforme aux directives du Royaume-Uni appelées « Regulations » (réglementation). Par analogie avec ce qui se passe dans l'Union européenne, la conformité peut s'obtenir par l'application de normes harmonisées appelées « Designated standards » (normes désignées).

L'évaluation de la conformité peut se faire par autocertification ou par un processus de certification réalisé par un « Approved Body » (organisme agréé). À la date d'impression du présent catalogue, le gouvernement britannique indique le 1er janvier 2025 comme date à partir de laquelle le marquage UKCA sera obligatoire pour les produits mis sur le marché britannique.

Normes internationales et européennes

EN 50041 : Appareillage industriel à basse tension. Auxiliaires de commande. Interrupteurs de position 42,5x80 mm. Dimensions et caractéristiques.

EN 50047 : Appareillage industriel à basse tension. Auxiliaires de commande. Interrupteurs de position 30x55 mm. Dimensions et caractéristiques.

EN ISO 14119 : Sécurité de la machine. Dispositifs d'interverrouillage associés aux protecteurs. Principes de conception et de choix.

EN ISO 12100 : Sécurité de la machine. Principes généraux de conception. Appréciation du risque et réduction du risque.

EN ISO 13849-1 : Sécurité des machines. Pièces de systèmes de commande relatives à la sécurité. Partie 1 : Principes généraux de construction.

EN ISO 13850 : Sécurité de la machine. Dispositifs d'arrêt d'urgence, aspects fonctionnels. Principes de conception.

EN 61000-6-3 (équivalente à IEC 61000-6-3) : Compatibilité électromagnétique. Norme générique sur les émissions. Partie 1 : Environnements résidentiels, commerciaux et de l'industrie légère.

EN 61000-6-2 (équivalente à IEC 61000-6-2) : Compatibilité électromagnétique. Norme générique sur l'immunité. Partie 2 : Environnements industriels.

EN ISO 13855 : Sécurité de la machine. Positionnement des dispositifs de protection en fonction des vitesses de rapprochement de parties du corps.

EN ISO 14118 : Sécurité de la machine. Prévention du démarrage inattendu.

EN ISO 13851 : Sécurité de la machine. Dispositifs de commande bimanuelle. Principes pour la conception et le choix.

EN 60947-1 (équivalente à IEC 60947-1) : Appareillage à basse tension. Partie 1 : Règles générales.

EN 60947-5-1 (équivalente à IEC 60947-5-1) : Appareillage à basse tension. Partie 5 : Dispositifs pour circuits de commande et éléments de manœuvre. Section 1 : Dispositifs électromécaniques pour circuits de commande.

EN 60947-5-2 : Appareillage à basse tension. Partie 5-2 : Appareils et éléments de commutation pour circuits de commande - Détecteurs de proximité.

EN 60947-5-3 : Appareillage à basse tension. Partie 5-3 : Appareils et éléments de commutation pour circuits de commande - Prescriptions pour dispositifs de détection de proximité à comportement défini dans des conditions de défaut (PDF).

EN 60204-1 (équivalente à IEC 60204-1) : Sécurité de la machine. Équipement électrique des machines. Partie 1 : Règles générales.

EN 60529 (équivalente à IEC 60529) : Degré de protection des enveloppes (codes IP).

ISO 20653 : Road vehicles-degrees of protection (IP CODE).

EN 62326-1 (équivalente à IEC 62326-1) : Cartes imprimées. Partie 1 : Spécification générique.

EN 60664-1 (équivalente à IEC 60664-1) : Coordination de l'isolation pour les appareils dans les systèmes à basse tension. Partie 1 : Principes, prescriptions et essais.

EN 61508 (équivalente à IEC 61508) : Sécurité fonctionnelle des systèmes électriques, électroniques et électroniques programmables pour applications de sécurité.

EN 62061 (équivalente à IEC 62061) : Sécurité des machines - Sécurité fonctionnelle des systèmes de commande et contrôle électriques, électroniques et électroniques programmables relatifs à la sécurité.

EN 60079-0 (équivalente à IEC 60079-0) : Atmosphères explosives - Partie 0 : Matériel - Exigences générales.

EN 60079-11 (équivalente à IEC 60079-11) : Atmosphères explosives - Partie 11 : Protection de l'équipement par sécurité intrinsèque « i ».

EN 60079-15 (équivalente à IEC 60079-15) : Atmosphères explosives - Partie 15 : Protection du matériel par mode de protection « n ».

EN 60079-31 (équivalente à IEC 60079-31) : Atmosphères explosives - Partie 31 : Protection du matériel contre l'inflammation de poussières par enveloppe « t » relative au matériel.

EN IEC 63000 : Documentation technique pour l'évaluation des produits électriques et électroniques par rapport à la restriction des substances dangereuses.

BG-GS-ET-15 : Dispositions pour l'essai des interrupteurs à ouverture forcée à utiliser pour les fonctions de sécurité (standard allemand).

UL 508 : Normes pour équipement de contrôle industriel. (standard américain).

CSA C22.2 No. 14 : Normes pour équipement de contrôle industriel. (standard canadien).

Directives européennes

2014/35/UE	Directive sur les appareils électriques à basse tension
2006/42/CE	Directive Machines
2014/30/UE	Directive sur la compatibilité électromagnétique
2014/34/UE	Directive ATEX
2011/65/UE	Directive RoHS

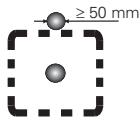
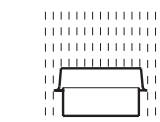
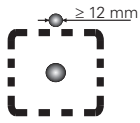
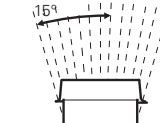
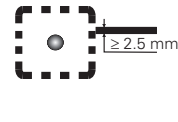
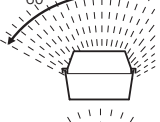
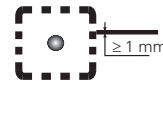
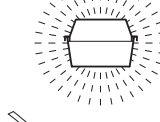
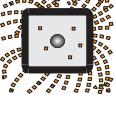
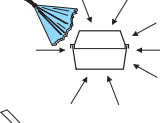
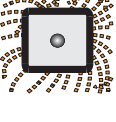
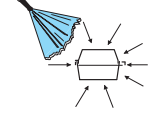
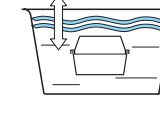
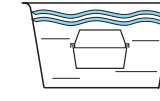
Organismes de normalisation

CEI	Comitato Elettrotecnico Italiano (IT)	NF	Normes Françaises (FR)
CSA	Canadian Standard Association (CAN)	VDE	Verband Deutscher Elektrotechniker (DE)
CENELEC	European Committee for Electrotechnical Standardisation	UNI	Ente Nazionale Italiano di Unificazione (IT)
CEN	European Committee for Standardisation	UL	Underwriter's Laboratories (USA)
IEC	International Electrotechnical Commission	TÜV	Technischer Überwachungs-Verein (DE)

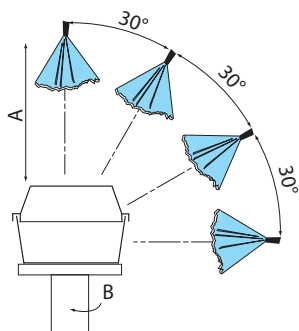
Degré de protection des enveloppes pour matériel électrique selon la norme EN 60529

Le tableau ci-dessous indique les degrés de protection selon les normes IEC 60529, EN 60529, CEI 70-1.

Les degrés sont identifiés par le sigle IP suivi de 2 chiffres auxquels peuvent s'ajouter 2 lettres indiquant le degré de protection envers les personnes ou d'autres caractéristiques. Le premier chiffre caractérise le degré de pénétration des solides. Le deuxième, par contre, identifie le degré de pénétration des liquides.

1er chiffre	Description	Signification pour la protection de l'appareillage	Signification pour la protection des personnes	2e chiffre	Description	Signification pour la protection de l'appareillage
0		Non protégé	Non protégé	0		Non protégé
1		Protégé contre les corps solides de dimensions supérieures à 50 mm	Contre l'accès aux parties dangereuses avec le dos de la main (Ø 50 mm)	1		Protégé contre la chute verticale de gouttes d'eau
2		Protégé contre les corps solides de dimensions supérieures à 12 mm	Contre l'accès aux parties dangereuses avec le doigt (Ø 12 mm)	2		Protégé contre la chute de gouttes d'eau avec une inclinaison max. de 15°
3		Protégé contre les corps solides de dimensions supérieures à 2,5 mm	Contre l'accès aux parties dangereuses avec un outil (Ø 2,5 mm)	3		Protégé contre l'eau qui tombe en pluie avec une inclinaison max. de 60°
4		Protégé contre les corps solides de dimensions supérieures à 1 mm	Contre l'accès aux parties dangereuses avec un fil (Ø 1 mm)	4		Protégé contre les éclaboussures d'eau provenant de toutes les directions
5		Protégé contre la poussière	Contre l'accès aux parties dangereuses avec un fil (Ø 1 mm)	5		Protégé contre les jets d'eau provenant de toutes les directions
6		Complètement protégé contre la poussière	Contre l'accès aux parties dangereuses avec un fil (Ø 1 mm)	6		Protégé contre les jets d'eau puissants provenant de toutes les directions (ex. vagues)
				7		Protégé contre l'immersion temporaire (30 minutes à un mètre de profondeur)
				8		Protégé contre l'immersion continue (submersion)

Degré de protection IP69K selon la norme ISO 20653



La norme ISO 20653 prévoit un test particulièrement lourd. Ce test simule les conditions de lavage sous pression dans les milieux industriels, avec des jets d'eau à une pression comprise entre 80 et 100 bar, un débit compris entre 14 et 16 l/min. et une température de 80°C.

Spécifications du test :

Vitesse de rotation (B) :	5 ± 1 rpm
Distance du jet (A) :	100 +50/-0 mm
Débit de l'eau :	15 ± 1 l/min
Pression de l'eau :	9000 ± 1000 kPa
Température de l'eau :	80 ± 5 °C
Durée du test :	30 s par position

Caractéristiques du boîtier selon les agréments UL (norme UL 508) et CSA (C22-2 n°14)

Les caractéristiques demandées à un boîtier sont déterminées par une désignation spécifique de type environnemental et d'autres caractéristiques telles que le type de joint ou l'utilisation de solvants.

Type	Destination d'utilisation et description
1	Principalement pour un usage externe, pourvu d'une protection contre le contact avec le mécanisme interne et contre une quantité limitée de chutes de saleté.
4X	Usage en intérieur et extérieur, pourvu d'un degré de protection contre la pluie qui tombe, les éclaboussures d'eau et l'eau directe provenant d'un tuyau. Qui ne s'abîme pas suite à la formation de glace sur le boîtier. Résiste à la corrosion.
12	Usage interne, pourvu d'un degré de protection contre la poussière, la saleté, les fibres volantes, l'eau qui goutte et la condensation externe de liquides non corrosifs.
13	Usage interne, pourvu d'un degré de protection contre la gaze (effilochure), l'infiltration de poussière, la condensation externe et la arrosage (spray) d'eau, d'huile et de liquides non corrosifs.

Degré de pollution selon la norme EN 60947-1 (conditions ambiantes)

Selon la norme EN 60947-1, le degré de pollution est un chiffre conventionnel basé sur la quantité de poussière conductrice hygroscopique, gaz ionisé ou sel, sur l'humidité relative et sur la fréquence à laquelle elle se vérifie, qui se traduit en absorption hygroscopique ou condensation d'humidité ayant pour effet une réduction de la rigidité diélectrique et/ou résistivité superficielle. Pour les appareils destinés à l'utilisation en enveloppe ou pourvus d'enveloppe faisant partie intégrante de l'appareil, on considère le degré de pollution à l'intérieur de l'enveloppe. Dans le but d'évaluer les distances d'isolement en air et superficielles, on établit les quatre degrés de pollution suivants :

Degré	Description
1	Il n'existe aucune pollution ou il existe seulement une pollution sèche et non conductible.
2	Normalement, il y a seulement de la pollution non conductible. De temps en temps toutefois, il peut y avoir une conductivité temporaire provoquée par la condensation.
3	Il existe une pollution conductible, ou bien une pollution sèche non conductible qui devient conductible à cause de la condensation.
4	La pollution entraîne une conductivité persistante à cause, par exemple, de poussière conductible, de pluie ou de neige.

Sauf en cas d'indication contraire dans la norme de produit correspondante, les appareils pour les applications industrielles sont généralement destinés à l'utilisation dans des environnements de degré de pollution 3. Toutefois, d'autres degrés peuvent être considérés en fonction du micro-environnement ou pour des applications particulières.

Utilisation en courant alternatif et continu d'appareils auxiliaires selon EN 60947-5-1

Utilisation en courant alternatif		Utilisation en courant continu	
Catégorie d'utilisation	Destination	Catégorie d'utilisation	Destination
AC12	Commande de charges résistives et statiques isolées avec coupleurs optiques.	DC12	Commande de charges résistives et statiques isolées avec coupleurs optiques.
AC13	Commande de charges statiques isolées avec transformateurs.	DC13	Commande d'électroaimants sans résistance d'économie.
AC14	Commande d'électroaimants dont la puissance est inférieure à 72 VA.	DC14	Commande d'électroaimants avec résistance d'économie.
AC15	Commande d'électroaimants dont la puissance est supérieure à 72 VA.		

Légende :

FA 4101-•DN → NA B110AB-DN•

Les codes en gris ont été substitués par les codes figurant après la flèche

Ancien Article	Nouveau Article	Ancien Article	Nouveau Article	Ancien Article	Nouveau Article
FA 4101-•DN →	NA B110AB-DN•	FA 4550-•DN →	NA B112LE-DN•	FA 4825-•DN →	NA L110HE-DN•
FA 4101-KDM →	NA B110AB-DMK	FA 4550-KDM →	NA B112LE-DMK	FA 4825-KDM →	NA L110HE-DMK
FA 4102-•DN →	NA B110CP-DN•	FA 4551-•DN →	NA B112KE-DN•	FA 4830-•DN →	NA L112KA-DN•
FA 4102-KDM →	NA B110CP-DMK	FA 4551-KDM →	NA B112KE-DMK	FA 4830-KDM →	NA L112KA-DMK
FA 4108-•DN →	NA B110AE-DN•	FA 4552-•DN →	NA B112KF-DN•	FA 4831-•DN →	NA L112KC-DN•
FA 4108-KDM →	NA B110AE-DMK	FA 4552-KDM →	NA B112KF-DMK	FA 4831-KDM →	NA L112KC-DMK
FA 4110-•DN →	NA B110EB-DN•	FA 4554-•DN →	NA B112KG-DN•	FA 4833-•DN →	NA L112LB-DN•
FA 4110-KDM →	NA B110EB-DMK	FA 4554-KDM →	NA B112KG-DMK	FA 4833-KDM →	NA L112LB-DMK
FA 4111-•DN →	NA B110FB-DN•	FA 4555-•DN →	NA B112KP-DN•	FA 4834-•DN →	NA L112LL-DN•
FA 4111-KDM →	NA B110FB-DMK	FA 4555-KDM →	NA B112KP-DMK	FA 4834-KDM →	NA L112LL-DMK
FA 4112-•DN →	NA B110FB-DN•H0	FA 4556-•DN →	NA B112KP-DN•	FA 4840-•DN →	NA L112KD-DN•
FA 4112-KDM →	NA B110FB-DMKH0	FA 4556-KDM →	NA B112KP-DMK	FA 4840-KDM →	NA L112KD-DMK
FA 4113-•DN →	NA B110EE-DN•	FA 4557-•DN →	NA B112KH-DN•	FA 4850-•DN →	NA L112LE-DN•
FA 4113-KDM →	NA B110EE-DMK	FA 4557-KDM →	NA B112KH-DMK	FA 4850-KDM →	NA L112LE-DMK
FA 4115-•DN →	NA B110BB-DN•	FA 4569-•DN →	NA B112LH-DN•	FA 4851-•DN →	NA L112KE-DN•
FA 4115-KDM →	NA B110BB-DMK	FA 4569-KDM →	NA B112LH-DMK	FA 4851-KDM →	NA L112KE-DMK
FA 4117-•DN →	NA B110BB-DN•H0	FA 4601-•DN →	NA G110AB-DN•	FA 4852-•DN →	NA L112KF-DN•
FA 4117-KDM →	NA B110BB-DMKH0	FA 4601-KDM →	NA G110AB-DMK	FA 4852-KDM →	NA L112KF-DMK
FA 4120-•DN →	NA B110HB-DN•	FA 4602-•DN →	NA G110CP-DN•	FA 4854-•DN →	NA L112KG-DN•
FA 4120-KDM →	NA B110HB-DMK	FA 4602-KDM →	NA G110CP-DMK	FA 4854-KDM →	NA L112KG-DMK
FA 4125-•DN →	NA B110HE-DN•	FA 4608-•DN →	NA G110AE-DN•	FA 4855-•DN →	NA L112KP-DN•
FA 4125-KDM →	NA B110HE-DMK	FA 4608-KDM →	NA G110AE-DMK	FA 4855-KDM →	NA L112KP-DMK
FA 4130-•DN →	NA B112KA-DN•	FA 4610-•DN →	NA G110EB-DN•	FA 4856-•DN →	NA L112KP-DN•
FA 4130-KDM →	NA B112KA-DMK	FA 4610-KDM →	NA G110EB-DMK	FA 4856-KDM →	NA L112KP-DMK
FA 4131-•DN →	NA B112KC-DN•	FA 4611-•DN →	NA G110FB-DN•	FA 4857-•DN →	NA L112KH-DN•
FA 4131-KDM →	NA B112KC-DMK	FA 4611-KDM →	NA G110FB-DMK	FA 4857-KDM →	NA L112KH-DMK
FA 4133-•DN →	NA B112LB-DN•	FA 4612-•DN →	NA G110FB-DN•H0	FA 4869-•DN →	NA L112LH-DN•
FA 4133-KDM →	NA B112LB-DMK	FA 4612-KDM →	NA G110FB-DMKH0	FA 4869-KDM →	NA L112LH-DMK
FA 4134-•DN →	NA B112LL-DN•	FA 4613-•DN →	NA G110EE-DN•	FF 4101-•DN →	NF B110AB-DN•
FA 4134-KDM →	NA B112LL-DMK	FA 4613-KDM →	NA G110EE-DMK	FF 4101-•SN →	NF B110AB-DN•
FA 4140-•DN →	NA B112KD-DN•	FA 4615-•DN →	NA G110BB-DN•	FF 4101-KSM →	NF B110AB-SMK
FA 4140-KDM →	NA B112KD-DMK	FA 4615-KDM →	NA G110BB-DMK	FF 4101-KDM →	NF B110AB-DMK
FA 4150-•DN →	NA B112LE-DN•	FA 4617-•DN →	NA G110BB-DN•H0	FF 4102-•DN →	NF B110CP-DN•
FA 4150-KDM →	NA B112LE-DMK	FA 4617-KDM →	NA G110BB-DMKH0	FF 4102-•SN →	NF B110CP-DN•
FA 4151-•DN →	NA B112KE-DN•	FA 4630-•DN →	NA G112KA-DN•	FF 4102-KSM →	NF B110CP-SMK
FA 4151-KDM →	NA B112KE-DMK	FA 4630-KDM →	NA G112KA-DMK	FF 4102-KDM →	NF B110CP-DMK
FA 4152-•DN →	NA B112KF-DN•	FA 4631-•DN →	NA G112KC-DN•	FF 4108-•DN →	NF B110AE-DN•
FA 4152-KDM →	NA B112KF-DMK	FA 4631-KDM →	NA G112KC-DMK	FF 4108-•SN →	NF B110AE-DN•
FA 4154-•DN →	NA B112KG-DN•	FA 4633-•DN →	NA G112LB-DN•	FF 4108-KSM →	NF B110AE-SMK
FA 4154-KDM →	NA B112KG-DMK	FA 4633-KDM →	NA G112LB-DMK	FF 4108-KDM →	NF B110AE-DMK
FA 4155-•DN →	NA B112KP-DN•	FA 4634-•DN →	NA G112LL-DN•	FF 4110-•DN →	NF B110EB-DN•
FA 4155-KDM →	NA B112KP-DMK	FA 4634-KDM →	NA G112LL-DMK	FF 4110-•SN →	NF B110EB-DN•
FA 4156-•DN →	NA B112KP-DN•	FA 4640-•DN →	NA G112KD-DN•	FF 4110-KSM →	NF B110EB-SMK
FA 4156-KDM →	NA B112KP-DMK	FA 4640-KDM →	NA G112KD-DMK	FF 4110-KDM →	NF B110EB-DMK
FA 4157-•DN →	NA B112KH-DN•	FA 4650-•DN →	NA G112LE-DN•	FF 4111-•DN →	NF B110FB-DN•
FA 4157-KDM →	NA B112KH-DMK	FA 4650-KDM →	NA G112LE-DMK	FF 4111-•SN →	NF B110FB-DN•
FA 4169-•DN →	NA B112LH-DN•	FA 4651-•DN →	NA G112KE-DN•	FF 4111-KSM →	NF B110FB-SMK
FA 4169-KDM →	NA B112LH-DMK	FA 4651-KDM →	NA G112KE-DMK	FF 4111-KDM →	NF B110FB-DMK
FA 4501-•DN →	NA B110AB-DN•	FA 4652-•DN →	NA G112KF-DN•	FF 4112-•DN →	NF B110FB-DN•H0
FA 4501-KDM →	NA B110AB-DMK	FA 4652-KDM →	NA G112KF-DMK	FF 4112-•SN →	NF B110FB-DN•H0
FA 4502-•DN →	NA B110CP-DN•	FA 4654-•DN →	NA G112KG-DN•	FF 4112-KSM →	NF B110FB-SMKH0
FA 4502-KDM →	NA B110CP-DMK	FA 4654-KDM →	NA G112KG-DMK	FF 4112-KDM →	NF B110FB-DMKH0
FA 4508-•DN →	NA B110AE-DN•	FA 4655-•DN →	NA G112KP-DN•	FF 4113-•DN →	NF B110EE-DN•
FA 4508-KDM →	NA B110AE-DMK	FA 4655-KDM →	NA G112KP-DMK	FF 4113-•SN →	NF B110EE-DN•
FA 4510-•DN →	NA B110EB-DN•	FA 4656-•DN →	NA G112KP-DN•	FF 4113-KSM →	NF B110EE-SMK
FA 4510-KDM →	NA B110EB-DMK	FA 4656-KDM →	NA G112KP-DMK	FF 4113-KDM →	NF B110EE-DMK
FA 4511-•DN →	NA B110FB-DN•	FA 4657-•DN →	NA G112KH-DN•	FF 4115-•DN →	NF B110BB-DN•
FA 4511-KDM →	NA B110FB-DMK	FA 4657-KDM →	NA G112KH-DMK	FF 4115-•SN →	NF B110BB-DN•
FA 4512-•DN →	NA B110FB-DN•H0	FA 4669-•DN →	NA G112LH-DN•	FF 4115-KSM →	NF B110BB-SMK
FA 4512-KDM →	NA B110FB-DMKH0	FA 4669-KDM →	NA G112LH-DMK	FF 4115-KDM →	NF B110BB-DMK
FA 4513-•DN →	NA B110EE-DN•	FA 4801-•DN →	NA L110AB-DN•	FF 4117-•DN →	NF B110BB-DN•H0
FA 4513-KDM →	NA B110EE-DMK	FA 4801-KDM →	NA L110AB-DMK	FF 4117-•SN →	NF B110BB-DN•H0
FA 4515-•DN →	NA B110BB-DN•	FA 4802-•DN →	NA L110CP-DN•	FF 4117-KSM →	NF B110BB-SMKH0
FA 4515-KDM →	NA B110BB-DMK	FA 4802-KDM →	NA L110CP-DMK	FF 4117-KDM →	NF B110BB-DMKH0
FA 4517-•DN →	NA B110BB-DN•H0	FA 4808-•DN →	NA L110AE-DN•	FF 4120-•DN →	NF B110HB-DN•
FA 4517-KDM →	NA B110BB-DMKH0	FA 4808-KDM →	NA L110AE-DMK	FF 4120-•SN →	NF B110HB-DN•
FA 4520-•DN →	NA B110HB-DN•	FA 4810-•DN →	NA L110EB-DN•	FF 4120-KSM →	NF B110HB-SMK
FA 4520-KDM →	NA B110HB-DMK	FA 4810-KDM →	NA L110EB-DMK	FF 4120-KDM →	NF B110HB-DMK
FA 4525-•DN →	NA B110HE-DN•	FA 4811-•DN →	NA L110FB-DN•	FF 4125-•DN →	NF B110HE-DN•
FA 4525-KDM →	NA B110HE-DMK	FA 4811-KDM →	NA L110FB-DMK	FF 4125-•SN →	NF B110HE-DN•
FA 4530-•DN →	NA B112KA-DN•	FA 4812-•DN →	NA L110FB-DN•H0	FF 4125-KSM →	NF B110HE-SMK
FA 4530-KDM →	NA B112KA-DMK	FA 4812-KDM →	NA L110FB-DMKH0	FF 4125-KDM →	NF B110HE-DMK
FA 4531-•DN →	NA B112KC-DN•	FA 4813-•DN →	NA L110EE-DN•	FF 4130-•DN →	NF B112KA-DN•
FA 4531-KDM →	NA B112KC-DMK	FA 4813-KDM →	NA L110EE-DMK	FF 4130-•SN →	NF B112KA-DN•
FA 4533-•DN →	NA B112LB-DN•	FA 4815-•DN →	NA L110BB-DN•	FF 4130-KSM →	NF B112KA-SMK
FA 4533-KDM →	NA B112LB-DMK	FA 4815-KDM →	NA L110BB-DMK	FF 4130-KDM →	NF B112KA-DMK
FA 4534-•DN →	NA B112LL-DN•	FA 4817-•DN →	NA L110BB-DN•H0	FF 4131-•DN →	NF B112KC-DN•
FA 4534-KDM →	NA B112LL-DMK	FA 4817-KDM →	NA L110BB-DMKH0	FF 4131-•SN →	NF B112KC-DN•
FA 4540-•DN →	NA B112KD-DN•	FA 4820-•DN →	NA L110HB-DN•	FF 4131-KSM →	NF B112KC-SMK
FA 4540-KDM →	NA B112KD-DMK	FA 4820-KDM →	NA L110HB-DMK	FF 4131-KDM →	NF B112KC-DMK

Ancien Article	Nouveau Article	Ancien Article	Nouveau Article	Ancien Article	Nouveau Article
FF 4133-•DN →	NF B112LB-DN•	FF 4520-KDM →	NF B110HB-DMK	FF 4613-KSM →	NF G110EE-SMK
FF 4133-•SN →	NF B112LB-DN•	FF 4525-•DN →	NF B110HE-DN•	FF 4613-KDM →	NF G110EE-DMK
FF 4133-KSM →	NF B112LB-SMK	FF 4525-•SN →	NF B110HE-DN•	FF 4615-•DN →	NF G110BB-DN•
FF 4133-KDM →	NF B112LB-DMK	FF 4525-KSM →	NF B110HE-SMK	FF 4615-•SN →	NF G110BB-DN•
FF 4134-•DN →	NF B112LL-DN•	FF 4525-KDM →	NF B110HE-DMK	FF 4615-KSM →	NF G110BB-SMK
FF 4134-•SN →	NF B112LL-DN•	FF 4530-•DN →	NF B112KA-DN•	FF 4615-KDM →	NF G110BB-DMK
FF 4134-KSM →	NF B112LL-SMK	FF 4530-•SN →	NF B112KA-DN•	FF 4617-•DN →	NF G110BB-DN•H0
FF 4134-KDM →	NF B112LLDMK	FF 4530-KSM →	NF B112KA-SMK	FF 4617-•SN →	NF G110BB-DN•H0
FF 4140-•DN →	NF B112KD-DN•	FF 4530-KDM →	NF B112KA-DMK	FF 4617-KSM →	NF G110BB-SMKH0
FF 4140-•SN →	NF B112KD-DN•	FF 4531-•DN →	NF B112KC-DN•	FF 4617-KDM →	NF G110BB-DMKH0
FF 4140-KSM →	NF B112KD-SMK	FF 4531-•SN →	NF B112KC-DN•	FF 4630-•DN →	NF G112KA-DN•
FF 4140-KDM →	NF B112KD-DMK	FF 4531-KSM →	NF B112KC-SMK	FF 4630-•SN →	NF G112KA-DN•
FF 4150-•DN →	NF B112LE-DN•	FF 4531-KDM →	NF B112KC-DMK	FF 4630-KSM →	NF G112KA-SMK
FF 4150-•SN →	NF B112LE-DN•	FF 4533-•DN →	NF B112LB-DN•	FF 4630-KDM →	NF G112KA-DMK
FF 4150-KSM →	NF B112LE-SMK	FF 4533-•SN →	NF B112LB-DN•	FF 4631-•DN →	NF G112KC-DN•
FF 4150-KDM →	NF B112LE-DMK	FF 4533-KSM →	NF B112LB-SMK	FF 4631-•SN →	NF G112KC-DN•
FF 4151-•DN →	NF B112KE-DN•	FF 4533-KDM →	NF B112LB-DMK	FF 4631-KSM →	NF G112KC-SMK
FF 4151-•SN →	NF B112KE-DN•	FF 4534-•DN →	NF B112LL-DN•	FF 4631-KDM →	NF G112KC-DMK
FF 4151-KSM →	NF B112KE-SMK	FF 4534-•SN →	NF B112LL-DN•	FF 4633-•DN →	NF G112LB-DN•
FF 4151-KDM →	NF B112KE-DMK	FF 4534-KSM →	NF B112LL-SMK	FF 4633-•SN →	NF G112LB-DN•
FF 4152-•DN →	NF B112KF-DN•	FF 4534-KDM →	NF B112LL-DMK	FF 4633-KSM →	NF G112LB-SMK
FF 4152-•SN →	NF B112KF-DN•	FF 4540-•DN →	NF B112KD-DN•	FF 4633-KDM →	NF G112LB-DMK
FF 4152-KSM →	NF B112KF-SMK	FF 4540-•SN →	NF B112KD-DN•	FF 4634-•DN →	NF G112LL-DN•
FF 4152-KDM →	NF B112KF-DMK	FF 4540-KSM →	NF B112KD-SMK	FF 4634-•SN →	NF G112LL-DN•
FF 4154-•DN →	NF B112KG-DN•	FF 4540-KDM →	NF B112KD-DMK	FF 4634-KSM →	NF G112LL-SMK
FF 4154-•SN →	NF B112KG-DN•	FF 4550-•DN →	NF B112LE-DN•	FF 4634-KDM →	NF G112LL-DMK
FF 4154-KSM →	NF B112KG-SMK	FF 4550-•SN →	NF B112LE-DN•	FF 4640-•DN →	NF G112KD-DN•
FF 4154-KDM →	NF B112KG-DMK	FF 4550-KSM →	NF B112LE-SMK	FF 4640-•SN →	NF G112KD-DN•
FF 4155-•DN →	NF B112KP-DN•	FF 4550-KDM →	NF B112LE-DMK	FF 4640-KSM →	NF G112KD-SMK
FF 4155-•SN →	NF B112KP-DN•	FF 4551-•DN →	NF B112KE-DN•	FF 4640-KDM →	NF G112KD-DMK
FF 4155-KSM →	NF B112KP-SMK	FF 4551-•SN →	NF B112KE-DN•	FF 4650-•DN →	NF G112LE-DN•
FF 4155-KDM →	NF B112KP-DMK	FF 4551-KSM →	NF B112KE-SMK	FF 4650-•SN →	NF G112LE-DN•
FF 4156-•DN →	NF B112KP-DN•	FF 4551-KDM →	NF B112KE-DMK	FF 4650-KSM →	NF G112LE-SMK
FF 4156-•SN →	NF B112KP-DN•	FF 4552-•DN →	NF B112KF-DN•	FF 4650-KDM →	NF G112LE-DMK
FF 4156-KSM →	NF B112KP-SMK	FF 4552-•SN →	NF B112KF-DN•	FF 4651-•DN →	NF G112KE-DN•
FF 4156-KDM →	NF B112KP-DMK	FF 4552-KSM →	NF B112KF-SMK	FF 4651-•SN →	NF G112KE-DN•
FF 4157-•DN →	NF B112KH-DN•	FF 4552-KDM →	NF B112KF-DMK	FF 4651-KSM →	NF G112KE-SMK
FF 4157-•SN →	NF B112KH-DN•	FF 4554-•DN →	NF B112KG-DN•	FF 4651-KDM →	NF G112KE-DMK
FF 4157-KSM →	NF B112KH-SMK	FF 4554-•SN →	NF B112KG-DN•	FF 4652-•DN →	NF G112KF-DN•
FF 4157-KDM →	NF B112KH-DMK	FF 4554-KSM →	NF B112KG-SMK	FF 4652-•SN →	NF G112KF-DN•
FF 4169-•DN →	NF B112LH-DN•	FF 4554-KDM →	NF B112KG-DMK	FF 4652-KSM →	NF G112KF-SMK
FF 4169-•SN →	NF B112LH-DN•	FF 4555-•DN →	NF B112KP-DN•	FF 4652-KDM →	NF G112KF-DMK
FF 4169-KSM →	NF B112LH-SMK	FF 4555-•SN →	NF B112KP-DN•	FF 4654-•DN →	NF G112KG-DN•
FF 4169-KDM →	NF B112LH-DMK	FF 4555-KSM →	NF B112KP-SMK	FF 4654-•SN →	NF G112KG-DN•
FF 4501-•DN →	NF B110AB-DN•	FF 4555-KDM →	NF B112KP-DMK	FF 4654-KSM →	NF G112KG-SMK
FF 4501-•SN →	NF B110AB-DN•	FF 4556-•DN →	NF B112KP-DN•	FF 4654-KDM →	NF G112KG-DMK
FF 4501-KSM →	NF B110AB-SMK	FF 4556-•SN →	NF B112KP-DN•	FF 4655-•DN →	NF G112KP-DN•
FF 4501-KDM →	NF B110AB-DMK	FF 4556-KSM →	NF B112KP-SMK	FF 4655-•SN →	NF G112KP-DN•
FF 4502-•DN →	NF B110CP-DN•	FF 4556-KDM →	NF B112KP-DMK	FF 4655-KSM →	NF G112KP-SMK
FF 4502-•SN →	NF B110CP-DN•	FF 4557-•DN →	NF B112KH-DN•	FF 4655-KDM →	NF G112KP-DMK
FF 4502-KSM →	NF B110CP-SMK	FF 4557-•SN →	NF B112KH-DN•	FF 4656-•DN →	NF G112KP-DN•
FF 4502-KDM →	NF B110CP-DMK	FF 4557-KSM →	NF B112KH-SMK	FF 4656-•SN →	NF G112KP-DN•
FF 4508-•DN →	NF B110AE-DN•	FF 4557-KDM →	NF B112KH-DMK	FF 4656-KSM →	NF G112KP-SMK
FF 4508-•SN →	NF B110AE-DN•	FF 4569-•DN →	NF B112LH-DN•	FF 4656-KDM →	NF G112KP-DMK
FF 4508-KSM →	NF B110AE-SMK	FF 4569-•SN →	NF B112LH-DN•	FF 4657-•DN →	NF G112KH-DN•
FF 4508-KDM →	NF B110AE-DMK	FF 4569-KSM →	NF B112LH-SMK	FF 4657-•SN →	NF G112KH-DN•
FF 4510-•DN →	NF B110EB-DN•	FF 4569-KDM →	NF B112LH-DMK	FF 4657-KSM →	NF G112KH-SMK
FF 4510-•SN →	NF B110EB-DN•	FF 4601-•DN →	NF G110AB-DN•	FF 4657-KDM →	NF G112KH-DMK
FF 4510-KSM →	NF B110EB-SMK	FF 4601-•SN →	NF G110AB-DN•	FF 4669-•DN →	NF G112LH-DN•
FF 4510-KDM →	NF B110EB-DMK	FF 4601-KSM →	NF G110AB-SMK	FF 4669-•SN →	NF G112LH-DN•
FF 4511-•DN →	NF B110FB-DN•	FF 4601-KDM →	NF G110AB-DMK	FF 4669-KSM →	NF G112LH-SMK
FF 4511-•SN →	NF B110FB-DN•	FF 4602-•DN →	NF G110CP-DN•	FF 4669-KDM →	NF G112LH-DMK
FF 4511-KSM →	NF B110FB-SMK	FF 4602-•SN →	NF G110CP-DN•	FF 4801-•DN →	NF G110AB-DN•
FF 4511-KDM →	NF B110FB-DMK	FF 4602-KSM →	NF G110CP-SMK	FF 4801-KSM →	NF L110AB-SMK
FF 4512-•DN →	NF B110FB-DN•H0	FF 4602-KDM →	NF G110CP-DMK	FF 4801-KDM →	NF L110AB-DMK
FF 4512-•SN →	NF B110FB-DN•H0	FF 4608-•DN →	NF G110AE-DN•	FF 4802-•DN →	NF L110CP-DN•
FF 4512-KSM →	NF B110FB-SMKH0	FF 4608-•SN →	NF G110AE-DN•	FF 4802-•SN →	NF L110CP-DN•
FF 4512-KDM →	NF B110FB-DMKH0	FF 4608-KSM →	NF G110AE-SMK	FF 4802-KSM →	NF L110CP-SMK
FF 4513-•DN →	NF B110EE-DN•	FF 4608-KDM →	NF G110AE-DMK	FF 4802-KDM →	NF L110CP-DMK
FF 4513-•SN →	NF B110EE-DN•	FF 4610-•DN →	NF G110EB-DN•	FF 4808-•DN →	NF L110AE-DN•
FF 4513-KSM →	NF B110EE-SMK	FF 4610-•SN →	NF G110EB-DN•	FF 4808-•SN →	NF L110AE-DN•
FF 4513-KDM →	NF B110EE-DMK	FF 4610-KSM →	NF G110EB-SMK	FF 4808-KSM →	NF L110AE-SMK
FF 4515-•DN →	NF B110BB-DN•	FF 4610-KDM →	NF G110EB-DMK	FF 4808-KDM →	NF L110AE-DMK
FF 4515-•SN →	NF B110BB-DN•	FF 4611-•DN →	NF G110FB-DN•	FF 4810-•DN →	NF L110EB-DN•
FF 4515-KSM →	NF B110BB-SMK	FF 4611-•SN →	NF G110FB-DN•	FF 4810-•SN →	NF L110EB-DN•
FF 4515-KDM →	NF B110BB-DMK	FF 4611-KSM →	NF G110FB-SMK	FF 4810-KSM →	NF L110EB-SMK
FF 4517-•DN →	NF B110BB-DN•H0	FF 4611-KDM →	NF G110FB-DMK	FF 4810-KDM →	NF L110EB-DMK
FF 4517-•SN →	NF B110BB-DN•H0	FF 4612-•DN →	NF G110FB-DN•H0	FF 4811-•DN →	NF L110FB-DN•
FF 4517-KSM →	NF B110BB-SMKH0	FF 4612-•SN →	NF G110FB-DN•H0	FF 4811-•SN →	NF L110FB-DN•
FF 4517-KDM →	NF B110BB-DMKH0	FF 4612-KSM →	NF G110FB-SMKH0	FF 4811-KSM →	NF L110FB-SMK
FF 4520-•DN →	NF B110HB-DN•	FF 4612-KDM →	NF G110FB-DMKH0	FF 4811-KDM →	NF L110FB-DMK
FF 4520-•SN →	NF B110HB-DN•	FF 4613-•DN →	NF G110EE-DN•	FF 4812-•DN →	NF L110FB-DN•H0
FF 4520-KSM →	NF B110HB-SMK	FF 4613-•SN →	NF G110EE-DN•		

Ancien Article	Nouveau Article	Ancien Article	Nouveau Article
FF 4812-•SN →	NF L110FB-DN•H0	FK ••••-W →	FK ••••-W3
FF 4812-KSM →	NF L110FB-SMKH0	FK ••••-W1 →	FK ••••-W3
FF 4812-KDM →	NF L110FB-DMKH0	FK •15-1 →	FK •15-R28
FF 4813-•DN →	NF L110EE-DN•	FK •15-1W3 →	FK •15-W3R28
FF 4813-•SN →	NF L110EE-DN•	FM ••••-W →	FM ••••-W3
FF 4813-KSM →	NF L110EE-SMK	FM ••••-W1 →	FM ••••-W3
FF 4813-KDM →	NF L110EE-DMK	FM •01-72 →	FM •F1-M2
FF 4815-•DN →	NF L110BB-DN•	FM •15 →	FM •15-R28
FF 4815-•SN →	NF L110BB-DN•	FM •15-1M2-EX7 →	FM •15-M2R28-EX7
FF 4815-KSM →	NF L110BB-SMK	FM •15-W3 →	FM •15-W3M2R28
FF 4815-KDM →	NF L110BB-DMK	FR ••••-W →	FR ••••-W3
FF 4817-•DN →	NF L110BB-DN•H0	FR ••••-W1 →	FR ••••-W3
FF 4817-•SN →	NF L110BB-DN•H0	FR •01-72 →	FR •F1-M2
FF 4817-KSM →	NF L110BB-SMKH0	FR •15-1 →	FR •15-R28
FF 4817-KDM →	NF L110BB-DMKH0	FR •15-1W3 →	FR •15-W3R28
FF 4820-•DN →	NF L110HB-DN•	FX ••••-W →	FX ••••-W3
FF 4820-•SN →	NF L110HB-DN•	FX ••••-W1 →	FX ••••-W3
FF 4820-KSM →	NF L110HB-SMK	FX •01-72 →	FX •F1-M2
FF 4820-KDM →	NF L110HB-DMK	FX •15-1 →	FX •15-R28
FF 4825-•DN →	NF L110HE-DN•	FX •15-1W3 →	FX •15-W3R28
FF 4825-•SN →	NF L110HE-DN•	FZ ••••-W →	FZ ••••-W3
FF 4825-KSM →	NF L110HE-SMK	FZ ••••-W1 →	FZ ••••-W3
FF 4825-KDM →	NF L110HE-DMK	FZ •01-72 →	FZ •F1-M2
FF 4830-•DN →	NF L112KA-DN•	FZ •15 →	FZ •15-R28
FF 4830-•SN →	NF L112KA-DN•	FZ •15-W3 →	FZ •15-W3R28
FF 4830-KSM →	NF L112KA-SMK	VF L••-1 →	VF L••-R24
FF 4830-KDM →	NF L112KA-DMK	VF L••-2 →	VF L••-R25
FF 4831-•DN →	NF L112KC-DN•	VF L••-3 →	VF L••-R26
FF 4831-•SN →	NF L112KC-DN•	VF L••-4 →	VF L••-R27
FF 4831-KSM →	NF L112KC-SMK	VF LE••-1 →	VF LE••-R24
FF 4831-KDM →	NF L112KC-DMK	VF LE••-2 →	VF LE••-R25
FF 4833-•DN →	NF L112LB-DN•	VF LE••-3 →	VF LE••-R26
FF 4833-•SN →	NF L112LB-DN•	VF LE••-4 →	VF LE••-R27
FF 4833-KSM →	NF L112LB-SMK	VF IL•••••• →	VF SL••••••
FF 4833-KDM →	NF L112LB-DMK	VF LE30	VN A00KA
FF 4834-•DN →	NF L112LL-DN•	VF LE30-R23	VN A00KA-R23
FF 4834-•SN →	NF L112LL-DN•	VF LE31	VN A00KB
FF 4834-KSM →	NF L112LL-SMK	VF LE31-R24	VN A00KB-R24
FF 4834-KDM →	NF L112LL-DMK	VF LE31-R25	VN A00KB-R25
FF 4840-•DN →	NF L112KD-DN•	VF LE31-R5	VN A00KB-R5
FF 4840-•SN →	NF L112KD-DN•	VF LE33	VN A00LB
FF 4840-KSM →	NF L112KD-SMK	VF LE34	VN A00LL
FF 4840-KDM →	NF L112KD-DMK	VF LE50	VN A00LE
FF 4850-•DN →	NF L112LE-DN•	VF LE51	VN A00KE
FF 4850-•SN →	NF L112LE-DN•	VF LE51-R24	VN A00KE-R24
FF 4850-KSM →	NF L112LE-SMK	VF LE51-R25	VN A00KE-R25
FF 4850-KDM →	NF L112LE-DMK	VF LE51-R26	VN A00KE-R26
FF 4851-•DN →	NF L112KE-DN•	VF LE51-R5	VN A00KE-R5
FF 4851-•SN →	NF L112KE-DN•	VF LE52	VN A00KF
FF 4851-KSM →	NF L112KE-SMK	VF LE52-R24	VN A00KF-R24
FF 4851-KDM →	NF L112KE-DMK	VF LE52-R25	VN A00KF-R25
FF 4852-•DN →	NF L112KF-DN•	VF LE52-R5	VN A00KF-R5
FF 4852-•SN →	NF L112KF-DN•	VF LE53	VN A00LP
FF 4852-KDM →	NF L112KF-DMK	VF LE54	VN A00KG
FF 4852-KSM →	NF L112KF-SMK	VF LE54-R24	VN A00KG-R24
FF 4854-•DN →	NF L112KG-DN•	VF LE54-R26	VN A00KG-R26
FF 4854-•SN →	NF L112KG-DN•	VF LE54-R5	VN A00KG-R5
FF 4854-KDM →	NF L112KG-DMK	VF LE55	VN A00KP
FF 4854-KSM →	NF L112KG-SMK	VF LE55-R24	VN A00KP-R24
FF 4855-•DN →	NF L112KP-DN•	VF LE55-R25	VN A00KP-R25
FF 4855-•SN →	NF L112KP-DN•	VF LE55-R26	VN A00KP-R26
FF 4855-KDM →	NF L112KP-DMK	VF LE55-R27	VN A00KP-R27
FF 4855-KSM →	NF L112KP-SMK	VF LE55-R5	VN A00KP-R5
FF 4856-•DN →	NF L112KP-DN•	VF LE56	VN A00KP
FF 4856-•SN →	NF L112KP-DN•	VF LE56-R24	VN A00KP-R24
FF 4856-KDM →	NF L112KP-DMK	VF LE56-R25	VN A00KP-R25
FF 4856-KSM →	NF L112KP-SMK	VF LE56-R26	VN A00KP-R26
FF 4857-•DN →	NF L112KH-DN•	VF LE56-R27	VN A00KP-R27
FF 4857-•SN →	NF L112KH-DN•	VF LE56-R5	VN A00KP-R5
FF 4857-KDM →	NF L112KH-DMK	VF LE57	VN A00KH
FF 4857-KSM →	NF L112KH-SMK	VF LE57-R24	VN A00KH-R24
FF 4869-•DN →	NF L112LH-DN•	VF LE69	VN A00LH
FF 4869-•SN →	NF L112LH-DN•		
FF 4869-KDM →	NF L112LH-DMK		
FF 4869-KSM →	NF L112LH-SMK		

Conditions générales de vente

Modalités d'envoi des commandes :

Les commandes doivent toujours être envoyées par écrit (e-mail). Nous nous réservons le droit de ne pas accepter les commandes par courriel au cas où ces derniers ne contiendraient pas les données appropriées pour l'identification de l'expéditeur ou de les rejeter en cas d'annexes jointes infectées de virus ou de provenance douteuse.

Montant minimum de facturation :

Sauf accords commerciaux différents, le montant minimum de facturation est de 200 euros nets, TVA exclue. Pour des factures inférieures à 200 euros, une contribution de 10 euros sera appliquée pour les livraisons dans l'UE et de 30 euros pour les livraisons hors UE. La facturation est hebdomadaire.

Prix :

Les prix indiqués dans le catalogue en vigueur s'entendent hors TVA, droits de douane et tout autre droit. À défaut de tout autre accord écrit, les prix indiqués dans le catalogue ne sont pas fixes et peuvent subir des variations.

Quantité de commande :

Certains produits sont fournis sous conditionnements. Les quantités commandées de ces articles devront donc être des multiples des quantités contenues dans les emballages.

Modifications et annulation des commandes :

Les modifications et les annulations de commandes seront acceptées ou non en fonction de l'état d'avancement de la commande. Aucune modification ou annulation de commande d'articles spéciaux ne sera acceptée. Toutes les conditions énoncées dans la confirmation de commande seront considérées comme acceptées, sans réserve, au bout de 2 jours ouvrables à compter de la date de confirmation. Les indications données dans le bon de commande du client ne sont pas contraignantes.

Fourniture :

La fourniture comprend seulement ce qui est explicitement déclaré dans la confirmation de commande. Aux termes de l'article 1461 du Code civil, en cas de changement des conditions patrimoniales du client, la fourniture pourra être suspendue à tout moment.

Livraison :

La confirmation de commande indique la date possible de départ de la livraison et la probable période de disponibilité auprès des établissements de Pizzato Elettrica, et non pas la date d'arrivée chez le client. Cette période n'a qu'une valeur indicative : elle ne peut pas être invoquée comme preuve de non-exécution d'une commande.

Les articles disponibles en stock sont indiqués sur le site à l'adresse www.pizzato.com

Emballages :

Les emballages sont gratuits. Au-delà de six boîtes, des palettes peuvent être nécessaires pour le transport.

Expéditions :

Sauf accord expressément convenu entre les parties, Pizzato Elettrica livre la marchandise Ex Works, conformément aux Incoterms® 2020 (publiés par la CCI). Dans le cas où le client demande le transport contre paiement sur la facture, il est convenu entre les parties que la marchandise est toujours expédiée aux risques et périls du client. Il est de l'obligation de l'acheteur de vérifier que le transporteur livre le nombre de colis indiqués dans le document de transport, que ces derniers sont intègres et que le poids correspond. En cas d'incohérence quelconque, toujours accepter la marchandise sous RÉSERVE DE CONTRÔLE et spécifier clairement tout type de dommage. Tout manque ou toute erreur devra être signalé par écrit sous 8 jours à compter de la date de réception de la marchandise à info@pizzato.com.

Garantie :

La garantie a une validité de 12 mois à compter de la date d'expédition du matériel. La garantie ne couvre pas les produits endommagés par usage impropre, négligence ou mauvais montage. La garantie ne couvre pas les pièces sujettes à usure, les produits usés en dehors des limites technologiques décrites dans le catalogue ni les articles qui n'ont pas été convenablement entretenus. Pizzato Elettrica s'engage à réparer ou à remplacer, totalement ou en partie, des produits présentant des défauts de fabrication prouvés à condition qu'ils soient signalés au cours de la période de garantie. Pizzato Elettrica est responsable de la seule valeur du produit et n'accepte pas les demandes de dédommagement pour cause d'arrêts de machine, de réparations ou de frais pour dommages directs ou indirects découlant du dysfonctionnement des produits, même sous garantie. Il est de la responsabilité du constructeur d'évaluer l'importance des produits utilisés et les dommages possibles dus à leur mauvais fonctionnement, et de prendre les mesures techniques nécessaires en conséquence pour minimiser les impacts, même dans un but de sécurité du personnel (systèmes redondants, systèmes autocontrôlés, etc.). La garantie est sujette au respect des paiements par l'acheteur. Tous les échantillons fournis gratuitement ou portant l'inscription « SAMPLE » doivent être considérés comme étant purement démonstratifs et non couverts par la garantie.

Produits :

Dans le but d'améliorer les produits, ces derniers peuvent être modifiés à tout moment et sans préavis.

Modalités de paiement :

Les paiements dus par l'acheteur doivent être effectués dans les délais fixés dans la confirmation de la commande ou dans le contrat. Le mode de paiement est toujours au risque de l'acheteur, indépendamment du moyen choisi. En cas de retard de paiement, Pizzato Elettrica se réserve le droit de bloquer les livraisons des commandes en cours et de débiter les intérêts comme prévu par la Directive Européenne 2011/7/UE. Les éventuelles contestations de caractère technique ou commercial ne donnent droit à aucune suspension des paiements.

Retours :

Les éventuels retours pour toute raison que ce soit ne seront acceptés que s'ils ont préalablement été APPROUVÉS et AUTORISÉS par écrit. Dans le cas contraire, Pizzato Elettrica se réserve le droit de renvoyer la marchandise par le même transporteur aux frais de l'acheteur. Les produits retournés devront être reçus avant 3 mois à compter de la date de l'autorisation. Après cette période, le retour ne sera pas accepté. La demande de retour implique une dépréciation par rapport au prix de vente, elle ne sera considérée que si elle concerne des articles standard et du matériel expédié depuis au maximum 12 mois. Le matériel retourné et son emballage doivent être complets et en bon état. Les frais d'emballage pour le retour sont à la charge du client.

Réserve de propriété :

La marchandise envoyée reste de la propriété de Pizzato Elettrica jusqu'au solde des paiements dus.

Litiges :

Pour tout litige, seul le Tribunal de Vicence sera compétent.

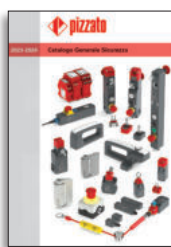
Pour les conditions générales de vente actualisées, consulter le site web www.pizzato.it



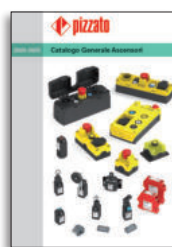
Catalogue Général
Détection



Catalogue Général
HMI



Catalogue Général
Sécurité



Catalogue Général
Ascenseurs



Site internet
www.pizzato.it



Pizzato Elettrica s.r.l. Via Torino, 1 - 36063 Marostica (VI) Italie
Téléphone : +39 0424.470.930
E-mail : info@pizzato.com
Site web : www.pizzato.com

ZE GCP05A22-FRA



Toutes les informations et les exemples d'application, y compris les schémas de raccordement, illustrés dans cette documentation sont de nature purement descriptive. C'est l'utilisateur qui a la responsabilité de s'assurer que les produits choisis et appliqués sont utilisés comme il est prescrit dans les normes afin qu'ils ne puissent porter préjudice ni aux biens ni aux personnes. Les dessins et les données contenus dans cette publication ne nous engageant pas et nous nous réservons le droit, pour améliorer la qualité de nos produits, de les modifier à tout moment et sans préavis. Tous les droits sur le contenu de la présente publication sont réservés conformément à la législation en vigueur sur la protection de la propriété intellectuelle. La reproduction, la publication, la distribution et la modification, totale ou partielle, de tout ou partie du matériel original qu'il contient (y compris, à titre d'exemple et sans s'y limiter, les textes, images, graphiques), tant sur papier que sur support électronique, sont expressément interdites sans autorisation écrite de Pizzato Elettrica Srl. Tous droits réservés. © 2024 Copyright Pizzato Elettrica.