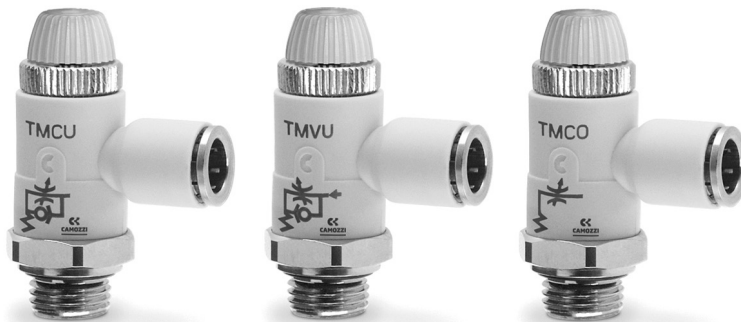


Limiteurs de débit Séries TMCU, TMVU, TMCO

Unidirectionnels et bidirectionnels
Limiteurs de débit banjos tournants
Raccordement : 1/8", 1/4", 3/8", 1/2"
Diamètre nominal : 2 - 3,8 - 5,8 - 8 mm

LIMITEURS SÉRIES TMCU, TMVU ET TMCO



Les limiteurs de débit unidirectionnels et bidirectionnels Séries TMCU, TMVU et TMCO ont été conçus de manière à être le plus compact possible tout en garantissant un débit élevé. Un contre-écrou permet le tarage du réglage effectué. Ils sont destinés à réguler la vitesse de vérins simple ou double effet.

CARACTERISTIQUES GENERALES

Construction	pointeau
Groupe	limiteur unidirectionnel et bidirectionnel
Matériaux	Laiton OT58 - Technopolymère - NBR
Montage	grâce au filetage
Raccordement	1/8", 1/4", 3/8", 1/2"
Position de montage	au choix
Température de fonctionnement	0 à +60°C (-20 °C avec air sec)
Pression de service	0,5 à 10 bar
Pression nominale	6 bar
Débit nominal	Voir graphiques
Diamètre nominal	Tube Ø4 : 2 mm; Tube Ø6 : 3,8 mm; Tube Ø8 : 5,8 mm; Tube Ø10 et 12 : 8 mm.
Fluide	air filtré, sans lubrification; en cas d'utilisation avec air lubrifié, il est conseillé d'utiliser de l'huile ISO VG32 et de ne jamais interrompre la lubrification.

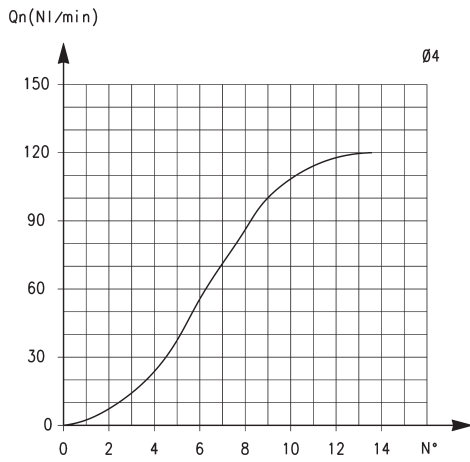
CODIFICATION

TM	CU	9	74	-	1/8	-	6
TM	ACTIONNEMENT : TM = manuel						
CU	MONTAGE/FONCTION : CU = sur vérin / unidirectionnel VU = sur distributeur / unidirectionnel CO = bidirectionnel						
9	CONSTRUCTION : 9 = pointeau (réglage manuel)						
74	CHAMP DE REGULATION :						
	Diamètre nominal	Ø tube					
72 =	2	4					
74 =	3,8	6					
76 =	5,8	8					
78 =	8	10					
1/8	RACCORDEMENT :						
	1/8"						
	1/4"						
	3/8"						
	1/2"						
6	DIAMETRE TUBE (mm):						
	4						
	6						
	8						
	10						
	12						

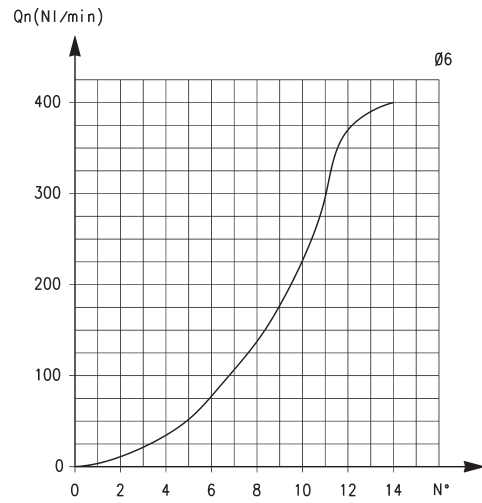
Pour choisir correctement un limiteur de débit, procéder comme suit:
déterminer la quantité d'air en NI/min (voir le tableau des vérins); déterminer le temps nécessaire au vérin pour effectuer sa course; se référer au graphiques pour choisir le type de limiteur approprié.

LIMITEURS UNIDIRECTIONNELS ET BIDIRECTIONNELS

LIMITEURS SÉRIES TMCU, TMVU ET TMCO

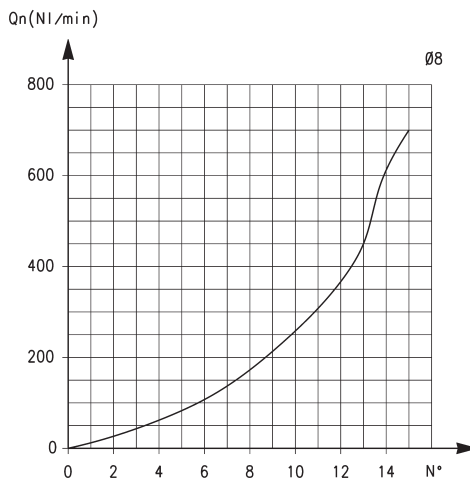


Tube Ø4:
Débit Qn (NL/min.) 2 → 1 avec régulateur OUVERT : 400
Débit Qn (NL/min.) 2 → 1 avec régulateur FERME : 280
NB : Qn déterminé avec 6 bar en alimentation et ΔP = 1 bar en sortie.
N° = nombre de tours de vis.

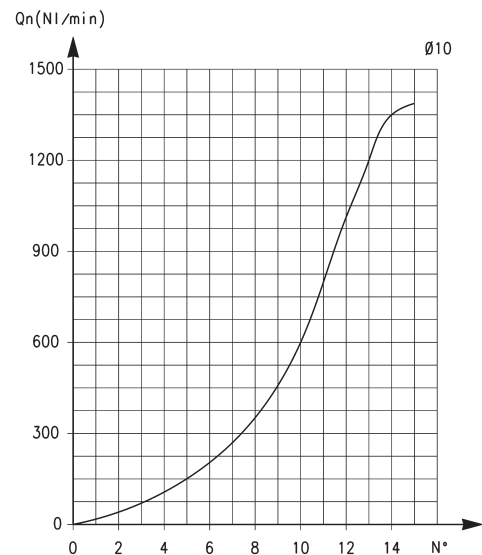


Tube Ø6:
Débit Qn (NL/min.) 2 → 1 avec régulateur OUVERT : 550
Débit Qn (NL/min.) 2 → 1 avec régulateur FERME : 280
NB : Qn déterminé avec 6 bar en alimentation et ΔP = 1 bar en sortie.
N° = nombre de tours de vis.

LIMITEURS UNIDIRECTIONNELS ET BIDIRECTIONNELS



Tube Ø8:
Débit Qn (NL/min.) 2 → 1 avec régulateur OUVERT : 890
Débit Qn (NL/min.) 2 → 1 avec régulateur FERME : 460
NB : Qn déterminé avec 6 bar en alimentation et ΔP = 1 bar en sortie.
N° = nombre de tours de vis.



Tube Ø10 et 12:
Débit Qn (NL/min.) 2 → 1 avec régulateur OUVERT : Ø10 : 1200 / Ø12 : 1250
Débit Qn (NL/min.) 2 → 1 avec régulateur FERME : Ø10 : 600 / Ø12 : 600
NB : Qn avec 6 bar en alimentation et ΔP = 1 bar en sortie.
N° = nombre de tours de vis.

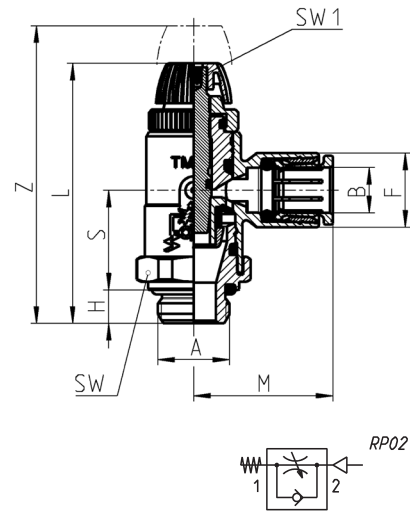
Limiteurs Série TMCU



Limiteurs de débit unidirectionnels pour montage sur vérins simple ou double effet.
Réglage manuel au moyen d'une molette et d'un contre-écrou.
Raccordement : 1/8", 1/4", 3/8" et 1/2".

Montage sur vérin, limitation à l'échappement

DIMENSIONS										
Mod.	A	B	F	H	L	M	S	SW	SW1	Z
TMCU 972-1/8-4	G1/8	4	11,5	5	43	21,5	16,5	16	1,5	50
TMCU 974-1/8-6	G1/8	6	11,5	5	43	21,5	16,5	16	1,5	50
TMCU 974-1/4-6	G1/4	6	11,5	6	44	21,5	16,5	17	1,5	51
TMCU 976-1/8-8	G1/8	8	13,5	5	47	25	17,5	19	2,5	54
TMCU 976-1/4-8	G1/4	8	13,5	6	48,5	25	18	19	2,5	55,5
TMCU 976-3/8-8	G3/8	8	13,5	7	49,5	25	18	20	2,5	56,5
TMCU 978-3/8-10	G3/8	10	16	7	51	29	17	25	2,5	59,5
TMCU 978-1/2-10	G1/2	10	16	8	52	29	17	25	2,5	60,5



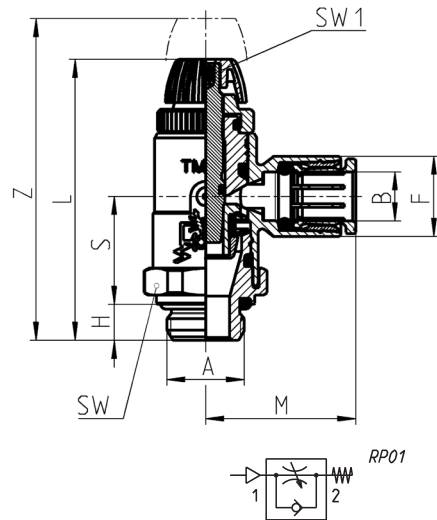
Limiteurs Série TMVU



Limiteurs de débit unidirectionnels pour montage sur distributeurs.
Réglage manuel au moyen d'une molette et d'un contre-écrou.
Raccordement : 1/8", 1/4", 3/8" et 1/2".

Montage sur distrib., limitation à l'échappement

DIMENSIONS										
Mod.	A	B	F	H	L	M	S	SW	SW1	Z
TMVU 972-1/8-4	G1/8	4	11,5	5	43	21,5	16,5	16	1,5	50
TMVU 974-1/8-6	G1/8	6	11,5	5	43	21,5	16,5	16	1,5	50
TMVU 974-1/4-6	G1/4	6	11,5	6	44	21,5	16,5	17	1,5	51
TMVU 976-1/8-8	G1/8	8	13,5	5	47	25	17,5	19	2,5	54
TMVU 976-1/4-8	G1/4	8	13,5	6	48,5	25	18	19	2,5	55,5
TMVU 976-3/8-8	G3/8	8	13,5	7	49,5	25	18	20	2,5	56,5
TMVU 978-3/8-10	G3/8	10	16	7	51	29	17	25	2,5	59,5
TMVU 978-1/2-10	G1/2	10	18	8	52	29	17	25	2,5	60,5



Limiteurs Série TMCO



Limiteurs de débit bidirectionnels.
Réglage manuel au moyen d'une molette et d'un contre-écrou.
Raccordement : 1/8", 1/4", 3/8" et 1/2".

DIMENSIONS										
Mod.	A	B	F	H	L	M	S	SW	SW1	Z
TMCO 972-1/8-4	G1/8	4	11,5	5	43	21,5	16,5	16	1,5	50
TMCO 974-1/8-6	G1/8	6	11,5	5	43	21,5	16,5	16	1,5	50
TMCO 974-1/4-6	G1/4	6	11,5	6	44	21,5	16,5	17	1,5	51
TMCO 976-1/8-8	G1/8	8	13,5	5	47	25	17,5	19	2,5	54
TMCO 976-1/4-8	G1/4	8	13,5	6	48,5	25	18	19	2,5	55,5
TMCO 976-3/8-8	G3/8	8	13,5	7	49,5	25	18	20	2,5	56,5
TMCO 978-3/8-10	G3/8	10	16	7	51	29	17	25	2,5	59,5
TMCO 978-1/2-10	G1/2	10	16	8	52	29	17	25	2,5	60,5

