

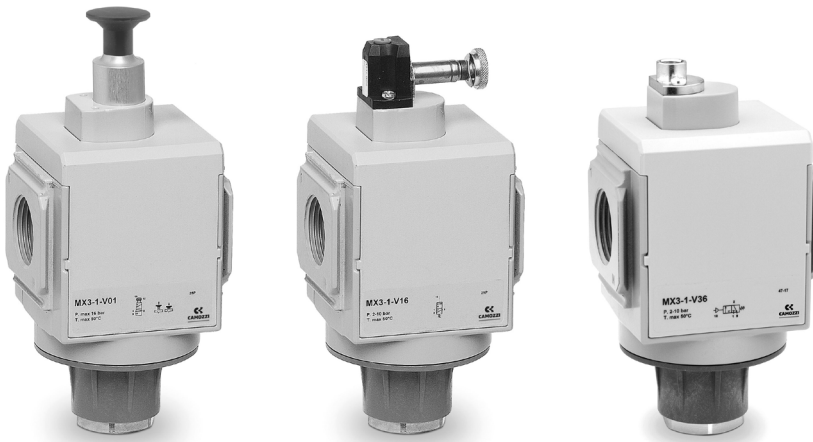
# Absperrventile 3/2-Wege Serie MX

Anschlüsse MX2: G3/8", G1/2", G3/4" - MX3: G3/4", G1"

Modularbauweise

Manuell, elektropneumatisch, vorgesteuert und pneumatisch

ABSPERRVENTILE 3/2-WEGE SERIE MX



- » Verriegelung gegen unbeabsichtigtes Verstellen
- » Ein oder mehrere Bügelschlösser (Wegeventil, manuell betätigt)
- » Betätigung bei 24, 110, 230 V
- » Entlüftung in die Atmosphäre

**Manuell betätigte Wegeventile:** erlauben einen leichten Zugang zu den Wartungseinheiten. Durch die Deaktivierung der Ventile wird die Anlage entlüftet.

**Elektropneumatisch betätigte Wegeventile:** sind dort einzusetzen, wo der manuelle Zugang schwierig ist, da sie äußerst flexibel zu positionieren sind. Sie dienen zur Be- und Entlüftung von pneumatischen Anlagen. Der integrierte manuelle Stellantrieb garantiert die Sicherheit im Notfall.

Die Serie MX bietet Lösungen, die Einsparungen bezüglich Installationszeit, Platzbedarf sowie Kosten bedeuten.

Der Konfigurator unter <http://catalogue.camozzi.com> (Konfiguratoren) ermöglicht dem Kunden, die für seine Anwendung beste Lösung zu finden. Es können entweder einzelne Bauteile ausgewählt oder eine komplette Wartungseinheit konfiguriert werden.

## ALLGEMEINE KENNGRÖSSEN

|  |  |
|--|--|
| <b>Bauart</b>  | Modular, kompakt, mit Schieber   |
| <b>Werkstoffe</b>                                    | Siehe Beschreibung der Bauteile  |
| <b>Anschluss</b>                                     | MX2: G3/8", G1/2", G3/4"<br>MX3: G3/4", G1"  |
| <b>Montageart</b>                                    | Reihen- und Wandmontage, nur manuelle Ausführung   |
| <b>Betriebstemperatur</b>                            | -5°C ÷ +50°C bei max. 16 bar (mit Taupunkt des Mediums 2°C unterhalb der minimalen Betriebstemperatur)<br>-5°C ÷ +60°C bei max. 10 bar (mit Taupunkt des Mediums 2°C unterhalb der minimalen Betriebstemperatur) |
| <b>Betriebsdruck</b>                                 | Manuell betätigt: -0,8 ÷ 10 bar<br>Elektropneumatisch betätigt: 2 ÷ 10 bar<br>Vorgesteuert oder pneumatisch betätigt: -0,8 ÷ 10 bar (mit Vorsteuerung 2 ÷ 10 bar)  |
| <b>Durchfluss</b>                                    | Siehe Durchflussdiagramme  |
| <b>Durchfluss entlüftet bei 6 bar mit Δp = 1 bar</b> | MX2: 6000 NL/min<br>MX3: 9200 NL/m   |
| <b>Medium</b>  | Druckluft  |

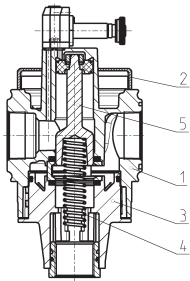
## MODELLBEZEICHNUNG

|           |          |          |            |          |          |           |          |           |
|-----------|----------|----------|------------|----------|----------|-----------|----------|-----------|
| <b>MX</b> | <b>2</b> | <b>-</b> | <b>3/8</b> | <b>-</b> | <b>V</b> | <b>01</b> | <b>-</b> | <b>LH</b> |
|-----------|----------|----------|------------|----------|----------|-----------|----------|-----------|

|            |  |
|------------|--|
| <b>MX</b>  | SERIE  |
| <b>2</b>   | GRÖSSE<br>2 = G3/8", G1/2", G3/4"<br>3 = G3/4", G1"  |
| <b>3/8</b> | ANSCHLUSS<br>3/8 = G3/8"<br>1/2 = G1/2"<br>3/4 = G3/4"<br>1 = G1"  |
| <b>V</b>   | 3/2-WEGEVENTIL   |
| <b>01</b>  | BAUART<br>01 = manuell betätigt, abschließbar<br>16 = elektropneumatisch betätigt<br>17 = vorgesteuert betätigt<br>36 = pneumatisch betätigt |
| <b>LH</b>  | DURCHFLUSSRICHTUNG<br>= von links nach rechts(Standard)<br>LH = von rechts nach links  |

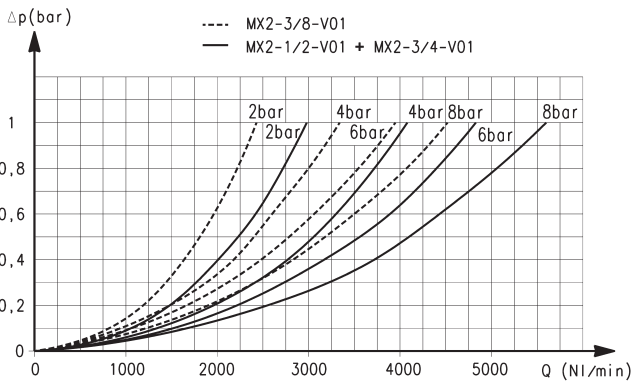
Weitere Details zur Leitungs-, Wandmontage direkt oder mit Abstandhalter siehe Wartungseinheiten Serie MX.

## Absperrventile 3/2-Wege Serie MX - Beschreibung der Bauteile



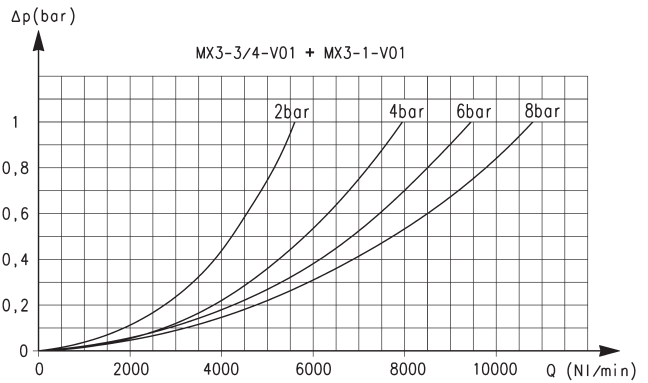
| BESCHREIBUNG DER BAUTEILE                |  |
|--|--|
| BAUTEILE                                 | WERKSTOFFE   |
| <b>1 = Körper</b>                        | Aluminium  |
| <b>2 = Abdeckung</b>                     | Polyacetal   |
| <b>3 = Ventilträger-Verschlussplatte</b> | Polyacetal   |
| <b>4 = Untere Feder</b>                  | Stahl verzinkt   |
| <b>5 = Schieber</b>                      | Edelstahl (MX...V16 - V17 - V36)<br>Aluminium (MX...V01) |
| <b>Dichtungen</b>                        | NBR  |

**DURCHFLUSSDIAGRAMME für Mod. MX...-V01**



Durchflussdiagramme für Absperrventile MX2, manuell abschließbar

Δp = Druckabfall (bar)  
Q = Durchfluss (NI/min)



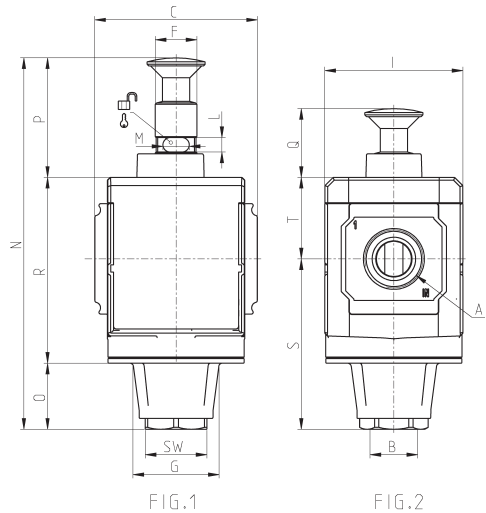
Durchflussdiagramme für Absperrventile MX3, manuell abschließbar

Δp = Druckabfall (bar)  
Q = Durchfluss (NI/min)

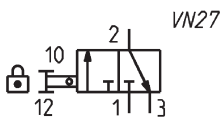
**Absperrventil, manuell abschließbar Serie MX - Abmessungen**



Fig. 1 = Ventil geschlossen  
Fig. 2 = Ventil geöffnet

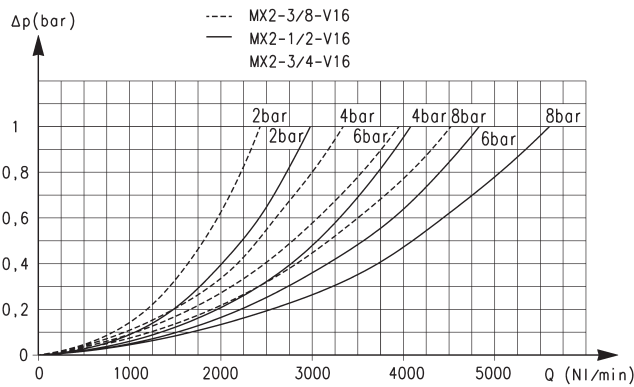


VN27 = Absperrventil,  
3/2-Wege, bistabil, manuell  
abschließbar



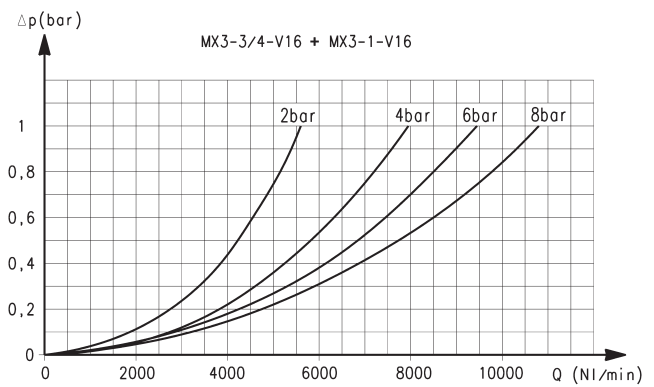
| PRODUKTÜBERSICHT |      |      |      |    |      |    |   |      |       |    |      |    |     |      |    |      |              |
|------------------|------|------|------|----|------|----|---|------|-------|----|------|----|-----|------|----|------|--------------|
| Mod.             | A    | B    | C    | F  | G    | I  | L | M    | N     | O  | P    | Q  | R   | S    | SW | T    | Gewicht (Kg) |
| MX2-3/8-V01      | G3/8 | G1/2 | 70   | 26 | 34,5 | 68 | 9 | 8    | 152   | 13 | 51   | 31 | 88  | 63,5 | 27 | 37,5 | 0.5          |
| MX2-1/2-V01      | G1/2 | G1/2 | 70   | 26 | 34,5 | 68 | 9 | 8    | 152   | 13 | 51   | 31 | 88  | 63,5 | 27 | 37,5 | 0.5          |
| MX2-3/4-V01      | G3/4 | G1/2 | 70   | 26 | 34,5 | 68 | 9 | 8    | 152   | 13 | 51   | 31 | 88  | 63,5 | 27 | 37,5 | 0.5          |
| MX3-3/4-V01      | G3/4 | G3/4 | 89,5 | 32 | 48   | 76 | 8 | 14,5 | 205,5 | 37 | 66,5 | 40 | 102 | 94,5 | 34 | 44,5 | 0.9          |
| MX3-1-V01        | G1   | G3/4 | 89,5 | 32 | 48   | 76 | 8 | 14,5 | 205,5 | 37 | 66,5 | 40 | 102 | 94,5 | 34 | 44,5 | 0.9          |

**DURCHFLUSSDIAGRAMME für Mod. MX...-V16**



Durchflussdiagramme für Absperrventile MX2, elektropneumatisch betätigt

$\Delta p$  = Druckabfall (bar)  
 $Q$  = Durchfluss (NI/min)



Durchflussdiagramme für Absperrventile MX3, elektropneumatisch betätigt

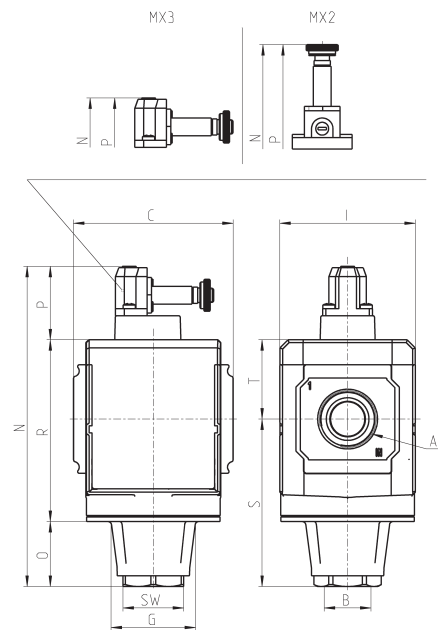
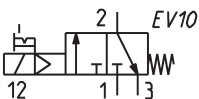
$\Delta p$  = Druckabfall (bar)  
 $Q$  = Durchfluss (NI/min)

ABSPERRVENTILE 3/2-WEGE SERIE MX

**Absperrventile 3/2-Wege, elektropneumatisch betätigt - Abmessungen**



EV10 = 3/2-Wegeventil,  
 NC, monostabil,  
 elektropneumatisch betätigt,  
 Handhilfsbetätigung



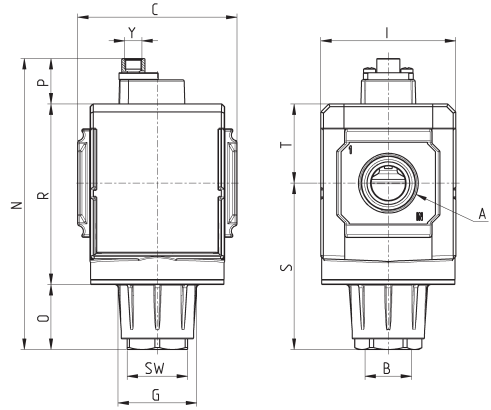
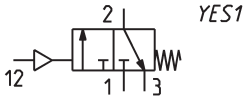
| PRODUKTÜBERSICHT |      |      |      |      |    |       |    |      |     |      |    |      |              |
|------------------|------|------|------|------|----|-------|----|------|-----|------|----|------|--------------|
| Mod.             | A    | B    | C    | G    | I  | N     | O  | P    | R   | S    | SW | T    | Gewicht (Kg) |
| MX2-3/8-V16      | G3/8 | G1/2 | 70   | 34.5 | 68 | 171   | 13 | 70   | 88  | 63.5 | 34 | 37.5 | 0.5          |
| MX2-1/2-V16      | G1/2 | G1/2 | 70   | 34.5 | 68 | 171   | 13 | 70   | 88  | 63.5 | 34 | 37.5 | 0.5          |
| MX2-3/4-V16      | G3/4 | G1/2 | 70   | 34.5 | 68 | 171   | 13 | 70   | 88  | 63.5 | 34 | 37.5 | 0.5          |
| MX3-3/4-V16      | G3/4 | G3/4 | 89.5 | 48   | 76 | 180.5 | 37 | 41.5 | 102 | 94.5 | 34 | 44.5 | 0.9          |
| MX3-1-V16        | G1   | G3/4 | 89.5 | 48   | 76 | 180.5 | 37 | 41.5 | 102 | 94.5 | 34 | 44.5 | 0.9          |

Modell- und Maßänderungen vorbehalten.  
 Unsere AGBs finden Sie auf [www.camozzi.de](http://www.camozzi.de).

**Absperrventile 3/2-Wege, pneumatisch betätigt - Abmessungen**



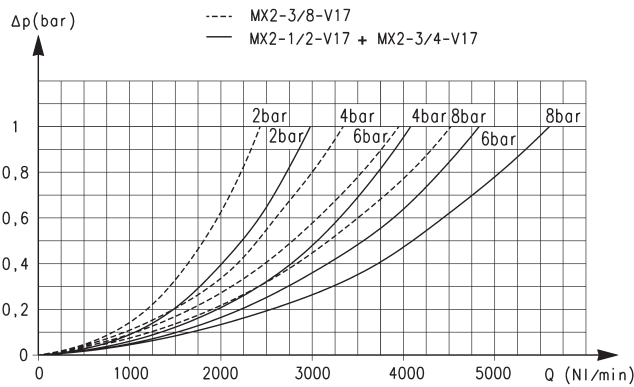
YES1 = 3/2-Wegeventil, monostabil, pneumatisch betätigt, Federrückstellung



ABSPERRVENTILE 3/2-WEGE SERIE MX

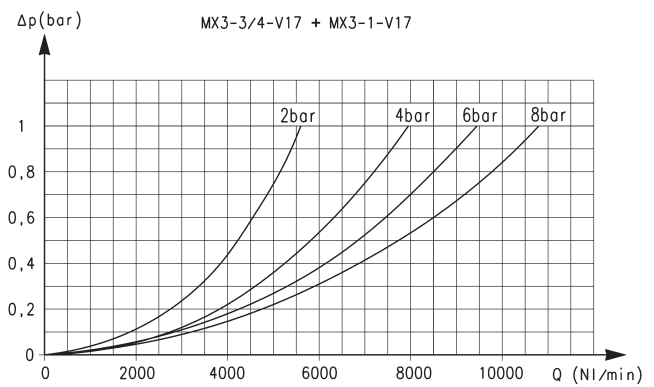
| PRODUKTÜBERSICHT |      |      |      |      |    |     |    |      |     |      |    |      |      |              |  |
|------------------|------|------|------|------|----|-----|----|------|-----|------|----|------|------|--------------|--|
| Mod.             | A    | B    | C    | G    | I  | N   | O  | P    | R   | S    | SW | T    | Y    | Gewicht (Kg) |  |
| MX2-3/8-V36      | G3/8 | G1/2 | 70   | 34.5 | 68 | 122 | 13 | 21   | 88  | 63.5 | 34 | 37.5 | G1/8 | 0.5          |  |
| MX2-1/2-V36      | G1/2 | G1/2 | 70   | 34.5 | 68 | 122 | 13 | 21   | 88  | 63.5 | 34 | 37.5 | G1/8 | 0.5          |  |
| MX2-3/4-V36      | G3/4 | G1/2 | 70   | 34.5 | 68 | 122 | 13 | 21   | 88  | 63.5 | 34 | 37.5 | G1/8 | 0.5          |  |
| MX3-3/4-V36      | G3/4 | G3/4 | 89.5 | 48   | 76 | 164 | 37 | 25.5 | 102 | 94.5 | 34 | 44.5 | G1/8 | 0.9          |  |
| MX3-1-V36        | G1   | G3/4 | 89.5 | 48   | 76 | 164 | 37 | 25.5 | 102 | 94.5 | 34 | 44.5 | G1/8 | 0.9          |  |

**DURCHFLUSSDIAGRAMME für Mod. MX...-V17**



Durchflussdiagramme für Absperrventile 3/2-Wege Serie MX2, vorgesteuert

Δp = Druckabfall (bar)  
Q = Durchfluss (NI/min)



Durchflussdiagramme für Absperrventile 3/2-Wege Serie MX3, vorgesteuert

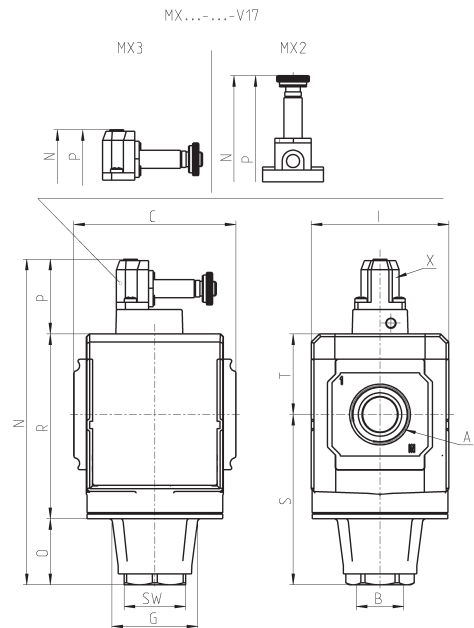
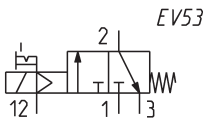
Δp = Druckabfall (bar)  
Q = Durchfluss (NI/min)

ABSPERRVENTILE 3/2-WEGE SERIE MX

**Absperrventile 3/2-Wege, vorgesteuert - Abmessungen**



EV53 = 3/2-Wegeventil  
NC, monostabil,  
externe Vorsteuerung,  
Federrückstellung,  
Handhilfsbetätigung bistabil



| PRODUKTÜBERSICHT |      |      |      |      |    |       |    |      |     |      |    |      |    |              |
|------------------|------|------|------|------|----|-------|----|------|-----|------|----|------|----|--------------|
|                  | A    | B    | C    | G    | I  | N     | O  | P    | R   | S    | SW | T    | X  | Gewicht (Kg) |
| MX2-3/8-V17      | G3/8 | G1/2 | 70   | 34,5 | 68 | 171   | 13 | 70   | 88  | 63,5 | 34 | 37,5 | M5 | 0.5          |
| MX2-1/2-V17      | G1/2 | G1/2 | 70   | 34,5 | 68 | 171   | 13 | 70   | 88  | 63,5 | 34 | 37,5 | M5 | 0.5          |
| MX2-3/4-V17      | G3/4 | G1/2 | 70   | 34,5 | 68 | 171   | 13 | 70   | 88  | 63,5 | 34 | 37,5 | M5 | 0.5          |
| MX3-3/4-V17      | G3/4 | G3/4 | 89,5 | 48   | 76 | 180,5 | 37 | 41,5 | 102 | 94,5 | 34 | 44,5 | M5 | 0.9          |
| MX3-1-V17        | G1   | G3/4 | 89,5 | 48   | 76 | 180,5 | 37 | 41,5 | 102 | 94,5 | 34 | 44,5 | M5 | 0.9          |

Modell- und Maßänderungen vorbehalten.  
Unsere AGBs finden Sie auf [www.camozzi.de](http://www.camozzi.de).