

Axes électriques à tige Série 6E

Tailles 32, 40, 50, 63, 80, 100

AXES ÉLECTRIQUES À TIGE SÉRIE 6E



Les vérins Série 6E sont des actionneurs mécaniques linéaires avec tige, à l'intérieur desquels, le mouvement rotatif généré par un moteur est converti en mouvement linéaire au moyen d'une vis à recirculation de billes. Disponibles en 6 tailles, la Série 6E a des dimensions basées sur le standard ISO 15552 et c'est pourquoi il est possible d'utiliser les accessoires de fixation des vérins pneumatiques

Les vérins sont équipés d'aimants rendant possible l'utilisation extérieure de capteurs magnétiques de proximité (Série CST et CSH), permettant les opérations de recherche d'origine ou de dépassement de course à effectuer. La Série 6E est équipée de kits spécifiques d'interface, qui rendent possible la liaison au moteur en ligne ou parallèle. Précision élevée et montage aisé font de la Série 6E la solution idéale pour différentes applications, tel que le positionnement multi-positions.

- » Compatible avec le standard ISO 15552
- » Système multi-positions avec transmission du mouvement par vis avec recirculation de billes
- » Possibilité de montage linéaire ou en parallèle du moteur
- » Gamme étendue d'interfaces de moteur.
- » Pré-lubrification permanente (sans maintenance)
- » Haute répétitivité du positionnement
- » Jeu axial réduit
- » Possibilité d'utilisation de capteurs magnétiques
- » Système anti-rotation intégré de la tige
- » IP40 / IP65
- » Large gamme d'accessoires de fixation
- » Compatible avec les guides anti-rotation Série 45

CARACTERISTIQUES GÉNÉRALES

Construction	Vérin électro-mécanique avec vis à recirculation de billes
Conception	Profilé avec vis avec filetage roulé, basé sur le standard ISO 15552
Fonctionnement	Actionneur multi-positions avec mouvement linéaire de haute précision
Tailles	32, 40, 50, 63, 80, 100
Courses (min-max)	100 ÷ 1500 mm
Fonction anti-rotation	avec patin anti-friction en technopolymère
Montage	bride avant/arrière, jeu de pieds, charnière arrière orientable
Montage moteur	en ligne et parallèle
Température de fonctionnement	0°C ÷ 50°C
Température de stockage	-20°C ÷ 80°C
Indice de protection	IP40
Lubrification	Non requise. Une pré-lubrification est effectuée sur le vérin
Inversion d'accoupl. max.	0.02 mm
Répétitivité	± 0.02
Facteur de marche	100%
Jeu max de rotation	± 0.4°
Utilisation avec capteurs extérieurs	Rainures sur trois côtés pour capteurs magnétiques mod. CSH et CST

COURSES STANDARDS

Les courses intermédiaires sont disponibles sur demande.

COURSES STANDARD											
Taille	100	200	300	400	500	600	700	800	1000	1200	1500
32	x	x	x	x	x						
40	x	x	x	x	x	x	x				
50	x	x	x	x	x	x		x	x		
63	x	x	x	x	x			x	x	x	
80	x	x	x	x	x			x	x	x	x
100	x	x	x	x	x			x	x	x	x

CODIFICATION

6E	032	BS	0200	P05	A
-----------	------------	-----------	-------------	------------	----------

6E	SERIE
032	TAILLE : 032 = 32 040 = 40 050 = 50 063 = 63 080 = 80 100 = 100
BS	CONCEPTION : BS = vis à recirculation de billes
0200	COURSE : 100 ÷ 1500 mm
P05	PAS DE VIS : P05 = 5 mm P10 = 10 mm P16 = 16 mm (pour taille 40 seulement) P20 = 20 mm (pour taille 50,80,100 seulement) P25 = 25 mm (pour taille 63 seulement) P32 = 32 mm (pour taille 80 seulement) P40 = 40 mm (pour taille 100 seulement)
A	CONSTRUCTION : A = standard avec écrou de tige VERSION : = IP40 (non disponible pour les tailles 80 et 100) P = IP65 (_ _ _) = tige allongée de _ _ _ mm

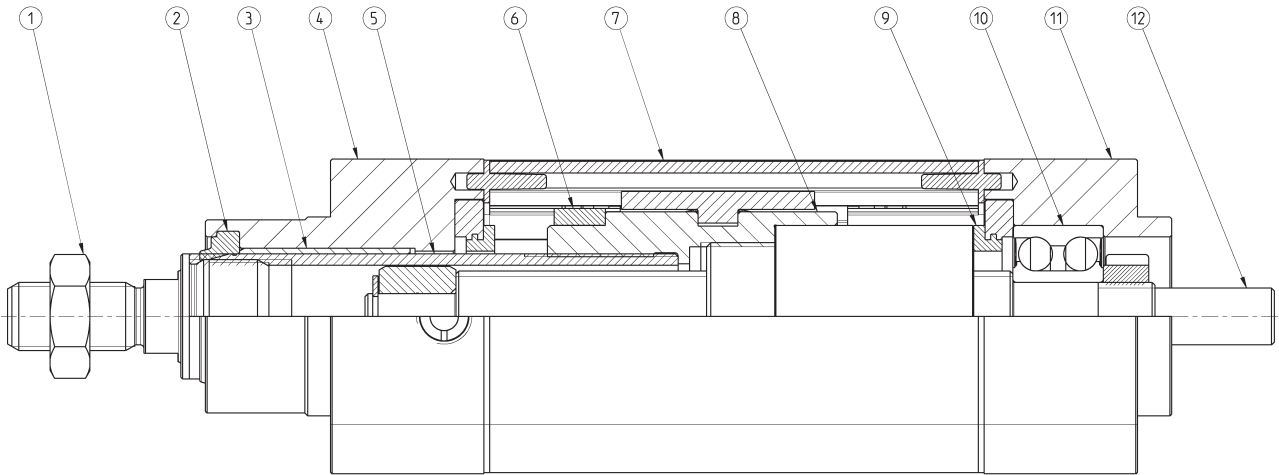
CARACTÉRISTIQUES MÉCANIQUES

CARACTÉRISTIQUES MÉCANIQUES																				
		Taille 32	Taille 32	Taille 40	Taille 40	Taille 40	Taille 50	Taille 50	Taille 50	Taille 50	Taille 63	Taille 63	Taille 63	Taille 80	Taille 80	Taille 80	Taille 100	Taille 100	Taille 100	Taille 100
Diamètre vis à recirculation	[mm]	12	12	16	16	16	20	20	20	25	25	25	32	32	32	32	40	40	40	40
Pas vis à recirculation (P)	[mm]	5	10	5	10	16	5	10	20	5	10	25	5	10	20	32	5	10	20	40
Coefficient dynamique de charge (C)	[N]	6600	4400	12000	8500	9150	14900	11300	7800	17700	20500	11300	26300	52500	28200	26100	35100	55900	45300	55900
Charge max admissible (C max)	[N]	525	440	950	850	1070	1180	1130	980	1405	2050	1535	2085	5250	3550	3845	2785	5590	5705	8875
Couple max applicable	[Nm]	2.50	2.80	5.50	6.50	8.20	9.10	10.90	13.60	16.60	19.90	24.90	30	36	30	36	72	86	86	108
Vitesse linéaire max *	[m/s]	0.56	1.12	0.42	0.84	1.33	0.33	0.67	1.33	0.27	0.53	1.33	0.23	0.47	0.94	1.50	0.19	0.38	0.75	1.05
Vitesse max de rotation	[rpm]	6670	6670	5000	5000	5000	4000	4000	4000	3200	3200	3200	2810	2810	2810	2810	2250	2250	2250	2250
Accélération max	[m/s ²]	25	25	25	25	25	25	25	25	25	25	25	25	25	25	25	25	25	25	25

(A) Les valeurs correspondent à une distance parcourue de 10 000 km (voir les diagrammes "durée de vie du cylindre en fonction de la force axiale moyenne appliquée")
 * varie selon la course (voir les graphiques représentant la course maxi du vérin)

MATERIAUX SERIE 6E

AXES ÉLECTRIQUES À TIGE SÉRIE 6E



LISTE DES COMPOSANTS	
REPERE	MATERIAU
1. Ecrou de tige	Acier zingué
2. joint de nez	PU
3. Bague de guidage	technopolymère
4. Nez	Aluminium anodisé
5. Tige	Acier inoxydable
6. Aimant	Plastoferrite
7. Tube profilé extrudé	Aluminium anodisé
8. Élément guidage vis	Aluminium
9. Joint de fin de course	NBR
10. Roulement	Acier
11. Fond	Aluminium anodisé
12. Billes vis à recirculation	Acier

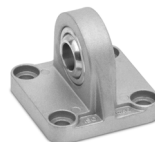
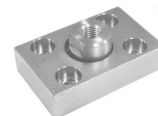
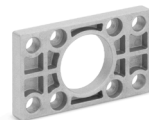
ACCESSOIRES POUR LA SÉRIE 6E

Chape à rotule de tige
Mod. GY

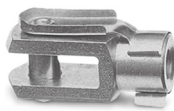
Ecroû de tige Mod. U



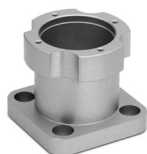
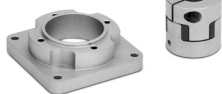
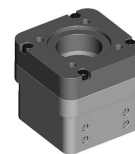
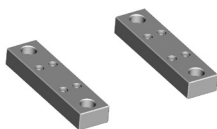
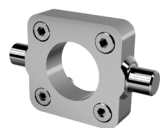
Axe Mod. S

Charnière arrière
sphérique Mod. RBride de compensation
Mod. GKFChape sphérique de tige
Mod. GACharnière mâle à 90°
Mod. ZCCharnière combinée Mod.
C+L+SBride avant
Mod. D-EChape de compensation
de tige Mod. GK

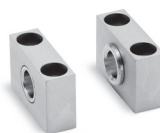
Jeu de pieds Mod. B-6E

Charnière arrière femelle
Mod. C et C-H

Chape de tige Mod. G

Charnière arrière mâle
Mod. LSupport de serrage latéral
Mod. BGBoîtier pour connexion
axiale Mod. CMBride pour connexion
axiale Mod. FMKit pour connexion axiale
Mod. AMKit pour connexion
parallèle Mod. PMKit pour connexion axiale
Mod. ARSupport de vérin
Mod. BA-6E

Tourillon avant Mod. FN

Jeu de paliers pour charn.
Mod. BFGuides anti-rotation
Série 45

Ecroû de rainure

Tous les accessoires sont livrés non montés, à l'exception de l'écrou de tige Mod. U

COMMENT CALCULER LA DUREE DE VIE D'UN VERIN

Pour dimensionner correctement un vérin Série 6E, il faut considérer plusieurs facteurs.

Parmi ceux-ci, les plus importants sont :

- Dynamique du système
- Cyclicité des déplacements et des pauses
- Environnement de travail
- Performances générales requises : répétitivité, précision, etc...

CALCULER LA DUREE DE VIE EN ROTATIONS pour laquelle :

L_r = Vie du vérin en nombre de rotations de la vis à recirculation de billes

C = Coefficient de charge dynamique du vérin [N]

F_m = Force axiale moyenne appliquée [N]

f_w = Coefficient de sécurité selon les conditions de travail

$$L_r = \left(\frac{C}{F_m \cdot f_w} \right)^3 \cdot 10^6$$

CALCULER LA DUREE DE VIE EN km pour laquelle :

L_{km} = Vie du vérin en km [km]

p = pas de la vis à recirculation de billes [mm]

$$L_{km} = \frac{L_r \cdot p}{10^6}$$

CALCUL DE LA DUREE DE VIE EN HEURES pour laquelle :

L_h = vie du vérin en heures

n_m = nombre moyen de révolutions de la vis [rpm]

$$L_h = \frac{L_r}{n_m \cdot 60}$$

APPLICATION	ACCELERATION [m/s ²]	VITESSE [m/s]	FACTEUR DE MARCHE	COEFFICIENT f_w
légère	< 5,0	< 0,5	< 35%	1,0 ÷ 1,25
normal	5,0 ÷ 15,0	0,5 ÷ 1,0	35% ÷ 65%	1,25 ÷ 1,5
difficile	> 15,0	> 1,0	> 65%	1,5 ÷ 3,0

ANALYSE DU FACTEUR DE MARCHÉ ET DES PAUSES DU SYSTEME

L'analyse du facteur de marche et des pauses du système est essentielle pour calculer la charge axiale moyenne F_m ainsi que le nombre moyen de révolutions n_m qui s'appliquent sur le vérin. En fonctionnement normal, le facteur de marche est composé de phases et pour chaque phase, il y a une accélération, une vitesse constante ou une décélération.

CALCUL DE LA FORCE AXIALE MOYENNE

CALCUL DU NOMBRE MOYEN

$$F_m = \sqrt[3]{\frac{(F_{a1}^3 \cdot n_{a1} \cdot t_{a1}) + (F_{vc1}^3 \cdot n_{vc1} \cdot t_{vc1}) + (F_{d1}^3 \cdot n_{d1} \cdot t_{d1}) + \dots + (F_{an}^3 \cdot n_{an} \cdot t_{an}) + (F_{vcn}^3 \cdot n_{vcn} \cdot t_{vcn}) + (F_{dn}^3 \cdot n_{dn} \cdot t_{dn})}{(n_{a1} \cdot t_{a1}) + (n_{vc1} \cdot t_{vc1}) + (n_{d1} \cdot t_{d1}) + \dots + (n_{an} \cdot t_{an}) + (n_{vcn} \cdot t_{vcn}) + (n_{dn} \cdot t_{dn})}}$$

$$n_m = \left\{ \frac{(n_{a1} \cdot t_{a1}) + (n_{vc1} \cdot t_{vc1}) + (n_{d1} \cdot t_{d1}) + \dots + (n_{an} \cdot t_{an}) + (n_{vcn} \cdot t_{vcn}) + (n_{dn} \cdot t_{dn})}{t_{a1} + t_{vc1} + t_{d1} + \dots + t_{an} + t_{vcn} + t_{dn}} \right\}$$

		F [N]	n [rpm]	temps %
PHASE 1	Accélération	Fa1	na1	ta1
	Vitesse constante	Fvc1	nvc1	tvc1
	Décélération	Fd1	nd1	td1
PHASE 2	Accélération	Fa2	na2	ta2
	Vitesse constante	Fvc2	nvc2	tvc2
	Décélération	Fd2	nd2	td2
PHASE "n -1"	Accélération	Fan-1	nan-1	tan-1
	Vitesse constante	Fvcn-1	nvcn-1	tvcn-1
	Décélération	Fdn-1	ndn-1	tdn-1
PHASE "n"	Accélération	Fan	nan-1	tan-1
	Vitesse constante	Fvcn	nvcn-1	tvcn-1
	Décélération	Fdn	ndn-1	tdn-1
TOTAL				100%

EXEMPLE D'APPLICATION

Phase 1	$F_{a1} = 142 N;$ $n_{a1} = 630 rpm;$ $t_{a1} = 0,7 \%;$	$F_{vc1} = 98 N;$ $n_{vc1} = 1260 rpm;$ $t_{vc1} = 12,9 \%;$	$F_{d1} = 54 N;$ $n_{d1} = 630 rpm;$ $t_{d1} = 0,7 \%;$
Phase 2	$F_{a2} = 616 N;$ $n_{a2} = 450 rpm;$ $t_{a2} = 4,8 \%;$	$F_{vc2} = 589 N;$ $n_{vc2} = 900 rpm;$ $t_{vc2} = 33,3 \%;$	$F_{d2} = 562 N;$ $n_{d2} = 450 rpm;$ $t_{d2} = 4,8 \%;$
Phase 3	$F_{a3} = 997 N;$ $n_{a3} = 240 rpm;$ $t_{a3} = 7,1 \%;$	$F_{vc3} = 981 N;$ $n_{vc3} = 480 rpm;$ $t_{vc3} = 28,6 \%;$	$F_{d3} = 965 N;$ $n_{d3} = 240 rpm;$ $t_{d3} = 7,1 \%;$

de cette manière, il est possible de déterminer :

$$K_1 = (F_{a1}^3 \cdot n_{a1} \cdot t_{a1}) + (F_{vc1}^3 \cdot n_{vc1} \cdot t_{vc1}) + (F_{d1}^3 \cdot n_{d1} \cdot t_{d1}) \quad n_1 = (n_{a1} \cdot t_{a1}) + (n_{vc1} \cdot t_{vc1}) + (n_{d1} \cdot t_{d1}) \quad T_1 = t_{a1} + t_{vc1} + t_{d1}$$

$$K_2 = (F_{a2}^3 \cdot n_{a2} \cdot t_{a2}) + (F_{vc2}^3 \cdot n_{vc2} \cdot t_{vc2}) + (F_{d2}^3 \cdot n_{d2} \cdot t_{d2}) \quad n_2 = (n_{a2} \cdot t_{a2}) + (n_{vc2} \cdot t_{vc2}) + (n_{d2} \cdot t_{d2}) \quad T_2 = t_{a2} + t_{vc2} + t_{d2}$$

$$K_3 = (F_{a3}^3 \cdot n_{a3} \cdot t_{a3}) + (F_{vc3}^3 \cdot n_{vc3} \cdot t_{vc3}) + (F_{d3}^3 \cdot n_{d3} \cdot t_{d3}) \quad n_3 = (n_{a3} \cdot t_{a3}) + (n_{vc3} \cdot t_{vc3}) + (n_{d3} \cdot t_{d3}) \quad T_3 = t_{a3} + t_{vc3} + t_{d3}$$

En conclusion, nous savons que :

$$F_m = \sqrt[3]{\frac{(K_1 + K_2 + K_3)}{(n_1 + n_2 + n_3)}} = 596,64 N$$

$$n_m = \frac{n_1 + n_2 + n_3}{T_1 + T_2 + T_3} = 685,7 rpm$$

		F [N]	n [rpm]	temps %
PHASE 1	Accélération	142	630	0.7
	Vitesse constante	98	1260	12.9
	Décélération	54	630	0.7
PHASE 2	Accélération	616	450	4.8
	Vitesse constante	589	900	33.3
	Décélération	562	450	4.8
PHASE 3	Accélération	997	240	7.1
	Vitesse constante	981	480	28.6
	Décélération	965	240	7.1
TOTAL				100.0

CALCUL DU COUPLE MOTEUR [Nm]

F_A = Force totale agissant de l'extérieur [N]

p = Pas de la vis [mm]

η = efficacité

C_{M1} = Couple moteur dû à des agents externes [Nm]

$$C_{TOT} = C_{M1} + C_{M2} + C_{M3}$$

$$C_{M1} = \frac{F_A \cdot p}{2\pi \cdot 1000} \cdot \frac{1}{\eta}$$

J_{TOT} = Moment d'inertie des composants en rotation [kg·m²]

J_F = Moment d'inertie des composants rotatifs de longueur fixe [kg·m²]

J_V = Moment d'inertie des composants rotatifs de longueur variable [kg·m²]

K_V = Coefficient d'inertie des composants rotatifs de longueur variable [kg·mm²/m]

C = Coup de tige [mm]

$\dot{\omega}$ = Accélération angulaire [rad/s²]

a = Accélération linéaire de la vis à billes [m/s²]

C_{M2} = Couple moteur dû aux composants en rotation [Nm]

$$J_{TOT} = (J_F + J_V) \cdot 10^{-6}$$

$$J_V = K_V \cdot C$$

$$\dot{\omega} = \frac{a \cdot 2\pi \cdot 1000}{p}$$

$$C_{M2} = J_{TOT} \cdot \dot{\omega} \cdot \frac{1}{\eta}$$

F_{TT} = Force nécessaire pour déplacer les composants en translation [N]

F_{TF} = Force nécessaire pour déplacer des composants en translation de longueur fixe [N]

F_{TV} = Force nécessaire pour déplacer les composants en translation de longueur variable [N]

m_{c1} = Masse des composants en translation à longueur fixe [kg]

K_{TV} = Coefficient de masse des composants en translation à longueur variable [kg/mm]

C_{M3} = Couple d'entraînement dû aux composants en translation [Nm]

$$F_{TT} = F_{TF} + F_{TV}$$

$$F_{TF} = m_{c1} \cdot a$$

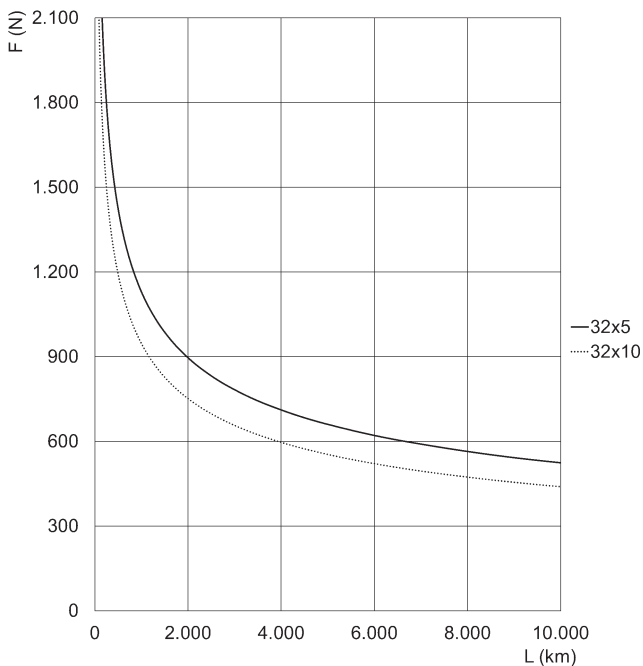
$$F_{TV} = K_{TV} \cdot C \cdot a$$

$$C_{M3} = \frac{F_{TT} \cdot p}{2\pi \cdot 1000} \cdot \frac{1}{\eta}$$

Valeurs des masses et moments d'inertie fixes et tournants des composants 6E

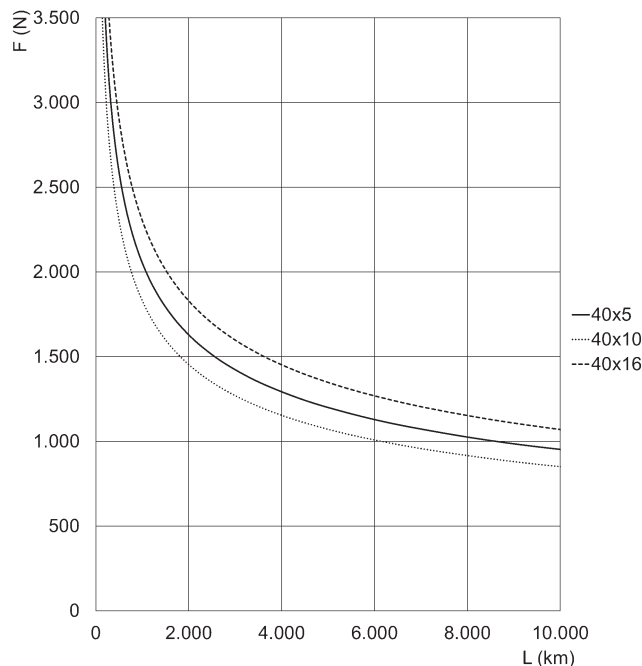
Taille	J_F [kg·mm ²]	K_V [kg·mm ² /m]	m_{c1} [kg]	K_{TV} [kg/m]
32	2,88	0,02	0,15	0,79
40	7,92	0,05	0,43	0,98
50	21,77	0,12	0,70	1,13
63	66,35	0,30	1,07	1,38
80	230,89	0,81	2,25	1,87
100	526,49	1,98	3,94	2,37

Durée de vie des vérins selon la force axiale moyenne appliquée



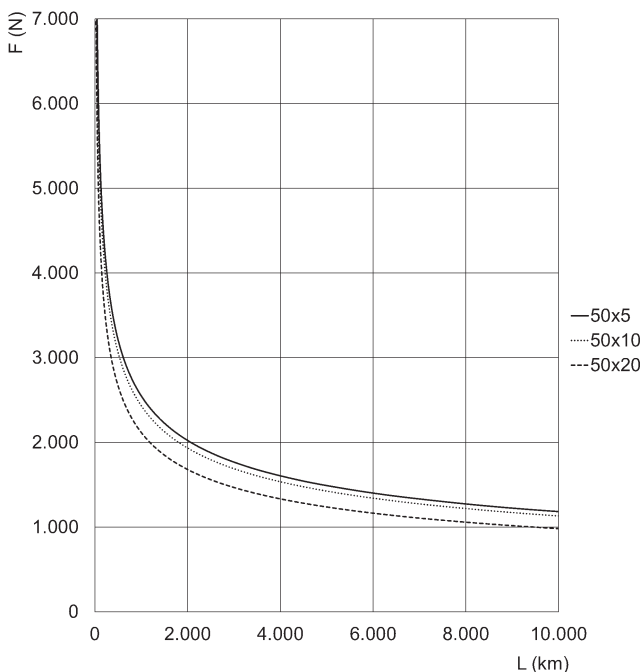
Taille 32

F = Force axiale [N]
L = durée de vie [km]
Courbes calculées avec $f_w = 1$



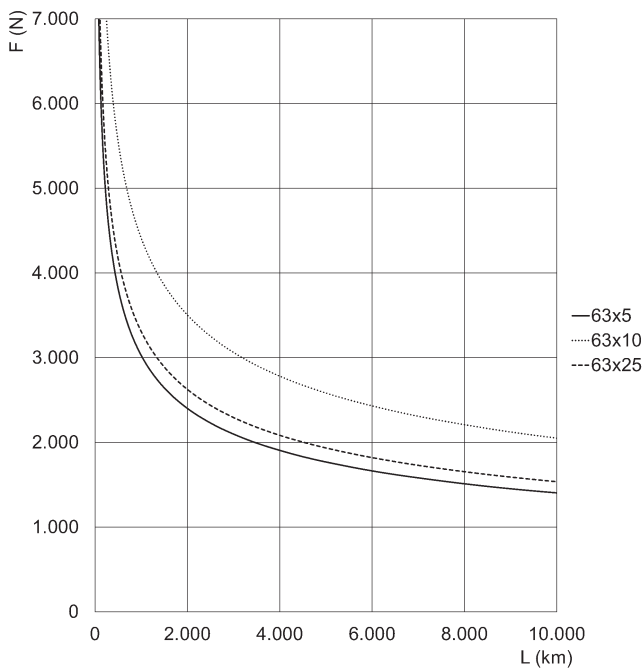
Taille 40

F = Force axiale [N]
L = durée de vie [km]
Courbes calculées avec $f_w = 1$



Taille 50

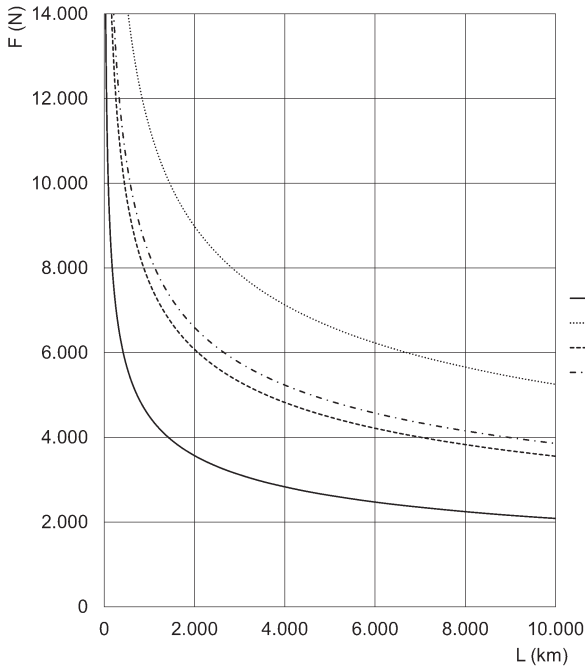
F = Force axiale [N]
L = durée de vie [km]
Courbes calculées avec $f_w = 1$



Taille 63

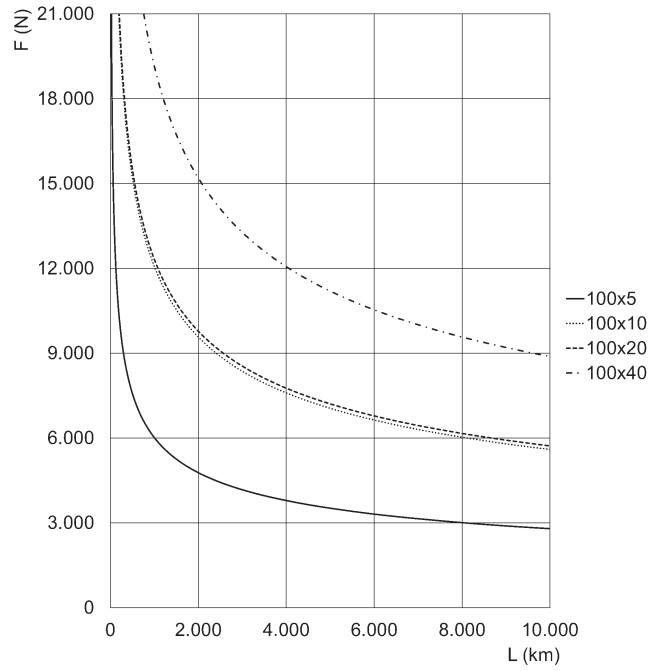
F = Force axiale [N]
L = durée de vie [km]
Courbes calculées avec $f_w = 1$

Durée de vie des vérins selon la force axiale moyenne appliquée



Taille 80

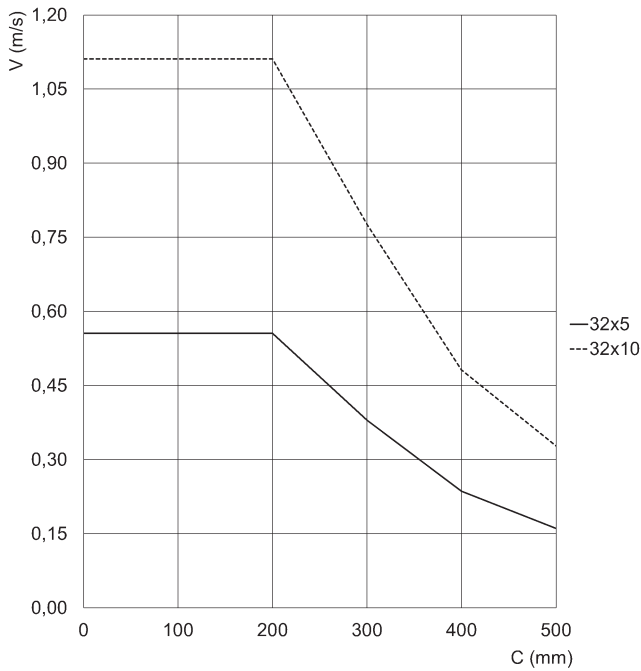
F = Force axiale [N]
L = durée de vie [km]
Courbes calculées avec $f_w = 1$



Taille 100

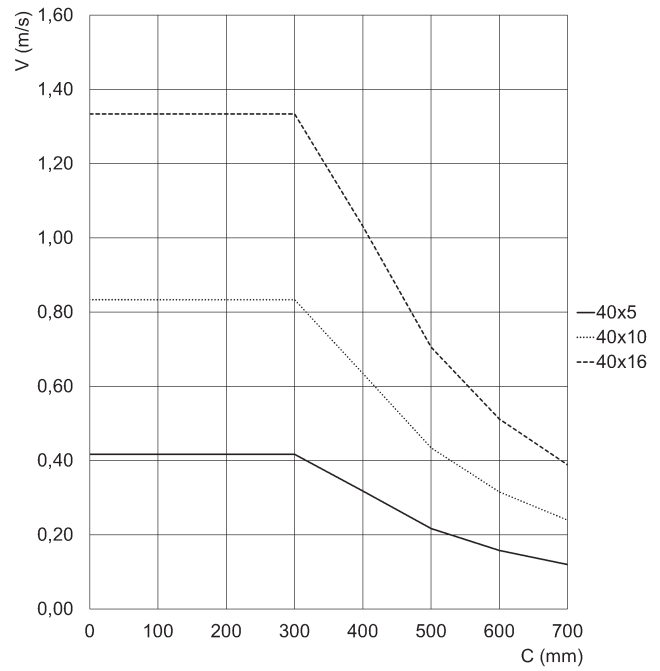
F = Force axiale [N]
L = durée de vie [km]
Courbes calculées avec $f_w = 1$

Vitesse maximale du vérin en fonction de sa course



Taille 32

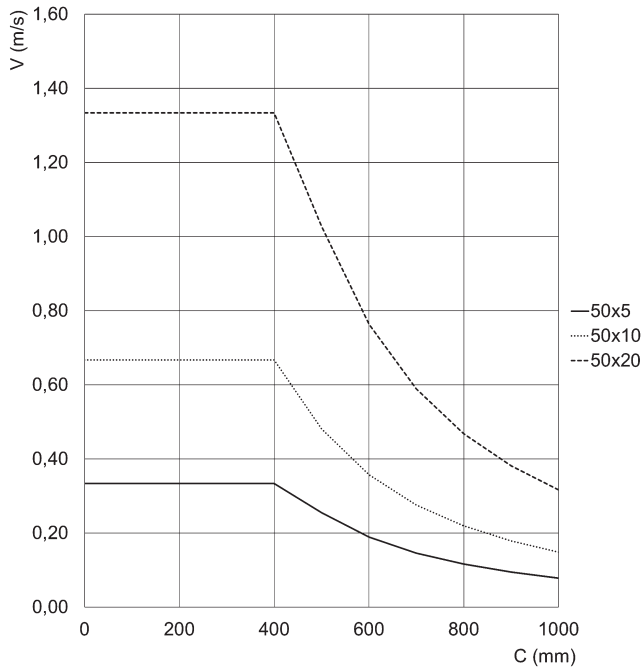
V = vitesse [m/s]
c = course [mm]



Taille 40

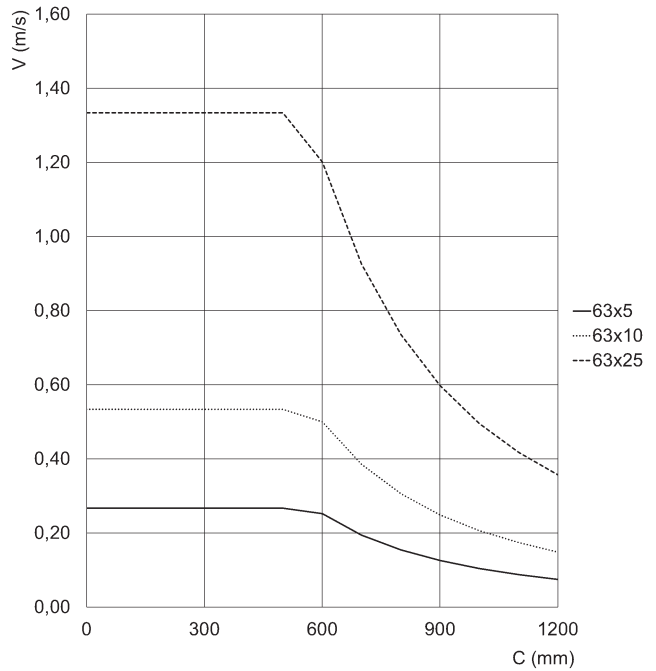
V = vitesse [m/s]
c = course [mm]

Vitesse maximale du vérin en fonction de sa course



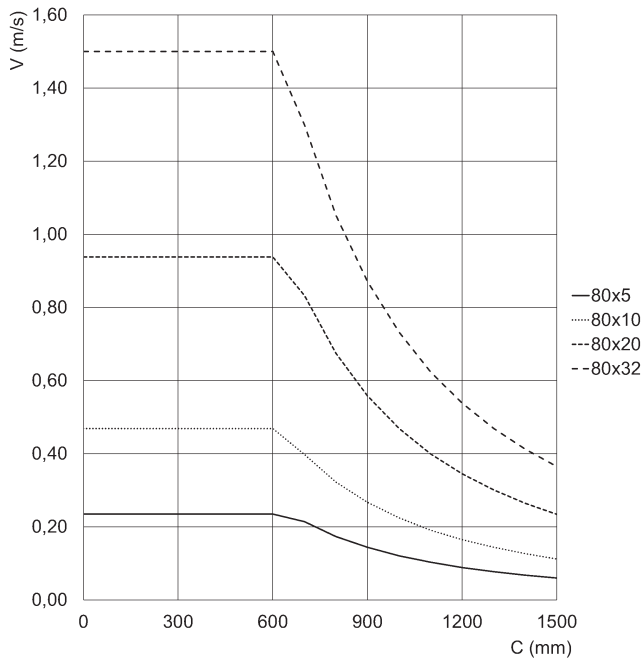
Taille 50

V = vitesse [m/s]
c = course [mm]



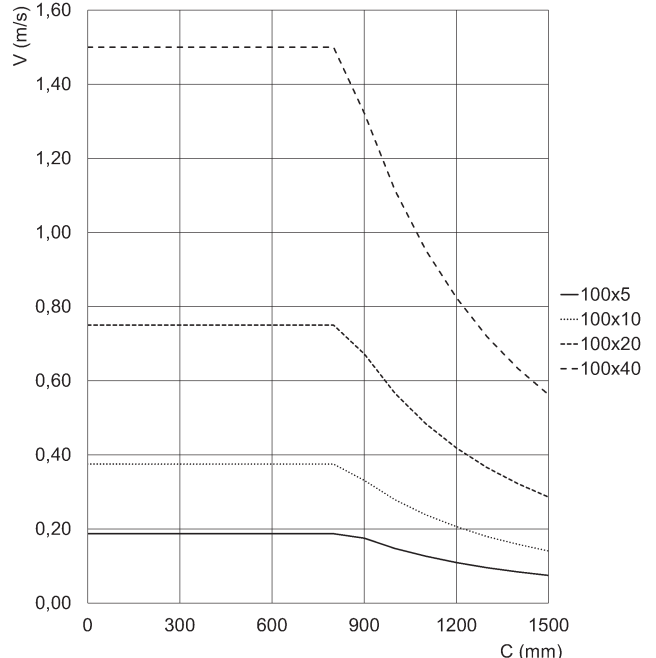
Taille 63

V = vitesse [m/s]
c = course [mm]



Taille 80

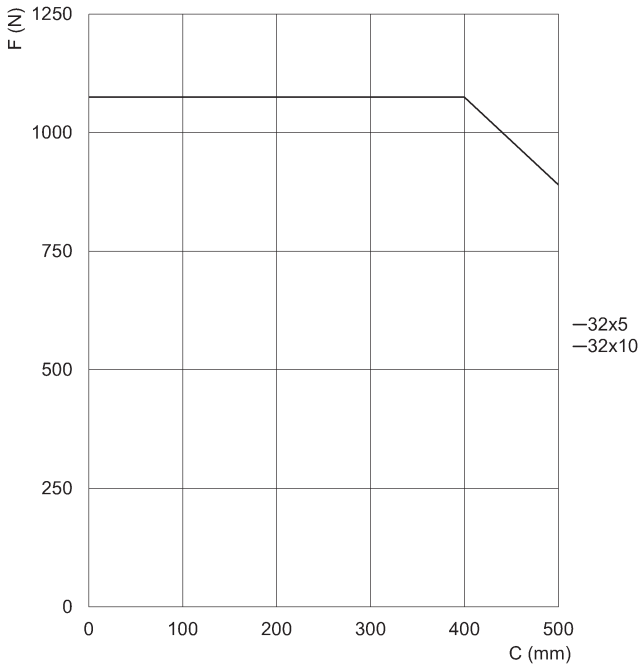
V = vitesse [m/s]
c = course [mm]



Taille 100

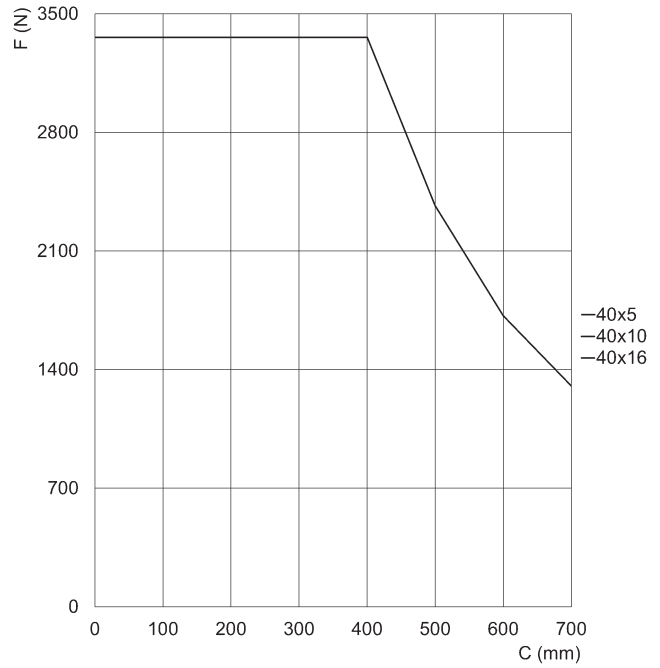
V = vitesse [m/s]
c = course [mm]

Force maximale du vérin en fonction de sa course



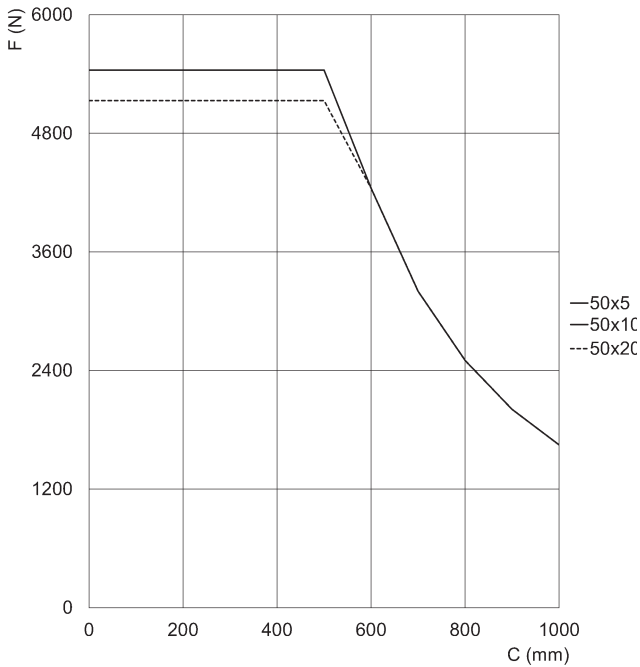
Taille 32

F = force axiale statique [N]
c = course [mm]



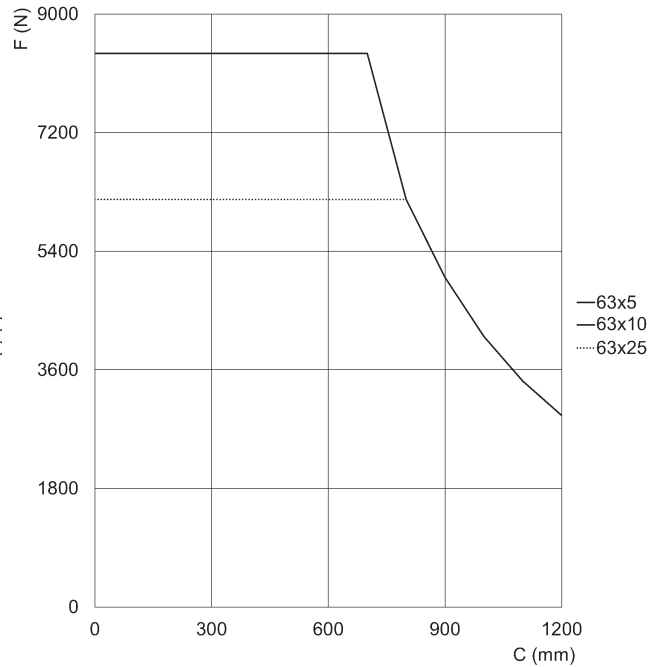
Taille 40

F = force axiale statique [N]
c = course [mm]



Taille 50

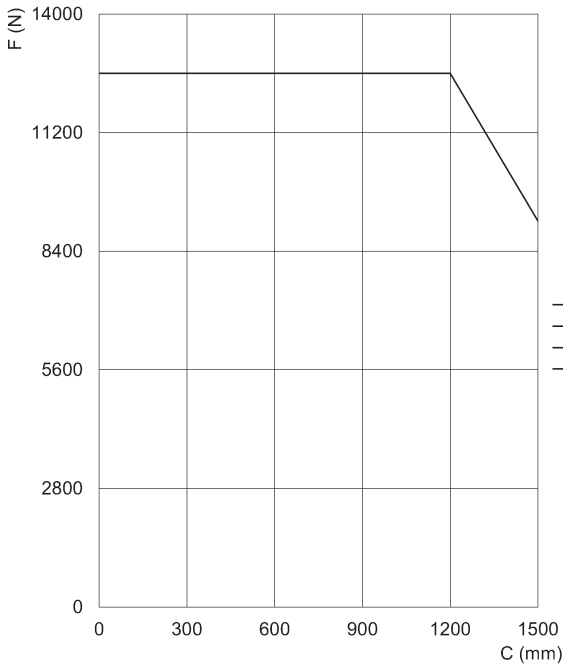
F = force axiale statique [N]
c = course [mm]



Taille 63

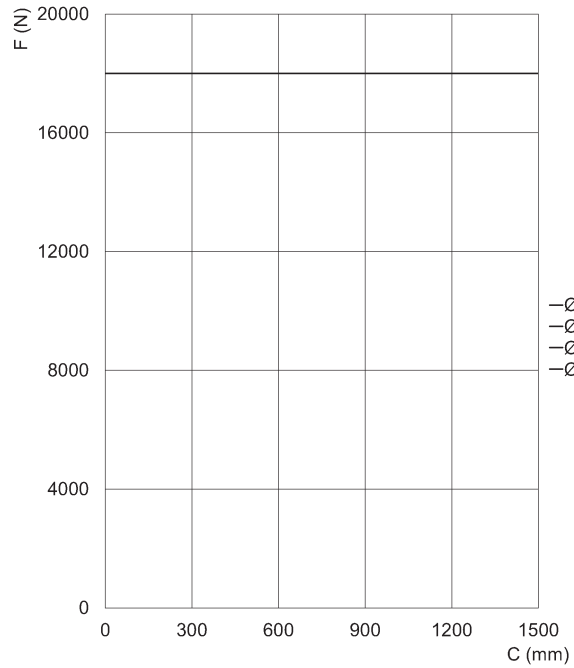
F = force axiale statique [N]
c = course [mm]

Force maximale du vérin en fonction de sa course



Taille 80

F = force axiale statique [N]
c = course [mm]

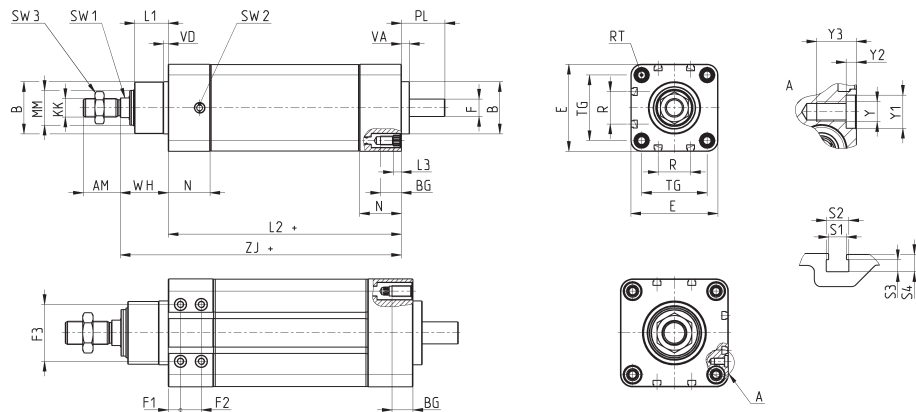


Taille 100

F = force axiale statique [N]
c = course [mm]

AXES ÉLECTRIQUES À TIGE SÉRIE 6E

Vérins Série 6E



+ signifie ajouter la course

Taille	AM	B	BG	E ^(e30)	F ^(h7)	F1	F2	F3	KK	L1	L2+	L3	MM	N	R	RT	PL	SW1	SW2	SW3	TG	VA	VD	Y	Y1	Y2	Y3	WH	ZJ+	S1	S2	S3	S4	poids à course 0 [g]	poids / course [kg/m]
32	22	30	16	46,5	8	-	-	-	M10x1,25	20	125	5,5	18	26	13	M6	21	10	G1/8	17	32,5	6	4	-	-	-	30	155	5,4	6,8	3,65	5	1175	3,77	
40	24	35	16	55,4	10	-	-	-	M12x1,25	22	142	5,5	22	27	13,5	M6	24	13	G1/8	19	38	6	4	-	-	-	33	175	5,4	6,8	3,65	5	1395	5,30	
50	32	40	16	64,9	12	-	-	-	M16x1,5	26	173	5,5	25	36	16	M8	30	17	G1/8	24	46,5	7	4	-	-	-	38	211	5,4	6,8	3,65	5	2280	6,03	
63	32	45	16	75	15	-	-	-	M16x1,5	29	201	5,5	30	36	28	M8	38	17	G1/8	24	56,5	7	4	-	-	-	42	242,5	5,4	6,8	3,65	5	3500	9,77	
80	40	55*	18	93	19	10,5	18	49	M20x1,5	35	211	-	40	39	30	M10	39	22	G1/4	30	72	8	8	M6	10	3	12	49	260	5,4	6,8	3,65	5	6440	13,70
100	40	65*	18	115	24	13	18	62	M20x1,5	38	232	-	50	44	40	M10	42	22	G1/4	30	89	8	8	M8	12	3	16	51	283	5,4	6,8	3,65	5	10725	20,50

Produits pour utilisation industrielle avec air comprimé exclusivement.
Pour tout autre environnement ou fluide, nous consulter.
Conditions générales de vente et de garantie disponibles sur www.camozzi.com.

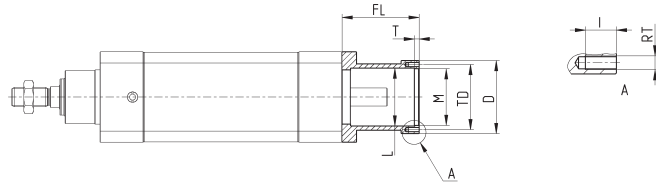
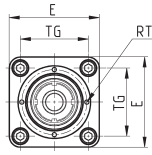
Boîtier pour connexion axiale Mod. CM

Matériau : Aluminium anodisé



Fourni avec :
1 boîtier
4 vis

+ = signifie ajouter la course



DIMENSIONS													
Mod.	Taille	XT	E	$\varnothing D$	TG	FL	$\varnothing L$	$\varnothing M^{(H7)}$	T	TD	RT	I	Poid (g)
CM-6E-32	32	201	46,5	42	32,5	46	29	32	4	37	M3	9	100
CM-6E-40	40	224	55,4	52	38	49	36	37	4	43	M3	9	150
CM-6E-50	50	267	64,9	58	46,5	56	39	42	4	49	M4	9	225
CM-6E-63	63	306,5	75	60,5	56,5	64	48	47	4	54	M4	9	280

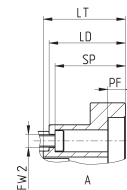
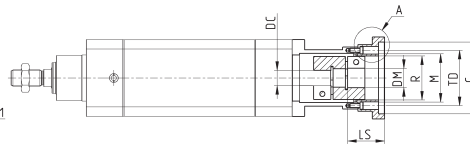
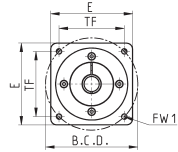
Bride pour connexion axiale Mod. FM

Matériau : Aluminium anodisé



Fourni avec :
1 bride
1 accouplement flexible
4 vis

+ signifie ajouter la course

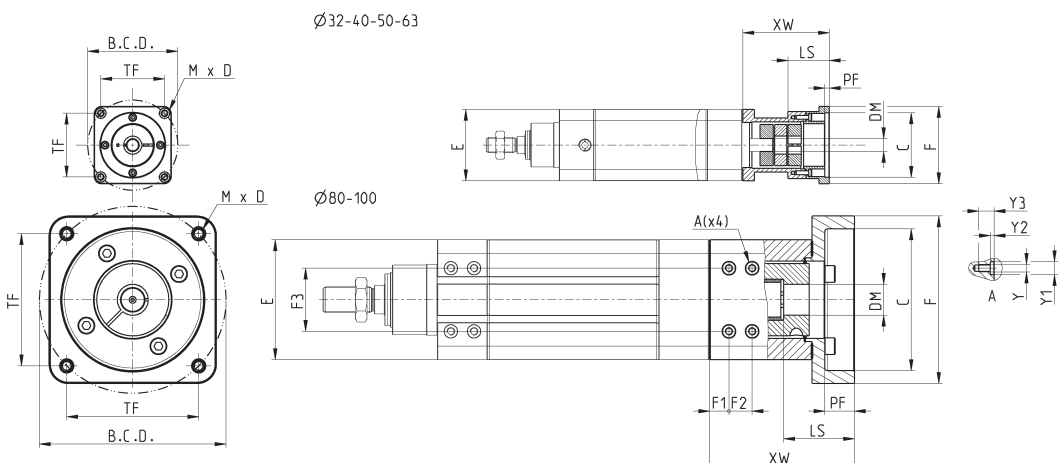


DIMENSIONS																									
Mod.	Taille	Boîtier	Moteur	XR	$\varnothing C^{(H7)}$	PF	LT	LD	$\varnothing M^{(H7)}$	E	$\varnothing R$	TF	B.C.D.	FW1	$\varnothing TD$	SP	FW2	$\varnothing DC$	$\varnothing DM$	LS	(A)	(B)	J (Kgmm ²)	Poid (g)	η
FM-6E-32-0100	32	CM-6E-32	MTB-010-...	210	30	6	11	9	32	42	29	-	45	M3	37	6	3,5	8	8	22	9	18	2	65	0,78
FM-6E-32-0023	32	CM-6E-32	MTS-23-...	208	38,1	5	9	7	32	56,4	29	47,1	-	M4	37	5	3,5	8	6,35	25	9	18	2	140	0,78
FM-6E-40-0400	40	CM-6E-40	MTB-040-...	242	50	3,5	20	18	37	60	33	-	70	M5	43	3,5	3,5	10	14	40	12,5	25	3	140	0,78
FM-6E-40-0023	40	CM-6E-40	MTS-23-...	231	38,1	5	9	7	37	56,4	33	47,1	-	M4	43	5	3,5	10	6,35	29,3	12,5	25	3	215	0,78
FM-6E-50-0400	50	CM-6E-50	MTB-040-...	284	50	6	19	17	42	60	37	-	70	M5	49	14	4,5	12	14	37,3	12,5	25	3	210	0,78
FM-6E-50-0024	50	CM-6E-50	MTS-24-...	274	38,1	3	9	7	42	58	37	47,1	-	M4	49	4	4,5	12	8	29,3	12,5	25	3	190	0,78
FM-6E-63-0750	63	CM-6E-63	MTB-075-...	332,5	70	6	28	26	47	80	43	-	90	M6	54	24	4,5	15	19	54,8	17	34	10	565	0,78
FM-6E-63-0024	63	CM-6E-63	MTS-24-...	313,5	38,1	5	9	7	47	60,5	43	47,1	-	M4	54	5	4,5	15	8	29,3	12,5	25	3	200	0,78

Kit pour connexion axiale Mod. AM



Fourni avec:
 1 boîtier
 1 bride
 1 accouplement flexible
 4 vis pour connecter côté vérin
 4 vis pour connecter côté moteur
 3 joints, 4 rondelles d'étanchéité



Mod.	Taille	Classe de protection	MTB- 010-...	MTS- 23-...	MTS- 24-...	ØDM	LS	ØC	PF	E	F	TF	ØB.C.D.	MxD	F1	F2	F3	Y	Y1	Y2	Y3	XW	(A)	(B)	J (Kgmm ²)	Poid (g)	η
AM-6E-32-0100	32	IP40	MTB-010-...	8	22	30	6	46,5	42	-	45	M3x9	-	-	-	-	-	-	-	-	-	55	9	18	2	165	0,78
AM-6E-32-0100P	32	IP65	MTB-010-...	8	22	30	6	46,5	42	-	45	M3x9	-	-	-	-	-	-	-	-	-	55	9	18	2	165	0,78
AM-6E-32-0023	32	IP40	MTS-23-...	6,35	25	38,1	5	46,5	56,4	47,1	-	M4x7	-	-	-	-	-	-	-	-	-	53	9	18	2	240	0,78
AM-6E-32-0023P	32	IP65	MTS-23-...	6,35	25	38,1	5	46,5	56,4	47,1	-	M4x7	-	-	-	-	-	-	-	-	-	53	9	18	2	240	0,78
AM-6E-32-0024P	32	IP65	MTS-24-...	8	21,6	38,1	6	46,5	60	47,1	-	M4x7	-	-	-	-	-	-	-	-	-	53,5	9	18	2	240	0,78
AM-6E-40-0400	40	IP40	MTB-040-...	14	40	50	3,5	55,4	60	-	70	M5x8	-	-	-	-	-	-	-	-	-	67	12,5	25	3	290	0,78
AM-6E-40-0400P	40	IP65	MTB-040-...	14	40	50	3,5	55,4	60	-	70	M5x8	-	-	-	-	-	-	-	-	-	67	12,5	25	3	290	0,78
AM-6E-40-0023	40	IP40	MTS-23-...	6,35	25	38,1	5	55,4	56,4	47,1	-	M4x7	-	-	-	-	-	-	-	-	-	56	12,5	25	2	365	0,78
AM-6E-40-0023P	40	IP65	MTS-23-...	6,35	25	38,1	5	55,4	56,4	47,1	-	M4x7	-	-	-	-	-	-	-	-	-	56	12,5	25	2	365	0,78
AM-6E-40-0024P	40	IP65	MTS-24-...	8	20,5	38,1	5	55,4	60	47,1	-	M4x8	-	-	-	-	-	-	-	-	-	55	12,5	25	3	365	0,78
AM-6E-50-0400	50	IP40	MTB-040-...	14	40	50	6	64,9	60	-	70	M5x9	-	-	-	-	-	-	-	-	-	73	12,5	25	3	435	0,78
AM-6E-50-0400P	50	IP65	MTB-040-...	14	40	50	6	64,9	60	-	70	M5x9	-	-	-	-	-	-	-	-	-	73	12,5	25	3	435	0,78
AM-6E-50-0750P	50	IP65	MTB-075-...	19	40	70	4,5	64,9	80	-	90	M6x12	-	-	-	-	-	-	-	-	-	86	17	34	10	746	0,78
AM-6E-50-0024	50	IP40	MTS-24-...	8	29,3	38,1	3	64,9	58	47,1	-	M4x7	-	-	-	-	-	-	-	-	-	63	12,5	25	3	415	0,78
AM-6E-50-0024P	50	IP65	MTS-24-...	8	29,3	38,1	3	64,9	58	47,1	-	M4x7	-	-	-	-	-	-	-	-	-	63	12,5	25	3	415	0,78
AM-6E-50-0034P	50	IP65	MTS-34-...	14	37,5	73	4,5	64,9	86	47,1	-	M6x12	-	-	-	-	-	-	-	-	-	83	17	34	10	785	0,78
AM-6E-63-0750	63	IP40	MTB-075-...	19	54,8	70	6	75	80	-	90	M6x12	-	-	-	-	-	-	-	-	-	90	17	34	10	845	0,78
AM-6E-63-0750P	63	IP65	MTB-075-...	19	54,8	70	6	75	80	-	90	M6x12	-	-	-	-	-	-	-	-	-	90	17	34	10	845	0,78
AM-6E-63-0024	63	IP40	MTS-24-...	8	29,3	38,1	5	75	60,5	47,1	-	M4x7	-	-	-	-	-	-	-	-	-	71	12,5	25	3	480	0,78
AM-6E-63-0024P	63	IP65	MTS-24-...	8	29,3	38,1	5	75	60,5	47,1	-	M4x7	-	-	-	-	-	-	-	-	-	71	12,5	25	3	480	0,78
AM-6E-63-0034P	63	IP65	MTS-34-...	14	36,5	73	3,5	75	86	69,6	-	M6x12	-	-	-	-	-	-	-	-	-	88	17	34	10	1025	0,78
AM-6E-80-1000P	80	IP65	MTB-100-...	24	55,7	110	23	93	130	-	90	M8x14	15	18	49	M6	10	3,1	12	112,5	60	120	40	2510	0,78		
AM-6E-80-0034P	80	IP65	MTS-34-...	14	37,5	73	5	93	93	69,6	-	M6x15	15	18	49	M6	10	3,1	12	94,5	60	120	40	1885	0,78		
AM-6E-100-1000P	100	IP65	MTB-100-...	24	55	110	23	115	130	-	145	M8x14	15	18	62	M8	12	3,1	18	115,5	60	120	40	3465	0,78		
AM-6E-100-0034P	100	IP65	MTS-34-...	14	37,5	73	5	115	93	69,6	-	M6x15	15	18	62	M8	12	3,1	18	97,5	60	120	40	2840	0,78		

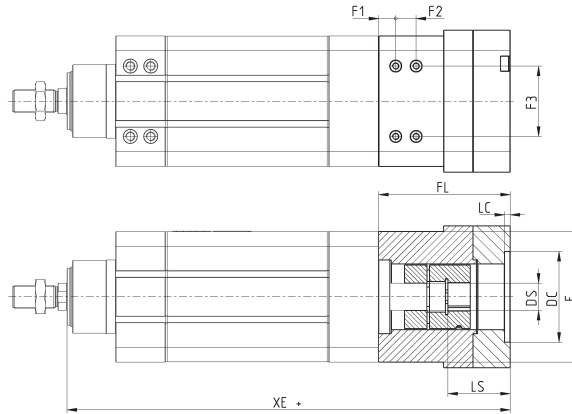
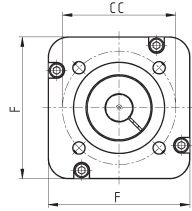
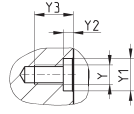
(A) Couple applicable en continu, dans des conditions de montage et de fonctionnement idéales. Pour plus de détails, veuillez contacter : service@camozzi.com

(B) Couple applicable pour de courts intervalles, dans des conditions de montage et de fonctionnement idéales. Pour plus de détails, veuillez contacter service@camozzi.com

Kit pour connexion axiale Mod. AR



Fourni avec:
2 brides (1 pour taille 80)
8 vis
1 accouplement
2 joints (1 pour la taille 80)



AXES ÉLECTRIQUES À TIGE SÉRIE 6E

Mod.	Taille	Classe de protection	Moteur	XE+	FL	F	E	DC	LC	CC	F1	F2	F3	Y	Y1	Y2	Y3	DS	LS	(A)	Couple max (Nm)	J (Kgmm ²)	Poid (g)	η
(B)																								
AR-6E-50-R060P	50	IP65	GB-060	288,2	77,2	-	64,9	40	3	52	-	-	-	-	-	-	-	14	35	16	32	3	630	0,78
AR-6E-63-R060P	63	IP65	GB-060	339,3	88,6	-	75	40	4	52	-	-	-	-	-	-	-	14	35	21	42	10	1100	0,78
AR-6E-80-R080P	80	IP65	GB-080	358	98	-	93	60	5	70	15	18	49	6	10	3,1	12	20	40	60	120	40	2090	0,78
AR-6E-100-R120P	100	IP65	GB-120	399,8	116,8	125	115	80	5	100	15	18	62	8	12	3,1	18	25	55	60	120	40	3800	0,78

(A) Couple applicable en continu, dans des conditions de montage et de fonctionnement idéales. Pour plus de détails, veuillez contacter : service@camozzi.com

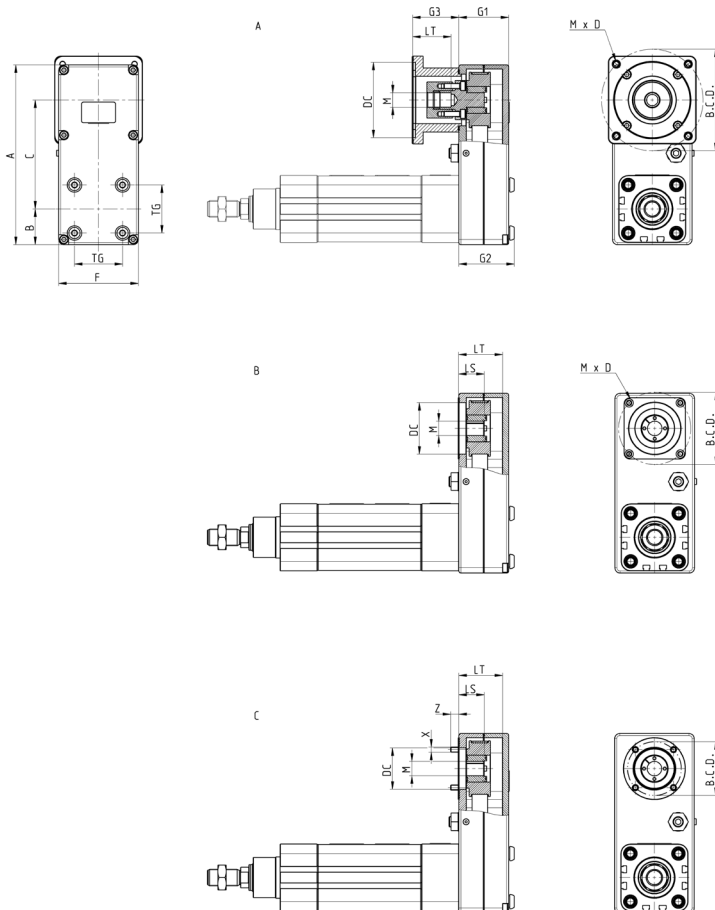
(B) Couple applicable pour de courts intervalles, dans des conditions de montage et de fonctionnement idéales. Pour plus de détails, veuillez contacter service@camozzi.com

Kit pour connexion parallèle Mod. PM

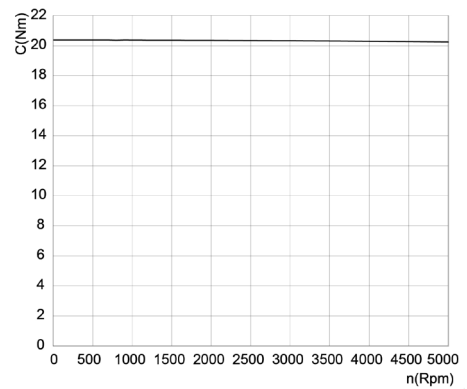
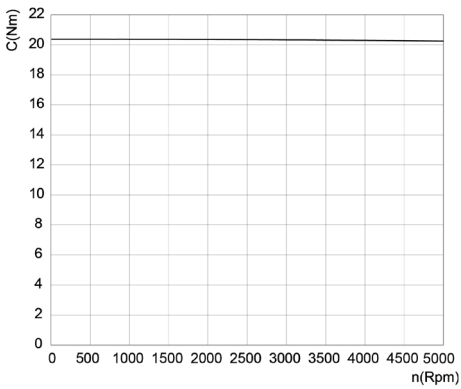
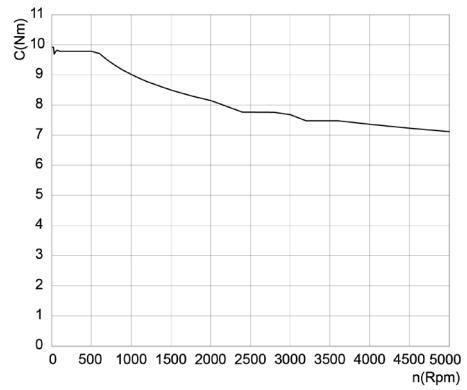
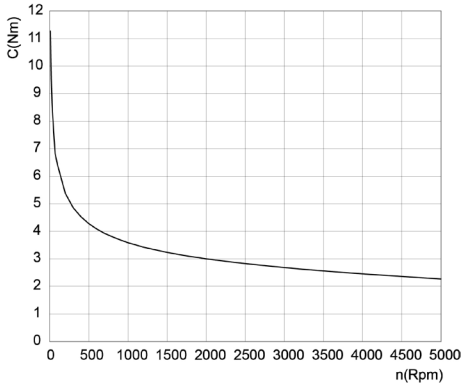
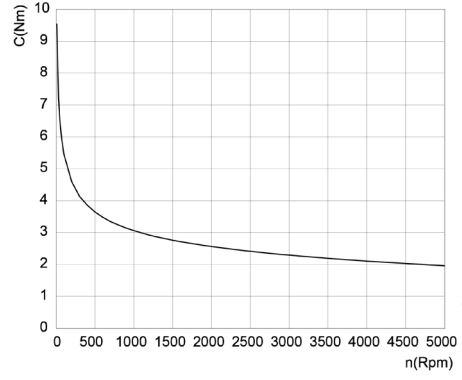
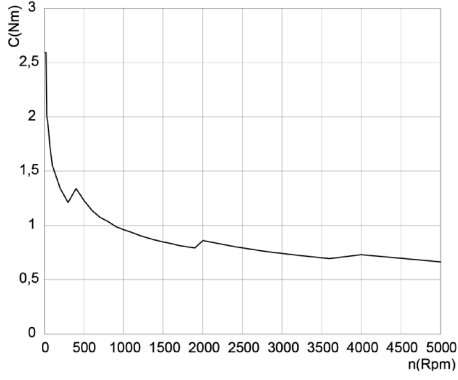


Vous trouverez plus loin des informations détaillées sur la taille des moteurs et réducteurs interchangeables dans les sections correspondantes.

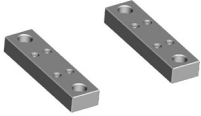
- Fourni avec:
 1x fond avant
 1x fond arrière
 2x poulies
 2x ensembles de verrouillage
 1x courroie crantée
 1x Unité de traction à courroie
 4x vis pour côté vérin
 4x vis pour fond arrière + rondelles d'étanchéité
 6x vis de fixation pour le fond
 3x joint
 1x bouchon d'étanchéité
 4x rondelles d'étanchéité
 moteur



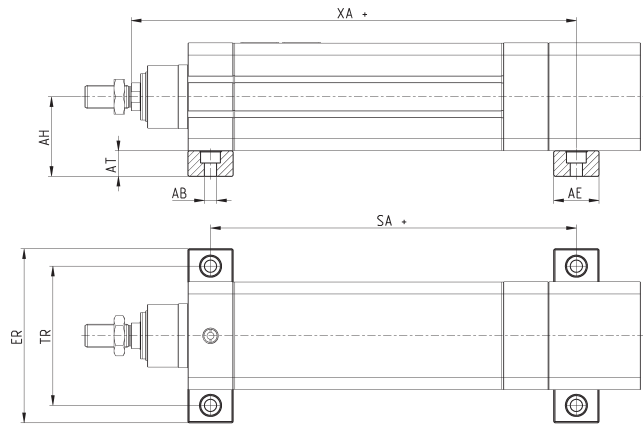
Mod.	Taille	Type	Moteur	Moteur	G3	A	F	G1	G2	B	C	TG	gM	LS	LT	gDC	B.C.D.	MxD	X	Z	J (Kgm ²)	Poid (g)	η
PM-6E-32-0100P	32	B	-	MTB-010-...	-	122	54	35	39,2	26,5	65	32,5	8	18,5	29,5	30	45	M3x6	-	-	20,67	450	0,62
PM-6E-32-0024P	32	A	-	MTS-24-...	30	122	54	35	39,2	26,5	65	32,5	8	-	20,5	38,1	66,6	M4x10	-	-	27,78	450	0,62
PM-6E-40-0400P	40	B	-	MTB-040-...	-	154	67	46	50,2	30	90	38	14	25	40,6	50	70	M5x7	-	-	133,8	960	0,62
PM-6E-40-0024P	40	B	-	MTS-24-...	-	154	67	46	50,2	30	90	38	8	20,5	40,5	38,1	66,6	M4x7	-	-	90,3	960	0,62
PM-6E-50-0400P	50	B	-	MTB-040-...	-	174	77	48	53,4	34,5	105,5	46,5	14	24,5	42,5	50	70	M5x7	-	-	229,6	1375	0,62
PM-6E-50-0034P	50	B	-	MTS-34-...	44,5	174	77	48	53,4	34,5	105,5	46,5	14	-	47	73,025	98,42	M6x10	-	-	276,3	1375	0,62
PM-6E-50-R060P	50	C	GB-060-...	MTB-040-...	-	174	77	48	53,4	34,5	105,5	46,5	14	24,5	42,5	40	52	-	M5	8	229,6	1375	0,62
PM-6E-63-0750P	63	B	-	MTB-075-...	-	192	87	50	55,4	41	107	56,5	19	29,5	43,5	70	90	M6x8	-	-	357,1	1675	0,62
PM-6E-63-0034P	63	B	-	MTS-34-...	-	192	87	50	55,4	41	107	56,5	14	27,5	43,5	73,025	98,42	M6x8	-	-	244,5	1675	0,62
PM-6E-63-R060P	63	C	GB-060-...	MTB-040-...	-	192	87	50	55,4	41	107	56,5	14	27,5	43,5	40	52	-	M5	7,5	434,8	1675	0,62
PM-6E-80-1000P	80	B	-	MTB-100-...	-	310	135	70	77	65	180	72	24	41	60,5	110	145	M8x10	-	-	1053,1	4457	0,62
PM-6E-80-0034P	80	B	-	MTS-34-...	-	310	135	70	77	65	180	72	14	35	60,5	73,025	98,42	M6x10	-	-	970	4457	0,62
PM-6E-80-R080P	80	C	GB-080-...	MTB-075-...	-	310	135	70	77	65	180	72	19	36	60,5	60	70	-	M6	9,5	999,6	4457	0,62
PM-6E-100-1000P	100	B	-	MTB-100-...	-	310	135	70	77	65	180	72	24	41	60,5	110	145	M8x10	-	-	1110,8	4457	0,62
PM-6E-100-0034P	100	B	-	MTS-34-...	-	310	135	70	77	65	180	72	14	35	60,5	73,025	98,42	M6x10	-	-	1031,2	4457	0,62
PM-6E-100-R080P	100	C	GB-080-...	MTB-075-...	-	310	135	70	77	65	180	72	19	36	60,5	60	70	-	M6	9,5	1054,8	4457	0,62



Support de vérin Mod. BA-6E



Fourni avec:
2 pieds
8 bagues de centrage
8 vis



Mod.	Taille	XA	AH	AT	ϕ_{AB}	SA	ER	TR	AE	
BA-6E-80	80	283,85	68,5	22	10,5	215,5	150	120	39	630
BA-6E-100	100	306,85	79,5	22	10,5	234	170	140	44	800

Jeu de pieds Mod. B-6E

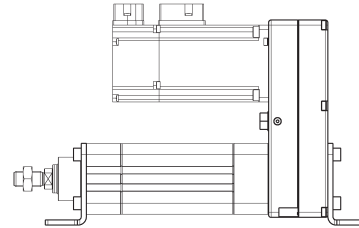
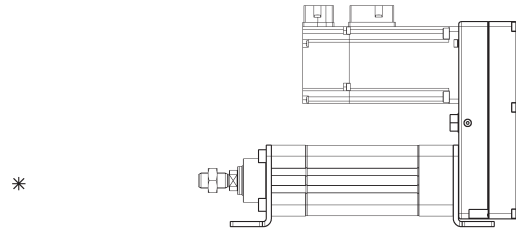
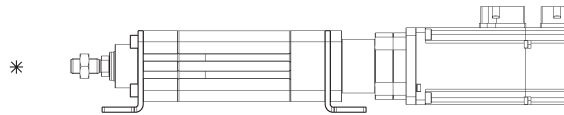
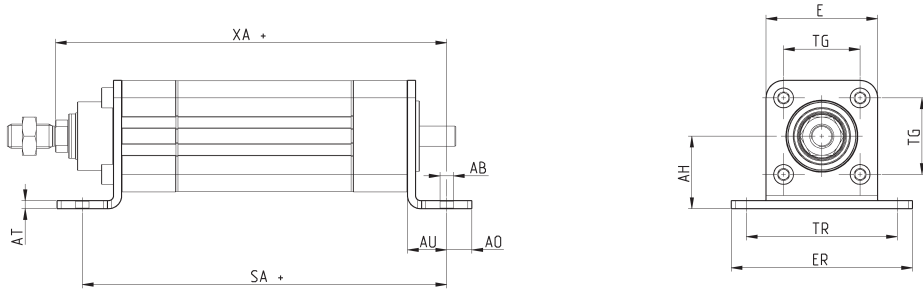


Matériau: acier zingué

Fourni avec:
2 pieds
8 vis

* Assemblage disponible pour les tailles 32, 40, 50 et 63 seulement

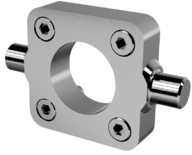
+ = signifie ajouter la course



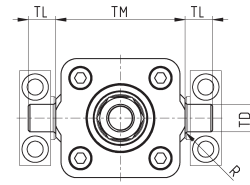
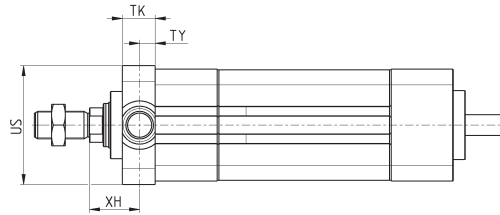
Mod.	Taille	SA	XA	AH	TG	TR	AT	AU	AO	AB	ER	E	Poid (g)
B-6E-32	32	164	174,5	32	32,5	65	4	19,5	12,5	6,6	79	46,5	275
B-6E-40	40	181	194,5	36	38	75	4	19,5	12,5	6,6	90	55,4	340
B-6E-50	50	223	236	45	46,5	90	5	25	15	9	110	64,9	635
B-6E-63	63	251	267,5	50	56,5	100	5	25	15	9	120	75	755
B-6E-80	80	278	293,5	68,5	72	120	6	33,5	17,5	10,5	140	93	1300
B-6E-100	100	299	316,5	79,5	89	140	6	33,5	17,5	10,5	170	115	1800

Tourillon avant Mod. FN

Matériau : acier zingué



Complet avec :
1 tourillon
4 vis de serrage



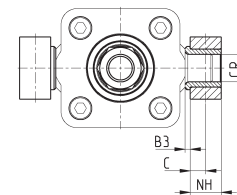
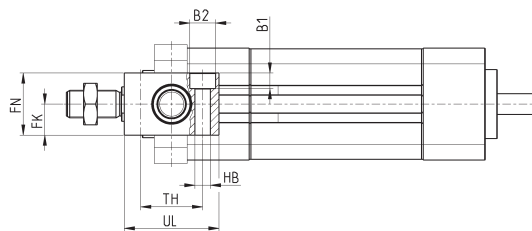
Mod.	∅	TK	TY	XH	US	TL	TM	∅TD	R
FN-32	32	14	6,5	23,5	46	12	50	12	1
FN-40	40	19	9	24	59	16	63	16	1,5
FN-50	50	19	9	29	69	16	75	16	1,6
FN-63	63	24	11,5	30,5	84	20	90	20	1,6
FN-6E-80	80	24	11,5	34,5	102	20	110	20	1,6
FN-6E-100	100	29	14	37	125	25	132	25	2

Jeu de paliers pour charnière avant Mod. BF

Matériau : Aluminium



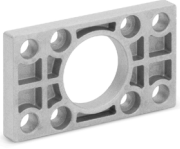
Complet avec :
2 supports



Mod.	∅	∅CR	NH	C	B3	TH	UL	FK	FN	B1	B2	HB
BF-32	32	12	15	7,5	3	32	46	15	30	6,8	11	6,6
BF-40-50	40 - 50	16	18	9	3	36	55	18	36	9	15	9
BF-63-80	63 - 80	20	20	10	3	42	65	20	40	11	18	11
BF-100-125	100 - 125	25	25	12,5	3,5	50	75	25	50	13	20	14

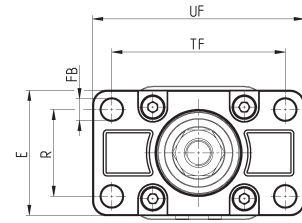
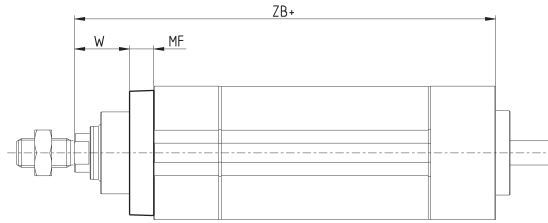
Bride avant Mod. D-E

Matériau : Aluminium



Complet avec :
1 bride
4 vis

+ signifie ajouter la course



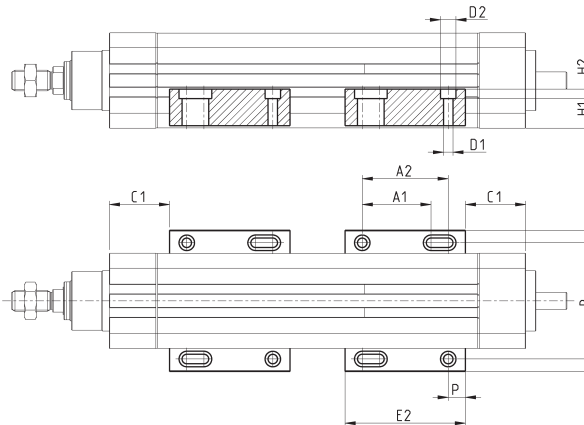
Mod.	Taille	W	MF	ZB+	TF	R	UF	E	FB
D-E-41-32	32	20	10	155	64	32	80	45	7
D-E-41-40	40	23	10	175	72	36	90	52	9
D-E-41-50	50	26,5	12	211	90	43	110	65	9
D-E-41-63	63	30	12	242,5	100	50	120	75	9
D-E-6E-80	80	30	16	260	126	63	150	95	12
D-E-6E-100	100	35	16	283	150	75	170	115	14

Support de serrage latéral Mod. BG

Matériau : Aluminium



Complet avec :
2 pinces



Mod.	Taille	C1	E1	E2	P	A1	A2	B	øD1	øD2	H1	H2	Poid (g)	
BG-6E-32	32	35	71	70	10	40	50	58,5	M4	4,5	7,5	13,8	4,5	80
BG-6E-40	40	35	82	70	10	40	50	67,5	M5	5,5	9	17,2	5,5	105
BG-6E-50	50	42	93	70	10	40	50	76,5	M6	6,5	10,5	19,9	6,5	125
BG-6E-63	63	42	103,5	70	10	40	50	87	M6	6,5	10,5	19,1	6,5	125
BG-6E-80	80	45	131	90	17,5	50	60	111,6	M8	8,5	14	24,5	8,5	260
BG-6E-100	100	50	153	90	17,5	50	60	133,6	M8	8,5	14	30,5	8,5	300

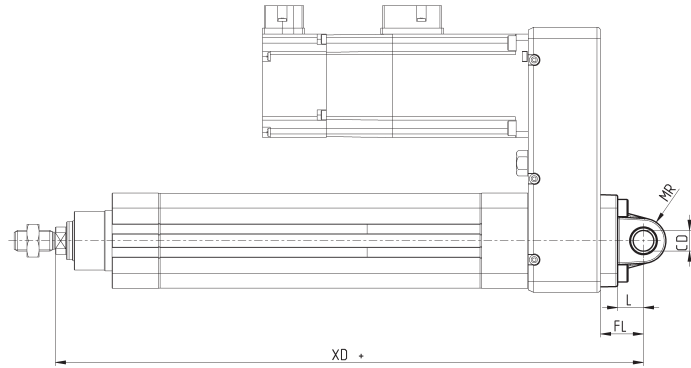
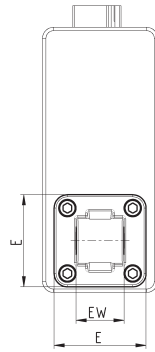
Charnière arrière mâle Mod. L

Matériau : Aluminium



Complet avec :
1 charnière mâle
4 vis

+ signifie ajouter la course



Mod.	Taille	\varnothing CD	L	FL	XD+	MR	E	EW
L-41-32	32	10	13	22	212	10	46	26
L-41-40	40	12	16	25	246	12	52	28
L-41-50	50	12	16	27	286	12	64	32
L-41-63	63	16	21	32	324,5	16	74	40
L-41-80	80	16	22	36	373	16	93	50
L-41-100	100	20	27	41	401	20	112	60

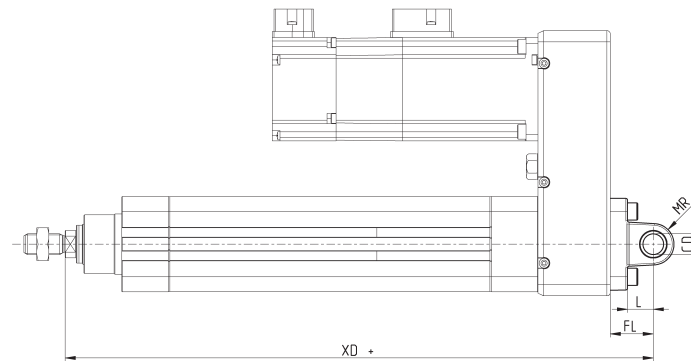
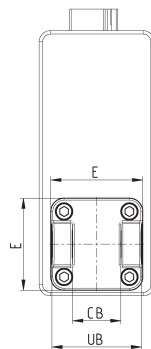
Charnière arrière femelle Mod. C et C-H

Matériau : Aluminium



Complet avec :
1 charnière femelle
4 vis

+ signifie ajouter la course



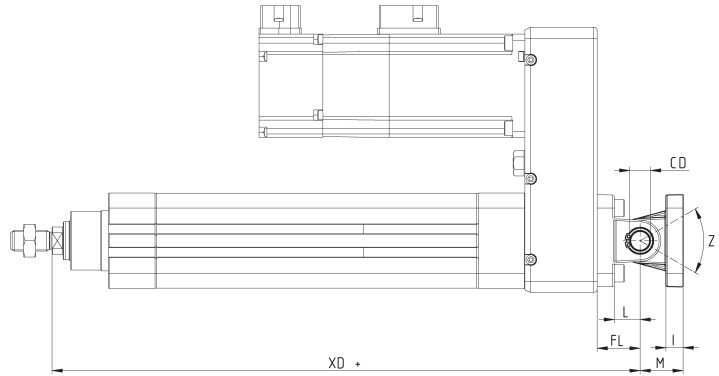
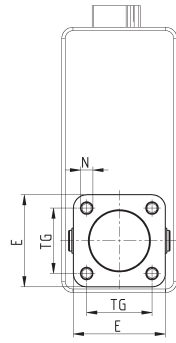
Mod.	Taille	\varnothing CD	L	FL	XD+	MR	E	CB	UB
C-41-32	32	10	13	22	212	10	46	26	45
C-41-40	40	12	16	25	246	12	52	28	52
C-41-50	50	12	16	27	286	12	64	32	60
C-H-41-63	63	16	21	32	324,5	16	74	40	70
C-H-41-80	80	16	22	36	373	16	93	50	90
C-H-41-100	100	20	27	41	401	20	112	60	110

Charnière combinée Mod. C+L+S

Matériau : aluminium



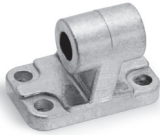
+ signifie ajouter la course



DIMENSIONS											
Mod.	Taille	E	TG	°N	XD+	°CD	L	FL	I	M	Z' (max)
C+L+S	32	46	32.5	6.5	212	10	13	22	13	22	30
C+L+S	40	52	38	6.5	246	12	16	25	16	25	40
C+L+S	50	64	46.5	9	286	12	16	27	16	27	25
C+L+S	63	74	56.5	9	324.5	16	21	32	21	32	36
C+L+S	80	93	72	11	373	16	22	36	22	36	34
C+L+S	100	112	89	11	401	20	27	41	27	41	38

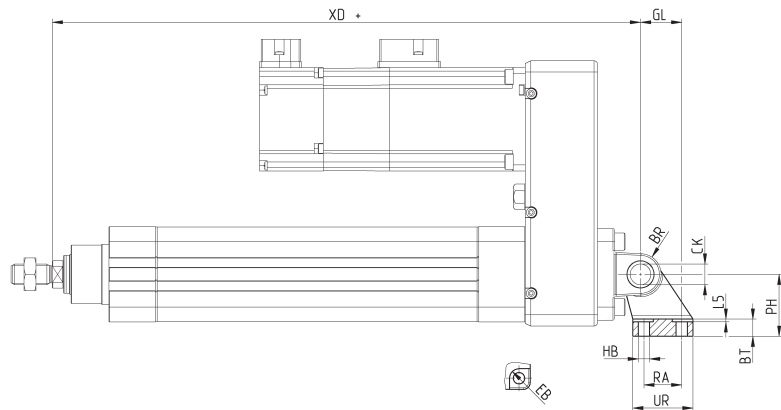
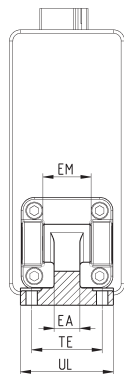
Charnière mâle à 90° Mod. ZC

CETOP RP 107P
Matériau : aluminium



Complet avec :
1 charnière mâle

+ signifie ajouter la course



Mod.	Taille	°EB	°CK	°HB	XD+	TE	UL	EA	GL	L5	RA	EM	UR	PH	BT	BR
ZC-32	32	11	10	6,6	212	38	51	10	21	1,6	18	26	31	32	8	10
ZC-40	40	11	12	6,6	246	41	54	15	24	1,6	22	28	35	36	10	11
ZC-50	50	15	12	9	286	50	65	16	33	1,6	30	32	45	45	12	13
ZC-63	63	15	16	9	324,5	52	67	16	37	1,6	35	40	50	50	14	15
ZC-80	80	18	16	11	373	66	86	20	47	2,5	40	50	60	63	14	15
ZC-100	100	18	20	11	401	76	96	20	55	2,5	50	60	70	71	17	19

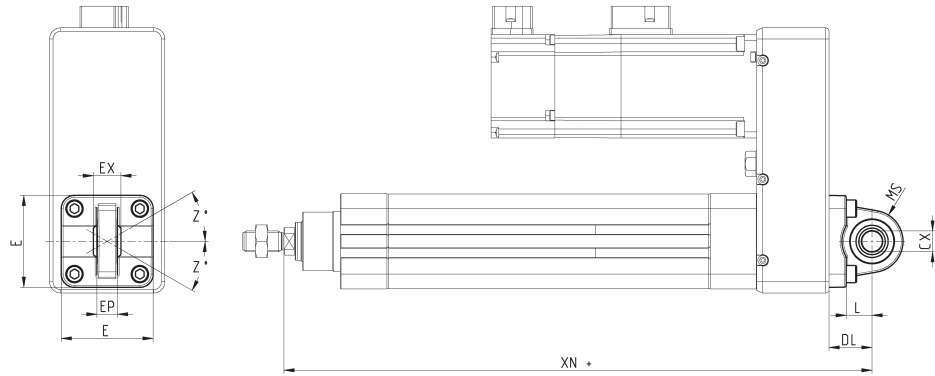
Charnière sphérique Mod. R



*Non selon norme ISO 15552
Matériau : aluminium

Complet avec :
1 charnière mâle sphérique
4 vis

+ signifie ajouter la course

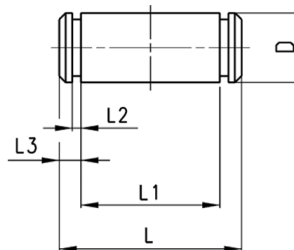


Mod.	Taille	∅CX	L	DL	XN+	MS	E	EX	EP	Z
R-41-32	32	10	12	22	212	18	45	14	10,5	4°
R-41-40	40	12	15	25	246	18	53,5	16	12	4°
R-41-50	50	12*	15	27	286	21	62,5	16*	12*	4°
R-41-63	63	16	20	32	324,5	23	75	21	15	4°
R-41-80	80	16*	24	36	373	28	92	21*	15*	4°
R-41-100	100	20	29	41	401	30	115	25	18	4°
R-50	50	16	15	27	286	21	65	21	15	4°
R-80	80	20	20	36	373	28	95	25	18	4°

Axe Mod. S



Complet avec :
1 axe (Inox 303)
2 anneaux élastiques (acier)

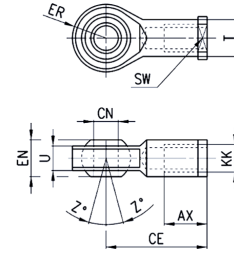


Mod.	Taille	∅d	L	L1	L2	L3
S-32	32	10	52	46	1,1	3
S-40	40	12	59	53	1,1	3
S-50	50	12	67	61	1,1	3
S-63	63	16	77	71	1,1	3
S-80	80	16	97	91	1,1	3
S-100	100	20	121	111	1,3	5

Chape sphérique de tige Mod. GA



ISO 8139
Matériau : acier zingué

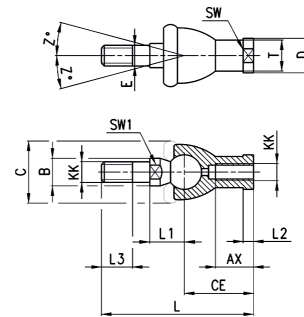


Mod.	\varnothing CN ^(H7)	U	EN	ER	AX	CE	KK	\varnothing T	Z	SW
GA-32	10	10,5	14	14	20	43	M10x1,25	15	6,5	17
GA-40	12	12	16	16	22	50	M12x1,25	17,5	6,5	19
GA-50-63	16	15	21	21	28	64	M16x1,5	22	7,5	22
GA-80-100	20	18	25	25	33	77	M20x1,5	27,5	7	30

Chape à rotule de tige Mod.GY

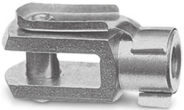


Matériau : Zama et acier zingué

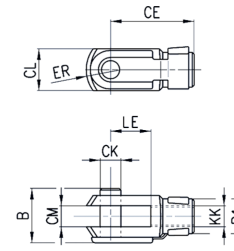


Mod.	Taille	KK	AX	CE	E	L	L1	L2	L3	SW	SW1	\varnothing B	\varnothing C	\varnothing D	\varnothing T	Z
GY-32	32	M10x1,25	18	35	10	74	19,5	6,5	15	17	11	14	28	19	15	15
GY-40	40	M12x1,25	20	40	12	84	21	6,5	17	19	17	19	32	22	17,5	15
GY-50-63	50 - 63	M16x1,5	27	50	16	112	27,5	8	23	22	19	22	40	27	22	11
GY-80-100	80 - 100	M20x1,5	38	63	20	133	31,5	10	25	30	24	27	45	34	27,5	7,5

Chape de tige Mod. G



ISO 8140
Matériau : acier zingué

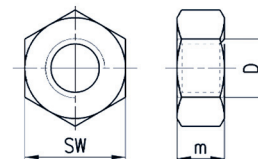


Mod.	\varnothing CK	LE	CM	CL	ER	CE	KK	B	\varnothing B1
G-25-32	10	20	10	20	12	40	M10x1,25	26	18
G-40	12	24	12	24	14	48	M12x1,25	32	20
G-50-63	16	32	16	32	19	64	M16x1,5	40	26
G-80-100	20	40	20	40	25	80	M20x1,5	48	34

Ecrou de tige Mod. U



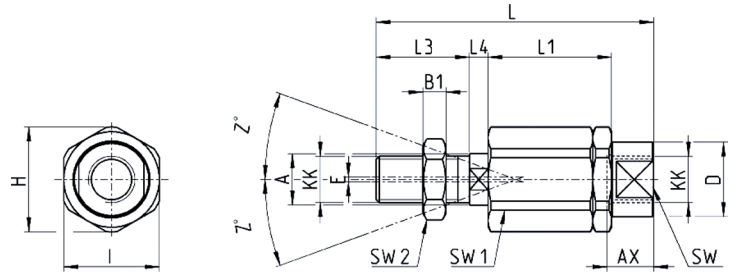
ISO 4035
Matériau : acier zingué



DIMENSIONS			
Mod.	D	m	SW
U-25-32	M10x1,25	6	17
U-40	M12x1,25	7	19
U-50-63	M16x1,5	8	24
U-80-100	M20x1,5	9	30

Chape de compensation de tige Mod. GK

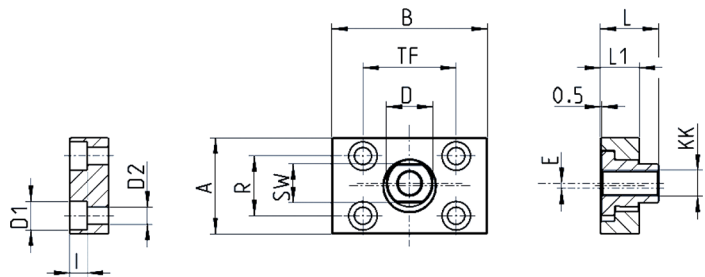
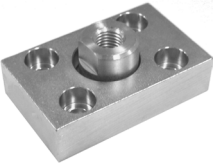
Matériau : acier zingué



Mod.	Taille	KK	L	L1	L3	L4	$\varnothing A$	$\varnothing D$	H	I	SW	SW1	SW2	B1	AX	Z	E
GK-25-32	32	M10x1,25	71,5	35	20	7,5	14	22	32	30	19	12	17	5	22	4	2
GK-40	40	M12x1,25	75,5	35	24	7,5	14	22	32	30	19	12	19	6	22	4	2
GK-50-63	50-63	M16x1,5	104	53	32	10	22	32	45	41	27	20	24	8	30	3	2
GK-80-100	80-100	M20x1,5	119	53	40	10	22	32	45	41	27	20	30	10	37	3	2

Bride de compensation de tige Mod. GKF

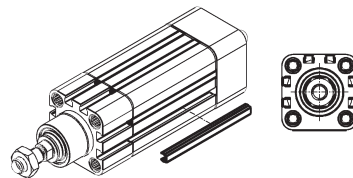
Matériau : acier zingué



Mod.	Taille	KK	A	B	R	TF	L	L1	I	$\varnothing D$	$\varnothing D1$	$\varnothing D2$	SW	E
GKF-25-32	32	M10x1,25	37	60	23	36	22,5	15	6,8	18	11	6,6	15	2
GKF-40	40	M12x1,25	56	60	38	42	22,5	15	9	20	15	9	15	2,5
GKF-50-63	50 - 63	M16x1,5	80	80	58	58	26,5	15	10,5	25	18	11	22	2,5
GKF-80-100	80 - 100	M20x1,5	90	90	65	65	32,5	20	13	30,5	20	14	27	2,5

Protège rainure pour tube profilé Mod. S-CST-500

Longueur 500 mm

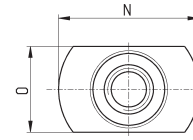
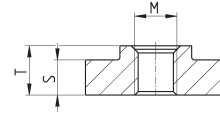


Ecrou de rainure pour capteur

Matériau : acier



Fourni avec :
2 écrous



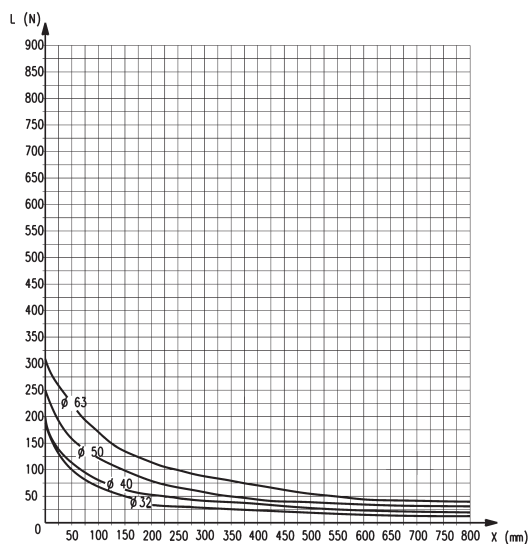
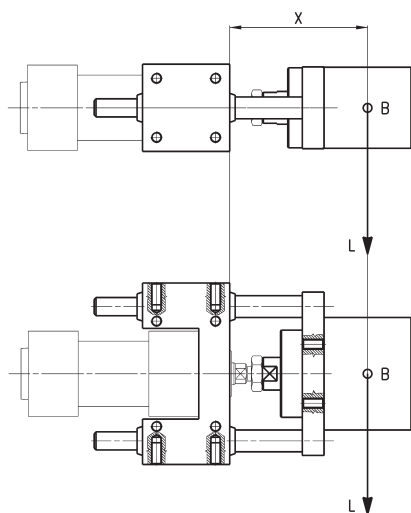
Mod.	Taille	M	N	O	S	T
PCV-5E-CS-M3	50 - 65 - 80	M3	10,3	6,1	2,5	3,5
PCV-5E-CS-M4	50 - 65 - 80	M4	10,3	6,1	2,5	3,5

CODIFICATION DES GUIDES SERIE 45

45	N	UT	050	A	0100
45	SERIE				
N	VERSION : N = standard				
UT	FONCTIONNEMENT : UT = guide en "U", avec paliers bronze HT = guide en "H", avec paliers bronze HB = guide en "H", avec douilles à billes				
050	ALESAGE : 032 = 32 040 = 40 050 = 50 063 = 63				
A	MATERIAUX : A = corps aluminium anodisé - colonnes inox roulé AISI 420B pour 45UT et 45HT - colonnes acier trempé C50 pour 45HB				
0100	COURSE en mm				

AXES ÉLECTRIQUES À TIGE SÉRIE 6E

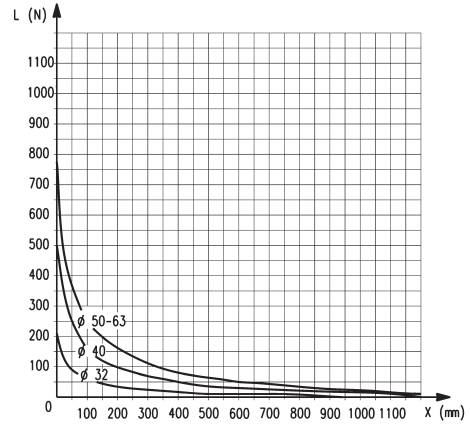
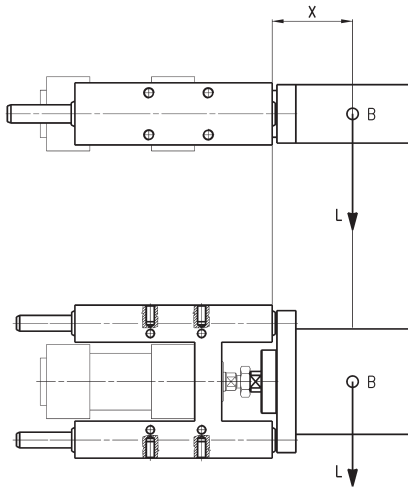
CHARGES DES GUIDES 45 NUT - GRAPHIQUE 1



B = centre de gravité de la charge
 L = charge
 X = projection fixe + course projection fixe = distance du centre de gravité

Guide en U avec paliers auto-lubrifiés (45 NUT)

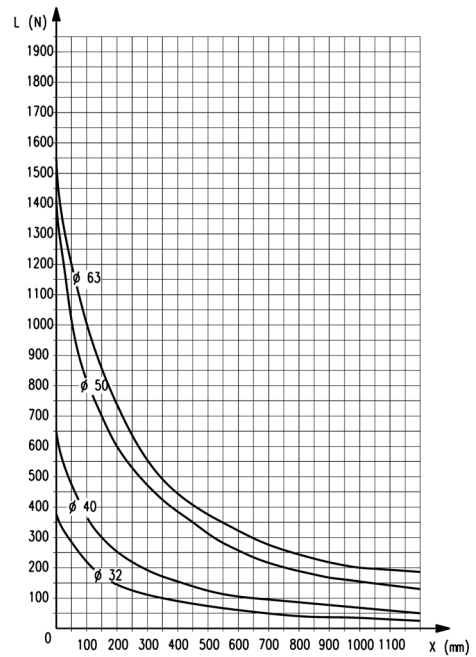
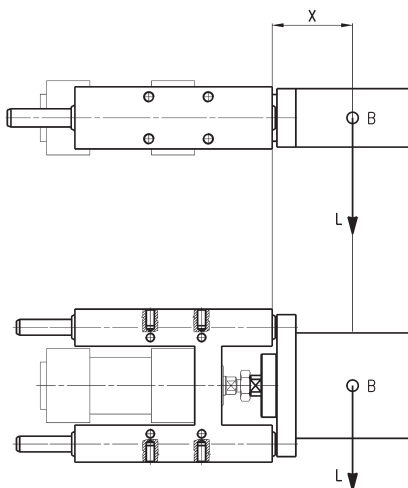
GRAPHIQUE DES CHARGES DES GUIDES 45 NHB



B = centre de gravité de la charge
L = charge
X = projection fixe + course projection fixe = distance du centre de gravité

Guide "HB" avec roulement à billes linéaire (45NHB)

GRAPHIQUE DES CHARGES DES GUIDES 45 NHT



B = centre de gravité de la charge
L = charge
X = projection fixe + course projection fixe = distance du centre de gravité

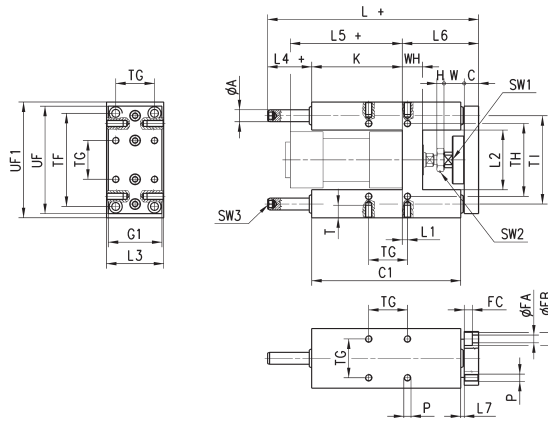
Guide "HT" se déplaçant sur le buisson (45NHT)

Guides Mod. 45NHT pour vérins séries 61, 63, 6E



Complet avec :
4 vis de fixation

Note du dessin:
+ signifie ajouter la course



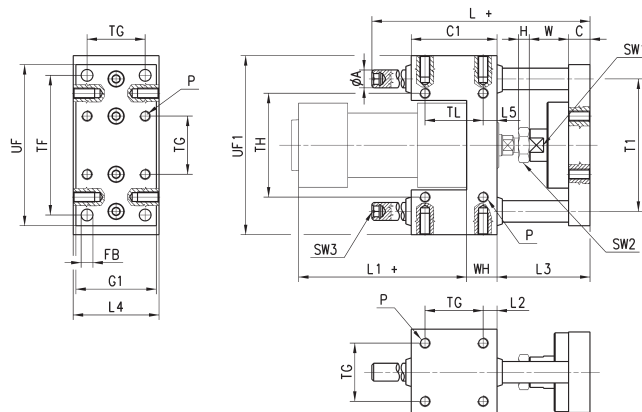
DIMENSIONS																														
Ø	TF	TG	TH	TI	UF	G1	UF1	∅A	WH	C1	H	W	C	K	L	L1	L2	L3	L4	L5	L6	L7	P	T	∅FA	∅FB	FC	SW1	SW2	SW3
32	78	32.5	61	74	90	45	97	12	17	125	6	17	12	76	177	4.3	50.2	50	37	94	64	3	M6	14	6.5	11	6.8	13	17	6
40	84	38	69	87	110	54	115	16	21	140	7	22	12	81	192	11	58.2	58	37	105	74	3	M6	14	6.5	11	6.8	15	19	6
50	100	46.5	85	104	130	63	137	20	26	149	8	26	15	78.5	205	19.8	70.2	70	37.5	106	89	3	M8	16	9	15	9	22	24	6
63	105	56.5	100	119	145	80	152	20	26	178	8	26	15	111	237	15.3	85.2	85	37	121	89	7	M8	16	9	15	9	22	24	6

Guides Mod. 45NUT pour vérins séries 61, 63, 6E



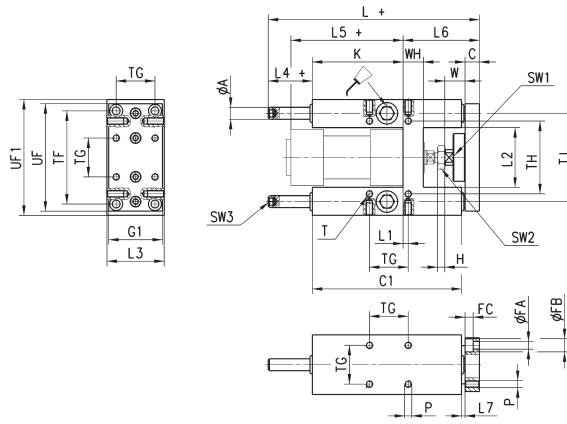
Complet avec :
4 vis de fixation

Note du dessin:
+ signifie ajouter la course



DIMENSIONS																									
Ø	TF	TG	TH	∅A	T1	P	FB	UF	G1	UF1	L	C1	H	W	C	L1	WH	L2	L3	L4	L5	TL	SW1	SW2	SW3
32	78	32,5	58	12	74	M6	6,6	90	45	100	106	48	6	22	12	94	17	7,8	52	48	7,8	32,5	15	17	6
40	84	38	64	12	80	M6	6,6	100	50	106	117	58	7	22	12	105	21	10	53	56	10	38	15	19	6
50	100	46,5	80	16	96	M8	9	120	60	125	129	59	8	26	15	106	25	6,2	64	66	6,3	46,5	22	24	6
63	105	56,5	95	16	104	M8	9	125	70	132	146	76	8	26	15	121	25	9,8	64	76	9,8	56,5	22	24	6

Guides Mod. 45NHB pour vérins séries 61, 63, 6E



Complet avec :
4 vis de fixation.

Note du dessin:
+ signifie ajouter la course

AXES ÉLECTRIQUES À TIGE SÉRIE 6E

DIMENSIONS

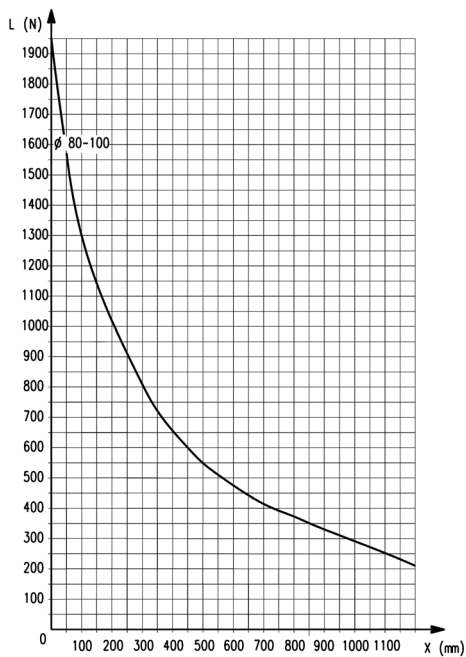
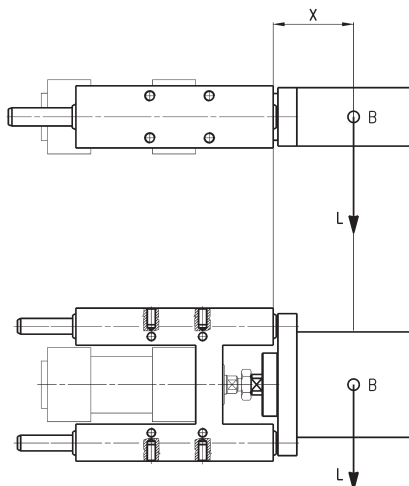
Ø	TF	TG	TH	TI	UF	G1	UF1	øA	WH	C1	H	W	C	K	L	L1	L2	L3	L4	L5	L6	L7	P	T	øFA	øFB	FC	SW1	SW2	SW3
32	78	32.5	61	74	90	45	97	12	17	125	6	17	12	76	177	4.3	50.2	50	37	94	64	3	M6	14	6.5	11	6.8	13	17	6
40	84	38	69	87	110	54	115	16	21	140	7	22	12	81	192	11	58.2	58	37	105	74	3	M6	14	6.5	11	6.8	15	19	6
50	100	46.5	85	104	130	63	137	20	26	149	8	26	15	78,5	237	19.8	70.2	70	69.5	106	89	3	M8	16	9	15	9	22	24	6
63	105	56.5	100	119	145	80	152	20	26	178	8	26	15	111	237	15.3	85.2	85	37	121	89	7	M8	16	9	15	9	22	24	6

CODIFICATION DES GUIDES SERIE 45

6EN	HT	080	A	0100
6EN	MODELLE			
HT	FONCTIONNEMENT: HT = guide en "H", avec paliers bronze			
080	ALESAGE: 080 = 80 100 = 100			
A	MATERIAUX: A = corps aluminium anodisé - colonnes inox roulé AISI 420B pour 45UT et 45HT - colonnes acier trempé C50 pour 45HB			
0100	COURSE en mm			

AXES ÉLECTRIQUES À TIGE SÉRIE 6E

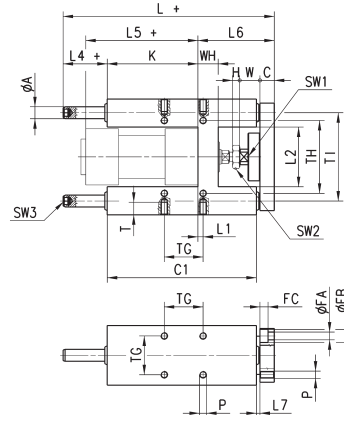
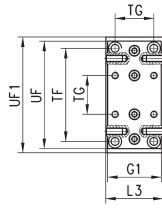
GRAPHIQUE DES CHARGES DES GUIDES 6E NHT



B = centre de gravité de la charge
 L = charge
 X = projection fixe + course projection fixe = distance du centre de gravité

Guide "HT" se déplaçant sur le buisson (45NHT)

Guides Mod. 6ENHT pour vérins séries 6E



Complet avec :
4 vis de fixation

Note du dessin:
+ signifie ajouter la course

AXES ÉLECTRIQUES À TIGE SÉRIE 6E

DIMENSIONS

Ø	TF	TG	TH	TI	UF	G1	UF1	øA	WH	C1	H	W	C	K	L	L1	L2	L3	L4	L5	L6	L7	P	T	øFA	øFB	FC	SW1	SW2	SW3
80	130	72	130	148	180	100	189	25	34	195	9	32	20	128	280	21	105.4	105	42	128	110	23	M10	20	11	18	11	27	30	6
100	150	89	150	172	200	120	213	25	39	220	9	32	20	128	280	24.5	130.4	130	37	138	115	3	M10	20	11	18	11	27	30	6