











Schneller, sicherer und mit weniger Energieverbrauch mehr erreichen

VACUUM AUTOMATION KATALOG 8.0



KAPITEL INDEX

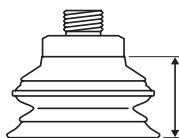
	PIAB VACUUM ACADEMY	3
	SAUGNÄPFE	29
	SAUGNAPFZUBEHÖR	179
	VAKUUMPUMPEN	205
	PUMPENZUBEHÖR	307
	PMAT	333
	KENOS	345
	KENOS-ZUBEHÖR	399
	piSMART®	409
	TABELLENSEITEN	410

UNSERE BRANCHEN

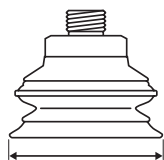
	Verpackung		Kunststoffe
	Lebensmittelkontakt		Glas
	Automobil		Blechbearbeitung
	Elektronik und Halbleiter		Medizintechnik
	Holz		

Auf der gegenüberliegenden Seite dieses Faltprospekts präsentieren wir einige empfohlene Produkte für eine Vielzahl von Branchen, die wir unterstützen.

TECHNISCHE DATEN UNSERER SAUGNÄPFE



Höhe



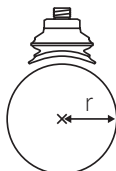
Außendurchmesser



Max. Hubbewegung



Volumen



Min. Biegeradius

LASSEN SIE SICH VON UNS HELFEN!

Piab Vakuum GmbH

Otto-Hahn-Str. 14
DE-35510 Butzbach

+49 (6033) 7960-0
info-germany@piab.com

BRANCHENFÜHRER FÜR UNSERE PRODUKTE

Wir bei Piab bieten marktführende Produkte für die optimale Erfüllung Ihrer Anforderungen in einer Vielzahl von Branchen. Unten haben wir einige unserer Produkte ausgewählt, die für Ihre Branchenanforderungen von besonderem Interesse sein könnten.



Verpackung

piCOMPACT® (S. 230) piCLASSIC (S. 260) P6010 (S. 265)
BXF Saugnäpfe (S. 112) piSAVE® optimize (S. 324) VGS™3010 (S. 249)
piINLINE® (S. 218)



Lebensmittelkontakt

B-BL Saugnäpfe (S. 112) F-BX Saugnäpfe (S. 112) F-OB Saugnäpfe (S. 158)
P-D Saugnäpfe (S. 138)



Automobil

piCOMPACT®23 (S. 230) piINLINE®plus (S. 224) BFFT Saugnäpfe (S. 78)
BXF Saugnäpfe (S. 112) DCF Saugnäpfe (S. 144) OBF Saugnäpfe (S. 158)
OCF Saugnäpfe (S. 171) PMAT (S. 334)



Elektronik und Halbleiter

piCLASSIC (S. 260) piSAVE® onoff (S. 319) piSAVE® optimize (S. 324)
piSAVE® release (S. 316) piCOMPACT® (S. 230)



Holz

piCOMPACT® (S. 230) piSAVE® optimize (S. 324) piSAVE® sense (S. 317)
piGRIP® (S. 30) piSAVE® release (S. 316) piCLASSIC (S. 260)
piSAVE® onoff (S. 319) piSAVE® restrict (S. 317) VGS™3010 (S. 249)



Kunststoffe

BX Saugnäpfe (S. 112) piGRIP® (S. 30) piSAVE® release (S. 316)
F Saugnäpfe (S. 48) piINLINE® MICRO (S. 218) piSAVE® restrict (S. 317)
P5010 (S. 244) piSAVE® onoff (S. 319) piSAVE® sense (S. 317)
piCOMPACT® (S. 230) piSAVE® optimize (S. 324) piCLASSIC (S. 260)
VGS™3010 (S. 249)



Glas

BX Saugnäpfe (S. 112) piGRIP® (S. 30) piSAVE® sense (S. 317)
F-MF Saugnäpfe (S. 48) piSAVE® onoff (S. 319) Vakuumschalter (S. 310)
P5010 (S. 244) piSAVE® optimize (S. 324) VGS™3010 (S. 249)
piCLASSIC (S. 260) piSAVE® release (S. 316) XLF (S. 48)
piCOMPACT® (S. 230) piSAVE® restrict (S. 317)



MSF Blechbearbeitung

BFFT Saugnäpfe (S. 78) P5010 AVM™2 (S. 245) piSAVE® sense (S. 317)
BX Saugnäpfe (S. 112) piCOMPACT® (S. 230) piCLASSIC (S. 260)
DCF Saugnäpfe (S. 44) piGRIP® (S. 30) VS4118/VS4128 (S. 312)
FCF Saugnäpfe (S. 70) piSAVE® onoff (S. 319) Vakuumschalter, pneum. (S. 310)
OBF Saugnäpfe (S. 158) piSAVE® optimize (S. 324) VGS™3010 (S. 249)
P3010 (S. 240) piSAVE® release (S. 316) VGS™3040 (S. 251)
P5010 (S. 244) piSAVE® restrict (S. 317) XLF (S. 48)



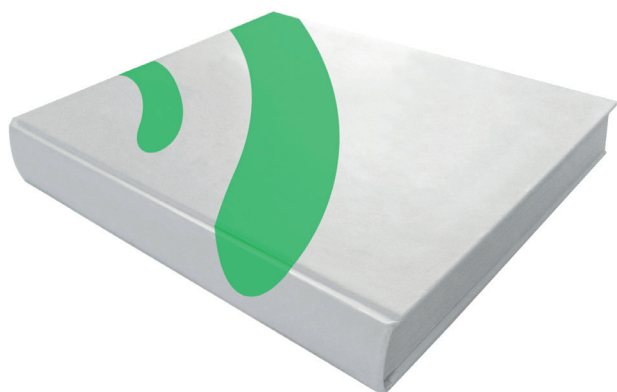
Medizintechnik

BX Saugnäpfe (S. 112) piGRIP® (S. 30) piSAVE® release (S. 316)
COAX® Cartridges (S. 206) piINLINE® MICRO (S. 218) VGS™2010 (S. 247)
piCLASSIC (S. 260) piSAVE® onoff (S. 319) VGS™3010 (S. 249)
piCOMPACT® (S. 230) piSAVE® optimize (S. 324)

Index

PIAB VACUUM ACADEMY	3	PUMPENZUBEHÖR	307
Einführung	5	Auswahlhilfe – Zubehör	308
Vakuumtheorie	6	Vakuumpumpenzubehör	309
Begriffe und Einheiten	7	Vakuumschalter	310
Vakuumpumpen	9	Ventile	316
Vakuumsysteme	12	Ventile – Vakuum-Rückschlagventile	320
Berechnung des Vakuumsystems	13	Regulatoren	324
Optimierte Kontrolle	15	Schalldämpfer	326
Saugnäpfe	16	Vakuumfilter	328
Gewindesysteme	17	Sonstiges	330
Tabellen	18		
Anwendungen und Lösungen	24	PMAT	333
		PMAT – Piab Modular Automation Tooling	334
SAUGNÄPFE	29	Anschlüsse an Hauptrahmen des Endeffektors	336
piGRIP®	30	Schwenkarme	337
Flache Baureihe (F)	48	Funktionsanbindungen	338
Flach-konkave Baureihe (FC)	70	Zubehör	341
Balg-Baureihe (B)	79	PMAT Konfigurierbare Produkte	342
Baureihe mit mehreren Bälgen (BX/BL)	112		
Tiefe Baureihe (D)	138	KENOS	345
Tiefe Baureihe (DC)	144	KVG 60 Familie	346
Universal-Baureihe (U)	147	KVG 120 Familie	354
Baureihe der ovalen Balgsaugnäpfe (OB)	158	KHVG-Serie	372
Oval-flache Baureihe (OF)	167	KSG-Serie	376
Oval-konkave Baureihe (OC)	171	KBC-Serie	380
Rechteckige Bälge (RB)	175	KVGL-S-Serie	384
		KVGL-CJ-Serie	392
SAUGNAPFZUBEHÖR	179	KRV-Serie	394
Auswahlhilfe – Zubehör	180		
Befestigungselemente	182	KENOS-ZUBEHÖR	399
Niveaueausgleich	185	Schläuche	400
Kugelgelenke	193	Schlauchanschluss	400
Saugnapfventile	194	Schlauchklemmen	402
Saugnapfbefestigungen	198	Montagesatz	402
Sonstiges	202	Dichtungsflansch	403
		T-Muttersatz	403
VAKUUMPUMPEN/-ERZEUGER	205	EV-Verbindungskabel	403
Vakuum-Cartridges / kundenspezifische Integration	207		
Inline	218	GARANTIEN	404
Kompakt/stapelbar	228		
Pumpen-Greifer-Kombination	248	PRODUKTINDEX	405
Standard	260		
Zusätzliche Sicherheit	292	PIAB ABTEILUNGEN	408
Chemikalienbeständig	300		
		piSMART®	409
		TABELLEN	410
		HINWEISE	428

Piab Vacuum Academy



PIAB VACUUM ACADEMY	3
Einführung	5
Vakuumtheorie	6
Begriffe und Einheiten	7
Vakuumpumpen	9
Vakuumsysteme	12
Berechnung des Vakuumsystems	13
Optimierte Kontrolle	15
Saugnäpfe	16
Gewindesysteme	17
Tabellen	18
Anwendungen und Lösungen	24

1951



Im Jahre 1951 übernahm die Firma den Namen ihres ersten Produkts, einem innovativen Zirkel, der die Arbeit für Designer und technische Zeichner vereinfachte. Pi, π ($\approx 3,14$) AB.

Unser Ziel

*Smart solutions for the
automated worldTM*

EINFÜHRUNG

Die bestmögliche Lösung erreichen

Wir teilen unser Wissen und unsere Erfahrungen mit unseren Kunden und bieten die Vakuumlösung an, die am besten für die individuelle Situation geeignet ist. Damit tragen wir dazu bei, den Energieverbrauch zu verringern, die Produktivität zu erhöhen und das Arbeitsumfeld zu verbessern.

Vakuum-Know-how und Industriekompetenz

Piabs bahnbrechende Arbeit in der Vakuumtechnologie basiert auf Investitionen in Forschung & Entwicklung und Erfahrung in einer vielfältigen Fertigungsbranchen weltweit. Die Kombination aus Erfahrung und vielseitiger Branchenkenntnis ermöglicht es uns, unsere Kunden mit den besten Vakuumlösungen auf dem Markt zu versorgen.

Vergangenheit & Gegenwart

Die Geschichte von Piab beginnt 1951, als die innovative Firma gegründet wurde. Das erste Produkt, ein innovativer Zirkel, gab Piab ($\pi + AB$) seinen Namen. 1960 wurde das erste Piab Vakuumprodukt, die „Pneucette“, für die Elektronikbranche entwickelt. Die Grundlage für das druckluftbetriebene Vakuumsystem von heute wurde 1972 gelegt, als der erste mehrstufige Ejektor patentiert wurde. Seitdem ist Piab weiterhin Vorreiter in der Entwicklung von Vakuumtechnik.

Ein starker Geschäftspartner

Piabs Zielsetzung ist es, die Wirtschaftlichkeit und Konkurrenzfähigkeit unserer Kunden zu verbessern. Wir streben danach, die Produktivität zu verbessern und den Marktvorteil zu verstärken. Unser Ziel ist es außerdem, zur Energiereduzierung unserer Kunden beizutragen und die Arbeitsbedingungen zu verbessern; was wiederum die Fähigkeit unterstützt, qualifiziertes Personal anzuziehen und zu halten. Eine Partnerschaft mit Piab bedeutet mehr als nur einen verlässlichen Vakuumlieferanten zu haben.

Technischer Vorreiter

Wir sind stolz darauf, Innovatoren der Vakuumtechnik zu sein. Technische Führung bedeutet, Lösungen zu finden und zu entwickeln, die es noch nicht gibt. Unsere Kunden können darauf vertrauen, dass sie durch uns immer auf dem neusten Stand sind.

Lokale Präsenz und globale Kompetenz

Globaler Marktführer zu sein bedeutet, in jedem Winkel der Erde Vakuumlösungen zu entwerfen, zu fertigen und zu installieren. Deshalb hat Piab eine weltweite Organisation mit Tochtergesellschaften und Händlern in mehr als 50 Ländern.

Unser Beitrag zu einer zukunftsfähigen Welt

Wir sehen es als unsere Pflicht, Verantwortung für unsere gemeinsame Umwelt zu übernehmen. Daher haben wir eine anspruchsvolle Umweltrichtlinie entwickelt und ein ISO 14001-zertifiziertes Öko-Managementsystem implementiert.

Zusätzlich suchen wir immer nach den umweltfreundlichsten Transportmöglichkeiten für unsere Produkte und ermutigen unsere Lieferanten, Materialien zu erforschen und zu entwickeln, die eine einwandfreie Herstellung und Funktion und Recycling ermöglichen. Für unsere Kunden sind unsere Vakuumlösungen selbst ein Mittel, um den Energieverbrauch zu reduzieren und dadurch zum Umweltschutz beizutragen.

Piab konzentriert sich darauf, Systeme zu entwickeln, die so wenig Energie wie möglich verbrauchen, minimale Auswirkung auf die Umwelt haben und dadurch die individuelle CO₂-Bilanz der Anwender reduzieren. Wir machen dabei aber keine Kompromisse bei der Leistung und die Produktivität wird laufend maximiert. Kontaktieren Sie Piab, um Informationen über die Energiesparinnovationen zu erhalten, die Ihre Produktivität erhöhen.

COAX®-Technologie

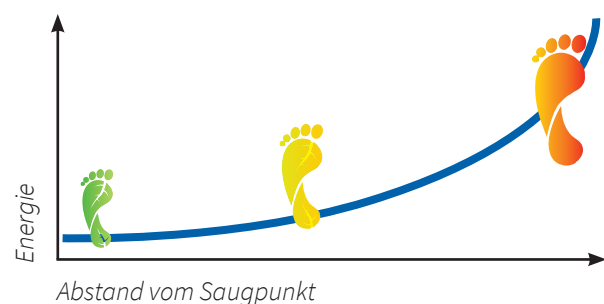
COAX® ist eine fortschrittliche Lösung, um Vakuum mittels Druckluft zu erzeugen. Basierend auf Piabs Mehrstufen-Technologie sind COAX® Cartridges kleiner, effizienter und zuverlässiger als herkömmliche Ejektoren. Dies ermöglicht ein flexibles, modulares und effizientes Vakuumsystem.

Ein auf COAX®-Technologie basierendes Vakuumsystem versorgt Sie mit dreimal so viel Vakuumfluss wie ein konventionelles System, wodurch Sie die Taktgeschwindigkeit und Zuverlässigkeit erhöhen können, während gleichzeitig der Energieverbrauch reduziert wird.

Umwelttechnischer Hinweis

Die Grundlage für einen leistungsstarken, energieeffizienten Produktionsprozess ist eine optimierte Lösung für die Handhabung. Dadurch, dass nie mehr Energie als nötig eingesetzt wird, können Firmen ihre individuelle CO₂-Bilanz sowie ihre Kosten verringern. Von der Vakuumpumpe selbst bis zu den einzelnen Steuerelementen kann Piab mit Ihnen daran arbeiten, den geringstmöglichen Energieverbrauch zu erreichen.

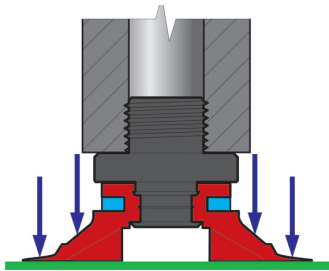
Ihre Pumpe braucht weniger Druckluft, wenn sie näher am Saugplatz platziert wird, dadurch werden CO₂-Emissionen und Energieverbrauch verringert. Die Grafik rechts demonstriert den Zusammenhang zwischen Energieverbrauch und Abstand der Pumpe vom Saugplatz.



VAKUUMTHEORIE

Was ist Vakuum?

Mit „Vakuum“, „Unterdruck“ usw. bezeichnen wir den Druck, der niedriger als der atmosphärische Druck ist. Der atmosphärische Druck wird vom Gewicht der Luft über uns erzeugt. In Meereshöhe liegt dieser normalerweise bei $1013 \text{ mbar} = 101,3 \text{ kPa}$. Da $1 \text{ Pa} = 1 \text{ N/m}^2$ entspricht, bedeutet das, dass eine Luftsäule mit einem Querschnitt von 1 m^2 mit einer Kraft von ca. 100.000 N auf die Erdoberfläche drückt. Durch eine Senkung des Drucks in einem geschlossenen Behälter wird der atmosphärische Druck zu einer potentiellen Energiequelle umgewandelt.



Ein Saugnapf saugt sich nicht fest – er wird vom höheren Druck der Umgebung angepresst.

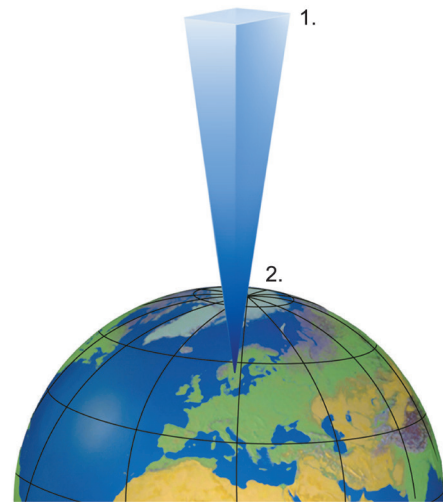


Ein Staubsauger saugt nicht. Luft und Staub werden vom höheren atmosphärischen Druck der Umgebung in den Staubsauger gepresst.

Höhe über dem Meeresspiegel

Da der atmosphärische Druck die arbeitende Kraft ausmacht, verändert sich diese folglich mit dem Druck. Deshalb muss man den aktuellen Luftdruck und die Höhe über dem Meeresspiegel beachten. Bis zu einer Höhe von 2.000 m reduziert sich der Druck alle 100 m um ca. 1% . Eine für 100 kg dimensionierte Hubanlage auf Meereshöhe kann z. B. in 1.000 m Höhe nur noch 89 kg anheben.

Das Kapitel „Tabellen“ zeigt den Einfluss des atmosphärischen Drucks auf das Vakuumniveau.



1. Atmosphärischer Druck = 0 in einer Höhe von 1.000 km .
2. 1 bar ($101,3 \text{ kPa}$) auf Meereshöhe.



Auf dem Gipfel des Mount Everest (8.848 m) beträgt der atmosphärische Druck ca. 330 mbar (33 kPa).

Vakuum wird wie folgt definiert:

„Raum ohne Materie“. Im praktischen Sprachgebrauch: „Luftleerer oder fast luftleerer Raum“.

Quelle: Nationalencyklopedin, Bra Böcker, Höganäs, Schweden.

BEGRIFFE UND EINHEITEN

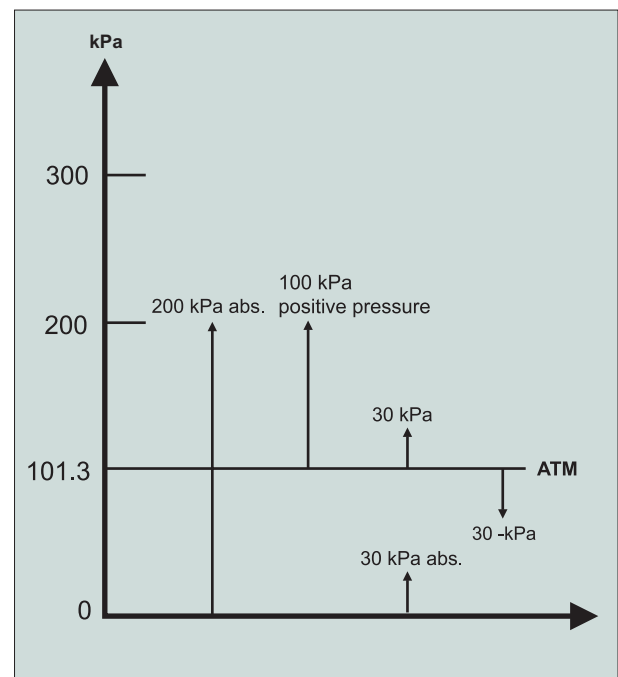
Die Umgangssprache enthält viele unterschiedliche Ausdrücke und Einheiten für den Begriff Vakuum. Es ist daher immer wichtig, die korrekten Begriffe zu verwenden. In der nebenstehenden Tabelle sind einige gebräuchliche Ausdrücke und Einheiten aufgelistet, die im Bereich der Vakuumtechnik vorkommen. Den Tabellen Nr. 1, 2 und 3 im Kapitel „Tabellen“ können Sie die Umrechnungsfaktoren zwischen den einzelnen Einheiten entnehmen.

Begriffe
Unterdruck
Absoluter Druck
% Vakuum (% des Vakuum)
Negativer Druck

Einheiten	
-inHg	bar
-kPa	mm H ₂ O
mmHg	torr
hPa	mbar

Verschiedene Druckbezeichnungen im Verhältnis zum „absoluten Vakuum“

Physikalisch gibt es lediglich eine Art von „Druck“ und dieser geht von „0“ oder dem absoluten Vakuum aus. Alle Bereiche, die darüber liegen, sind Druck und werden korrekterweise als absoluter Druck bezeichnet. Leider wird üblicherweise der normale atmosphärische Druck (101,3 kPa) als Bezugsgröße verwendet. Hierauf bezieht sich der Ausdruck „Überdruck“ bzw. „Unterdruck“. Früher verwendete man oft den Begriff „%-Vakuum“, wobei mit 0 % der atmosphärische Druck und mit 100 % das absolute Vakuum gemeint war. In der Industrie ist deshalb kPa die übliche Einheit, da diese fast mit „%-Vakuum“ übereinstimmt. In der chemischen Industrie und im Hochvakuumbereich wird meistens mbar absolut verwendet. Es ist deshalb äußerst wichtig zu verdeutlichen, welche Einheit und welche Bezugsebene gemeint sind. In diesem Katalog wird generell kPa (wie in der Industrie), und speziell für Laborpumpen mbar absolut verwendet.



Das Diagramm zeigt das Verhältnis zwischen absolutem, negativem und positivem Druck. Es veranschaulicht das Problem, das auftreten kann, wenn der Druck nicht klar spezifiziert wird. 30 kPa können „leichtfertig gesprochen“ drei unterschiedliche Werte darstellen.

Der Einsatz von Vakuum lässt sich im Normalfall in drei Hauptgruppen unterteilen

Gebläsevakuum	0–20 -kPa	Für Ventilation, Kühlung, Staubsauger usw.
Industrievakuum	20-99 -kPa	Zum Heben, Festhalten, Automatisieren usw.
Prozessvakuum	99 -kPa +	Tiefvakuum für Labore, bei der Microship-Herstellung, Beschichtung usw.

Energiebedarf für verschiedene Vakuumniveaus

Der für die Erzeugung mit Unterdruck erforderliche Energiebedarf erhöht sich bei Unterdruckanstieg asymptotisch bis ins Unendliche. Deshalb ist es äußerst wichtig, zwecks optimaler Energieausbeute, den Unterdruck so niedrig wie möglich zu halten. Um den Energiebedarf einfacher zu illustrieren, kann man einen Zylinder mit Kolben betrachten (Kolbenpumpe).

Gemäß dem Boyle-Mariotteschen Gesetz ist der Druck (P) eines Gases bei konstanter Temperatur umgekehrt proportional zum Volumen (V):

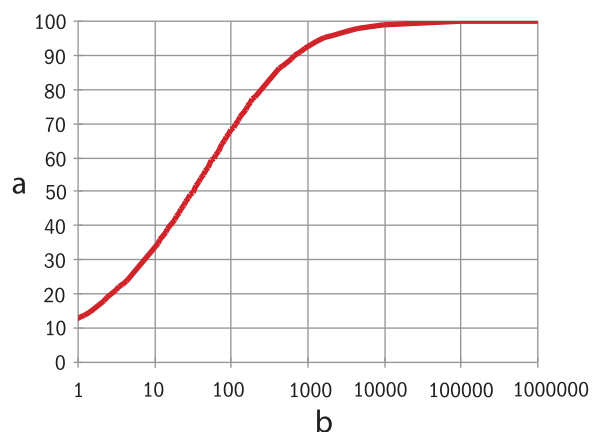
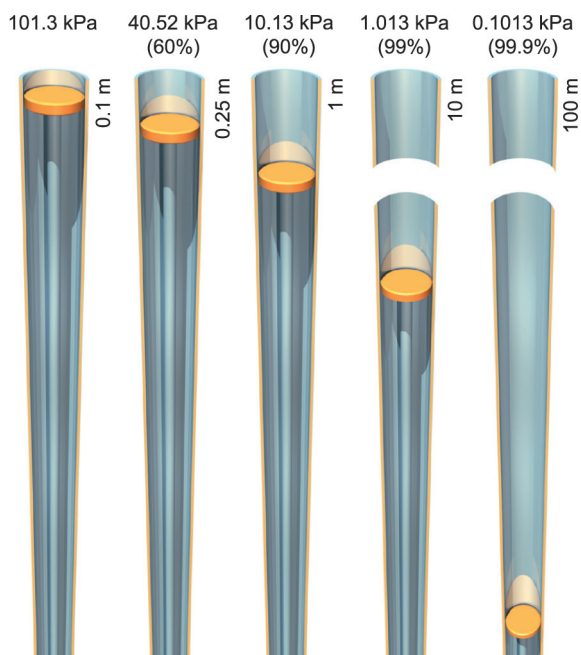
$$P_1 \times V_1 = P_2 \times V_2$$

Somit ergibt eine Volumenvergrößerung einen niedrigen Druck.

Wird der Kolben langsam herausgezogen, erhöht sich das Volumen und der Druck reduziert sich. Der Kolbenweg zeigt den höheren Energiebedarf an. In Wirklichkeit ist die Temperatur nicht konstant, aber bei den für uns aktuellen Vakuumbereichen ist der Temperatureinfluss nur gering.

Energiebedarf bei erhöhtem Unterdruck

Das nachstehende Diagramm veranschaulicht den Energiebedarf bei erhöhtem Unterdruck. Wie man sehen kann, steigt der Energiebedarf über 90 -kPa drastisch an und deswegen sollte immer ein Vakuumniveau unter diesem Wert angestrebt werden.

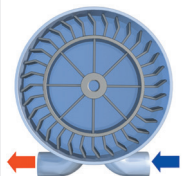


a) Unterdruck -kPa.
b) Energiefaktor.

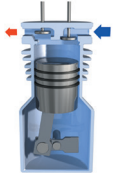


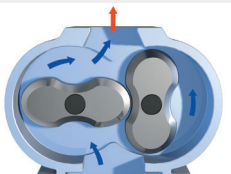
VAKUUMPUMPEN

Mechanische Pumpen

Das Hauptmerkmal aller mechanischen Pumpen ist, dass sie in irgendeiner Weise eine gewisse Menge Luft von der Saugseite (Vakuumseite) zur Auslassseite transportieren und auf diese Weise einen Unterdruck erzeugen. Mechanische Pumpen verfügen normalerweise über einen Elektromotor als Antriebsquelle. Aber auch Verbrennungsmotoren, hydraulische und druckluftbetriebene Motoren kommen zum Einsatz.

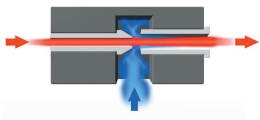
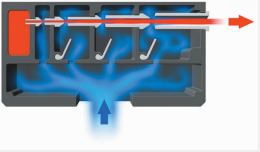

Gebälse		Vorteile	Nachteile
	Zentrifugalgebläse	<ul style="list-style-type: none"> • Wenige bewegliche Teile • Große Einsaugmengen • Stark 	<ul style="list-style-type: none"> • Niedriges maximales Vakuum • Lange Start- und Stoppzeiten • Hoher Geräuschpegel
	Radialgebläse	<ul style="list-style-type: none"> • Wenige bewegliche Teile • Große Einsaugmengen • Niedriger Energieverbrauch 	<ul style="list-style-type: none"> • Niedriges maximales Vakuum • Lange Start- und Stoppzeiten • Hoher Geräuschpegel

Verdrängerpumpen

Verdrängerpumpen		Vorteile	Nachteile
	Kolbenpumpe	<ul style="list-style-type: none"> • Relativ niedriger Einkaufspreis 	<ul style="list-style-type: none"> • Große Wärmeabgabe
	Membranpumpe	<ul style="list-style-type: none"> • Wenige bewegliche Teile • Kompakt • Niedriger Einkaufspreis 	<ul style="list-style-type: none"> • Geringe Einsaugmengen
	Flügelzellenpumpe	<ul style="list-style-type: none"> • Hohe Vakuum- und Durchflussmengen • Relativ niedriger Geräuschpegel 	<ul style="list-style-type: none"> • Schmutzempfindlich • Relativ hoher Einkaufspreis • Großer Wartungsbedarf • Große Wärmeabgabe
	Rootspumpe	<ul style="list-style-type: none"> • Hoher Durchfluss • Geringer Wartungsbedarf 	<ul style="list-style-type: none"> • Hoher Einkaufspreis • Große Wärmeabgabe • Hoher Geräuschpegel

Druckluftbetriebene Ejektorpumpen

Alle Ejektorpumpen werden von Druckgas – normalerweise Druckluft – angetrieben. Die Druckluft wird in die Ejektorpumpe geleitet, wo sie in einer oder mehreren Ejektordüsen expandiert. Hierbei wird die gespeicherte Energie (Druck und Wärme) in Bewegungsenergie umgewandelt. Die Geschwindigkeit des Druckluftstrahls nimmt schnell zu, Druck und Temperatur sinken, wobei dieser Luft mit sich reißt, und Unterdruck auf der Einsaugseite erzeugt. In einigen Fällen können Ejektorpumpen auch für Blasluft verwendet werden.

Druckluftbetriebene Ejektorpumpen		Vorteile	Nachteile
	Einstufen-Ejektor	<ul style="list-style-type: none"> • Niedriger Einkaufspreis • Keine Wärmeabgabe • Kompakt 	<ul style="list-style-type: none"> • Hoher Geräuschpegel • Entweder hoher Durchfluss oder hohes Vakuum • Schlechter Wirkungsgrad
	Mehrstufen-Ejektor	<ul style="list-style-type: none"> • Hoher Wirkungsgrad • Niedriger Energieverbrauch • Hohe Zuverlässigkeit • Geringer Geräuschpegel • Keine Wärmeabgabe 	<ul style="list-style-type: none"> • Große Stellfläche
	COAX®-Technologie	<ul style="list-style-type: none"> • Hoher Wirkungsgrad • Niedriger Energieverbrauch • Hohe Zuverlässigkeit • Geringer Geräuschpegel • Keine Wärmeabgabe • Arbeitet auch bei niedrigem Speisedruck • Integrierte Funktionen • Modulare Bauweise • Einfache Installation und einfache Nachrüstung von Funktionen • Einfach zu säubern 	<ul style="list-style-type: none"> • Große Stellfläche

Saugleistung, wie wird sie gemessen?

Um in einem Behälter einen Druck unterhalb des normalen Atmosphärendrucks zu erzeugen, muss ein Teil der Luftmenge mithilfe einer Vakuumpumpe abgesaugt werden. Um zum Beispiel ein Vakuumniveau von 50 -kpa zu erreichen, muss die halbe Luftmenge abgesaugt werden. Die von der Vakuumpumpe pro Zeiteinheit abgesaugte Luftmenge wird als Saugleistung bezeichnet und zeigt an, wie schnell die Pumpe diese Funktion erfüllen kann.

Bei vielen Herstellern von mechanischen Vakuumpumpen wird die Saugleistung als Saugvolumen der Pumpe bezeichnet. Diesen Strom nennt man „Saugstrom“ (Förderstrom, Saugfluss) oder „Volumenstrom“. Der Saugstrom entspricht dem Behältervolumen multipliziert mit der Anzahl an Drehungen pro Zeiteinheit. Bei mechanischen Pumpen ist dieser Wert gleichbleibend und es könnte fälschlicherweise angenommen werden, dass die Saugleistung während des ganzen Evakuierungsprozesses unverändert bleibt.

Im Evakuierungsprozess wird die Luft nach jedem Kolbenhub immer dünner und dünner, während die Pumpe das maximale Vakuumniveau erreicht und die Saugleistung auf null geht. Die

Pumpe saugt den gleichen Volumenstrom, die Luftmenge ist aber im Vergleich zur Luft bei normalem Atmosphärendruck so dünn, als ob keine Luft vorhanden wäre.

Aufgrund der Veränderung der Luftmenge während des Evakuierungsprozesses wird die Saugleistung in Normliter pro Sekunde (NI/s) angegeben. Der auch als freier Luftstrom bezeichnete Vorgang normalisiert den Strom zu gewöhnlichen atmosphärischen Bedingungen. Da das Vakuum immer tiefer und die Luft immer dünner wird, muss ein höheres tatsächliches Volumen versetzt werden, um jeden normalen Liter zu evakuieren. Die unten stehende Tabelle zeigt die Leistung einer Pumpe hinsichtlich des Saugstroms (l/s) und des freien Luftstroms (NI/s). Bei null Vakuum sind die Ströme gleich groß. Grund dafür ist, dass die tatsächlichen Bedingungen eigentlich standardmäßige Bedingungen sind. Sobald das Vakuumniveau steigt, weichen die Werte voneinander ab. Bei 50 kpa (50 %) Vakuum ist der Saugstrom doppelt so groß wie der freie Luftstrom. Bei tieferem Vakuumniveau ist die Differenz entsprechend größer.

Saugstrom kontra freier Luftstrom

	Einheiten	Vakuumniveau -kPa										
		0	10	20	30	40	50	60	70	80	90	
Saugstrom	l/s	10	10	10	10	10	10	10	10	10	10	10
	m ³ /h	36	36	36	36	36	36	36	36	36	36	36
Freier Luftstrom	NI/s	10	9	8	7	6	5	4	3	2	1	
	Nm ³ /h	36	32,4	28,8	25,2	21,6	18	14,4	10,8	7,2	3,6	

VAKUUMSYSTEME

Beim Aufbau von Vakuumsystemen/Hubvorrichtungen stehen mehrere Methoden zur Verfügung, um die Sicherheit und Zuverlässigkeit zu optimieren. Betriebliche und wirtschaftliche Vorteile liegen vor, falls die Anlage auf einen speziellen Anwendungsbereich zugeschnitten wird. Neben der Wahl von Saugnäpfen mit Halterung müssen Ausführung und Größe der Vakuumpumpe sowie Zubehör, Sicherheitsstufe und Systemart bestimmt werden.

Dichte Systeme

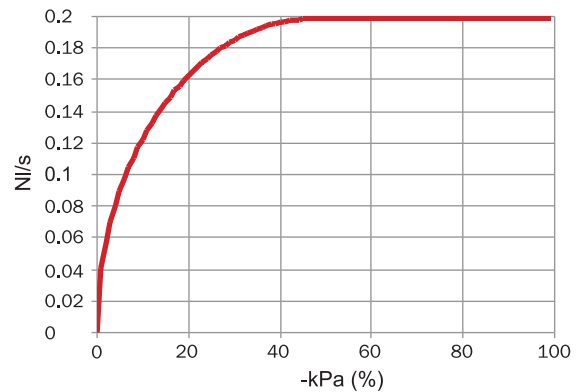
In dichten Systemen (Heben von Material mit hoher Dichte) ist die Pumpenleistung davon abhängig, wie schnell das System auf ein gewisses Vakuumniveau evakuiert werden soll. Diese Leistung wird als Evakuierungszeit der Pumpe und normalerweise in Sekunden pro Liter (s/l) angegeben. Wird dieser Wert mit dem Volumen des Systems multipliziert, liegt die Evakuierungszeit für das gewünschte Vakuumniveau vor.

Undichte Systeme

In undichten Systemen (Heben von porösem Material) sehen die Voraussetzungen anders aus. Um das gewünschte Vakuumniveau aufrechtzuerhalten, muss die Pumpe die ständig eintretende Luft abtransportieren können. Die Leckage ist z. B. bedingt durch poröses Material oder erforderliches Anheben über Öffnungen. Durch Bestimmung des Leckflusses kann man anhand der Pumpendiagramme die geeignete Pumpe für die aktuelle Anwendung bestimmen.

Erfolgt die Leckage durch eine vorhandene Öffnung, kann die Luftmenge mithilfe des nebenstehenden Diagrammwerts bestimmt werden. Das Diagramm enthält Werte des Leckflusses, wenn die Leckagefläche bekannt ist. Der Leckfluss gilt für eine Öffnung von 1 mm² (bei 1013 mbar normalem Umgebungsdruck). Um den Gesamtvolumenstrom zu erhalten, multipliziert man den Wert mit der gesamten Leckagefläche.

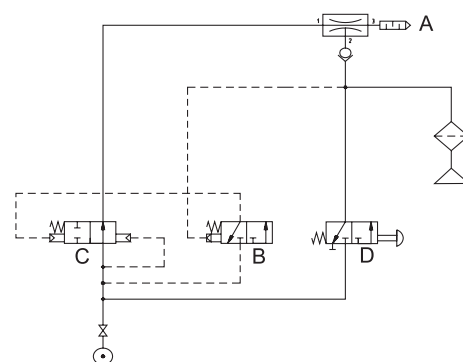
Ist die Porosität unbekannt, kann die Leckluftmenge durch einen Vakuumpumpen-Test festgestellt werden. Die Pumpe wird hierzu an das System angeschlossen und das erreichte Vakuumniveau auf dem Vakuummeter der Pumpe abgelesen. (Für diese Testmethode sollte das Vakuumniveau mindestens 20 -kPa betragen.) Auf der Seite der jeweiligen Pumpe ist ersichtlich, welche Luftmenge bei diesem Versuch abgesaugt wird, was ungefähr dem Leckfluss entspricht.



Bei 47 -kPa erreicht die Luft Schallgeschwindigkeit. Der Volumenstrom ist folglich konstant.

Energiesparsysteme

Elektromechanische Vakuumpumpen sind fast immer den ganzen Tag über in Betrieb und der Vakuumbedarf wird von einem Ventil an der Vakuumseite geregelt. In Systemen mit Ejektorpumpen kann oftmals viel Energie gespart werden. Da diese Pumpen über eine schnellere Reaktionszeit verfügen (schnelle Start- und Stoppzeiten), kann die Pumpe abgestellt werden, wenn kein Vakuum notwendig ist. Nachstehend zeigen wir das Prinzip eines einfachen Energiesparsystems. Viele Pumpenmodelle können heute mit diesen Energiesparsystemen als Standard geliefert werden.



- A = Vakuumpumpe mit Rückschlagventil
- B = Vakuumschalter
- C = Einlassventil für Druckluft
- D = Abblasventil

BERECHNUNG DES VAKUUMSYSTEMS

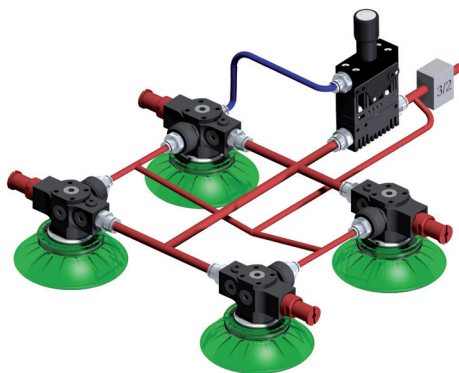
Allgemeiner Einsatz

Vakuumsysteme für Materialhandhabung können entweder dezentral oder zentral sein. In einem dezentralisierten Vakuumsystem hat jeder Saugnapf seine eigene, unabhängige Vakuumquelle. In einem zentralisierten Vakuumsystem werden mehrere Saugnäpfe von einer Vakuumquelle versorgt. Beispiele für dichte Systeme sind Metallblechhandhabungen, Beispiele für Anwendungen in porösen Systemen sind Kartonhandhabungen.

Diese Beispiele wurden mit folgenden allgemeinen Werten berechnet:

Die erforderliche Saugleistung für die Beispiele des dichten Systems ist 0,7 NI/s pro Saugnapf FC 75P und der entsprechende Wert für das Beispiel im porösen System ist 1,2 NI/s mit dem Saugnapf BX75P. CO₂-Ausstoß, Weltindex: 0,019 kg CO₂ pro produzierten m³ Druckluft und 0,19 kg CO₂ pro kWh. Maschinenlaufzeit in Stunden pro Jahr: 3.000 Stunden

Dichtes System/Handhabung von nicht porösem Material.



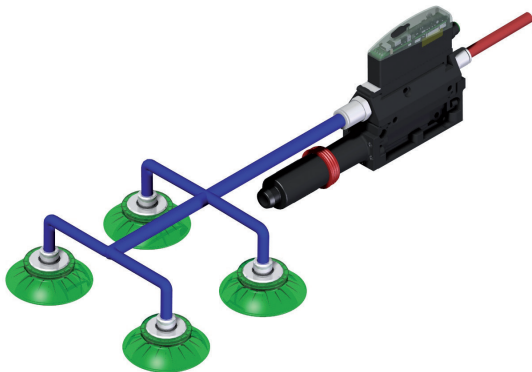
Systembeschreibung:

Dezentralisiertes Vakuumsystem mit: Vakuumgreifsystem VGS™3010 mit Saugnapf FC75P und COAX® Cartridge Xi10 2-Stufen-Vakuumpumpe mit Rückschlagventil, AQR Schnellbelüftungssystem, Vacustat und 3/2 Ein/Aus-Ventil.

Jährliche Betriebskosten: 188 €

Jährlicher CO₂-Ausstoß: 13 kg

Jährlicher Energieverbrauch: 17 kWh



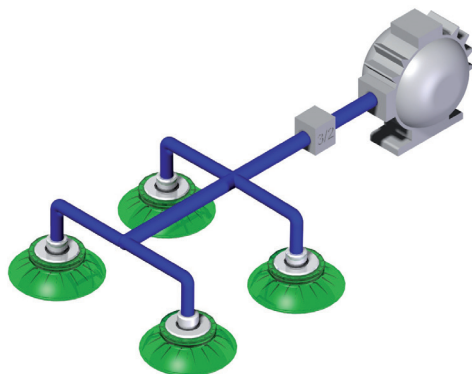
Systembeschreibung:

Zentralisiertes Vakuumsystem mit: P5010 mit AVM™ – Automatische Vakuummanagement-Steuerung COAX® Cartridge Xi40 3-Stufen-Vakuumpumpe ohne Rückschlagventil und Saugnapf FC75P.

Jährliche Betriebskosten: 301 €

Jährlicher CO₂-Ausstoß: 171 kg

Jährlicher Energieverbrauch: 900 kWh



Systembeschreibung:

Zentralisiertes Vakuumsystem mit: 550 W Elektromechanischer Vakuumpumpe mit Saugnapf FC75P und Vakuum Ein/Aus-Ventil.

Jährliche Betriebskosten: 722 €

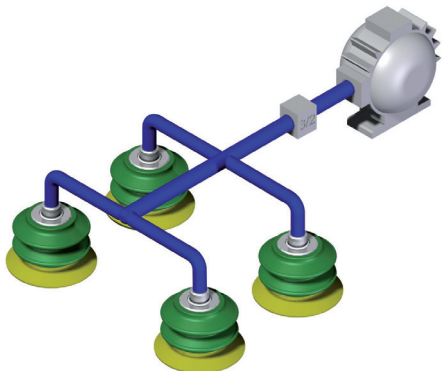
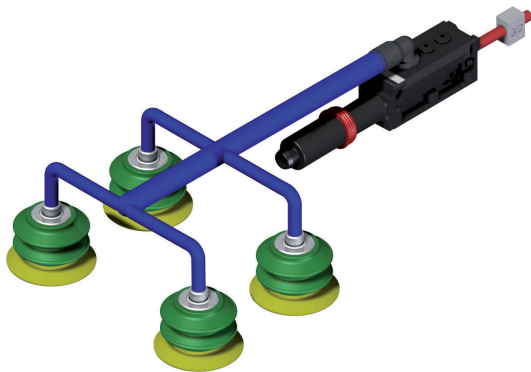
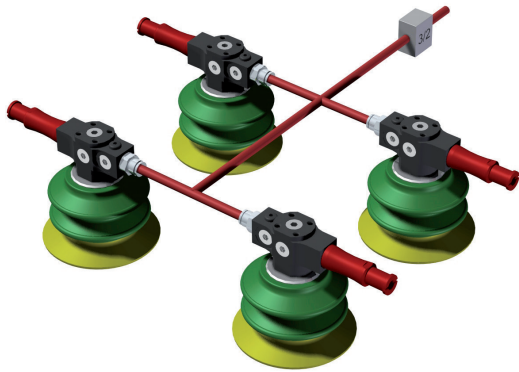
Jährlicher CO₂-Ausstoß: 443 kg

Jährlicher Energieverbrauch: 1656 kWh

- Elektrische Drehschiebepumpen arbeiten kontinuierlich.
- Energiekosten: 1,5 Euro-Cent pro produziertem 1 m³ Druckluft und 12 Euro-Cent pro kWh.
- Jährliche Betriebskosten, einschließlich: Energiekosten, Anschaffungspreis, jährliche Kosten, Wartung und CO₂-Ausstoß Steuern 0,025 € pro kg. Ohne Saugnapfe.
- Zinssatz: 5 %.
- Lebensdauer der Pumpe: 5 Jahre.

Rote Rohrleitung = Druckluft
Blaue Rohrleitung = Vakuum

Undichtiges System/Handhabung von porösem Material



Berechnung des CO₂-Ausstoßes:

Basierend auf der weltweit durchschnittlichen Energieerzeugung bewirkt 1 NI Druckluft 19 mg CO₂-Ausstoß. Um Ihren spezifischen CO₂-Ausstoß des relevanten Prozesses auszurechnen, müssen Sie Ihren Luftverbrauch (NI/s) mit 19 multiplizieren. Das Ergebnis ist Ihr CO₂-Ausstoß pro Sekunde.



Systembeschreibung:

Dezentralisiertes Vakuumsystem mit: Vakuumgreifsystem VGS™3010 mit Saugnapf BX75P und COAX® Cartridge Si08 3-Stufen-Vakuumpumpe und 3/2 Ein/Aus-Ventil.

Jährliche Betriebskosten: 249 €
Jährlicher CO₂-Ausstoß: 145 kg
Jährlicher Energieverbrauch: 762 kWh

Systembeschreibung:

Zentralisiertes Vakuumsystem mit: P5010 mit COAX® Cartridge Si32 3-Stufen-Vakuumpumpe, Saugnapf BX75P und 3/2 on/off-Ventil.

Jährliche Betriebskosten: 227 €
Jährlicher CO₂-Ausstoß: 203 kg
Jährlicher Energieverbrauch: 1067 kWh

Systembeschreibung:

Zentralisiertes Vakuumsystem mit: 750 W Elektromechanischer Vakuumpumpe mit Saugnapf BX75P und Vakuum Ein/Aus-Ventil.

Jährliche Betriebskosten: 808 €
Jährlicher CO₂-Ausstoß: 429 kg
Jährliche Energieemission: 2258 kWh

OPTIMIERTE KONTROLLE

Außer die Pumpe dicht an die Saugstelle zu platzieren, ist es wichtig, Ihr Vakuumsystem mit Steuerungszubehör zu optimieren und zu vervollständigen, welches den Druckluftverbrauch auf die vom System benötigte Menge minimiert. So erhalten Sie ein effizientes Vakuumsystem mit minimalem Druckluftverbrauch. Piab hat eine Auswahl an Optimierungskontrolleinheiten und die folgende Aufstellung wird Ihnen helfen, die optimalen Einheiten für Ihr System auszusuchen.

Regler

Energieeinsparungen können auf vielfältige Weise erreicht werden, aber der einfachste Weg ist, einen Druckregler einzusetzen, der den optimalen Spisedruck der Pumpe kontrolliert.

piSAVE® release

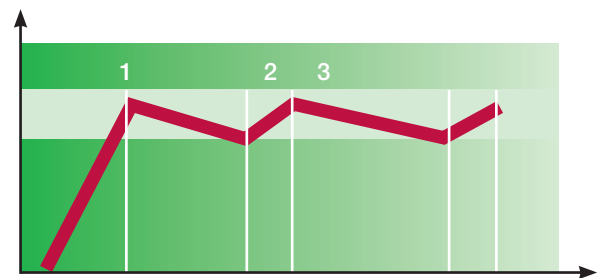
Anstatt Druckluft für die Freisetzung zu verwenden, kann der Einsatz von piSAVE® release eine schnelle Freisetzung erreichen. piSAVE® release ist ein Ventil, das den Vakuumverschluss, z. B. bei einem Saugnapf, unterbricht, indem es einen Druckausgleich mit der Umgebungsluft herstellt, ohne zusätzliche Druckluft zu verbrauchen.

piSAVE® optimize

Das piSAVE® optimize reguliert automatisch den Spisedruck auf ein vorprogrammiertes Vakuumniveau. Schwankungen im Vakuumdruck, hervorgerufen durch unterschiedliche Produkte oder Wechsel im Zyklus, führen nur dann zum Luftverbrauch, wenn dies für die Optimierung des Drucks notwendig ist.

piSAVE® onoff

Wenn dichtes Material gehandhabt wird, kann oft die Vakuumpumpe abgeschaltet werden, wenn sie nicht benötigt wird. piSAVE® onoff ist ein vakuumgesteuertes Ventil, das die Druckluftzufuhr zur Pumpe unterbricht, sobald das eingestellte Vakuumniveau erreicht wird (1). Bei einer Mikroleckage im Vakuumsystem sinkt das Vakuumniveau und erreicht nach einiger Zeit das Einschaltniveau des Ventils (2). Dann startet die Pumpe wieder, bis das Ausschaltniveau wieder erreicht ist (3), etc.



AVM™ – Automatisches Vakuummanagement

Wie piSAVE® onoff schließt das AVM™ den Zufluss der Druckluft, sobald das vorprogrammierte Vakuumniveau erreicht wird, und startet wieder, wenn das Einschaltniveau des Ventils erreicht ist. Das AVM™ spart nicht nur Energie, sondern beinhaltet ein umfangreiches Überwachungssystem mit Ein/Aus-Ventilen und Vakuumschaltern.

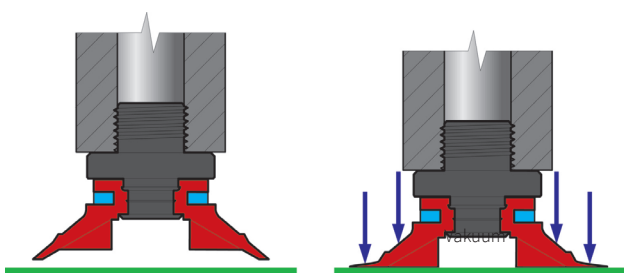
Nehmen Sie mit Piab Kontakt auf, um Informationen über unsere Produkte zu erhalten, die Ihre Produktivität erhöhen und Energieeinsparungen möglich machen.

SAUGNÄPFE

Wie funktioniert ein Saugnapf?

Ein Saugnapf haftet an einer Fläche, da der Umgebungsdruck (atmosphärischer Druck) höher ist als der Druck zwischen dem Saugnapf und der Fläche. Zur Erzeugung des niedrigen Drucks wird der Saugnapf an eine Vakuumpumpe angeschlossen. Je niedriger der Druck ist (höherer Unterdruck), desto größer ist die auf den Saugnapf einwirkende Kraft.

$$\Delta p = P_{AT} - P_1$$

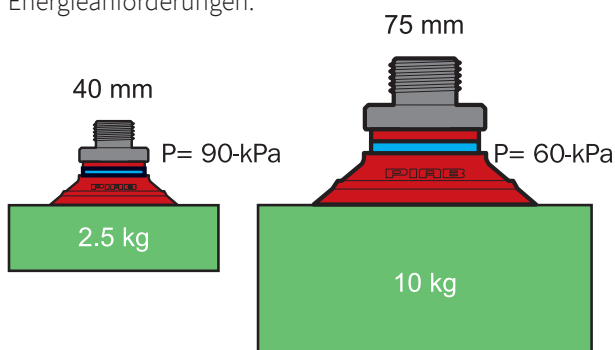


Dimensionierung von Saugnapfen

Saugnapfe haben unterschiedliche Kapazitäten abhängig vom Design. Die Werte des jeweiligen Saugnapfes finden Sie in den Tabellen.

Energiebedarf bei unterschiedlichen Vakuumniveaus

Bei einem tiefen Vakuum wird der Saugnapf mehr belastet und der Verschleiß ist höher. Außerdem steigt der Energiebedarf steil an. Bei einer Erhöhung des Vakuumniveaus von 60 -kPa auf 90 -kPa steigt die Kraft um das 1,5-fache, während sich der Energiebedarf um den Faktor 10 erhöht. Es ist besser, den niedrigen Vakuumwert beizubehalten und den Querschnitt des Saugnapfes zu vergrößern. Als guter Richtungsanzeiger für das Vakuumniveau können 60 -kPa gelten; bei diesem Niveau erhalten Sie eine hohe Hubkraft bei relativ geringen Energieanforderungen.



Wichtig – Die Höhe über dem Meeresspiegel

Der atmosphärische Druck nimmt mit zunehmender Höhe ab. Das bedeutet auch, dass sich die verfügbare Kraft im gleichen Maße reduziert. Ein Vakuumhebergerät, das in Meereshöhe 100 kg heben kann, kann z. B. in 1000 m Höhe nur noch 89 kg anheben. Normalerweise ist ein Vakuummeter mit dem atmosphärischen Druck als Referenzwert kalibriert. Das bedeutet, dass das Messgerät das anliegende Vakuumniveau in verschiedenen Höhen anzeigt.

Vorteile und Einschränkungen von Saugnapfen

Bei der Materialhandhabung mit Saugnapfen handelt es sich um eine einfache, preiswerte und betriebssichere Technik. Folglich sollte diese Lösung in erster Linie erwogen werden, bevor man komplizierte Methoden wählt. Mit Saugnapfen können unterschiedliche Gegenstände mit einem Gewicht von wenigen Gramm bis zu mehreren Hundert Kilogramm gehoben, transportiert und festgehalten werden.

Vorteile	Einschränkungen
<ul style="list-style-type: none"> • Einfache Installation • Geringer Wartungsbedarf • Niedriger Einkaufspreis • Beschädigt nicht die Oberfläche des gehandhabten Materials • Schnelle Montage und Demontage 	<ul style="list-style-type: none"> • Begrenzte Haltekräfte (atmosphärischer Druck) • Positioniergenauigkeit

Hubkraft in verschiedenen Richtungen

Saugnapfe können auch eingesetzt werden, falls die Kraft rechtwinklig oder parallel zur Saugfläche hin wirkt. Wirkt sie parallel zur Fläche, wird sie durch die Reibung zwischen Saugnapf und Saugfläche übertragen. In diesem Fall eignet sich ein Saugnapf mit innenliegenden Abstützrippen am Besten, da dieser starr ausgelegt ist und eine hohe Reibung gewährleistet.

GEWINDESYSTEME

ISO-Gewinde:

- Zylindrisches metrisches Gewinde: mit dem Buchstaben „M“ gekennzeichnet. Beispiel: M5.
- Zylindrisches Zollgewinde (auch „vereinheitlichtes Gewinde“): mit „UNF“ gekennzeichnet. Beispiel: 10-32UNF.

Selbstdichtendes Gewinde (Rohrgewinde nach US-Standard):

Die selbstdichtende Gewindevorrichtung setzt sich aus zylindrischen und konischen Rohrgewinden zusammen. Die Gewinde weisen einen Profilwinkel von 60° auf und sind ohne Packung oder Dichtungsringe angeordnet (bei Verwendung in anderen Gewindesystemkombinationen ist die „Dichtung“ nicht anwendbar). Die Dimensionen sind in Zoll angegeben. Im Piab-Katalog werden die Kennungen NPT und NPSF verwendet:

- NPT für konische Gewinde. Beispiel: 1/8" NPT.
- NPSF für zylindrische Gewinde: Beispiel: 1/8" NPSF.

BSB-Gewinde (British Standard Pipe):

- Die Gewinde weisen einen Profilwinkel von 55° auf, die Dimensionen sind in Zoll angegeben.
- Zylindrisches metrisches Gewinde: mit dem Buchstaben „G“ gekennzeichnet. Beispiel: G1/8".

Kompatibilität verschiedener Gewindesysteme

Bitte beachten Sie, dass manche Gewindegrößen nicht in alle Gewindesysteme passen. Vergleichen Sie die nachfolgende Tabelle:

	M5 Außengewinde	M5 Innengewinde	G1/8" Außengewinde	G1/8" Innengewinde	G1/4" Außengewinde	G1/4" Innengewinde	G3/8" Außengewinde	G3/8" Innengewinde	G1/2" Außengewinde	G1/2" Innengewinde	G3/4" Außengewinde	G3/4" Innengewinde	G1" Außengewinde	G1" Innengewinde	G2" Außengewinde	G2" Innengewinde
10-32UNF Innengewinde oder Außengewinde	●●	●●●														
1/8" NPSF Innengewinde			●●●													
1/8" NPT Innengewinde oder Außengewinde			●	●●												
1/4" NPSF Innengewinde					●●											
1/4" NPT Innengewinde oder Außengewinde					●	●										
3/8" NPSF Innengewinde							●									
3/8" NPT Innengewinde oder Außengewinde							●	●								
1/2" NPSF Innengewinde									●●							
1/2" NPT Innengewinde oder Außengewinde									●	●●●						
3/4" NPSF Innengewinde											●●					
3/4" NPT Innengewinde oder Außengewinde											●	●●●				
1" NPT Innengewinde oder Außengewinde													●	●		
2" NPT Innengewinde oder Außengewinde															●	●

●●● passt, ●● passt mit kurzem Gewinde, ● passt nicht.

TABELLEN

Im täglichen Sprachgebrauch werden unterschiedliche Größen und Einheiten für Druck und für Volumenstrom angewandt. Es ist deshalb wichtig, dass über die Definition Einigkeit besteht.

Druck

$P = F/A$ (Kraft/Fläche). SI-Einheit (Système International d'Unités): Pascal (Pa). 1 Pa = 1 N/m². Gängige Einheiten für Druck: MPa und kPa.

	Pa (N/m ²)	bar	atm (kp/cm ²)	torr*	psi (lb/in ²)
Pa (N/m ²)	1	0,00001	$10,1972 \times 10^{-6}$	$7,50062 \times 10^{-3}$	$0,145038 \times 10^{-3}$
bar	100 000	1	1,01972	750,062	14,5038
atm (kp/cm ²)	98 066,5	0,980665	1	735,559	14,2233
torr*	133,322	$1,33322 \times 10^{-3}$	$1,35951 \times 10^{-3}$	1	$19,3368 \times 10^{-3}$
psi (lb/in ²)	6 894,76	$68,9476 \times 10^{-3}$	$0,145038 \times 10^{-3}$	51,7149	1

* 1 torr = 1 mmHg bei 0 °C, 1 mm Wassersäule = 9,81 Pa.

Überdruck

kPa	bar	psi	atm (kp/cm ²)
1013	10,13	146,9	10,3
1000	10	145	10,2
900	9	130,5	9,2
800	8	116	8,2
700	7	101,5	7,1
600	6	87	6,1
500	5	72,5	5,1
400	4	58	4,1
300	3	43,5	3,1
200	2	29	2
100	1	14,5	1
0	0	0	0

Unterdruck

	kPa	mbar	torr	-kPa	-mmHg	-inHg	% Vakuum
Meeresspiegel	101,3	1013	760	0	0	0	0
	90	900	675	10	75	3	10
	80	800	600	20	150	6	20
	70	700	525	30	225	9	30
	60	600	450	40	300	12	40
	50	500	375	50	375	15	50
	40	400	300	60	450	18	60
	30	300	225	70	525	21	70
	20	200	150	80	600	24	80
	10	100	75	90	675	27	90
Absolutes Vakuum	0	0	0	101,3	760	30	100

Veränderung des atmosphärischen Drucks mit der Höhe über dem Meeresspiegel

Ein Vakuummeter wird mit normalem atmosphärischem Druck in Meereshöhe als Referenz kalibriert – 1013,25 mbar – und vom umgebenden atmosphärischen Druck gemäß folgender Tabelle beeinflusst. Das Vakuummeter zeigt den Differenzdruck zwischen atmosphärischem und absolutem Druck an. Das Messgerät zeigt deshalb das in verschiedenen Höhen anliegende Vakuumniveau an.

Atmosphärischer Druck

Barometerstand		Höhe in m über Meeresspiegel*	Vakuummeter-Wert bei 1013,25 mbar				
mmHg	mbar		60 -kPa	75 -kPa	85 -kPa	90 -kPa	99 -kPa
593	790,6	2000	37,7	52,7	62,7	67,7	76,7
671	894,6	1000	48,1	63,1	73,1	78,1	87,1
690	919,9	778	50,7	65,7	75,7	80,7	89,7
700	933,3	655	52,0	67,0	77,0	82,0	91,0
710	946,6	545	53,3	68,3	78,3	83,3	92,3
720	959,9	467	54,7	69,7	79,7	84,7	93,7
730	973,3	275	56,0	71,0	81,0	86,0	95,0
740	986,6	200	57,3	72,3	82,3	87,3	96,3
750	999,9	111	58,7	73,7	83,7	88,7	97,7
760	1013,25	0	60,0	75,0	85,0	90,0	99,0

* bei Atmosphärendruck

Volumenstrom

Durchfluss, Menge pro Zeiteinheit. Größenbezeichnungen: qv : Q/t (Menge/Zeit).

SI-Einheit: Kubikmeter pro Sekunde (m^3/s).

Allgemeine Einheiten: l/min, l/s, m^3/h .

m^3/s	m^3/h	l/min	l/s	ft ³ /min (cfm)*
1	3600	60000	1000	2118,9
$0,28 \times 10^{-3}$	1	16,6667	0,2778	0,5885
$16,67 \times 10^{-6}$	0,06	1	0,0167	0,035
1×10^{-3}	3,6	60	1	2,1189
$0,472 \times 10^{-3}$	1,6992	28,32	0,4720	1

* 1 ft = 0,305 m.

Leckagen

Unten stehende Tabelle zeigt den Leckfluss bei verschiedenen Vakuumniveaus und bei einer Öffnung von 1 mm².

Vakuumniveau -kPa	Leckfluss l/s und mm ²
10	0,11
20	0,17
30	0,18
40	0,2*

* Ab ca. 47 bis 100 -kPa ist der Leckfluss konstant.

Druckabfall in Druckluftleitungen

Bei der Installation von Druckluftleitungen ist zu beachten, dass deren Größe (Durchmesser) und Länge keinen zu großen Druckabfall bewirkt. Die Anschlussgrößen der Piab Vakuumpumpen sind auf empfohlene Schlauchgrößen bei ca. 2 m Schlauchlänge abgestimmt.

Falls der Druckabfall kontrolliert werden muss, kann die unten stehende mathematische Formel verwendet werden.

ΔP	=	Druckabfall in kPa
qv	=	Volumenstrom in m^3/s
d	=	Innendurchmesser in mm.
L	=	Leitungslänge in m
$P1$	=	Ausgangsdruck absolut in kPa

$$\Delta P = \frac{6,82 \times 10^{-4} \times qv^{1,85} \times L}{d^5 \times P1}$$

$$d = \left(\frac{6,82 \times 10^{-4} \times qv^{1,85} \times L}{\Delta P \times P1} \right)^{0,2}$$

Material

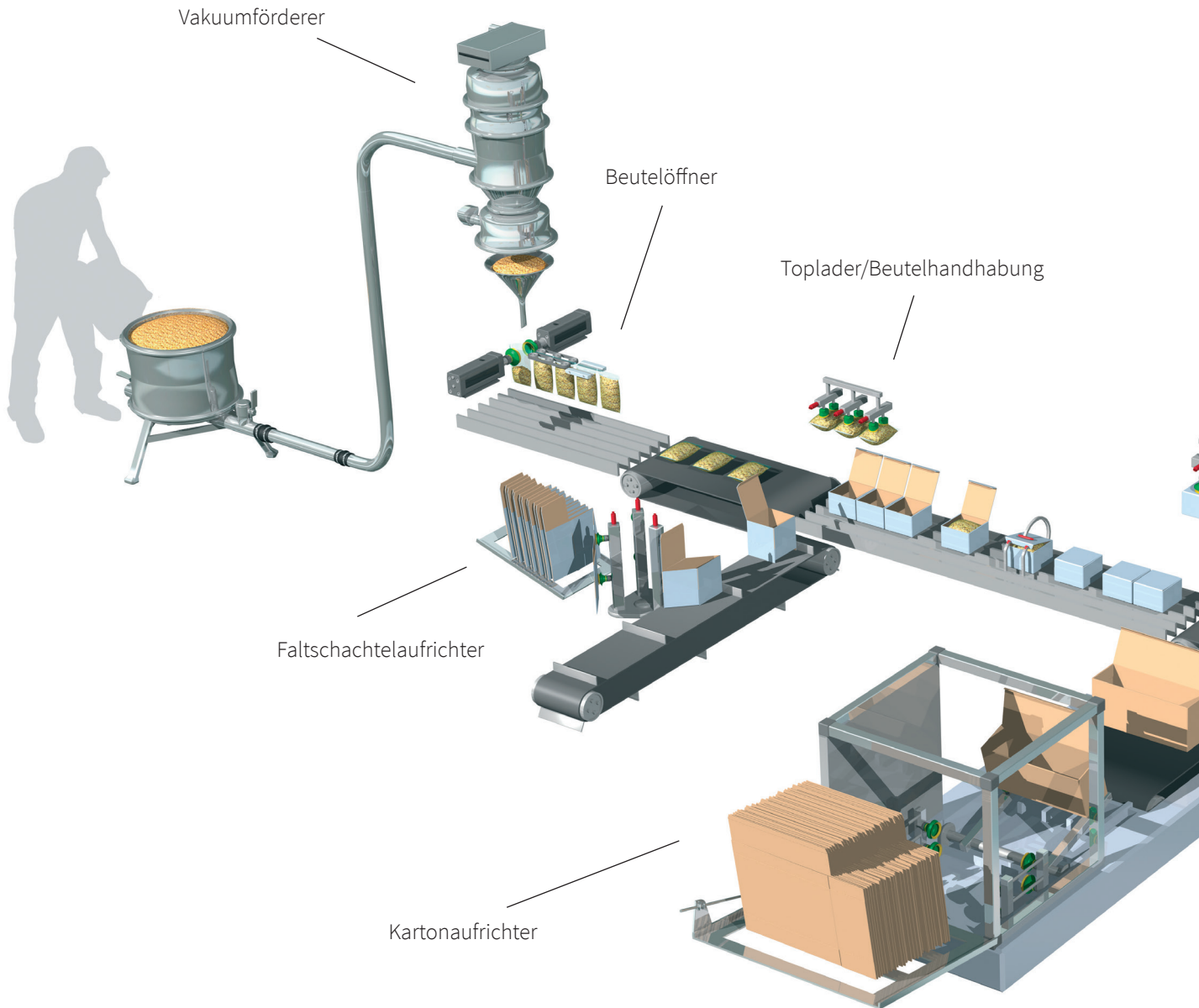
Name	Farbe	Härte, Shore A°	Temperatur, °C
Chloropren (CR)	Schwarz	50	-40-110
Leitfähiges Silikon (CSIL)	Schwarz	50	-55-230
Ethylenpropylen (EPDM)	Schwarz	50	-40-120
HNBR	Blau	50	-30-140
HNBR	Blaugrau	75	-30-140
Nitril (NBR)	Schwarz	50	-20-100
Nitril-PVC (NPV)	Schwarz	50	0-90
Polyurethan (PU30)	Gelb	30	10-50
Polyurethan (PU40)	Rot transparent	40	10-50
Polyurethan (PU50)	Blau transparent	50	10-50
Polyurethan (PU55)	Orange	55	10-50
Polyurethan (PU60)	Grün transparent	60	10-50
Polyurethan (PU60)	Orange	60	10-50
Polyurethan (PU70)	Schwarz	70	10-50
Silikon (SIL)	Rot	50	-40-200
Silikon (SIL)	Weiß	30	-40-200
Silikon (SIL FDA)	Transparent	40	-40-200
Silikon (SIL FDA)	Transparent	50	-40-200
Silikon (SIL FDA erkennbar)	Blau	40	-40-200
Silikon (SIL FDA erkennbar)	Transparent	40	-40-200
Thermoplastisches Polyurethan (TPE-U)	Weiß transparent	81	-20-80

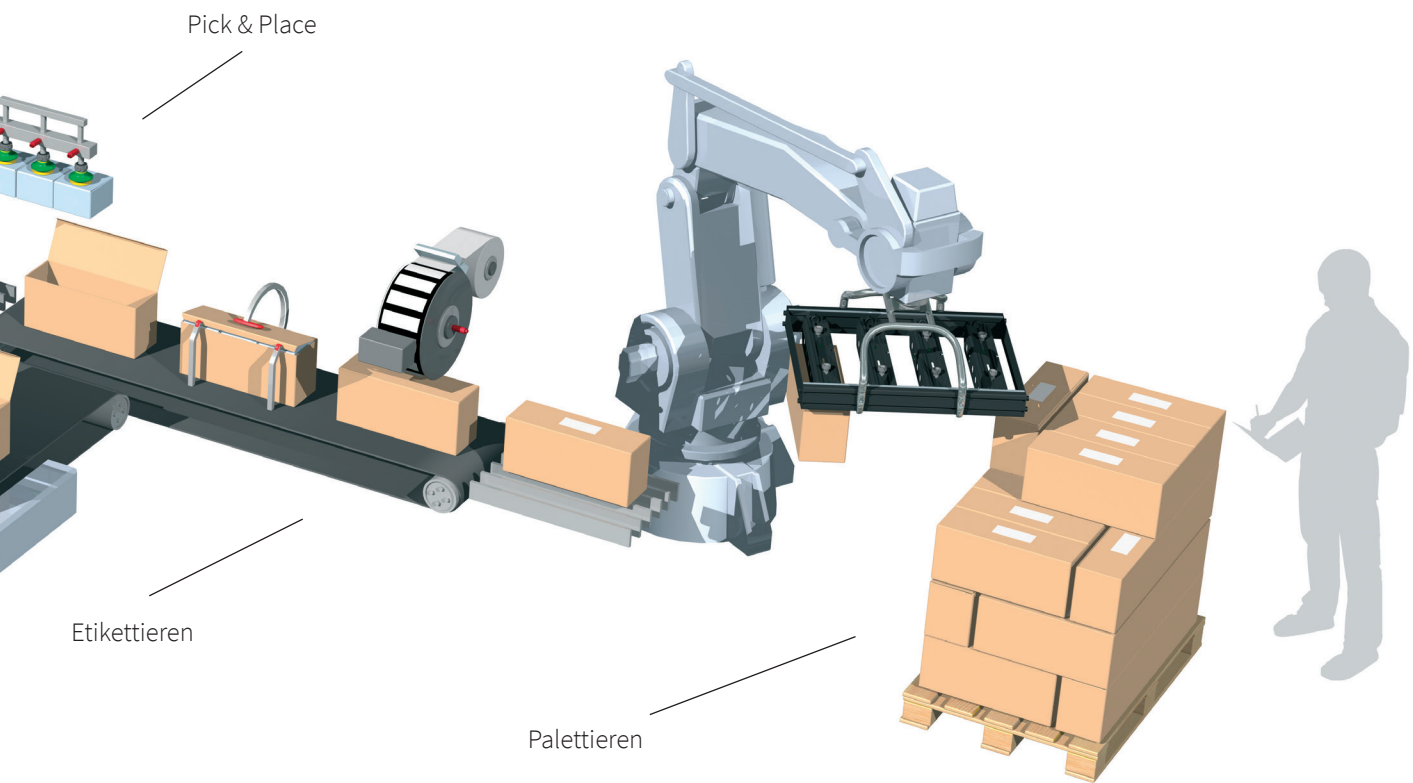
Materialeigenschaften

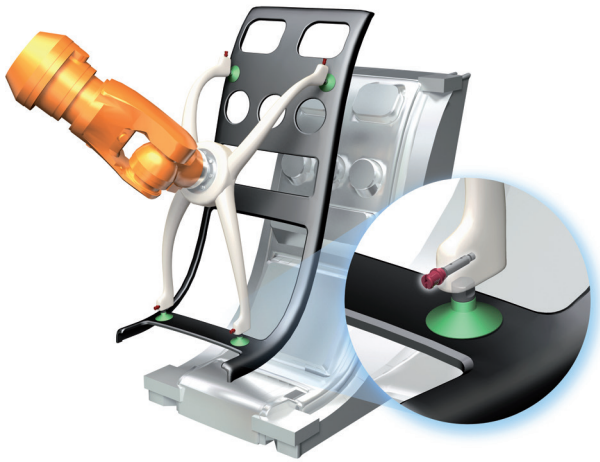
Name	Verschleißfestigkeit	öl	Wetter & Ozon	Hydrolyse	Benzin	Konzentrierte Säuren	Alkohol	Oxidation
Chloropren (CR)	●●●	●●	●●●	●●●	●●	●	●●●	●●●
Leitfähiges Silikon (CSIL)	●●●	●	●●●	●●	●	●	●●●	●●●
Ethylenpropylen (EPDM)	●●	●	●●●	●●●	●	●	●●●	●●●
HNBR	●●●	●●●	●●●	●●●	●●●	●●	●●●	●●●
Nitril (NBR)	●●●	●●●	●●	●●●	●●●	●●	●●●	●●●
Nitril-PVC (NPV)	●●●	●●●	●●●	●●●	●●●	●●	●●●	●●●
Polyurethan (PU)	●●●	●●●	●●●	●●	●●	●●	●●/●*	●
Silikon (SIL)	●●●	●	●●●	●●	●	●	●●●	●●●
Thermoplastisches Polyurethan (TPE-U)	●●●	●●●	●●●	●	●	●	●●●	●●●

●●● Ausgezeichnet, ●●● Sehr gut, ●● Gut, ● Ungeeignet, * Ethanol/Methanol.

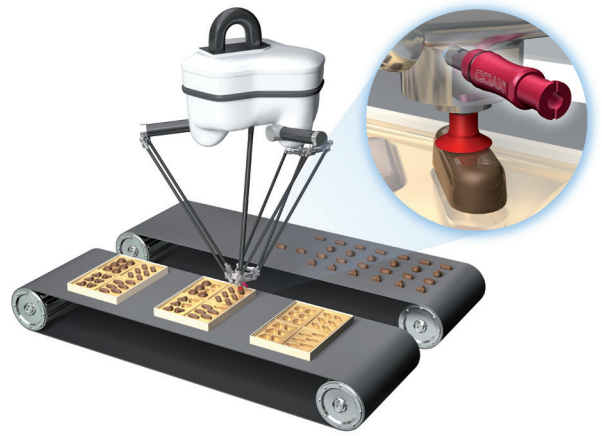
ANWENDUNGEN UND LÖSUNGEN



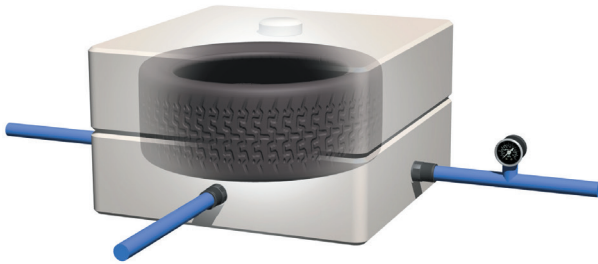




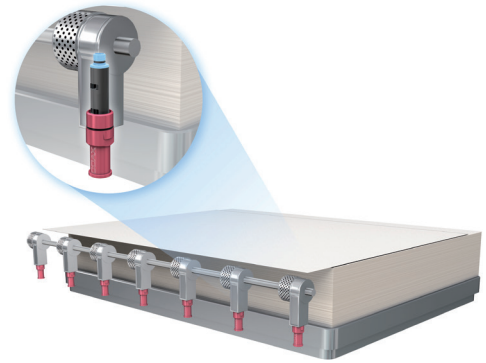
Spritzgießen



Pick-and-place



Reifen geformt unter Vakuum



Bogenbremse



Übertragung von Presse zu Presse

Saugnöpfe



SAUGNÄPFE	29
piGRIP®	30
Flache Baureihe (F)	48
Flach-konkave Baureihe (FC)	70
Balg-Baureihe (B)	79
Baureihe mit mehreren Bälgen (BX/BL)	112
Tiefe Baureihe (D)	138
Tiefe Baureihe (DC)	144
Universal-Baureihe (U)	147
Baureihe der ovalen Balgsaugnöpfe (OB)	158
Oval-flache Baureihe (OF)	167
Oval-konkave Baureihe (OC)	171
Rechteckige Bälge (RB)	175

piGRIP®

TAUSENDE VON SAUGNÄPFEN STEHEN BEREIT, UM IHRE PRODUKTION ZU VERBESSERN

Der piGRIP® ist ein einzigartiges, konfigurierbares Saugnäpfkonzzept mit individuell anpassbaren Einzelteilen zum Greifen, Heben und für den Höhenausgleich. Aufgrund einer großen Auswahl von Befestigungen passt er auch sofort in neue Maschinen und ist der ideale Ersatz für vorhandene Saugnäpfe. Es gibt sowohl Befestigungen mit Gewinde als auch zum Aufstecken.



BEFESTIGUNG, VENTILE UND DURCHFLUSSBEGRENZER

Aufgrund einer großen Auswahl von Befestigungen passen piGRIP® Saugnäpfe sofort in neue Maschinen und sind der ideale Ersatz für vorhandene Saugnäpfe. Sowohl mit Gewinde als auch zum Aufstecken erhältlich. Es gibt auch eine Befestigung mit integriertem Ejektor, den COAX® in piGRIP®, zum Aufbau einer dezentralen Pumpe. piSAVE® restrict und piSAVE® sense sind Optionen, mit denen unterschiedlich große oder eine variable Anzahl von Gegenständen gehandhabt werden können.



FILTER

Eine feinporige Filterscheibe im Inneren der Falten fängt Staub und Partikel ein und erhöht somit die Zuverlässigkeit des Systems. Ein Filtersieb ist in der Befestigung verfügbar.



BÄLGE

Feste und stabile 1-, 3- und 6-fach Faltenbälge ermöglichen schnellere Maschinengeschwindigkeiten. Durch die dünne Wandgestaltung können sie mit weniger Kraft und Energie schneller zusammengedrückt werden. Die Stärke des Materials erhöht die Hubkraft zwischen 30-50 % im Vergleich zu herkömmlichen Saugnäpfen. FDA-zugelassenes Material (EU 1935/2004) steht zur Verfügung (transparent).



LIPPEN

Durch den Einsatz der richtigen Lippe erhalten Sie einen hervorragenden Halt bei nahezu jeder Anwendung. Wählen Sie Standardlippen von 60° Shore bis zu äußerst flexiblen, weichen Lippen in 30° Shore.

Maßgefertigte Beutellippen für die Handhabung von Tüten und Beuteln. Sogar Schaumstofflippen für Gegenstände, die mit herkömmlichen Saugnäpfen nur schwer zu greifen sind. Hochtemperaturlippen stehen bei Bedarf ebenfalls zur Verfügung.

Produktgruppe
piGRIP®
G



Lippe		Material & Härte	
Größe & Typ			
S25	Ø 25 mm Standardlippe	T60 T50	TPE 60° Shore A TPE 50° Shore A
S35	Ø 35 mm Standardlippe		
S50	Ø 50 mm Standardlippe		
S70	Ø 70 mm Standardlippe		
FX28	Ø 28 mm Flexible Lippe	T50 T30	TPE 50° Shore A TPE 30° Shore A
FX39	Ø 39 mm Flexible Lippe		
FX55	Ø 55 mm Flexible Lippe		
FX77	Ø 77 mm Flexible Lippe		
FLI25S	Ø 25 mm Schaumstofflippe	S	Schaumstoff EPDM (weich)
FLI35S	Ø 35 mm Schaumstofflippe		
FLI50S	Ø 50 mm Schaumstofflippe		
FLI70S	Ø 70 mm Schaumstofflippe		
FLI25F	Ø 25 mm Schaumstofflippe	F	Schaumstoff NR (fest)
FLI35F	Ø 35 mm Schaumstofflippe		
FLI50F	Ø 50 mm Schaumstofflippe		
FLI70F	Ø 70 mm Schaumstofflippe		
BGI25	Ø 25 mm Beutellippe mit Halterung	S50	Silikon 50° Shore A
BGI34	Ø 34 mm Beutellippe mit Halterung		
BGI41	Ø 41 mm Beutellippe mit Halterung		
BGI48	Ø 48 mm Beutellippe mit Halterung		
BGI63	Ø 63 mm Beutellippe mit Halterung		
BGI80	Ø 80 mm Beutellippe mit Halterung		
HS29	Ø 29 mm HS29	HN50	HNBR 50° Shore A
HS39	Ø 39 mm HS39		
HS58	Ø 58 mm HS58		
HS79	Ø 79 mm HS79		

Viele Lippen sind als Ersatzteile verfügbar.



Balg- oder Flach-Saugnapf	
B1	1-fach Balg
B3	3-fach Balg
B6	6-fach Balg (3+3)
F	Kein Balg



Stütze	
S1	Stütze Typ 1

G . S50T60 . B3 . S1 . G38M . 01 . ([])



Befestigung

Typ		Größe		Art	
G NT	G-Gewinde NPT-Gewinde	18	1/8"	M	Außengewinde
		14	1/4"		
		38	3/8"		
		12	1/2"		
GL NTL	G-Gewinde niedrige Bauhöhe NPT-Gewinde niedrige Bauhöhe	18	1/8"	M	Außengewinde
		14	1/4"		
		38	3/8"		
NS G	NPSF-Gewinde G-Gewinde	18	1/8"	F	Innengewinde
		14	1/4"		
		38	3/8"		
		12	1/2"		
		518	5x1/8"		
NT	NPT-Gewinde	14	1/4"	F	Innengewinde
		38	3/8"		
M	M-Gewinde	M6	M6*	M	Außengewinde
		MF8	M8x1*		
		M10	M10		
		M12	M12		
		MF14	M14x1		
		MF16	M16x1,5		
M	M-Gewinde	M5	M5	F	Innengewinde
		M6	M6		
		M8	M8		
		M10	M10		
		M12	M12		
		MF16	M16x1,5		
U	UNC-Gewinde	12	1/2"	F	Innengewinde
C	COAX® in piGRIP®	S	Hoher Durchfluss	X	Ohne
		T	Extra hoher Durchfluss		
X	Ohne	X	Ohne	X	Ohne

* Stahlwerkstoff. Steckbefestigung wird separat verkauft.

Option

00	Ohne Filter
01	Filtersieb
02	Filterscheibe (nur für Balgsaugnapf)
03	piSAVE® restrict Ø 0,7
04	piSAVE® restrict Ø 1,0
05	piSAVE® restrict Ø 1,3
06	piSAVE® restrict Ø 0,7 und Filterscheibe
07	piSAVE® restrict Ø 1,0 und Filterscheibe
08	piSAVE® restrict Ø 1,3 und Filterscheibe
13	piSAVE® sense 03/60, C/M*-flow: 0,38/0,10 NI/s
14	piSAVE® sense 04/60, C/M*-flow: 0,53/0,17 NI/s
15	piSAVE® sense 05/60, C/M*-flow: 0,73/0,27 NI/s
16	piSAVE® sense 03/60, C/M*-flow: 0,38/0,10 NI/s & Filterscheibe
17	piSAVE® sense 04/60, C/M*-flow: 0,53/0,17 NI/s & Filterscheibe
18	piSAVE® sense 05/60, C/M*-flow: 0,73/0,27 NI/s & Filterscheibe

* C/M = Schließen/Minimum.



FDA-konforme Ausführung
inkl. Materialzertifikat

	Ohne*
FDA	US Food and Drug Administration

* Bitte frei lassen, wenn kein Zertifikat gewünscht.

HALTEKRÄFTE UND ALLGEMEINE SPEZIFIKATIONEN – piGRIP® F

Lippe	Haltekraft in N bei vertikalem Hub und Vakuumniveau		Haltekraft in N bei horizontaler Verschiebung und Vakuumniveau		Außen-durchmesser mm	Minimaler Biegeradius bei 60 -kPa mm	Max. Hubbewegung mm	Volumen cm ³
	40 -kPa	60 -kPa	40 -kPa	60 -kPa				
S25T50	11,4	17	5,7	8,5	25	25	2	0,8
S25T60	11,7	17,9	5,9	9	25	25	1,8	0,8
S35T50	24	34,5	12	17,2	35	40	2,8	1,4
S35T60	25	36	12,5	18	35	40	2,6	1,4
S50T50	50	71,8	25	35,9	50	75	4	4
S50T60	52,2	73,6	26,1	36,8	50	75	3,7	4
S70T50	101	145,6	50,5	72,8	70	80	5,6	11
S70T60	103,5	148	51,8	74	70	80	5,1	11
FX28T30	13,5	18,9	6,7	9,5	28	25	2,7	0,5
FX28T50	14,9	21,3	7,4	10,7	28	25	2,6	0,5
FX39T30	26,8	37,3	13,4	18,7	39	40	3,8	1,3
FX39T50	28,9	41	14,5	20,5	39	40	3,7	1,3
FX55T30	54,2	75	27,1	37,5	55	75	5,4	3,9
FX55T50	56,6	81,1	28,3	40,5	55	75	5,3	3,9
FX77T30	107	150,4	53,5	75,2	77	90	7,6	10,7
FX77T50	112	159	56	79,5	77	90	7,4	10,7
FLI25F	2,2	3,8	1,1	1,9	25,5	*	3,8	0,86
FLI25S	*	*	*	*	25,5	*	5	0,51
FLI35F	5,8	11	2,9	5,5	35,6	*	3,8	1,65

Lippe	Haltekraft in N bei vertikalem Hub und Vakuumniveau		Haltekraft in N bei horizontaler Verschiebung und Vakuumniveau		Außen- durchmesser mm	Minimaler Biegeradius bei 60 -kPa mm	Max. Hubbewegung mm	Volumen cm ³
	40 -kPa	60 -kPa	40 -kPa	60 -kPa				
FLI35S	*	*	*	*	35,6	*	7,2	0,87
FLI50F	10	16	5	8	51	*	5,6	5,2
FLI50S	*	*	*	*	51	*	16,2	5,1
FLI70F	32	60	16	30	71	*	5,6	15,3
FLI70S	*	*	*	*	71	*	16,5	19,3
HS29HN50	15,9	23,3	13,5	19,8	29	18	2,3	0,9
HS39HN50	29,6	42,2	25,2	35,9	41	25	2,7	2,1
HS58HN50	65,8	94,5	55,9	80,3	59	38	4,9	7
HS79HN50	125,2	177,8	106,4	151,1	80	51	6,4	17,3

* Abhängig von der Anwendung

HALTEKRÄFTE UND ALLGEMEINE SPEZIFIKATIONEN – piGRIP® B1

Lippe	Haltekraft in N bei vertikalem Hub und Vakuumniveau		Haltekraft in N bei horizontaler Verschiebung und Vakuumniveau		Außen-durchmesser mm	Minimaler Biegeradius bei 60 -kPa mm	Max. Hubbewegung mm	Volumen cm ³
	40 -kPa	60 -kPa	40 -kPa	60 -kPa				
S25T50	11,4	17	5,7	8,5	25	12	5,1	2,1
S25T60	11,7	17,9	5,9	9	25	12	4,9	2,1
S35T50	24	34,5	12	17,2	35	17	7,2	5,4
S35T60	25	36	12,5	18	35	17	7	5,4
S50T50	50	71,8	25	35,9	50	30	10,2	15,7
S50T60	52,2	73,6	26,1	36,8	50	30	9,9	15,7
S70T50	101	145,6	50,5	72,8	70	50	14,3	43
S70T60	103,5	148	51,8	74	70	50	13,8	43
FX28T30	13,5	18,9	6,7	9,5	28	15	5,8	1,8
FX28T50	14,9	21,3	7,4	10,7	28	15	5,7	1,8
FX39T30	26,8	37,3	13,4	18,7	39	20	8,2	5,3
FX39T50	28,9	41	14,5	20,5	39	20	8,1	5,3
FX55T30	54,2	75	27,1	37,5	55	40	11,6	15,6
FX55T50	56,6	81,1	28,3	40,5	55	40	11,5	15,6
FX77T30	107	150,4	53,5	75,2	77	55	16,3	42,7
FX77T50	112	159	56	79,5	77	55	16,1	42,7
FLI25F	2,2	3,8	1,1	1,9	25,5	*	6,9	2,16
FLI25S	*	*	*	*	25,5	*	8,1	1,81
FLI35F	5,8	11	2,9	5,5	35,6	*	8,2	5,65

Lippe	Haltekraft in N bei vertikalem Hub und Vakuumniveau		Haltekraft in N bei horizontaler Verschiebung und Vakuumniveau		Außen-durchmesser mm	Minimaler Biegeradius bei 60 -kPa mm	Max. Hubbewegung mm	Volumen cm ³
	40 -kPa	60 -kPa	40 -kPa	60 -kPa				
FLI35S	*	*	*	*	35,6	*	11,6	4,87
FLI50F	10	16	5	8	51	*	11,8	16,9
FLI50S	*	*	*	*	51	*	22,4	16,8
FLI70F	32	60	16	30	71	*	14,3	47,3
FLI70S	*	*	*	*	71	*	25,2	51,3
BGI25S50	5,1	7,4	2,6	3,7	25	11	4,2	2,2
BGI34S50	10,3	15	5,2	7,5	34	16	4,5	3,3
BGI41S50	16,1	23,5	8,1	11,8	41	19	5,7	7,9
BGI48S50	20,9	30,5	10,5	15,3	48	35	6,1	12,5
BGI63S50	39,9	58,2	20,0	29,1	63	39	7,8	26,9
BGI80S50	66,2	96,6	33,1	48,3	80	58	10	65,1
HS29HN50	15,9	23,3	13,5	19,8	29	15	5,4	2,2
HS39HN50	29,6	42,2	25,2	35,9	41	20	7,1	6,1
HS58HN50	65,8	94,5	55,9	80,3	59	27	11,1	18,7
HS79HN50	125,2	177,8	106,4	151,1	80	40	15,1	49,3

* Abhängig von der Anwendung

HALTEKRÄFTE UND ALLGEMEINE SPEZIFIKATIONEN – piGRIP® B3

Lippe	Haltekraft in N bei vertikalem Hub und Vakuumniveau		Haltekraft in N bei horizontaler Verschiebung und Vakuumniveau		Außen-durchmesser mm	Minimaler Biegeradius bei 60 -kPa mm	Max. Hubbewegung mm	Volumen cm ³
	40 -kPa	60 -kPa	40 -kPa	60 -kPa				
S25T50	11,4	17	5,7	8,5	25	12	13,7	5,2
S25T60	11,7	17,9	5,9	9	25	12	13,5	5,2
S35T50	24	34,5	12	17,2	35	17	19,2	14
S35T60	25	36	12,5	18	35	17	19	14
S50T50	50	71,8	25	35,9	50	30	27,4	40,6
S50T60	52,2	73,6	26,1	36,8	50	30	27,1	40,6
S70T50	101	145,6	50,5	72,8	70	50	38,4	111,3
S70T60	103,5	148	51,8	74	70	50	37,9	111,3
FX28T30	13,5	18,9	6,7	9,5	28	15	14,4	4,9
FX28T50	14,9	21,3	7,4	10,7	28	15	14,3	4,9
FX39T30	26,8	37,3	13,4	18,7	39	20	20,2	13,9
FX39T50	28,9	41	14,5	20,5	39	20	20,1	13,9
FX55T30	54,2	75	27,1	37,5	55	40	28,8	40,5
FX55T50	56,6	81,1	28,3	40,5	55	40	28,7	40,5
FX77T30	107	150,4	53,5	75,2	77	55	40,4	111
FX77T50	112	159	56	79,5	77	55	40,2	111
FLI25F	2,2	3,8	1,1	1,9	25,5	*	15,5	5,26
FLI25S	*	*	*	*	25,5	*	16,7	4,91
FLI35F	5,8	11	2,9	5,5	35,6	*	20,2	14,25
FLI35S	*	*	*	*	35,6	*	23,6	13,47
FLI50F	10	16	5	8	51	*	29	41,8

Lippe	Haltekraft in N bei vertikalem Hub und Vakuumniveau		Haltekraft in N bei horizontaler Verschiebung und Vakuumniveau		Außen- durchmesser mm	Minimaler Biegeradius bei 60 -kPa mm	Max. Hubbewegung mm	Volumen cm ³
	40 -kPa	60 -kPa	40 -kPa	60 -kPa				
FLI50S	*	*	*	*	51	*	39,6	41,7
FLI70F	32	60	16	30	71	*	38,4	115,6
FLI70S	*	*	*	*	71	*	49,3	119,6
BGI25S50	5,1	7,4	2,6	3,7	25	11	12,8	5,3
BGI34S50	10,3	15	5,2	7,5	34	30	13,4	7,4
BGI41S50	16,1	23,5	8,1	11,8	41	19	17,7	16,5
BGI48S50	20,9	30,5	10,5	15,3	48	35	18,1	21,1
BGI63S50	39,9	58,2	20	29,1	63	39	25	51,8
BGI80S50	66,2	96,6	33,1	48,3	80	58	34,1	133,4
HS29HN50	15,9	23,3	13,5	19,8	29	15	14	5,3
HS39HN50	29,6	42,2	25,2	35,9	41	20	19,1	14,7
HS58HN50	65,8	94,5	55,9	80,3	59	27	28,3	43,6
HS79HN50	125,2	177,8	106,4	151,1	80	40	39,2	117,6

* Abhängig von der Anwendung

HALTEKRÄFTE UND ALLGEMEINE SPEZIFIKATIONEN – piGRIP® B6

Lippe	Haltekraft in N bei vertikalem Hub und Vakuumniveau		Haltekraft in N bei horizontaler Verschiebung und Vakuumniveau		Außen-durchmesser mm	Minimaler Biegeradius bei 60 -kPa mm	Max. Hubbewegung mm	Volumen cm ³
	40 -kPa	60 -kPa	40 -kPa	60 -kPa				
S25T50	11,4	17	5,7	8,5	25	12	25,4	9,6
S25T60	11,7	17,9	5,9	9	25	12	25,2	9,6
S35T50	24	34,5	12	17,2	35	17	35,6	26,6
S35T60	25	36	12,5	18	35	17	35,4	26,6
S50T50	50	71,8	25	35,9	50	30	50,8	77,2
S50T60	52,2	73,6	26,1	36,8	50	30	50,5	77,2
S70T50	101	145,6	50,5	72,8	70	50	71,2	211,6
S70T60	103,5	148	51,8	74	70	50	70,7	211,6
FX28T30	13,5	18,9	6,7	9,5	28	15	26,1	9,3
FX28T50	14,9	21,3	7,4	10,7	28	15	26	9,3
FX39T30	26,8	37,3	13,4	18,7	39	20	36,6	26,5
FX39T50	28,9	41	14,5	20,5	39	20	36,5	26,5
FX55T30	54,2	75	27,1	37,5	55	40	52,2	77,1
FX55T50	56,6	81,1	28,3	40,5	55	40	52,1	77,1
FX77T30	107	150,4	53,5	75,2	77	55	73,2	211,3
FX77T50	112	159	56	79,5	77	55	73	211,3
FLI25F	2,2	3,8	1,1	1,9	25,5	*	27,2	9,66
FLI25S	*	*	*	*	25,5	*	28,4	9,31
FLI35F	5,8	11	2,9	5,5	35,6	*	36,6	26,85
FLI35S	*	*	*	*	35,6	*	40	26,07

Lippe	Haltekraft in N bei vertikalem Hub und Vakuumniveau		Haltekraft in N bei horizontaler Verschiebung und Vakuumniveau		Außen- durchmesser mm	Minimaler Biegeradius bei 60 -kPa mm	Max. Hubbewegung mm	Volumen cm ³
	40 -kPa	60 -kPa	40 -kPa	60 -kPa				
FLI50F	10	16	5	8	51	*	52,4	78,4
FLI50S	*	*	*	*	51	*	63	78,3
FLI70F	32	60	16	30	71	*	71,2	215,9
FLI70S	*	*	*	*	71	*	82,1	219,9
BGI25S50	5,1	7,4	2,6	3,7	25	11	24,5	9,7
BGI34S50	10,3	15	5,2	7,5	34	30	25,1	11,8
BGI41S50	16,1	23,5	8,1	11,8	41	19	34,1	29,1
BGI48S50	20,9	30,5	10,5	15,3	48	35	34,5	33,7
BGI63S50	39,9	58,2	20	29,1	63	39	48,4	88,4
BGI80S50	66,2	96,6	33,1	48,3	80	58	66,9	233,7
HS29HN50	15,9	23,3	13,5	19,8	29	15	25,7	9,7
HS39HN50	29,6	42,2	25,2	35,9	41	20	35,5	27,3
HS58HN50	65,8	94,5	55,9	80,3	59	27	51,7	80,2
HS79HN50	125,2	177,8	106,4	151,1	80	40	72	217,9

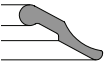
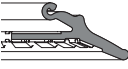
* Abhängig von der Anwendung

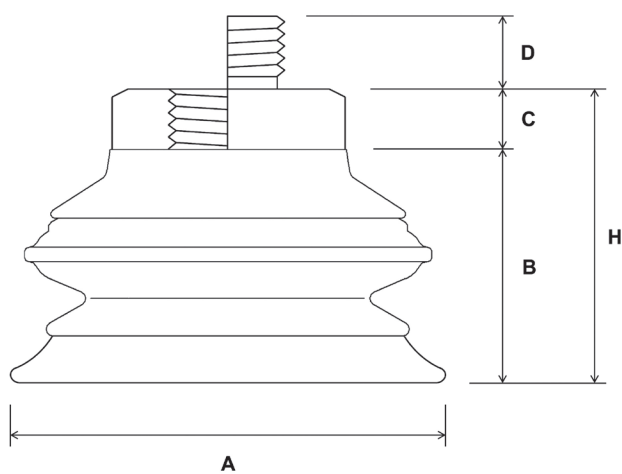
SAUGNAPF-ABMESSUNGEN, mm



Lippentyp und Größe		Maß A	Maß B			
			F (Flach)	B-1 (1-fach Balg)	B-3 (3-fach Balg)	B-6 (3+3 Balg)
	S25	25	10,9	18,7	29,8	48,7
	S35	35	12,4	23,3	38,8	65,2
	S50	50	14,7	30,3	52,4	90,1
	S70	70	17,8	39,6	70,6	123,4
	FX28	28	11,4	19,2	30,3	49,2
	FX39	38	13,1	24,0	39,5	65,9
	FX55	55	15,7	31,3	53,4	91,1
	FX77	77	19,2	41	72	124,8
	FLI25S	25	17,5	25,3	36,4	55,3
	FLI35S	35	21,5	32,4	47,9	74,3
	FLI50S	50	32,1	47,7	69,8	107,5
	FLI70S	70	34,1	55,9	86,9	139,7
	FLI25F	25	16	23,8	34,9	53,8
	FLI35F	35	17	27,9	43,4	69,8
	FLI50F	50	21,1	36,7	58,8	96,5
	FLI70F	70	23,1	44,9	75,9	128,7




Lippentyp und Größe	Maß A	Maß B				
		F (Flach)	B-1 (1-fach Balg)	B-3 (3-fach Balg)	B-6 (3+3 Balg)	
	BGI25	25	—	22,7	33,8	52,7
	BGI34	34	—	24,8	35,9	54,8
	BGI41	41	—	29,5	45,0	71,4
	BGI48	48	—	30,9	46,4	72,8
	BGI63	63	—	39,9	62,0	99,7
	BGI80	80	—	49,4	80,4	133,2
	HS29	29	13,4	14,2	25,3	44,2
	HS39	39	15,6	19,5	35	61,4
	HS58	58	19,5	27,5	50,2	87,9
	HS79	79	24,3	39,1	70,1	122,9




**EINBAUMASS**



$$B + C = H$$

$$\text{Bsp. } 18,7 + 5 = 23,7$$

BEFESTIGUNGSGRÖSSE, mm

Typ	Code	Maß C	Maß D	Beschreibung	Empfohlene Befestigung für optimale Leistung*			
					S25 FX28 FLI25 BGI25 BGI34 HS29	S35 FX39 FLI35 BGI41 BGI48 HS39	S50 FX55 FLI50 BGI63 HS58	S70 FX77 FLI70 HS79 BGI80
	G18M	5	6	Befestigung G1/8" Außengewinde	●	●	●	
	G14M	6	9	Befestigung G1/4" Außengewinde	●	●	●	●
	G38M	6	10	Befestigung G3/8" Außengewinde		●	●	●
	G12M	6	10	Befestigung G1/2" Außengewinde			●	●
	GL18M	1,5	6	Befestigung G1/8" niedrige Bauhöhe, Außengewinde	●	●	●	
	GL14M	1,5	9	Befestigung G1/4" niedrige Bauhöhe, Außengewinde	●	●	●	●
	GL38M	1,5	10	Befestigung G3/8" niedrige Bauhöhe, Außengewinde		●	●	●
	NT18M	5	7	Befestigung 1/8" NPT Außengewinde	●	●	●	
	NT14M	6	11	Befestigung 1/4" NPT Außengewinde	●	●	●	●
	NT38M	6	11,5	Befestigung 3/8" NPT Außengewinde		●	●	●
	NT12M	6	15	Befestigung 1/2" NPT Außengewinde			●	●
	NTL18M	1,5	7	Befestigung 1/8" NPT niedrige Bauhöhe, Außengewinde	●	●	●	
	NTL14M	1,5	11	Befestigung 1/4" NPT niedrige Bauhöhe, Außengewinde	●	●	●	●
	NTL38M	1,5	11,5	Befestigung 3/8" NPT niedrige Bauhöhe, Außengewinde		●	●	●

Typ	Code	Maß C	Maß D	Beschreibung	Empfohlene Befestigung für optimale Leistung*			
					S25 FX28 FLI25 BGI25 BGI34 HS29	S35 FX39 FLI35 BGI41 BGI48 HS39	S50 FX55 FLI50 BGI63 HS58	S70 FX77 FLI70 HS79 BGI80
	MM6M	5	6	Befestigung M6 Außengewinde	●	●		
	MMF8M	5	6	Befestigung M8 x 1 Außengewinde	●	●	●	
	MM10M	6	10	Befestigung M10 Außengewinde	●	●	●	
	MM12M	6	10	Befestigung M12 Außengewinde	●	●	●	
	MMF14M	6	12	Befestigung M14 x 1 Außengewinde	●	●	●	●
	MMF16M	6	12	Befestigung M16 x 1,5 Außengewinde		●	●	●
	G14F	10	—	Befestigung G1/4" Innengewinde	●	●	●	
	G38F	13	—	Befestigung G3/8" Innengewinde		●	●	●
	G12F	14	—	Befestigung G1/2" Innengewinde			●	●
	NS18F**	7	—	Befestigung 1/8" NPSF Innengewinde	●	●	●	
	NS14F	10	—	Befestigung 1/4" NPSF Innengewinde	●	●	●	●
	NS38F	13	—	Befestigung 3/8" NPSF Innengewinde		●	●	●
	NS12F	14	—	Befestigung 1/2" NPSF Innengewinde			●	●
	NS518F**	18	—	Befestigung 5x1/8" NPSF Innengewinde	●	●	●	
	NT14F	12	—	Befestigung 1/4" NPT Innengewinde	●	●	●	●
	NT38F	13	—	Befestigung 3/8" NPT Innengewinde		●	●	●

Typ	Code	Maß C	Maß D	Beschreibung	Empfohlene Befestigung für optimale Leistung*			
					S25 FX28 FLI25 BGI25 BGI34 HS29	S35 FX39 FLI35 BGI41 BGI48 HS39	S50 FX55 FLI50 BGI63 HS58	S70 FX77 FLI70 HS79 BGI80
	U12F	12	—	Befestigung 1/2" UNC Innengewinde			●	●
	MM5F	6	—	Befestigung M5 Innengewinde	●	●		
	MM6F	6	—	Befestigung M6 Innengewinde	●	●		
	MM8F	7	—	Befestigung M8 Innengewinde	●	●	●	
	MM10F	7	—	Befestigung M10 Innengewinde	●	●	●	
	MM12F	12	—	Befestigung M12 Innengewinde	●	●	●	
	MMF16F	13	—	Befestigung M16 × 1,5 Innengewinde		●	●	●

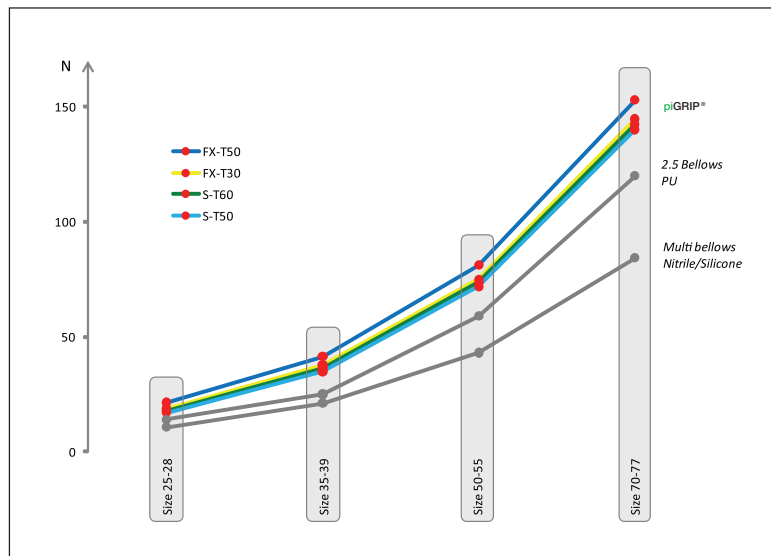
* Keine Strömungsbehinderung oder übermäßiges Volumen, das die Leistung des Vakuumsystems behindert.

** Befestigungen mit Code G18F und G518F werden aufgrund der Gewindegleichheit automatisch zu Code NS18F und NS518F geändert.

Gehen Sie zum Saugnapf-Konfigurator auf piab.com und stellen Sie Ihren Saugnapf zusammen.

piGRIP® MATERIALDATEN

Bis zu 50 % verbesserte Haltekraft mit piGRIP®. Verwenden Sie einfach weniger oder kleinere Saugnäpfe. Mehr Informationen und Leistungsdaten finden Sie im Saugnapf-Konfigurator unter piab.com



MATERIALSPEZIFIKATIONEN

Material	Härtegrad, ° Shore A	Artikel	Farbe	Temp.-Bereich, °C	Spezielle Eigenschaften
TPE	80-87	Stütze S1	Limone/Transparent	-20-60/100*	FDA EU**, Silikon/PWIS-frei, abdruckfrei, ölbeständig
TPE	87	Bälge	Limone/Transparent	-20-60/100*	FDA EU**, Silikon/PWIS-frei, abdruckfrei, ölbeständig
TPE	60	Standardlippe (S) T60	Grün	-20-60/120*	Silikon/PWIS-frei, abdruckfrei, ölbeständig
TPE	50	Standardlippe (S) T50	Blau	-40-60/120*	FDA EU
TPE	50	Flexible Lippe (FX) T50	Blau	-40-60/120*	FDA EU
TPE	30	Flexible Lippe (FX) T30	Gelb	-40-60/100*	FDA EU
EPDM	—	Schaumstofflippe (FLI-S)	Grün/Schwarz	-20-80	Ultraweicher Zellgummi
NR	—	Schaumstofflippe (FLI-F)	Grün/Orange	-20-80	Fester Naturgummi
Silikon	50	Beutellippe (BGI)	Blau	-40-200	FDA EU
HNBR	50	Lippe für heiße Oberflächen (HS)	Blau	-30-120/150*	PWIS-frei, abdruckfrei
PU	60	Halter Schaumstofflippe	Grün	10-50	

* Max. Temperatur bei kurzzeitigem Kontakt, <10 Sek. und 50 % Unterbrechung, Umgebungstemperatur 15-30 °C, mechanische Eigenschaften beginnen sich zu verschlechtern.

** FDA EU-konforme Ausführung in farblos transparentem Material erhältlich.

Saugnapfzubehör



SAUGNAPFZUBEHÖR

Auswahlhilfe – Zubehör

Befestigungselemente

Niveaueausgleich

Kugelgelenke

Saugnapfventile

Saugnapfbefestigungen

Sonstiges

179

180

182

185







193

194

198

202

Auswahlhilfe – Zubehör

Saugnapfzubehör	
	Befestigungselemente
	Niveaueausgleich
	Kugelgelenke
	Saugnapfventile
	Befestigungen
	Sonstiges

Merkmale und Vorteile

Das Befestigungselemente-Programm besteht aus Montagehalterungen, Höhenausgleichen und Saugnapf-Verlängerungen. Diese Teile sind so gestaltet, dass sie für verschiedene Größen und Anwendungen geeignet sind. Die Teile können problemlos an verschiedenen Strangpressprofilen montiert werden und sind nicht nur für eine Profilmarke geeignet. Alle Teile derselben Größenkategorie passen perfekt zusammen und bieten so ein einfach zu verwendendes, kompaktes und flexibles/anpassbares Montageset für Saugnäpfe.

Gleicht Höhenunterschiede aus, zum Beispiel bei Hubvorrichtungen mit verschiedenen Saugnäpfen. Geringere Anforderungen an die Positioniergenauigkeit der Vakuum-Handhabungsgeräte. Niveaueingleiche bieten außerdem ein gewisses Maß an Stoß- und Vibrationsdämpfung.

Um Biegebelastungen zu vermeiden, kann ein Saugnapf mit einem Kugelgelenk ausgestattet werden.

Ventile zur Minimierung des Energieverbrauchs. Flexibilität bei der Anzahl der zu handhabenden Objekte.

Vielzahl von Befestigung für Saugnäpfe.

Winkeladapter, T-Adapter usw.

Befestigungselemente



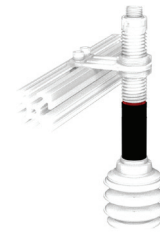
Montagehalterung MB

- Montagehalterungen für Strangprofilssysteme geeignet.
- Der Niveau- bzw. Höhenausgleich mit Außengewinde in den Größen M12, M16, M20 und M25 ist ideal, um ihn an den Montagehalterungen zu befestigen.
- Erleichtert den Einbau von einem Saugnapf und die Positionierung in X-Richtung.
- Lange und kurze Ausführungen erhältlich.



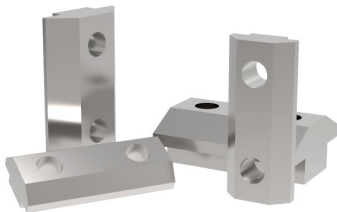
Höhenausgleich HA

- Erleichtert das Positionieren (y-Richtung) von einem Saugnapf.
- Bietet eine höhenverstellbare Verlängerung zwischen einer Montagehalterung (MB) und einem Saugnapf.
- Kann mit einer Saugnapf-/ Stabverlängerung zur weiteren Verlängerung der Saugerposition verwendet werden.
- Schlüsselgriff, um eine Rotation bei der Verbindung der Vakuumanschlüsse zu vermeiden.



Saugnapf-Verlängerung SE

- Massive Stabverlängerung mit Luft-/ Vakuumkanal.
- Für die Montage eines Saugnapfes.
- Erhältlich in verschiedenen Größen.
- Kann mit einem Höhenausgleich (HA) oder einem Niveausausgleich (LC) verwendet werden.



T-Nutmuttersatz

- T-Nutmutter passt zu den gängigsten Montageprofilen auf dem Markt.
- Angepasst an Piab-Montagehalterungssortiment.

TECHNISCHE DATEN

Beschreibung	Max. Vertikallast	Max. Drehmomentlast	Max. Horizontallast	Aktionsbereich/ Hub
Montagehalterung MB12S, MB16S, MB20S	200 N	7 Nm	–	–
Montagehalterung MB12L, MB16L, MB20L	200 N	7 Nm	–	–
Montagehalterung MB25S, MB25L	300 N	15 Nm	–	–
Höhenausgleich HA12	44 N	–	31 N	50 mm
Höhenausgleich HA16	87 N	–	61 N	50 mm
Höhenausgleich HA20	214 N	–	150 N	50 mm
Saugnapf-Verlängerung 50, G3/8" Außengewinde x G3/8" Innengewinde	700 N	–	400 N	–
Saugnapf-Verlängerung SE12	44 N	–	31 N	–
Saugnapf-Verlängerung SE16	87 N	–	61 N	–
Saugnapf-Verlängerung SE20	214 N	–	150 N	–

BESTELLBEZEICHNUNG

Beschreibung	Art. Nr.
Montagehalterung MB12L	0200455
Montagehalterung MB12S	0200449
Montagehalterung MB16L	0200454
Montagehalterung MB16S	0200450
Montagehalterung MB20L	0200456
Montagehalterung MB20S	0200451
Montagehalterung MB25L	0200457
Montagehalterung MB25S	0200452
Höhenausgleich HA12	0200461

Beschreibung	Art. Nr.
Höhenausgleich HA16	0200462
Höhenausgleich HA20	0200463
Höhenausgleich HA25	0121122
Saugnapf-Verlängerung SE12	0200458
Saugnapf-Verlängerung SE16	0200459
Saugnapf-Verlängerung SE20	0200460
T-Nutmutterersatz für Montagehalterung – 6, 8 10 mm Nut	0205794

Niveaueingleich



Niveaueingleich LC

- Gleichet Höhenunterschiede aus, zum Beispiel bei Hubvorrichtungen mit verschiedenen Saugnapfen.
- Geringere Anforderungen an die Positioniergenauigkeit der Vakuum-Handhabungsgeräte.
- Bietet ein gewisses Maß an Stoß- und Vibrationsdämpfung.
- Erlaubt ein sanftes Aufsetzen der Saugnapfe auf empfindliche oder dünne Bauteile.
- Verdrehgesichertes Design, geeignet für den Einsatz von ovalen Saugnapfen.
- Große Auswahl an Anschlussgewinden und Hublängen.



Niveaueingleich

- Gleichet Höhenunterschiede aus, zum Beispiel bei Hubvorrichtungen mit verschiedenen Saugnapfen an einem Rahmen.
- Ein Niveaueingleich ist häufig vorteilhaft, da er weniger Ansprüche an die genaue vertikale Positionierung, zum Beispiel bei einem Handlingroboter, stellt.
- Der Niveaueingleich bietet eine gewissen Grad an Stoßdämpfung.
- Niveaueingleich G1/2" mit festerer Feder ist identisch mit Standard-Niveaueingleich G1/2" mit Ausnahme des dickeren Federmaterials. Geeignet z. B. für Robot-Vision-Systeme in Anwendungen wie zum Beispiel Stapelautomatik.



Niveaueingleich LC30

- Maßgeschneidert für das Vakuum-Greifsystem VGS™. Kann aber auch zusammen mit anderen Piab-Produkten eingesetzt werden.
- Für die Anwendung mit einem Standardprofilsystem entwickelt.
- Einfache Installation mit der Möglichkeit, die Position des Saugnapfs exakt zu bestimmen.
- Sicherung gegen Verdrehen für den Einsatz mit z. B. ovalen Saugnapfen. Wird mit einem einfachen Handgriff drehbar.
- Leiser, zuverlässiger Niveaueingleich mit Überlastschutz und Durchschlagdämpfer.

TECHNISCHE DATEN

Beschreibung	Max. Vertikallast	Federkraft	Aktionsbereich/ Hub	Gewinde
Niveaueingleich LC12-F0510 / LC12-M0510	–	1,9 - 4,1 N	10 mm	M5
Niveaueingleich LC12-F0525 / LC12-M0525	–	2 - 5 N	25 mm	M5
Niveaueingleich LC16-F1820 / LC16-M1820	–	3,6 - 9 N	20 mm	G1/8"
Niveaueingleich LC16-F1835 / LC16-M1835	–	4,3 - 9,5 N	35 mm	G1/8"
Niveaueingleich LC20-F1425 / LC20-M1425	–	4,1 - 11 N	25 mm	G1/4"
Niveaueingleich LC20-F1450 / LC20-M1450	–	4,3 - 11,4 N	50 mm	G1/4"

Beschreibung	Max. Vertikallast	Federkraft	Aktionsbereich/ Hub	Gewinde
Niveauausgleich LC25-F3840 / LC25-M3840	–	5,6 - 16,5 N	40 mm	G3/8"
Niveauausgleich LC25-F3880 / LC25-M3880	–	6 - 17 N	80 mm	G3/8"
Niveauausgleich G1/2" mit festerer Feder	490 N	90 - 150 N	15 mm	G1/2"
Niveauausgleich M5	29,4 N	2 - 5 N	7 mm	M5
Niveauausgleich G1/8"	245 N	3 - 9,4 N	20 mm	G1/8"
Niveauausgleich G1/2"	490 N	24 - 37 N	15 mm	G1/2"
Niveauausgleich LC30	700 N	5 - 42 N	30 mm	G3/8"

BESTELLBEZEICHNUNG

Beschreibung	Art. Nr.
Niveauausgleich LC12-F0510, M5 Innengewinde, Hub 10	0127103
Niveauausgleich LC12-F0525, M5 Innengewinde, Hub 25	0127105
Niveauausgleich LC12-M0510, M5 Außengewinde, Hub 10	0127104
Niveauausgleich LC12-M0525, M5 Außengewinde, Hub 25	0127106
Niveauausgleich LC16-F1820, G1/8" Innengewinde, Hub 20	0124951
Niveauausgleich LC16-F1835, G1/8" Innengewinde, Hub 35	0124953
Niveauausgleich LC16-M1820, G1/8" Außengewinde, Hub 20	0124952
Niveauausgleich LC16-M1835, G1/8" Außengewinde, Hub 35	0124954
Niveauausgleich LC20-F1425, G1/4" Innengewinde, Hub 25	0124955
Niveauausgleich LC20-F1450, G1/4" Innengewinde, Hub 50	0124957
Niveauausgleich LC20-M1425, G1/4" Außengewinde, Hub 25	0124956
Niveauausgleich LC20-M1450, G1/4" Außengewinde, Hub 50	0124958

Beschreibung	Art. Nr.
Niveauausgleich LC25-F3840, G3/8" Innengewinde, Hub 40	0124959
Niveauausgleich LC25-F3880, G3/8" Innengewinde, Hub 80	0124961
Niveauausgleich LC25-M3840, G3/8" Außengewinde, Hub 40	0124960
Niveauausgleich LC25-M3880, G3/8" Außengewinde, Hub 80	0124962
Niveauausgleich LC30	0111552
Niveauausgleich G1/2"	3350071
Niveauausgleich G1/2" mit festerer Feder	0114291
Niveauausgleich G1/8"	3350069
Niveauausgleich M5	3350068
Niveauausgleich LC30	0111552



Niveaueausgleich LC30 EOAT

- Einfache Installation mit der Möglichkeit, die Position des Saugnapfs exakt zu bestimmen.
- Kegelfeder, bedeutet eine sehr niedrige Gesamthöhe in Bezug auf den Hub. Dies kann z. B. dabei helfen, die Zyklusgeschwindigkeit von Press-to-Press-Stanzanwendungen bei Walzblechen zu steigern.
- Sicherung gegen Verdrehen für den Einsatz mit z. B. ovalen Saugnapfen. Wird mit einem einfachen Handgriff drehbar.
- Befestigungsschnittstellen für flexible End-of-arm-tooling (EOAT) Standard-Systeme.
- Entwickelt für die Verwendung mit dezentralisierten Vakuumpumpen/-ejektoreinheiten, wie z.B. VGS™3010 und VGS™3040 oder zentralisierter Vakuumpumpe/zentralisiertem Vakuumejektor.
- Leiser, sicherer Niveaueausgleich mit Last- und Durchschlagdämpfer.



Niveaueausgleich – Profilmontage

- Gleicht Höhenunterschiede aus.
- Bietet ein gewisses Maß an Stoßdämpfung.
- Passt auf Standard-Strangpressprofile.



Vaktivator V18

- Nur durch Vakuum angetrieben.
- Automatische Hubbewegung.
- Selbstregulierender Hub, der Kolben mit dem Saugnapf kehrt in die Ausgangsposition zurück, sobald er das Objekt abgedichtet hat.
- Saugnapf separat bestellbar.
- Einfache Lösung für Hochgeschwindigkeitsanwendungen.
- Einfache Installation.
- Bestimmt für Millionen von Zyklen unter normalen industriellen Gegebenheiten.

TECHNISCHE DATEN

Beschreibung	Max. Vertikallast	Aktionsbereich/Hub	Gewinde
Niveausgleich LC30 EOAT	700 N	30 mm	G3/8" / 1/8"NPSF
Niveausgleich – Profilmontage	700 N	50 mm	G3/8" / 3/8" NPT
Vaktivator V18/20	4,9 N	20 mm	G1/8"
Vaktivator V18/40	4,9 N	40 mm	G1/8"

BESTELLBEZEICHNUNG

Beschreibung	Art. Nr.
Niveausgleich LC30 mit Kugelgelenk LH	0124213
Niveausgleich LC30 mit Zapfen 16 LH	0124215
Niveausgleich LC30 mit Zapfen 19 LH	0124214
LCS 200 Niveausgleich mit Profilmontage 3/8" NPT Innengewinde x 3/8" NPT Außengewinde	0121219
LCS 200 Niveausgleich mit Profilmontage G3/8" NPT Innengewinde x G3/8" Innengewinde	0121220
Vaktivator V18/20	0129516
Vaktivator V18/40	0129517



Kenos® Niveauausgleich – KSPH

- Gleicht Höhenunterschiede aus, zum Beispiel bei Hubvorrichtungen mit verschiedenen Saugnapfen.



Kenos® Niveauausgleich – KSPH, verdrehgesichert

- Gleicht Höhenunterschiede aus, zum Beispiel bei Hubvorrichtungen mit verschiedenen Saugnapfen.

TECHNISCHE DATEN

Beschreibung	Federkonstante	Federkraft	Aktionsbereich/ Hub	Volumen
Niveauausgleich KSPH, G1/8" Außengewinde, Hub 25	0,7 N/mm	6,37 - 23,87 N	25 mm	3,4 cm ³
Niveauausgleich KSPH, G1/8" Außengewinde, Hub 50	0,46 N/mm	2,81 - 25,81 N	50 mm	4,52 cm ³
Niveauausgleich KSPH, G1/8" Außengewinde, Hub 75	0,26 N/mm	4,71 - 24,21 N	75 mm	5,64 cm ³
Niveauausgleich KSPH, G1/8" Innengewinde, Hub 25	0,7 N/mm	6,37 - 23,87 N	25 mm	3,7 cm ³
Niveauausgleich KSPH, G1/8" Innengewinde, Hub 50	0,46 N/mm	2,81 - 25,81 N	50 mm	4,82 cm ³
Niveauausgleich KSPH, G1/8" Innengewinde, Hub 75	0,26 N/mm	4,71 - 24,21 N	75 mm	5,94 cm ³
Niveauausgleich KSPH, G1/4" Innengewinde, Hub 25	0,7 N/mm	6,37 - 23,87 N	25 mm	3,8 cm ³
Niveauausgleich KSPH, G1/4" Innengewinde, Hub 50	0,46 N/mm	2,81 - 25,81 N	50 mm	4,92 cm ³
Niveauausgleich KSPH, G1/4" Innengewinde, Hub 75	0,26 N/mm	4,71 - 24,21 N	75 mm	6,04 cm ³
Niveauausgleich KSPH, G1/4" Außengewinde, Hub 25	0,7 N/mm	6,37 - 23,87 N	25 mm	4,18 cm ³
Niveauausgleich KSPH, G1/4" Außengewinde, Hub 50	0,46 N/mm	2,81 - 25,81 N	50 mm	5,6 cm ³
Niveauausgleich KSPH, G1/4" Außengewinde, Hub 75	0,26 N/mm	4,71 - 24,21 N	75 mm	6,72 cm ³
Niveauausgleich KSPH, G3/8" Innengewinde, Hub 25	0,7 N/mm	6,37 - 23,87 N	25 mm	4,48 cm ³
Niveauausgleich KSPH, G3/8" Innengewinde, Hub 50	0,46 N/mm	2,81 - 25,81 N	50 mm	5,6 cm ³

Beschreibung	Federkonstante	Federkraft	Aktionsbereich/ Hub	Volumen
Niveauausgleich KSPH, G3/8" Innengewinde, Hub 75	0,26 N/mm	4,71 - 24,21 N	75 mm	6,72 cm ³
Niveauausgleich KSPH, G3/8" Außengewinde, Hub 25	0,7 N/mm	6,37 - 23,87 N	25 mm	5,59 cm ³
Niveauausgleich KSPH, G3/8" Außengewinde, Hub 50	0,46 N/mm	2,81 - 25,81 N	50 mm	6,76 cm ³
Niveauausgleich KSPH, G3/8" Außengewinde, Hub 75	0,26 N/mm	4,71 - 24,21 N	75 mm	7,88 cm ³
Niveauausgleich KSPH, G1/2" Außengewinde, Hub 25	3,83 N/mm	19,14 - 114,83 N	25 mm	9,5 cm ³
Niveauausgleich KSPH, G1/2" Innengewinde, Hub 25	3,83 N/mm	19,14 - 114,83 N	25 mm	9,5 cm ³
Niveauausgleich KSPH, G1/2" Außengewinde, Hub 50	2,23 N/mm	11,16 - 122,8 N	50 mm	4,52 cm ³
Niveauausgleich KSPH, G1/2" Innengewinde, Hub 50	2,23 N/mm	11,16 - 122,8 N	50 mm	4,82 cm ³
Niveauausgleich KSPH, G1/2" Außengewinde, Hub 75	1,41 N/mm	7,05 - 112,82 N	75 mm	5,64 cm ³
Niveauausgleich KSPH, G1/2" Innengewinde, Hub 75	1,41 N/mm	7,05 - 112,82 N	75 mm	5,94 cm ³

BESTELLBEZEICHNUNG

Beschreibung	Art. Nr.	Art. Nr. (verdrehge- sichert)
Niveauausgleich KSPH, G1/8" Außengewinde, Hub 25	0208900	0208901
Niveauausgleich KSPH, G1/8" Außengewinde, Hub 50	0208902	0208903
Niveauausgleich KSPH, G1/8" Außengewinde, Hub 75	0208904	0208905
Niveauausgleich KSPH, G1/8" Innengewinde, Hub 25	0208906	0208907
Niveauausgleich KSPH, G1/8" Innengewinde, Hub 50	0208908	0208909
Niveauausgleich KSPH, G1/8" Innengewinde, Hub 75	0208910	0208911
Niveauausgleich KSPH, G1/4" Innengewinde, Hub 25	0208912	0208913
Niveauausgleich KSPH, G1/4" Innengewinde, Hub 50	0208914	0208915
Niveauausgleich KSPH, G1/4" Innengewinde, Hub 75	0208916	0208917

Beschreibung	Art. Nr.	Art. Nr. (verdrehgesichert)
Niveauausgleich KSPH, G1/4" Außengewinde, Hub 25	0208918	0208919
Niveauausgleich KSPH, G1/4" Außengewinde, Hub 50	0208921	0208922
Niveauausgleich KSPH, G1/4" Außengewinde, Hub 75	0208923	0208924
Niveauausgleich KSPH, G3/8" Innengewinde, Hub 25	0208925	0208926
Niveauausgleich KSPH, G3/8" Innengewinde, Hub 50	0208927	0208928
Niveauausgleich KSPH, G3/8" Innengewinde, Hub 75	0208929	0208930
Niveauausgleich KSPH, G3/8" Außengewinde, Hub 25	0208931	0208932
Niveauausgleich KSPH, G3/8" Außengewinde, Hub 50	0208933	0208934
Niveauausgleich KSPH, G3/8" Außengewinde, Hub 75	0208935	0208936
Niveauausgleich KSPH, G1/2" Außengewinde, Hub 25	0209472	0209478
Niveauausgleich KSPH, G1/2" Innengewinde, Hub 25	0209473	0209479
Niveauausgleich KSPH, G1/2" Außengewinde, Hub 50	0209474	0209480
Niveauausgleich KSPH, G1/2" Innengewinde, Hub 50	0209475	0209481
Niveauausgleich KSPH, G1/2" Außengewinde, Hub 75	0209476	0209482
Niveauausgleich KSPH, G1/2" Innengewinde, Hub 75	0209477	0209483

Kugelgelenke



Kugelgelenke

- Kugelgelenkbefestigungen mit Vorrichtungen für mehrere Saugnäpfe können beim Anheben von Blech verwendet werden.
- Um Biegebelastungen zu vermeiden, kann ein Saugnapf mit einem Kugelgelenk ausgestattet werden.

Kugelgelenkbefestigungen

- Zur Montage an einen Saugnapf, um Biegebelastungen zu vermeiden.
- Absolut dichtes Design. Kombinierbar mit Vacustat und Vakuum-Rückschlagventil.
- Erhältlich in beweglicher, arretierbarer und schwenkbarer (5°) Ausführung.

TECHNISCHE DATEN

Beschreibung	Max. Last	Winklereinstellung
Kugelgelenk G1/8"	25 kg	±12 °
Kugelgelenk G1/2"	50 kg	±12 °
Kugelgelenk G3/4"	150 kg	±12 °
Kugelgelenk G3/8"	–	±20 °
Kugelgelenk G3/8", arretierbar	–	±20 °
Kugelgelenk G3/8", begrenzter Bewegungsradius	–	±5 °

BESTELLBEZEICHNUNG

Beschreibung	Art. Nr.
Kugelgelenk G1/8"	3350065
Kugelgelenk G1/2"	3350066
Kugelgelenk G3/4"	3350067
Kugelgelenk G3/8"	0110635
Kugelgelenk G3/8", arretierbar	0110636
Kugelgelenk G3/8", begrenzter Bewegungsradius	0121177

Saugnapfventile



piSAVE® sense

- Vakuum-Rückschlagventile, die es ermöglichen, dass einige Saugnapfe das Objekt/die Objekte verfehlen können, wobei trotzdem noch genug Vakuumniveau im System übrig bleibt, um mit schneller Reaktion ansaugen und ablegen zu können.
- Die Ventile sind für ein zentrales Vakuumsystem konzipiert. Ein System für jeden Saugnapf.
- Die Ausstattung mit Vakuum-Rückschlagventilen erfordert eine kleinere Vakuumpumpe und spart deshalb Energie.
- Geeignet für die Handhabung von undichten Objekten verschiedener Größen oder unterschiedlicher Anzahl wie z. B. MDF-Platten und Wellpappe. Mit einer flexiblen Hebevorrichtung.
- Ebenfalls geeignet für Objekte mit Oberflächen-Leckage um die Lippe des Saugnapfes.
- Erhältlich in vier Größen mit unterschiedlicher Durchflussleistung/Merkmalen, passend zu dem unterschiedlichen Grad der Leckage beim gehandhabten Material und den verschiedenen Saugnapfgrößen.
- Die kleinsten Größen eignen sich vor allem für dichte und glatte Materialien wie Metall und Glas (02/06 für kleine Saugnapfe und 03/60 für große Saugnapfe).
- Die Ventile sind einzeln für die Integration erhältlich oder in einer Aluminiumbefestigung mit Außen- und Innengewinden integriert, um die Installation zu erleichtern.

piSAVE® restrict

- Vakuum-Durchflussbegrenzer, die es ermöglichen, dass einige Saugnapfe das Objekt/die Objekte verfehlen können, wobei trotzdem noch genug Vakuumniveau im System übrig bleibt
- Geeignet für die Handhabung von dichten Objekten verschiedener Größen mit der gleichen flexiblen Hubvorrichtung.
- Die Vakuum-Durchflussbegrenzer sind für ein zentrales Vakuumsystem konzipiert. Ein System für jeden Saugnapf.
- Die Ausstattung mit Durchflussbegrenzern erfordert eine kleinere Vakuumpumpe und spart deshalb Energie.
- Erhältlich in drei Größen mit unterschiedlicher Durchflussleistung/Merkmalen, passend zu unterschiedlichen Saugnapfgrößen.
- Die Durchflussbegrenzer sind in eine Aluminiumbefestigung mit Außen- und Innengewinden integriert, um die Installation zu erleichtern.

TECHNISCHE DATEN

Beschreibung	Min. Durchfluss bei geschlossenem Ventil	Max. Durchfluss bei geöffnetem Ventil	Max. Durchfluss
piSAVE® sense 02/60 (gelb)	0,001 (bei 45 -kPa) NI/s	0,21 (bei 3 -kPa) NI/s	–
piSAVE® sense 03/60 (grün)	0,06 (bei 45 -kPa) NI/s	0,37 (bei 3 -kPa) NI/s	–
piSAVE® sense 04/60 (blau)	0,15 (bei 45 -kPa) NI/s	0,55 (bei 7 -kPa) NI/s	–
piSAVE® sense 05/60 (rot)	0,25 (bei 45 -kPa) NI/s	0,72 (bei 11 -kPa) NI/s	–

Beschreibung	Min. Durchfluss bei geschlossenem Ventil	Max. Durchfluss bei geöffnetem Ventil	Max. Durchfluss
piSAVE® restrict Mehrfach-Gewinde Befestigung 0,7	–	–	0,08 NI/s
piSAVE® restrict Mehrfach-Gewinde Befestigung 1,0	–	–	0,16 NI/s
piSAVE® restrict Mehrfach-Gewinde Befestigung 1,3	–	–	0,27 NI/s

BESTELLBEZEICHNUNG

Beschreibung	Art. Nr.
piSAVE® sense 02/60 (gelb), 100 Stck., einschl. Montagewerkzeug	0202395
piSAVE® sense 02/60 (gelb), 10 Stck., einschl. Montagewerkzeug	0202394
piSAVE® sense 03/60 (grün), 100 Stck., einschl. Montagewerkzeug	0202427
piSAVE® sense 03/60 (grün), 10 Stck., einschl. Montagewerkzeug	0202424
piSAVE® sense 04/60 (blau), 100 Stck., einschl. Montagewerkzeug	0202428
piSAVE® sense 04/60 (blau), 10 Stck., einschl. Montagewerkzeug	0202425
piSAVE® sense 05/60 (rot), 100 Stck., einschl. Montagewerkzeug	0202429
piSAVE® sense 05/60 (rot), 10 Stck., einschl. Montagewerkzeug	0202426
piSAVE® sense Montagewerkzeug 16 mm	0202589
piSAVE® sense Mehrfach-Gewinde Befestigung 02/60 (gelb)	0202396
piSAVE® Mehrfach-Gewinde Befestigung 03/60 (grün)	0128719
piSAVE® sense Mehrfach-Gewinde Befestigung 04/60 (blau)	0128731
piSAVE® restrict Mehrfach-Gewinde Befestigung 05/60 (rot)	0128733
piSAVE® restrict Mehrfach-Gewinde Befestigung 0,7	0129339
piSAVE® restrict Mehrfach-Gewinde Befestigung 1,0	0129340
piSAVE® restrict Mehrfach-Gewinde Befestigung 1,3	0129341



piSAVE® release

- Druckausgleich in den Saugnapfen, um ein schnelles Abgeben des Produktes zu gewährleisten.
- Extra schnelle Abgabe durch Zusammenführung des Speisedrucks und Nutzung als Verstärker.
- ON/OFF aktiviert gleichzeitig mit der Pumpe.
- Keine weiteren Steuerkomponenten erforderlich – Nutzen Sie ein 3/2 Regelventil für den Ejektor und das piSAVE® release.



AQR (Schnellbelüftungsventil)

- Druckausgleich im Vakuumgreifsystem, um ein schnelles Abgeben des Produktes zu gewährleisten.
- Verbraucht keine zusätzliche Druckluft.
- ON/OFF aktiviert gleichzeitig mit der Pumpe.
- Durch das Einsetzen eines 3/2 Regelventils und eines AQR werden keine weiteren Steuerkomponenten benötigt.



Abblas-Rückschlagventil

- Verhindert das Einziehen des Vakuums durch den Ablassschlauch, dies bedeutet schnellere Ansprechzeiten und komplett unabhängige Vakuumeinheiten.
- Da nur ein sehr geringer Speisedruck zum Abblasen erforderlich ist, ist dies eine verlässliche Schnellablösfunktion, auch in größeren Systemen mit mehreren Einheiten.
- Geeignet für Anwendungen, in denen die Reinigung der Saugnapffilter oder die Kühlung des aufzunehmenden Objektes wichtig ist.

TECHNISCHE DATEN

Beschreibung	Fluss, atmosphärisch	Durchfluss
piSAVE® release G1/8"	3,85 NI/s	–
piSAVE® release G1/4"	7,85 NI/s	–
Schnellbelüftungsventil – AQR	3,3 NI/s	–
Abblas-Rückschlagventil G1/8"	–	1,5 - 2,8 NI/s (bei 0,3 - 0,7 MPa)
Abblas-Rückschlagventil G1/4"	–	1,5 - 2,8 NI/s (bei 0,3 - 0,7 MPa)

BESTELLBEZEICHNUNG

Beschreibung	Art. Nr.
piSAVE® release G1/4"	0119720
piSAVE® release G1/8"	0119721
Schnellbelüftungsventil – AQR.	0111236
Abblas-Rückschlagventil 1/8" NPSF Innengewinde.	0115314
Abblas-Rückschlagventil G1/4" Innengewinde	0117337

Saugnapfbefestigungen

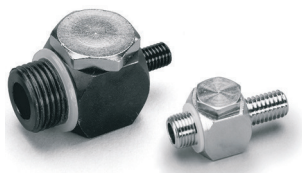
	M2,5 Außengewinde	M5 Außengewinde	M5 Innengewinde	5xM5 Innengewinde	M10x1,5 Außengewinde	G3/4" Innengewinde	G1/2" Innengewinde	G1/2" Außengewinde	G3/8" Innengewinde	G3/8" Außengewinde	G1/4" Innengewinde	G1/4" Außengewinde
B		5, 8, 10, 15		20		150	75, 110, 150		75, 110	30, 40, 50		30, 40, 50
BB-L								30, 40, 60		30, 40, 60		
BFF					40, 60, 80, 110				30, 40, 60, 80, 110	60, 80, 110	30, 40, 60, 80, 110	80, 110
BFFT					50, 70, 80, 90, 110				50, 70, 80, 90, 110	80, 110	50, 70, 80, 90, 110	50, 70, 80, 90, 110
BL-2				20						30, 40, 50		30, 40, 50
BL-3-P								50		30, 40		
BL-4								50		40		30
BL-5								50		40		30
B-MF		15		20						30, 40, 50		30, 40, 50
B-P							75		75	75		
BXF					60, 75, 90, 105				60, 75, 90, 105	60, 75, 90, 105	60, 75, 90, 105	60, 75, 90, 105
BX-P		10, 15		20, 25						35, 52, 75, 110		25, 35, 52, 75
B-XP				20, 25						35, 52, 75, 110		35, 52, 75
D		15		30						50		50
DCF					65, 90, 110				65, 90, 110		65, 90, 110	65, 90, 110
F				20, 25, 30		150	75, 110, 150		75, 110	40, 50, 75, 110,		26, 33, 40, 50

G1/8" Außengewinde	G1/8" Außengewinde / M5 Innengewinde	3/8" NPSF Innengewinde	1/8" NPSF Innengewinde	5x1/8" NPSF Innengewinde	3/8" NPT Innengewinde	3/8" NPT Außengewinde	1/2" NPT Außengewinde	1/4" NPT Innengewinde	1/4" NPT Außengewinde	1/8" NPT Außengewinde	G3/8" Außengewinde / 1/8" NPSF Innengewinde	T-Nut
20	20	110	30, 40, 50, 75, 110	30, 40, 50		30, 40, 50	30, 40, 50	75		20		
						30, 40, 60	30, 40, 60					
					30, 40, 60, 80, 110							
			50, 70, 90		50, 70, 80, 90, 110						50, 70, 90	
20	20		30, 40, 50	30, 40, 50		30, 40, 50			30, 40, 50	20		
						30, 40	50					
						40	50		30			
						40	50		30			
20	20		30, 40, 50	30, 40, 50		40, 50			30, 40, 50	20		
		75	75									
					60, 75, 90, 105							
20, 25, 35, 52, 75	20, 25	75, 110	35, 52	52		35, 52			35, 52	20, 25		
20, 25, 35, 52, 75	20, 25	52, 75, 110,	35, 52	52		35, 52			35, 52	20, 25	75	
20,30	20, 30		50						50	20, 30		
					65, 90, 110						65, 90, 110	
20, 25, 30	20, 25, 30	75, 110	40, 50, 75	40, 50		40, 50		75	40,50	20, 25, 30		

	M2,5 Außengewinde	M5 Außengewinde	M5 Innengewinde	5xM5 Innengewinde	M10x1,5 Außengewinde	G3/4" Innengewinde	G1/2" Innengewinde	G1/2" Außengewinde	G3/8" Innengewinde	G3/8" Außengewinde	G1/4" Innengewinde	G1/4" Außengewinde
F-BX		10								25,35		15, 20, 25, 35
FC				20, 25			100, 150		100, 150	35, 75, 100		35
FCF					35, 50, 75, 100, 125				25, 35, 50, 75, 100, 125	35, 50, 75, 100, 125	25, 35, 50, 75, 100, 125	
F-MF			15, 25	20, 30						40,50		40, 50
F-OB												20x40, 30x60
OB										35x90, 50x140, 65x170 35x90, 50x140, 65x170		
OBF					15x35, 15x65, 30x60, 35x90, 50x140, 65x170				15x35, 15x65, 30x60, 35x90, 50x140, 65x170	15x35, 15x65, 30x60, 35x90, 50x140, 65x170	15x35, 15x65, 30x60	15x35, 15x65, 30x60
OBL										40x90		
OC									60x140			
OCF					20x50				20x80, 30x90, 40x110, 20x50, 20x50	20x80, 30x90, 40x110, 20x50	20x50	20x50
OC-P									35x90, 35x90	35x90		
OF		15x45								15x45		
PD										27		27
RB											20x40	
U	2, 3	4, 6, 8, 10, 15	20, 30	20, 30						40, 50		40, 50
U-P												
XLF							150, 200, 250, 300					

G1/8" Außengewinde	G1/8" Außengewinde / M5 Innengewinde	3/8" NPSF Innengewinde	1/8" NPSF Innengewinde	5x1/8" NPSF Innengewinde	3/8" NPT Innengewinde	3/8" NPT Außengewinde	1/2" NPT Außengewinde	1/4" NPT Innengewinde	1/4" NPT Außengewinde	1/8" NPT Außengewinde	G3/8" Außengewinde / 1/8" NPSF Innengewinde	T-Nut
10, 15, 20						25, 35			15, 20, 25, 35	10, 15, 20		
25, 25	20, 25	75, 100, 150,	20, 25, 35, 100	35		35			35	20, 25	50, 75	
					25, 35, 50, 75, 100, 125							
20, 30	20, 30		40, 50	40		40,50			40, 50	20, 30		
10x30, 20x40, 30x60												
20x60		35x90, 50x140, 65x170 35x90, 50x140, 65x170										
					15x35, 15x65, 30x60, 35x90, 50x140, 65x170	15x35						15x35, 15x65, 30x60
					60x140							
					20x80, 30x90, 40x110, 20x50							20x50
		35x90										
15x45		15x45										
27						27			27	27		
20x40												
20, 30	20, 30		40, 50	40, 50		50			40, 50	20, 30		
20												

Sonstiges



Winkeladapter

- Winkeladapter erleichtern den Vakuumanschluss, wenn wenig Platz und Bauhöhe zur Verfügung steht.
- Kann auch als T-Anschluss verwendet werden.



T-Adapter

- Der Piab T-Adapter ermöglicht die optimale Befestigung an Hebegegeräten und Robotergreifwerkzeugen in der Automobilindustrie. In einen Piab Saugnapf eingeschraubt, können T-Adapter und Saugnapf einfach in die befindliche Nut geschoben werden.
- Schnelles und leichtes Umrüsten in andere Saugnapfalternativen.
- Verdrehgesichert – Vorteil zum Beispiel bei Anwendungen mit ovalen Saugnapfen.

BESTELLBEZEICHNUNG

Beschreibung	Art. Nr.
Winkeladapter G1/2"-M8	3150054
Winkeladapter G1/8"-M5	3150052
Winkeladapter G1/8"-M8	3150053
T-Adapter 3/8" NPT	0104111
T-Adapter G1/2" Außengewinde	0104112
T-Adapter G1/8" Außengewinde	0104108
T-Adapter G3/8" Innengewinde	0107942
T-Adapter G3/8" Außengewinde	0104110

Vakuumpumpen/-erzeuger

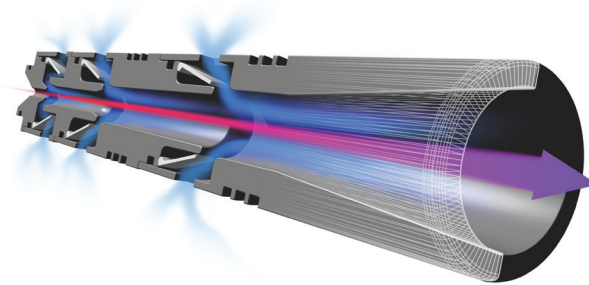


VAKUUMPUMPEN/-ERZEUGER	205
Vakuum-Cartridges / kundenspezifische Integration	207
Inline	218
Kompakt/stapelbar	228
Pumpen-Greifer-Kombination	248
Standard	260
Zusätzliche Sicherheit	292
Chemikalienbeständig	300

COAX[®]-Technologie

DIE PIAB VAKUUMPUMPEN/-ERZEUGER BERUHEN VORWIEGEND AUF DER PATENTIERTEN COAX[®]-TECHNOLOGIE.

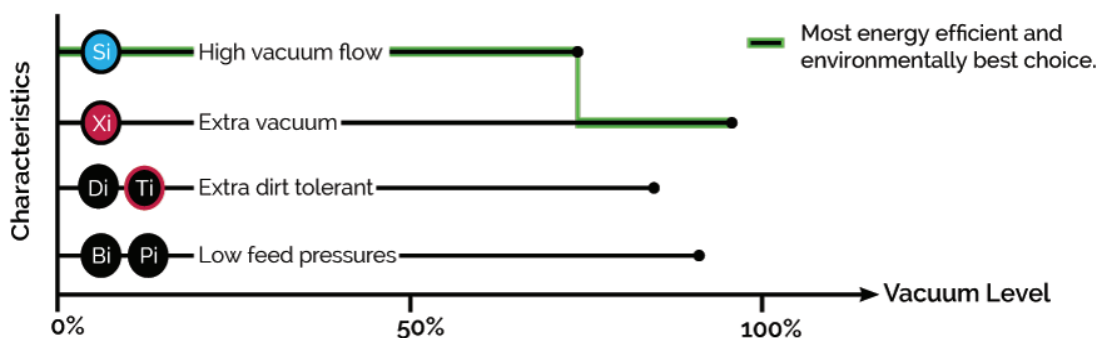
COAX[®] ist eine fortschrittliche Lösung, um mit Druckluft ein Vakuum zu schaffen. COAX[®]-Cartridges basieren auf Piabs Mehrstufen-Technologie und sind kleiner, effizienter und zuverlässiger als konventionelle Ejektoren, was die Entwicklung eines flexiblen, modularen und effizienten Vakuumsystems gestattet. Ein auf der COAX[®]-Technologie beruhendes Vakuumsystem bietet Ihnen die dreifache Saugleistung eines herkömmlichen Systems. Damit können Sie bei hoher Zuverlässigkeit die Geschwindigkeit erhöhen und gleichzeitig den Energieverbrauch senken. COAX[®]-Cartridges sind in verschiedenen Größen (MIDI, MINI & MICRO) und Modellen (Bi, Pi, Si, Ti, Xi und Di) erhältlich, sodass sie für jede Anwendung geeignet sind. Die Technologie bietet sowohl bei niedrigem als auch hohem Speisedruck eine ausgezeichnete Leistung. Auf der COAX[®]-Technologie basierende Pumpen können mit einem Speisedruck



von 0,17 bis 0,60 MPa betrieben werden.

KUNDENSPEZIFISCHE INTEGRATION

- Die zweistufige COAX[®]-Cartridge MICRO ist wahrscheinlich der weltweit kleinste, mehrstufige Vakuum-Ejektor. Durch ihr geringes Gewicht kann sie nahe an der Ansaugstelle in Pick-and-Place-Anwendungen mit hoher Geschwindigkeit für kleine Gegenstände integriert werden.
- Die zweistufige COAX[®]-Cartridge MINI besitzt kleine Einbaumaße und die dreistufige COAX[®]-Cartridge MINI eine anfänglich hohe Saugleistung.
- Die zweistufige COAX[®]-Cartridge MIDI besitzt kleine Einbaumaße und die dreistufige COAX[®]-Cartridge MIDI eine anfänglich hohe Saugleistung. MIDI-Cartridges sind effiziente Erzeuger von Abblasluft und auch für die schnelle Evakuierung großer Mengen geeignet.



COAX® MICRO Baureihe



MICRO Bi03-2



MICRO Si02-2



MICRO Ti05-2



MICRO Xi2,5-2

Die zweistufige COAX®-Cartridge MICRO ist wahrscheinlich der weltweit kleinste, mehrstufige Vakuüm-Ejektor. Durch ihr geringes Gewicht kann sie nahe an der Ansaugstelle in Pick-and-Place-Anwendungen mit hoher Geschwindigkeit für kleine Gegenstände integriert werden.

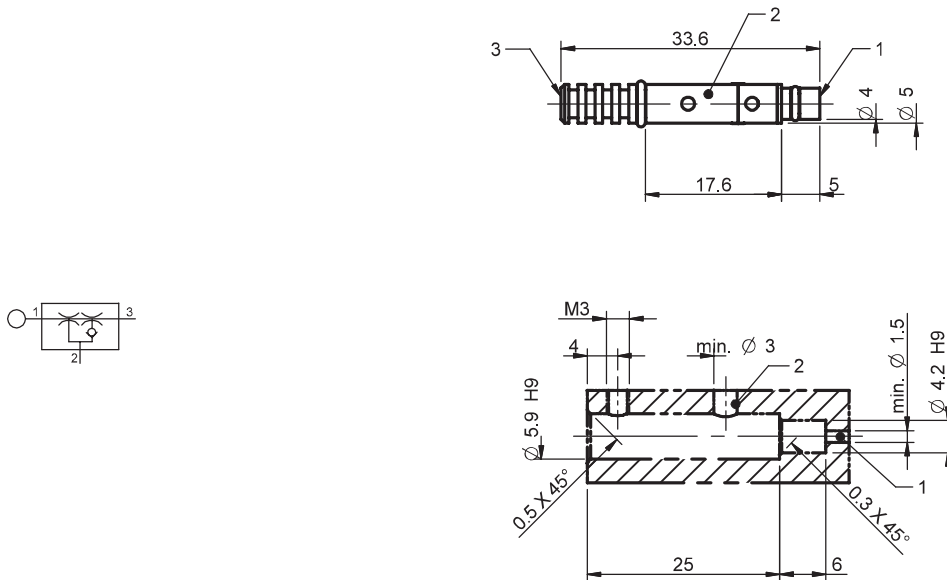
SAUGLEISTUNG

COAX®-Cartridge	Speise- druck MPa	Luft- verbrauch NI/s	Saugleistung (NI/s) bei verschiedenen Vakuüm-niveaus (-kPa)									Max. Vakuüm -kPa
			0	10	20	30	40	50	60	70	80	
MICRO Bi03-2	0,18	0,14	0,23	0,15	0,06	0,04	0,035	0,023	0,013	0,006	—	83
MICRO Si02-2	0,6	0,12	0,28	0,21	0,12	0,08	0,07	0,06	0,04	0,02	—	75
MICRO Ti05-2	0,4	0,27	0,32	0,28	0,23	0,17	0,1	0,07	0,04	0,02	0,004	84
MICRO Xi2,5-2	0,5	0,13	0,24	0,17	0,1	0,06	0,04	0,03	0,02	0,01	0,01	92

EVAKUIERUNGSZEITEN

COAX®-Cartridge	Speise- druck MPa	Luft- verbrauch NI/s	Evakuierungszeit (s/l) bis zur Erreichung der verschiedenen Vakuüm-niveaus (-kPa)								Max. Vakuüm -kPa
			10	20	30	40	50	60	70	80	
MICRO Bi03-2	0,18	0,14	0,5	1,4	3,9	6,4	10	16	28	51	83
MICRO Si02-2	0,6	0,12	0,41	1,01	2,01	3,3	4,9	6,9	10,2	—	75
MICRO Ti05-2	0,4	0,27	0,33	0,73	1,2	2	3,1	5	8,3	16,6	84
MICRO Xi2,5-2	0,5	0,13	0,49	1,23	2,48	4,5	7,3	11,3	18	28	92

MASSZEICHNUNG



BESTELLBEZEICHNUNG

Beschreibung	Art.-Nr.
COAX®-Cartridge MICRO Bi03-2	0106966
COAX®-Cartridge MICRO Bi03-2, Schutzkappe	0106968
COAX®-Cartridge MICRO Si02-2	0113591
COAX®-Cartridge MICRO Si02-2, Schutzkappe	0113593
COAX®-Cartridge MICRO Ti05-2	0123098
COAX®-Cartridge MICRO Ti05-2, Schutzkappe	0125794
COAX®-Cartridge MICRO Xi2,5-2	0120297
COAX®-Cartridge MICRO Xi2,5-2, Schutzkappe	0120283

COAX® MINI Baureihe



Die zweistufige COAX®-Cartridge MINI besitzt kleine Einbaumaße und die dreistufige COAX®-Cartridge MINI eine anfänglich hohe Saugleistung.

SAUGLEISTUNG

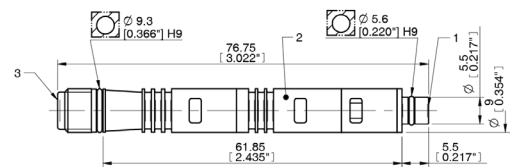
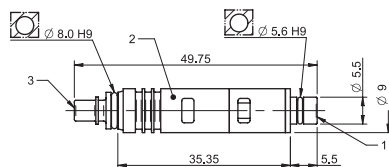
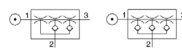
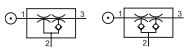
COAX®-Cartridge	Speise- druck MPa	Luft- verbrauch NI/s	Saugleistung (NI/s) bei verschiedenen Vakuumniveaus (-kPa)										Max. Vakuum -kPa
			0	10	20	30	40	50	60	70	80	90	
MINI Di16-2	0,6	0,75	0,64	0,57	0,49	0,41	0,35	0,29	0,18	0,04	—	—	73
MINI Pi12-2	0,32	0,44	0,68	0,6	0,44	0,27	0,19	0,14	0,1	0,06	0,03	—	90
MINI Pi12-3	0,32	0,44	1,4	0,6	0,44	0,27	0,19	0,14	0,1	0,06	0,03	—	90
MINI Pi12-3 FS	0,32	0,44	1,4	0,6	0,44	0,27	0,19	0,14	0,1	0,06	0,03	—	90
MINI Si08-2	0,6	0,44	0,77	0,67	0,51	0,33	0,23	0,16	0,12	0,08	—	—	75
MINI Si08-3	0,6	0,44	1,34	0,73	0,55	0,35	0,23	0,17	0,13	0,08	—	—	75

COAX [®] -Cartridge	Speise- druck MPa	Luft- verbrauch NI/s	Saugleistung (NI/s) bei verschiedenen Vakuumniveaus (-kPa)										Max. Vakuum -kPa
			0	10	20	30	40	50	60	70	80	90	
MINI Si08-3 FS	0,6	0,44	1,34	0,73	0,55	0,35	0,23	0,17	0,13	0,08	—	—	75
MINI Xi10-2	0,5	0,46	0,75	0,63	0,49	0,33	0,19	0,15	0,11	0,07	0,045	0,011	94
MINI Xi10-3	0,5	0,46	1,43	0,7	0,5	0,33	0,19	0,15	0,11	0,07	0,045	0,011	94
MINI Xi10-3 FS	0,5	0,46	1,43	0,7	0,5	0,33	0,19	0,15	0,11	0,07	0,045	0,011	94

EVAKUIERUNGSZEITEN

COAX [®] -Cartridge	Speise- druck MPa	Luft- verbrauch NI/s	Evakuierungszeit (s/l) bis zur Erreichung der verschiedenen Vakuumniveaus (-kPa)									Max. Vakuum -kPa
			10	20	30	40	50	60	70	80		
MINI Di16-2	0,6	0,75	0,17	0,35	0,58	0,84	1,15	1,58	2,49	—	—	73
MINI Pi12-2	0,32	0,44	0,17	0,32	0,58	1,1	1,8	2,7	4	6,4	—	90
MINI Pi12-3	0,32	0,44	0,08	0,23	0,49	1	1,7	2,6	3,9	6,3	—	90
MINI Pi12-3 FS	0,32	0,44	0,08	0,23	0,49	1	1,7	2,6	3,9	6,3	—	90
MINI Si08-2	0,6	0,44	0,14	0,31	0,55	0,9	1,4	2,1	3,1	—	—	75
MINI Si08-3	0,6	0,44	0,1	0,25	0,48	0,8	1,3	2	2,9	—	—	75
MINI Si08-3 FS	0,6	0,44	0,1	0,25	0,48	0,8	1,3	2	2,9	—	—	75
MINI Xi10-2	0,5	0,46	0,14	0,3	0,6	1	1,6	2,3	3,5	5,3	8,9	94
MINI Xi10-3	0,5	0,46	0,09	0,26	0,5	0,9	1,5	2,2	3,4	5,2	8,8	94
MINI Xi10-3 FS	0,5	0,46	0,09	0,26	0,5	0,9	1,5	2,2	3,4	5,2	8,8	94

MASSZEICHNUNG



BESTELLBEZEICHNUNG

Beschreibung	Art.-Nr.
COAX®-Cartridge MINI Di16-2	0204917
COAX®-Cartridge MINI Di16-2, Schutzkappe	0204918
COAX®-Cartridge MINI Pi12-2	0106922
COAX®-Cartridge MINI Pi12-2, zusätzliches Rückschlagventil	0106963
COAX®-Cartridge MINI Pi12-2, Schutzkappe	0106924
COAX®-Cartridge MINI Pi12-2, Schutzkappe, zusätzliches Rückschlagventil	0106964
COAX®-Cartridge MINI Pi12-3	0106895
COAX®-Cartridge MINI Pi12-3, zusätzliches Rückschlagventil	0106956
COAX®-Cartridge MINI Pi12-3, zusätzliches Rückschlagventil, Schutzkappe mit Schalldämpfer, Vakuumfilter	0106676
COAX®-Cartridge MINI Pi12-3, Schutzkappe	0106923
COAX®-Cartridge MINI Pi12-3, Schutzkappe mit Schalldämpfer, Vakuumfilter	0104265
COAX®-Cartridge MINI Pi12-3, Schutzkappe, zusätzliches Rückschlagventil	0106957
COAX®-Cartridge MINI Si08-2	0113583
COAX®-Cartridge MINI Si08-2, zusätzliches Rückschlagventil	0113587
COAX®-Cartridge MINI Si08-2, Schutzkappe	0113585
COAX®-Cartridge MINI Si08-2, Schutzkappe, zusätzliches Rückschlagventil	0113589
COAX®-Cartridge MINI Si08-3	0113214
COAX®-Cartridge MINI Si08-3, zusätzliches Rückschlagventil	0113575
COAX®-Cartridge MINI Si08-3, zusätzliches Rückschlagventil, Schutzkappe mit Schalldämpfer, Vakuumfilter	0113581
COAX®-Cartridge MINI Si08-3, Schutzkappe	0113572
COAX®-Cartridge MINI Si08-3, Schutzkappe mit Schalldämpfer, Vakuumfilter	0113579

Beschreibung	Art.-Nr.
COAX®-Cartridge MINI Si08-3, Schutzkappe, zusätzliches Rückschlagventil	0113577
COAX®-Cartridge MINI Xi10-2	0120284
COAX®-Cartridge MINI Xi10-2, zusätzliches Rückschlagventil	0120280
COAX®-Cartridge MINI Xi10-2, Schutzkappe	0120294
COAX®-Cartridge MINI Xi10-2, Schutzkappe, zusätzliches Rückschlagventil	0120300
COAX®-Cartridge MINI Xi10-3	0120286
COAX®-Cartridge MINI Xi10-3, zusätzliches Rückschlagventil	0120289
COAX®-Cartridge MINI Xi10-3, zusätzliches Rückschlagventil, Schutzkappe mit Schalldämpfer, Vakuumfilter	0120776
COAX®-Cartridge MINI Xi10-3, Schutzkappe	0120299
COAX®-Cartridge MINI Xi10-3, Schutzkappe mit Schalldämpfer, Vakuumfilter	0120775
COAX®-Cartridge MINI Xi10-3, Schutzkappe, zusätzliches Rückschlagventil	0120298

COAX® MIDI Baureihe



Die zweistufige COAX®-Cartridge MIDI besitzt kleine Einbaumaße und die dreistufige COAX®-Cartridge MIDI eine anfänglich hohe Saugleistung. MIDI-Cartridges sind effiziente Erzeuger von Abblasluft und auch für die schnelle Evakuierung großer Mengen geeignet.

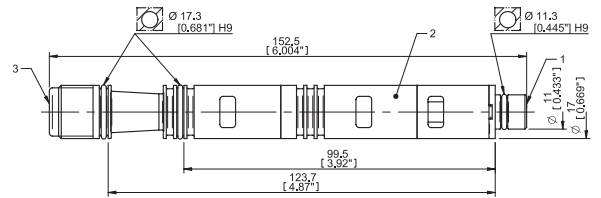
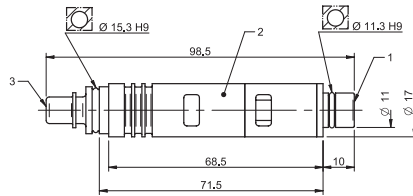
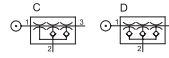
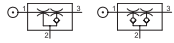
SAUGLEISTUNG

COAX®-Cartridge	Speise- druck MPa	Luft- verbrauch NI/s	Saugleistung (NI/s) bei verschiedenen Vakuumniveaus (-kPa)										Max. Vakuum -kPa
			0	10	20	30	40	50	60	70	80	90	
MIDI Pi48-2	0,31	2	2,8	2,5	1,8	1,1	0,65	0,5	0,35	0,25	0,1	—	90
MIDI Pi48-3	0,31	2	5,6	2,5	1,8	1,1	0,65	0,5	0,35	0,25	0,1	—	90
MIDI Si32-2	0,6	1,75	3,3	3	2,6	1,7	0,9	0,6	0,5	0,35	—	—	75
MIDI Si32-3	0,6	1,75	6	3,5	2,6	1,7	0,9	0,6	0,5	0,35	—	—	75
MIDI Xi40-2	0,45	1,83	2,8	2,3	1,6	1	0,73	0,58	0,43	0,32	0,18	0,03	95
MIDI Xi40-3	0,45	1,83	5,9	3	2	1,3	0,73	0,58	0,43	0,32	0,18	0,03	95

EVAKUIERUNGSZEITEN

COAX®-Cartridge	Speise- druck MPa	Luft- verbrauch NI/s	Evakuierungszeit (s/l) bis zur Erreichung der verschiedenen Vakuumniveaus (-kPa)									Max. Vakuum -kPa
			10	20	30	40	50	60	70	80	90	
MIDI Pi48-2	0,31	2	0,03	0,07	0,13	0,26	0,46	0,7	1	1,6	4	90
MIDI Pi48-3	0,31	2	0,02	0,06	0,12	0,25	0,45	0,7	1	1,6	4	90
MIDI Si32-2	0,6	1,75	0,03	0,07	0,1	0,18	0,33	0,53	0,8	—	—	75
MIDI Si32-3	0,6	1,75	0,02	0,05	0,1	0,18	0,33	0,53	0,8	—	—	75
MIDI Xi40-2	0,45	1,83	0,04	0,09	0,17	0,28	0,44	0,63	0,9	1,3	2,3	95
MIDI Xi40-3	0,45	1,83	0,022	0,062	0,12	0,22	0,37	0,57	0,84	1,2	2,2	95

MASSZEICHNUNG

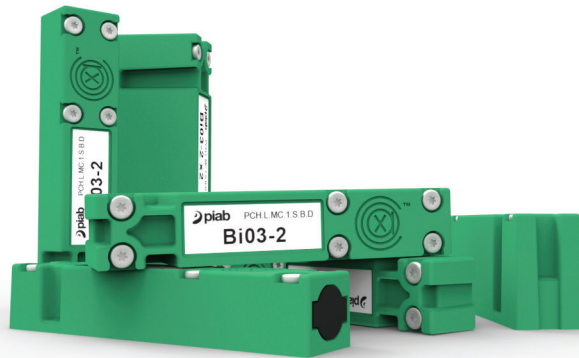


BESTELLBEZEICHNUNG

Beschreibung	Art.-Nr.
COAX®-Cartridge MIDI Pi48-2	0107125
COAX®-Cartridge MIDI Pi48-2, zusätzliches Rückschlagventil	0107710
COAX®-Cartridge MIDI Pi48-2, Schutzkappe	0107127
COAX®-Cartridge MIDI Pi48-2, Schutzkappe, zusätzliches Rückschlagventil	0107712
COAX®-Cartridge MIDI Pi48-3	0106639
COAX®-Cartridge MIDI Pi48-3, zusätzliches Rückschlagventil	0107714
COAX®-Cartridge MIDI Pi48-3, zusätzliches Rückschlagventil, Viton®-Dichtungen	0124806
COAX®-Cartridge MIDI Pi48-3, Schutzkappe	0107129
COAX®-Cartridge MIDI Pi48-3, Schutzkappe, zusätzliches Rückschlagventil	0107716
COAX®-Cartridge MIDI Pi48-3, Viton®-Dichtungen	0117286
COAX®-Cartridge MIDI Si32-2	0107124
COAX®-Cartridge MIDI Si32-2, zusätzliches Rückschlagventil	0107709
COAX®-Cartridge MIDI Si32-2, Schutzkappe	0107126
COAX®-Cartridge MIDI Si32-2, Schutzkappe, zusätzliches Rückschlagventil	0107711
COAX®-Cartridge MIDI Si32-3	0107053

Beschreibung	Art.-Nr.
COAX®-Cartridge MIDI Si32-3, zusätzliches Rückschlagventil	0107713
COAX®-Cartridge MIDI Si32-3, zusätzliches Rückschlagventil, Viton®-Dichtungen	0122176
COAX®-Cartridge MIDI Si32-3, Schutzkappe	0107128
COAX®-Cartridge MIDI Si32-3, Schutzkappe, zusätzliches Rückschlagventil	0107715
COAX®-Cartridge MIDI Si32-3, Viton®-Dichtungen	0114989
COAX®-Cartridge MIDI Xi40-2	0118747
COAX®-Cartridge MIDI Xi40-2, zusätzliches Rückschlagventil	0118748
COAX®-Cartridge MIDI Xi40-2, Schutzkappe	0118757
COAX®-Cartridge MIDI Xi40-2, Schutzkappe, zusätzliches Rückschlagventil	0118758
COAX®-Cartridge MIDI Xi40-3	0118724
COAX®-Cartridge MIDI Xi40-3, zusätzliches Rückschlagventil	0118725
COAX®-Cartridge MIDI Xi40-3, zusätzliches Rückschlagventil, Viton®-Dichtungen	0124796
COAX®-Cartridge MIDI Xi40-3, Schutzkappe	0118759
COAX®-Cartridge MIDI Xi40-3, Schutzkappe, zusätzliches Rückschlagventil	0118760
COAX®-Cartridge MIDI Xi40-3, Viton®-Dichtungen	0124794

piCHIP10X Baureihe



Die leichte piCHIP10X-Einheit ist eine kleine Vakuumpumpe, die für die Integration optimiert wurde. Sie ist so flexibel, dass sie sich schnell auf vielen verschiedenen Materialien montieren lässt. Durch ihren nahezu geräuschlosen Betrieb ist die piCHIP10X ideal für den Betrieb in Reinräumen geeignet. Der Medizin- und der Elektronikbereich eignen sich am besten für die Verwendung dieses Produkts in ihren Vakuumanwendungen. Da COAX®-Cartridges doppelt so schnell wie andere Cartridges sind und drei Mal mehr Volumenstrom als ein herkömmlicher Ejektor bei demselben Luftverbrauch liefern, ist die piCHIP10X in der Lage, selbst bei geringem oder schwankendem Speisedruck (0,1-0,6 MPa) eine hohe Leistung zu erbringen.

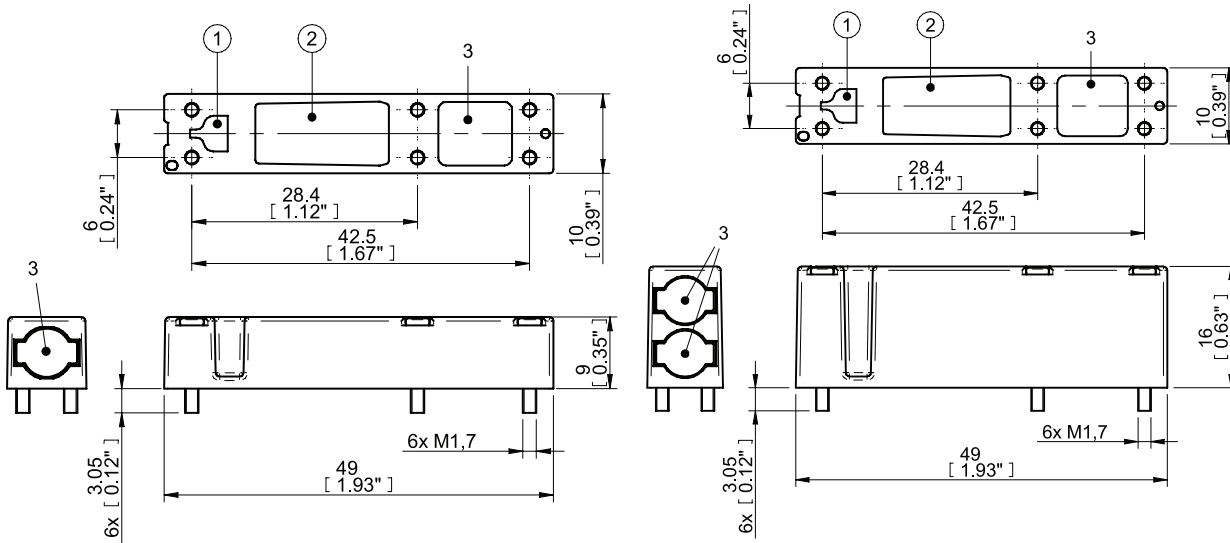
SAUGLEISTUNG

COAX®-Cartridge	Speise- druck MPa	Luft- verbrauch NI/s	Saugleistung (NI/s) bei verschiedenen Vakuumniveaus (-kPa)										Max. Vakuum -kPa
			0	10	20	30	40	50	60	70	80		
MICRO Bi03-2	0,18	0,14	0,23	0,15	0,06	0,04	0,035	0,023	0,013	0,006	—	83	
MICRO Si02-2	0,6	0,12	0,28	0,21	0,12	0,08	0,07	0,06	0,04	0,02	—	75	
MICRO Ti05-2	0,4	0,27	0,32	0,28	0,23	0,17	0,1	0,07	0,04	0,02	0,004	84	
MICRO Xi2,5-2	0,5	0,13	0,24	0,17	0,1	0,06	0,04	0,03	0,02	0,01	0,01	92	

EVAKUIERUNGSZEITEN

COAX®-Cartridge	Speise- druck MPa	Luft- verbrauch NI/s	Evakuierungszeit (s/l) bis zur Erreichung der verschiedenen Vakuumniveaus (-kPa)								Max. Vakuum -kPa
			10	20	30	40	50	60	70	80	
MICRO Bi03-2	0,18	0,14	0,5	1,4	3,9	6,4	10	16	28	51	83
MICRO Si02-2	0,6	0,12	0,41	1,01	2,01	3,3	4,9	6,9	10,2	—	75
MICRO Ti05-2	0,4	0,27	0,33	0,73	1,2	2	3,1	5	8,3	16,6	84
MICRO Xi2,5-2	0,5	0,13	0,49	1,23	2,48	4,5	7,3	11,3	18	28	92

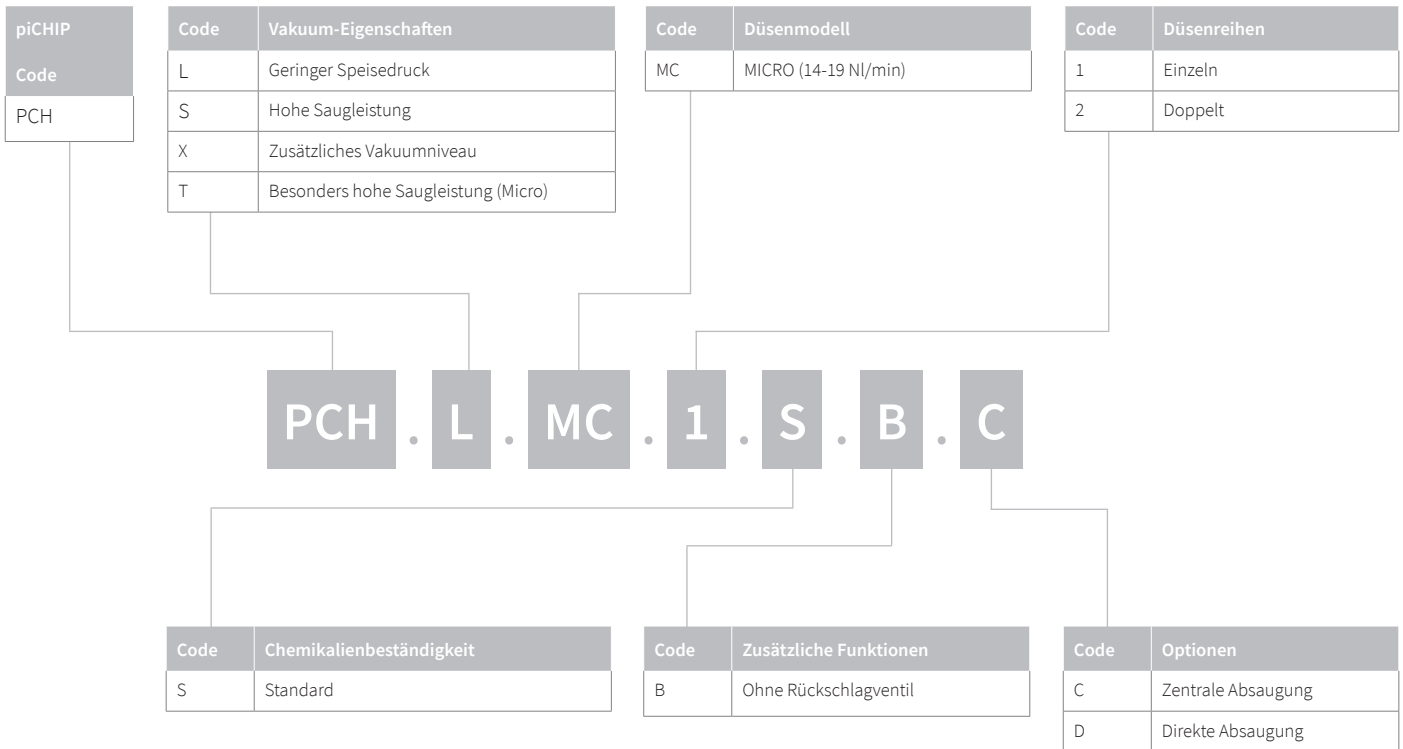
MASSZEICHNUNG



BESTELLBEZEICHNUNG

Eine vollständige Liste der erhältlichen Pumpen und Kombinationen sowie weitere Informationen finden Sie unter piab.com. Auf unserer Website können Sie auch Maßzeichnungen abrufen. CAD-Zeichnungen und vieles mehr. Melden Sie sich an, um vollen Zugriff auf alle verfügbaren Ressourcen zu haben.

piCHIP10X – KUNDENNUMMER



piINLINE® MICRO Baureihe



piINLINE® sind kleine, leichte Inline-Ejektoren, in welche die patentierte COAX®-Technologie eingebaut ist. Sie können direkt an einen Schlauch in der Nähe des Saugnapfes (oder der Ansaugstelle) montiert werden. Das piINLINE® Ejektorprogramm von Piab bietet eine weitaus bessere Leistung bei mindestens 40-50% geringerem Energieverbrauch im Vergleich zu einstufigen Inline-Ejektoren derselben Größen von Mitbewerbern. Inline-Vakuumerzeuger sind besonders weit verbreitet in elektrischen / Halbleiter-Pick-and-Place-Anwendungen, speziellen Verpackungsanlagen, Spritzgussautomatisierung und Ent-/Beladen von Metallbearbeitungsmaschinen (Biegen, Stanzen und Laserschneiden).

Die COAX®-Si/Ti-Cartridge für zusätzliche Saugleistung, Bi-Cartridge für Zuverlässigkeit bei geringem Speisedruck. Und die Ti/Xi-Cartridge, wenn ein hoher Durchfluss und ein tiefes Vakuum erforderlich sind. Die Ti-Cartridges sind auch schmutzunempfindlich.

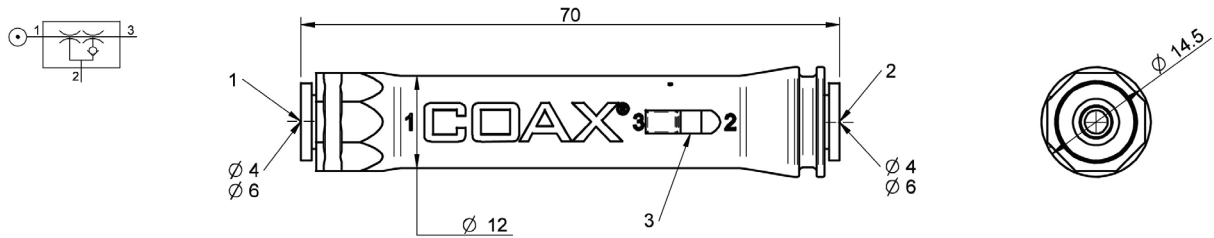
SAUGLEISTUNG

COAX®-Cartridge	Speise- druck MPa	Luft- verbrauch NI/s	Saugleistung (NI/s) bei verschiedenen Vakuumniveaus (-kPa)									Max. Vakuum -kPa
			0	10	20	30	40	50	60	70	80	
MICRO Bi03-2	0,18	0,14	0,23	0,15	0,06	0,04	0,035	0,023	0,013	0,006	—	83
MICRO Si02-2	0,6	0,12	0,28	0,21	0,12	0,08	0,07	0,06	0,04	0,02	—	75
MICRO Ti05-2	0,4	0,27	0,32	0,28	0,23	0,17	0,1	0,07	0,04	0,02	0,004	84
MICRO Ti05-2	0,6	0,37	0,31	0,27	0,24	0,2	0,15	0,09	0,04	0,01	—	75
MICRO Xi2,5-2	0,5	0,13	0,24	0,17	0,1	0,06	0,04	0,03	0,02	0,01	0,01	92

EVAKUIERUNGSZEITEN

COAX®-Cartridge	Speise- druck MPa	Luft- verbrauch NI/s	Evakuierungszeit (s/l) bis zur Erreichung der verschiedenen Vakuumniveaus (-kPa)								Max. Vakuum -kPa
			10	20	30	40	50	60	70	80	
MICRO Bi03-2	0,18	0,14	0,5	1,4	3,9	6,4	10	16	28	51	83
MICRO Si02-2	0,6	0,12	0,41	1,01	2,01	3,3	4,9	6,9	10,2	—	75
MICRO Ti05-2	0,4	0,27	0,33	0,73	1,2	2	3,1	5	8,3	16,6	84
MICRO Ti05-2	0,6	0,37	0,3	0,7	1,2	1,8	2,6	4,2	8,43	—	75
MICRO Xi2,5-2	0,5	0,13	0,49	1,23	2,48	4,5	7,3	11,3	18	28	92

MASSZEICHNUNG



BESTELLBEZEICHNUNG

Beschreibung	Art.-Nr.
piINLINE®-Vakuumerzeuger MICRO Bi, 4-4 mm	0122880
piINLINE®-Vakuumerzeuger MICRO Bi, 6-6 mm	0122883
piINLINE®-Vakuumerzeuger MICRO Si, 6-6 mm	0122882
piINLINE®-Vakuumerzeuger MICRO Ti, 6-6 mm	0122022
piINLINE®-Vakuumerzeuger MICRO Xi, 4-4 mm	0122881
piINLINE®-Vakuumerzeuger MICRO Xi, 6-6 mm	0122884

piINLINE® MINI Baureihe



piINLINE® sind kleine, leichte Inline-Ejektoren, in welche die patentierte COAX®-Technologie eingebaut ist. Sie können direkt an einen Schlauch in der Nähe des Saugnapfes (oder der Ansaugstelle) montiert werden. Das piINLINE® Ejektorprogramm von Piab bietet eine weitaus bessere Leistung bei mindestens 40-50% geringerem Energieverbrauch im Vergleich zu einstufigen Inline-Ejektoren derselben Größen von Mitbewerbern. Inline-Vakuumerzeuger sind besonders weit verbreitet in elektrischen / Halbleiter-Pick-and-Place-Anwendungen, speziellen Verpackungsanlagen, Spritzgussautomatisierung und Ent-/Beladen von Metallbearbeitungsmaschinen (Biegen, Stanzen und Laserschneiden).

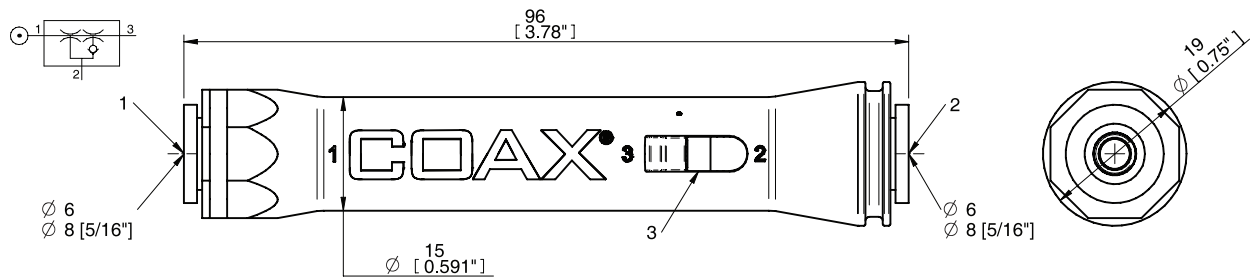
Die COAX®-Si-Cartridge für zusätzliche Saugleistung, die Pi-Cartridge für hohe Leistung bei geringem Speisedruck. Und die Xi-Cartridge, wenn ein hoher Durchfluss und ein tiefes Vakuum erforderlich sind.

SAUGLEISTUNG

COAX®-Cartridge	Speise- druck MPa	Luft- verbrauch NI/s	Saugleistung (NI/s) bei verschiedenen Vakuumniveaus (-kPa)										Max. Vakuum -kPa
			0	10	20	30	40	50	60	70	80	90	
MINI Si08-2	0,6	0,44	0,69	0,55	0,42	0,28	0,23	0,16	0,12	0,08	—	—	75
MINI Pi12-2	0,32	0,44	0,57	0,44	0,31	0,23	0,19	0,14	0,1	0,06	0,03	—	90
MINI Xi10-2	0,5	0,46	0,62	0,5	0,37	0,27	0,19	0,15	0,11	0,07	0,045	0,011	94

EVAKUIERUNGSZEITEN

COAX®-Cartridge	Speise- druck MPa	Luft- verbrauch NI/s	Evakuierungszeit (s/l) bis zur Erreichung der verschiedenen Vakuumniveaus (-kPa)									Max. Vakuum -kPa
			10	20	30	40	50	60	70	80	90	
MINI Si08-2	0,6	0,44	0,16	0,37	0,66	1,1	1,4	2,1	3,1	—	—	75
MINI Pi12-2	0,32	0,44	0,2	0,46	0,83	1,1	1,8	2,7	4	6,4	—	90
MINI Xi10-2	0,5	0,46	0,18	0,41	0,72	1	1,6	2,3	3,5	5,3	8,9	94

MASSZEICHNUNG

BESTELLBEZEICHNUNG

Beschreibung	Art.-Nr.
piINLINE®-Vakuumerzeuger MINI Pi, 6-6 mm	0122894
piINLINE®-Vakuumerzeuger MINI Pi, 8-8 mm	0122897
piINLINE®-Vakuumerzeuger MINI Si, 6-6 mm	0122025
piINLINE®-Vakuumerzeuger MINI Si, 8-8 mm	0122896
piINLINE®-Vakuumerzeuger MINI Xi, 1/4"-1/4"	0205550
piINLINE®-Vakuumerzeuger MINI Xi, 6-6 mm	0122895
piINLINE®-Vakuumerzeuger MINI Xi, 8-8 mm	0122898

piINLINE® MIDI Baureihe



piINLINE® sind kleine, leichte Inline-Ejektoren, in welche die patentierte COAX®-Technologie eingebaut ist. Sie können direkt an einen Schlauch in der Nähe des Saugnapfes (oder der Ansaugstelle) montiert werden. Das piINLINE® Ejektorprogramm von Piab bietet eine weitaus bessere Leistung bei mindestens 40-50% geringerem Energieverbrauch im Vergleich zu einstufigen Inline-Ejektoren derselben Größen von Mitbewerbern. Inline-Vakuumerzeuger sind besonders weit verbreitet in elektrischen / Halbleiter-Pick-and-Place-Anwendungen, speziellen Verpackungsanlagen, Spritzgussautomatisierung und Ent-/Beladen von Metallbearbeitungsmaschinen (Biegen, Stanzen und Laserschneiden).

Die COAX®-Si-Cartridge für zusätzliche Saugleistung, die Pi-Cartridge für hohe Leistung bei geringem Speisedruck. Und die Xi-Cartridge, wenn ein hoher Durchfluss und ein tiefes Vakuum erforderlich sind.

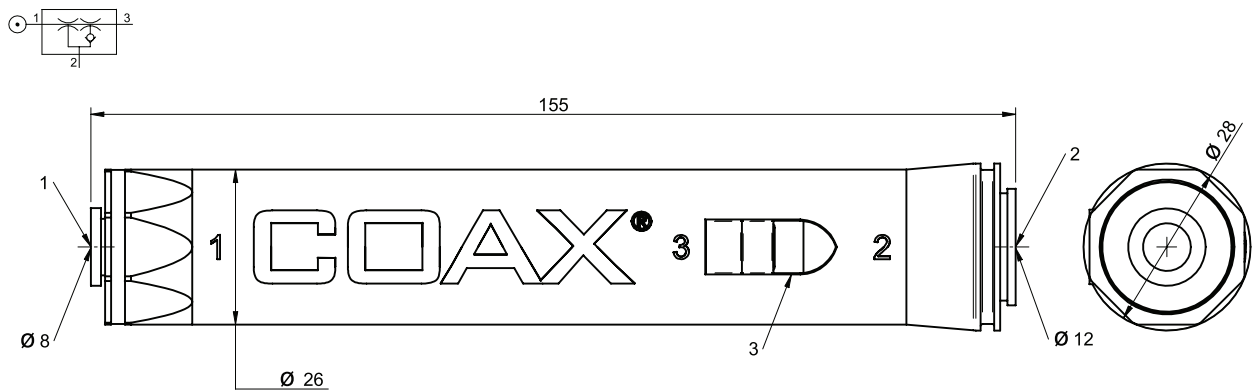
SAUGLEISTUNG

COAX®-Cartridge	Speise- druck MPa	Luft- verbrauch NI/s	Saugleistung (NI/s) bei verschiedenen Vakuumniveaus (-kPa)										Max. Vakuum -kPa
			0	10	20	30	40	50	60	70	80	90	
MIDI Si32-2	0,6	1,75	3,1	2,5	1,9	1,2	0,7	0,6	0,5	0,35	—	—	75
MIDI Pi48-2	0,31	2	2,7	2,2	1,5	0,93	0,65	0,5	0,35	0,25	0,1	—	90
MIDI Xi40-2	0,45	1,83	2,8	2,3	1,6	1	0,73	0,58	0,43	0,32	0,18	0,03	95

EVAKUIERUNGSZEITEN

COAX®-Cartridge	Speise- druck MPa	Luft- verbrauch NI/s	Evakuierungszeit (s/l) bis zur Erreichung der verschiedenen Vakuumniveaus (-kPa)									Max. Vakuum -kPa
			10	20	30	40	50	60	70	80	90	
MIDI Si32-2	0,6	1,75	3,1	2,5	1,9	1,2	0,7	0,6	0,5	0,35	—	75
MIDI Pi48-2	0,31	2	0,04	0,1	0,18	0,3	0,48	0,71	1,05	1,85	4	90
MIDI Xi40-2	0,45	1,83	0,04	0,09	0,17	0,28	0,44	0,63	0,9	1,3	2,3	95

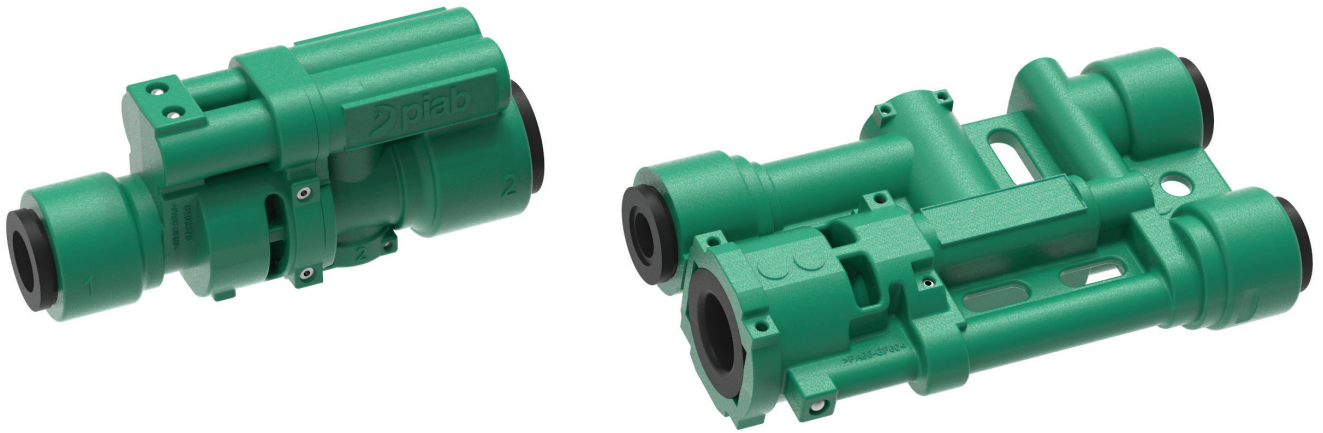
MASSZEICHNUNG



BESTELLBEZEICHNUNG

Beschreibung	Art.-Nr.
piINLINE®-Vakuumerzeuger MIDI Pi, 8-12 mm	0122899
piINLINE®-Vakuumerzeuger MIDI Si, 8-12 mm	0122032
piINLINE®-Vakuumerzeuger MIDI Xi, 8-12 mm	0122900

piINLINE® Plus Baureihe



Die ultraleichten Vakuum-Ejektoren besitzen einen einzigartigen, integrierten automatischen Auslösemechanismus und sind in kompakten, verkleinerten Packungen erhältlich. Die für die Presswerkautomatisierung der Automobilindustrie maßgeschneiderten piINLINE®plus Generatoren verwenden die COAX®-Technologie, die geringen Luftverbrauch (üblicherweise 25 Prozent weniger als die Konkurrenztechnologie), ausgezeichnete Saugkapazität und schnelle Evakuierung gewährleistet. Die Generatoren können entweder mit ein oder zwei MICRO COAX®-Cartridges konfiguriert werden; zwei Cartridges ermöglichen größere Saugnäpfe bei Anwendungen mit hoher Geschwindigkeit, oder eine Cartridge für kleinere Saugnäpfe oder geringeren Luftverbrauch, wenn hohe Geschwindigkeit nicht so wichtig ist.

Die integrierte Auslösefunktion ist in zwei optionalen Designs verfügbar – dem leicht steuerbaren Atmospheric Quick Release (AQR), das keinen zusätzlichen Druckluftschlauch benötigt, und dem äußerst schnellen Exhaust Block Release (EBR).

SAUGLEISTUNG

COAX®-Cartridge	Speise- druck MPa	Luft- verbrauch NI/s	Saugleistung (NI/s) bei verschiedenen Vakuumniveaus (-kPa)										Max. Vakuum -kPa
			0	10	20	30	40	50	60	70	80		
MICRO Ti05-2	0,5	0,64	0,62	0,56	0,48	0,38	0,26	0,14	0,06	0,02	0,004	81	

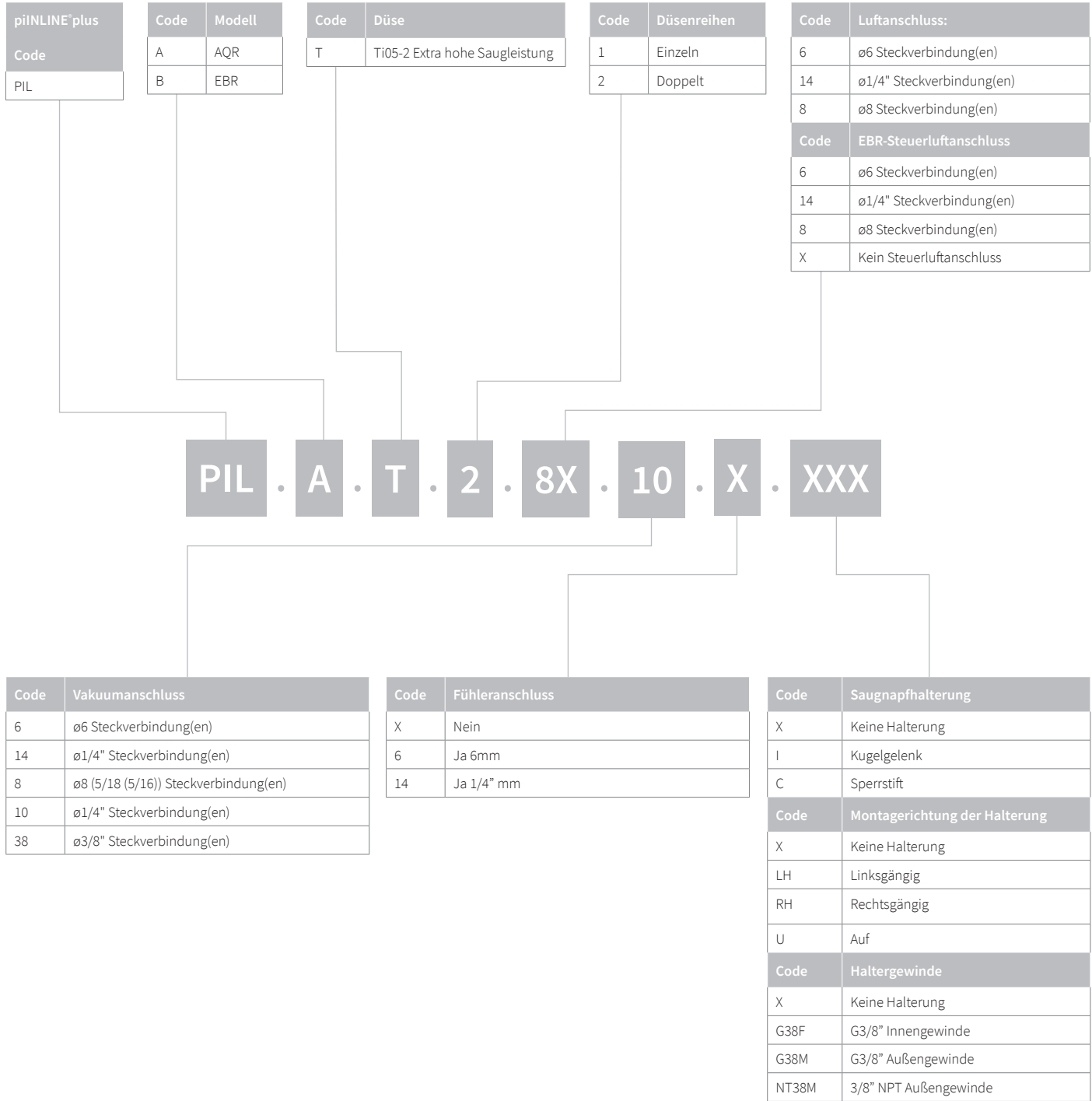
EVAKUIERUNGSZEITEN

COAX®-Cartridge	Speise- druck MPa	Luft- verbrauch NI/s	Evakuierungszeit (s/l) bis zur Erreichung der verschiedenen Vakuumniveaus (-kPa)										Max. Vakuum -kPa
			10	20	30	40	50	60	70	80			
MICRO Ti05-2	0,5	0,64	0,17	0,36	0,6	0,9	1,4	2,4	4,9	13,3	81		

BESTELLBEZEICHNUNG

Eine vollständige Liste der erhältlichen Pumpen und Kombinationen sowie weitere Informationen finden Sie unter piab.com. Auf unserer Website können Sie auch Maßzeichnungen, CAD-Zeichnungen und vieles mehr abrufen. Melden Sie sich an, um vollen Zugriff auf alle verfügbaren Ressourcen zu haben.

piINLINE®PLUS – KUNDENNUMMER



piSTAMP



piSTAMP ermöglicht einfaches Nachrüsten der Werkzeugausstattung von Presswerken der Automobilindustrie. Der ultraleichte Vakuumerzeuger besitzt einen einzigartigen, integrierten Auslösemechanismus und ist in einer kompakten, verkleinerten Packung erhältlich. Durch eine vollständig dezentralisierte Bauweise mit seitlichen Druckluftanschlüssen und einem darunter liegenden Vakuumanschluss fügt sich piSTAMP perfekt in gängige Saugnapfhalterungen ein, die in herkömmlichen Werkzeugsystemen von Presswerken zu finden sind. piSTAMP verwendet die COAX®-Technologie mit üblicherweise 25 Prozent weniger Luftverbrauch als die Konkurrenztechnologie, ausgezeichneter Saugkapazität und schneller Evakuierung. Der Erzeuger wird normalerweise mit zwei MICRO COAX®-Cartridges versorgt, die große Saugnäpfe in Anwendungen mit hoher Geschwindigkeit unterstützen. Die Option mit einer Cartridge ist für zusätzliche Einsparungen im Luftverbrauch bei kleineren Saugnapfen oder langsameren Zyklusgeschwindigkeiten erhältlich.

Die integrierte Auslösefunktion, das äußerst schnelle Exhaust Block Release (EBR), basiert auf einer haltbaren Polyurethan-Membran, die staubunempfindlich ist. Dies sorgt für äußerst zuverlässige Produktionssysteme mit höherer Laufzeit.

SAUGLEISTUNG

COAX®-Cartridge	Speise- druck MPa	Luft- verbrauch NI/s	Saugleistung (NI/s) bei verschiedenen Vakuumniveaus (-kPa)										Max. Vakuum -kPa
			0	10	20	30	40	50	60	70	80		
MICRO Ti05-2	0,5	0,64	0,62	0,56	0,48	0,38	0,26	0,14	0,06	0,02	0,004	81	

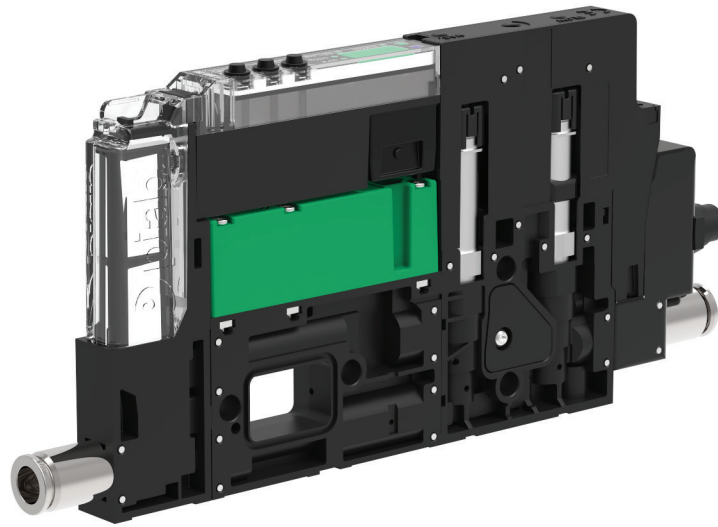
EVAKUIERUNGSZEITEN

COAX®-Cartridge	Speise- druck MPa	Luft- verbrauch NI/s	Evakuierungszeit (s/l) bis zur Erreichung der verschiedenen Vakuumniveaus (-kPa)								Max. Vakuum -kPa
			10	20	30	40	50	60	70	80	
MICRO Ti05-2	0,5	0,64	0,17	0,36	0,6	0,9	1,4	2,4	4,9	13,3	81

BESTELLBEZEICHNUNG

Bezeichnung	Art.-Nr.
piSTAMP STX0785x2, 6-6 mm	0208767
piSTAMP STX0785x2, 8-8mm	0208766
piSTAMP STX0785x2, 1/4"-1/4"	0208768
piSTAMP COAX® MICRO Ti05-2x2, 6-6 mm	0207771
piSTAMP COAX® MICRO Ti05-2x2, 8-8 mm	0207770
piSTAMP COAX® MICRO Ti05-2x2, 1/4"-1/4"	0207772

piCOMPACT® 10X



piCOMPACT® ist eine Ejektor-Baureihe mit integrierter Steuerung, eine sogenannte kompakte oder „Universal“-Ejektor-Einheit. Es handelt sich um eine stapelbare Plattform mit der Möglichkeit, mehrere Einheiten im selben Verteiler zu montieren und gemeinsame pneumatische und elektrische Anschlüsse herzustellen. Der Schwerpunkt bei der Entwicklung dieser Pumpentypen lag auf den maßgeblichen „Schlüsselkriterien“: Zuverlässigkeit und Geschwindigkeit sowie die Einführung brandneuer, attraktiver Eigenschaften/Funktionen. Zusammen mit unserem hochmodernen Vakuummotor COAX® ist das Produkt herausragend. Bei geringem Speisedruck und maximaler Druckluftausnutzung verringern die COAX®-Ejektoren den Energieverbrauch der Hersteller, während sie deren Produktivität und Zuverlässigkeit erhöhen. Seine Vakuumreaktion auf 50–60 -kPa ist üblicherweise 30–50% schneller als die einstufige Technologie. Der piCOMPACT® ist nur 10 mm breit und besitzt einen 6 mm großen Vakuumanschluss für maximale Leistung.

SAUGLEISTUNG

COAX®-Cartridge	Speise- druck MPa	Luft- verbrauch NI/s	Saugleistung (NI/s) bei verschiedenen Vakuumniveaus (-kPa)								Max. Vakuum -kPa
			0	10	20	30	40	50	60	70	
MICRO Bi03-2	0,22/0,2*	0,14	0,21	0,14	0,063	0,021	0,016	0,014	0,007	0,004	82
MICRO Si02-2	0,604/0,6*	0,11	0,26	0,18	0,095	0,053	0,045	0,038	0,027	0,019	75
MICRO Ti05-2	0,43/0,4*	0,23	0,31	0,28	0,22	0,16	0,088	0,063	0,045	0,023	84
MICRO Xi2,5-2	0,51/0,5*	0,13	0,23	0,15	0,079	0,044	0,036	0,03	0,023	0,013	91

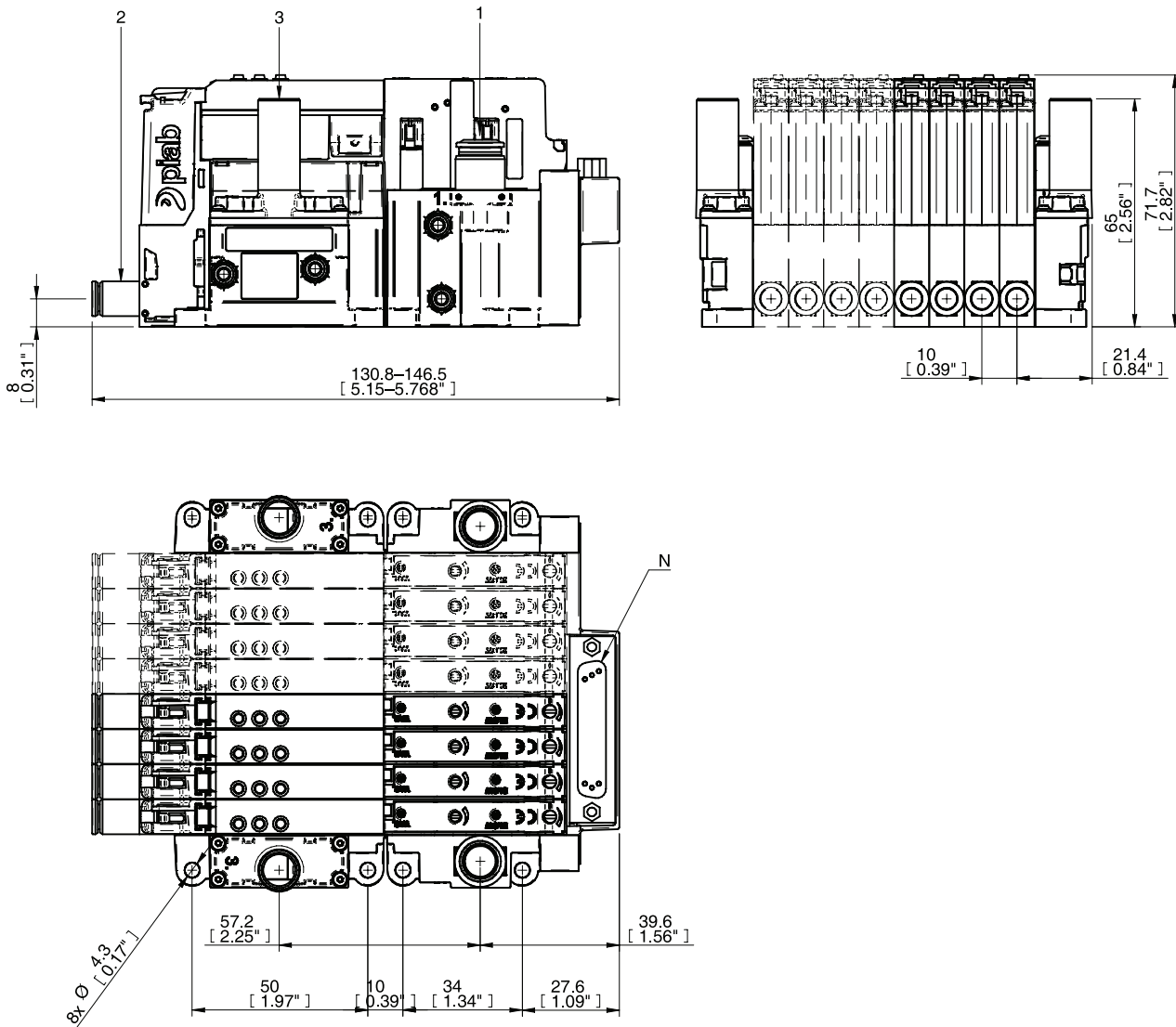
* Pumpe/Düse.

EVAKUIERUNGSZEITEN

COAX®-Cartridge	Speise- druck MPa	Luft- verbrauch NI/s	Evakuierungszeit (ms) von 5 ml bis zur Erreichung der verschiedenen Vakuumniveaus (-kPa)											Max. Vakuum -kPa	
			0	10	20	30	40	50	60	70	75	80	90		Max
MICRO Bi03-2	0,22/0,2*	0,14	5	9,9	20,4	53	99	153	228	354	—	552	—	652**	82
MICRO Si02-2	0,604/0,6*	0,11	5	8,9	16,2	31	48	68	95	136	185	—	—	185**	75
MICRO Ti05-2	0,43/0,4*	0,23	5	6,7	10,2	14,8	23	35	50	70	—	114	—	159**	84
MICRO Xi2,5-2	0,51/0,5*	0,13	5,1	8,9	16,2	35	59	87	121	169	—	250	421	464**	91

* Pumpe/Düse, ** Evakuierungszeit (ms) bis zum max. Vakuumniveau (-kPa).

MASSZEICHNUNG



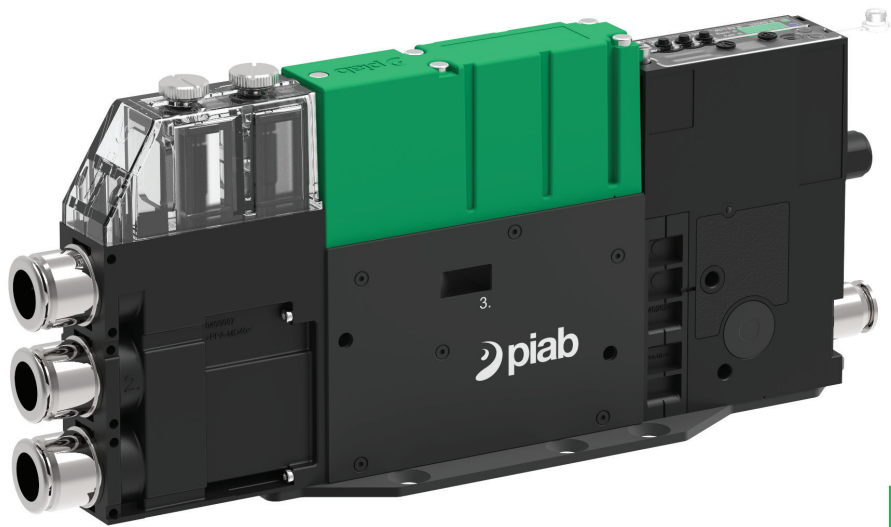
BESTELLBEZEICHNUNG

Eine vollständige Liste der erhältlichen Pumpen und Kombinationen sowie weitere Informationen finden Sie unter piab.com. Auf unserer Website können Sie auch Maßzeichnungen, CAD-Zeichnungen und vieles mehr abrufen. Melden Sie sich an, um vollen Zugriff auf alle verfügbaren Ressourcen zu haben.

KUNDENUMMER

Die Konfigurationstabellen des piCOMPACT®10X finden Sie auf Seite 232.

piCOMPACT®23



piSMART®

piCOMPACT® ist eine Ejektor-Baureihe mit integrierter Steuerung, eine sogenannte kompakte oder „Universal“-Ejektor-Einheit. Es handelt sich um eine stapelbare Plattform mit der Möglichkeit, mehrere Einheiten im selben Verteiler zu montieren und gemeinsame pneumatische und elektrische Anschlüsse herzustellen. Der Schwerpunkt bei der Entwicklung dieser Pumpentypen lag auf den maßgeblichen „Schlüsselkriterien“: Zuverlässigkeit und Geschwindigkeit sowie die Einführung brandneuer, attraktiver Eigenschaften/Funktionen. Zusammen mit unserem hochmodernen Vakuummotor COAX® ist das Produkt herausragend. Bei geringem Speisedruck und maximaler Druckluftausnutzung verringern die COAX®-Ejektoren den Energieverbrauch der Hersteller, während sie deren Produktivität und Zuverlässigkeit erhöhen. Seine Vakuumreaktion auf 50–60 -kPa ist üblicherweise 30–50% schneller als die einstufige Technologie.

SAUGLEISTUNG

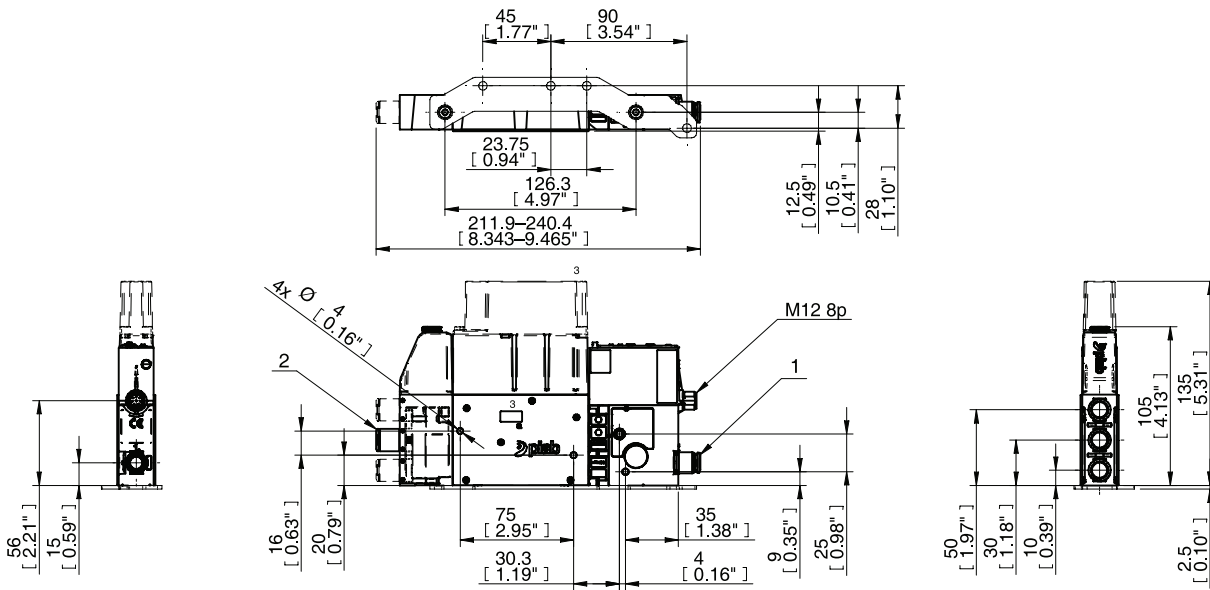
COAX®-Cartridge	Speise- druck MPa	Luft- verbrauch NI/s	Saugleistung (NI/s) bei verschiedenen Vakuumniveaus (-kPa)										Max. Vakuum -kPa
			0	10	20	30	40	50	60	70	80		
SX12	0,504/0,5*	0,72	1,22	1,03	0,78	0,52	0,27	0,21	0,15	0,09	0,03	85	
SX42	0,47/0,43*	2,21	3,46	3,02	2,41	1,7	1,02	0,61	0,47	0,28	0,1	90	

* Pumpe/Düse.

EVAKUIERUNGSZEITEN

COAX®-Cartridge	Speise- druck MPa	Luft- verbrauch NI/s	Evakuierungszeit (s/l) bis zur Erreichung der verschiedenen Vakuumniveaus (-kPa)									Max. Vakuum -kPa
			10	20	30	40	50	60	70	80		
SX12	0,504/0,5*	0,72	0,082	0,201	0,374	0,674	1,216	1,914	2,978	6,187	85	
SX42	0,47/0,43*	2,21	0,038	0,074	0,123	0,204	0,356	0,577	0,879	1,718	90	

* Pumpe/Düse.

MASSZEICHNUNG

BESTELLBEZEICHNUNG

Eine vollständige Liste der erhältlichen Pumpen und Kombinationen sowie weitere Informationen finden Sie unter piab.com. Auf unserer Website können Sie auch Maßzeichnungen, CAD-Zeichnungen und vieles mehr abrufen. Melden Sie sich an, um vollen Zugriff auf alle verfügbaren Ressourcen zu haben.

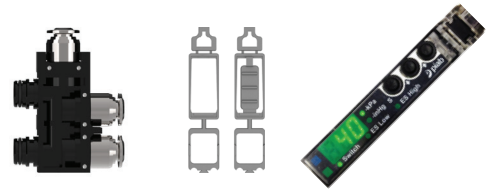
piSMART®

Nähere Informationen über piSMART® und darüber, wie Piab die Industrie von morgen mitprägt, finden Sie auf Seite 409.

KUNDENUMMER

Die Konfigurationstabellen des piCOMPACT®23 finden Sie auf Seite 234.

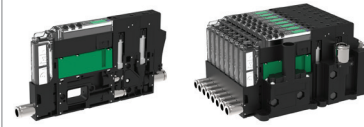
PC . S . MC2 . S . AAA . S16 . 1X . 6 . EI . CCP6



Funktionalität	
Code	Steuerfunktionen
A	Elektrische ES, Vac und Abblasfunktion
B	Elektrische ES, Vac und automatische Abblasfunktion
C	Vac und Abblasfunktion
D	Vac und automatische Abblasfunktion (ATBO)
E	Vakuum ein/aus (Vac)
Code	Rückschlagventil
B	Ohne Rückschlagventil
A	Mit Rückschlagventil
Code	Vakuumfühler
A	Display, analoger und digitaler Ausgang
X	Keine Vakuumfassung



Vakuumverbindungsmodul	
Code	Vakuumfilter
S	Vakuumfilter 50 µm
X	Kein Vakuumfilter
Code	Vakuumschluss (-anschlüsse)/Kanal
1	1 Vakuumschluss
2	2 Vakuumschlüsse
3	3 Vakuumschlüsse
Code	Vakuumverbindung(en)
4	Ø4 (5/32") Steckverbindung(en)
6	Ø6 Steckverbindung(en)
14	Ø1/4" Steckverbindung(en)



Befestigung für Einheit oder Verteiler	
Code	Anzahl der Kanäle
1	1 Kanal
2	2 Kanäle
3	3 Kanäle
4	4 Kanäle
5	5 Kanäle
6	6 Kanäle
7	7 Kanäle
8	8 Kanäle
Code	Split-Steuerung vom Vakuum
X	Kein Split
A	Split Ø4
B	Split Ø6
C	Split Ø1/4"



Luftzufuhr	
Code	Luftanschlüsse
4	Ø4 (5/32") Steckverbindung
6	Ø6 Steckverbindung
14	Ø1/4" Steckverbindung
8	Ø8 (5/16") Steckverbindung
26	2 x Ø6 Steckverbindungen
214	2 x Ø1/4" Steckverbindungen
28	2 x Ø8 (5/16") Steckverbindungen




Montage	
Code	Optionen
EC	Ejektoren mit zentraler Absaugung
EN	Ejektoren mit zentralem Schalldämpfer
EI	Ejektor(en) für individuelle Befestigungen




Elektrische Eigenschaften	
Code	Ventilkonfiguration
CC	NC Vakuum + NC Abblasfunktion
OC	NO Vakuum + NC Abblasfunktion
RC	NC 2/2 Vakuum + NC 2/2 Abblasfunktion
C	NC Vakuum
O	NO Vakuum
R	NC 2/2 Vakuum
Code	Elektrischer Ein-/Ausgang
P	PNP
N	NPN
Code	Elektrische Schnittstelle
6	6P Verbindung(en)
A	M8 6p Verbindung(en)
26	HD D-sub 26p Verbindung
44	HD D-sub 44p Verbindung

piCOMPACT [®]		Funktionalität		Funktionalität		Arbeitsumfeld	
Code	Vakuu-Eigenschaften	Code	Düsenmodell	Code	Chemikalienbeständigkeit		
PC	F	12	SX12 (73–146 NI/min)	S	Standard		
		42	SX42 (207–415 NI/min)				
		Code	Düsenreihen				
		1	Einzel				
		2	Doppelt				



Funktionalität	
Code	Steuerfunktionen
A	Elektrische ES, Vac und Abblasfunktion
B	Elektrische ES, Vac und automatische Timer-basierte Abblasfunktion (ATBO)
F	Elektrische ES, Vac, intelligente Abblasfunktion (IBO)
C	Vac und Abblasfunktion
D	Vac, automatische Timer-basierte Abblasfunktion (ATBO)
G	Vac und intelligente Abblasfunktion (IBO)
E	Vakuum ein/aus (Vac)
H	IO-Link vorkonfiguriert



Vakuumverbindungsmodul	
Code	Vakuumfilter
S	Vakuumfilter 50 µm
F	2× Vakuumfilter 50 µm
X	Kein Vakuumfilter
Z	Kein Vakuumfilter mit Fühleranschluss
Code	Vakuumschluss (-anschlüsse) / Kanal
1	1 Vakuumschluss
2	2 Vakuumschlüsse
3	3 Vakuumschlüsse
Code	Vakuumverbindung(en)
8	Ø8(5/16) Steckverbindung(en)
P1	Ø10 Steckverbindung(en)
P2	Ø3/8" Steckverbindung(en)
P3	Ø12 Steckverbindung(en)
P4	Ø1/2" Steckverbindung(en)
H1	12mm / 1/2" I.D. Einschraubtülle

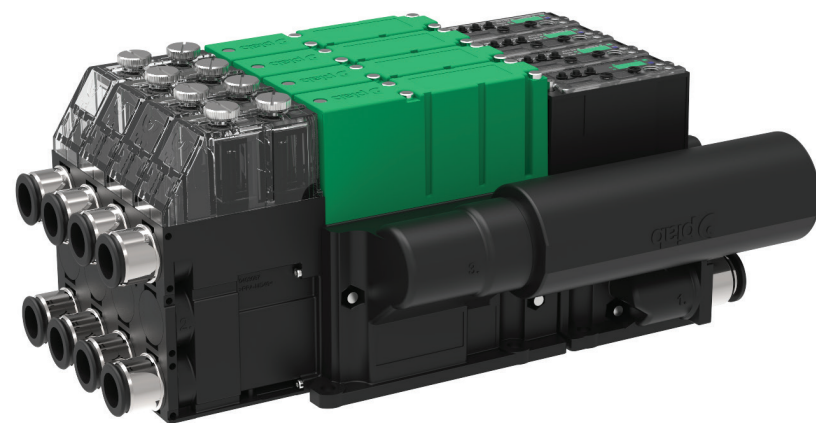


Befestigung für Einheit oder Verteiler	
Code	Anzahl der Kanäle
1	1 Kanal
2	2 Kanäle
3	3 Kanäle
4	4 Kanäle
Code	Split-Steuerung vom Vakuum
X	Kein Split
B	Split Ø6
C	Split Ø1/4"
D	Split Ø8
E	Split Ø10
F	Split Ø3/8"

Code	Zusätzliche Vakuumfunktionen
	Keine zusätzliche Vakuumsteuerung
Z	Selbsthaftungskontrolle (SAC)

Code	Interne Rückschlagventile
B	Ohne Rückschlagventil
A	Mit Rückschlagventil
C	Erweiterte Abblasfunktion, ohne Vakuum-Rückschlagventil (ABO)
D	Erweiterte Abblasfunktion, mit Vakuum-Rückschlagventil (ABO)
E	Vorvakuum-Schweben, ohne Vakuum-Rückschlagventil (PVH)
F	Vorvakuum-Schweben, mit Vakuum-Rückschlagventil (PVH)
Code	Vakuumfühler
A	Display, analoger und digitaler Ausgang
B	Display, 2× digitale Ausgänge
C	Display, Leckage-Warnung und digitaler Ausgang
D	IO-Link Display
X	Keine Vakuumfassung

Code	IO-Link Energiespartyp
1	ES voreingestellt auf 75 -kPa
2	ES Automatische Niveaumittlung (ALD)
3	ES voreingestellt auf 75 -kPa mit ALD-Unterstützung
0	Kein ES
Code	IO-Link Abblastyp
1	Automatische Timer-basierte Abblasfunktion (ATBO)
2	Intelligente Abblasfunktion (IBO)
0	Externe Steuerung
Code	IO-Link Zusätzliche Funktionen
1	Selbsthaftungskontrolle (SAC)
0	Kein IO-Link zusätzliche Funktionen



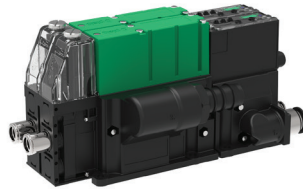
PC . F . 422 . S . AAA . F18 . 4X . 2P1 . EN . CCAB

PC . F . 122 . S . **H111AD** . S1P1 . 1X . 8 . EJ . CCCC



Luftzufuhr

Code	Luftanschlüsse
6	Ø6 Steckverbindung
14	Ø1/4" Steckverbindung
8	Ø8(5/16") Steckverbindung
P1	Ø10 Steckverbindung
P2	Ø3/8" Steckverbindung
P3	Ø12 Steckverbindung(en)
P4	Ø1/2" Steckverbindung(en)
2P1	2× Ø10 Steckverbindung(en)
2P2	2× Ø3/8" Steckverbindung(en)
2P3	2× Ø12 Steckverbindung(en)
2P4	2× Ø1/2" Steckverbindung(en)



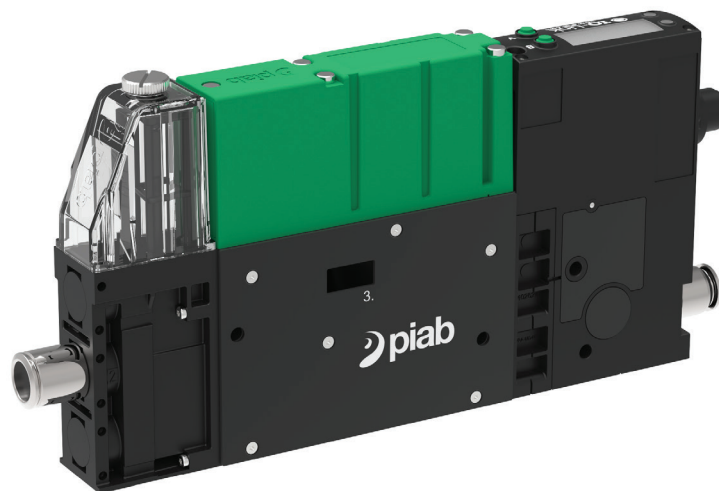
Montage

Code	Ejektor-Optionen
EC	Ejektoren mit zentraler Absaugung
EN	Ejektoren mit zentralem Schalldämpfer
EJ	Ejektor(en) für individuelle Befestigungen, integrierter Schalldämpfer
EK	Ejektor(en) für individuelle Befestigungen, Aufsatzschalldämpfer
EL	Ejektor(en) für individuelle Befestigungen, zentrale Absaugung
EM	Ejektor(en) für individuelle Befestigungen, zentraler Schalldämpfer



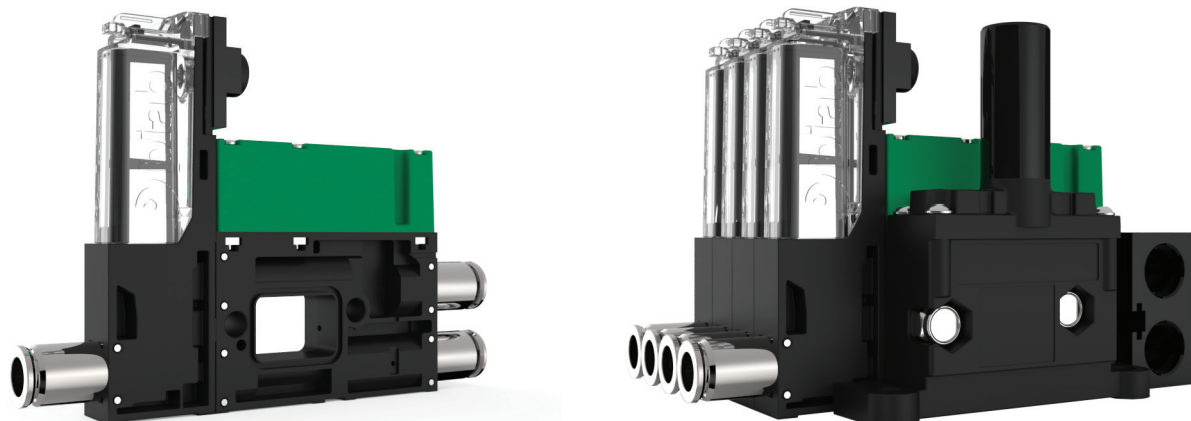
Elektrische Eigenschaften

Code	Ventilkonfiguration
CC	NC Vakuum + NC Abblasfunktion
FC	NC Vakuum (aus - NO) + NC Abblasfunktion
OC	NO Vakuum + NC Abblasfunktion
C	NC Vakuum
O	NO Vakuum
AC	Bistabiles Vakuumventil + NC Abblasfunktion
Code	Elektrischer Ein-/Ausgang
A	PNP/PNP oder NPN/NPN
B	Gemischter Modus
C	IO-Link, PNP/PNP
Code	Elektrische Schnittstelle
B	M12 8p Verbindung(en)
C	M12 4p Verbindung(en)



PC . F . 122 . S . **H111AD** . S1P1 . 1X . 8 . EJ . CCCC

piPUMP10X



Kompakte/stapelbare Vakuumpumpen sind luftbetriebene, mehrstufige Ejektor-Baureihen, die auf der COAX®-Technologie basieren. Sie bieten eine hohe Betriebssicherheit bei schwankendem oder geringem Arbeitsluftdruck. Ausgezeichnete Leistung bei schneller Reaktionszeit, wenn ein tiefes Vakuumniveau erforderlich ist. Optional gibt es auch ein schnelles Vakuum-Rückschlagventil.

SAUGLEISTUNG

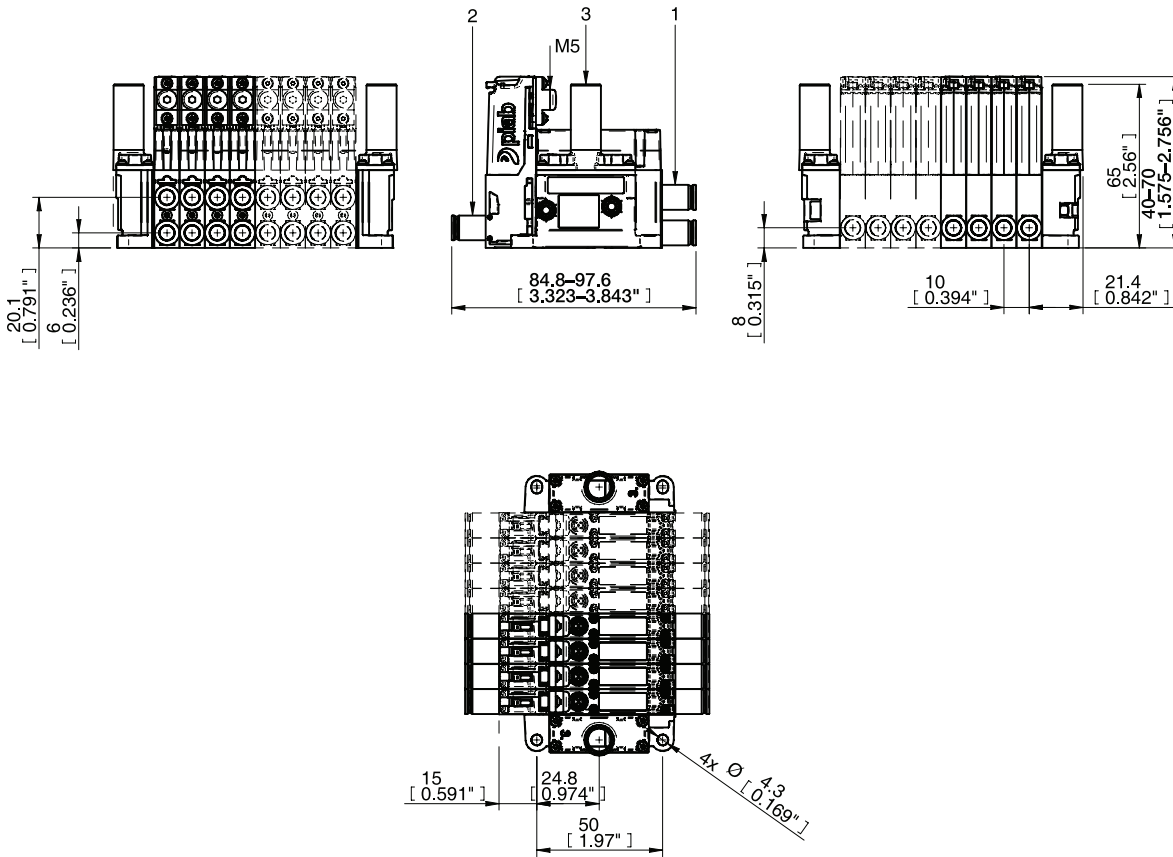
COAX®-Cartridge	Speise- druck MPa	Luft- verbrauch NI/s	Saugleistung (NI/s) bei verschiedenen Vakuumniveaus (-kPa)								Max. Vakuum -kPa
			0	10	20	30	40	50	60	70	
MICRO Bi03-2	0,2	0,14	0,21	0,14	0,063	0,021	0,016	0,014	0,007	0,004	82
MICRO Si02-2	0,6	0,11	0,26	0,18	0,095	0,053	0,045	0,038	0,027	0,019	75
MICRO Ti05-2	0,4	0,23	0,31	0,28	0,22	0,16	0,088	0,063	0,045	0,023	84
MICRO Xi2,5-2	0,5	0,13	0,23	0,15	0,079	0,044	0,036	0,03	0,023	0,013	91

EVAKUIERUNGSZEITEN

COAX®-Cartridge	Speise- druck MPa	Luft- verbrauch NI/s	Evakuierungszeit (s/l) bis zur Erreichung der verschiedenen Vakuumniveaus (-kPa)											Max. Vakuum -kPa
			0	10	20	30	40	50	60	70	80	90	Max	
MICRO Bi03-2	0,2	0,14	5	9,9	20,4	53	99	153	228	354	552	—	652*	82
MICRO Si02-2	0,6	0,11	5	8,9	16,2	31	48	68	95	136	—	—	185*	75
MICRO Ti05-2	0,4	0,23	5	6,7	10,2	14,8	23	35	50	70	114	—	159*	84
MICRO Xi2,5-2	0,5	0,13	5,1	8,9	16,2	35	59	87	121	169	250	421	464*	91

* Evakuierungszeit (ms) beim max. Vakuumniveau (-kPa).

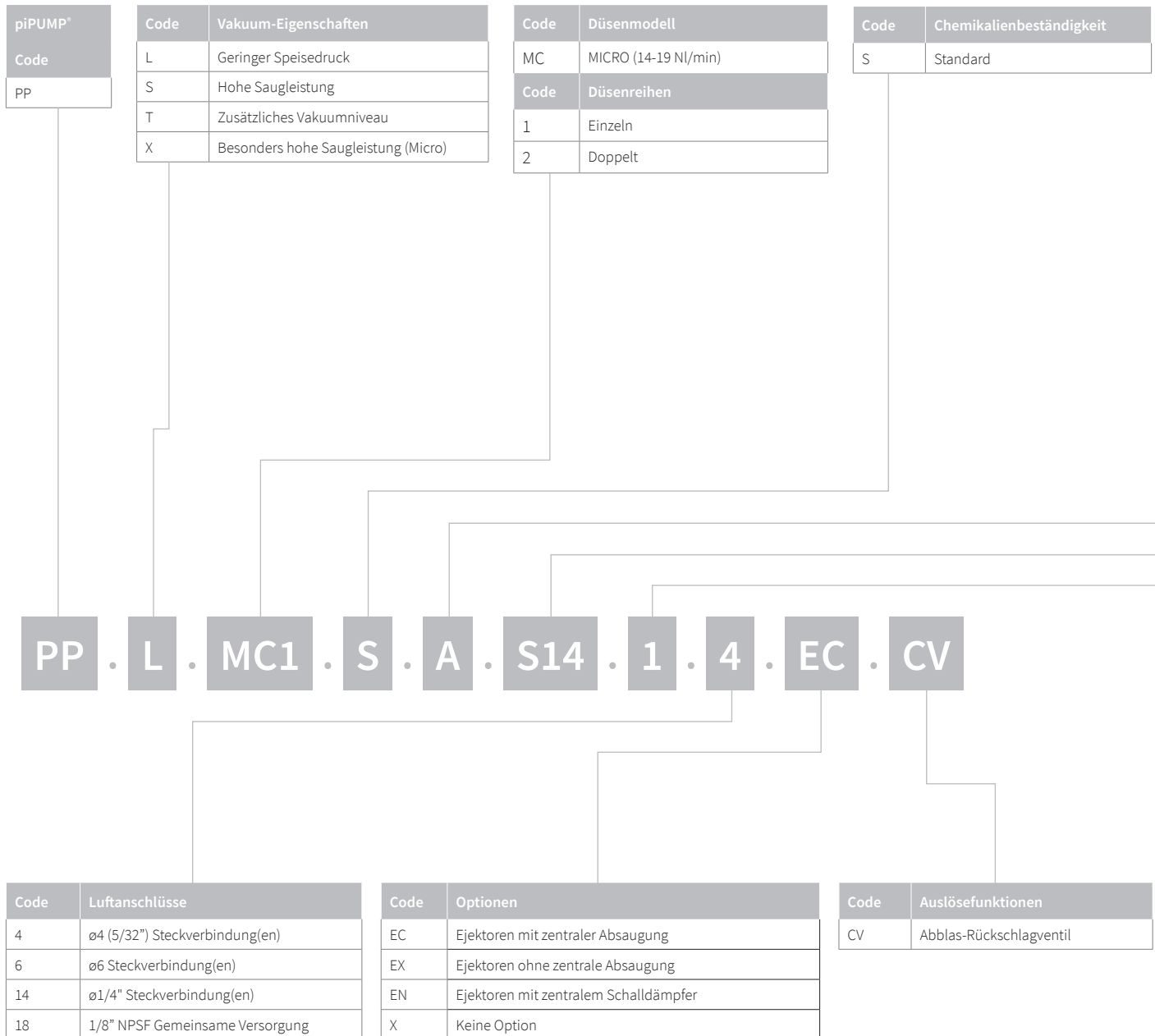
MASSZEICHNUNG



BESTELLBEZEICHNUNG

Eine vollständige Liste der erhältlichen Pumpen und Kombinationen sowie weitere Informationen finden Sie unter piab.com. Auf unserer Website können Sie auch Maßzeichnungen, CAD-Zeichnungen und vieles mehr abrufen. Melden Sie sich an, um vollen Zugriff auf alle verfügbaren Ressourcen zu haben.

piPUMP10X – KUNDENNUMMER

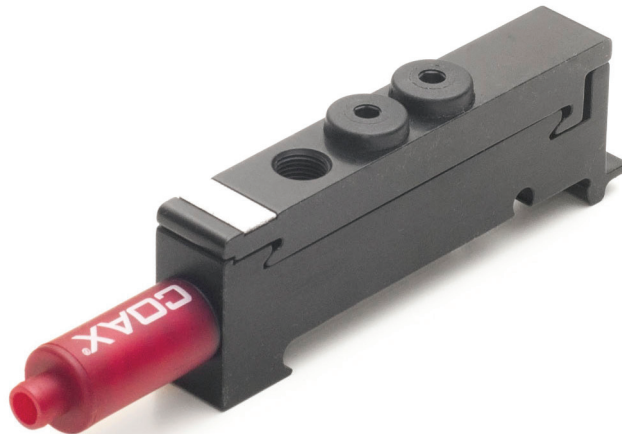


Code	Zusätzliche Funktion
A	Mit Rückschlagventil
B	Ohne Rückschlagventil

Code	Vakuumpfilter
S	Vakuumpfilter 50 µm
X	Kein Vakuumpfilter
Code	Vakuumpanschluss (-anschlüsse)/Kanal
1	1 Vakuumpanschluss
2	2 Vakuumpanschlüsse
3	3 Vakuumpanschlüsse
Code	Vakuumpverbindung(en)
4	ø4 (5/32") Steckverbindung(en)
6	ø6 Steckverbindung(en)
14	ø1/4" Steckverbindung(en)

Code	Anzahl der Kanäle
1	1 Kanal
2	2 Kanäle
3	3 Kanäle
4	4 Kanäle
5	5 Kanäle
6	6 Kanäle
7	7 Kanäle
8	8 Kanäle

P3010 Baureihe



Kompakte/stapelbare Vakuumpumpen sind luftbetriebene, mehrstufige Ejektor-Baureihen, die auf der COAX®-Technologie basieren. Sie verfügen über integrierte Steuerungen und Spezialfunktionen, wie das Ein-/Aus-Ventil, Abblasventil, Vakuumschalter, Energiesparfunktion usw. Sie sind konfigurierbare Plattformen, mit denen sich die genauen Steuerfunktionen für das System einfach spezifizieren lassen.

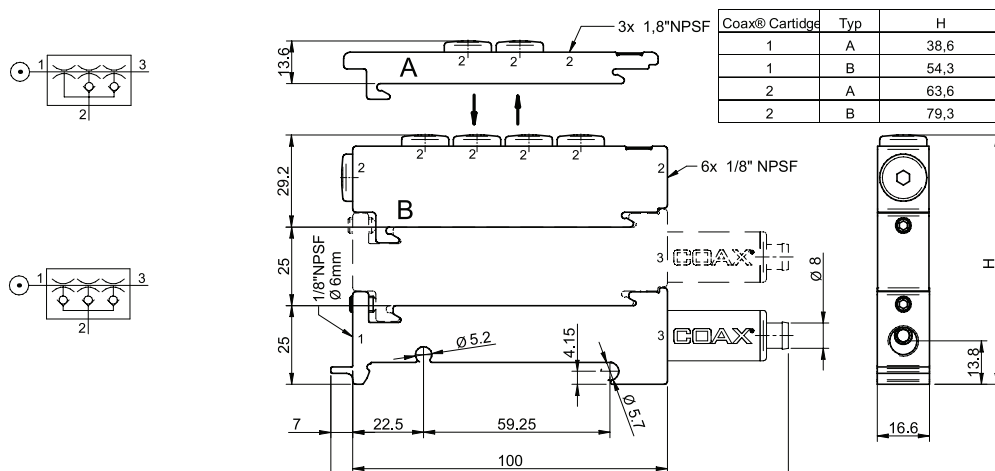
Sie ist mit der dreistufigen COAX®-Cartridge MINI erhältlich. Wählen Sie eine Si-Cartridge für zusätzliche Saugleistung, eine Pi-Cartridge für hohe Leistung bei geringem Speisedruck oder eine Xi-Cartridge, wenn ein hoher Volumenstrom und tiefes Vakuum erforderlich sind. Der P3010 umfasst einen Durchfluss-Schalldämpfer und einen eingebauten Vakuumfilter für raue Umgebungsbedingungen. Er ist für eine schnelle, zuverlässige Evakuierung in dichten Systemen geeignet.

SAUGLEISTUNG

COAX®-Cartridge	Speise- druck MPa	Luft- verbrauch NI/s	Saugleistung (NI/s) bei verschiedenen Vakuumniveaus (-kPa)										Max. Vakuum -kPa
			0	10	20	30	40	50	60	70	80	90	
MINI Pi12-3	0,32	0,44	1,40	0,60	0,44	0,27	0,19	0,14	0,10	0,060	0,030	—	90
MINI Si08-3	0,6	0,44	1,34	0,73	0,55	0,35	0,23	0,17	0,13	0,08	—	—	75
MINI Xi10-3	0,5	0,46	1,43	0,70	0,50	0,33	0,19	0,15	0,11	0,07	0,045	0,011	94

EVAKUIERUNGSZEITEN

COAX®-Cartridge	Speise- druck MPa	Luft- verbrauch NI/s	Evakuierungszeit (s/l) bis zur Erreichung der verschiedenen Vakuumniveaus (-kPa)									Max. Vakuum -kPa
			10	20	30	40	50	60	70	80	90	
MINI Pi12-3	0,32	0,44	0,08	0,23	0,49	1,00	1,70	2,60	3,90	6,30	—	90
MINI Si08-3	0,6	0,44	0,10	0,25	0,48	0,80	1,30	2,30	4,60	—	—	75
MINI Xi10-3	0,5	0,46	0,09	0,26	0,50	0,90	1,5	2,2	3,4	5,2	8,8	94

MASSZEICHNUNG

BESTELLBEZEICHNUNG

Eine vollständige Liste der erhältlichen Pumpen und Kombinationen sowie weitere Informationen finden Sie unter piab.com. Auf unserer Website können Sie auch Maßzeichnungen, CAD-Zeichnungen und vieles mehr abrufen. Melden Sie sich an, um vollen Zugriff auf alle verfügbaren Ressourcen zu haben.

ZUBEHÖRBESCHREIBUNGEN



P3010 Schnellbelüftung

Die Schnellbelüpfungsfunktion hat ein Volumen von 3–60 cm³. Die Schnellbelüftung erfolgt durch Ansammlung und Verwendung des Speiseluftdrucks als Verstärkung. ON/OFF wird gleichzeitig mit dem P3010 aktiviert



P3010 ES

Der P3010 verfügt über eine integrierte Luftsparfunktion (piSAVE[®] onoff), die den Luftverbrauch senkt, indem sie den in der Pumpe ankommenden Luftstrom steuert. Für die Handhabung von dichtem Vakuum, wie die Handhabung von Blech, Glas oder Kunststoff, wird eine große Hysterese empfohlen. Eine kleine Hysterese wird empfohlen, wenn ein sehr genaues Vakuumniveau im Verfahren aufrechterhalten werden muss. Er verfügt über ein verstellbares ES-Schaltniveau und eine pneumatische Funktion.



Magnetventil

Das Magnetventil ist ein elektrisches 3/2-Ventil mit manueller Übersteuerungsmöglichkeit. Dank seiner Steckverbindungen lässt es sich schnell und einfach montieren. Das Gehäuse verfügt über drei M5-Anschlüsse. Es eignet sich für Druckluft mit einer Abscheidung von 40 µm.



Vakuumschalter

Ein Vakuumschalter kann für viele verschiedene Anwendungen verwendet werden. Er verwandelt ein Vakuumsignal in ein elektrisches oder pneumatisches Signal. Vakuumschalter sind in vielen verschiedenen Versionen verfügbar, von sehr kleinen elektro-mechanischen mit vorkonfigurierten Einstellungen bis zu pneumatischen oder programmierbaren, vollelektronischen Versionen. Einige Schalter sind so konzipiert, dass sie mit einer Ø 6 mm Steckverbindung direkt in den P3010 passen.



AVM™2

Die AVM™2 Einheit besitzt eingebaute Steuer- und Überwachungsfunktionen. Die integrierte Energiesparfunktion (ES) minimiert den Luftverbrauch in dichten Systemen. Sie verfügt über Ventile für das Ein- und Ausschalten des Vakuums und eine Abblasfunktion mit elektrischer Stromausfallsicherungsfunktion. Die AVM™ besitzt digitale Ausgänge, 16 voreingestellte Vakuumniveau-Kombinationen, eine digitale Vakuumniveau-Anzeige und ein mechanisches Ventil für die Volumenstrom-Einstellung der Abblasfunktion.

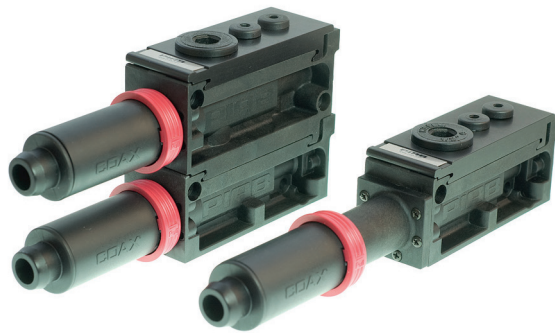


CU

Die CU verfügt über Elektroventile für das Ein- und Ausschalten des Vakuums und eine Abblasfunktion sowie ein mechanisches Ventil für die Volumenstrom-Einstellung der Abblasfunktion. Sie verfügt auch über einen speziellen M12 4-poligen Leitungssatz mit LED für die Anzeige des Ventilsignals.

P3010 – KUNDENNUMMER


P5010 Baureihe



Kompakte/stapelbare Vakuumpumpen sind luftbetriebene, mehrstufige Ejektor-Baureihen, die auf der COAX®-Technologie basieren. Sie verfügen über integrierte Steuerungen und Spezialfunktionen, wie das Ein-/Aus-Ventil, Abblasventil, Vakuumschalter, Energiesparfunktion usw. Sie sind konfigurierbare Plattformen, mit denen sich die genauen Steuerfunktionen für das System einfach spezifizieren lassen.

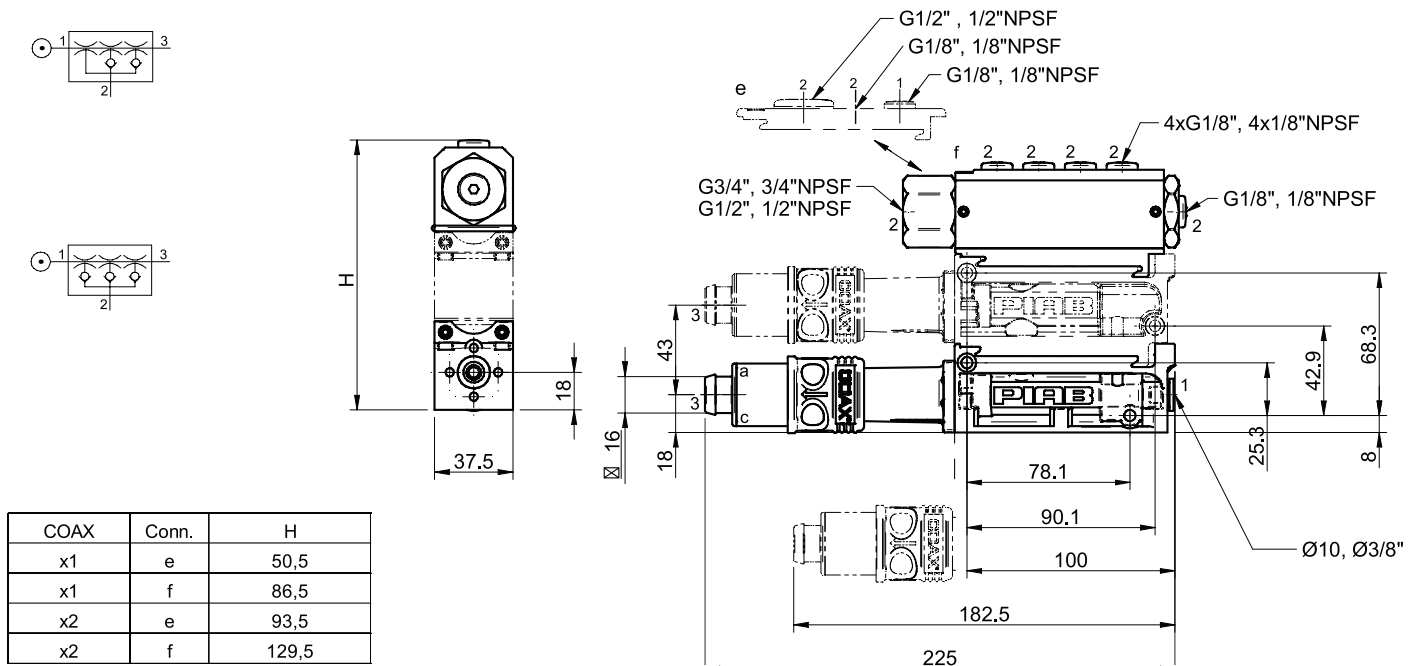
Sie verfügt über eine patentierte COAX®-Technologie mit Steckverbindung, bei der die Cartridge ohne Werkzeug eingesetzt und entfernt werden kann. Sie ist mit der zwei- oder dreistufigen COAX®-Cartridge MIDI erhältlich. Wählen Sie eine Si-Cartridge für zusätzliche Saugleistung, eine Pi-Cartridge für hohe Leistung bei geringem Speisedruck oder eine Xi-Cartridge, wenn ein hoher Volumenstrom und tiefes Vakuum erforderlich sind. Der P5010 besitzt einen integrierten Durchfluss-Schalldämpfer, der staub- und schmutzunempfindlich ist. Er bietet einen wesentlich geringeren Luftverbrauch im Vergleich zu herkömmlichen Ejektoren ähnlicher Größe.

SAUGLEISTUNG

COAX®-Cartridge	Speise- druck MPa	Luft- verbrauch NI/s	Saugleistung (NI/s) bei verschiedenen Vakuumniveaus (-kPa)										Max. Vakuum -kPa
			0	10	20	30	40	50	60	70	80	90	
Pi48-2	0,31	2	2,8	2,5	1,8	1,1	0,65	0,5	0,35	0,25	0,1	—	90
Pi48-3	0,31	2	5,6	2,5	1,8	1,1	0,65	0,5	0,35	0,25	0,1	—	90
Si32-2	0,6	1,75	3,3	3	2,6	1,7	0,9	0,6	0,5	0,35	—	—	75
Si32-3	0,6	1,75	6	3,5	2,6	1,7	0,9	0,6	0,5	0,35	—	—	75
Xi40-2	0,45	1,83	2,8	2,3	1,6	1	0,73	0,58	0,43	0,32	0,18	0,03	95
Xi40-3	0,45	1,83	5,9	3	2	1,3	0,73	0,58	0,43	0,32	0,18	0,03	95

EVAKUIERUNGSZEITEN

COAX®-Cartridge	Speise- druck MPa	Luft- verbrauch NI/s	Evakuierungszeit (s/l) bis zur Erreichung der verschiedenen Vakuumniveaus (-kPa)										Max. Vakuum -kPa
			10	20	30	40	50	60	70	80	90		
Pi48-2	0,31	2	0,03	0,07	0,13	0,26	0,46	0,7	1	1,6	4	90	
Pi48-3	0,31	2	0,02	0,06	0,12	0,25	0,45	0,7	1	1,6	4	90	
Si32-2	0,6	1,75	0,03	0,07	0,1	0,18	0,33	0,53	0,8	—	—	75	
Si32-3	0,6	1,75	0,02	0,05	0,1	0,18	0,33	0,53	0,8	—	—	75	
Xi40-2	0,45	1,83	0,04	0,09	0,17	0,28	0,44	0,63	0,9	1,3	2,3	95	
Xi40-3	0,45	1,83	0,022	0,062	0,12	0,22	0,37	0,57	0,84	1,2	2,2	95	

MASSZEICHNUNG

BESTELLBEZEICHNUNG

Eine vollständige Liste der erhältlichen Pumpen und Kombinationen sowie weitere Informationen finden Sie unter piab.com. Auf unserer Website können Sie auch Maßzeichnungen, CAD-Zeichnungen und vieles mehr abrufen. Melden Sie sich an, um vollen Zugriff auf alle verfügbaren Ressourcen zu haben.

ZUBEHÖRBESCHREIBUNGEN


AVM™2

Die AVM™2 Einheit besitzt eingebaute Steuer- und Überwachungsfunktionen. Die integrierte Energiesparfunktion (ES) minimiert den Luftverbrauch in dichten Systemen. Sie verfügt über Ventile für das Ein- und Ausschalten des Vakuums und eine Abblasfunktion mit elektrischer Stromausfallsicherungsfunktion. Die AVM™ besitzt digitale Ausgänge, 16 voreingestellte Vakuumniveau-Kombinationen, eine digitale Vakuumniveau-Anzeige und ein mechanisches Ventil für die Volumenstrom-Einstellung der Abblasfunktion.



CU

Die CU verfügt über Elektroventile für das Ein- und Ausschalten des Vakuums und eine Abblasfunktion sowie ein mechanisches Ventil für die Volumenstrom-Einstellung der Abblasfunktion. Sie verfügt auch über einen speziellen M12 4-poligen Leitungssatz mit LED für die Anzeige des Ventilsignals.



P5010 ES

Der P5010 verfügt über eine integrierte Luftsparfunktion (piSAVE® onoff), die den Luftverbrauch senkt, indem sie den in der Pumpe ankommenden Luftstrom steuert. Für die Handhabung von dichtem Vakuum, wie die Handhabung von Blech, Glas oder Kunststoff, wird eine große Hysterese empfohlen. Eine kleine Hysterese wird empfohlen, wenn ein sehr genaues Vakuumniveau im Verfahren aufrechterhalten werden muss. Er verfügt über ein verstellbares ES-Schaltniveau und eine pneumatische Funktion.

P5010 – KUNDENNUMMER

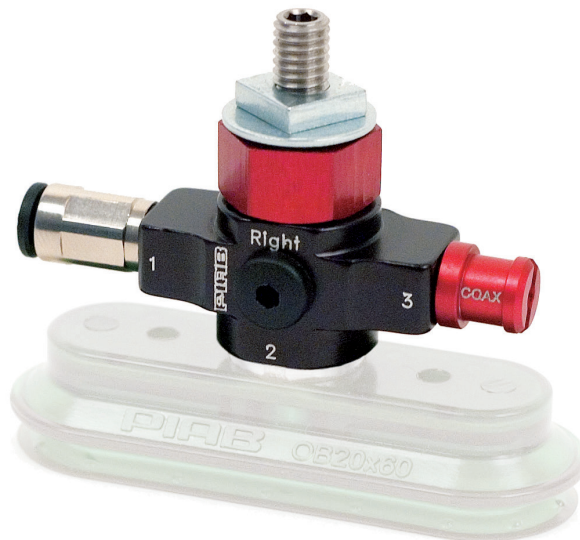
P5010	Code	Schnittstellenanschluss
Code	00	Gehäuse, Anschluss Ø 10 mm
P5010	01	Gehäuse, Anschluss Ø 3/8"

P5010 . 00 . AA . 01

Code	COAX® Steckverbindung
AA	COAX® Steckmodul Si32-2X1
AB	COAX® Steckmodul Si32-3X1
AC	COAX® Steckmodul Si32-2X1, Rückschlagventil
AD	COAX® Steckmodul Si32-3X1, Rückschlagventil
AE	COAX® Steckmodul Si32-2X2
AF	COAX® Steckmodul Si32-3X2
AG	COAX® Steckmodul Si32-2X2, Rückschlagventil
AH	COAX® Steckmodul Si32-3X2, Rückschlagventil
AI	COAX® Steckmodul Pi48-2X1
AJ	COAX® Steckmodul Pi48-3X1
AK	COAX® Steckmodul Pi48-2X1, Rückschlagventil
AL	COAX® Steckmodul Pi48-3X1, Rückschlagventil
AM	COAX® Steckmodul Pi48-2X2
AN	COAX® Steckmodul Pi48-3X2
AO	COAX® Steckmodul Pi48-2X2, Rückschlagventil
AP	COAX® Steckmodul Pi48-3X2, Rückschlagventil
AQ	COAX® Steckmodul Xi40-2X1
AR	COAX® Steckmodul Xi40-3X1
AS	COAX® Steckmodul Xi40-2X1, Rückschlagventil
AT	COAX® Steckmodul Xi40-3X1, Rückschlagventil
AU	COAX® Steckmodul Xi40-2X2
AV	COAX® Steckmodul Xi40-3X2
AW	COAX® Steckmodul Xi40-2X2, Rückschlagventil
AX	COAX® Steckmodul Xi40-3X2, Rückschlagventil

Code	Anschlussmodule/Funktion
01	Anschlussmodul unten, G-Anschluss
02	Anschlussmodul oben, G-Anschluss
03	Anschlussmodul unten, NPSF-Anschluss
04	Anschlussmodul oben, NPSF-Anschluss
05	Funktion AVM™2 NO, G-Anschluss
06	Funktion AVM™2 NC (aus - NO), G-Anschluss
07	Funktion AVM™2 NO, NPSF-Anschluss
08	Funktion AVM™2 NC (aus - NO), NPSF-Anschluss
09	Funktion CU NC, G-Anschluss
10	Funktion CU NC, NPSF-Anschluss
11	Funktion ES Vacustat 2/2 NO große Hysterese
12	Funktion ES Vacustat 2/2 NO kleine Hysterese
13	Funktion AVM™2 NO, automatische Abblasfunktion (1 Sek.), G-Anschluss
14	Funktion AVM™2 NC, automatische Abblasfunktion (1 Sek.), G-Anschluss
15	Funktion AVM™2 NC 2 (aus - NC), G-Anschluss
16	Funktion AVM™2 NO, automatische Abblasfunktion (1 Sek.), NPSF-Anschluss
17	Funktion AVM™2 NC, automatische Abblasfunktion (1 Sek.), NPSF-Anschluss
18	Funktion AVM™2 NC 2 (aus - NC), NPSF-Anschluss

VGS™ 2010 Baureihe



Piab VGS™ – Ein Produktdesign, in das verschiedene Saugnapfe mit Vakuum-Cartridges basierend auf der COAX®-Technologie integriert sind. Der „Vakuum-Greifer“ erleichtert die Auswahl, Bemessung und Installation eines Vakuumsystems. Mit einem VGS™ genießen Sie die Vorteile eines kostengünstigeren und zuverlässigen, dezentralen Vakuumsystems. Es wiegt nur 25–39 g.

Es ist mit der zweistufigen COAX®-Cartridge MICRO erhältlich. Wählen Sie Bi für geringen Speisedruck, Si für hohe Saugleistung, Xi für zusätzliches Vakuum und Ti bei 0,4/0,6 MPa für zusätzliche Kapazität/Schmutzunempfindlichkeit. Dieses VGS™ ist mit jedem Saugnapf mit G1/8" Außengewinde kompatibel.

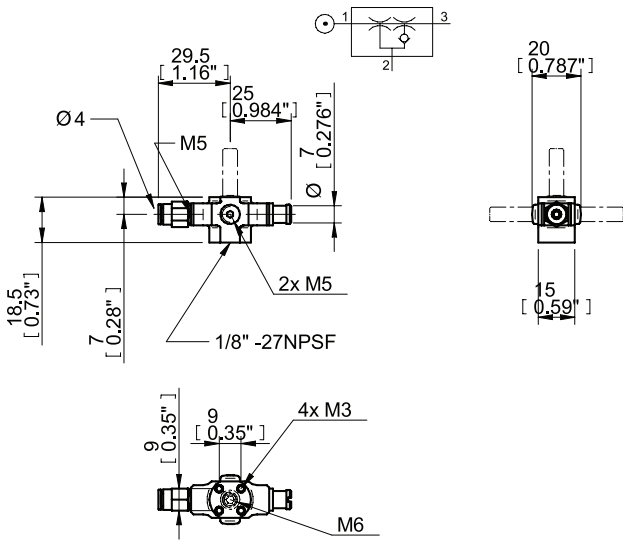
SAUGLEISTUNG

COAX®-Cartridge	Speisedruck MPa	Luftverbrauch NI/s	Saugleistung (NI/s) bei verschiedenen Vakuumniveaus (-kPa)								Max. Vakuum -kPa
			0	10	20	30	40	50	60	70	
MICRO Bi03-2	0,2	0,14	0,23	0,15	0,06	0,04	0,035	0,023	0,013	0,006	83
MICRO Si02-2	0,5	0,10	0,27	0,19	0,09	0,08	0,07	0,05	0,02	—	70
MICRO Ti05-2	0,4	0,09	0,25	0,15	0,08	0,07	0,05	0,03	—	—	60
MICRO Xi05-2	0,5	0,10	0,27	0,19	0,09	0,08	0,07	0,05	0,02	—	70
MICRO Xi2,5-2	0,6	0,12	0,28	0,21	0,12	0,08	0,07	0,06	0,04	0,02	75

EVAKUIERUNGSZEITEN

COAX®-Cartridge	Speisedruck MPa	Luftverbrauch NI/s	Evakuierungszeit (s/l) bis zur Erreichung der verschiedenen Vakuumniveaus (-kPa)								Max. Vakuum -kPa
			10	20	30	40	50	60	70	80	
MICRO Bi03-2	0,2	0,14	0,5	1,4	3,9	6,4	10	16	28	51	83
MICRO Si02-2	0,6	0,12	0,41	1,01	2,01	3,3	4,9	6,9	10,2	—	75
MICRO Ti05-2	0,4	0,27	0,33	0,73	1,2	2	3,1	5	8,3	16,6	84
MICRO Xi05-2	0,6	0,37	0,3	0,7	1,2	1,8	2,6	4,2	8,43	—	75
MICRO Xi2,5-2	0,5	0,13	0,49	1,23	2,48	4,5	7,3	11,3	18	28	92

MASSZEICHNUNG



BESTELLBEZEICHNUNG

Eine vollständige Liste der erhältlichen Pumpen und Kombinationen sowie weitere Informationen finden Sie unter piab.com. Auf unserer Website können Sie auch Maßzeichnungen, CAD-Zeichnungen und vieles mehr abrufen. Melden Sie sich an, um vollen Zugriff auf alle verfügbaren Ressourcen zu haben.

VGS™ 2010 – KUNDENNUMMER

VGS2010 . AB . 01 . BA

VGS2010
Code
VGS2010

Code	COAX™
AA	Keine COAX™-Cartridge (Untereinheit)
AB	COAX™-Cartridge MICRO Bi03-2
AF	COAX™-Cartridge MICRO Si02-2
AJ	COAX™-Cartridge MICRO Xi2,5-2
AN	COAX™-Cartridge MICRO Ti05-2

Code	Montageausrichtung
00	4x M3 oben, bündig eingebaut
01	M6 19 mm oben, Profilkit
02	M6 19 mm rechts, Profilkit
03	M6 19 mm links, Profilkit

Code	Saugnapf
BA	Kein Saugnapf
DA	BX25P 30°/60° Shore A
DB	BX25P 60° Shore A
DC	FC20P 50° Shore A
DD	F25CP 50° Shore A
DE	OB20x60P 60° Shore A
DF	OF10x30P 50° Shore A
DG	OF15x45P 50° Shore A

VGS™ 3010 Baureihe



Piab VGS™ – Ein Produktdesign, in das verschiedene Saugnapfe mit Vakuum-Cartridges basierend auf der COAX®-Technologie integriert sind. Der „Vakuum-Greifer“ erleichtert die Auswahl, Bemessung und Installation eines Vakuumsystems. Mit einem VGS™ genießen Sie die Vorteile eines kostengünstigeren und zuverlässigen, dezentralen Vakuumsystems. Es wiegt nur 111-340 g.

Sie ist mit der zwei- oder dreistufigen COAX®-Cartridge MINI erhältlich. Wählen Sie eine Di-Cartridge für sehr raue Umgebungsbedingungen mit hohen Staub- und Feuchtigkeitswerten, eine Si-Cartridge für zusätzliche Saugleistung, eine Pi-Cartridge für hohe Leistung bei geringem Speisedruck oder eine Xi-Cartridge, wenn ein hoher Volumenstrom und tiefes Vakuum erforderlich sind. Die dreistufige Cartridge bietet anfänglich eine zusätzliche, hohe Saugleistung, die für Anwendungen mit hoher Geschwindigkeit geeignet ist. Das VGS™ ist mit jedem Saugnapf mit G3/8" Außengewinde kompatibel.

SAUGLEISTUNG

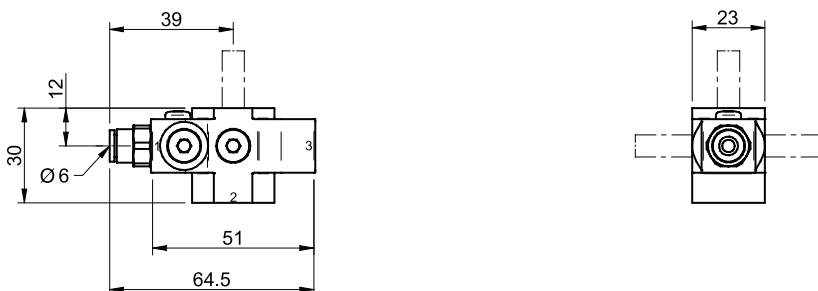
COAX®-Cartridge	Speise- druck MPa	Luft- verbrauch NI/s	Saugleistung (NI/s) bei verschiedenen Vakuumniveaus (-kPa)										Max. Vakuum -kPa
			0	10	20	30	40	50	60	70	80	90	
MINI Di16-2	0,6	0,75	0,64	0,57	0,49	0,41	0,35	0,29	0,18	0,04	—	—	73
MINI Pi12-2	0,32	0,44	0,68	0,6	0,44	0,27	0,19	0,14	0,1	0,06	0,03	—	90
MINI Pi12-3	0,32	0,44	1,4	0,6	0,44	0,27	0,19	0,14	0,1	0,06	0,03	—	90
MINI Si08-2	0,6	0,44	0,77	0,67	0,51	0,33	0,23	0,16	0,12	0,08	—	—	75
MINI Si08-3	0,6	0,44	1,34	0,73	0,55	0,35	0,23	0,17	0,13	0,08	—	—	75
MINI Xi10-2	0,5	0,46	0,75	0,63	0,49	0,33	0,19	0,15	0,11	0,07	0,04	0,011	94
MINI Xi10-3	0,5	0,46	1,43	0,7	0,5	0,33	0,19	0,15	0,11	0,07	0,04	0,011	94

EVAKUIERUNGSZEITEN

COAX®-Cartridge	Speise- druck MPa	Luft- verbrauch NI/s	Evakuierungszeit (s/l) bis zur Erreichung der verschiedenen Vakuumniveaus (-kPa)									Max. Vakuum -kPa
			10	20	30	40	50	60	70	80	90	
MINI Di16-2	0,6	0,75	0,17	0,35	0,58	0,84	1,15	1,58	2,49	—	—	73
MINI Pi12-2	0,32	0,44	0,17	0,32	0,58	1,1	1,8	2,7	4,0	6,4	—	90

COAX®-Cartridge	Speise- druck MPa	Luft- verbrauch NI/s	Evakuierungszeit (s/l) bis zur Erreichung der verschiedenen Vakuumniveaus (-kPa)									Max. Vakuum -kPa
			10	20	30	40	50	60	70	80	90	
MINI Pi12-3	0,32	0,44	0,08	0,23	0,49	1	1,7	2,6	3,9	6,3	—	90
MINI Si08-2	0,6	0,44	0,14	0,31	0,55	0,9	1,4	2,1	3,1	—	—	75
MINI Si08-3	0,6	0,44	0,1	0,25	0,48	0,8	1,3	2	2,9	—	—	75
MINI Xi10-2	0,5	0,46	0,14	0,3	0,6	1	1,6	2,3	3,5	5,3	8,9	94
MINI Xi10-3	0,5	0,46	0,09	0,26	0,5	0,9	1,5	2,2	3,4	5,2	8,8	94

MASSZEICHNUNG



BESTELLBEZEICHNUNG

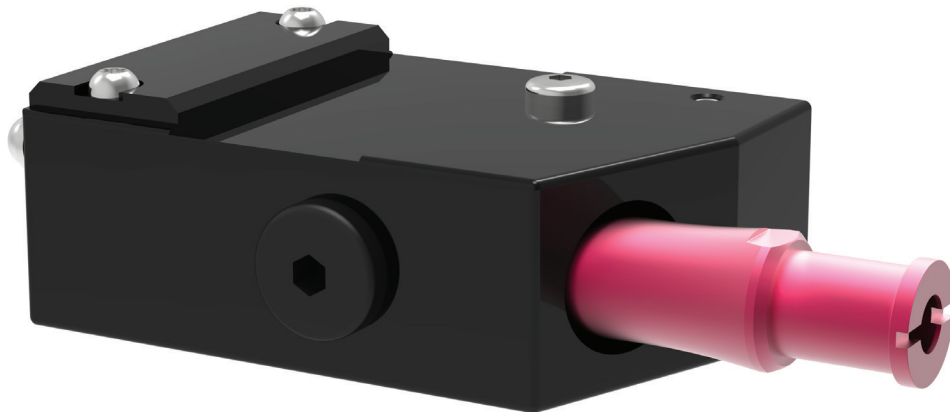
Eine vollständige Liste der erhältlichen Pumpen und Kombinationen sowie weitere Informationen finden Sie unter piab.com. Auf unserer Website können Sie auch Maßzeichnungen, CAD-Zeichnungen und vieles mehr abrufen. Melden Sie sich an, um vollen Zugriff auf alle verfügbaren Ressourcen zu haben.

VGS™ 3010 – KUNDENNUMMER

VGS3010 . AB . 01 . 38

Code	COAX®	Code	Montageausrichtung	Saugnapf
VGS3010		00	4x M4 oben, bündig eingebaut	Das gesamte Sortiment der für VGS™3010 verfügbaren Saugnapfe finden Sie unter VGS™3010
Code	AA	01	M8 16 mm oben	
VGS3010	AB	02	M8 16 mm rechts	
	AC	03	M8 16 mm links	
	AD	04	M8 27 mm oben, Profilkit	
	AE	05	M8 27 mm rechts, Profilkit	
	AF	06	M8 27 mm links, Profilkit	
	AG	07	M6 22 mm oben, Profilkit	
	AH	08	M6 22 mm rechts, Profilkit	
	AI	09	M6 22 mm links, Profilkit	
	AJ	11	Kugelgelenk VGS™3010 rechts	
	AK	12	Kugelgelenk VGS™3010 links	
	AL	13	Sperrstift VGS™3010 rechts	
	AM	14	Sperrstift VGS™3010 links	
	AN	15	Niveausgleich LC30	

VGS™ 3040 Baureihe



Es handelt sich um ein Produktdesign, in das verschiedene Saugnäpfe mit Vakuum-Cartridges basierend auf der COAX®-Technologie integriert werden können. Der „Vakuum-Greifer“ erleichtert die Auswahl, Bemessung und Installation eines Vakuumsystems. Mit einem VGS™ genießen Sie die Vorteile eines kostengünstigeren und zuverlässigen, dezentralen Vakuumsystems. Das VGS™ ist mit jedem Saugnapf mit G3/8" Außengewinde kompatibel. Es wiegt nur 204-340 g.

Sie ist mit der zwei- oder dreistufigen COAX®-Cartridge MINI erhältlich. Wählen Sie eine Di-Cartridge für sehr raue Umgebungsbedingungen mit hohen Staub- und Feuchtigkeitswerten, eine Si-Cartridge für zusätzliche Saugleistung, eine Pi-Cartridge für hohe Leistung bei geringem Speisedruck oder eine Xi-Cartridge, wenn ein hoher Volumenstrom und tiefes Vakuum erforderlich sind. Die dreistufige Cartridge bietet anfänglich eine zusätzliche, hohe Saugleistung, die für Anwendungen mit hoher Geschwindigkeit geeignet ist.

Sie ist in Befestigungen mit Sperrstift 16, 19 oder Kugellager, dem Industriestandard sowie Niveauequaler erhältlich, um Niveauunterschiede eines Gegenstandes auszugleichen. Sie kann auch mit verschiedenen Funktionen ausgestattet werden, wie Energiesparen, Auslöse- oder Abblasfunktion.

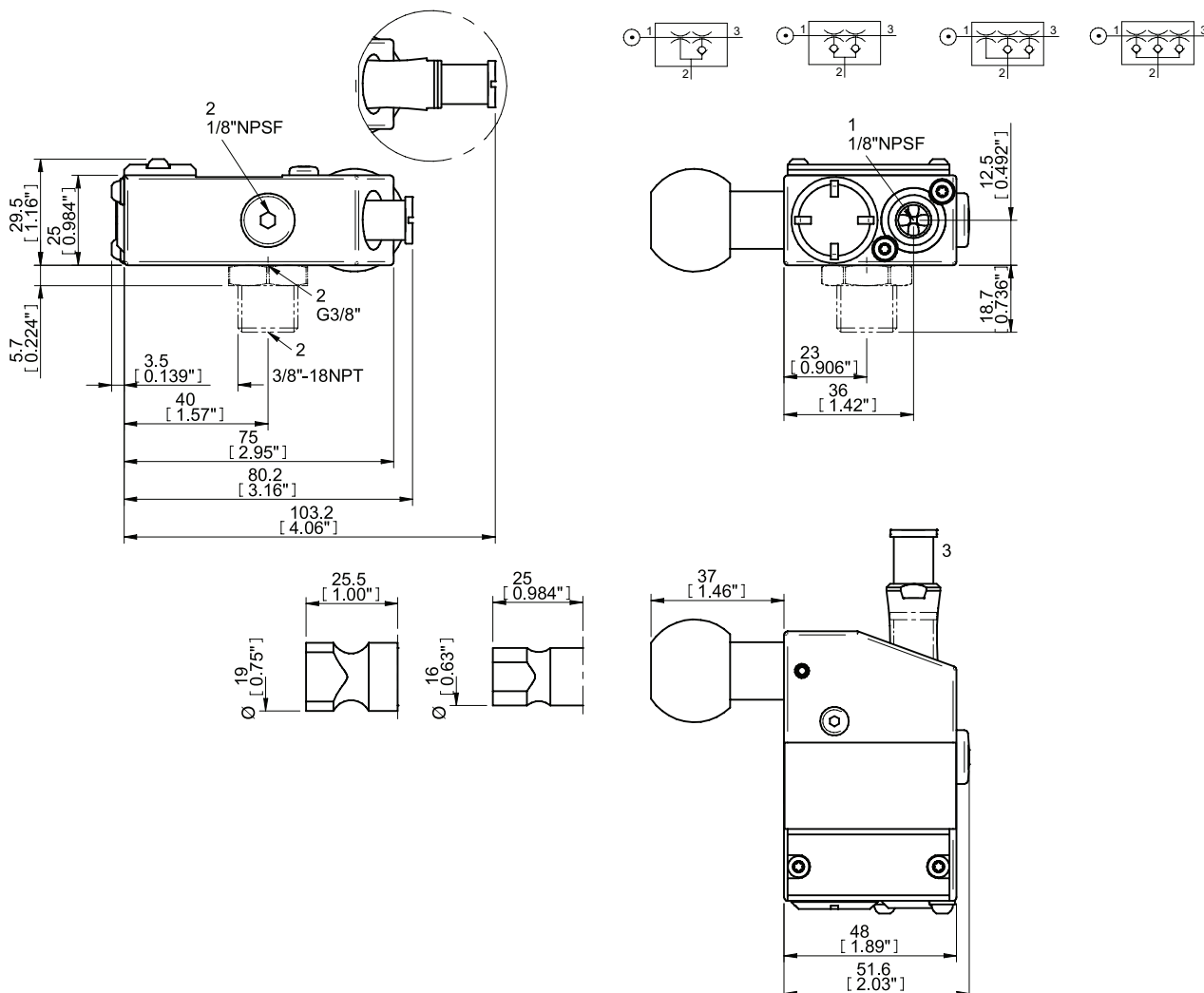
SAUGLEISTUNG

COAX®-Cartridge	Speise- druck MPa	Luft- verbrauch NI/s	Saugleistung (NI/s) bei verschiedenen Vakuumniveaus (-kPa)										Max. Vakuum -kPa
			0	10	20	30	40	50	60	70	80	90	
MINI Pi12-2	0,32	0,44	0,68	0,6	0,44	0,27	0,19	0,14	0,1	0,06	0,03	—	90
MINI Pi12-3	0,32	0,44	1,4	0,6	0,44	0,27	0,19	0,14	0,1	0,06	0,03	—	90
MINI Si08-2	0,6	0,44	0,77	0,67	0,51	0,33	0,23	0,16	0,12	0,08	—	—	75
MINI Si08-3	0,6	0,44	1,34	0,73	0,55	0,35	0,23	0,17	0,13	0,08	—	—	75
MINI Xi10-2	0,5	0,46	0,75	0,63	0,49	0,33	0,19	0,15	0,11	0,07	0,045	0,011	94
MINI Xi10-3	0,5	0,46	1,43	0,7	0,5	0,33	0,19	0,15	0,11	0,07	0,045	0,011	94

EVAKUIERUNGSZEITEN

COAX®-Cartridge	Speise- druck MPa	Luft- verbrauch NI/s	Evakuierungszeit (s/l) bis zur Erreichung der verschiedenen Vakuumniveaus (-kPa)									Max. Vakuum -kPa
			10	20	30	40	50	60	70	80	90	
MINI Pi12-2	0,32	0,44	0,17	0,32	0,58	1,1	1,8	2,7	4	6,4	—	90
MINI Pi12-3	0,32	0,44	0,08	0,23	0,49	1	1,7	2,6	3,9	6,3	—	90
MINI Si08-2	0,6	0,44	0,14	0,31	0,55	0,9	1,4	2,1	3,1	—	—	75
MINI Si08-3	0,6	0,44	0,1	0,25	0,48	0,8	1,3	2	2,9	—	—	75
MINI Xi10-2	0,5	0,46	0,14	0,3	0,6	1	1,6	2,3	3,5	5,3	8,9	94
MINI Xi10-3	0,5	0,46	0,09	0,26	0,5	0,9	1,5	2,2	3,4	5,2	8,8	94

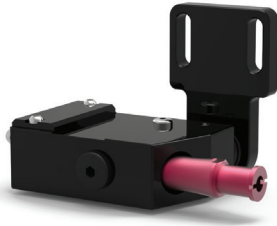
MASSZEICHNUNG



BESTELLBEZEICHNUNG

Eine vollständige Liste der erhältlichen Pumpen und Kombinationen sowie weitere Informationen finden Sie unter piab.com. Auf unserer Website können Sie auch Maßzeichnungen, CAD-Zeichnungen und vieles mehr abrufen. Melden Sie sich an, um vollen Zugriff auf alle verfügbaren Ressourcen zu haben.

ZUBEHÖRBESCHREIBUNGEN



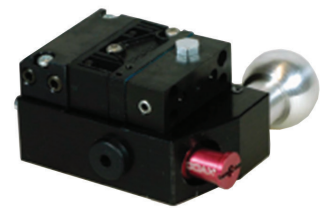
VGS™3040 mit Profilhalter

Es vereinfacht die Montage an Standard-Extrusions- und Profilsystemen durch die verstellbare Position. Dies führt zu einer schnellen Inbetriebnahme und Umrüstung.



VGS™3040 mit Niveauausgleich

Es ist mit Niveauausgleich erhältlich, um die Niveauunterschiede eines Gegenstandes auszugleichen.



VGS™3040 mit piSAVE® onoff

Es verfügt über eine integrierte Energiesparvorrichtung, piSAVE® onoff, und führt zu sehr geringem Luftverbrauch in dichten Anwendungen. Das eingebaute Abblas-Rückschlagventil ermöglicht ein schnelles Auslösen des Gegenstandes. Es besitzt ein verstellbares, Vakuum-gesteuertes 2/2 NO-Ventil und ist mit großer Hysterese für die Objekthandhabung und kleiner Hysterese für Prozessanwendungen erhältlich.



VGS™3040 mit piSAVE® release

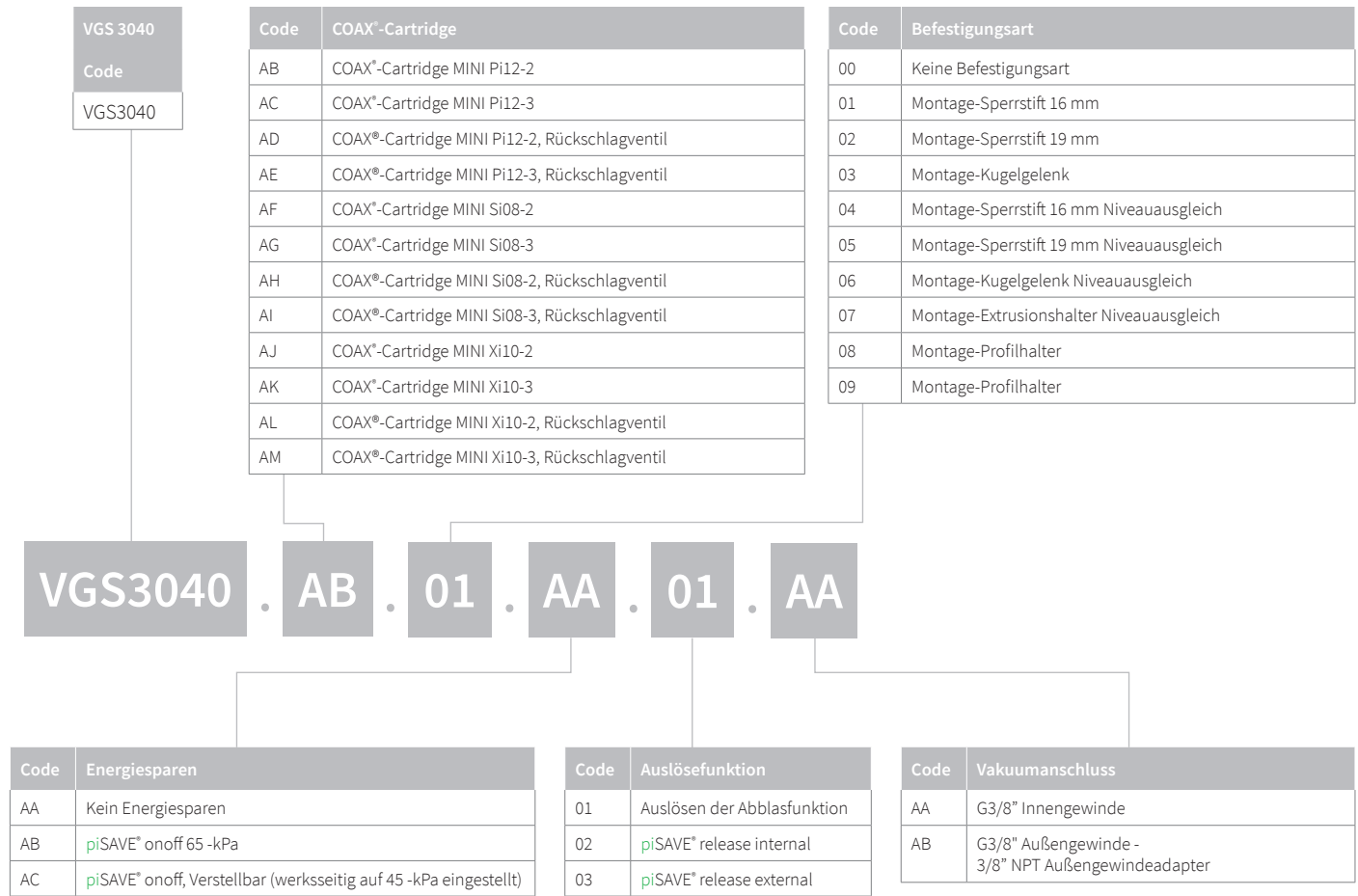
Es verfügt über eine eingebaute Schnellwechselfunktion für das schnelle Auslösen eines Gegenstandes. Es funktioniert mit einer internen oder getrennten Luftzufuhr. Es gleicht den Druck in den Saugnäpfen aus, um das Produkt schnell auszulösen. Die piSAVE® release sorgt für ein besonders schnelles Auslösen durch Ansammlung und Verwendung des Speiseluftdrucks als Verstärkung. Es verfügt über eine ON/OFF-Funktion, die gleichzeitig mit dem Ejektor aktiviert wird und keine zusätzliche Steuerung erfordert — es nutzt ein 3/2 Regelventil für den Ejektor und die piSAVE® release.



VGS™3040 mit Abblasfunktion

Es verfügt über ein eingebautes Abblas-Rückschlagventil für das schnelle Auslösen eines Gegenstandes. Verhindert, dass das Vakuum durch die Abblasleitungen gezogen wird, was eine schnellere Reaktionszeit und völlig unabhängige Vakuumeinheiten bedeutet.

VGS™ 3040 – KUNDENNUMMER



VGS™ 5010 Baureihe



Piab VGS™ – Ein Produktdesign, in das verschiedene Saugnapfe mit Vakuum-Cartridges basierend auf der COAX®-Technologie integriert sind. Der „Vakuum-Greifer“ erleichtert die Auswahl, Bemessung und Installation eines Vakuumsystems. Mit einem VGS™ genießen Sie die Vorteile eines kostengünstigeren und zuverlässigen, dezentralen Vakuumsystems. Es wiegt nur 413-679 g.

Der VGS™5010 wurde speziell für die Handhabung größerer Teile wie Karosseriebleche entwickelt, da er mit jedem Saugnapf mit G1/2" Außengewinde kompatibel ist. Er ist mit der zwei- oder dreistufigen COAX®-Cartridge MIDI erhältlich. Wählen Sie eine Si-Cartridge für zusätzliche Saugleistung, eine Pi-Cartridge für hohe Leistung bei geringem Speisedruck oder eine Xi-Cartridge, wenn ein hoher Volumenstrom und tiefes Vakuum erforderlich sind. Die dreistufige Cartridge bietet anfänglich eine zusätzliche, hohe Saugleistung, die für Anwendungen mit hoher Geschwindigkeit geeignet ist.

SAUGLEISTUNG

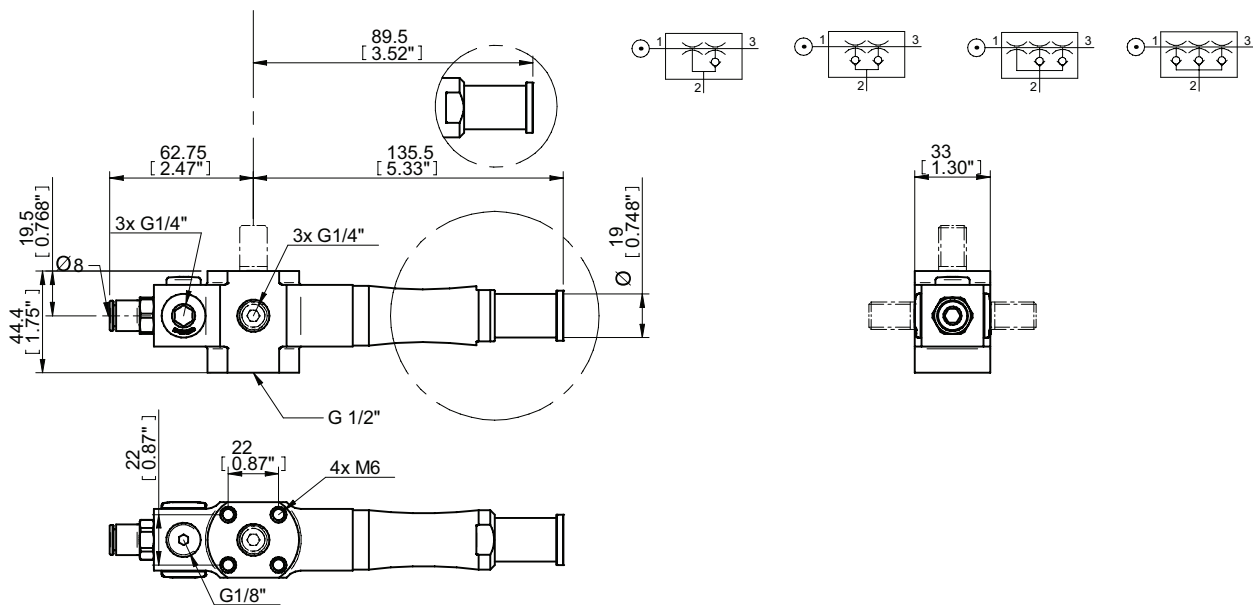
COAX®-Cartridge	Speise- druck MPa	Luft- verbrauch NI/s	Saugleistung (NI/s) bei verschiedenen Vakuumniveaus (-kPa)										Max. Vakuum -kPa
			0	10	20	30	40	50	60	70	80	90	
MIDI Pi48-2	0,31	2	2,8	2,5	1,8	1,1	0,65	0,5	0,35	0,25	0,1	—	90
MIDI Pi48-3	0,31	2	5,6	2,5	1,8	1,1	0,65	0,5	0,35	0,25	0,1	—	90
MIDI Si32-2	0,6	1,75	3,3	3	2,6	1,7	0,9	0,6	0,5	0,35	—	—	75
MIDI Si32-3	0,6	1,75	6	3,5	2,6	1,7	0,9	0,6	0,5	0,35	—	—	75
MIDI Xi40-2	0,45	1,83	2,8	2,3	1,6	1	0,73	0,58	0,43	0,32	0,18	0,03	95
MIDI Xi40-3	0,45	1,83	5,9	3	2	1,3	0,73	0,58	0,43	0,32	0,18	0,03	95

EVAKUIERUNGSZEITEN

COAX®-Cartridge	Speise- druck MPa	Luft- verbrauch NI/s	Evakuierungszeit (s/l) bis zur Erreichung der verschiedenen Vakuumniveaus (-kPa)									Max. Vakuum -kPa
			10	20	30	40	50	60	70	80	90	
MIDI Pi48-2	0,31	2	0,03	0,07	0,13	0,26	0,46	0,7	1	1,6	4	90
MIDI Pi48-3	0,31	2	0,02	0,06	0,12	0,25	0,45	0,7	1	1,6	4	90
MIDI Si32-2	0,6	1,75	0,03	0,07	0,1	0,18	0,33	0,53	0,8	—	—	75

COAX®-Cartridge	Speise- druck MPa	Luft- verbrauch NI/s	Evakuierungszeit (s/l) bis zur Erreichung der verschiedenen Vakuumniveaus (-kPa)									Max. Vakuum -kPa
			10	20	30	40	50	60	70	80	90	
MIDI Si32-3	0,6	1,75	0,02	0,05	0,1	0,18	0,33	0,53	0,8	—	—	75
MIDI Xi40-2	0,45	1,83	0,04	0,09	0,17	0,28	0,44	0,63	0,9	1,3	2,3	95
MIDI Xi40-3	0,45	1,83	0,022	0,062	0,12	0,22	0,37	0,57	0,84	1,2	2,2	95

MASSZEICHNUNG



BESTELLBEZEICHNUNG

Eine vollständige Liste der erhältlichen Pumpen und Kombinationen sowie weitere Informationen finden Sie unter piab.com. Auf unserer Website können Sie auch Maßzeichnungen, CAD-Zeichnungen und vieles mehr abrufen. Melden Sie sich an, um vollen Zugriff auf alle verfügbaren Ressourcen zu haben.

VGS™ 5010 – KUNDENUMMER

VGS 5010
Code
VGS5010

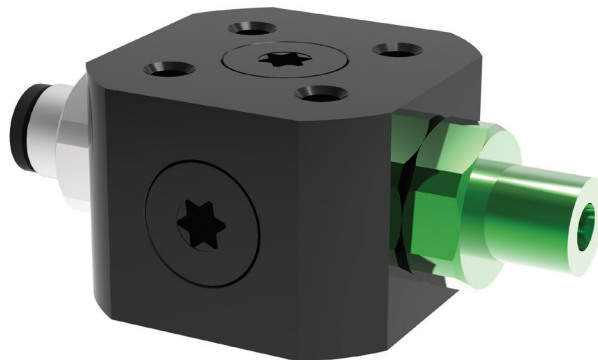
Code	COAX®-Cartridge
AA	Keine COAX®-Cartridge (Untereinheit)
AB	COAX®-Cartridge MIDI Pi48-2
AC	COAX®-Cartridge MIDI Pi48-3
AD	COAX®-Cartridge MIDI Pi48-2, Rückschlagventil
AE	COAX®-Cartridge MIDI Pi48-3, Rückschlagventil
AF	COAX®-Cartridge MIDI Si32-2
AG	COAX®-Cartridge MIDI Si32-3
AH	COAX®-Cartridge MIDI Si32-2, Rückschlagventil
AI	COAX®-Cartridge MIDI Si32-3, Rückschlagventil
AJ	COAX®-Cartridge MIDI Xi40-2
AK	COAX®-Cartridge MIDI Xi40-3
AL	COAX®-Cartridge MIDI Xi40-2, Rückschlagventil
AM	COAX®-Cartridge MIDI Xi40-3, Rückschlagventil

Code	Befestigungsart
00	4xM6 oben, bündig eingebaut
01	4xM6 oben, Befestigungswinkel
02	M12 20 mm oben
03	M12 20 mm rechts
04	M12 20 mm links
05	M12 20 mm oben, Befestigungswinkel
06	M12 20 mm rechts, Befestigungswinkel
07	M12 20 mm links, Befestigungswinkel

VGS5010 . AB . 00 . BA

Code	Saugnapf
BA	Kein Saugnapf
CO	BF110P 30°/60° Shore A
CP	BF110P 60° Shore A
CQ	BX110P 30°/60° Shore A
CR	BX110P 60° Shore A
CS	F110P 30°/60° Shore A
CT	F110P 60° Shore A
CU	OB65x170P 30°/60° Shore A
CV	OB65x170P 60° Shore A
CX	BL50-3P 30°/70° Shore A
CY	BX75P 30°/60° Shore A
CZ	BX75P 60° Shore A

COAX® in piGRIP®



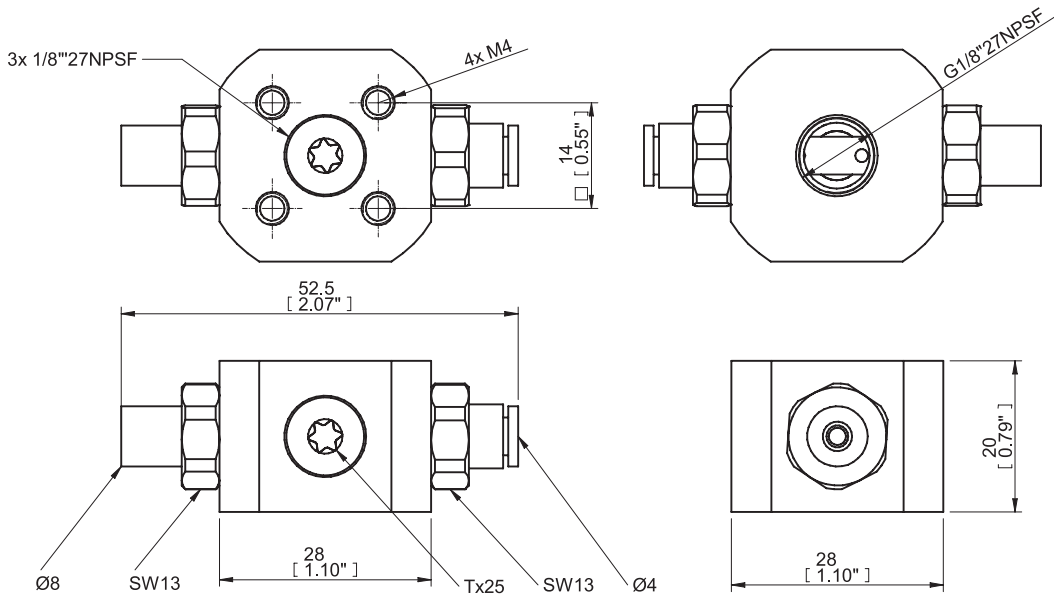
Es handelt sich um eine vollständig dezentrale Vakuumeinheit, die auf der patentierten COAX®-Technologie basiert. Sie bietet schnellste Reaktionszeiten und eine sehr hohe Energieeffizienz. Das COAX® in piGRIP® ist mit einer Version der zweistufigen COAX® MICRO-Cartridges erhältlich. Das COAX® in piGRIP® ist mit jedem Saugnapf mit G1/8" Außengewinde kompatibel.

SAUGLEISTUNG

COAX®-Cartridge	Speise- druck MPa	Luft- verbrauch NI/s	Saugleistung (NI/s) bei verschiedenen Vakuumniveaus (-kPa)										Max. Vakuum -kPa
			0	10	20	30	40	50	60	70	80		
MICRO Bi03-2	0,18	0,14	0,23	0,15	0,06	0,04	0,035	0,023	0,013	0,006	—	83	
MICRO Si02-2	0,6	0,12	0,28	0,21	0,12	0,08	0,07	0,06	0,04	0,02	—	75	
MICRO Ti05-2	0,4	0,27	0,32	0,28	0,23	0,17	0,1	0,07	0,04	0,02	0,004	84	
MICRO Xi2,5-2	0,5	0,13	0,24	0,17	0,1	0,06	0,04	0,03	0,02	0,01	0,01	92	

EVAKUIERUNGSZEITEN

COAX®-Cartridge	Speise- druck MPa	Luft- verbrauch NI/s	Evakuierungszeit (s/l) bis zur Erreichung der verschiedenen Vakuumniveaus (-kPa)										Max. Vakuum -kPa
			10	20	30	40	50	60	70	80			
MICRO Bi03-2	0,18	0,14	0,5	1,4	3,9	6,4	10	16	28	51	83		
MICRO Si02-2	0,6	0,12	0,41	1,01	2,01	3,3	4,9	6,9	10,2	—	75		
MICRO Ti05-2	0,4	0,27	0,33	0,73	1,2	2	3,1	5	8,3	16,6	84		
MICRO Xi2,5-2	0,5	0,13	0,49	1,23	2,48	4,5	7,3	11,3	18	28	92		

MASSZEICHNUNG

BESTELLBEZEICHNUNG

Beschreibung	Art.-Nr.
COAX® in piGRIP® Bi	0201096
COAX® in piGRIP® Si	0200345
COAX® in piGRIP® Ti	0200346
COAX® in piGRIP® Xi	0200344

piCLASSIC



Sie ist mit der dreistufigen COAX®-Cartridge MIDI erhältlich. Wählen Sie eine Si-Cartridge für zusätzliche Saugleistung, eine Pi-Cartridge für hohe Leistung bei geringem Speisedruck oder eine Xi-Cartridge, wenn ein hoher Volumenstrom und tiefes Vakuum erforderlich sind. Diese Pumpe hat einen wesentlich geringeren Luftverbrauch als die Konkurrenz und ist kompakt ohne bewegliche Teile. Sie kann mit 1-6 Cartridges konfiguriert werden. Diese Pumpe lässt sich bei Bedarf mit mehr Kapazität aufrüsten. Und sie ist für Wartungsarbeiten einfach demontierbar.

SAUGLEISTUNG

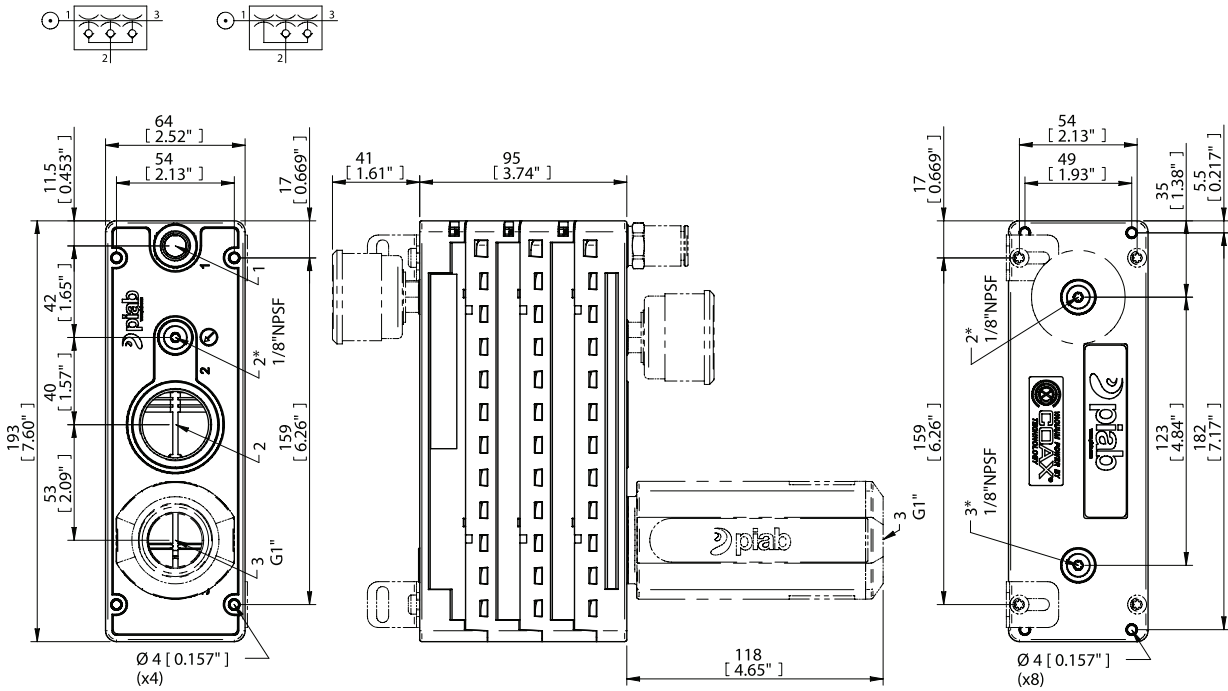
COAX®-Cartridge	Speise- druck MPa	Luft- verbrauch NI/s	Saugleistung (NI/s) bei verschiedenen Vakuumniveaus (-kPa)										Max. Vakuum -kPa
			0	10	20	30	40	50	60	70	80	90	
MIDI Si32-3 x1	0,6	1,75	6	3,5	2,6	1,7	0,9	0,6	0,5	0,35	—	—	75
MIDI Si32-3 x2	0,6	3,5	12	7	5,2	3,4	1,8	1,2	1	0,7	—	—	75
MIDI Si32-3 x3	0,6	5,25	18	10,5	7,8	5,1	2,7	1,8	1,5	1,1	—	—	75
MIDI Si32-3 x4	0,6	7	24	14	10,4	6,8	3,6	2,4	2	1,4	—	—	75
MIDI Si32-3 x5	0,6	8,75	25,5	15,8	12,4	8,5	4,5	3	2,5	2,1	—	—	75
MIDI Si32-3 x6	0,6	10,5	28,8	17,9	14,8	10,2	5,4	3,6	3	2,2	—	—	75
MIDI Pi48-3 x1	0,31	2	5,6	2,5	1,8	1,1	0,65	0,5	0,35	0,25	0,1	—	90
MIDI Pi48-3 x2	0,31	4	11,2	5	3,6	2,2	1,3	1	0,7	0,5	0,2	—	90
MIDI Pi48-3 x3	0,31	6	16,8	7,5	5,4	3,3	1,95	1,5	1,05	0,75	0,3	—	90
MIDI Pi48-3 x4	0,31	8	22,4	10	7,2	4,4	2,6	2	1,4	1	0,4	—	90
MIDI Pi48-3 x5	0,31	10	23,8	11,3	8,6	5,5	3,25	2,5	1,75	1,25	0,5	—	90
MIDI Pi48-3 x6	0,31	12	26,9	12,8	10,3	6,6	3,9	3	2,1	1,5	0,6	—	90
MIDI Xi40-3 x1	0,45	1,83	5,9	3	2	1,3	0,73	0,58	0,43	0,32	0,18	0,03	95

COAX®-Cartridge	Speise- druck MPa	Luft- verbrauch NI/s	Saugleistung (NI/s) bei verschiedenen Vakuumniveaus (-kPa)										Max. Vakuum -kPa
			0	10	20	30	40	50	60	70	80	90	
MIDI Xi40-3 x2	0,45	3,66	11,8	6	4	2,6	1,46	1,16	0,86	0,64	0,36	0,06	95
MIDI Xi40-3 x3	0,45	5,49	17,7	9	6	3,9	2,19	1,74	1,29	0,96	0,54	0,09	95
MIDI Xi40-3 x4	0,45	7,32	23,6	12	8	5,2	2,92	2,32	1,72	1,28	0,72	0,12	95
MIDI Xi40-3 x5	0,45	9,15	25,1	13,5	9,5	6,5	3,65	2,9	2,15	1,6	0,9	0,15	95
MIDI Xi40-3 x6	0,45	11	28,3	15,3	11,4	7,8	4,38	3,44	2,58	1,92	1,08	0,18	95

EVAKUIERUNGSZEITEN

COAX®-Cartridge	Speise- druck MPa	Luft- verbrauch NI/s	Evakuierungszeit (s/l) bis zur Erreichung der verschiedenen Vakuumniveaus (-kPa)									Max. Vakuum -kPa
			10	20	30	40	50	60	70	80	90	
MIDI Si32-3 x1	0,6	1,75	0,02	0,05	0,1	0,18	0,33	0,53	0,8	—	—	75
MIDI Si32-3 x2	0,6	3,5	0,01	0,025	0,05	0,09	0,17	0,27	0,4	—	—	75
MIDI Si32-3 x3	0,6	5,25	0,007	0,017	0,033	0,06	0,11	0,18	0,27	—	—	75
MIDI Si32-3 x4	0,6	7	0,005	0,013	0,025	0,045	0,083	0,13	0,2	—	—	75
MIDI Si32-3 x5	0,6	8,75	0,005	0,012	0,022	0,036	0,066	0,11	0,16	—	—	75
MIDI Si32-3 x6	0,6	10,5	0,004	0,01	0,018	0,03	0,055	0,09	0,13	—	—	75
MIDI Pi48-3 x1	0,31	2	0,02	0,06	0,12	0,25	0,45	0,7	1	1,6	4	90
MIDI Pi48-3 x2	0,31	4	0,01	0,03	0,06	0,13	0,23	0,35	0,5	0,8	2	90
MIDI Pi48-3 x3	0,31	6	0,007	0,02	0,04	0,08	0,15	0,23	0,33	0,53	1,33	90
MIDI Pi48-3 x4	0,31	8	0,005	0,015	0,03	0,06	0,11	0,18	0,25	0,4	1	90
MIDI Pi48-3 x5	0,31	10	0,005	0,014	0,028	0,05	0,09	0,14	0,2	0,32	0,8	90
MIDI Pi48-3 x6	0,31	12	0,004	0,013	0,025	0,04	0,08	0,12	0,17	0,27	0,67	90
MIDI Xi40-3 x1	0,45	1,83	0,022	0,062	0,12	0,22	0,37	0,57	0,84	1,2	2,2	95
MIDI Xi40-3 x2	0,45	3,66	0,011	0,031	0,06	0,11	0,19	0,29	0,42	0,6	1,1	95
MIDI Xi40-3 x3	0,45	5,49	0,007	0,021	0,04	0,07	0,12	0,19	0,28	0,4	0,73	95
MIDI Xi40-3 x4	0,45	7,32	0,006	0,016	0,03	0,055	0,09	0,14	0,21	0,3	0,55	95
MIDI Xi40-3 x5	0,45	9,15	0,005	0,014	0,026	0,044	0,07	0,11	0,17	0,24	0,44	95
MIDI Xi40-3 x6	0,45	11	0,005	0,012	0,022	0,04	0,06	0,1	0,14	0,2	0,37	95

MASSZEICHNUNG



*) Sensing port

PCL.XXXX.S. **AB**

	1	2
AB	G1/4"	G1"
12B	Ø12	G1"

BESTELLBEZEICHNUNG

Eine vollständige Liste der erhältlichen Pumpen und Kombinationen sowie weitere Informationen finden Sie unter piab.com. Auf unserer Website können Sie auch Maßzeichnungen, CAD-Zeichnungen und vieles mehr abrufen. Melden Sie sich an, um vollen Zugriff auf alle verfügbaren Ressourcen zu haben.

ZUBEHÖRBESCHREIBUNGEN



piCLASSIC Energiesparen

piCLASSIC verfügt über eine integrierte Luftsparfunktion (piSAVE® onoff), die den Luftverbrauch durch Steuerung des in der Pumpe ankommenden Luftstroms minimiert. Für die Handhabung von dichtem Vakuum, wie die Handhabung von Blech, Glas oder Kunststoff, wird eine große Hysterese empfohlen. Eine kleine Hysterese wird empfohlen, wenn ein sehr genaues Vakuumniveau im Verfahren aufrechterhalten werden muss. Er verfügt über ein verstellbares ES-Schaltniveau und eine pneumatische Funktion.



piCLASSIC piSAVE® optimize

Das piSAVE® optimize ist ein Vakuum-gesteuerter proportionaler Druckregler, eine vollpneumatische Einrichtung für luftbetriebene Ejektoren/Pumpen. Der Speisedruck für die Vakuumpumpe/den Ejektor wird automatisch geregelt und gesteuert, um das eingestellte Vakuumniveau aufrechtzuerhalten. Es wird nur die für die Anwendung benötigte Luft/Energie verwendet (optimiert). Für undichte und dichte Anwendungen empfehlen wir Energie zu sparen und das richtige Vakuumniveau sicherzustellen.

piCLASSIC – KUNDENNUMMER

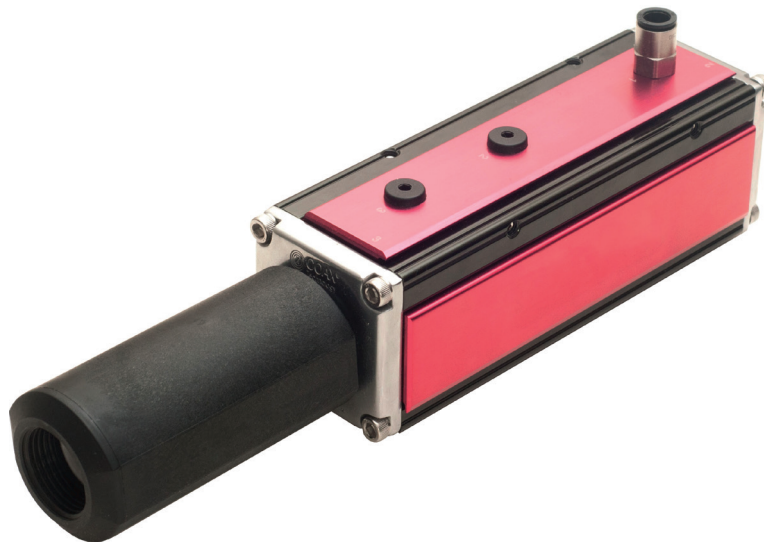
piCLASSIC Code	Code	COAX®-Cartridgemodul	Code	Funktion
PCL	S	COAX®-Cartridge Si32-3, hohe Saugleistung	S	Keine Funktion
	X	COAX®-Cartridge Xi40-3, zusätzliches Vakuumniveau	F	Energiesparsystem (ES)
	P	COAX®-Cartridge Pi48-3, geringer Speisedruck	O	piSAVE® optimize
	Code	COAX®-Anzahl		
	1	×1		
	2	×2		
	3	×3		
	4	×4		
	5	×5		
	6	×6		
	Code	COAX® Ventilkonfiguration		
	B	Standard		
	A	Rückschlagventil		
Code	Dichtmaterial			
N	Nitril			
V	Viton			

PCL . X2BN . S . AD . SV

Code	Druckluftanschluss
A	G1/4" Innengewinde
E	1/4" NPT Innengewinde
D	1/8" NPSF (G) Innengewinde
08	Steckverbindung Ø 8 mm [5/16"]
10	Steckverbindung Ø 10 mm
12	Steckverbindung Ø 12 mm
Code	Vakuumanschluss
D	G3/4" Innengewinde
E	3/4" NPT Innengewinde
B	G1" Innengewinde

Code	COAX® Ventilkonfiguration
S	Schalldämpfer G1" Außengewinde
SV	Schalldämpfer G1" Außengewinde & Vakuummeter
V	Vakuummeter
X	Kein Zubehör

P6010



Wie die meisten unserer Pumpen ist sie mit der patentierten COAX®-Technologie und mit einer dreistufigen COAX®-Cartridge MIDI erhältlich. Wählen Sie eine Si-Cartridge für zusätzliche Saugleistung, eine Pi-Cartridge für hohe Leistung bei geringem Speisedruck oder eine Xi-Cartridge, wenn ein hoher Volumenstrom und tiefes Vakuum erforderlich sind. Die P6010 verbraucht deutlich weniger Luft im Vergleich zu herkömmlichen Ejektoren. Sie weist auch schnellere Evakuierungszeiten und einen geringeren Geräuschpegel auf. Sie ist mit mehreren Verbindungsalternativen erhältlich. Sie kann mit 1-4 Cartridges konfiguriert werden.

SAUGLEISTUNG

COAX®-Cartridge	Speise- druck MPa	Luft- verbrauch NI/s	Saugleistung (NI/s) bei verschiedenen Vakuumniveaus (-kPa)										Max. Vakuum -kPa
			0	10	20	30	40	50	60	70	80	90	
Pi48-3	0,31	2	5,6	2,5	1,8	1,1	0,65	0,5	0,35	0,25	0,1	—	90
Pi48-3 ×2	0,31	4	11,2	5	3,6	2,2	1,3	1	0,7	0,5	0,2	—	90
Pi48-3 ×3	0,31	6	16,8	7,5	5,4	3,3	1,95	1,5	1,05	0,75	0,3	—	90
Pi48-3 ×4	0,31	8	22,4	10	7,2	4,4	2,6	2	1,4	1	0,4	—	90
Si32-3	0,6	1,75	6	3,5	2,6	1,7	0,9	0,6	0,5	0,35	—	—	75/52*
Si32-3 ×2	0,6	3,5	12	7	5,2	3,4	1,8	1,2	1	0,7	—	—	75/52*
Si32-3 ×3	0,6	5,25	18	10,5	7,8	5,1	2,7	1,8	1,5	1,05	—	—	75/52*
Si32-3 ×4	0,6	7	24	14	10,4	6,8	3,6	2,4	2	1,4	—	—	75/52*
Xi40-3	0,45	1,83	5,9	3	2	1,3	0,73	0,58	0,43	0,32	0,18	0,03	95/51*
Xi40-3 ×2	0,45	3,66	11,8	6	4	2,6	1,46	1,16	0,86	0,64	0,36	0,06	95/51*
Xi40-3 ×3	0,45	5,49	17,7	9	6	3,9	2,19	1,74	1,29	0,96	0,54	0,09	95/51*
Xi40-3 ×4	0,45	7,32	23,6	12	8	5,2	2,92	2,32	1,72	1,28	0,72	0,12	95/51*

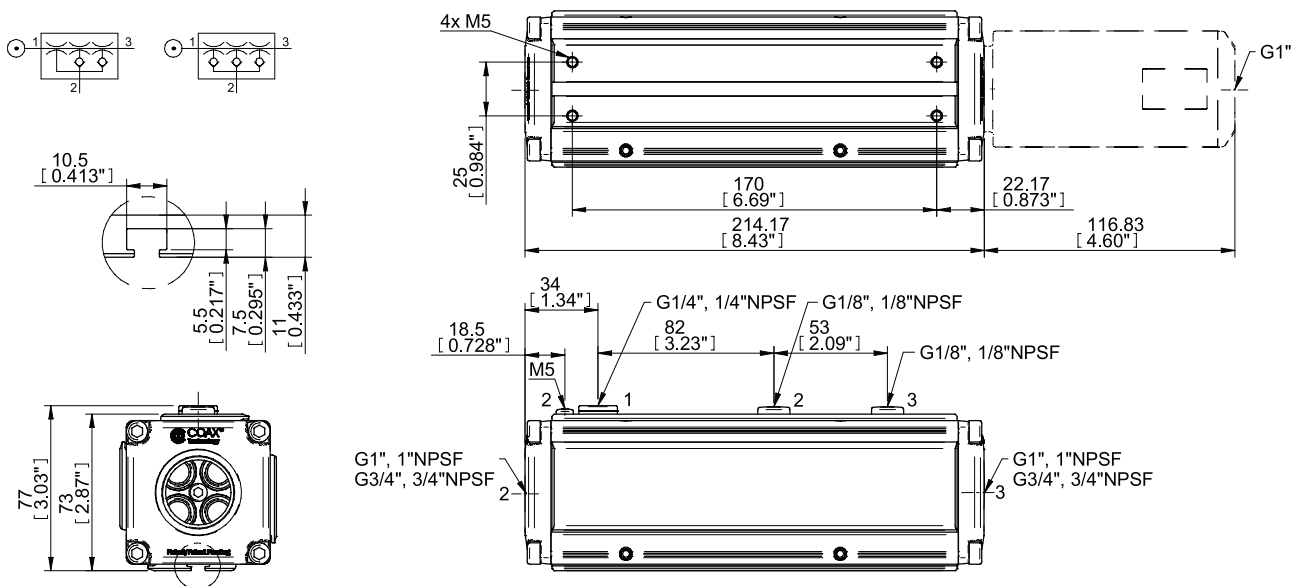
* Mit 1x Klappventil.

EVAKUIERUNGSZEITEN

COAX®-Cartridge	Speise- druck MPa	Luft- verbrauch NI/s	Evakuierungszeit (s/l) bis zur Erreichung der verschiedenen Vakuumniveaus (-kPa)										Max. Vakuum -kPa
			10	20	30	40	50	60	70	80	90		
Pi48-3	0,31	2	0,02	0,06	0,12	0,25	0,45	0,7	1	1,6	4	90	
Pi48-3 ×2	0,31	4	0,01	0,03	0,06	0,125	0,23	0,35	0,5	0,8	2	90	
Pi48-3 ×3	0,31	6	0,0067	0,02	0,04	0,083	0,15	0,23	0,33	0,53	1,33	90	
Pi48-3 ×4	0,31	8	0,005	0,015	0,03	0,063	0,11	0,175	0,25	0,4	1	90	
Si32-3	0,6	1,75	0,02	0,05	0,1	0,18	0,33	0,53	0,8	—	—	75/52*	
Si32-3 ×2	0,6	3,5	0,01	0,025	0,05	0,09	0,17	0,27	0,4	—	—	75/52*	
Si32-3 ×3	0,6	5,25	0,0067	0,017	0,033	0,06	0,11	0,17	0,27	—	—	75/52*	
Si32-3 ×4	0,6	7	0,005	0,0125	0,025	0,045	0,083	0,13	0,2	—	—	75/52*	
Xi40-3	0,45	1,83	0,022	0,062	0,12	0,22	0,37	0,57	0,84	1,2	2,2	95/51*	
Xi40-3 ×2	0,45	3,66	0,011	0,031	0,06	0,11	0,19	0,29	0,42	0,6	1,1	95/51*	
Xi40-3 ×3	0,45	5,49	0,0073	0,021	0,04	0,073	0,12	0,19	0,28	0,4	0,73	95/51*	
Xi40-3 ×4	0,45	7,32	0,0055	0,0155	0,03	0,055	0,093	0,14	0,21	0,3	0,55	95/51*	

* Mit 1x Klappventil.

MASSZEICHNUNG



BESTELLBEZEICHNUNG

Eine vollständige Liste der erhältlichen Pumpen und Kombinationen sowie weitere Informationen finden Sie unter piab.com. Auf unserer Website können Sie auch Maßzeichnungen, CAD-Zeichnungen und vieles mehr abrufen. Melden Sie sich an, um vollen Zugriff auf alle verfügbaren Ressourcen zu haben.

ZUBEHÖRBESCHREIBUNGEN



P6010 Classic

Ähnlich wie die P6010 mit der patentierten COAX®-Technologie. Die Verbindungen können an der Längsseite des Ejektors hergestellt werden. Sie ist mit dem Classic-Modell von Piab hinsichtlich der Befestigung retro-kompatibel.



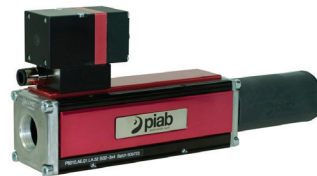
P6010 AVM™2

Die AVM™2 Einheit besitzt eingebaute Steuer- und Überwachungsfunktionen. Die integrierte Energiesparfunktion (ES) minimiert den Luftverbrauch in dichten Systemen. Sie verfügt über Ventile für das Ein- und Ausschalten des Vakuums und eine Abblasfunktion mit elektrischer Stromausfallsicherungsfunktion. Die AVM™ besitzt digitale Ausgänge, 16 voreingestellte Vakuumniveau-Kombinationen, eine digitale Vakuumniveau-Anzeige und ein mechanisches Ventil für die Volumenstrom-Einstellung der Abblasfunktion.



P6010 CU

Die CU verfügt über Elektroventile für das Ein- und Ausschalten des Vakuums und eine Abblasfunktion sowie ein mechanisches Ventil für die Volumenstrom-Einstellung der Abblasfunktion. Sie verfügt auch über einen speziellen M12 4-poligen Leitungssatz mit LED für die Anzeige des Ventilsignals.



P6010 PCC

Verschiedene Vakuumpumpen brauchen für die optimale Leistung einen jeweils anderen Speisedruck. Die PCC ist für ein konstantes Vakuumniveau programmierbar, da das Eingangssignal den Speisedruck reguliert, um ein konstantes Vakuumniveau aufrechtzuerhalten. Sie besitzt einen integrierten, analogen Vakuumsensor.

P6010 – KUNDENNUMMER

P6010
Code
P6010

Code	COAX®-Cartridgemodul
AA	COAX®-Cartridgemodul Blind ×4
AB	COAX®-Cartridgemodul Si32-3×1
AC	COAX®-Cartridgemodul Si32-3×2
AD	COAX®-Cartridgemodul Si32-3×3
AE	COAX®-Cartridgemodul Si32-3×4
AF	COAX®-Cartridge MIDI Si32-3×1, Rückschlagventil
AG	COAX®-Cartridge MIDI Si32-3×2, Rückschlagventil
AH	COAX®-Cartridge MIDI Si32-3×3, Rückschlagventil
AI	COAX®-Cartridge MIDI Si32-3×4, Rückschlagventil
BB	COAX®-Cartridgemodul Si32-3×1, 1× Klappventil
BC	COAX®-Cartridgemodul Si32-3×2, 1× Klappventil
BD	COAX®-Cartridgemodul Si32-3×3, 1× Klappventil
BE	COAX®-Cartridgemodul Si32-3×4, 1× Klappventil
AJ	COAX®-Cartridgemodul Pi48-3×1
AK	COAX®-Cartridgemodul Pi48-3×2
AL	COAX®-Cartridgemodul Pi48-3×3
AM	COAX®-Cartridgemodul Pi48-3×4
AN	COAX®-Cartridgemodul Pi48-3×1, Rückschlagventil
AO	COAX®-Cartridgemodul Pi48-3×2, Rückschlagventil
AP	COAX®-Cartridgemodul Pi48-3×3, Rückschlagventil
AQ	COAX®-Cartridgemodul Pi48-3×4, Rückschlagventil
AR	COAX®-Cartridgemodul Xi40-3×1
AS	COAX®-Cartridgemodul Xi40-3×2
AT	COAX®-Cartridgemodul Xi40-3×3
AU	COAX®-Cartridgemodul Xi40-3×4
AV	COAX®-Cartridgemodul Xi40-3×1, Rückschlagventil
AW	COAX®-Cartridgemodul Xi40-3×2, Rückschlagventil
AX	COAX®-Cartridgemodul Xi40-3×3, Rückschlagventil
AY	COAX®-Cartridgemodul Xi40-3×4, Rückschlagventil
BJ	COAX®-Cartridgemodul Xi40-3×1, 1× Klappventil
BK	COAX®-Cartridgemodul Xi40-3×2, 1× Klappventil
BL	COAX®-Cartridgemodul Xi40-3×3, 1× Klappventil
BM	COAX®-Cartridgemodul Xi40-3×4, 1× Klappventil

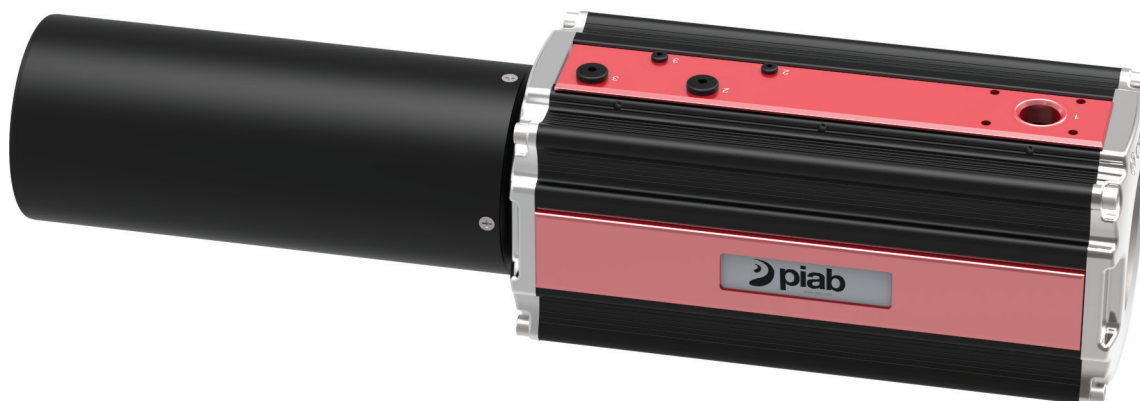
Code	Montage
01	Montage-T-Nut, Abdeckplatte PIAB-Aufschrift

P6010 . AA . 01 . LA . 51

Code	Abdeckungs-/Funktionsplatten
LA	Abdeckplatte G-Gewindeanschlüsse, Abdeckplatte glatt
LB	Funktion PCC Vakuum, Abdeckplatte G-Gewindeanschlüsse
LI	Abdeckplatte Classic G-Gewindeanschlüsse, Abdeckplatte glatt
LJ	Abdeckplatte NPSF-Gewindeanschlüsse, Abdeckplatte glatt
LK	Abdeckplatte Classic NPSF-Gewindeanschlüsse, Abdeckplatte glatt
LT	Funktion PCC Vakuum, Abdeckplatte NPSF-Gewindeanschlüsse
LU	Funktion AVM ² NO, Abdeckplatte G-Gewindeanschlüsse
LV	Funktion AVM ² NC, Abdeckplatte G-Gewindeanschlüsse
LW	Funktion AVM ² NO, Abdeckplatte NPSF-Gewindeanschlüsse
LX	Funktion AVM ² NC, Abdeckplatte NPSF-Gewindeanschlüsse
LY	Funktion CU NC, Abdeckplatte G-Gewindeanschlüsse
LZ	Funktion CU NC, Abdeckplatte NPSF-Gewindeanschlüsse
MA	Funktion AVM ² NO, Abdeckplatte G-Gewindeanschlüsse SB
MB	Funktion AVM ² NC, Abdeckplatte G-Gewindeanschlüsse SB
MC	Funktion AVM ² NO, Abdeckplatte NPSF-Gewindeanschlüsse SB
MD	Funktion AVM ² NC, Abdeckplatte NPSF-Gewindeanschlüsse SB
ME	Funktion CU NC, Abdeckplatte G-Gewindeanschlüsse SB
MF	Funktion CU NC, Abdeckplatte NPSF-Gewindeanschlüsse SB

Code	Abdeckungs-/Funktionsplatten
51	Anschlüsse 2x G1"
52	Anschlüsse 2x G1", Schalldämpfer 1"
53	Anschlüsse 2x G3/4"
54	Anschlüsse 2x G3/4", Schalldämpfer 3/4"
55	Anschlüsse 2x 1" NPSF
56	Anschlüsse 2x 1" NPSF, Schalldämpfer 1"
57	Anschlüsse 2x 3/4" NPSF
58	Anschlüsse 2x 3/4" NPSF, Schalldämpfer 3/4"

P6040



Die P6040 weist die patentierte COAX®-Technologie auf. Sie ist mit der dreistufigen COAX®-Cartridge MIDI erhältlich. Wählen Sie eine Si-Cartridge für zusätzliche Saugleistung, eine Pi-Cartridge für hohe Leistung bei geringem Speisedruck oder eine Xi-Cartridge, wenn ein hoher Volumenstrom und tiefes Vakuum erforderlich sind. Diese Pumpe hat einen wesentlich geringeren Luftverbrauch als die Konkurrenz und ist kompakt ohne bewegliche Teile. Sie kann mit 5-16 Cartridges konfiguriert werden.

SAUGLEISTUNG

COAX®-Cartridge	Speise- druck MPa	Luft- verbrauch NI/s	Saugleistung (NI/s) bei verschiedenen Vakuumniveaus (-kPa)										Max. Vakuum -kPa
			0	10	20	30	40	50	60	70	80	90	
MIDI Pi48-3 ×5	0,3	10	28	12,5	9	5,5	3,25	2,5	1,75	1,25	0,5	—	90
MIDI Pi48-3 ×6	0,3	12	33,6	15	10,8	6,6	3,9	3	2,1	1,5	0,6	—	90
MIDI Pi48-3 ×7	0,3	14	39,2	17,5	12,6	7,7	4,55	3,5	2,45	1,75	0,7	—	90
MIDI Pi48-3 ×8	0,3	16	44,8	20	14,4	8,8	5,2	4	2,8	2	0,8	—	90
MIDI Pi48-3 ×9	0,3	18	50,4	22,5	16,2	9,9	5,85	4,5	3,15	2,25	0,9	—	90
MIDI Pi48-3 ×10	0,3	20	56	25	18	11	6,5	5	3,5	2,5	1	—	90
MIDI Pi48-3 ×11	0,3	22	61,6	27,5	19,8	12,1	7,15	5,5	3,85	2,75	1,1	—	90
MIDI Pi48-3 ×12	0,3	24	67,2	30	21,6	13,2	7,8	6	4,2	3	1,2	—	90
MIDI Pi48-3 ×13	0,3	26	72,8	32,5	23,4	14,3	8,45	6,5	4,55	3,25	1,3	—	90
MIDI Pi48-3 ×14	0,3	28	78,4	35	25,2	15,4	9,1	7	4,9	3,5	1,4	—	90
MIDI Pi48-3 ×15	0,3	30	84	37,5	27	16,5	9,75	7,5	5,25	3,75	1,5	—	90
MIDI Pi48-3 ×16	0,3	32	89,6	40	28,8	17,6	10,4	8	5,6	4	1,6	—	90
MIDI Si32-3 ×5	0,6	8,75	30	17,5	13	8,5	4,5	3	2,5	1,75	—	—	75/52*
MIDI Si32-3 ×6	0,6	10,5	36	21	15,6	10,2	5,4	3,6	3	2,1	—	—	75/52*

COAX [®] -Cartridge	Speise- druck MPa	Luft- verbrauch NI/s	Saugleistung (NI/s) bei verschiedenen Vakuumniveaus (-kPa)										Max. Vakuum -kPa
			0	10	20	30	40	50	60	70	80	90	
MIDI Si32-3 ×7	0,6	12,25	42	24,5	18,2	11,9	6,3	4,2	3,5	2,45	—	—	75/52*
MIDI Si32-3 ×8	0,6	14	48	28	20,8	13,6	7,2	4,8	4	2,8	—	—	75/52*
MIDI Si32-3 ×9	0,6	15,75	54	31,5	23,4	15,3	8,1	5,4	4,5	3,15	—	—	75/52*
MIDI Si32-3 ×10	0,6	17,5	60	35	26	17	9	6	5	3,5	—	—	75/52*
MIDI Si32-3 ×11	0,6	19,25	66	38,5	28,6	18,7	9,9	6,6	5,5	3,85	—	—	75/52*
MIDI Si32-3 ×12	0,6	21	72	42	31,2	20,4	10,8	7,2	6	4,2	—	—	75/52*
MIDI Si32-3 ×13	0,6	22,75	78	45,5	33,8	22,1	11,7	7,8	6,5	4,55	—	—	75/52*
MIDI Si32-3 ×14	0,6	24,5	84	49	36,4	23,8	12,6	8,4	7	4,9	—	—	75/52*
MIDI Si32-3 ×15	0,6	26,25	90	52,5	39	25,5	13,5	9	7,5	5,25	—	—	75/52*
MIDI Si32-3 ×16	0,6	28	96	56	41,6	27,2	14,4	9,6	8	5,6	—	—	75/52*
MIDI Xi40-3 ×5	0,45	9,15	29,5	15	10	6,5	3,65	2,9	2,15	1,6	0,9	0,15	95/51*
MIDI Xi40-3 ×6	0,45	10,98	35,4	18	12	7,8	4,38	3,48	2,58	1,92	1,08	0,18	95/51*
MIDI Xi40-3 ×7	0,45	12,81	41,3	21	14	9,1	5,11	4,06	3,01	2,24	1,26	0,21	95/51*
MIDI Xi40-3 ×8	0,45	14,64	47,2	24	16	10,4	5,84	4,64	3,44	2,56	1,44	0,24	95/51*
MIDI Xi40-3 ×9	0,45	16,47	53,1	27	18	11,7	6,57	5,22	3,87	2,88	1,62	0,27	95/51*
MIDI Xi40-3 ×10	0,45	18,3	59	30	20	13	7,3	5,8	4,3	3,2	1,8	0,3	95/51*
MIDI Xi40-3 ×11	0,45	20,13	64,9	33	22	14,3	8,03	6,38	4,73	3,52	1,98	0,33	95/51*
MIDI Xi40-3 ×12	0,45	21,96	70,8	36	24	15,6	8,76	6,96	5,16	3,84	2,16	0,36	95/51*
MIDI Xi40-3 ×13	0,45	23,79	76,7	39	26	16,9	9,49	7,54	5,59	4,16	2,34	0,39	95/51*
MIDI Xi40-3 ×14	0,45	25,62	82,6	42	28	18,2	10,22	8,12	6,02	4,48	2,52	0,42	95/51*
MIDI Xi40-3 ×15	0,45	27,45	88,5	45	30	19,5	10,95	8,7	6,45	4,8	2,7	0,45	95/51*
MIDI Xi40-3 ×16	0,45	29,28	94,4	48	32	20,8	11,68	9,28	6,88	5,12	2,88	0,48	95/51*

* Mit 1x Klappventil.

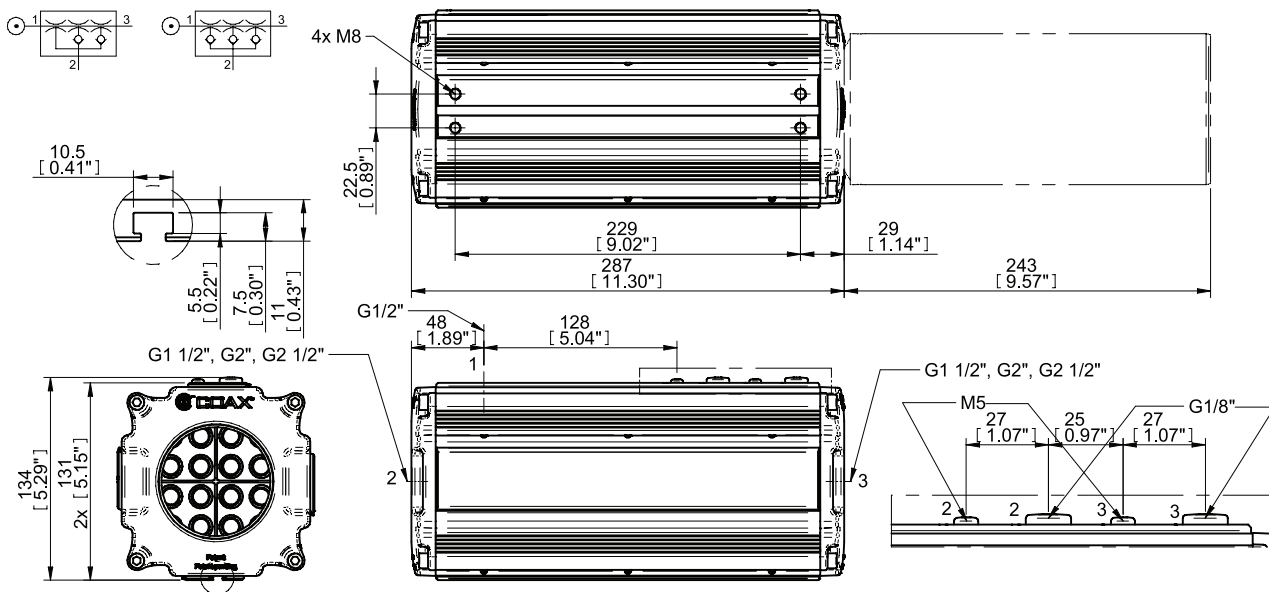
EVAKUIERUNGSZEITEN

COAX [®] -Cartridge	Speise- druck MPa	Luft- verbrauch NI/s	Evakuierungszeit (s/l) bis zur Erreichung der verschiedenen Vakuumniveaus (-kPa)									Max. Vakuum -kPa
			10	20	30	40	50	60	70	80	90	
MIDI Pi48-3 ×5	0,3	10	0,004	0,012	0,024	0,05	0,09	0,14	0,2	0,32	0,8	90
MIDI Pi48-3 ×6	0,3	12	0,0033	0,01	0,02	0,042	0,075	0,12	0,17	0,27	0,67	90
MIDI Pi48-3 ×7	0,3	14	0,0029	0,0086	0,017	0,036	0,064	0,1	0,14	0,23	0,57	90
MIDI Pi48-3 ×8	0,3	16	0,0025	0,0075	0,015	0,031	0,056	0,088	0,13	0,2	0,5	90
MIDI Pi48-3 ×9	0,3	18	0,0022	0,0067	0,013	0,028	0,05	0,078	0,11	0,18	0,44	90
MIDI Pi48-3 ×10	0,3	20	0,002	0,006	0,012	0,025	0,045	0,07	0,1	0,16	0,4	90
MIDI Pi48-3 ×11	0,3	22	0,0018	0,0055	0,011	0,023	0,041	0,064	0,091	0,15	0,36	90
MIDI Pi48-3 ×12	0,3	24	0,0017	0,005	0,01	0,021	0,038	0,058	0,083	0,13	0,33	90
MIDI Pi48-3 ×13	0,3	26	0,0015	0,0046	0,0092	0,019	0,035	0,054	0,077	0,12	0,31	90
MIDI Pi48-3 ×14	0,3	28	0,0014	0,0043	0,0086	0,018	0,032	0,05	0,071	0,11	0,29	90
MIDI Pi48-3 ×15	0,3	30	0,0013	0,004	0,008	0,017	0,03	0,047	0,067	0,11	0,27	90
MIDI Pi48-3 ×16	0,3	32	0,0013	0,0038	0,0075	0,016	0,029	0,044	0,063	0,1	0,25	90
MIDI Si32-3 ×5	0,6	8,75	0,004	0,01	0,02	0,036	0,066	0,11	0,16	—	—	75/52*
MIDI Si32-3 ×6	0,6	10,5	0,0033	0,0083	0,017	0,03	0,055	0,088	0,13	—	—	75/52*
MIDI Si32-3 ×7	0,6	12,25	0,0029	0,0071	0,014	0,026	0,047	0,076	0,11	—	—	75/52*
MIDI Si32-3 ×8	0,6	14	0,0025	0,0063	0,013	0,023	0,041	0,066	0,1	—	—	75/52*
MIDI Si32-3 ×9	0,6	15,75	0,0022	0,0056	0,011	0,02	0,037	0,059	0,089	—	—	75/52*
MIDI Si32-3 ×10	0,6	17,5	0,002	0,005	0,01	0,018	0,033	0,053	0,08	—	—	75/52*
MIDI Si32-3 ×11	0,6	19,25	0,0018	0,0045	0,0091	0,016	0,03	0,048	0,073	—	—	75/52*
MIDI Si32-3 ×12	0,6	21	0,0017	0,0042	0,0083	0,015	0,028	0,044	0,067	—	—	75/52*
MIDI Si32-3 ×13	0,6	22,75	0,0015	0,0038	0,0077	0,014	0,025	0,041	0,062	—	—	75/52*
MIDI Si32-3 ×14	0,6	24,5	0,0014	0,0036	0,0071	0,013	0,024	0,038	0,057	—	—	75/52*
MIDI Si32-3 ×15	0,6	26,25	0,0013	0,0033	0,0067	0,012	0,022	0,035	0,053	—	—	75/52*
MIDI Si32-3 ×16	0,6	28	0,0013	0,0031	0,0063	0,011	0,021	0,033	0,05	—	—	75/52*
MIDI Xi40-3 ×5	0,45	9,15	0,0044	0,012	0,024	0,044	0,074	0,11	0,17	0,24	0,44	95/51*
MIDI Xi40-3 ×6	0,45	10,98	0,0037	0,01	0,02	0,037	0,062	0,095	0,14	0,2	0,37	95/51*

COAX®-Cartridge	Speise- druck MPa	Luft- verbrauch NI/s	Evakuierungszeit (s/l) bis zur Erreichung der verschiedenen Vakuumniveaus (-kPa)									Max. Vakuum -kPa
			10	20	30	40	50	60	70	80	90	
MIDI Xi40-3 ×7	0,45	12,81	0,0031	0,0089	0,017	0,031	0,053	0,081	0,12	0,17	0,31	95/51*
MIDI Xi40-3 ×8	0,45	14,64	0,0028	0,0078	0,015	0,028	0,046	0,071	0,11	0,15	0,28	95/51*
MIDI Xi40-3 ×9	0,45	16,47	0,0024	0,0069	0,013	0,024	0,041	0,063	0,093	0,13	0,24	95/51*
MIDI Xi40-3 ×10	0,45	18,3	0,0022	0,0062	0,012	0,022	0,037	0,057	0,084	0,12	0,22	95/51*
MIDI Xi40-3 ×11	0,45	20,13	0,002	0,0056	0,011	0,02	0,034	0,052	0,076	0,11	0,2	95/51*
MIDI Xi40-3 ×12	0,45	21,96	0,0018	0,0052	0,01	0,018	0,031	0,048	0,07	0,1	0,18	95/51*
MIDI Xi40-3 ×13	0,45	23,79	0,0017	0,0048	0,0092	0,017	0,029	0,044	0,065	0,092	0,17	95/51*
MIDI Xi40-3 ×14	0,45	25,62	0,0016	0,0044	0,0086	0,016	0,027	0,041	0,06	0,086	0,16	95/51*
MIDI Xi40-3 ×15	0,45	27,45	0,0015	0,0041	0,008	0,015	0,025	0,038	0,056	0,08	0,15	95/51*
MIDI Xi40-3 ×16	0,45	29,28	0,0014	0,0039	0,0075	0,014	0,023	0,036	0,053	0,075	0,14	95/51*

* Mit 1x Klappventil.

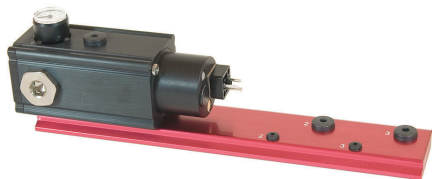
MASSZEICHNUNG



BESTELLBEZEICHNUNG

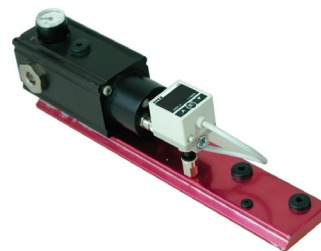
Eine vollständige Liste der erhältlichen Pumpen und Kombinationen sowie weitere Informationen finden Sie unter piab.com. Auf unserer Website können Sie auch Maßzeichnungen, CAD-Zeichnungen und vieles mehr abrufen. Melden Sie sich an, um vollen Zugriff auf alle verfügbaren Ressourcen zu haben.

ZUBEHÖRBESCHREIBUNGEN



P6040 V30

Piab P6040 mehrstufiger Ejektor Si, Pi oder Xi COAX®-Technologie. Modulares Design für flexible Leistung. Kompakt und haltbar ohne bewegliche Teile. 3/2 Elektroventil für Ein/Aus. Manometer für Speisedrucksteuerung



P6040 ES Vakuüm

Piab P6040 mehrstufiger Ejektor Si, Pi oder Xi COAX®-Technologie. Modulares Design für flexible Leistung. Kompakt und haltbar ohne bewegliche Teile. Elektrisch betriebene Luftspareinrichtung. Verstellbares vakuumgesteuertes 2/2 NO Ventil. Manometer für Speisedrucksteuerung. Empfohlen für dichte Systeme.

P6040 – KUNDENUMMER

P6040	Code	Anwendungstyp	Code	Montage	Code	Abdeckungs-/Funktionsplatten
Code	V	Vakuum	00	Montage-T-Nut	AA	Anschluss G1/2"
P6040	B	Abblssystem			AB	Anschluss 4x G1/2"
					AC	Funktion Ventil v30
					AD	Funktion ES-Vakuum

P6040 . V . AA . 00 . AA . 00

Code	Anschlüsse für Vakuum und Absaugung
00	Anschlüsse G 1 1/2"
01	Anschlüsse G 2"
02	Anschlüsse G 2 1/2"
03	Anschluss G 1 1/2", Schalldämpfer
04	Anschluss G 2", Schalldämpfer
05	Anschluss G 2 1/2", Schalldämpfer
06	Anschluss G 1 1/2", Einlass-Schalldämpfer
07	Anschluss G 2", Einlass-Schalldämpfer
08	Anschluss G 2 1/2", Einlass-Schalldämpfer

Code												COAX®-Cartridgemodul
×5	×6	×7	×8	×9	×10	×11	×12	×13	×14	×15	×16	
AA	AB	AC	AD	AE	AF	AG	AH	AI	AJ	AK	AL	COAX®-Cartridgemodul Pi48-3
AY	AZ	BA	BB	BC	BD	BE	BF	BG	BH	BI	BJ	COAX®-Cartridgemodul Pi48-3, 1x Klappventil
AM	AN	AO	AP	AQ	AR	AS	AT	AU	AV	AW	AX	COAX®-Cartridgemodul Pi48-3, Rückschlagventil
BK	BL	BM	BN	BO	BP	BQ	BR	BS	BT	BU	BV	COAX®-Cartridgemodul Si32-3
CI	CJ	CK	CL	CM	CN	CO	CP	CQ	CR	CS	CT	COAX®-Cartridgemodul Si32-3, 1x Klappventil
BW	BX	BY	BZ	CA	CB	CC	CD	CE	CF	CG	CH	COAX®-Cartridgemodul Si32-3, Rückschlagventil
CU	CV	CW	CX	CY	CZ	DA	DB	DC	DD	DE	DF	COAX®-Cartridgemodul Xi40-3
DS	DT	DU	DV	DW	DX	DY	DZ	EA	EB	EC	ED	COAX®-Cartridgemodul Xi40-3, 1x Klappventil
DG	DH	DI	DJ	DK	DL	DM	DN	DO	DP	DQ	DR	COAX®-Cartridgemodul Xi40-3, Rückschlagventil

Rundpumpe



Diese Rundpumpe ist mit den energiesparenden COAX®-Cartridges erhältlich. Sie ist für eine hohe Saugleistung mit 6x COAX® Si MIDI Cartridges ausgelegt. Dennoch ist sie klein, kompakt und leicht (1,6 kg). Problemlose Montage und Installation durch die Schlauchanschlüsse.

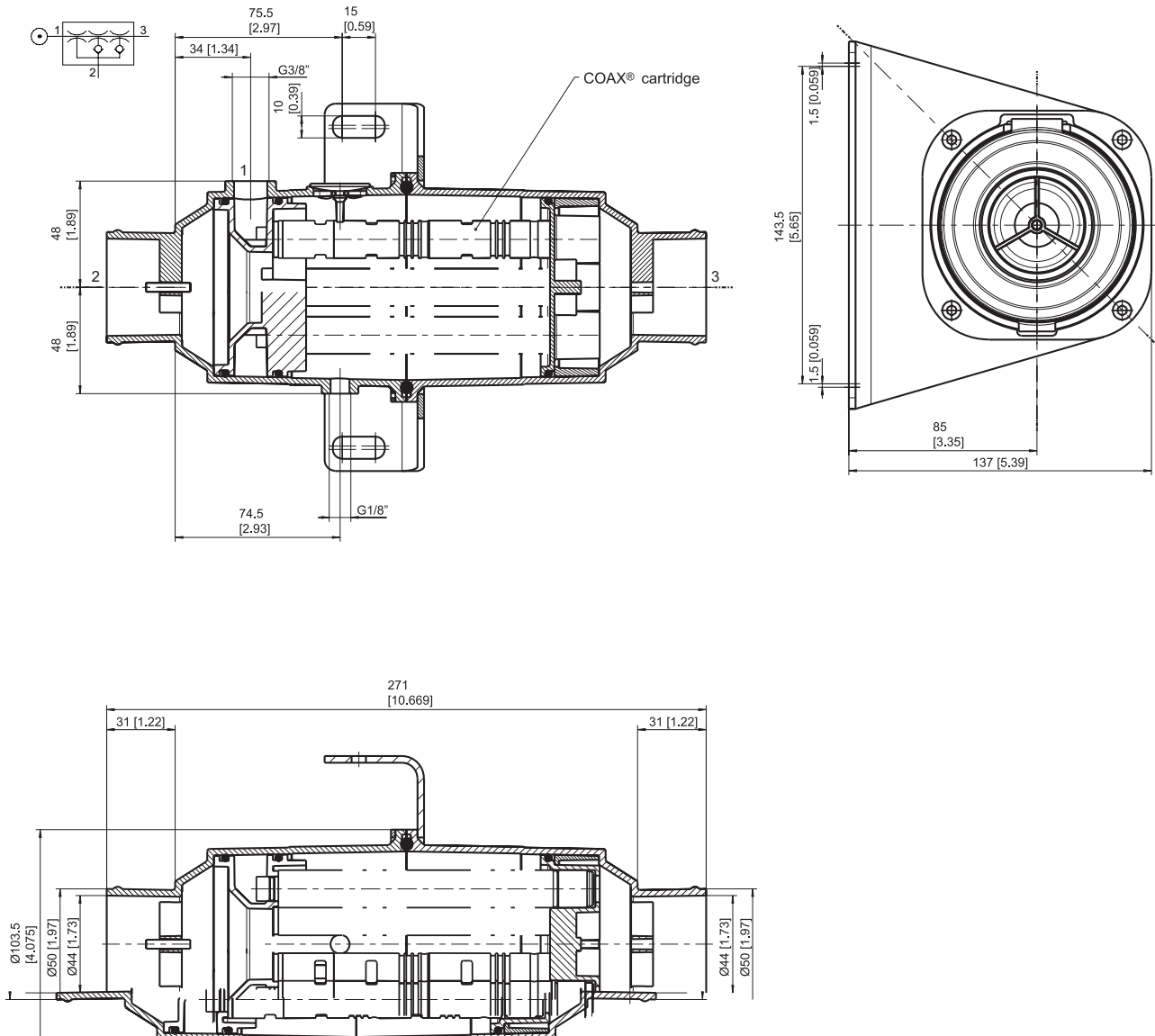
SAUGLEISTUNG

COAX®-Cartridge	Speise- druck MPa	Luft- verbrauch NI/s	Saugleistung (NI/s) bei verschiedenen Vakuumniveaus (-kPa)								Max. Vakuum -kPa
			0	10	20	30	40	50	60	70	
MIDI Si32-3 ×6	0,4	7,5	30	17,4	11,4	7,2	4,8	2,4	0,6	—	60
MIDI Si32-3 ×6	0,5	9	34,2	19,8	13,2	8,4	5,1	3,72	2,1	1,08	70
MIDI Si32-3 ×6	0,6	10,5	36	21	15,6	10,2	5,4	3,6	3	2,1	75

EVAKUIERUNGSZEITEN

COAX®-Cartridge	Speise- druck MPa	Luft- verbrauch NI/s	Evakuierungszeit (s/l) bis zur Erreichung der verschiedenen Vakuumniveaus (-kPa)							Max. Vakuum -kPa
			10	20	30	40	50	60	70	
MIDI Si32-3 ×6	0,4	7,5	0,005	0,012	0,023	0,04	0,07	0,167	—	60
MIDI Si32-3 ×6	0,5	9	0,003	0,01	0,018	0,035	0,058	0,1	0,167	70
MIDI Si32-3 ×6	0,6	10,5	0,003	0,008	0,017	0,03	0,055	0,088	0,133	75

MASSZEICHNUNG



BESTELLBEZEICHNUNG

Beschreibung	Art.-Nr.
Rundpumpe COAX® 6×Si32-3	0121632

MINI L Pumpenbaureihe



Diese Pumpenbaureihe bietet eine große Saugleistung, obwohl sie sehr klein und leicht sind. Vakuumniveau bis 75 -kPa. Manche Pumpen dieser Baureihe sind mit einer Anschlussplatte aus Aluminium oder PA-Verbundwerkstoff erhältlich. Ihre Verwendung wird empfohlen, wenn das behandelte Produkt aus porösem Material wie Karton, Holz oder Papier besteht.

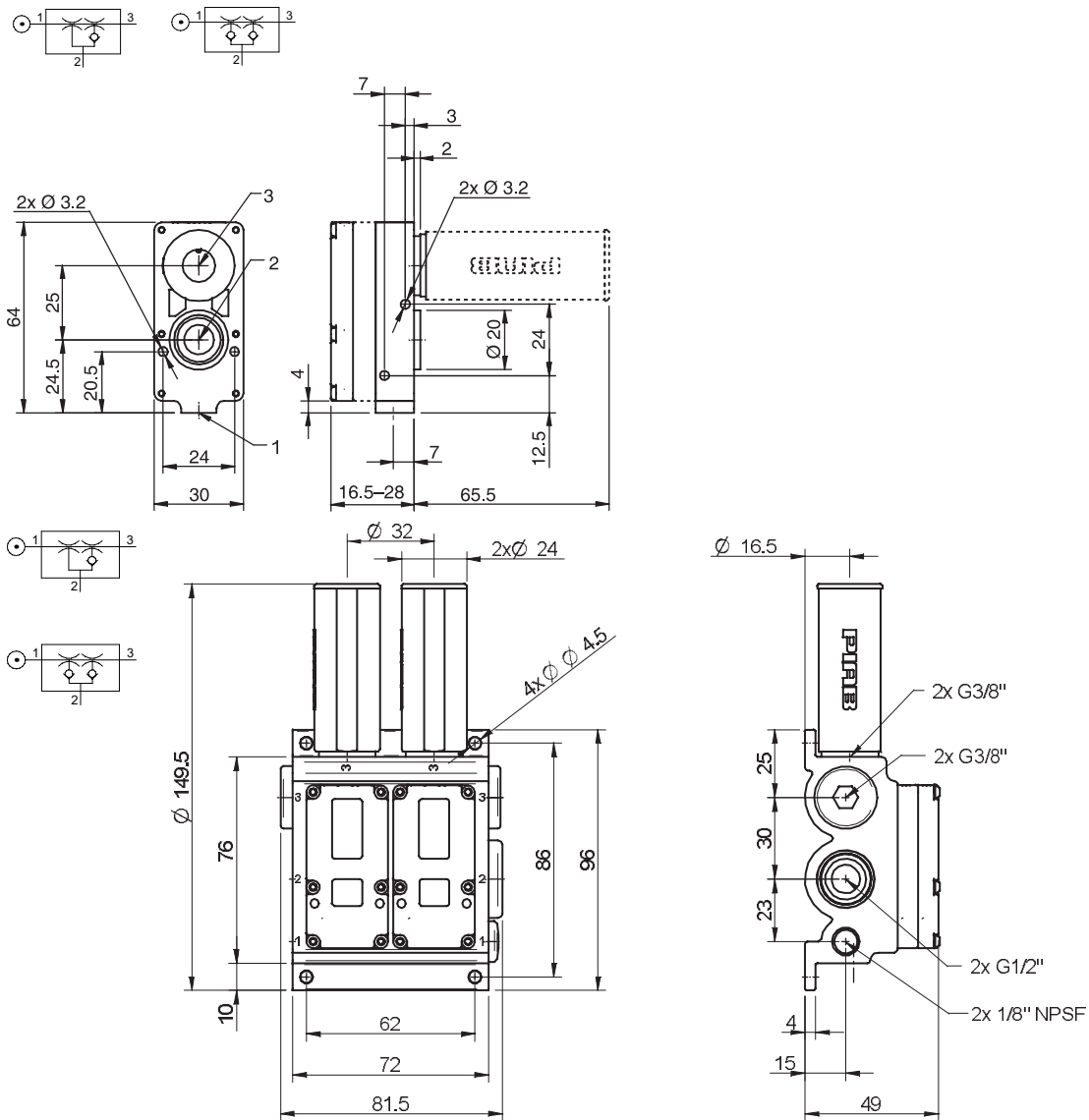
SAUGLEISTUNG

Pumpenbezeichnung	Speise- druck MPa	Luft- verbrauch NI/s	Saugleistung (NI/s) bei verschiedenen Vakuumniveaus (-kPa)								Max. Vakuum -kPa
			0	10	20	30	40	50	60	70	
L7	0,6	0,49	0,72	0,49	0,29	0,25	0,2	0,16	0,1	0,067	75
L14	0,6	0,98	1,5	1	0,57	0,45	0,39	0,32	0,24	0,13	75
L28	0,6	2	2,6	1,7	1,1	0,89	0,74	0,55	0,36	0,17	75
L56	0,6	4	5,1	3,5	2	1,7	1,4	1,1	0,81	0,43	75

EVAKUIERUNGSZEITEN

Pumpenbezeichnung	Speise- druck MPa	Luft- verbrauch NI/s	Evakuierungszeit (s/l) bis zur Erreichung der verschiedenen Vakuumniveaus (-kPa)							Max. Vakuum -kPa
			10	20	30	40	50	60	70	
L7	0,6	0,49	0,093	0,31	0,72	1,2	1,8	2,6	3,8	75
L14	0,6	0,98	0,064	0,17	0,36	0,59	0,88	1,3	1,8	75
L28	0,6	2	0,047	0,11	0,2	0,32	0,46	0,69	1,1	75
L56	0,6	4	0,023	0,053	0,1	0,16	0,23	0,33	0,5	75

MASSZEICHNUNG



BESTELLBEZEICHNUNG

Beschreibung	Art.-Nr.
Vakuumpumpe MINI L7, Anschl. A, NBR-Dichtungen	0102853
Vakuumpumpe MINI L14, Anschl. C, NBR-Dichtungen	0102743
Vakuumpumpe MINI L14, Anschl. B1, NBR-Dichtungen	0102831
Vakuumpumpe MINI L14, Anschl. B1, NBR-Dichtungen, Rückschlagventil	0102832
Vakuumpumpe MINI L14, Anschl. B, NBR-Dichtungen	0103055
Vakuumpumpe MINI L28, Anschl. C, NBR-Dichtungen	0102749
Vakuumpumpe MINI L28, Anschl. C, NBR-Dichtungen, Rückschlagventil	0102750
Vakuumpumpe MINI L28, Anschl. B1, NBR-Dichtungen	0102833
Vakuumpumpe MINI L28, Anschl. B1, NBR-Dichtungen, Rückschlagventil	0102834
Vakuumpumpe MINI L28, Anschl. B, NBR-Dichtungen	0103061
Vakuumpumpe MINI L28, Anschl. B, NBR-Dichtungen, Rückschlagventil	0103062
Vakuumpumpe MINI L56, Anschl. K, NBR-Dichtungen	0102797
Vakuumpumpe MINI L56, Anschl. K, NBR-Dichtungen, Rückschlagventil	0102798

MINI M-L Pumpenbaureihe



Diese Pumpenbaureihe mit ihren sehr kleinen Maßen und ihrem geringen Gewicht bietet ein zusätzliches Vakuumniveau von bis zu 84 -kPa. Manche Pumpen dieser Baureihe sind mit einer Anschlussplatte aus Aluminium oder PA-Verbundwerkstoff erhältlich. Ihre Verwendung wird empfohlen, wenn das behandelte Produkt aus dichtem Material oder nicht porösem Material wie Kunststoff, Metall oder Glas besteht.

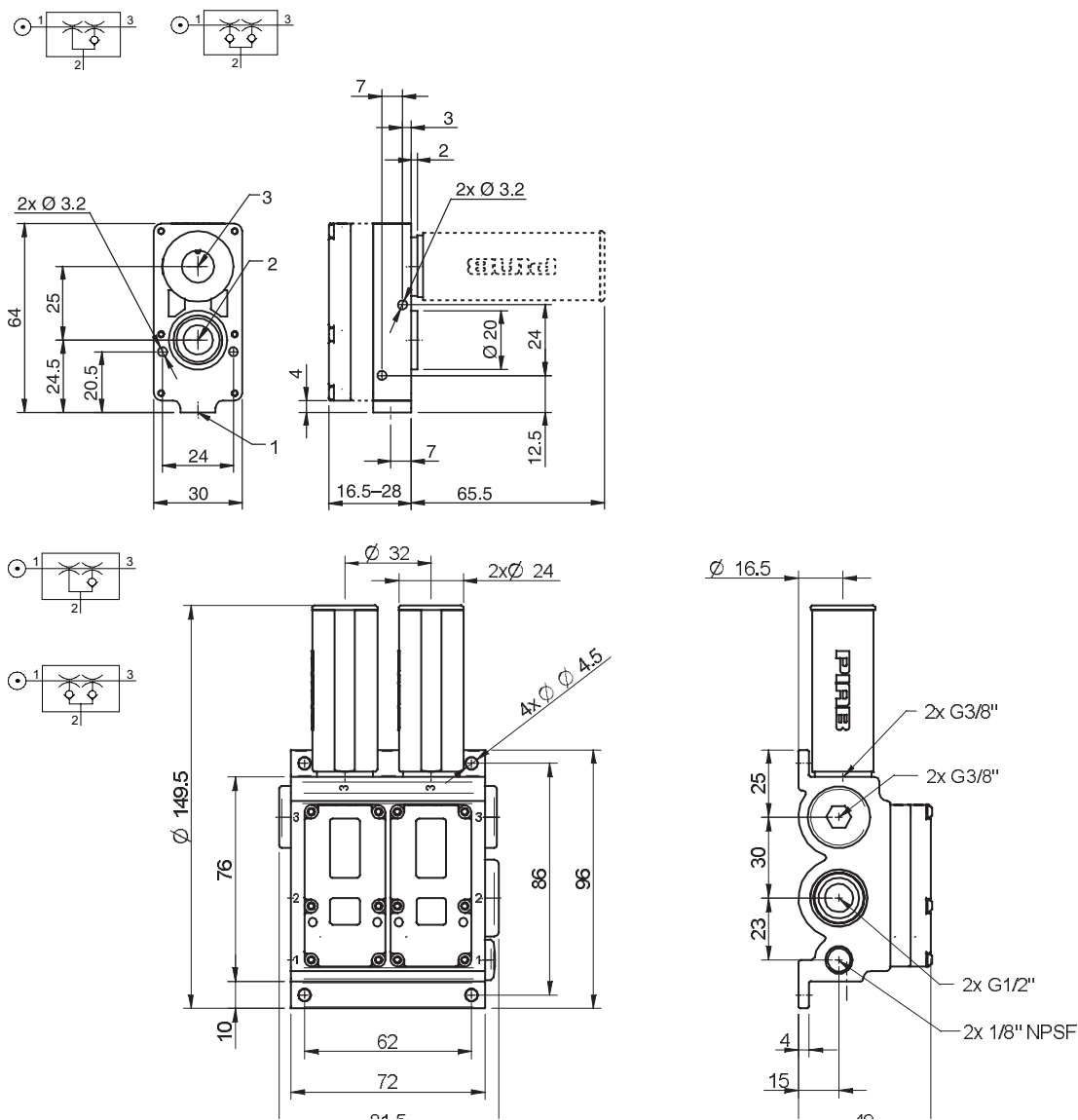
SAUGLEISTUNG

Pumpenbezeichnung	Speise- druck MPa	Luft- verbrauch NI/s	Saugleistung (NI/s) bei verschiedenen Vakuumniveaus (-kPa)										Max. Vakuum -kPa
			0	10	20	30	40	50	60	70	80		
M5L	0,38	0,38	0,58	0,3	0,22	0,18	0,14	0,1	0,08	0,04	0,01	81	
M5L	0,6	0,55	0,73	0,5	0,26	0,14	0,12	0,1	0,08	0,05	0,02	84	
M10L	0,38	0,76	1,1	0,57	0,39	0,35	0,3	0,21	0,12	0,06	0,02	81	
M10L	0,6	1,1	1,3	0,91	0,48	0,29	0,26	0,21	0,13	0,09	0,03	84	
M20L	0,38	1,5	2	1,2	0,76	0,67	0,53	0,41	0,33	0,19	0,02	81	
M20L	0,6	2,2	2,4	1,7	0,95	0,57	0,48	0,38	0,29	0,19	0,06	84	
M40L	0,38	3	4	2,2	1,4	1,2	1	0,71	0,43	0,19	0,05	81	
M40L	0,6	4,4	4,8	3,1	1,7	1,1	0,93	0,74	0,57	0,36	0,11	84	

EVAKUIERUNGSZEITEN

Pumpenbezeichnung	Speise- druck MPa	Luft- verbrauch NI/s	Evakuierungszeit (s/l) bis zur Erreichung der verschiedenen Vakuumniveaus (-kPa)										Max. Vakuum -kPa
			10	20	30	40	50	60	70	80			
M5L	0,38	0,38	0,2	0,61	1,2	1,8	2,6	3,8	5,9	11,1	81		
M5L	0,6	0,55	0,13	0,36	1	1,8	2,8	4	5,7	9,4	84		
M10L	0,38	0,76	0,13	0,31	0,57	0,9	1,3	2	3,2	7,1	81		

Pumpenbezeichnung	Speise- druck MPa	Luft- verbrauch NI/s	Evakuierungszeit (s/l) bis zur Erreichung der verschiedenen Vakuumniveaus (-kPa)								Max. Vakuum -kPa
			10	20	30	40	50	60	70	80	
M10L	0,6	1,1	0,079	0,2	0,5	0,92	1,4	2,1	3	5	84
M20L	0,38	1,5	0,052	0,14	0,26	0,42	0,64	1	1,7	3,7	81
M20L	0,6	2,2	0,038	0,1	0,24	0,43	0,68	1	1,5	2,5	84
M40L	0,38	3	0,03	0,074	0,13	0,21	0,32	0,5	0,95	1,6	81
M40L	0,6	4,4	0,031	0,064	0,13	0,22	0,34	0,5	0,7	1,3	84

MASSZEICHNUNG


BESTELLBEZEICHNUNG

Beschreibung	Art.-Nr.
Vakuumpumpe MINI M5L, Anschl. A, NBR-Dichtungen	0102865
Vakuumpumpe MINI M5L, Anschl. A, NBR-Dichtungen, Rückschlagventil	0102866
Vakuumpumpe MINI M10L, Anschl. A, NBR-Dichtungen	0102871
Vakuumpumpe MINI M10L, Anschl. A, NBR-Dichtungen, Rückschlagventil	0102872
Vakuumpumpe MINI M20L, Anschl. B, NBR-Dichtungen	0103079
Vakuumpumpe MINI M20L, Anschl. B, NBR-Dichtungen, Rückschlagventil	0103080
Vakuumpumpe MINI M20L, Anschl. B1, NBR-Dichtungen	0102839
Vakuumpumpe MINI LM20L, Anschl. B1, NBR-Dichtungen, Rückschlagventil	0102840
Vakuumpumpe MINI M20L, Anschl. C, NBR-Dichtungen	0102767
Vakuumpumpe MINI M20L, Anschl. C, NBR-Dichtungen, Rückschlagventil	0102768
Vakuumpumpe MINI M40L, Anschl. K, NBR-Dichtungen	0102805
Vakuumpumpe MINI M40L, Anschl. K, NBR-Dichtungen, Rückschlagventil	0102806

MINI X-L Pumpenbaureihe



Diese Pumpenbaureihe mit ihren sehr kleinen Maßen und ihrem geringen Gewicht bietet ein zusätzliches Vakuumniveau von bis zu 93 -kPa. Manche Pumpen dieser Baureihe sind mit einer Anschlussplatte aus Aluminium oder PA-Verbundwerkstoff erhältlich. Ihre Verwendung wird empfohlen, wenn das behandelte Produkt aus dichtem Material oder nicht porösem Material wie Kunststoff, Metall oder Glas besteht.

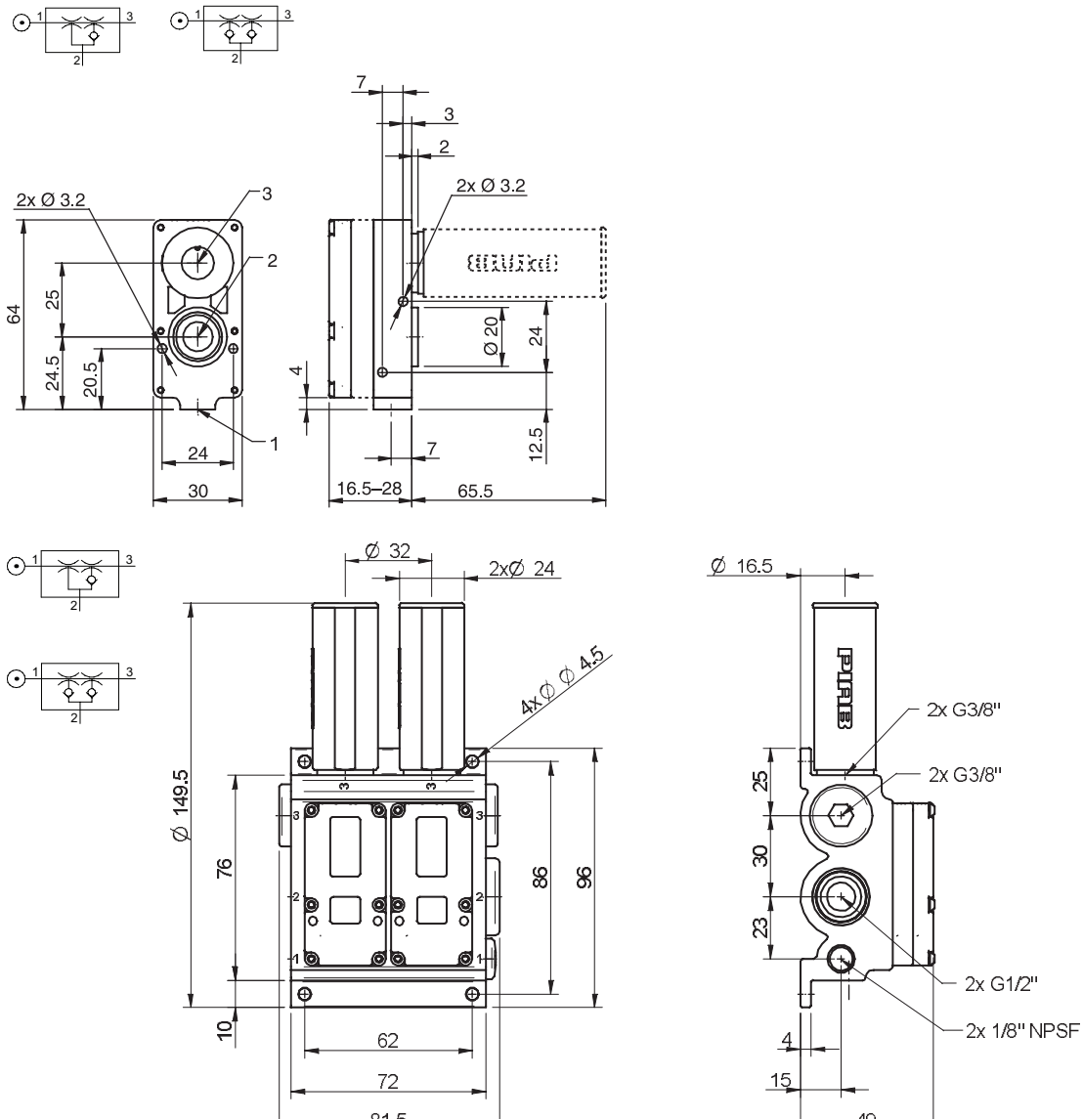
SAUGLEISTUNG

Pumpenbezeichnung	Speise- druck MPa	Luft- verbrauch NI/s	Saugleistung (NI/s) bei verschiedenen Vakuumniveaus (-kPa)										Max. Vakuum -kPa
			0	10	20	30	40	50	60	70	80	90	
X5L	0,4	0,39	0,48	0,24	0,12	0,11	0,1	0,086	0,071	0,057	0,03	0,006	93
X10L	0,4	0,79	0,76	0,35	0,24	0,21	0,16	0,13	0,1	0,07	0,04	0,01	93
X20L	0,4	1,6	1,9	1	0,5	0,44	0,38	0,3	0,25	0,17	0,1	0,02	93
X40L	0,4	3,1	3,2	1,5	1	0,9	0,7	0,6	0,5	0,4	0,17	0,038	93

EVAKUIERUNGSZEITEN

Pumpenbezeichnung	Speise- druck MPa	Luft- verbrauch NI/s	Evakuierungszeit (s/l) bis zur Erreichung der verschiedenen Vakuumniveaus (-kPa)									Max. Vakuum -kPa
			10	20	30	40	50	60	70	80	90	
X5L	0,4	0,39	0,17	0,82	1,7	2,7	3,9	5,4	7,4	10,6	22,5	93
X10L	0,4	0,79	0,11	0,47	0,94	1,5	2,2	3,1	4,3	6,6	14	93
X20L	0,4	1,6	0,055	0,2	0,4	0,65	0,97	1,4	1,9	2,7	5,1	93
X40L	0,4	3,1	0,038	0,12	0,22	0,33	0,48	0,68	1,2	2,2	3,2	93

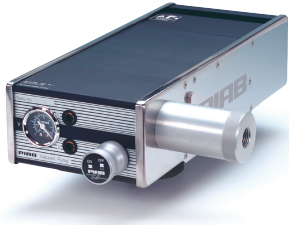
MASSZEICHNUNG



BESTELLBEZEICHNUNG

Beschreibung	Art.-Nr.
Vakuumpumpe MINI X5L, Anschl. A, NBR-Dichtungen	3222127
Vakuumpumpe MINI X5L, Anschl. A, NBR-Dichtungen, Rückschlagventil	3222127A
Vakuumpumpe MINI X10L, Anschl. A, NBR-Dichtungen	3222157
Vakuumpumpe MINI X10L, Anschl. A, NBR-Dichtungen, Rückschlagventil	3222157A
Vakuumpumpe MINI X20L, Anschl. B, NBR-Dichtungen	3222278
Vakuumpumpe MINI X20L, Anschl. B, NBR-Dichtungen, Rückschlagventil	3222278A
Vakuumpumpe MINI X20L, Anschl. B1, NBR-Dichtungen	0103203
Vakuumpumpe MINI X20L, Anschl. B1, NBR-Dichtungen, Rückschlagventil	0103204
Vakuumpumpe MINI X20L, Anschl. C, NBR-Dichtungen	3222279
Vakuumpumpe MINI X20L, Anschl. C, NBR-Dichtungen, Rückschlagventil	3222279A
Vakuumpumpe MINI X40L, Anschl. K, NBR-Dichtungen	0100423
Vakuumpumpe MINI X40L, Anschl. K, NBR-Dichtungen, Rückschlagventil	0100425

MAXI MLL Pumpenbaureihe



MLL 200/400



MLL800



MLL1200

Sie ist wahrscheinlich die größte, druckluftbetriebene Pumpe am Markt. Einige Modelle haben eine optionale Energiesparfunktion.

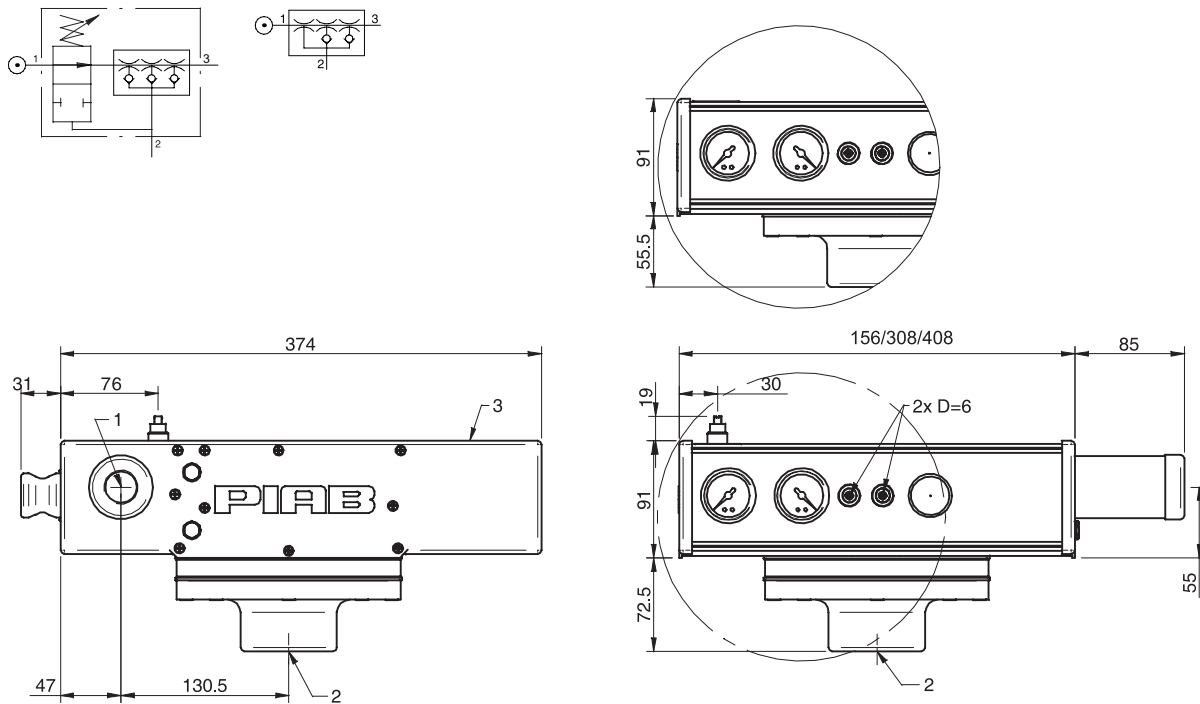
SAUGLEISTUNG

Pumpenbezeichnung	Speise- druck MPa	Luft- verbrauch NI/s	Saugleistung (NI/s) bei verschiedenen Vakuumniveaus (-kPa)											Max. Vakuum -kPa
			0	10	20	30	40	50	60	70	80	90		
MLL200	0,6	14	48	27	18,1	9,5	4,8	3,3	2,4	1,1	0,48	0,01	91	
MLL400	0,6	28	92	52	35	18,4	9,2	6,4	4,6	2,2	0,92	0,02	91	
MLL800	0,6	56	176	99	67	35	17,6	12,3	8,8	4,2	1,8	0,04	91	
MLL1200	0,6	84	255	143	97	51	26	17,9	12,8	6,1	2,6	0,05	91	

EVAKUIERUNGSZEITEN

Pumpenbezeichnung	Speise- druck MPa	Luft- verbrauch NI/s	Evakuierungszeit (s/l) bis zur Erreichung der verschiedenen Vakuumniveaus (-kPa)										Max. Vakuum -kPa
			10	20	30	40	50	60	70	80	90		
MLL200	0,6	14	0,003	0,008	0,014	0,03	0,06	0,1	0,16	0,29	0,82	91	
MLL400	0,6	28	0,0015	0,004	0,007	0,015	0,03	0,05	0,08	0,15	0,41	91	
MLL800	0,6	56	0,0008	0,0018	0,0035	0,008	0,014	0,024	0,04	0,072	0,2	91	
MLL1200	0,6	84	0,0005	0,0012	0,0023	0,0052	0,009	0,016	0,027	0,048	0,14	91	

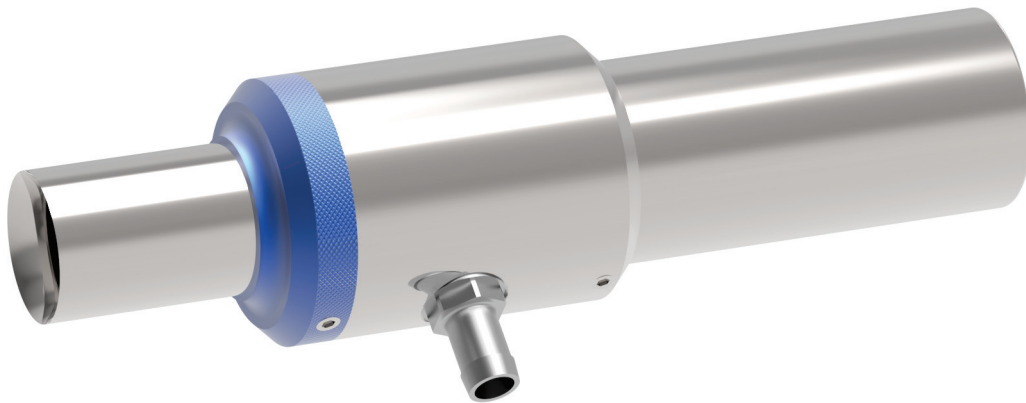
MASSZEICHNUNG



BESTELLBEZEICHNUNG

Beschreibung	Art.-Nr.
Vakuumpumpe MAXI MLL200, NBR-Dichtungen, G 1 1/2"	3101056
Vakuumpumpe MAXI MLL400, NBR-Dichtungen	3101057
Vakuumpumpe MAXI MLL400, NBR-Dichtungen, ES	0100742
Vakuumpumpe MAXI MLL800, NBR-Dichtungen, ES	0100743
Vakuumpumpe MAXI MLL800, NBR-Dichtungen	3101058
Vakuumpumpe MAXI MLL1200, NBR-Dichtungen	3101059
Vakuumpumpe MAXI MLL1200, NBR-Dichtungen, ES	0100744

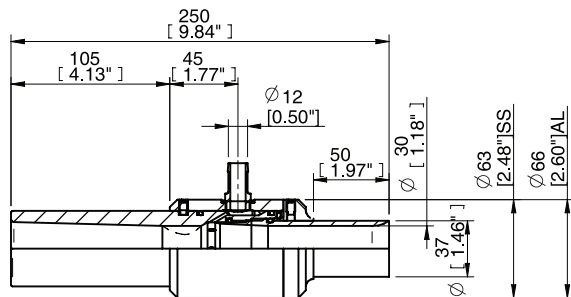
Ejektor 300



Diese kompakte Ejektorpumpe wird normalerweise verwendet, wenn ein großer Volumenstrom mit geringem Vakuum gewünscht wird. Der Luftverbrauch und die Kapazität können eingestellt werden. Es können geringe Materialmengen und Verunreinigungen befördert werden. Dieses Produkt ist in Edelstahl oder Aluminium erhältlich. Wenn es mit einem Einsatz verwendet wird, ändert der Ejektor seine Eigenschaften und liefert ein höheres Vakuum bei geringerem Volumenstrom. Es wird mit einem 3/8"-Schlauchnippel für den Druckluftanschluss geliefert.

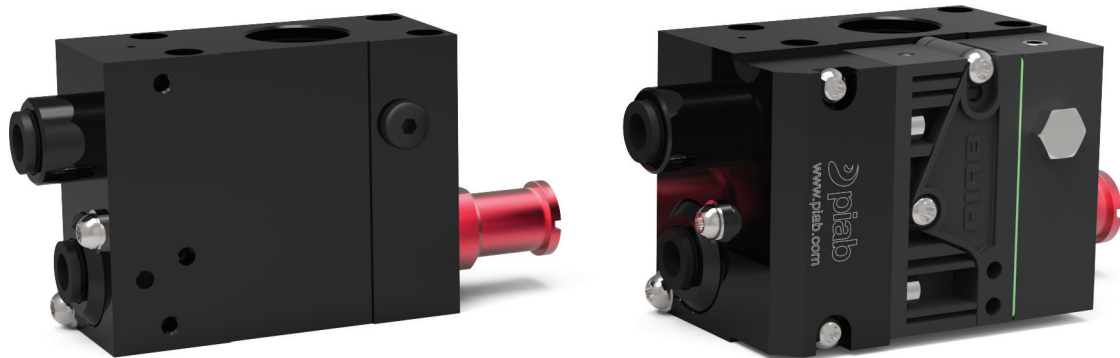
SAUGLEISTUNG

Speisedruck MPa	Luftverbrauch NI/s	Saugleistung (NI/s) bei 0 -kPa		Max. Vakuum (-kPa)	
		Ejektor 300	Mit Einsatz	Ejektor 300	Mit Einsatz
0,1	8,3	55	32	3,5	5
0,2	13,3	85	47	6	11
0,3	18,3	110	59	8	16
0,4	23,3	126	64	10,5	20
0,5	28,3	141	64	12	21,5
0,6	33,3	152	59	12,5	21,8

MASSZEICHNUNG**BESTELLBEZEICHNUNG**

Beschreibung	Art.-Nr.
Ejektor 300 Aluminium	3108001
Ejektor 300 Edelstahl	3108002
Einsatz 200 Aluminium cpl.	3108003
Einsatz 200 Edelstahl cpl.	3108004

piSECURE



Diese Vakuumpumpe vereint hohe Sicherheit und die energieeffizienteste Lösung für dichtes Material, die COAX®-Technologie mit automatischer Luftsparfunktion. Ihr Rückschlagventil hält das Vakuum in dichten Anwendungen und die integrierte Energiespareinrichtung führt zu einem Betrieb praktisch ohne Energieverbrauch. Es ist ein ausgezeichnetes Produkt bei der Arbeit mit Vakuum-Handhabungsgeräten, die den gesetzlichen Hebenormen für Handhabungsgeräte entsprechen müssen, zum Beispiel (DIN/SS) – EN 13155, ASME Standard B30.20, usw.

Da der piSECURE den zweistufigen COAX® MINI Xi10-2 Ejektor verwendet, bietet er eine schnelle Evakuierung bis zu 94 -kPa. Er eignet sich auch für den dezentralen Einsatz (einer pro Napf) für maximale Sicherheit. Er besitzt auch ein integriertes Abblas-Entlastungsventil für schnelles und zuverlässiges Lösen eines Gegenstandes. Die optionale Luftsparfunktion (piSECURE ES) kann bis zu 99% des Verbrauchs einsparen.

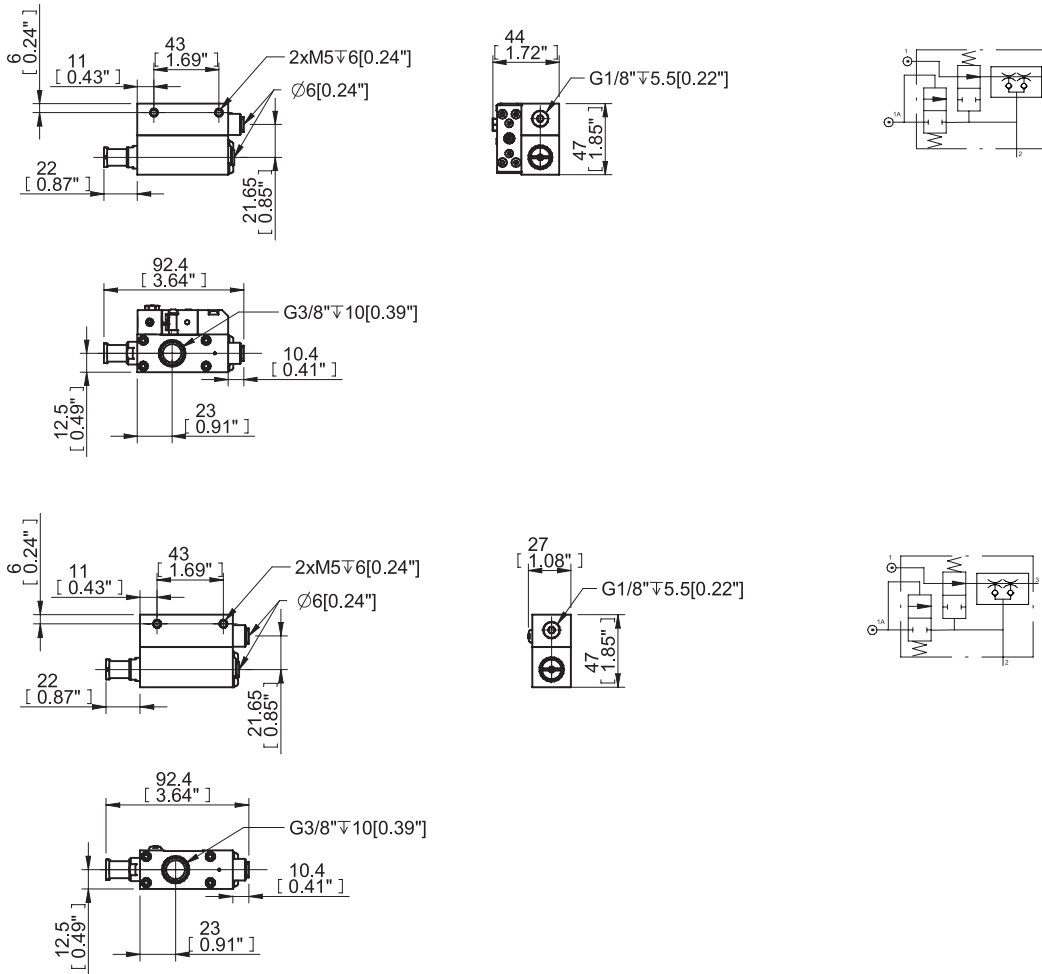
SAUGLEISTUNG

COAX®-Cartridge	Speise- druck MPa	Luft- verbrauch NI/s	Saugleistung (NI/s) bei verschiedenen Vakuumniveaus (-kPa)										Max. Vakuum -kPa
			0	10	20	30	40	50	60	70	80	90	
MINI Xi10-2	0,45	0,42	0,75	0,61	0,45	0,28	0,19	0,15	0,11	0,07	0,043	0,003	92
MINI Xi10-2	0,5	0,46	0,75	0,63	0,49	0,33	0,19	0,15	0,11	0,07	0,045	0,011	94
MINI Xi10-2	0,6	0,54	0,74	0,63	0,53	0,42	0,3	0,16	0,11	0,08	0,041	0,01	93

EVAKUIERUNGSZEITEN

COAX®-Cartridge	Speise- druck MPa	Luft- verbrauch NI/s	Evakuierungszeit (s/l) bis zur Erreichung der verschiedenen Vakuumniveaus (-kPa)									Max. Vakuum -kPa
			10	20	30	40	50	60	70	80	90	
MINI Xi10-2	0,45	0,42	0,15	0,3	0,6	1,1	1,6	2,3	3,5	5,3	9,6	92
MINI Xi10-2	0,5	0,46	0,14	0,3	0,6	1	1,6	2,3	3,5	5,3	8,9	94
MINI Xi10-2	0,6	0,54	0,15	0,3	0,5	0,8	1,3	2	3,1	4,8	8,7	93

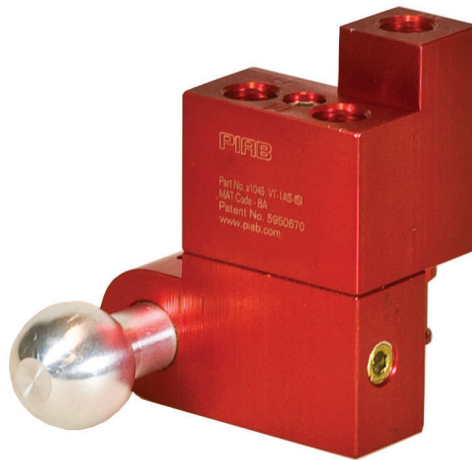
MASSZEICHNUNG



BESTELLBEZEICHNUNG

Beschreibung	Art.-Nr.
piSECURE COAX® X10-2 ES	0200984
piSECURE COAX® X10-2	0200986

Vakuum-Rückschlagventil VT-1H mit COAX®



Diese Vakuumpumpe vereint hohe Sicherheit und die energieeffizienteste Lösung für dichtes Material, die COAX®-Technologie mit automatischer Luftsparfunktion. Ihr Rückschlagventil hält das Vakuum in dichten Anwendungen und die integrierte Energiespareinrichtung führt zu einem Betrieb praktisch ohne Energieverbrauch. Es ist ein ausgezeichnetes Produkt bei der Arbeit mit Vakuum-Handhabungsgeräten, die den gesetzlichen Hebenormen für Handhabungsgeräte entsprechen müssen, zum Beispiel (DIN/SS) – EN 13155, ASME Standard B30.20, usw.

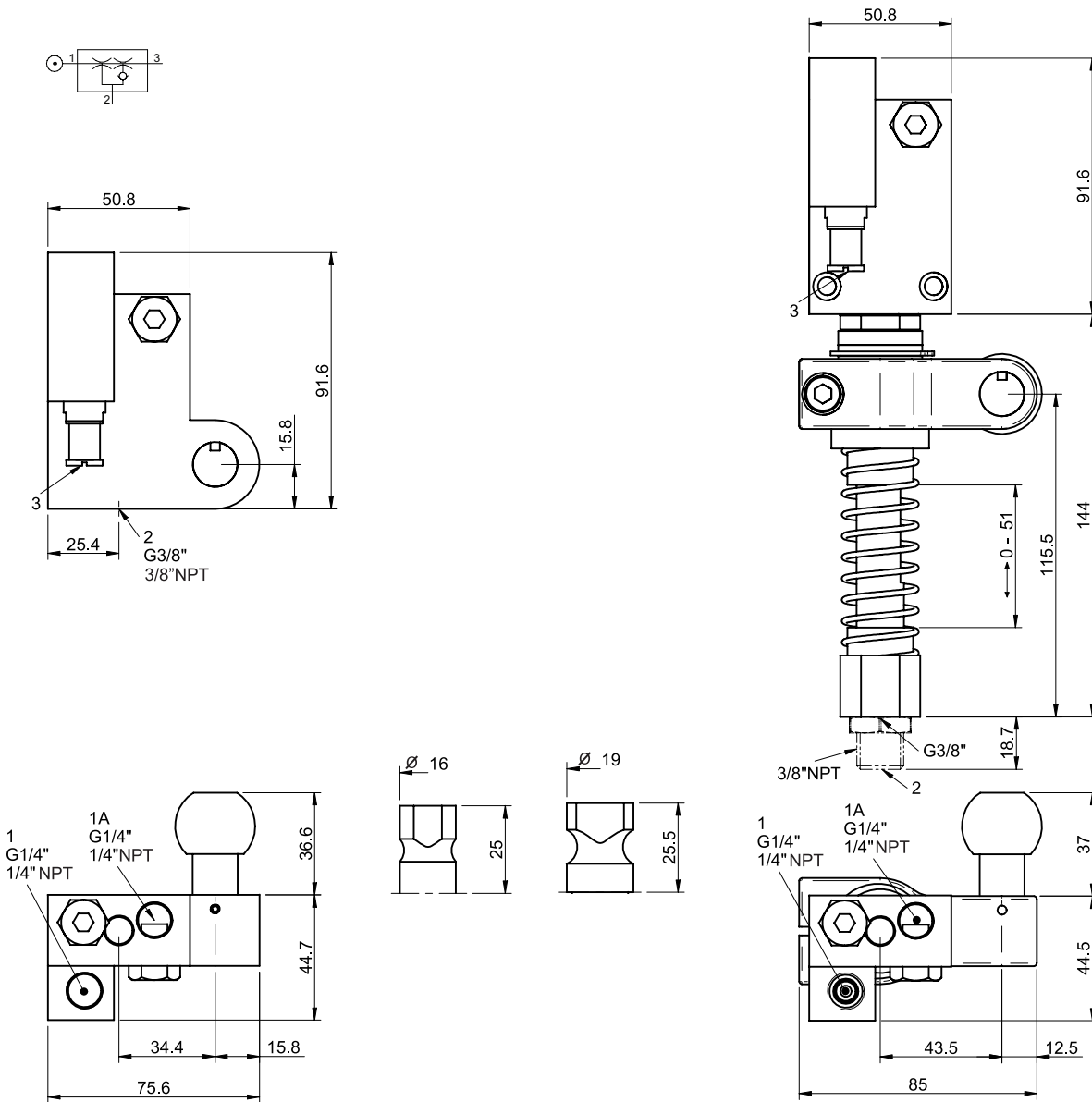
Eingebaut ist die zweistufige COAX®-Cartridge MINI Pi12-2 und sie ist mit Sperrstift 16, 19 oder Kugelgelenk-Befestigungen nach dem Industriestandard erhältlich. Sie ist auch mit Niveausgleich erhältlich, um die Niveauunterschiede eines Gegenstandes auszugleichen.

SAUGLEISTUNG

COAX®-Cartridge	Speise- druck MPa	Luft- verbrauch NI/s	Saugleistung (NI/s) bei verschiedenen Vakuumniveaus (-kPa)									Max. Vakuum -kPa
			0	10	20	30	40	50	60	70	80	
MINI Pi12-2	0,32	0,44	0,68	0,6	0,44	0,27	0,19	0,14	0,1	0,06	0,03	90

EVAKUIERUNGSZEITEN

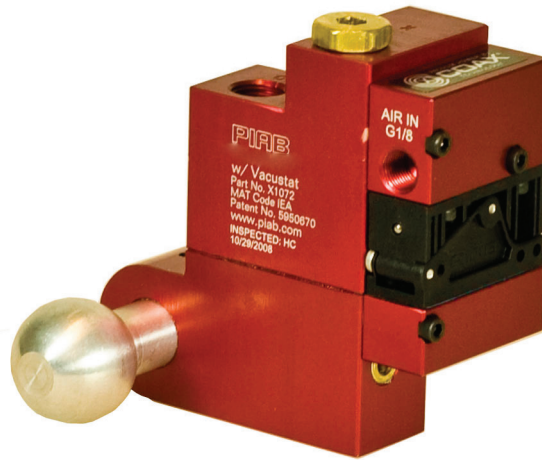
COAX®-Cartridge	Speise- druck MPa	Luft- verbrauch NI/s	Evakuierungszeit (s/l) bis zur Erreichung der verschiedenen Vakuumniveaus (-kPa)								Max. Vakuum -kPa
			10	20	30	40	50	60	70	80	
MINI Pi12-2	0,32	0,44	0,17	0,32	0,58	1,1	1,8	2,7	4	6,4	90

MASSZEICHNUNG

BESTELLBEZEICHNUNG

Beschreibung	Art.-Nr.
Vakuum-Rückschlagventil VT-1H COAX®, G-Gewinde, Kugelgelenk, Linksgängiger Anschluss	0110435
Vakuum-Rückschlagventil VT-1H COAX®, G-Gewinde, Kugelgelenk, Rechtsgängiger Anschluss	0121018
Vakuum-Rückschlagventil VT-1H COAX®, G-Gewinde, Sperrstift 16, Linksgängiger Anschluss	0109276
Vakuum-Rückschlagventil VT-1H COAX®, G-Gewinde, Sperrstift 16, Rechtsgängiger Anschluss	0121007

Beschreibung	Art.-Nr.
Vakuüm-Rückschlagventil VT-1H COAX [®] , G-Gewinde, Sperrstift 19, Linksgängiger Anschluss	0111147
Vakuüm-Rückschlagventil VT-1H COAX [®] , G-Gewinde, Sperrstift 19, Rechtsgängiger Anschluss	0119573
Vakuüm-Rückschlagventil VT-1H COAX [®] , NPT-Gewinde, Kugelgelenk, Linksgängiger Anschluss	0121056
Vakuüm-Rückschlagventil VT-1H COAX [®] , NPT-Gewinde, Kugelgelenk, Rechtsgängiger Anschluss	0121057
Vakuüm-Rückschlagventil VT-1H COAX [®] , NPT-Gewinde, Sperrstift 16, Linksgängiger Anschluss	0121026
Vakuüm-Rückschlagventil VT-1H COAX [®] , NPT-Gewinde, Sperrstift 16, Rechtsgängiger Anschluss	0121025
Vakuüm-Rückschlagventil VT-1H COAX [®] , NPT-Gewinde, Sperrstift 19, Linksgängiger Anschluss	0121038
Vakuüm-Rückschlagventil VT-1H COAX [®] , NPT-Gewinde, Sperrstift 19, Rechtsgängiger Anschluss	0121039
Vakuüm-Rückschlagventil VT-1H COAX [®] mit Niveaueausgleich, G-Gewinde, Kugelgelenk, Linksgängiger Anschluss	0120990
Vakuüm-Rückschlagventil VT-1H COAX [®] mit Niveaueausgleich, G-Gewinde, Kugelgelenk, Rechtsgängiger Anschluss	0121021
Vakuüm-Rückschlagventil VT-1H COAX [®] mit Niveaueausgleich, G-Gewinde, Sperrstift 16, Linksgängiger Anschluss	0109278
Vakuüm-Rückschlagventil VT-1H COAX [®] mit Niveaueausgleich, G-Gewinde, Sperrstift 16, Rechtsgängiger Anschluss	0121010
Vakuüm-Rückschlagventil VT-1H COAX [®] mit Niveaueausgleich, G-Gewinde, Sperrstift 19, Linksgängiger Anschluss	0120991
Vakuüm-Rückschlagventil VT-1H COAX [®] mit Niveaueausgleich, G-Gewinde, Sperrstift 19, Rechtsgängiger Anschluss	0121015
Vakuüm-Rückschlagventil VT-1H COAX [®] mit Niveaueausgleich, NPT-Gewinde, Kugelgelenk, Linksgängiger Anschluss	0121062
Vakuüm-Rückschlagventil VT-1H COAX [®] mit Niveaueausgleich, NPT-Gewinde, Kugelgelenk, Rechtsgängiger Anschluss	0121063
Vakuüm-Rückschlagventil VT-1H COAX [®] mit Niveaueausgleich, NPT-Gewinde, Sperrstift 16, Linksgängiger Anschluss	0121032
Vakuüm-Rückschlagventil VT-1H COAX [®] mit Niveaueausgleich, NPT-Gewinde, Sperrstift 16, Rechtsgängiger Anschluss	0121031
Vakuüm-Rückschlagventil VT-1H COAX [®] mit Niveaueausgleich, NPT-Gewinde, Sperrstift 19, Linksgängiger Anschluss	0121044
Vakuüm-Rückschlagventil VT-1H COAX [®] mit Niveaueausgleich, NPT-Gewinde, Sperrstift 19, Rechtsgängiger Anschluss	0121045

Vakuum-Rückschlagventil VT-1H Vacustat mit COAX®



Diese Vakuumpumpe vereint hohe Sicherheit und die energieeffizienteste Lösung für dichtes Material, die COAX®-Technologie mit automatischer Luftsparfunktion. Ihr Rückschlagventil hält das Vakuum in dichten Anwendungen und die integrierte Energiespareinrichtung führt zu einem Betrieb praktisch ohne Energieverbrauch. Es ist ein ausgezeichnetes Produkt bei der Arbeit mit Vakuum-Handhabungsgeräten, die den gesetzlichen Hebenormen für Handhabungsgeräte entsprechen müssen, zum Beispiel (DIN/SS) – EN 13155, ASME Standard B30.20, usw.

Eingebaut ist die zweistufige COAX®-Cartridge MINI Pi12-2 und sie ist mit Sperrstift 16, 19 oder Kugelgelenk-Befestigungen nach dem Industriestandard erhältlich. Sie ist auch mit Niveaueausgleich erhältlich, um die Niveauunterschiede eines Gegenstandes auszugleichen. Diese Pumpe verfügt über eine integrierte Energiespareinrichtung, Vacustat, die bei dichten Anwendung praktisch keine Luft verbraucht.

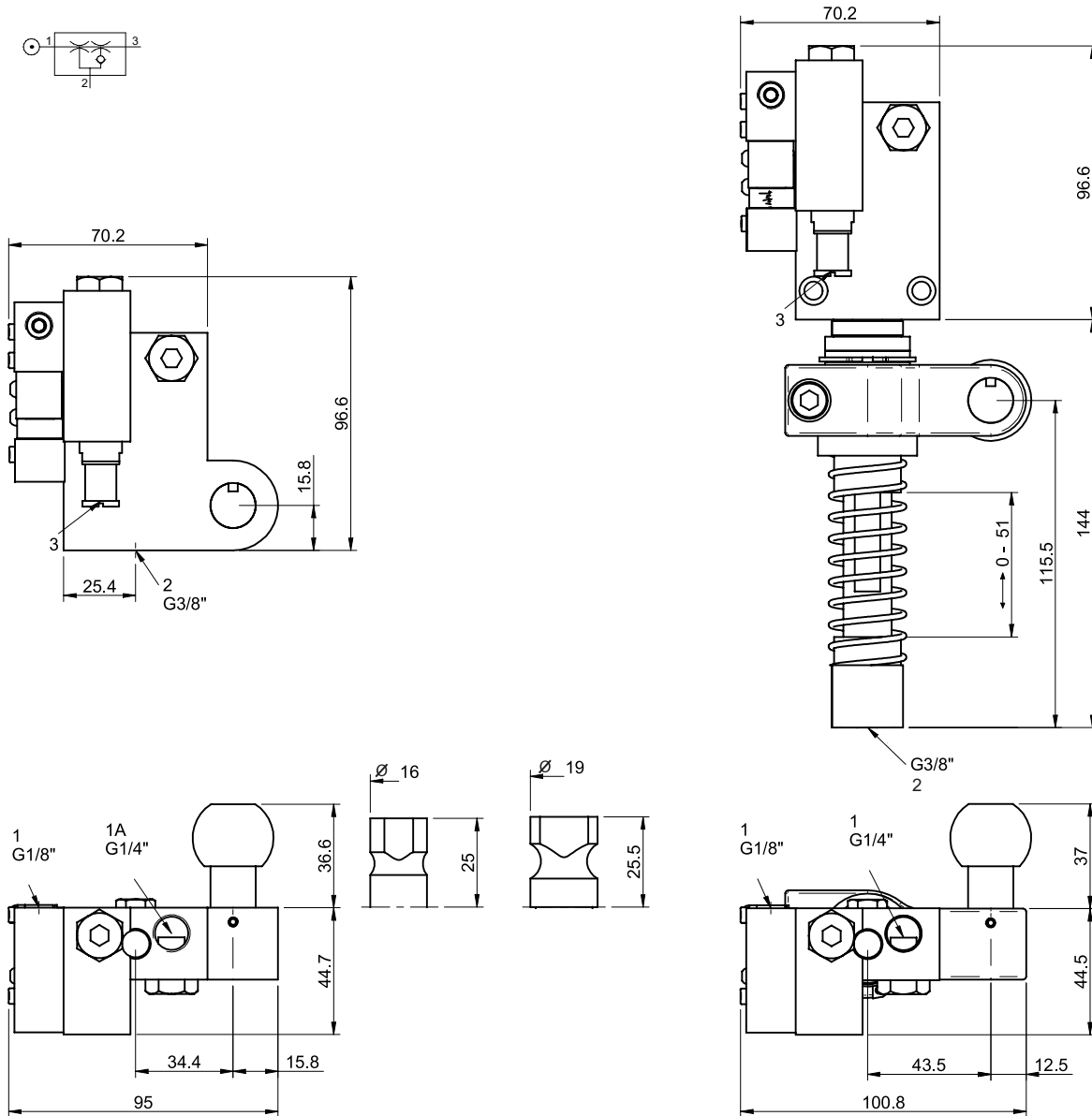
SAUGLEISTUNG

COAX®-Cartridge	Speise- druck MPa	Luft- verbrauch NI/s	Saugleistung (NI/s) bei verschiedenen Vakuumniveaus (-kPa)										Max. Vakuum -kPa
			0	10	20	30	40	50	60	70	80		
MINI Pi12-2	0,32	0,44	0,68	0,6	0,44	0,27	0,19	0,14	0,1	0,06	0,03	90	

EVAKUIERUNGSZEITEN

COAX®-Cartridge	Speise- druck MPa	Luft- verbrauch NI/s	Evakuierungszeit (s/l) bis zur Erreichung der verschiedenen Vakuumniveaus (-kPa)								Max. Vakuum -kPa
			10	20	30	40	50	60	70	80	
MINI Pi12-2	0,32	0,44	0,17	0,32	0,58	1,1	1,8	2,7	4	6,4	90

MASSZEICHNUNG



BESTELLBEZEICHNUNG

Beschreibung	Art.-Nr.
Vakuum-Rückschlagventil VT-1H Vacustat mit COAX®, G-Gewinde, Kugelgelenk, Linksgängiger Anschluss	0119676
Vakuum-Rückschlagventil VT-1H Vacustat mit COAX®, G-Gewinde, Kugelgelenk, Rechtsgängiger Anschluss	0121019
Vakuum-Rückschlagventil VT-1H Vacustat mit COAX®, G-Gewinde, Sperrstift 16, Linksgängiger Anschluss	0120994
Vakuum-Rückschlagventil VT-1H Vacustat mit COAX®, G-Gewinde, Sperrstift 16, Rechtsgängiger Anschluss	0121008

Beschreibung	Art.-Nr.
Vakuüm-Rückschlagventil VT-1H Vacustat mit COAX®, G-Gewinde, Sperrstift 19, Linksgängiger Anschluss	0120995
Vakuüm-Rückschlagventil VT-1H Vacustat mit COAX®, G-Gewinde, Sperrstift 19, Rechtsgängiger Anschluss	0121013
Vakuüm-Rückschlagventil VT-1H Vacustat mit COAX®, NPT-Gewinde, Kugelgelenk, Linksgängiger Anschluss	0127836
Vakuüm-Rückschlagventil VT-1H Vacustat mit COAX®, NPT-Gewinde, Kugelgelenk, Rechtsgängiger Anschluss	0127837
Vakuüm-Rückschlagventil VT-1H Vacustat mit COAX® mit Niveaueausgleich, G-Gewinde, Kugelgelenk, Linksgängiger Anschluss	0120997
Vakuüm-Rückschlagventil VT-1H Vacustat mit COAX® mit Niveaueausgleich, G-Gewinde, Kugelgelenk, Rechtsgängiger Anschluss	0121022
Vakuüm-Rückschlagventil VT-1H Vacustat mit COAX® mit Niveaueausgleich, G-Gewinde, Sperrstift 16, Linksgängiger Anschluss	0120996
Vakuüm-Rückschlagventil VT-1H Vacustat mit COAX® mit Niveaueausgleich, G-Gewinde, Sperrstift 16, Rechtsgängiger Anschluss	0121011
Vakuüm-Rückschlagventil VT-1H Vacustat mit COAX® mit Niveaueausgleich, G-Gewinde, Sperrstift 19, Linksgängiger Anschluss	0120998
Vakuüm-Rückschlagventil VT-1H Vacustat mit COAX® mit Niveaueausgleich, G-Gewinde, Sperrstift 19, Rechtsgängiger Anschluss	0121016
Vakuüm-Rückschlagventil VT-1H COAX® mit Niveaueausgleich, G-Gewinde, Sperrstift 16, Linksgängiger Anschluss	0109278
Vakuüm-Rückschlagventil VT-1H COAX® mit Niveaueausgleich, G-Gewinde, Sperrstift 16, Rechtsgängiger Anschluss	0121010
Vakuüm-Rückschlagventil VT-1H COAX® mit Niveaueausgleich, G-Gewinde, Sperrstift 19, Linksgängiger Anschluss	0120991
Vakuüm-Rückschlagventil VT-1H COAX® mit Niveaueausgleich, G-Gewinde, Sperrstift 19, Rechtsgängiger Anschluss	0121015
Vakuüm-Rückschlagventil VT-1H COAX® mit Niveaueausgleich, NPT-Gewinde, Kugelgelenk, Linksgängiger Anschluss	0121062
Vakuüm-Rückschlagventil VT-1H COAX® mit Niveaueausgleich, NPT-Gewinde, Kugelgelenk, Rechtsgängiger Anschluss	0121063
Vakuüm-Rückschlagventil VT-1H COAX® mit Niveaueausgleich, NPT-Gewinde, Sperrstift 16, Linksgängiger Anschluss	0121032
Vakuüm-Rückschlagventil VT-1H COAX® mit Niveaueausgleich, NPT-Gewinde, Sperrstift 16, Rechtsgängiger Anschluss	0121031
Vakuüm-Rückschlagventil VT-1H COAX® mit Niveaueausgleich, NPT-Gewinde, Sperrstift 19, Linksgängiger Anschluss	0121044
Vakuüm-Rückschlagventil VT-1H COAX® mit Niveaueausgleich, NPT-Gewinde, Sperrstift 19, Rechtsgängiger Anschluss	0121045

Classic H40



Eine herkömmliche Piab-Vakuumpumpe, die für den Einsatz in der chemischen Industrie oder in chemisch aggressiven Umgebungen entwickelt wurde. Sie erreicht höhere Vakuumniveaus, sogar bis zu 99,8 -kPa. Die Vakuumpumpe Classic H40 besteht aus PPS-Verbundwerkstoff. Wir empfehlen ihre praktisch leckagefreie Verwendung in nicht porösen Anwendungen.

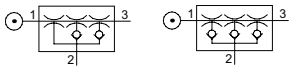
SAUGLEISTUNG

Speise- druck	Luft- verbrauch	Saugleistung (NI/s) bei verschiedenen Vakuumniveaus (-kPa)												Max. Vakuum
		0	10	20	30	40	50	60	70	80	90	95	99	
MPa	NI/s	0	10	20	30	40	50	60	70	80	90	95	99	-kPa
0,6	2,6	2,8	2,1	1,5	0,9	0,4	0,3	0,2	0,14	0,1	0,095	0,019	0,005	99,8

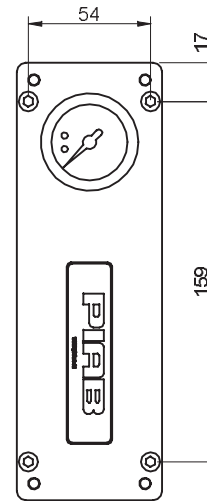
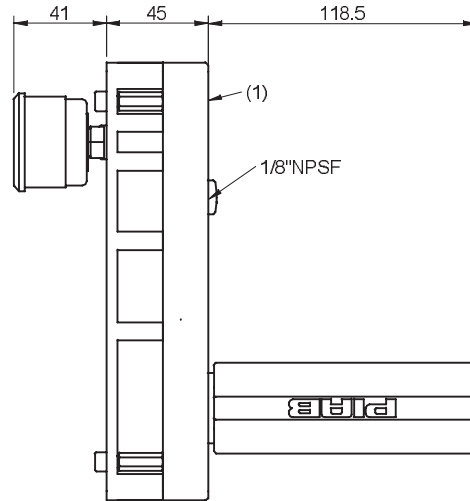
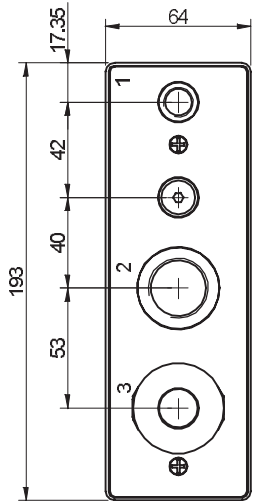
EVAKUIERUNGSZEITEN

Speise- druck	Luft- verbrauch	Evakuierungszeit (s/l) bis zur Erreichung der verschiedenen Vakuumniveaus (-kPa)												Max. Vakuum
		10	20	30	40	50	60	70	80	90	95	99	99,5	
MPa	NI/s	10	20	30	40	50	60	70	80	90	95	99	99,5	-kPa
0,6	2,6	0,032	0,075	0,15	0,32	0,64	1,1	1,7	2,6	3,9	5,5	9,8	12	99,8

MASSZEICHNUNG



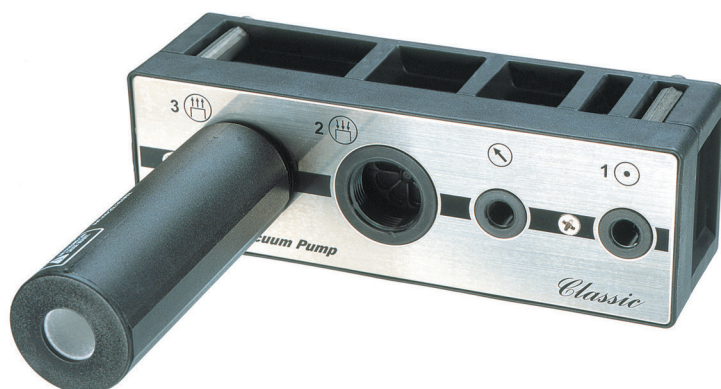
	1	2	3
D	1/8"NPSF	G3/4"	G3/4"
AD	G1/4"	G3/4"	G3/4"
E	1/4"NPT	3/4"NPT	3/4"NPT



BESTELLBEZEICHNUNG

Beschreibung	Art.-Nr.
Vakuumpumpe CLASSIC H40, Verbundwerkstoff PPS(D), Viton®-Dichtungen	0100194

Classic H120



Eine herkömmliche Piab-Vakuumpumpe, die für den Einsatz in der chemischen Industrie oder in chemisch aggressiven Umgebungen entwickelt wurde. Sie erreicht höhere Vakuumniveaus, sogar bis zu 100,8 -kPa. Sie ist mit einer Anschlussplatte aus PPS-Verbundwerkstoff oder Aluminium erhältlich. Wir empfehlen ihre praktisch leckagefreie Verwendung in nicht porösen Anwendungen.

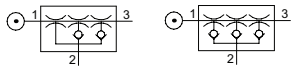
SAUGLEISTUNG

Speise- druck	Luft- verbrauch	Saugleistung (NI/s) bei verschiedenen Vakuumniveaus (-kPa)												Max. Vakuum
		0	10	20	30	40	50	60	70	80	90	95	99	
0,6	7,6	8,4	6,6	4,7	2,7	1,5	1,2	0,86	0,62	0,43	0,1	0,05	0,01	100,8

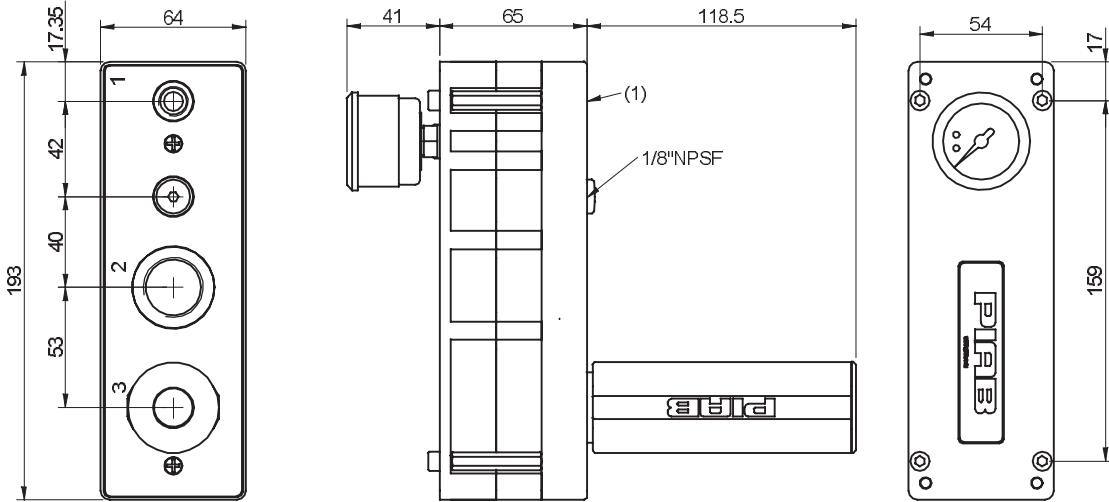
EVAKUIERUNGSZEITEN

Speise- druck	Luft- verbrauch	Evakuierungszeit (s/l) bis zur Erreichung der verschiedenen Vakuumniveaus (-kPa)													Max. Vakuum
		10	20	30	40	50	60	70	80	90	95	99	99,5	100,3	
0,6	7,6	0,018	0,033	0,06	0,11	0,18	0,27	0,42	0,62	1,3	2,1	4,2	5,4	8,3	100,8

MASSZEICHNUNG



	1	2	3
D	1/8"NPSF	G3/4"	G3/4"
AD	G1/4"	G3/4"	G3/4"
E	1/4"NPT	3/4"NPT	3/4"NPT



BESTELLBEZEICHNUNG

Beschreibung	Art.-Nr.
Vakuumpumpe CLASSIC H120, Anschlussplatte Verbundwerkstoff PPS(D), Viton®-Dichtungen	0100212
Vakuumpumpe CLASSIC H120, Anschl. AD, NBR-Dichtungen	0102131

Lab Vac LVH40



Diese Vakuumpumpe wurde speziell für Laboranwendungen konzipiert, wie Entgasung, Vakuumfiltration, Geltrocknung und Rotationsverdampfung. Sie kann hohe Vakuumniveaus von abs. 20 mbar mit einer maximalen Saugleistung von 9 m³/h erzielen. Es besteht keine Gefahr einer Rauchgasexplosion, die beschädigte Proben hervorrufen kann. Ihr geringer Geräuschpegel, die einfache Installation und Wartung werden sehr geschätzt.

Sie besitzt eine hohe Chemikalienbeständigkeit, mit optionalem Kalrez-Dichtmaterial für unübertroffene Chemikalienbeständigkeit.

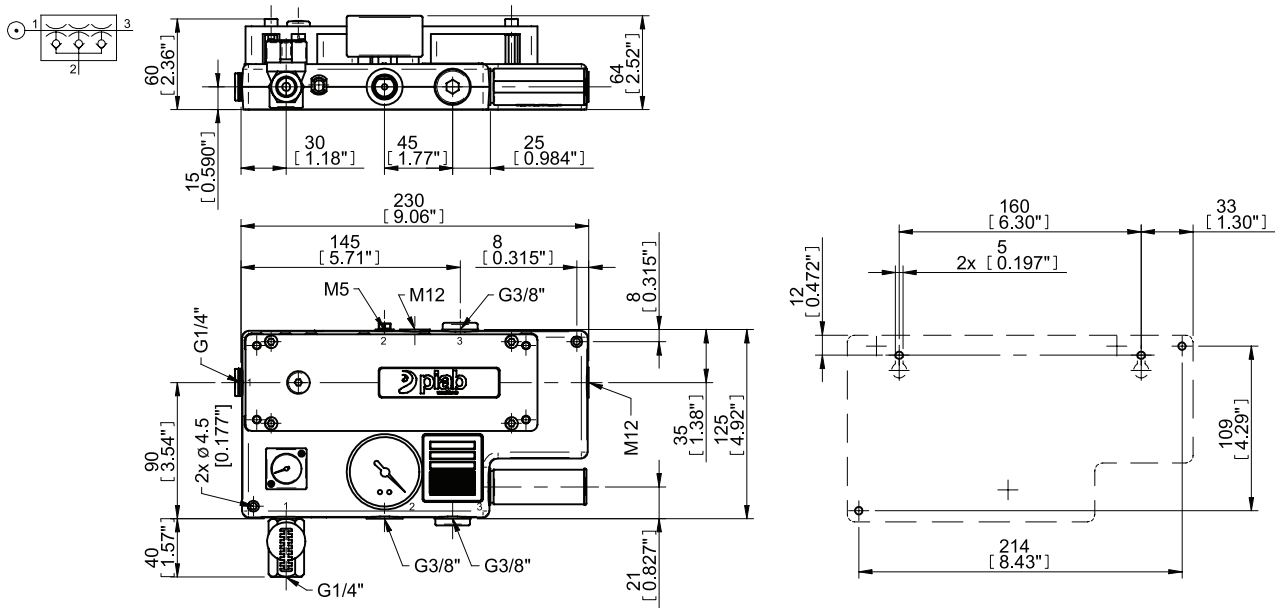
SAUGLEISTUNG

Speise- druck	Luft- verbrauch	Saugleistung (NI/s) bei verschiedenen Vakuumniveaus (-kPa)											Max. Vakuum -kPa	
		0	10	20	30	40	50	60	70	80	90	95		
MPa	NI/s													
0,60	2,6	2,5	1,8	1,3	0,7	0,53	0,35	0,24	0,16	0,12	0,06	0,02	98	

EVAKUIERUNGSZEITEN

Speise- druck	Luft- verbrauch	Evakuierungszeit (s/l) bis zur Erreichung der verschiedenen Vakuumniveaus (-kPa)										Max. Vakuum -kPa	
		10	20	30	40	50	60	70	80	90	95		
MPa	NI/s												
0,60	2,6	0,04	0,09	0,18	0,41	0,71	1,09	1,65	2,48	3,91	6,01	98	

MASSZEICHNUNG



BESTELLBEZEICHNUNG

Beschreibung	Art.-Nr.
Lab Vac LVH40K6, Viton®-Dichtungen, Kalrez-Klappventile	0103684
Lab Vac LVH40K6, EPDM-Dichtungen, Kalrez-Klappventile	0124540



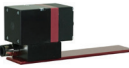



Pumpenzubehör



PUMPENZUBEHÖR

PUMPENZUBEHÖR	307
Auswahlhilfe – Zubehör	308
Vakuumpumpenzubehör	309
Vakuumschalter	310
Ventile	316
Ventile – Vakuum-Rückschlagventile	320
Regulatoren	324
Schalldämpfer	326
Vakuumfilter	328
Sonstiges	330

Auswahlhilfe – Zubehör

	Vakuumpumpenzubehör	Merkmale und Vorteile
1	 <p>Vakuumschalter</p>	<p>Unsere Produktreihe umfasst universelle, elektromechanische und pneumatische Vakuumschalter, die festeingestellt oder einstellbar sind.</p>
2	 <p>Ventile</p>	<p>Wählen Sie zwischen Magnet-, elektrisch oder druckgesteuerten Ventilen. Das vakuumgesteuerte Ventil (Vacustat) schaltet den Zufluss der Druckluft zur Pumpe ab, wenn ein vorher eingestelltes Niveau erreicht ist, was den Druckluftverbrauch minimiert.</p>
3	 <p>Regulatoren</p>	<p>Verschiedene Vakuumpumpen benötigen unterschiedliche Speisedrücke für eine optimale Leistung. Ein Filterregler kann manuell leicht auf ein gewünschtes Druckniveau eingestellt werden und Partikel aus der Druckluft eliminieren. Mit einem Druckregler kann der Speisedruck je nach Bedarf automatisch festgelegt werden.</p>
4	 <p>Schalldämpfer</p>	<p>Ausführung als Strömungsschalldämpfer, reduziert den Lärm der Abluft.</p>
5	 <p>Vakuumfilter</p>	<p>Für das Abscheiden von Staub und anderen kleinen Partikeln. Reduziert die Gefahr von Betriebsstörungen im Vakuumsystem.</p>
6	 <p>Sonstiges</p>	<p>Körper für COAX® Cartridges, Vakuummeter, Manometer usw.</p>

Vakuumpumpenzubehör

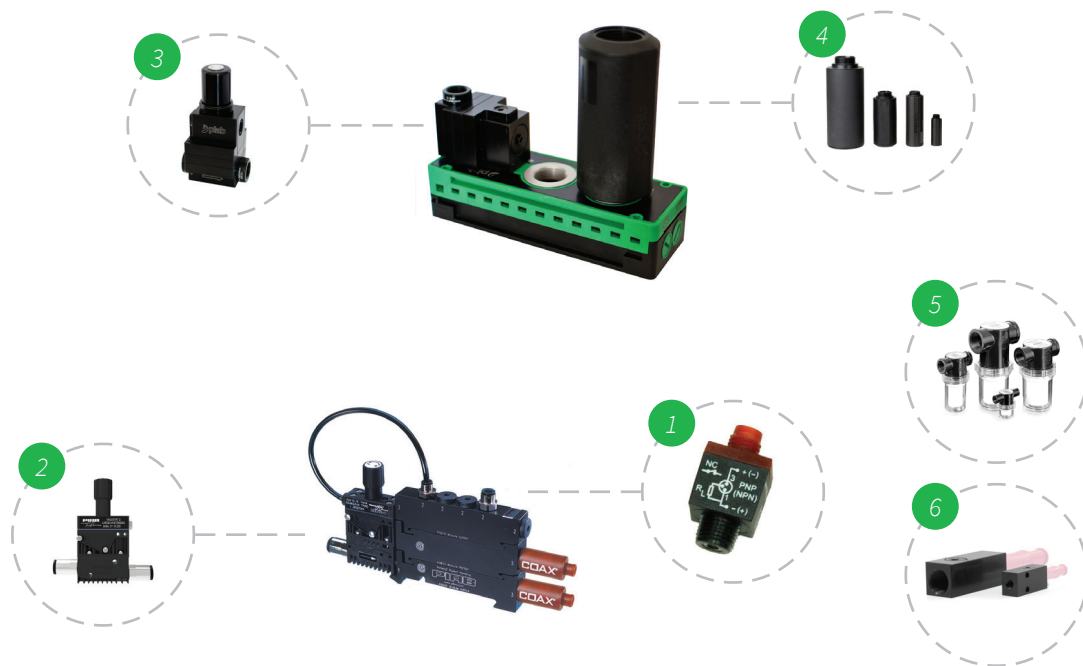
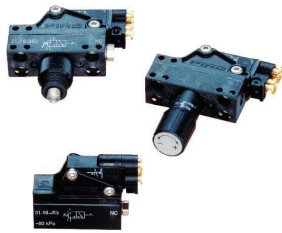


Bild soll nur als Beispiel dienen.

- | | | | |
|---|----------------|---|---------------|
| 1 | Vakuumschalter | 4 | Schalldämpfer |
| 2 | Ventile | 5 | Vakuumfilter |
| 3 | Regulatoren | 6 | Sonstiges |

Vakuumschalter



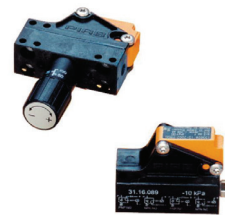
Vakuumschalter, pneumatisch

- Wandelt einen Vakuumschaltpunkt in ein pneumatisches Signal um.
- Vakuumschalter, der einen pneumatischen Schalter steuert.
- Lieferbar mit voreingestelltem oder einstellbarem Vakuumschaltpunkt.



Vakuumschalter, elektromechanisch

- Wandelt einen Vakuumschaltpunkt in ein elektrisches Signal um, VAC oder VDC.
- Vakuumschalter, verbunden mit einem elektromechanischen Schalter.
- Inklusive integriertem Kabel mit offenen Enden.
- Lieferbar mit voreingestelltem oder einstellbarem Vakuumschaltpunkt.



Vakuumschalter, induktiv universal

- Wandelt einen Vakuumschaltpunkt in ein digitales Signal um, 24 VDC.
- Vakuumschalter, der einen induktiven Schalter steuert.
- Inklusive integriertem Kabel mit offenen Enden.
- PNP NO/NC oder NPN NO/NC.
- Der Schalter muss mit der Last in Reihe geschaltet sein.

TECHNISCHE DATEN

Beschreibung	Hysterese	Signalbereich
Vakuumschalter, pneumatisch, einstellbar mit Schraube und Drehknopf (NO)	3 kPa	10-95 -kPa
Vakuumschalter, pneumatisch, einstellbar mit Schraube und Drehknopf (NC)	12 kPa	15-95 -kPa
Vakuumschalter, pneumatisch, festeingestellt (NO 25 -kPa)	3 kPa	21-29 -kPa
Vakuumschalter, pneumatisch, festeingestellt (NO 65 -kPa)	3 kPa	57-73 -kPa
Vakuumschalter, pneumatisch, festeingestellt (NC 30 -kPa)	12 kPa	25-35 -kPa
Vakuumschalter, pneumatisch, festeingestellt (NC 70 -kPa)	12 kPa	60-80 -kPa
Vakuumschalter, elektromechanisch, einstellbar mit Schraube und Drehknopf	10 kPa	15-95 -kPa
Vakuumschalter, elektromechanisch, festeingestellt (Signalbereich 25 -kPa)	10 kPa	20-30 -kPa
Vakuumschalter, induktiv universal, einstellbar mit Drehknopf Ø6	2 kPa	10-95 -kPa

Beschreibung	Hysterese	Signalbereich
Vakuumschalter, induktiv universal, einstellbar mit Drehknopf	2 kPa	10-95 -kPa
Vakuumschalter, induktiv universal, festeingestellt (Signalbereich 10 -kPa)	2 kPa	9-11 -kPa
Vakuumschalter, induktiv universal, festeingestellt (Signalbereich 30 -kPa)	2 kPa	27-33 -kPa

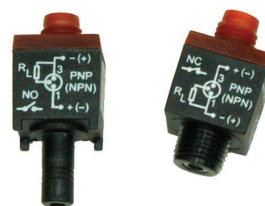
BESTELLBEZEICHNUNG

Beschreibung	Art. Nr.
Vakuumschalter, pneumatisch, einstellbar mit Schraube und Drehknopf (NO)	3116062
Vakuumschalter, pneumatisch, einstellbar mit Schraube und Drehknopf (NC)	3116063
Vakuumschalter, pneumatisch, festeingestellt (NO 25 -kPa)	3116084
Vakuumschalter, pneumatisch, festeingestellt (NO 65 -kPa)	3116085
Vakuumschalter, pneumatisch, festeingestellt (NC 30 -kPa)	3116087
Vakuumschalter, pneumatisch, festeingestellt (NC 70 -kPa)	3116088
Vakuumschalter, elektromechanisch, einstellbar mit Schraube und Drehknopf	3116061
Vakuumschalter, elektromechanisch, festeingestellt (Signalbereich 25 -kPa)	3116095
Vakuumschalter, induktiv universal, einstellbar mit Drehknopf Ø6	0104350
Vakuumschalter, induktiv universal, einstellbar mit Drehknopf	3116064
Vakuumschalter, induktiv universal, festeingestellt (Signalbereich 10 -kPa)	3116089
Vakuumschalter, induktiv universal, festeingestellt (Signalbereich 30 -kPa)	3116090



Vakuumschalter Mini VS4118/VS4128

- Festeingestellter Vakuumschalter mit digitalem Ausgang.
- Robuste und kompakte Bauweise mit G1/8"90° Schwenkverbindung für einfachen Einbau.
- VS4118 mit Kabel ermöglicht den Anschluss PNP NO/NC oder NPN NO/NC.
- VS4128 geeignet für I/O mit Steckverbindung. Verfügbar in PNP NO- oder NPN NO-Ausführung.
- Möglichkeit, mehrere Einheiten in Reihe mit T-Anschlüssen zu verbinden, um einen gemeinsamen Ausgang zu schaffen (VS4128 PNP).



Vakuumschalter Mini VS4015/VS4016

- Festeingestellter Vakuumschalter mit digitalem Ausgang.
- Sehr geringes Gewicht und kleine Abmessungen mit Steckverbindung oder Gewindeverbindung.
- PNP NO/NC oder NPN NO/NC.

TECHNISCHE DATEN

Beschreibung	Hysteresis	Signalbereich
Vakuumschalter VS4128 30 -kPa, M12 PNP NO	8 kPa	26-34 -kPa
Vakuumschalter VS4128 50 -kPa, M12 PNP NO	8 kPa	46-54 -kPa
Vakuumschalter VS4118 30 -kPa, M8 PNP/NPN NO/NC	8 kPa	26-34 -kPa
Vakuumschalter VS4118 50 -kPa, M8 PNP/NPN NO/NC	8 kPa	46-54 -kPa
Vakuumschalter VS4118 70 -kPa, M8 PNP/NPN NO/NC	8 kPa	66-74 -kPa
Vakuumschalter VS4128 50 -kPa, M12 NPN NO	8 kPa	46-54 -kPa
Vakuumschalter VS4015, Ø6, 30 -kPa	5-7 kPa	27-35 -kPa
Vakuumschalter VS4015, Ø6, 50 -kPa	5-7 kPa	47-55 -kPa
Vakuumschalter VS4015, Ø6, 70 -kPa	5-7 kPa	67-75 -kPa
Vakuumschalter VS4016, G1/8" Außengewinde, 30 -kPa	5-7 kPa	27-35 -kPa

Beschreibung	Hysterese	Signalbereich
Vakuumschalter VS4016, G1/8" Außengewinde, 50 -kPa	5-7 kPa	47-55 -kPa
Vakuumschalter VS4016, G1/8" Außengewinde, 70 -kPa	5-7 kPa	67-75 -kPa

BESTELLBEZEICHNUNG

Beschreibung	Art. Nr.
Vakuumschalter VS4015, Ø6, 30 -kPa	0110245
Vakuumschalter VS4015, Ø6, 50 -kPa	0110246
Vakuumschalter VS4015, Ø6, 70 -kPa	0110247
Vakuumschalter VS4016, G1/8" Außengewinde, 30 -kPa	0110248
Vakuumschalter VS4016, G1/8" Außengewinde, 50 -kPa	0110249
Vakuumschalter VS4016, G1/8" Außengewinde, 70 -kPa	0110250
Vakuumschalter VS4118 30 -kPa, M8 PNP/NPN NO/NC	0110730
Vakuumschalter VS4118 50 -kPa, M8 PNP/NPN NO/NC	0110731
Vakuumschalter VS4118 70 -kPa, M8 PNP/NPN NO/NC	0110732
Vakuumschalter VS4128 30 -kPa, M12 PNP NO	0110630
Vakuumschalter VS4128 50 -kPa, M12 NPN NO	0124450
Vakuumschalter VS4128 50 -kPa, M12 PNP NO	0110631



Vakuumschalter, 3-farbiges digitales Display M8

- 2 PNP Ausgänge, NO oder NC – unabhängig voneinander für jeden Ausgang einstellbar.
- 3-farbiges Display – sehr gute optische Anzeige.
- 7 Einheiten für Vakuum einstellbar z. B. kPa, inHg, mmHg usw.
- Geteilte Anzeige zeigt die aktuellen Messwerte und die Einstellwerte gleichzeitig.
- Passwortgeschütztes Display verhindert ungewollte Änderungen.
- Wählbarer Energiesparmodus mit Indikator.
- Inkl. Montagehalterungen.

Vakuumschalter, MM8

- Wandelt Vakuum in ein analoges Ausgangssignal und einen eingestellten Vakuumschaltpunkt in einen digitalen Ausgang um.
- Verstellbare Hysterese.
- Inklusive separatem Kabel mit offenen Enden.

TECHNISCHE DATEN

Beschreibung	Hysterese	Signalbereich
Vakuumschalter, 3-farbiges digitales Display M8	Einstellbar, 1-8 kPa	0-101,3 -kPa
Vakuumschalter, MM8	1 - 5 % F.S.	0-100 -kPa

BESTELLBEZEICHNUNG

Beschreibung	Art. Nr.
Vakuumschalter, 3-farbiges digitales Display M8	0126934
Vakuumschalter, einstellbar, PNP NO MM8	0107729
Vakuumschalter, einstellbar, NPN NO MM8	0107730



Vakuumschalter, DM8

- Wandelt einstellbare Vakuumschaltpunkte in 2 separate digitale Ausgänge um.
- Digitale Vakuumanzeige.
- Integriertes Kabel inklusive M8 Verbindung.



Vakuumschalter, LM8

- Wandelt einstellbaren Vakuumschaltpunkt in einen digitalen Ausgang um.
- Sehr geringes Gewicht und kleine Abmessungen mit Steckverbindung.
- Integriertes Kabel inklusive M8 Verbindung.



Vakuumschalter, M5

- Wandelt einstellbaren Vakuumschaltpunkt in ein digitales Ausgangssignal für Druck oder Vakuum um.
- NC im Vakuumbereich 0-100 -kPa. NO im Druckbereich 0-300 kPa.
- Sehr geringes Gewicht und kleine Abmessungen mit M5 90° Schwenkarm.
- Inklusive integriertem Kabel mit offenen Enden.

TECHNISCHE DATEN

Beschreibung	Hysterese	Signalbereich
Vakuumschalter, DM8	2 % F.S.	0-100 -kPa
Vakuumschalter, LM8	2 % F.S.	0-100 -kPa
Vakuumschalter, M5	2 % F.S.	-100-300 -kPa

BESTELLBEZEICHNUNG

Beschreibung	Art. Nr.
Vakuumschalter, einstellbar, PNP NO LM8	0107731
Vakuumschalter PNP M5	0110358
Vakuumschalter NPN M5	0110359
Vakuumschalter, einstellbar, PNP NO DM8	0107732
Vakuumschalter, einstellbar, NPN NO DM8	0107733

Ventile



piSAVE® release

- Druckausgleich in den Saugnäpfen, um ein schnelles Abgeben des Produktes zu gewährleisten.
- Extra schnelle Abgabe durch Zusammenführung des Speisedrucks und Nutzung als Verstärker.
- ON/OFF aktiviert gleichzeitig mit der Pumpe.
- Keine weiteren Steuerkomponenten erforderlich – Nutzen Sie ein einfaches 3/2 Regelventil für den Ejektor und das piSAVE® release.



AQR

- Druckausgleich im Vakuumgreifsystem, um ein schnelles Abgeben des Produktes zu gewährleisten.
- Verbraucht keine zusätzliche Druckluft.
- ON/OFF aktiviert gleichzeitig mit der Pumpe.
- Durch die Verwendung eines einfachen 3/2 Regelventils und eines AQR werden keine weiteren Steuerkomponenten benötigt.



QR

- Für Vakuumpumpe P3010.
- Schnellablösung durch Speichern des Speisedrucks und Nutzung als Verstärker.
- ON/OFF aktiviert gleichzeitig mit P3010.
- Drei Größen zur optimierten Volumenfreigabe mit dem Systemvolumen.

TECHNISCHE DATEN

Beschreibung	Volumenstrom, atmosphärisch	Volumen (Schnellablösung)
piSAVE® release G1/8"	3,85 NI/s	–
piSAVE® release G1/4"	7,85 NI/s	–
Schnellbelüftungsventil – AQR	3,3 NI/s	–
Abblasmodul P3010	–	3 cm ³
Zusatztank für Abblasmodul P3010	–	30 cm ³
Zusatztank für Abblasmodul P3010	–	60 cm ³

BESTELLBEZEICHNUNG

Beschreibung	Art. Nr.
piSAVE® release G1/4"	0119720
piSAVE® release G1/8"	0119721
Schnellbelüftungsventil – AQR.	0111236
Zusatztank für Abblasmodul P3010, 30 cm ³	0104272
Zusatztank für Abblasmodul P3010, 60 cm ³	0104273



piSAVE® sense

- Vakuum-Rückschlagventile, die es ermöglichen, dass einige Saugnapfe das Objekt/die Objekte verfehlen können, wobei trotzdem noch genug Vakuumniveau im System übrig bleibt, um mit schneller Reaktion ansaugen und ablegen zu können.
- Die Ventile sind für ein zentrales Vakuumsystem konzipiert. Ein System für jeden Saugnapf.
- Die Ausstattung mit Vakuum-Rückschlagventilen erfordert eine kleinere Vakuumpumpe und spart deshalb Energie.
- Geeignet für die Handhabung von undichten Objekten verschiedener Größen oder unterschiedlicher Anzahl wie z. B. MDF-Platten und Wellpappe. Mit einer flexiblen Hebeeinrichtung.
- Ebenfalls geeignet für Objekte mit Oberflächen-Leckage um die Lippe des Saugnapfes.
- Erhältlich in vier Größen mit unterschiedlicher Durchflussleistung/Merkmalen, passend zu dem unterschiedlichen Grad der Leckage beim gehandhabten Material und den verschiedenen Saugnapfgrößen.
- Die kleinsten Größen eignen sich vor allem für dichte und glatte Materialien wie Metall und Glas (02/06 für kleine Saugnapfe und 03/60 für große Saugnapfe).
- Die Ventile sind einzeln für die Integration erhältlich oder in einer Aluminiumbefestigung mit Außen- und Innengewinden integriert, um die Installation zu erleichtern.



piSAVE® restrict

- Vakuum-Durchflussbegrenzer, die es ermöglichen, dass einige Saugnapfe das Objekt/die Objekte verfehlen können, wobei trotzdem noch genug Vakuumniveau im System übrig bleibt
- Geeignet für die Handhabung von dichten Objekten verschiedener Größen mit der gleichen flexiblen Hubvorrichtung.
- Die Vakuum-Durchflussbegrenzer sind für ein zentrales Vakuumsystem konzipiert. Ein System für jeden Saugnapf.
- Die Ausstattung mit Durchflussbegrenzern erfordert eine kleinere Vakuumpumpe und spart deshalb Energie.
- Erhältlich in drei Größen mit unterschiedlicher Durchflussleistung/Merkmalen, passend zu dem unterschiedlichen Grad der Leckage.
- Die Durchflussbegrenzer sind in eine Aluminiumbefestigung mit Außen- und Innengewinden integriert, um die Installation zu erleichtern.

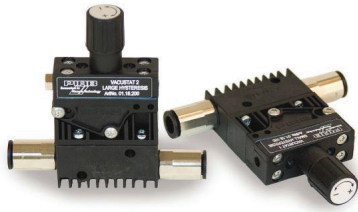
TECHNISCHE DATEN

Beschreibung	Min. Durchfluss bei geschlossenem Ventil	Max. Durchfluss bei geöffnetem Ventil	Max. Durchfluss
piSAVE® sense 02/60 (gelb)	0,001 (bei 45 -kPa) NI/s	0,21 (bei 3 -kPa) NI/s	–
piSAVE® sense 03/60 (grün)	0,06 (bei 45 -kPa) NI/s	0,37 (bei 3 -kPa) NI/s	–
piSAVE® sense 04/60 (blau)	0,15 (bei 45 -kPa) NI/s	0,55 (bei 7 -kPa) NI/s	–
piSAVE® sense 05/60 (rot)	0,25 (bei 45 -kPa) NI/s	0,72 (bei 11 -kPa) NI/s	–

Beschreibung	Min. Durchfluss bei geschlossenem Ventil	Max. Durchfluss bei geöffnetem Ventil	Max. Durchfluss
piSAVE® restrict Mehrfach-Gewinde Befestigung 0,7	–	–	0,08 NI/s
piSAVE® restrict Mehrfach-Gewinde Befestigung 1,0	–	–	0,16 NI/s
piSAVE® restrict Mehrfach-Gewinde Befestigung 1,3	–	–	0,27 NI/s

BESTELLBEZEICHNUNG

Beschreibung	Art. Nr.
piSAVE® sense 02/60 (gelb), 100 Stck., einschl. Montagewerkzeug	0202395
piSAVE® sense 02/60 (gelb), 10 Stck., einschl. Montagewerkzeug	0202394
piSAVE® sense 03/60 (grün), 100 Stck., einschl. Montagewerkzeug	0202427
piSAVE® sense 03/60 (grün), 10 Stck., einschl. Montagewerkzeug	0202424
piSAVE® sense 04/60 (blau), 100 Stck., einschl. Montagewerkzeug	0202428
piSAVE® sense 04/60 (blau), 10 Stck., einschl. Montagewerkzeug	0202425
piSAVE® sense 05/60 (rot), 100 Stck., einschl. Montagewerkzeug	0202429
piSAVE® sense 05/60 (rot), 10 Stck., einschl. Montagewerkzeug	0202426
piSAVE® sense Montagewerkzeug 16 mm	0202589
piSAVE® sense Mehrfach-Gewinde Befestigung 02/60 (gelb)	0202396
piSAVE® Mehrfach-Gewinde Befestigung 03/60 (grün)	0128719
piSAVE® sense Mehrfach-Gewinde Befestigung 04/60 (blau)	0128731
piSAVE® restrict Mehrfach-Gewinde Befestigung 05/60 (rot)	0128733
piSAVE® restrict Mehrfach-Gewinde Befestigung 0,7	0129339
piSAVE® restrict Mehrfach-Gewinde Befestigung 1,0	0129340
piSAVE® restrict Mehrfach-Gewinde Befestigung 1,3	0129341



piSAVE® onoff

- Unabhängige pneumatische Luftspareinrichtung für Vakuumpumpen.
- Verstellbares 2/2 Ventil für Vakuum, NO.
- Lieferbar in zwei Versionen – große Hysterese für Handhabung, kleine Hysterese für Prozessanwendungen.
- Der Vacustat wird für Vakuumpumpen in dichten Systemen empfohlen.
- Die Vakuumpumpe muss mit einem Rückschlagventil ausgestattet werden.

Abblas-Rückschlagventil

- Verhindert das Einziehen des Vakuums durch den Ablassschlauch, dies bedeutet schnellere Ansprechzeiten und komplett unabhängige Vakuumeinheiten.
- Da nur ein sehr geringer Speisedruck zum Abblasen erforderlich ist, ist dies eine verlässliche Schnellablösungsfunktion, auch in größeren Systemen mit mehreren Einheiten.
- Geeignet für Anwendungen, in denen die Reinigung der Saugnapffilter oder die Kühlung des aufzunehmenden Objektes wichtig ist.

TECHNISCHE DATEN

Beschreibung	Volumenstrom	Durchfluss
piSAVE® onoff	7,3 NI/s (bei P1=6 bar & Δp=0,5 bar)	–
Abblas-Rückschlagventil	–	1,5 - 2,8 NI/s (bei 0,3 - 0,7 MPa)

BESTELLBEZEICHNUNG

Beschreibung	Art. Nr.
piSAVE® onoff, kleine Hysterese	0118100
piSAVE® onoff, große Hysterese	0118200
Abblas-Rückschlagventil 1/8" NPSF Innengewinde.	0115314
Abblas-Rückschlagventil G1/4" Innengewinde	0117337

Ventile – Vakuum-Rückschlagventile



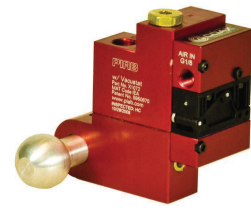
Vakuum-Rückschlagventil VT-1H

- Rückschlagventil vakuumseitig, hält das Vakuumniveau im dichten System für den sicheren Betrieb aufrecht.
- Abblas-Rückschlagventil für das schnelle Ablösen eines Gegenstandes.
- Erhältlich mit Sperrstift 16, 19 oder Kugelgelenk-Anbindung, Industriestandard.
- Erhältlich mit Niveauausgleich zum Höhenausgleich von unterschiedlichen Objekten.



Vakuum-Rückschlagventil VT-1H mit COAX®

- Zweistufige COAX® Cartridge MINI Pi12-2 integriert.
- Rückschlagventil vakuumseitig, hält das Vakuumniveau im dichten System für den sicheren Betrieb aufrecht.
- Abblas-Rückschlagventil für das schnelle Ablösen eines Gegenstandes.
- Erhältlich mit Sperrstift 16, 19 oder Kugelgelenk-Anbindung, Industriestandard.
- Erhältlich mit Niveauausgleich zum Höhenausgleich von unterschiedlichen Objekten.



Vakuum-Rückschlagventil VT-1H Vacustat mit COAX®

- Zweistufige COAX® Cartridge MINI Pi12-2 integriert.
- Rückschlagventil vakuumseitig, hält das Vakuumniveau im dichten System für den sicheren Betrieb aufrecht.
- Abblas-Rückschlagventil für das schnelle Ablösen eines Gegenstandes.
- Optional integrierte Energiespareinrichtung (Vacustat) die während des Arbeitsprozesses beim Handhaben von Materialien mit dichter Oberfläche praktisch keine Luft verbraucht.
- Erhältlich mit Sperrstift 16, 19 oder Kugelgelenk-Anbindung, Industriestandard.
- Erhältlich mit Niveauausgleich zum Höhenausgleich von unterschiedlichen Objekten.

TECHNISCHE DATEN

Beschreibung	Saugleistung, max.
Vakuum-Rückschlagventil VT-1H	0,68 NI/s
Vakuum-Rückschlagventil VT-1H mit COAX®	0,68 NI/s
Vakuum-Rückschlagventil VT-1H Vacustat mit COAX®	0,68 NI/s

BESTELLBEZEICHNUNG

Beschreibung	Art. Nr.
Vakuüm-Rückschlagventil VT-1H, NPT-Gewinde, Sperrstift 19, Rechtsgängiger Anschluss	0125579
Vakuüm-Rückschlagventil VT-1H, NPT-Gewinde, Sperrstift 19, Linksgängiger Anschluss	0125580
Vakuüm-Rückschlagventil VT-1H, NPT-Gewinde, Sperrstift 16, Rechtsgängiger Anschluss	0125581
Vakuüm-Rückschlagventil VT-1H, NPT-Gewinde, Sperrstift 16, Linksgängiger Anschluss	0125582
Vakuüm-Rückschlagventil VT-1H, NPT-Gewinde, Kugelgelenk, Rechtsgängiger Anschluss	0125583
Vakuüm-Rückschlagventil VT-1H, NPT-Gewinde, Kugelgelenk, Linksgängiger Anschluss	0125584
Vakuüm-Rückschlagventil VT-1H, G-Gewinde, Sperrstift 19, Rechtsgängiger Anschluss	0125573
Vakuüm-Rückschlagventil VT-1H, G-Gewinde, Sperrstift 19, Linksgängiger Anschluss	0125574
Vakuüm-Rückschlagventil VT-1H, G-Gewinde, Sperrstift 16, Rechtsgängiger Anschluss	0125575
Vakuüm-Rückschlagventil VT-1H, G-Gewinde, Sperrstift 16, Linksgängiger Anschluss	0125576
Vakuüm-Rückschlagventil VT-1H, G-Gewinde, Kugelgelenk, Rechtsgängiger Anschluss	0125577
Vakuüm-Rückschlagventil VT-1H, G-Gewinde, Kugelgelenk, Linksgängiger Anschluss	0125578
Vakuüm-Rückschlagventil VT-1H mit Niveauausgleich, NPT-Gewinde, Sperrstift 19, Rechtsgängiger Anschluss	0121043
Vakuüm-Rückschlagventil VT-1H mit Niveauausgleich, NPT-Gewinde, Sperrstift 19, Linksgängiger Anschluss	0121042
Vakuüm-Rückschlagventil VT-1H mit Niveauausgleich, NPT-Gewinde, Sperrstift 16, Rechtsgängiger Anschluss	0121029
Vakuüm-Rückschlagventil VT-1H mit Niveauausgleich, NPT-Gewinde, Sperrstift 16, Linksgängiger Anschluss	0121030
Vakuüm-Rückschlagventil VT-1H mit Niveauausgleich, NPT-Gewinde, Kugelgelenk, Rechtsgängiger Anschluss	0121061
Vakuüm-Rückschlagventil VT-1H mit Niveauausgleich, NPT-Gewinde, Kugelgelenk, Linksgängiger Anschluss	0121060
Vakuüm-Rückschlagventil VT-1H mit Niveauausgleich, G-Gewinde, Sperrstift 19, Rechtsgängiger Anschluss	0121014
Vakuüm-Rückschlagventil VT-1H mit Niveauausgleich, G-Gewinde, Sperrstift 19, Linksgängiger Anschluss	0120992
Vakuüm-Rückschlagventil VT-1H mit Niveauausgleich, G-Gewinde, Sperrstift 16, Rechtsgängiger Anschluss	0121009

Beschreibung	Art. Nr.
Vakuum-Rückschlagventil VT-1H mit Niveauausgleich, G-Gewinde, Sperrstift 16, Linksgängiger Anschluss	0109231
Vakuum-Rückschlagventil VT-1H mit Niveauausgleich, G-Gewinde, Kugelgelenk, Rechtsgängiger Anschluss	0121020
Vakuum-Rückschlagventil VT-1H mit Niveauausgleich, G-Gewinde, Kugelgelenk, Linksgängiger Anschluss	0120993
Vakuum-Rückschlagventil VT-1H COAX [®] , NPT-Gewinde, Sperrstift 19, Rechtsgängiger Anschluss	0121039
Vakuum-Rückschlagventil VT-1H COAX [®] , NPT-Gewinde, Sperrstift 19, Linksgängiger Anschluss	0121038
Vakuum-Rückschlagventil VT-1H COAX [®] , NPT-Gewinde, Sperrstift 16, Rechtsgängiger Anschluss	0121025
Vakuum-Rückschlagventil VT-1H COAX [®] , NPT-Gewinde, Sperrstift 16, Linksgängiger Anschluss	0121026
Vakuum-Rückschlagventil VT-1H COAX [®] , NPT-Gewinde, Kugelgelenk, Rechtsgängiger Anschluss	0121057
Vakuum-Rückschlagventil VT-1H COAX [®] , NPT-Gewinde, Kugelgelenk, Linksgängiger Anschluss	0121056
Vakuum-Rückschlagventil VT-1H COAX [®] , G-Gewinde, Sperrstift 19, Rechtsgängiger Anschluss	0119573
Vakuum-Rückschlagventil VT-1H COAX [®] , G-Gewinde, Sperrstift 19, Linksgängiger Anschluss	0111147
Vakuum-Rückschlagventil VT-1H COAX [®] , G-Gewinde, Sperrstift 16, Rechtsgängiger Anschluss	0121007
Vakuum-Rückschlagventil VT-1H COAX [®] , G-Gewinde, Sperrstift 16, Linksgängiger Anschluss	0109276
Vakuum-Rückschlagventil VT-1H COAX [®] , G-Gewinde, Kugelgelenk, Rechtsgängiger Anschluss	0121018
Vakuum-Rückschlagventil VT-1H COAX [®] , G-Gewinde, Kugelgelenk, Linksgängiger Anschluss	0110435
Vakuum-Rückschlagventil VT-1H COAX [®] mit Niveauausgleich, NPT-Gewinde, Sperrstift 19, Rechtsgängiger Anschluss	0121045
Vakuum-Rückschlagventil VT-1H COAX [®] mit Niveauausgleich, NPT-Gewinde, Sperrstift 19, Linksgängiger Anschluss	0121044
Vakuum-Rückschlagventil VT-1H COAX [®] mit Niveauausgleich, NPT-Gewinde, Sperrstift 16, Rechtsgängiger Anschluss	0121031
Vakuum-Rückschlagventil VT-1H COAX [®] mit Niveauausgleich, NPT-Gewinde, Sperrstift 16, Linksgängiger Anschluss	0121032
Vakuum-Rückschlagventil VT-1H COAX [®] mit Niveauausgleich, NPT-Gewinde, Kugelgelenk, Rechtsgängiger Anschluss	0121063
Vakuum-Rückschlagventil VT-1H COAX [®] mit Niveauausgleich, NPT-Gewinde, Kugelgelenk, Linksgängiger Anschluss	0121062

Beschreibung	Art. Nr.
Vakuum-Rückschlagventil VT-1H COAX® mit Niveaueausgleich, G-Gewinde, Sperrstift 19, Rechtsgängiger Anschluss	0121015
Vakuum-Rückschlagventil VT-1H COAX® mit Niveaueausgleich, G-Gewinde, Sperrstift 19, Linksgängiger Anschluss	0120991
Vakuum-Rückschlagventil VT-1H COAX® mit Niveaueausgleich, G-Gewinde, Sperrstift 16, Rechtsgängiger Anschluss	0121010
Vakuum-Rückschlagventil VT-1H COAX® mit Niveaueausgleich, G-Gewinde, Sperrstift 16, Linksgängiger Anschluss	0109278
Vakuum-Rückschlagventil VT-1H COAX® mit Niveaueausgleich, G-Gewinde, Kugelgelenk, Rechtsgängiger Anschluss	0121021
Vakuum-Rückschlagventil VT-1H COAX® mit Niveaueausgleich, G-Gewinde, Kugelgelenk, Linksgängiger Anschluss	0120990
Vakuum-Rückschlagventil VT-1H Vacustat mit COAX®, NPT-Gewinde, Kugelgelenk, Rechtsgängiger Anschluss	0127837
Vakuum-Rückschlagventil VT-1H Vacustat mit COAX®, NPT-Gewinde, Kugelgelenk, Linksgängiger Anschluss	0127836
Vakuum-Rückschlagventil VT-1H Vacustat mit COAX®, G-Gewinde, Sperrstift 19, Rechtsgängiger Anschluss	0121013
Vakuum-Rückschlagventil VT-1H Vacustat mit COAX®, G-Gewinde, Sperrstift 19, Linksgängiger Anschluss	0120995
Vakuum-Rückschlagventil VT-1H Vacustat mit COAX®, G-Gewinde, Sperrstift 16, Rechtsgängiger Anschluss	0121008
Vakuum-Rückschlagventil VT-1H Vacustat mit COAX®, G-Gewinde, Sperrstift 16, Linksgängiger Anschluss	0120994
Vakuum-Rückschlagventil VT-1H Vacustat mit COAX®, G-Gewinde, Kugelgelenk, Rechtsgängiger Anschluss	0121019
Vakuum-Rückschlagventil VT-1H Vacustat mit COAX®, G-Gewinde, Kugelgelenk, Linksgängiger Anschluss	0119676
Vakuum-Rückschlagventil VT-1H Vacustat mit COAX® mit Niveaueausgleich, G-Gewinde, Sperrstift 19, Rechtsgängiger Anschluss	0121016
Vakuum-Rückschlagventil VT-1H Vacustat mit COAX® mit Niveaueausgleich, G-Gewinde, Sperrstift 19, Linksgängiger Anschluss	0120998
Vakuum-Rückschlagventil VT-1H Vacustat mit COAX® mit Niveaueausgleich, G-Gewinde, Sperrstift 16, Rechtsgängiger Anschluss	0121011
Vakuum-Rückschlagventil VT-1H Vacustat mit COAX® mit Niveaueausgleich, G-Gewinde, Sperrstift 16, Linksgängiger Anschluss	0120996
Vakuum-Rückschlagventil VT-1H Vacustat mit COAX® mit Niveaueausgleich, G-Gewinde, Kugelgelenk, Rechtsgängiger Anschluss	0121022
Vakuum-Rückschlagventil VT-1H Vacustat mit COAX® mit Niveaueausgleich, G-Gewinde, Kugelgelenk, Linksgängiger Anschluss	0120997

Regulatoren



piSAVE® optimize

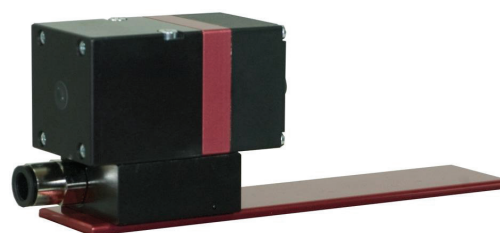
- Vakuumgesteuertes Proportional-Druckregelventil, eine voll pneumatische Vorrichtung geeignet für druckluftbetriebene Ejektoren und Pumpen.
- Der in die Pumpe/ Ejektor einströmende Speisedruck wird automatisch geregelt und gesteuert, um das eingestellte Vakuumniveau zu halten. Es wird nur die für die Anwendung benötigte Luft/Energie verwendet (optimiert).
- Empfohlen für dichte und undichte Anwendungen, um Energie zu sparen und das richtige Vakuumniveau zu halten.
- Extra-Anschluss für Vakuummeter.
- Lüftungsanschluss mit Filter.
- Drehgelenk mit Druckluftanschlüssen.
- piSAVE® optimize versorgt die Pumpe/Ejektor mit maximalem Speisedruck, bis sich das Vakuumniveau aufgebaut hat.
- Separater Montagesatz.
- Upgrade-Kit – verfügbar als ein integriertes Modul für piCLASSIC und Classic Vakuumpumpen.

TECHNISCHE DATEN

Beschreibung	Saugleistung
piSAVE® optimize	1,67-15 NI/s
PCC (Piab Cruise Control)	0-18,3 NI/s

BESTELLBEZEICHNUNG

Beschreibung	Art. Nr.
piSAVE® optimize Standalone 25-70 -kPa G3/8"	0128999
piSAVE® optimize Stand-alone 25-70 -kPa 3/8" NPT	0129000
piSAVE® optimize Upgrade-Kit piCLASSIC/Classic	0129002
PCC (Piab Cruise Control)	PCC (Piab Cruise Control)



PCC (Piab Cruise Control)

- Für Vakuumpumpe P6010.
- Programmierbar für ein konstantes Vakuumniveau.
- Das Eingangssignal reguliert den Speisedruck, um ein konstantes Vakuumniveau zu gewährleisten.
- Integrierter analoger Vakuumsensor.



Druckregler

- Pilotgesteuerter Druckregler, durchflusskompensiert und mit sekundärem Druckausgleich.
- Geeignet für Fernbedienung.

TECHNISCHE DATEN

Beschreibung	Volumenstrom
Druckregler, pilotgesteuert, G1/4"	9 NI/s (bei P1=0,7 & P2=0,6 MPa)
Regulator 1/4", Manometer	9 NI/s (bei P1=0,8 & P2=0,7 MPa)

BESTELLBEZEICHNUNG

Beschreibung	Art. Nr.
Druckregler, pilotgesteuert, G1/4"	0114283
Regulator 1/4", Manometer	0113123



Regulator

- Regulator für optimalen Speisedruck für Vakuumpumpen oder kleinere Vakuumsysteme.
- Manometer für Kontrolle des Speisedrucks.

Schalldämpfer



Schalldämpfer MINI/MIDI

- Reduziert den Geräuschpegel der Abluft des MINI/MIDI piINLINE®.

Schalldämpfer

- Reduziert den Geräuschpegel der Abluft.
- Ausführung als Strömungsschalldämpfer.

Schalldämpfer COAX®

- Reduziert den Geräuschpegel der Abluft.
- Kompatibel mit Aluminiumhalter für MINI und MIDI COAX® Cartridges.
- Einfache Montage durch Klick-Verschluss.
- Durchströmungsdesign, verhindert das Risiko eines Leistungsverlusts durch einen blockierten/verstopften Schalldämpfer.

TECHNISCHE DATEN

Beschreibung	Schallreduzierung
Schalldämpfer piINLINE® MINI	10 dBA
Schalldämpfer piINLINE® MIDI	15 dBA
Schalldämpfer	10 dBA
Schalldämpfer COAX®	> 10 dBA

BESTELLBEZEICHNUNG

Beschreibung	Art. Nr.
Schalldämpfer piINLINE® MINI	0125466
Schalldämpfer piINLINE® MIDI	0123031
Schalldämpfer 1" NPSF	0113003
Schalldämpfer G1"	0112499
Schalldämpfer G1½"	0103224
Schalldämpfer G2½"	0117782
Schalldämpfer G3/4" mit Filtereinsatz 1" - 3/4"	0126362
Schalldämpfer G3/8"	3216009
Schalldämpfer G3/4"	3216002
Schalldämpfer COAX® MINI	0111977
Schalldämpfer COAX® MIDI	0111976

Vakuumfilter



Vakuumfilter

- Für das Abscheiden von Staub und anderen kleinen Partikeln.
- Reduziert die Gefahr von Betriebsstörungen im Vakuumsystem.
- Austauschbarer Filtereinsatz.
- Erhältlich mit einem speziellen Filtereinsatz mit verstärkter Filterfläche.

Vakuumfilter S

- Für das Abscheiden von Staub und anderen kleinen Partikeln.
- Reduziert die Gefahr von Betriebsstörungen im Vakuumsystem.

Inline-Filter

- Durchscheinendes Polypropylen-Gehäuse zur Sichtprüfung.
- Diese Miniatur-Filter können in Druckluft- oder Vakuuleitungen verwendet werden, um Vakuumpumpen, Schalter und Ventile vor Verunreinigungen zu schützen.
- Der Filter besteht aus chemisch beständigem porösem Polyethylen und hat einen empfohlenen Betriebsdruck bis 0,45 MPa.

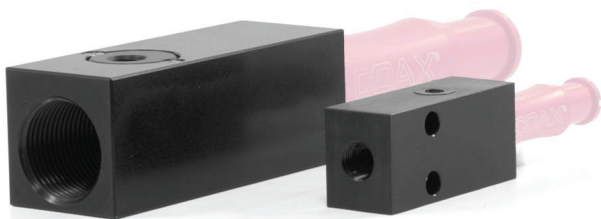
TECHNISCHE DATEN

Beschreibung	Druck	Filterfeinheit	Durchfluss nominal
Vakuumfilter G1/2" (5 µm) & G3/4" (5 µm)	-0,1 - 0 MPa	5 µm	5,8 NI/s
Vakuumfilter G1½" (5 µm)	-0,1 - 0 MPa	5 µm	9 NI/s
Vakuumfilter G1/8", 1/8" NPT & 1/4" NPT	-0,1 - 0 MPa	10 µm	1,4 NI/s
Vakuumfilter G3/8" & 3/8" NPT	-0,1 - 0 MPa	10 µm	2,5 NI/s
Vakuumfilter G1/2", G3/4", 1/2" NPT & 3/4" NPT	-0,1 - 0 MPa	10 µm	15 NI/s
Vakuumfilter G1", G1½", 1" NPT & 1 1/2" NPT	-0,1 - 0 MPa	10 µm	42 NI/s
Vakuumfilter 2 1/2", Stahl	-0,1 - 0 MPa	5 µm	100 NI/s
Vakuumfilter 1 1/2", Stahl	-0,1 - 0 MPa	5 µm	37,7 NI/s
Vakuumfilter 1", Stahl	-0,1 - 0 MPa	5 µm	16,5 NI/s
Vakuumfilter 2", Stahl	-0,1 - 0 MPa	5 µm	82,6 NI/s
Inline-Filter	0,45 MPa (max)	25 µm	0,5 NI/s

BESTELLBEZEICHNUNG

Beschreibung	Art. Nr.
Vakuumpfilter G1" (10 µm)	3116672
Vakuumpfilter G1/2" (10 µm)	3116651
Vakuumpfilter G1/2" (5 µm)	0110521
Vakuumpfilter G1/8" (10 µm)	3116670
Vakuumpfilter G1½" (10 µm)	3116653
Vakuumpfilter G1½" (5 µm)	0110523
Vakuumpfilter G3/4" (10 µm)	3116652
Vakuumpfilter G3/4" (5 µm)	0110522
Vakuumpfilter G3/8" (10 µm)	3116671
Vakuumpfilter 1 1/2", Stahl	3116654
Vakuumpfilter 1", Stahl	3116709
Vakuumpfilter 2 1/2", Stahl	0111311
Vakuumpfilter G2", Stahl	3116710
Vakuumpfilter 2 1/2", NPT Stahl	0128460
Inline-Filter 25 Mikron, mit Widerhaken	3116705
Inline-Filter 25 Mikron, mit glatten Anschlüssen	3116706
Inline-Filter 10 Mikron, mit Widerhaken	X7438
Inline-Filter 10 Mikron, mit glatten Anschlüssen	X6621

Sonstiges



Körper für COAX® Cartridge

- Aluminiumkörper für COAX® MINI und MIDI Cartridges.
- Passend für alle 2- und 3-stufigen Cartridges, die mit einem roten Aluminiumhalter ausgestattet sind.
- Das Mini-Gehäuse hat ein stapelbares Design mit einem Extra-Anschluss für einen Vakuumsensor oder eine Abblasefunktion.
- Das Midi-Gehäuse verfügt über eine spezielle Vakuum-Abluft Inline-Bauweise, die ein Verschmutzen der Cartridge durch Staub verringert.
- Die Cartridge muss separat bestellt werden.

TECHNISCHE DATEN

Beschreibung	Signalbereich
Vakuummeter 100 -kPa, mit Mutter / -30 inHg	0-100 -kPa
Manometer 250 kPa	0-250 -kPa
Manometer 1 MPa	0-1000 -kPa

BESTELLBEZEICHNUNG

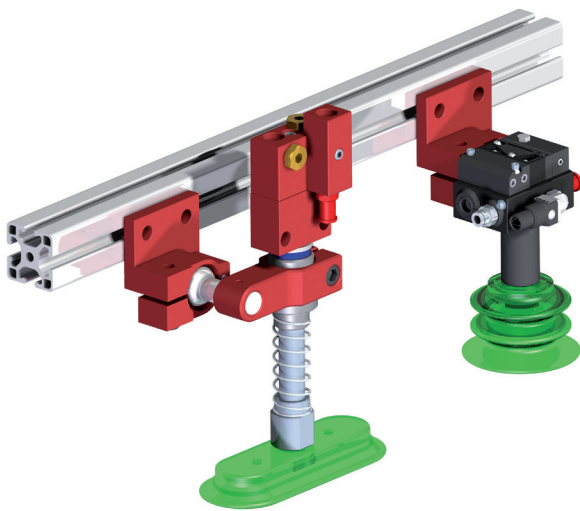
Beschreibung	Art. Nr.
Körper für COAX® MIDI Cartridge Inline	0119309
Körper für COAX® MINI Cartridge 2x1/8" V	0129473
Manometer 150 psi/1 MPa	3101603
Manometer 36,25 psi/250 kPa	3101626
Vakuummeter 100 -kPa, mit Mutter / -30 inHg	3101602



Vakuummeter und Manometer

- Analoge Anzeige, Rohrfeder – Hebelsystem.
- Lieferung mit Überwurfmutter zum Fronttafeleinbau.

PMAT – Piab Modular Automation Tooling

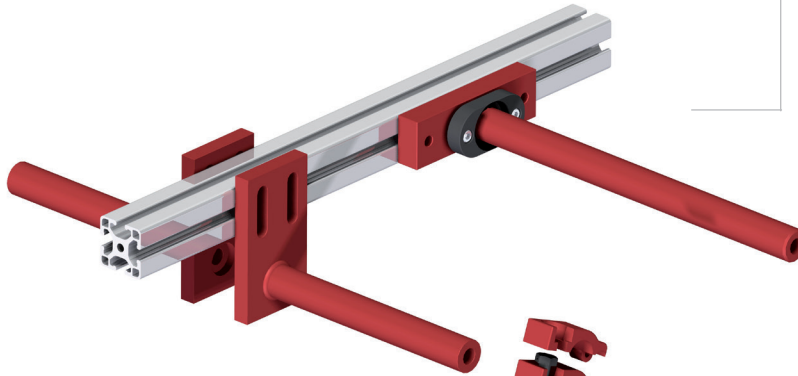


PMAT

PMAT – Piab Modular Automation Tooling	334
Anschlüsse an Hauptrahmen des Endeffektors	336
Schwenkarme	337
Funktionsanbindungen	338
Zubehör	341
PMAT Konfigurierbare Produkte	342

333

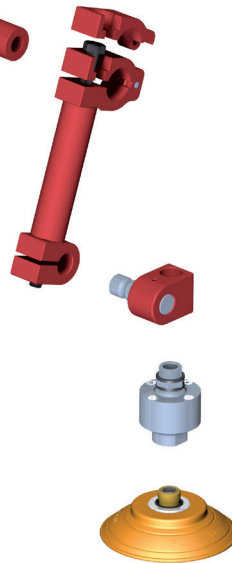
PMAT – Piab Modular Automation Tooling



ANSCHLÜSSE AN HAUPTTRAHMEN/ STRUKTUR DES ENDEFFEKTORS

Strapazierfähige Adapterstangen, Rahmenklemmen mit Gewinderohren und Spezialteilen, die alle auf jegliche Art von geschweißten Rahmen oder Strangpressprofilen passen.

Sie bilden die Struktur des PMAT-Endeffektors und können gut mit den Schwenkarmen und in manchen Fällen direkt mit einer Funktionsanbindung verbunden werden.



ZENTRALER VAKUUMANSCHLUSS

Schließen Sie Ihr PMAT-System an eine zentrale Vakuumpumpe an.

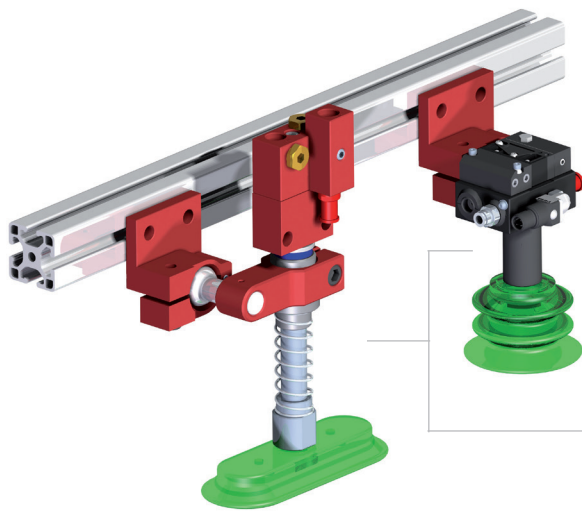
KUGELGELENK

SCHWENKARME

Der Schwenkarm ist der Teil, der die unbegrenzte Positionierung des Saugnapfes ermöglicht. Die gesamte Baugruppe aus Arm, Funktionsanbindung und Saugnapf wird von einer einzigen Schraube am Schwenkarm in der richtigen Position festgezogen. Schwenkarme sind für erhöhte Flexibilität in verschiedenen Längen lieferbar und können an einem Stab/einer Stange durch Aufschieben oder Ankleben befestigt werden.

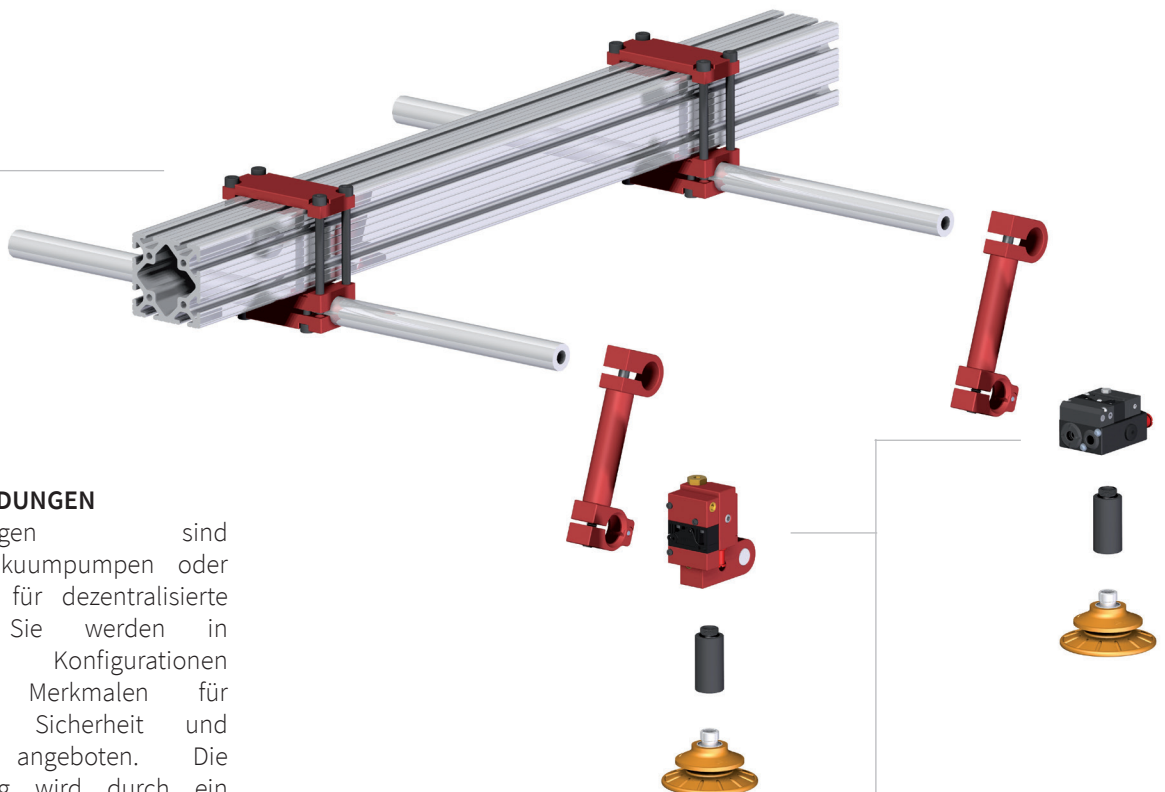
PIAB SAUGNÄPFE

Piab Saugnapfe sind in einer Vielzahl von Größen und Materialien für die effiziente Handhabung Ihrer Anwendung erhältlich. Um Schäden an der Oberfläche von Metallblechen zu verhindern, die im Automobilbereich und bei Anwendungen mit großen Geräten häufig vorkommen, verfügen DURAFLEX® Saugnapfe von Piab über eine Bauweise mit doppelter Härte und einen weichen Saugnapfkörper. Um die Saugnapfe an Teilflächen für die sanftere Handhabung anzubringen, ist weniger Vakuumkraft nötig. Die weichen Lippen der DURAFLEX®-Saugnapfe von Piab können auch problemlos an gekrümmten Flächen für weniger Vakuumleckage und stärkeren Halt angebracht werden.



ZUBEHÖR FÜR SAUGNÄPFE

PMAT bietet ein breites Angebot an Saugnapfzubehör zur Optimierung und Erleichterung der Installation. Das Zubehör kann zum Beispiel dazu beitragen, beim Heben schwerer Gegenstände Biegebelastungen am Saugnapf zu vermeiden, den Saugnapf verlängern, um Bereiche in engsten Räumen zu erreichen, oder einfach die Höhe des Saugnapfes auf das richtige Niveau zu bringen.



FUNKTIONSANBINDUNGEN

Funktionsanbindungen sind dezentralisierte Vakuumpumpen oder Vakuuman schlüsse für dezentralisierte Vakuumsysteme. Sie werden in verschiedenen Konfigurationen mit speziellen Merkmalen für Energieeinsparung, Sicherheit und Niveaueingleich angeboten. Die Funktionsanbindung wird durch ein vollständig flexibles Kugelgelenk oder einen starren und drehbaren Sperrstift am PMAT-Schwenkarm montiert. Der Saugnapf oder das Saugnapfzubehör haben eine passende Schnittstelle für die Funktionsanbindung.

Anschlüsse an Hauptrahmen des Endeffektors

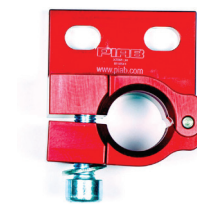


Adapterstange – geschweißt

- Starre Montage mit geringer Durchbiegung.
- Montageplatte, zum Einstellen langhochgeschlitzt.
- 100 - 600 mm Länge (4"-24").

TECHNISCHE DATEN

Beschreibung	Verdrehung	Max. Vertikallast	Max. Drehmomentlast
Adapterstange – geschweißt L = 100	1°	–	–
Adapterstange – geschweißt L = 150	1,2°	–	–
Adapterstange – geschweißt L = 200	1,6°	–	–
Adapterstange – geschweißt L = 300	2,5°	–	–
Adapterstange – geschweißt L = 600	4,6°	–	–
Rahmenadapterklemme, links	–	800 N	40 Nm
Rahmenadapterklemme, rechts	–	800 N	40 Nm



Rahmenadapterklemme

- Passt auf Standard-Strangpressprofile.
- Kann mit jedem Kugelgelenk als Zubehör verwendet werden.

BESTELLBEZEICHNUNG

Beschreibung	Art. Nr.
Adapterstange – geschweißt L = 100 mm	0119784
Adapterstange – geschweißt L = 150 mm	0119785
Adapterstange – geschweißt L = 200 mm	0119786
Adapterstange – geschweißt L = 300 mm	0119787
Adapterstange – geschweißt L = 600 mm	0119788
Rahmenadapterklemme, links	0110641
Rahmenadapterklemme, rechts	0110648

Schwenkarme



Schwenkarm – starr

- Standardbefestigung für 25 mm oder 1“ Stäbe, einfach lösbare Verbindung.
- Schnell und einfach einstellbar.
- Erhältlich mit Sperrstift 16, 19 oder Kugelgelenk-Anbindung, Industriestandard.



Schwenkarm – seitlich verschiebbar

- Standardbefestigung für 25 mm oder 1“ Stäbe.
- Schnell und einfach einstellbar.
- Erhältlich mit Sperrstift 16, 19 oder Kugelgelenk-Anbindung, Industriestandard.

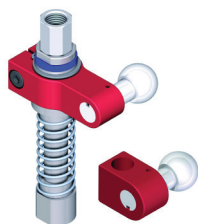
TECHNISCHE DATEN

Beschreibung	Max. Vertikallast	Max. Drehmomentlast
Schwenkarm – starr	400 N	40 Nm
Schwenkarm – seitlich verschiebbar	400 N	40 Nm

BESTELLBEZEICHNUNG

Eine vollständige Liste aller erhältlichen PMAT-Produkte finden Sie auf [piab.com](https://www.piab.com). Auf unserer Website finden Sie außerdem Maßzeichnungen, CAD-Zeichnungen und vieles mehr. Registrieren Sie sich, um vollständigen Zugriff auf alle verfügbaren Ressourcen zu erhalten.

Funktionsanbindungen



Zentraler Vakuumanschluss

- Verbindet das zentrale Vakuum mit dem Saugnapf.
- Erhältlich mit Sperrstift 16, 19 oder Kugelgelenk-Anbindung, Industriestandard.
- Erhältlich mit Niveauausgleich zum Höhenausgleich von unterschiedlichen Objekten.



Vakuum-Rückschlagventil VT-1H

- Rückschlagventil vakuumseitig, hält das Vakuumniveau im dichten System für den sicheren Betrieb aufrecht.
- Abblas-Rückschlagventil für das schnelle Ablösen eines Gegenstandes.
- Erhältlich mit Sperrstift 16, 19 oder Kugelgelenk-Anbindung, Industriestandard.
- Erhältlich mit Niveauausgleich zum Höhenausgleich von unterschiedlichen Objekten.

BESTELLBEZEICHNUNG

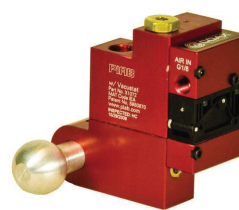
Beschreibung	Art. Nr.
Zentraler Vakuumanschluss mit Niveauausgleich, G-Gewinde, Kugelgelenk, Linksgängiger Anschluss	0121002
Zentraler Vakuumanschluss mit Niveauausgleich, NPT-Gewinde, Kugelgelenk, Linksgängiger Anschluss	0121070
Zentraler Vakuumanschluss mit Niveauausgleich, G-Gewinde, Kugelgelenk, Rechtsgängiger Anschluss	0121210
Zentraler Vakuumanschluss mit Niveauausgleich, NPT-Gewinde, Kugelgelenk, Rechtsgängiger Anschluss	0121211
Zentraler Vakuumanschluss mit Niveauausgleich, G-Gewinde, Sperrstift 16, Linksgängiger Anschluss	0109230
Zentraler Vakuumanschluss mit Niveauausgleich, NPT-Gewinde, Sperrstift 16, Linksgängiger Anschluss	0121067
Zentraler Vakuumanschluss mit Niveauausgleich, G-Gewinde, Sperrstift 16, Rechtsgängiger Anschluss	0121212
Zentraler Vakuumanschluss mit Niveauausgleich, NPT-Gewinde, Sperrstift 16, Rechtsgängiger Anschluss	0121213
Zentraler Vakuumanschluss mit Niveauausgleich, G-Gewinde, Sperrstift 19, Linksgängiger Anschluss	0121001
Zentraler Vakuumanschluss mit Niveauausgleich, NPT-Gewinde, Sperrstift 19, Linksgängiger Anschluss	0121069
Zentraler Vakuumanschluss mit Niveauausgleich, G-Gewinde, Sperrstift 19, Rechtsgängiger Anschluss	0121208
Zentraler Vakuumanschluss mit Niveauausgleich, NPT-Gewinde, Sperrstift 19, Rechtsgängiger Anschluss	0121209

Beschreibung	Art. Nr.
Zentraler Vakuumanschluss mit Niveaueausgleich, G-Gewinde, Kugelgelenk, Links- oder Rechtsgängiger Anschluss	0110433
Zentraler Vakuumanschluss mit Niveaueausgleich, NPT-Gewinde, Kugelgelenk, Links- oder Rechtsgängiger Anschluss	0120716
Zentraler Vakuumanschluss mit Niveaueausgleich, G-Gewinde, Sperrstift 16, Links- oder Rechtsgängiger Anschluss	0119498
Zentraler Vakuumanschluss mit Niveaueausgleich, NPT-Gewinde, Sperrstift 16, Links- oder Rechtsgängiger Anschluss	0121066
Zentraler Vakuumanschluss mit Niveaueausgleich, G-Gewinde, Sperrstift 19, Links- oder Rechtsgängiger Anschluss	0110434
Zentraler Vakuumanschluss mit Niveaueausgleich, NPT-Gewinde, Sperrstift 19, Links- oder Rechtsgängiger Anschluss	0121068



Vakuum-Rückschlagventil VT-1H mit COAX®

- Zweistufige COAX® Cartridge MINI Pi12-2 integriert.
- Rückschlagventil vakuumseitig, hält das Vakuumniveau im dichten System für den sicheren Betrieb aufrecht.
- Abblas-Rückschlagventil für das schnelle Ablösen eines Gegenstandes.
- Erhältlich mit Sperrstift 16, 19 oder Kugelgelenk-Anbindung, Industriestandard.
- Erhältlich mit Niveauausgleich zum Höhenausgleich von unterschiedlichen Objekten.



Vakuum-Rückschlagventil VT-1H Vacustat mit COAX®

- Zweistufige COAX® Cartridge MINI Pi12-2 integriert.
- Rückschlagventil vakuumseitig, hält das Vakuumniveau im dichten System für den sicheren Betrieb aufrecht.
- Abblas-Rückschlagventil für das schnelle Ablösen eines Gegenstandes.
- Optional integrierte Energiespareinrichtung (Vacustat) die während des Arbeitsprozesses beim Handhaben von Materialien mit dichter Oberfläche praktisch keine Luft verbraucht.
- Erhältlich mit Sperrstift 16, 19 oder Kugelgelenk-Anbindung, Industriestandard.
- Erhältlich mit Niveauausgleich zum Höhenausgleich von unterschiedlichen Objekten.

TECHNISCHE DATEN

Beschreibung	Saugleistung, max.
Vakuum-Rückschlagventil VT-1H	0,68 NI/s
Vakuum-Rückschlagventil VT-1H mit COAX®	0,68 NI/s
Vakuum-Rückschlagventil VT-1H Vacustat mit COAX®	0,68 NI/s

BESTELLBEZEICHNUNG

Eine vollständige Liste aller erhältlichen PMAT-Produkte finden Sie auf piab.com. Auf unserer Website finden Sie außerdem Maßzeichnungen, CAD-Zeichnungen und vieles mehr. Registrieren Sie sich, um vollständigen Zugriff auf alle verfügbaren Ressourcen zu erhalten.

Zubehör



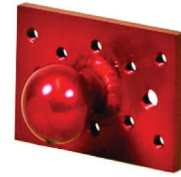
Kreuzklemme

- Verbindet 25 mm Stäbe in beliebigem Winkel.
- Kann mit einer Saugnapf-Verlängerung verwendet werden.



Niveauspiegel – Profilmontage

- Gleicht Höhenunterschiede aus.
- Bietet ein gewisses Maß an Stoßdämpfung.
- Passt auf Standard-Strangpressprofile.



Kugeladapterplatte

- Für die Befestigung von Sensoren oder Vision-Systemen.
- Mehrere Schnittstellen.

TECHNISCHE DATEN

Beschreibung	Max. Vertikallast	Max. Drehmomentlast	Max. Horizontallast
Kreuzklemme 25-25/65	400 N	120 Nm	–
Niveauspiegel – Profilmontage	698 N	–	698 N

BESTELLBEZEICHNUNG

Beschreibung	Art. Nr.
Kreuzklemme 25-25/65	0121170
LCS 200 Niveauspiegel mit Profilmontage G3/8" NPT Innengewinde x G3/8" Innengewinde	0121220
LCS 200 Niveauspiegel mit Profilmontage 3/8" NPT Innengewinde x 3/8" NPT Außengewinde	0121219
Kugeladapterplatte	0121176

PMAT Konfigurierbare Produkte

Der kombinierte Codekonfigurator für Schwenkarme und Funktionsanbindungen erleichtert die Auswahl aus unserem großen Sortiment der Funktionsanbindungs- und Schwenkarmoptionen. Bitte beachten Sie, dass nicht alle Funktionsanbindungen im Code vorhanden sind.

Stabverlängerung auswählen	PMAT-Code
Stabverlängerung 50	AA
Stabverlängerung 100	AB
Stabverlängerung 150	AC

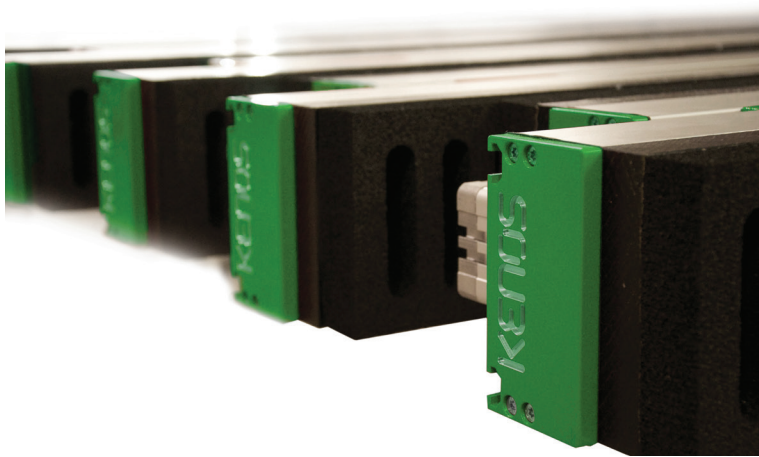
Stabfestigungsstil	PMAT-Code
Stabklemme, starr 25	00
Stabklemme, seitlich verschiebbar 25	01
Stabklemme, seitlich verschiebbar 1", Sperrstift 16	02
Stabklemme, seitlich verschiebbar 1", Sperrstift 19	14
Stabklemme, seitlich verschiebbar 1", Kugelgelenk	04

Schwenkstil	PMAT-Code
Schwenkstil Stift 16	P
Schwenkstil Stift 19	C
Schwenkstil Kugelgelenk	I

Funktionsanbindung	PMAT-Code			
	Links		Rechts	
Keine Anbindung	00			
		LCS *		LCS *
Zentraler Vakuumanschluss, G	XX1	XX2	XX1RH	XX2RH
Zentraler Vakuumanschluss, NPT	X1	X2	X1RH	X2RH
Vakuum-Rückschlagventil VT-1H, G	XAB	XAM	XABRH	XAMRH
Vakuum-Rückschlagventil VT-1H, NPT	AB	AM	ABRH	AMRH
Vakuum-Rückschlagventil VT-1H COAX* Cartridge MINI Pi12-2, G	XAA	XAL	XAARH	XALRH
Vakuum-Rückschlagventil VT-1H COAX* Cartridge MINI Pi12-2, NPT	AA	AL	AARH	ALRH
Vakuum-Rückschlagventil VT-1H Vacustat COAX* Cartridge MINI Pi12-2, G	XEA	XBTF	XEARH	XBTFRH
Vakuum-Rückschlagventil VT-1H Vacustat COAX* Cartridge MINI Pi12-2, NPT	EA	BTF	EARH	BTFRH

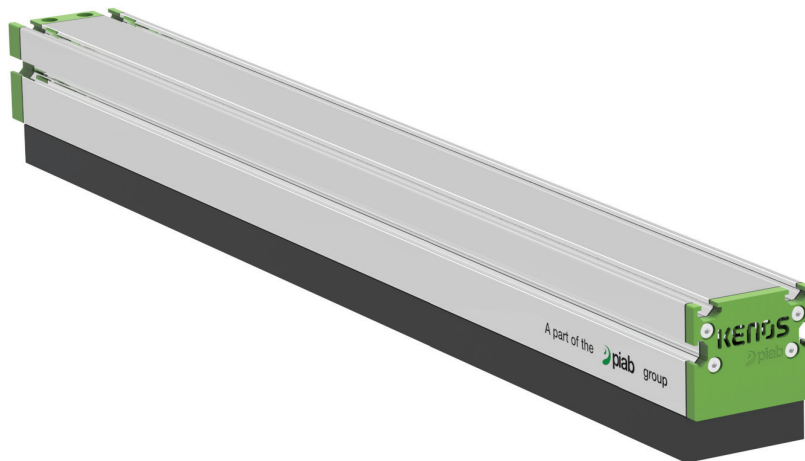
* Mit Niveausgleich, LCS.

Kenos®



KENOS®	345
KVG 60 Familie	346
KVG 120 Familie	354
KHVG-Serie	372
KSG-Serie	376
KBC-Serie	380
KVGL-S-Serie	384
KVGL-CJ-Serie	392
KRV-Serie	394

KVG 60 Familie



Die KVG-Serie bietet aufgrund der Zwei-Kammer-Technologie eine flexible Lösung für die Handhabung mehrerer Produkte mit unterschiedlichen Formen, Abmessungen und Kompaktheiten. Die Bedürfnisse vieler Anwendungen in den Industriebereichen können mithilfe von Rückschlagventilen oder Durchflussbegrenzern gedeckt werden. Das KVG-Greifsystem kann mit integrierter Vakuumerzeugung ausgerüstet werden, ist aber auch für eine externe Vakuumerzeugung (Pumpe oder Seitenkanalverdichter) geeignet. Der integrierte Vakuumerzeuger ist ein modular aufgebauter mehrstufiger COAX®-Ejektor, der eine einfache Wartung ermöglicht. Der mehrstufige COAX® lässt sich bei Bedarf auch nach der Installation erweitern. Die Saugmatte des KVG-Greifsystems besteht aus technischem Schaumstoff (auch FDA-konform verfügbar), mit unterschiedlichen Lochabständen und Stärken, oder aus Saugnäpfen.

HUBKRÄFTE

Theoretische Haltekraft auf einer festen und stabilen Oberfläche mit vollständig abgedecktem Modul, ohne Sicherheitsfaktor (N).

Typ	Schaumstoffstufe	Kraft, N, bei einem Vakuum von				
		30 %	40 %	50 %	60 %	70 %
KVG200	1 - 2 (fein oder mittel)	94	126	157	188	220
KVG300	1 - 2 (fein oder mittel)	141	188	236	283	330
KVG400	1 - 2 (fein oder mittel)	188	251	314	377	440
KVG500	1 - 2 (fein oder mittel)	236	314	393	471	550
KVG600	1 - 2 (fein oder mittel)	283	377	471	565	660
KVG700	1 - 2 (fein oder mittel)	330	440	550	660	770
KVG800	1 - 2 (fein oder mittel)	377	503	628	754	880
KVG900	1 - 2 (fein oder mittel)	424	565	707	848	990
KVG1000	1 - 2 (fein oder mittel)	471	628	785	942	1100
KVG1100	1 - 2 (fein oder mittel)	518	691	864	1037	1210
KVG1200	1 - 2 (fein oder mittel)	565	754	942	1131	1319
KVG1300	1 - 2 (fein oder mittel)	613	817	1021	1225	1429
KVG1400	1 - 2 (fein oder mittel)	660	880	1100	1319	1539
KVG1600	1 - 2 (fein oder mittel)	754	1005	1257	1508	1759
KVG1800	1 - 2 (fein oder mittel)	848	1131	1414	1696	1979

Typ	Schaumstoffstufe	Kraft, N, bei einem Vakuum von				
		30 %	40 %	50 %	60 %	70 %
KVG2000	1 - 2 (fein oder mittel)	942	1257	1571	1885	2199
KVG200	3 (mittel oval)	132	177	221	265	309
KVG300	3 (mittel oval)	199	265	331	397	463
KVG400	3 (mittel oval)	265	353	441	530	618
KVG500	3 (mittel oval)	331	441	552	662	772
KVG600	3 (mittel oval)	397	530	662	794	927
KVG700	3 (mittel oval)	463	618	772	927	1081
KVG800	3 (mittel oval)	530	706	883	1059	1236
KVG900	3 (mittel oval)	596	794	993	1192	1390
KVG1000	3 (mittel oval)	662	883	1103	1324	1545
KVG1100	3 (mittel oval)	728	971	1214	1457	1699
KVG1200	3 (mittel oval)	794	1059	1324	1589	1854
KVG1300	3 (mittel oval)	861	1148	1434	1721	2008
KVG1400	3 (mittel oval)	927	1236	1545	1854	2163
KVG1600	3 (mittel oval)	1059	1412	1765	2119	2472
KVG1800	3 (mittel oval)	1192	1589	1986	2383	2781
KVG2000	3 (mittel oval)	1324	1765	2207	2648	3090
KVG200	6 (extrafein)	75	101	126	151	176
KVG300	6 (extrafein)	113	151	189	226	264
KVG400	6 (extrafein)	151	201	251	302	352
KVG500	6 (extrafein)	189	251	314	377	440
KVG600	6 (extrafein)	226	302	377	452	528
KVG700	6 (extrafein)	264	352	440	528	616
KVG800	6 (extrafein)	302	402	503	603	704
KVG900	6 (extrafein)	339	452	566	679	792

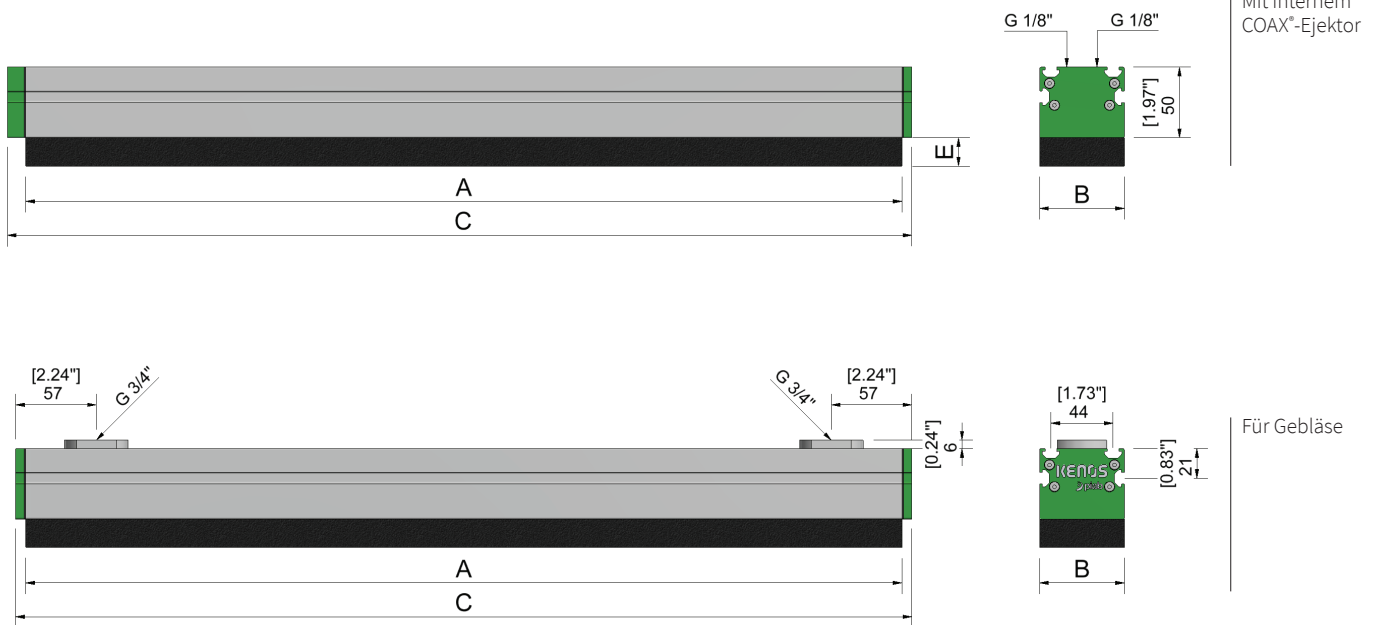
Typ	Schaumstoffstufe	Kraft, N, bei einem Vakuum von				
		30 %	40 %	50 %	60 %	70 %
KVG1000	6 (extrafein)	377	503	628	754	880
KVG1100	6 (extrafein)	415	553	691	829	968
KVG1200	6 (extrafein)	452	603	754	905	1056
KVG1300	6 (extrafein)	490	654	817	980	1144
KVG1400	6 (extrafein)	528	704	880	1056	1232
KVG1600	6 (extrafein)	603	804	1005	1206	1408
KVG1800	6 (extrafein)	679	905	1131	1357	1584
KVG2000	6 (extrafein)	754	1005	1257	1508	1759

SAUGLEISTUNG

Luftverbrauch-/Saugleistungsdaten in Verbindung mit einer Reihe von COAX®-Ejektoren.

COAX® Cartridge	Speise- druck MPa	Luft- verbrauch NI/s	Saugleistung (NI/s) bei unterschiedlichem Vakuumniveau (-kPa)										Max. Vakuum -kPa
			0	10	20	30	40	50	60	70	80	90	
MIDI Si32-3 ×1	0,6	1,75	6	3,5	2,6	1,7	0,9	0,6	0,5	0,35	—	—	75
MIDI Si32-3 ×2	0,6	3,5	12	7	5,2	3,4	1,8	1,2	1	0,7	—	—	75
MIDI Si32-3 ×4	0,6	7	24	14	10,4	6,8	3,6	2,4	2	1,4	—	—	75

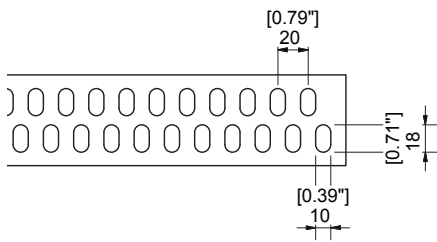
ABMESSUNGEN FÜR KVG 60 MIT SCHAUMSTOFF



Länge (mm)	A (mm)	C COAX®-Ejektor (mm)	C Gebläse (mm)	E (mm)	Gewicht (kg)			
					COAX®-Ejektor CV	COAX®-Ejektor FR	Gebläse CV	Gebläse FR
KVG200	220	240	234	10/20	1,1	0,9	0,9	0,7
KVG300	320	340	334	10/20	1,4	1,2	1,1	1,0
KVG400	420	440	434	10/20	1,7	1,4	1,6	1,2
KVG500	520	540	534	10/20	2,1	1,7	1,9	1,5
KVG600	620	640	634	10/20	2,4	1,9	2,2	1,7
KVG700	720	740	734	10/20	2,7	2,2	2,6	2,0
KVG800	820	840	834	10/20	3,1	2,4	2,9	2,2
KVG900	920	940	934	10/20	3,4	2,7	3,2	2,5
KVG1000	1020	1040	1034	10/20	3,8	3,0	3,6	2,8
KVG1100	1120	1140	1134	10/20	4,1	3,2	3,9	3,0
KVG1200	1220	1240	1234	10/20	4,4	3,5	4,2	3,3
KVG1300	1320	1340	1334	10/20	4,8	3,7	4,6	3,5
KVG1400	1420	1440	1434	10/20	5,1	4,0	4,9	3,8
KVG1600	1620	1640	1634	10/20	5,8	4,5	5,6	4,3
KVG1800	1820	1840	1834	10/20	6,4	5,0	6,2	4,8
KVG2000	2020	2040	2034	10/20	7,1	5,5	6,9	5,3

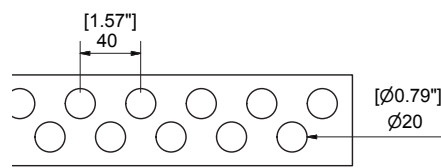
ACHTUNG: Für Schaumstoffstufe 6 (extrafein) sind die Abmessungen A, B und C 10 mm kürzer.

KVG 60 SCHAUMBESCHREIBUNGEN



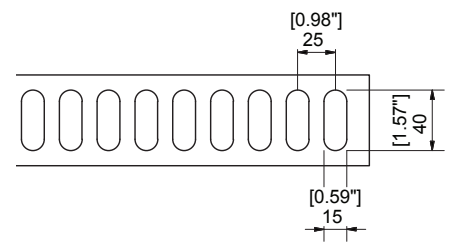
Fein (Stufe 1)

Geeignet für schmale Teile wie Streifen aus Holz, Metall, Kunststoff.



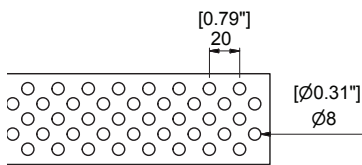
Mittel (Stufe 2)

Geeignet für allgemeine Zwecke, typische Anwendung für Platten.



Mittel oval (Stufe 3)

Geeignet für allgemeine Zwecke, typische Anwendung für schwerere Platten.



Extrafein (Stufe 6)

Geeignet für kleine Teile größer als 25 mm wie sehr schmale Streifen aus Holz.

KVG 60 – KUNDENCODE

KVG . 400 . 60 . N211 . CVL . S1

Code	Modell
KVG	KVG

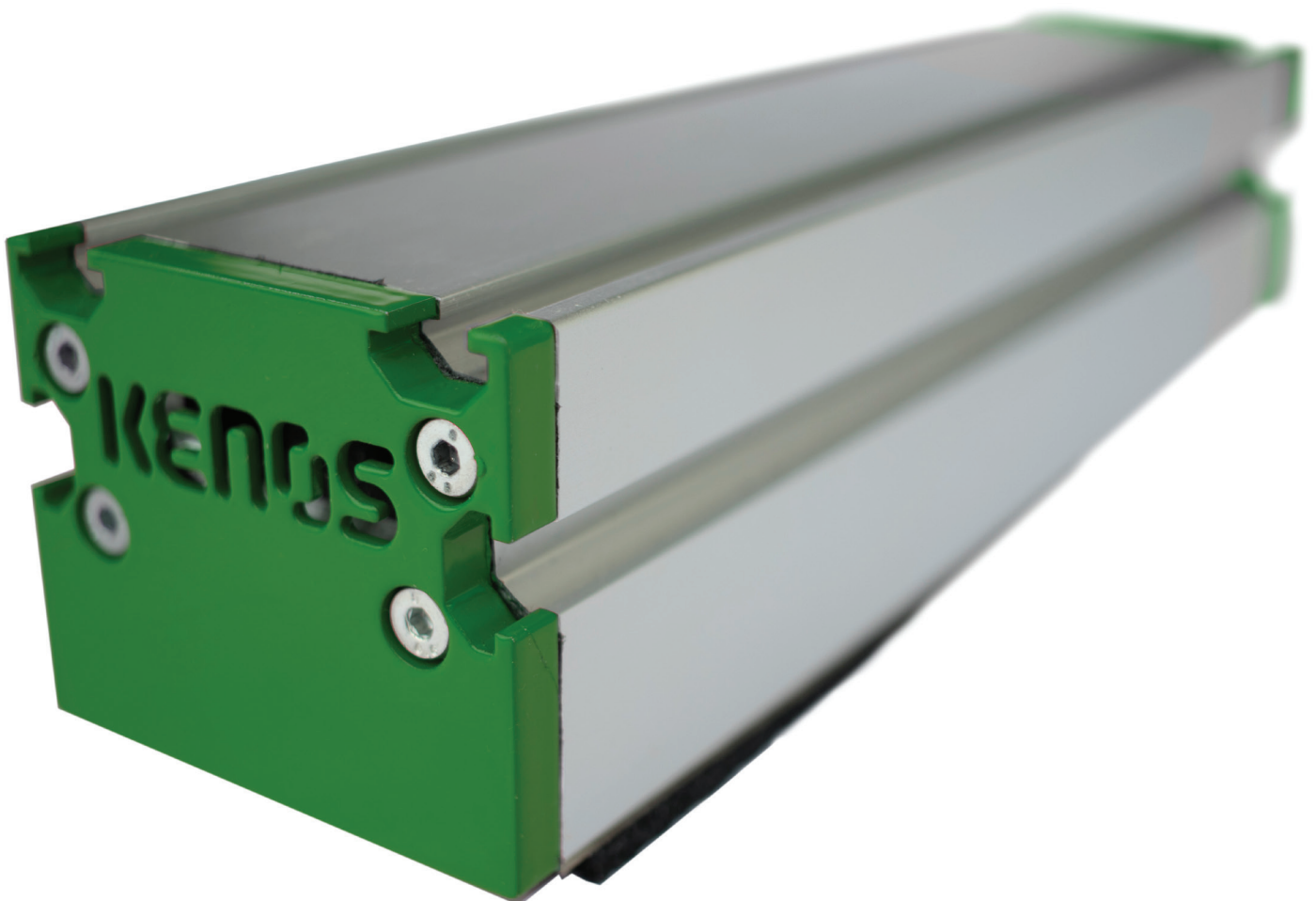
Code	Länge
200	200 mm
300	300 mm
400	400 mm
500	500 mm
600	600 mm
700	700 mm
800	800 mm
900	900 mm
1000	1000 mm
1100	1100 mm
1200	1200 mm
1300	1300 mm
1400	1400 mm
1600	1600 mm
1800	1800 mm
2000	2000 mm

Code	Breite
60	60 mm

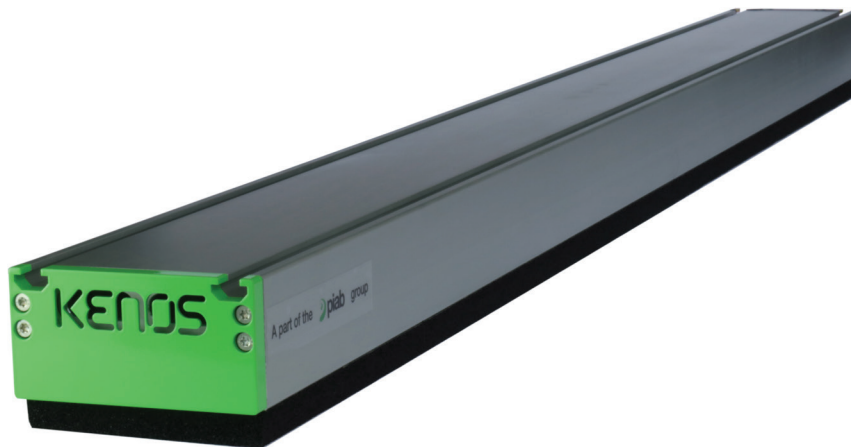
Code	Typ
N	Schaumstoff
Code	Stärke
2	Schaumstoff 20 mm
1	Schaumstoff 10 mm
Code	Filter
0	Ohne Filter
1	Mit Filter
Code	Stufe
1	Feine Stufe
2	Mittlere Stufe
3	Mittlere ovale Stufe
6	Extrafeine Stufe

Code	Technologie
CVL	Rückschlagventile Geringer Durchfluss
CVM	Rückschlagventile Mittlerer Durchfluss
CVH	Rückschlagventile Hoher Durchfluss
CV19	piSAVE® Sense 02/60
FR5	Durchflussbegrenzung 0,5 mm
FR6	Durchflussbegrenzung 0,6 mm
FR8	Durchflussbegrenzung 0,8 mm

Code	Vakuumpgenerator
S1	×1 Cartridge Si32-3
S2	×2 Cartridge Si32-3
S4	×4 Cartridge Si32-3
BL	Gebälseanschluss



KVG 120 Familie



Die KVG-Serie bietet aufgrund der Zwei-Kammer-Technologie eine flexible Lösung für die Handhabung mehrerer Produkte mit unterschiedlichen Formen, Abmessungen und Kompaktheiten. Die Bedürfnisse vieler Anwendungen in den Industriebereichen können mithilfe von Rückschlagventilen oder Durchflussbegrenzern gedeckt werden. Das KVG-Greifsystem kann mit integrierter Vakuumerzeugung ausgerüstet werden, ist aber auch für eine externe Vakuumerzeugung (Pumpe oder Seitenkanalverdichter) geeignet. Der integrierte Vakuumerzeuger ist ein modular aufgebauter mehrstufiger COAX®-Ejektor, der eine einfache Wartung ermöglicht. Der mehrstufige COAX® lässt sich bei Bedarf auch nach der Installation erweitern. Die Saugmatte des KVG-Greifsystems besteht aus technischem Schaumstoff (auch FDA-konform verfügbar), mit unterschiedlichen Lochabständen und Stärken, oder aus Saugnäpfen.

HUBKRÄFTE

Theoretische Haltekraft auf einer festen und stabilen Oberfläche mit vollständig abgedecktem Modul, ohne Sicherheitsfaktor (N).

Typ	Schaumstoffstufe	Kraft, N, bei einem Vakuum von				
		30 %	40 %	50 %	60 %	70 %
KVG200	1 - 2 (fein oder mittel)	170	226	283	339	396
KVG300	1 - 2 (fein oder mittel)	264	352	440	528	615
KVG400	1 - 2 (fein oder mittel)	358	477	597	716	835
KVG500	1 - 2 (fein oder mittel)	452	603	754	904	1055
KVG600	1 - 2 (fein oder mittel)	546	728	911	1093	1275
KVG700	1 - 2 (fein oder mittel)	641	854	1068	1281	1495
KVG800	1 - 2 (fein oder mittel)	735	980	1225	1470	1714
KVG900	1 - 2 (fein oder mittel)	829	1105	1382	1658	1934
KVG1000	1 - 2 (fein oder mittel)	923	1231	1539	1846	2154
KVG1100	1 - 2 (fein oder mittel)	1017	1356	1696	2035	2374
KVG1200	1 - 2 (fein oder mittel)	1112	1482	1853	2223	2594
KVG1300	1 - 2 (fein oder mittel)	1206	1608	2010	2412	2813
KVG1400	1 - 2 (fein oder mittel)	1300	1733	2167	2600	3033
KVG1600	1 - 2 (fein oder mittel)	1488	1984	2481	2977	3473
KVG1800	1 - 2 (fein oder mittel)	1677	2236	2795	3354	3912

Typ	Schaumstoffstufe	Kraft, N, bei einem Vakuum von				
		30 %	40 %	50 %	60 %	70 %
KVG2000	1 - 2 (fein oder mittel)	1865	2487	3109	3730	4352
KVG200	6 (extrafein)	166	221	276	332	387
KVG300	6 (extrafein)	249	332	414	497	580
KVG400	6 (extrafein)	332	442	553	663	774
KVG500	6 (extrafein)	414	553	691	829	967
KVG600	6 (extrafein)	497	663	829	995	1161
KVG700	6 (extrafein)	580	774	967	1161	1354
KVG800	6 (extrafein)	663	884	1105	1326	1547
KVG900	6 (extrafein)	746	995	1243	1492	1741
KVG1000	6 (extrafein)	829	1105	1382	1658	1934
KVG1100	6 (extrafein)	912	1216	1520	1824	2128
KVG1200	6 (extrafein)	995	1326	1658	1990	2321
KVG1300	6 (extrafein)	1078	1437	1796	2155	2515
KVG1400	6 (extrafein)	1161	1547	1934	2321	2708
KVG1600	6 (extrafein)	1326	1768	2211	2653	3095
KVG1800	6 (extrafein)	1492	1990	2487	2984	3482
KVG2000	6 (extrafein)	1658	2211	2763	3316	3868

Theoretische Haltekraft auf einer festen und stabilen Oberfläche mit vollständig abgedecktem Modul, ohne Sicherheitsfaktor (N). Die Haltekraften von 30 %, 40 %, 50 % und 70 % ergeben sich aus theoretischen Berechnungen auf der Grundlage der angegebenen Werte (Haltekraft bei 20 %, 60 % und 90 %) mit Ausnahme der Werte für VL60BX.

Typ	Kraft, N, bei einem Vakuum von					
	20 %	30 %	40 %	50 %	60 %	70 %
KVG200 mit B35XP PU60	304	438	560	670	768	859
KVG300 mit B35XP PU60	456	657	840	1005	1152	1288
KVG400 mit B35XP PU60	608	876	1120	1340	1536	1717
KVG500 mit B35XP PU60	760	1095	1400	1675	1920	2147
KVG600 mit B35XP PU60	912	1314	1680	2010	2304	2576
KVG700 mit B35XP PU60	1064	1533	1960	2345	2688	3006

Typ	Kraft, N, bei einem Vakuum von					
	20 %	30 %	40 %	50 %	60 %	70 %
KVG800 mit B35XP PU60	1216	1752	2240	2680	3072	3435
KVG900 mit B35XP PU60	1368	1971	2520	3015	3456	3864
KVG1000 mit B35XP PU60	1520	2190	2800	3350	3840	4294
KVG1100 mit B35XP PU60	1672	2409	3080	3685	4224	4723
KVG1200 mit B35XP PU60	1824	2628	3360	4020	4608	5152
KVG1300 mit B35XP PU60	1976	2848	3640	4356	4992	5582
KVG1400 mit B35XP PU60	2128	3067	3920	4691	5376	6011
KVG1600 mit B35XP PU60	2432	3505	4480	5361	6144	6870
KVG1800 mit B35XP PU60	2736	3943	5040	6031	6912	7728
KVG2000 mit B35XP PU60	3040	4381	5600	6701	7680	8587
KVG200 mit B35XP PU30/60	272	384	480	560	624	675
KVG300 mit B35XP PU30/60	408	576	720	840	936	1013
KVG400 mit B35XP PU30/60	544	768	960	1120	1248	1350
KVG500 mit B35XP PU30/60	680	960	1200	1400	1560	1688
KVG600 mit B35XP PU30/60	816	1152	1440	1680	1872	2026
KVG700 mit B35XP PU30/60	952	1344	1680	1960	2184	2363
KVG800 mit B35XP PU30/60	1088	1536	1920	2240	2496	2701
KVG900 mit B35XP PU30/60	1224	1728	2160	2520	2808	3038
KVG1000 mit B35XP PU30/60	1360	1920	2400	2800	3120	3376
KVG1100 mit B35XP PU30/60	1496	2112	2640	3080	3432	3714
KVG1200 mit B35XP PU30/60	1632	2304	2880	3360	3744	4051
KVG1300 mit B35XP PU30/60	1768	2496	3120	3640	4056	4389
KVG1400 mit B35XP PU30/60	1904	2688	3360	3920	4368	4726
KVG1600 mit B35XP PU30/60	2176	3072	3840	4480	4992	5402
KVG1800 mit B35XP PU30/60	2448	3456	4320	5040	5616	6077
KVG2000 mit B35XP PU30/60	2720	3840	4800	5600	6240	6752
KVG200 mit BX35P PU60	240	320	373	384	400	420

Typ	Kraft, N, bei einem Vakuum von					
	20 %	30 %	40 %	50 %	60 %	70 %
KVG300 mit BX35P PU60	360	480	560	576	600	630
KVG400 mit BX35P PU60	480	640	747	768	800	840
KVG500 mit BX35P PU60	600	800	934	960	1000	1050
KVG600 mit BX35P PU60	720	960	1120	1152	1200	1260
KVG700 mit BX35P PU60	840	1121	1307	1344	1400	1470
KVG800 mit BX35P PU60	960	1281	1494	1536	1600	1680
KVG900 mit BX35P PU60	1080	1441	1680	1728	1800	1890
KVG1000 mit BX35P PU60	1200	1601	1867	1920	2000	2100
KVG1100 mit BX35P PU60	1320	1761	2054	2112	2200	2310
KVG1200 mit BX35P PU60	1440	1921	2241	2304	2400	2520
KVG1300 mit BX35P PU60	1560	2081	2427	2496	2600	2730
KVG1400 mit BX35P PU60	1680	2241	2614	2688	2800	2940
KVG1600 mit BX35P PU60	1920	2561	2988	3072	3200	3360
KVG1800 mit BX35P PU60	2160	2881	3361	3456	3600	3780
KVG2000 mit BX35P PU60	2400	3202	3734	3840	4000	4200
KVG200 mit BX35P PU30/60	192	256	299	304	320	361
KVG300 mit BX35P PU30/60	288	384	448	456	480	541
KVG400 mit BX35P PU30/60	384	512	597	608	640	722
KVG500 mit BX35P PU30/60	480	640	747	760	800	902
KVG600 mit BX35P PU30/60	576	768	896	912	960	1083
KVG700 mit BX35P PU30/60	672	896	1046	1064	1120	1263
KVG800 mit BX35P PU30/60	768	1024	1195	1216	1280	1444
KVG900 mit BX35P PU30/60	864	1152	1344	1368	1440	1624
KVG1000 mit BX35P PU30/60	960	1280	1494	1520	1600	1805
KVG1100 mit BX35P PU30/60	1056	1408	1643	1672	1760	1985
KVG1200 mit BX35P PU30/60	1152	1536	1792	1824	1920	2166
KVG1300 mit BX35P PU30/60	1248	1664	1942	1976	2080	2346

Typ	Kraft, N, bei einem Vakuum von					
	20 %	30 %	40 %	50 %	60 %	70 %
KVG1400 mit BX35P PU30/60	1344	1792	2091	2128	2240	2527
KVG1600 mit BX35P PU30/60	1536	2048	2390	2432	2560	2888
KVG1800 mit BX35P PU30/60	1728	2304	2688	2736	2880	3249
KVG2000 mit BX35P PU30/60	1920	2560	2987	3040	3200	3610
KVG200 mit B52XP PU60	340	492	631	758	872	975
KVG300 mit B52XP PU60	510	737	946	1136	1308	1463
KVG400 mit B52XP PU60	680	983	1261	1515	1744	1951
KVG500 mit B52XP PU60	850	1229	1577	1894	2180	2438
KVG600 mit B52XP PU60	1020	1475	1892	2273	2616	2926
KVG700 mit B52XP PU60	1190	1720	2208	2651	3052	3414
KVG800 mit B52XP PU60	1360	1966	2523	3030	3488	3901
KVG900 mit B52XP PU60	1530	2212	2838	3409	3924	4389
KVG1000 mit B52XP PU60	1700	2458	3154	3788	4360	4877
KVG1100 mit B52XP PU60	1870	2703	3469	4166	4796	5364
KVG1200 mit B52XP PU60	2040	2949	3784	4545	5232	5852
KVG1300 mit B52XP PU60	2210	3195	4100	4924	5668	6340
KVG1400 mit B52XP PU60	2380	3441	4415	5303	6104	6828
KVG1600 mit B52XP PU60	2720	3932	5046	6060	6976	7803
KVG1800 mit B52XP PU60	3060	4424	5676	6818	7848	8778
KVG2000 mit B52XP PU60	3400	4915	6307	7575	8720	9754
KVG200 mit B52XP PU30/60	288	408	512	600	672	709
KVG300 mit B52XP PU30/60	432	612	768	900	1008	1064
KVG400 mit B52XP PU30/60	576	816	1024	1200	1344	1419
KVG500 mit B52XP PU30/60	720	1020	1280	1500	1680	1773
KVG600 mit B52XP PU30/60	864	1224	1536	1800	2016	2128
KVG700 mit B52XP PU30/60	1008	1428	1792	2100	2352	2483
KVG800 mit B52XP PU30/60	1152	1632	2048	2400	2688	2837
KVG900 mit B52XP PU30/60	1296	1836	2304	2700	3024	3192

Typ	Kraft, N, bei einem Vakuum von					
	20 %	30 %	40 %	50 %	60 %	70 %
KVG1000 mit B52XP PU30/60	1440	2040	2560	3000	3360	3547
KVG1100 mit B52XP PU30/60	1584	2244	2816	3300	3696	3901
KVG1200 mit B52XP PU30/60	1728	2448	3072	3600	4032	4256
KVG1300 mit B52XP PU30/60	1872	2652	3328	3900	4368	4611
KVG1400 mit B52XP PU30/60	2016	2856	3584	4200	4704	4966
KVG1600 mit B52XP PU30/60	2304	3264	4096	4800	5376	5675
KVG1800 mit B52XP PU30/60	2592	3672	4608	5400	6048	6384
KVG2000 mit B52XP PU30/60	2880	4080	5120	6000	6720	7094
KVG200 mit BX52P PU60	280	374	437	456	472	524
KVG300 mit BX52P PU60	420	561	656	684	708	786
KVG400 mit BX52P PU60	560	748	875	912	944	1048
KVG500 mit BX52P PU60	700	935	1093	1140	1180	1311
KVG600 mit BX52P PU60	840	1122	1312	1368	1416	1573
KVG700 mit BX52P PU60	980	1309	1531	1596	1652	1835
KVG800 mit BX52P PU60	1120	1496	1749	1824	1888	2097
KVG900 mit BX52P PU60	1260	1683	1968	2052	2124	2359
KVG1000 mit BX52P PU60	1400	1870	2187	2280	2360	2621
KVG1100 mit BX52P PU60	1540	2057	2405	2508	2596	2883
KVG1200 mit BX52P PU60	1680	2244	2624	2736	2832	3145
KVG1300 mit BX52P PU60	1820	2431	2843	2964	3068	3408
KVG1400 mit BX52P PU60	1960	2618	3062	3192	3304	3670
KVG1600 mit BX52P PU60	2240	2992	3499	3648	3776	4194
KVG1800 mit BX52P PU60	2520	3366	3936	4104	4248	4718
KVG2000 mit BX52P PU60	2800	3740	4374	4560	4720	5242
KVG200 mit BX52P PU30/60	256	344	405	427	448	495
KVG300 mit BX52P PU30/60	384	516	608	640	672	742
KVG400 mit BX52P PU30/60	512	688	811	853	896	989
KVG500 mit BX52P PU30/60	640	860	1013	1067	1120	1237

Typ	Kraft, N, bei einem Vakuum von					
	20 %	30 %	40 %	50 %	60 %	70 %
KVG600 mit BX52P PU30/60	768	1032	1216	1280	1344	1484
KVG700 mit BX52P PU30/60	896	1204	1419	1494	1568	1731
KVG800 mit BX52P PU30/60	1024	1376	1621	1707	1792	1979
KVG900 mit BX52P PU30/60	1152	1548	1824	1920	2016	2226
KVG1000 mit BX52P PU30/60	1280	1720	2027	2134	2240	2473
KVG1100 mit BX52P PU30/60	1408	1892	2229	2347	2464	2721
KVG1200 mit BX52P PU30/60	1536	2064	2432	2560	2688	2968
KVG1300 mit BX52P PU30/60	1664	2236	2635	2774	2912	3215
KVG1400 mit BX52P PU30/60	1792	2408	2838	2987	3136	3462
KVG1600 mit BX52P PU30/60	2048	2752	3243	3414	3584	3957
KVG1800 mit BX52P PU30/60	2304	3096	3648	3840	4032	4452
KVG2000 mit BX52P PU30/60	2560	3440	4054	4267	4480	4946
KVG200 mit VL60BX	-	-	-	240	-	-
KVG300 mit VL60BX	-	-	-	360	-	-
KVG400 mit VL60BX	-	-	-	480	-	-
KVG500 mit VL60BX	-	-	-	600	-	-
KVG600 mit VL60BX	-	-	-	720	-	-
KVG700 mit VL60BX	-	-	-	840	-	-
KVG800 mit VL60BX	-	-	-	960	-	-
KVG900 mit VL60BX	-	-	-	1080	-	-
KVG1000 mit VL60BX	-	-	-	1200	-	-
KVG1100 mit VL60BX	-	-	-	1320	-	-
KVG1200 mit VL60BX	-	-	-	1440	-	-
KVG1300 mit VL60BX	-	-	-	1560	-	-
KVG1400 mit VL60BX	-	-	-	1680	-	-
KVG1600 mit VL60BX	-	-	-	1920	-	-
KVG1800 mit VL60BX	-	-	-	2160	-	-
KVG2000 mit VL60BX	-	-	-	2400	-	-

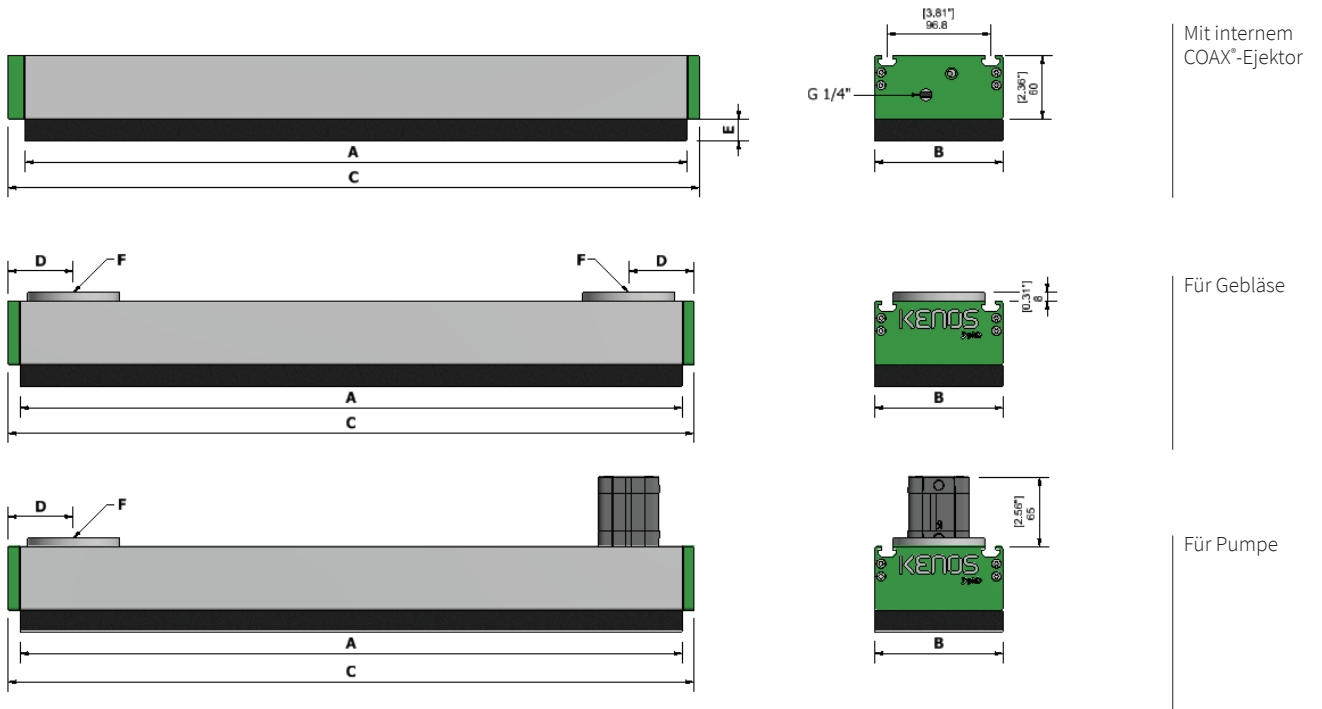
SAUGLEISTUNG

Luftverbrauch-/Saugleistungsdaten in Verbindung mit einer Reihe von COAX®-Ejektoren.

COAX® Cartridge	Speise- druck MPa	Luft- verbrauch NI/s	Saugleistung (NI/s) bei unterschiedlichem Vakuumniveau (-kPa)										Max. Vakuum -kPa
			0	10	20	30	40	50	60	70	80	90	
MIDI Si32-3 ×1	0,6	1,75	6	3,5	2,6	1,7	0,9	0,6	0,5	0,35	—	—	75
MIDI Si32-3 ×2	0,6	3,5	12	7	5,2	3,4	1,8	1,2	1	0,7	—	—	75
MIDI Si32-3 ×3	0,6	5,25	18	10,5	7,8	5,1	2,7	1,8	1,5	1,1	—	—	75
MIDI Si32-3 ×4	0,6	7	24	14	10,4	6,8	3,6	2,4	2	1,4	—	—	75
MIDI Si32-3 ×6	0,6	10,5	36	21	15,6	10,2	5,4	3,6	3	2,1	—	—	75/52*
MIDI Si32-3 ×8	0,6	14	48	28	20,8	13,6	7,2	4,8	4	2,8	—	—	75/52*

*Ohne/mit 1 Rückschlagklappe

ABMESSUNGEN FÜR KVG120 MIT SCHAUMSTOFF

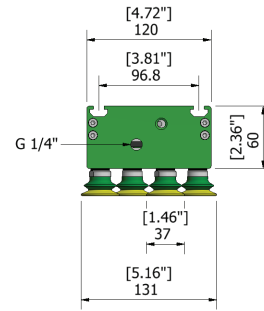
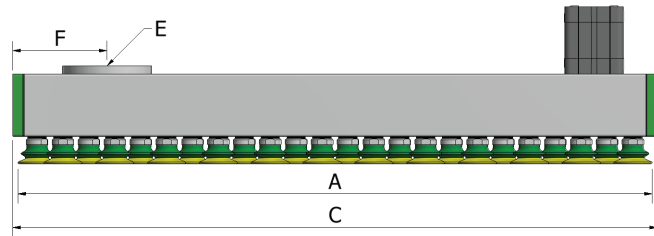
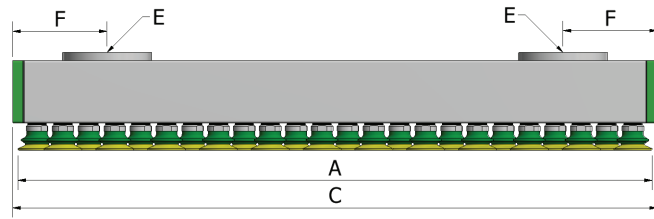
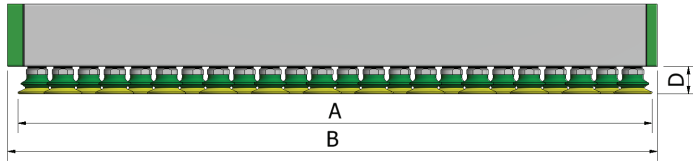


Länge (mm)	A (mm)	C* Ejektor (mm)	C Gebläse (mm)	D (mm)	E (mm)	F	Gewicht (kg)					
							COAX®- Ejektor CV	COAX®- Ejektor FR	Gebläse CV	Gebläse FR	Pumpe CV	Pumpe FR
KVG200	220	247	242	61	10/20/30/40	G1-1/4"	2,6	2,4	2,4	2,1	2,5	2,2
KVG300	320	347	342	61	10/20/30/40	G1-1/4"	3,6	2,8	3,3	2,5	3,4	2,6
KVG400	420	447	442	61	10/20/30/40	G1-1/4"	4,5	3,4	4,2	3,1	4,3	3,2
KVG500	520	547	542	61	10/20/30/40	G1-1/4"	5,3	4,1	5,0	3,8	5,1	3,9
KVG600	620	647	642	61	10/20/30/40	G1-1/4"	6,2	4,8	5,9	4,5	6,0	4,6
KVG700	720	747	742	91	10/20/30/40	G2"	7,2	5,5	6,9	5,2	7,0	5,3
KVG800	820	847	842	91	10/20/30/40	G2"	8,0	6,2	7,7	5,9	7,8	6,0
KVG900	920	947	942	91	10/20/30/40	G2"	8,9	6,8	8,6	6,5	8,7	6,6
KVG1000	1020	1047	1042	91	10/20/30/40	G2"	9,8	7,4	9,5	7,1	9,6	7,2
KVG1100	1120	1147	1142	91	10/20/30/40	G2"	10,7	8,0	10,4	7,7	10,5	7,8
KVG1200	1220	1247	1242	91	10/20/30/40	G2"	11,6	8,5	11,3	8,2	11,4	8,3
KVG1300	1320	1347	1342	91	10/20/30/40	G2"	12,4	9,0	12,1	8,6	12,2	8,7
KVG1400	1420	1447	1442	91	10/20/30/40	G2"	13,2	9,6	12,6	9,0	12,9	9,1
KVG1600	1620	1647	1642	91	10/20/30/40	G2"	15,0	10,7	14,4	10,1	14,6	10,2
KVG1800	1820	1847	1842	91	10/20/30/40	G2"	16,8	11,8	16,2	11,2	16,2	11,3
KVG2000	2020	2047	2042	91	10/20/30/40	G2"	18,6	13,0	18,0	12,4	17,9	12,6

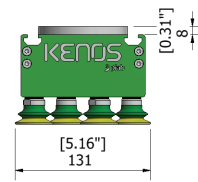
*mit doppeltem Ejektor ist die Abmessung „C“ 5 mm länger.

ACHTUNG: für Typ N206 sind die Abmessungen A und C 10 mm kürzer.

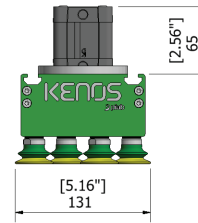
ABMESSUNGEN FÜR KVG120 MIT BX35P & B35XP SAUGNÄPFEN



Mit internem
COAX®-Ejektor



Für Gebläse

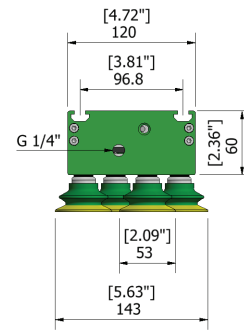
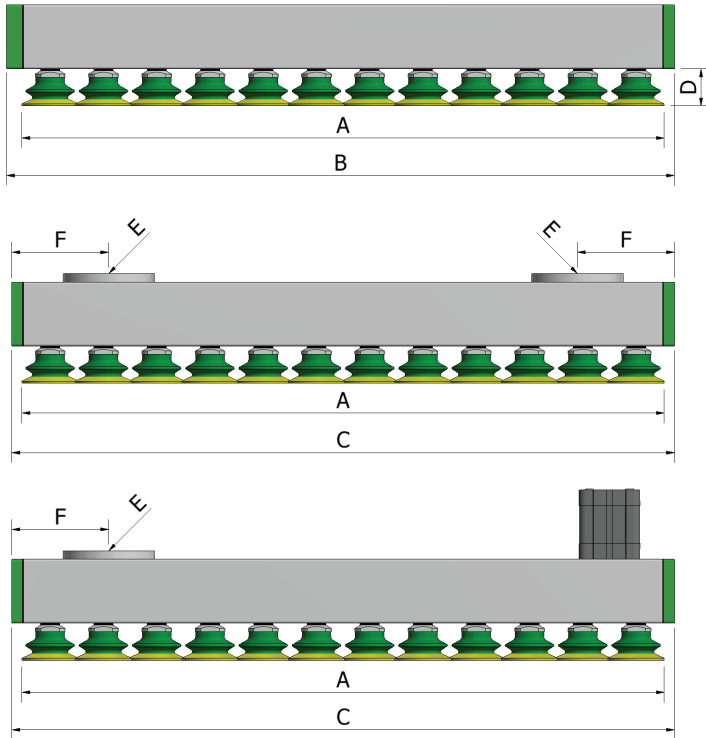


Für Pumpe

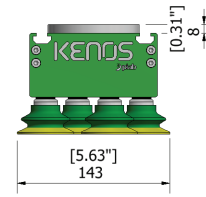
Länge (mm)	A (mm)	B* (mm)	C (mm)	D** (mm)	E (mm)	F	Anzahl an Pads	Gewicht (kg)		
								COAX®-Ejektor	Gebläse	Pumpe
KVG200	212	227	222	26,4	1-1/4"	61	16	2,67	2,46	2,57
KVG300	312	327	322	26,4	1-1/4"	61	24	3,6	3,38	3,5
KVG400	412	427	422	26,4	1-1/4"	61	32	4,56	4,3	4,42
KVG500	512	527	522	26,4	1-1/4"	61	40	5,5	5,23	5,35
KVG600	612	627	622	26,4	1-1/4"	61	48	6,4	6,13	6,29
KVG700	712	727	722	26,4	2"	91	56	7,35	7,08	7,19
KVG800	812	827	822	26,4	2"	91	64	8,81	8,01	8,11
KVG900	912	927	922	26,4	2"	91	72	9,74	8,94	9,03
KVG1000	1012	1027	1022	26,4	2"	91	80	10,67	9,87	9,96
KVG1100	1112	1127	1122	26,4	2"	91	88	11,62	10,81	10,88
KVG1200	1212	1227	1222	26,4	2"	91	96	12,55	11,73	11,81
KVG1300	1312	1327	1322	26,4	2"	91	104	13,48	12,65	12,73
KVG1400	1412	1427	1422	26,4	2"	91	112	14,41	13,58	13,65
KVG1600	1612	1627	1622	26,4	2"	91	128	16,26	15,43	15,51
KVG1800	1812	1827	1822	26,4	2"	91	144	18,11	17,28	17,35
KVG2000	2012	2027	2022	26,4	2"	91	160	19,96	19,13	19,21

*mit doppeltem Ejektor ist die Abmessung „B“ 5 mm länger. **mit BX35P PU30/60 und BX35P PU60 Saugnapfen ist „D“ 34,6 mm.

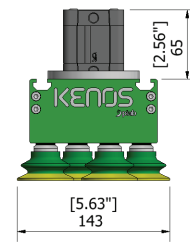
ABMESSUNGEN FÜR KVG120 MIT BX52P & B52XP SAUGNÄPFEN



Mit internem COAX®-Ejektor



Für Gebläse

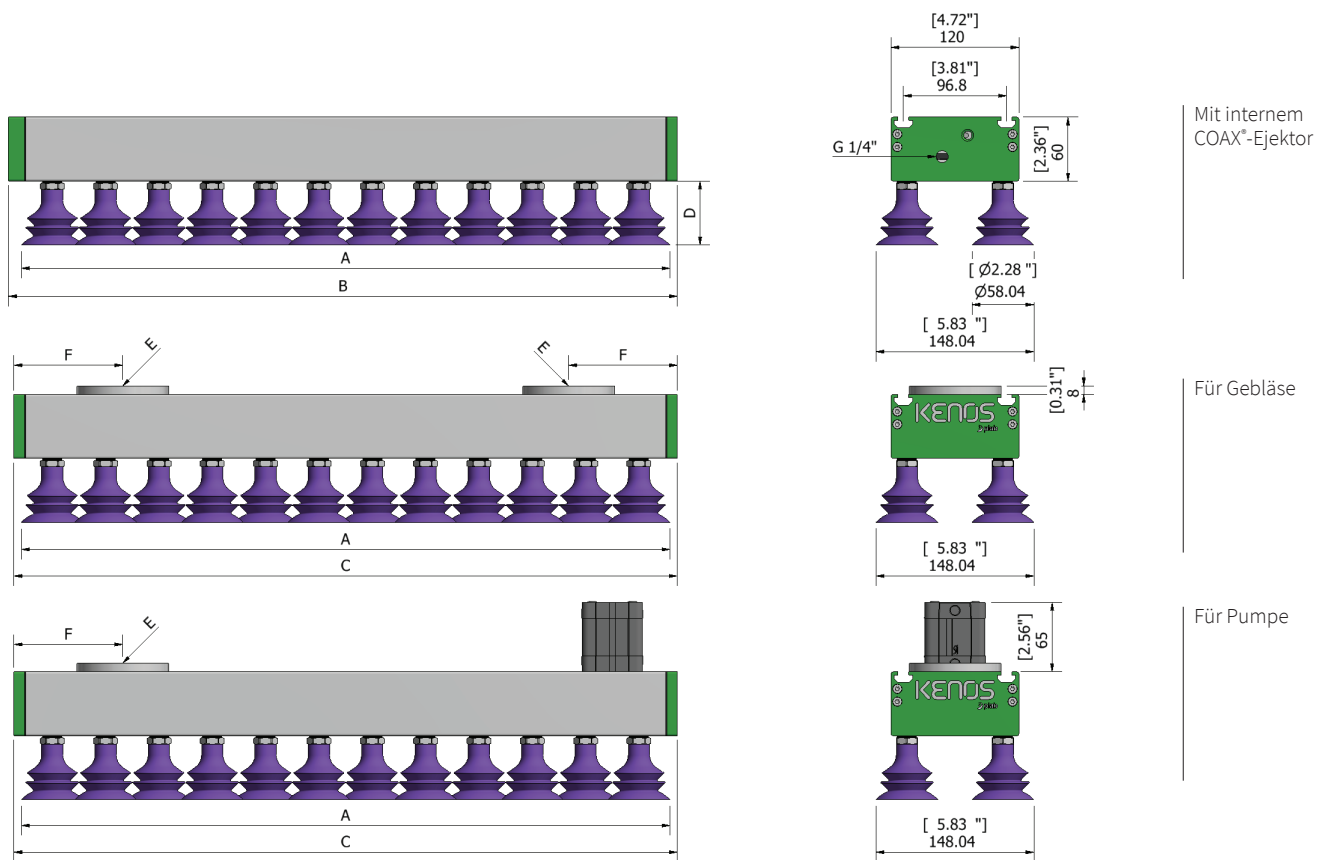


Für Pumpe

Länge (mm)	A (mm)	B* (mm)	C (mm)	D** (mm)	E (mm)	F	Anzahl an Pads	Gewicht (kg)		
								COAX®-Ejektor	Gebläse	Pumpe
KVG200	203	227	222	34,8	1-1/4"	61	8	2,71	2,47	2,58
KVG300	303	327	322	34,8	1-1/4"	61	12	3,67	3,41	3,52
KVG400	403	427	422	34,8	1-1/4"	61	16	4,61	4,32	4,45
KVG500	503	527	522	34,8	1-1/4"	61	20	5,57	5,25	5,39
KVG600	603	627	622	34,8	1-1/4"	61	24	6,51	6,18	6,32
KVG700	703	727	722	34,8	2"	91	28	7,45	7,13	7,25
KVG800	803	827	822	34,8	2"	91	32	8,41	8,08	8,19
KVG900	903	927	922	34,8	2"	91	36	9,37	9,04	9,12
KVG1000	1003	1027	1022	34,8	2"	91	40	10,31	9,99	10,06
KVG1100	1103	1127	1122	34,8	2"	91	44	11,25	10,94	10,99
KVG1200	1203	1227	1222	34,8	2"	91	48	12,67	11,91	11,92
KVG1300	1303	1327	1322	34,8	2"	91	52	13,61	12,85	12,86
KVG1400	1403	1427	1422	34,8	2"	91	56	14,55	13,81	13,78
KVG1600	1603	1627	1622	34,8	2"	91	64	16,39	15,66	15,65
KVG1800	1803	1827	1822	34,8	2"	91	72	18,34	17,29	17,52
KVG2000	2003	2027	2022	34,8	2"	91	80	20,22	19,13	19,38

*mit doppeltem Ejektor ist die Abmessung „B“ 5 mm länger. **mit BX35P PU30/60 und BX35P PU60 Saugnapfen ist „D“ 34,6 mm.

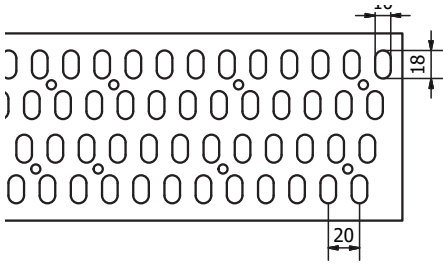
ABMESSUNGEN FÜR KVG120 MIT VL60BX SAUGNÄPFEN



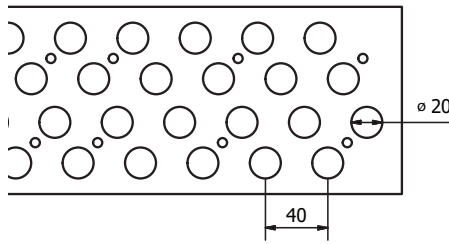
Länge (mm)	A (mm)	B* (mm)	C (mm)	D** (mm)	E (mm)	F	Anzahl an Pads	Gewicht (kg)		
								COAX®-Ejektor	Gebläse	Pumpe
KVG 200	208	227	222	60	1-1/4"	61	4	2,61	2,38	2,48
KVG 300	308	327	322	60	1-1/4"	61	6	3,52	3,26	3,37
KVG 400	408	427	422	60	1-1/4"	61	8	4,41	4,14	4,26
KVG 500	508	527	522	60	1-1/4"	61	10	5,32	5,03	5,14
KVG 600	608	627	622	60	1-1/4"	61	12	6,21	5,92	6,03
KVG 700	708	727	722	60	2"	91	14	7,11	6,81	6,91
KVG 800	808	827	822	60	2"	91	16	8,01	7,67	7,79
KVG 900	908	927	922	60	2"	91	18	8,91	8,55	8,67
KVG 1000	1008	1027	1022	60	2"	91	20	9,81	9,42	9,56
KVG 1100	1108	1127	1122	60	2"	91	22	10,69	10,31	10,44
KVG 1200	1208	1227	1222	60	2"	91	24	11,58	11,17	11,32
KVG 1300	1308	1327	1322	60	2"	91	26	12,47	12,05	12,21
KVG 1400	1408	1427	1422	60	2"	91	28	13,36	12,92	13,09
KVG 1600	1608	1627	1622	60	2"	91	32	15,64	14,67	14,85
KVG 1800	1808	1827	1822	60	2"	91	36	17,42	16,42	16,62
KVG 2000	2008	2027	2022	60	2"	91	40	19,24	18,17	18,38

*mit doppeltem Ejektor ist die Abmessung „B“ 5 mm länger.

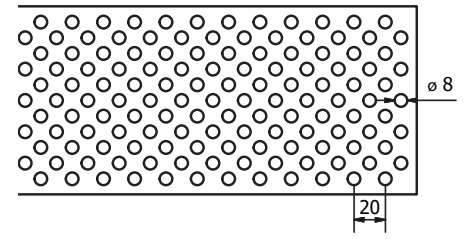
KVG 120 SCHAUMBESCHREIBUNGEN



FEIN (STUFE 1)



MITTEL (STUFE 2)



EXTRAFEIN (STUFE 6)

Geeignet für schmalere Teile mit einer Breite über 35 mm wie Streifen aus Holz, Metall, Kunststoff, runde Formen wie Rohre, insbesondere mit einem dickeren Schaumstoff.

Geeignet für allgemeine Zwecke mit einer Breite über 60 mm, typische Anwendung für Platten.

Geeignet für kleine Teile größer als 25 mm wie sehr schmale Streifen aus Holz.

KVG – KUNDENCODE



Code	Modell
KVG	KVG

Code	Länge
200	200 mm
300	300 mm
400	400 mm
500	500 mm
600	600 mm
700	700 mm
800	800 mm
900	900 mm
1000	1000 mm
1100	1100 mm
1200	1200 mm
1300	1300 mm
1400	1400 mm
1600	1600 mm
1800	1800 mm
2000	2000 mm

Code	Breite
120	120 mm

Code	Typ
N	Schaumstoff

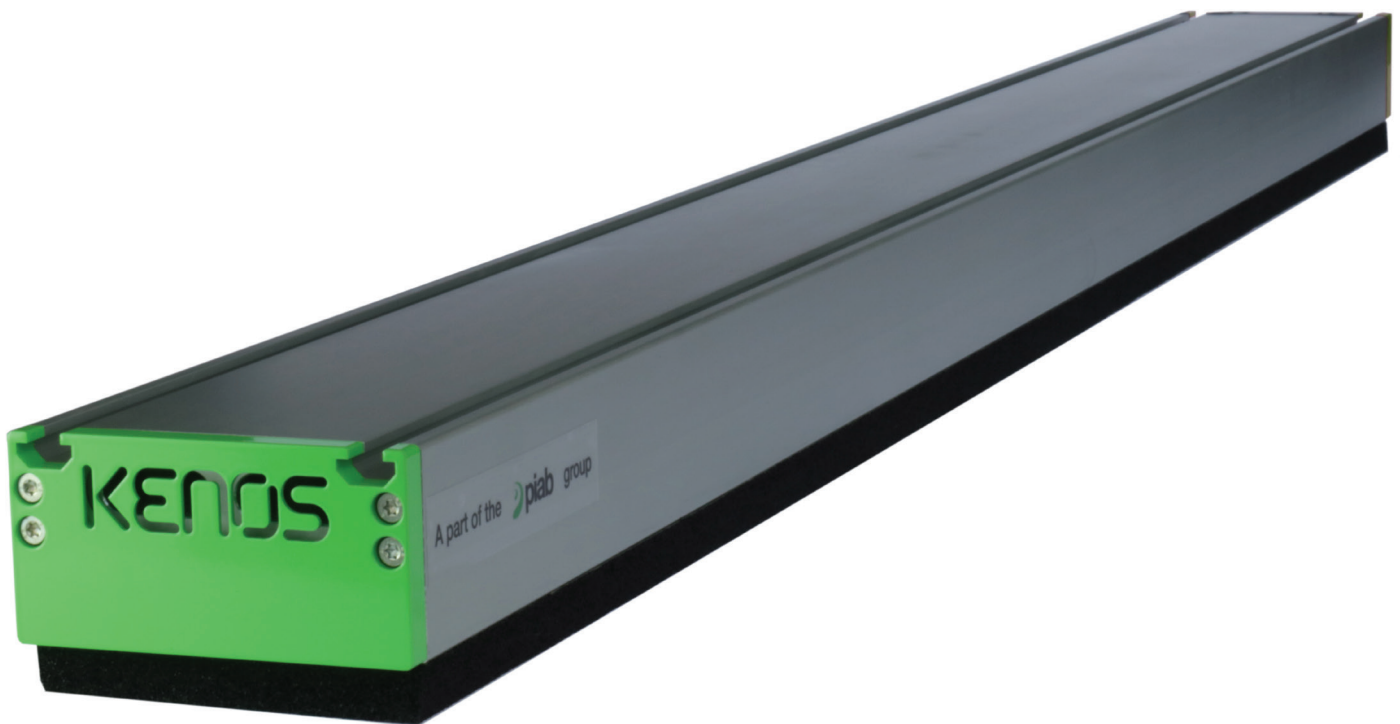
Code	Stärke
4	Schaumstoff 40 mm
3	Schaumstoff 30 mm
2	Schaumstoff 20 mm
1	Schaumstoff 10 mm

Code	Filter
0	Ohne Filter
1	Mit Filter

Code	Stufe
1	Feine Stufe
2	Mittlere Stufe
6	Extrafeine Stufe

Code	Stärke
B35XP	Saugnapfe mit 1,5-fach Balg BX35P PU30/60
B35XP60	Saugnapfe mit 1,5-fach Balg BX35P PU60
B52XP	Saugnapfe mit 1,5-fach Balg BX52P PU30/60
B52XP60	Saugnapfe mit 1,5-fach Balg BX52P PU60
BX35P	Saugnapfe mit 2,5-fach Balg BX35P PU30/60
BX35P60	Saugnapfe mit 2,5-fach Balg BX35P PU60
BX52P	Saugnapfe mit 2,5-fach Balg BX52P PU30/60
BX52P60	Saugnapfe mit 2,5-fach Balg BX52P PU60
VL60BX	Saugnapfe mit 2,5-fach Balg VL60BX

Code	Technologie
CVL	Rückschlagventile Geringer Durchfluss
CVM	Rückschlagventile Mittlerer Durchfluss
CVH	Rückschlagventile Hoher Durchfluss
FR5	Durchflussbegrenzung 0,5 mm
FR6	Durchflussbegrenzung 0,6 mm
FR8	Durchflussbegrenzung 0,8 mm

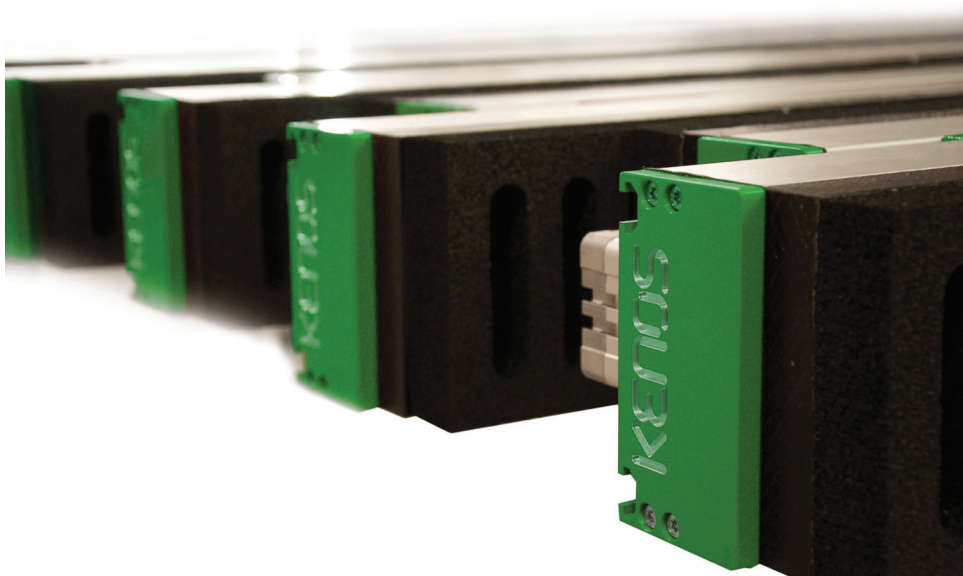


Code	Vakuumpgenerator
S1	1 Cartridge Si32-3
S2	2 Cartridge Si32-3
S3	3 Cartridge Si32-3
S4	4 Cartridge Si32-3
S6	6 Cartridge Si32-3
S8	8 Cartridge Si32-3
PU	Pumpenanschluss (mit Zylinder)
BL1	Gebläseanschluss G1-1/4"
BL2	Gebläseanschluss G2"

Code	Regelventile
V1	EV Vakuum N.C.
V2	EV Vakuum N.C. / EV Abblasventil N.C.
V3	EV Vakuum N.O.
V4	EV Vakuum N.O. / EV Abblasventil N.C.
A1	PV Vakuum N.C.
A2	PV Vakuum N.C. / PV Abblasventil N.C.
A3	PV Vakuum N.O.
A4	PV Vakuum N.O. / PV Abblasventil N.C.
TV	Vertikale Versorgungsabdeckung
X	Ohne Regelung

Code	Überwachung
M1	Vakuummeter und Manometer
M2	Digitaler Vakuumschalter
M3	Vakuummeter
X	Ohne Überwachung

KHVG-Serie



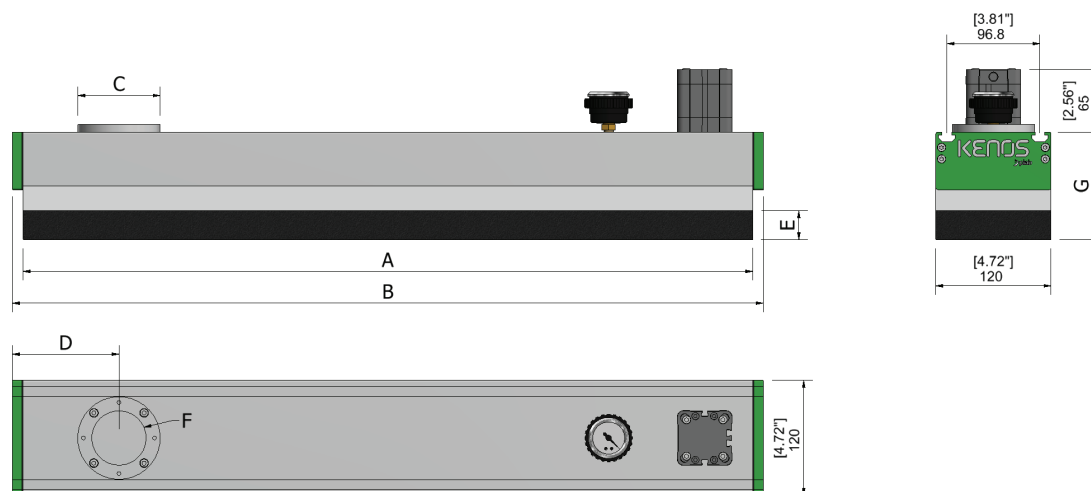
Kenos® Schwerlast-Vakuumgreifer der KHVG-Serie wurden für Schwerlastanwendungen in der Holz- und Steinindustrie entwickelt. KHVG-Greifsysteme sind für die Handhabung von Schnittholz, schweren Beplankungen, Rohholz sowie Baumaterialien wie z. B. Ziegelsteine bestens geeignet. Sie eignen sich auch für die Handhabung von sehr langen und bogenförmigen Werkstücken. KHVG-Systeme sind für die externe Vakuumherzeugung mit einem Seitenkanalverdichter geeignet. Ausgestattet mit der Verschlussrückschlagventil-Technik mit einer geringen Empfindlichkeit gegenüber Staub.

HUBKRÄFTE

Theoretische Haltekraft auf einer festen und stabilen Oberfläche mit vollständig abgedecktem Modul, ohne Sicherheitsfaktor (N).

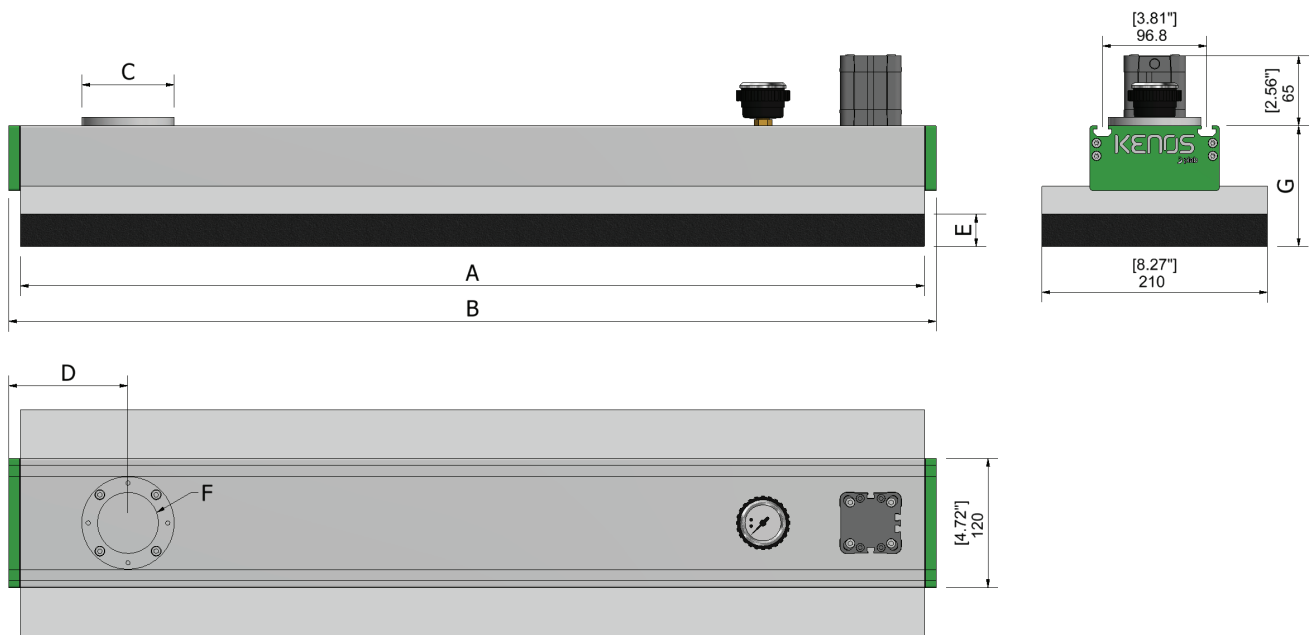
Typ	Kraft, N, bei einem Vakuum von				
	30 %	40 %	50 %	60 %	70 %
KHVG.600.120 mit Stufe 35	726	969	1211	1453	1695
KHVG.800.120 mit Stufe 35	983	1310	1638	1966	2293
KHVG.1000.120 mit Stufe 35	1239	1652	2065	2478	2891
KHVG.1200.120 mit Stufe 35	1496	1994	2493	2991	3490
KHVG.1400.120 mit Stufe 35	1709	2279	2849	3418	3988
KHVG.600.120 mit Stufe 40	641	855	1068	1282	1496
KHVG.800.120 mit Stufe 40	855	1139	1424	1709	1994
KHVG.1000.120 mit Stufe 40	1068	1424	1780	2137	2493
KHVG.1200.120 mit Stufe 40	1282	1709	2137	2564	2991
KHVG.1400.120 mit Stufe 40	1496	1994	2493	2991	3490
KHVG.600.210 mit Stufe 35	1453	1937	2421	2906	3390
KHVG.800.210 mit Stufe 35	1880	2507	3134	3760	4387
KHVG.1000.210 mit Stufe 35	2393	3191	3988	4786	5583

Typ	Kraft, N, bei einem Vakuum von				
	30 %	40 %	50 %	60 %	70 %
KHVG.1200.210 mit Stufe 35	2906	3874	4843	5811	6780
KHVG.1400.210 mit Stufe 35	3333	4444	5555	6666	7777
KHVG.600.210 mit Stufe 40	1282	1709	2137	2564	2991
KHVG.800.210 mit Stufe 40	1709	2279	2849	3418	3988
KHVG.1000.210 mit Stufe 40	2137	2849	3561	4273	4985
KHVG.1200.210 mit Stufe 40	2564	3418	4273	5128	5982
KHVG.1400.210 mit Stufe 40	2991	3988	4985	5982	6979



Typ		A (mm)	B (mm)	C (mm)	D (mm)	E (mm)	F (mm)	G (mm)	Gewicht (kg)
TYP 120	KHVG600-120	640	662	70/86	111	20/30/40	G1-1/4"/2"	112	6,7
	KHVG800-120	840	862	70/86	111	20/30/40	G1-1/4"/2"	112	8,6
	KHVG1000-120	1040	1062	86	111	20/30/40	G2"	112	11,0
	KHVG1200-120	1240	1262	86	111	20/30/40	G2"	112	13,4
	KHVG1400-120	1440	1462	86	111	20/30/40	G2"	112	16,4

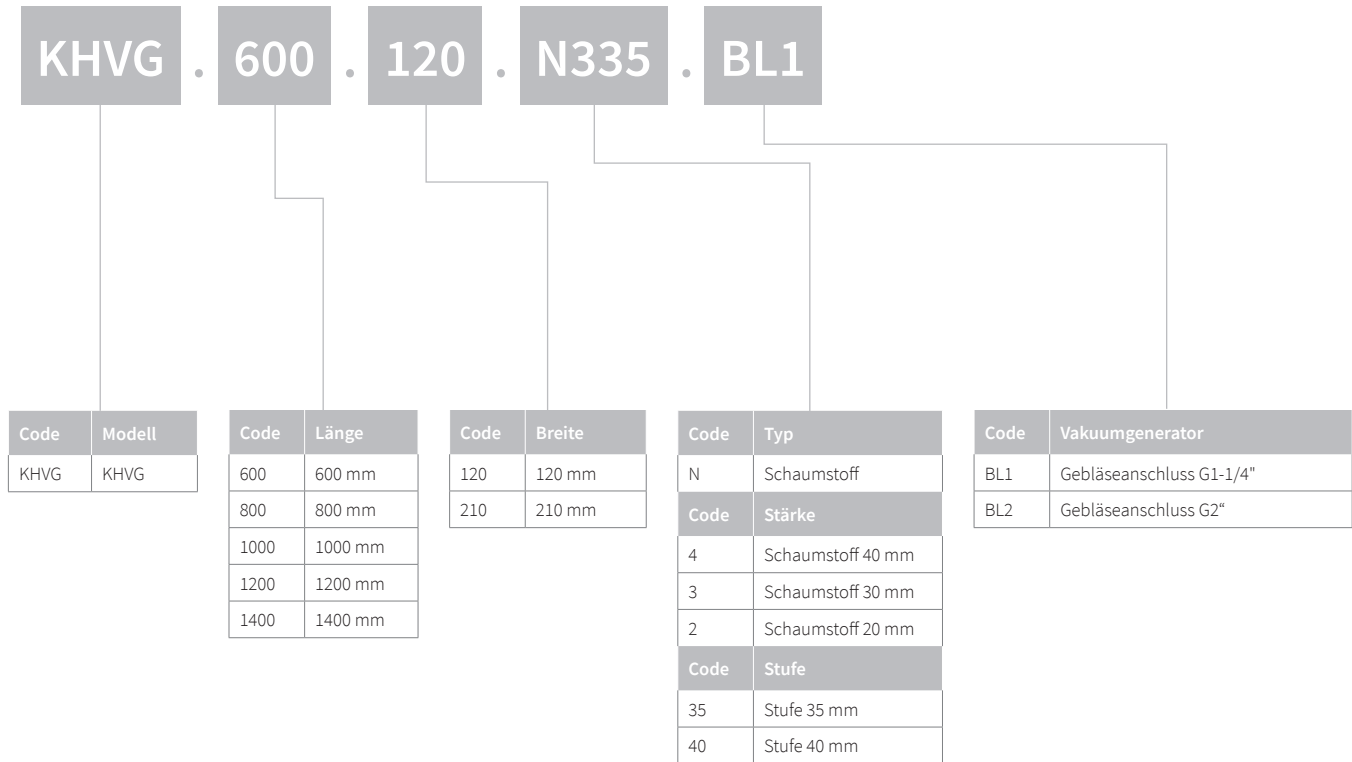
*Die Gesamtabmessung (G) bezieht sich auf 30 mm Schaumstoff.



Typ		A (mm)	B (mm)	C (mm)	D (mm)	E (mm)	F (mm)	G (mm)	Gewicht (kg)
TYP 210	KHVG600-210	640	662	70/86	111	20/30/40	G1-1/4"/2"	112	8,7
	KHVG800-210	840	862	70/86	111	20/30/40	G1-1/4"/2"	112	11,2
	KHVG1000-210	1040	1062	86	111	20/30/40	G2"	112	13,7
	KHVG1200-210	1240	1262	86	111	20/30/40	G2"	112	16,2
	KHVG1400-210	1440	1462	86	111	20/30/40	G2"	112	17,4

*Die Gesamtabmessung (G) bezieht sich auf 30 mm Schaumstoff.

KHVG – KUNDENCODE



KSG-Serie



Kenos® Sackgreifer der KSG-Serie sind bestens für die Handhabung von Säcken aus unterschiedlichen Materialien und in verschiedenen Formen und Gewichten geeignet. Unser besonderes Know-how in diesem Segment hat uns dazu angespornt, Lösungen für alle verschiedenen Anwendungen in diesem Industriezweig zu entwickeln. Die integrierte, modulare Vakuumerzeugung ermöglicht einen flexiblen und zuverlässigen KSG (Kenos® Sackgreifer). Eine Version für externe Vakuumerzeugung steht zur Verfügung. Wir haben Versionen für das Palettieren oder Depalettieren.

HUBKRÄFTE

Wir können die Kraft berechnen, die durch die Greiffläche für den Vakuumwert erzeugt wird, wenn allerdings berücksichtigt wird, dass der Greifer Säcke und keine starren Flächen oder Teile bewegt, könnten diese Werte zu einer falschen Auswahl des Produkts führen.

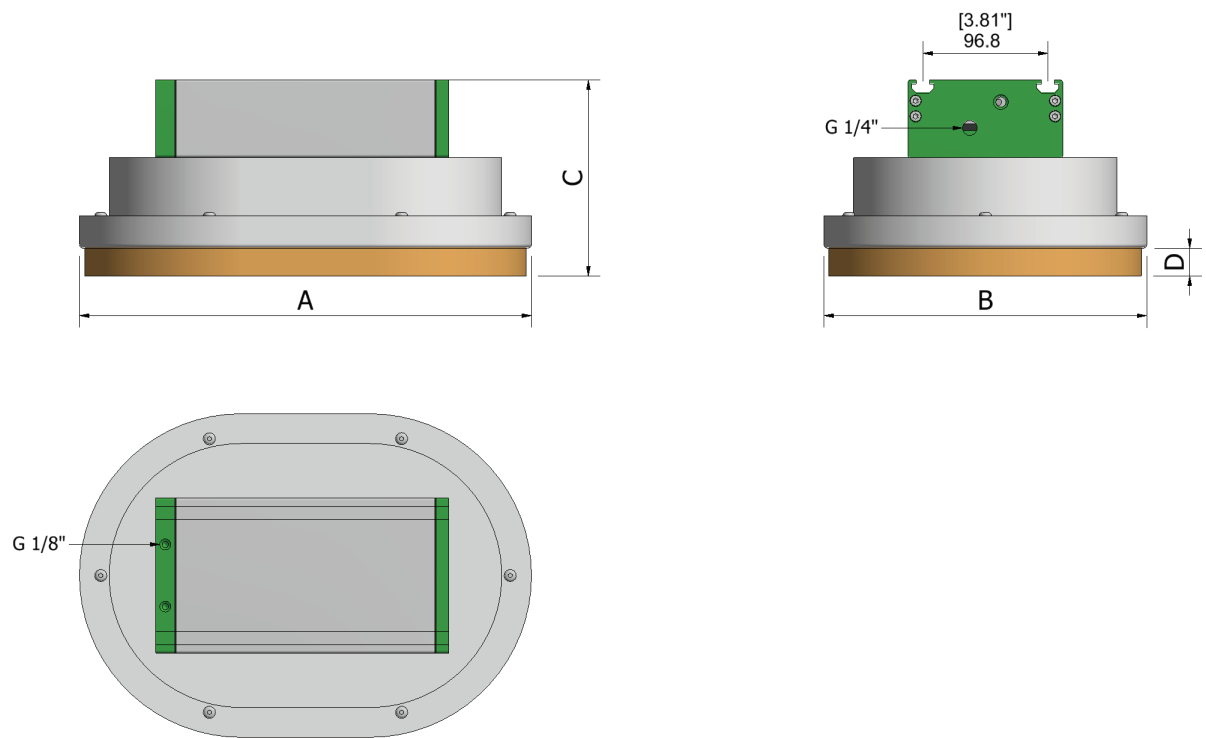
Diese Arten von Greifern wurden für die Handhabung von Säcken mit einem Gewicht von 25 bis 50 kg entwickelt und die Auswahl erfolgt über die Größe des Sacks und nicht anhand der Greifkraft.

SAUGLEISTUNG

Luftverbrauch-/Saugleistungsdaten in Verbindung mit einer Reihe von COAX®-Ejektoren.

COAX® Cartridge	Speise- druck MPa	Luft- verbrauch NI/s	Saugleistung (NI/s) bei unterschiedlichem Vakuumniveau (-kPa)										Max. Vakuum -kPa
			0	10	20	30	40	50	60	70	80	90	
MIDI Si32-3 x2	0,6	3,5	12	7	5,2	3,4	1,8	1,2	1	0,7	—	—	75
MIDI Si32-3 x3	0,6	5,25	18	10,5	7,8	5,1	2,7	1,8	1,5	1,1	—	—	75
MIDI Si32-3 x4	0,6	7	24	14	10,4	6,8	3,6	2,4	2	1,4	—	—	75

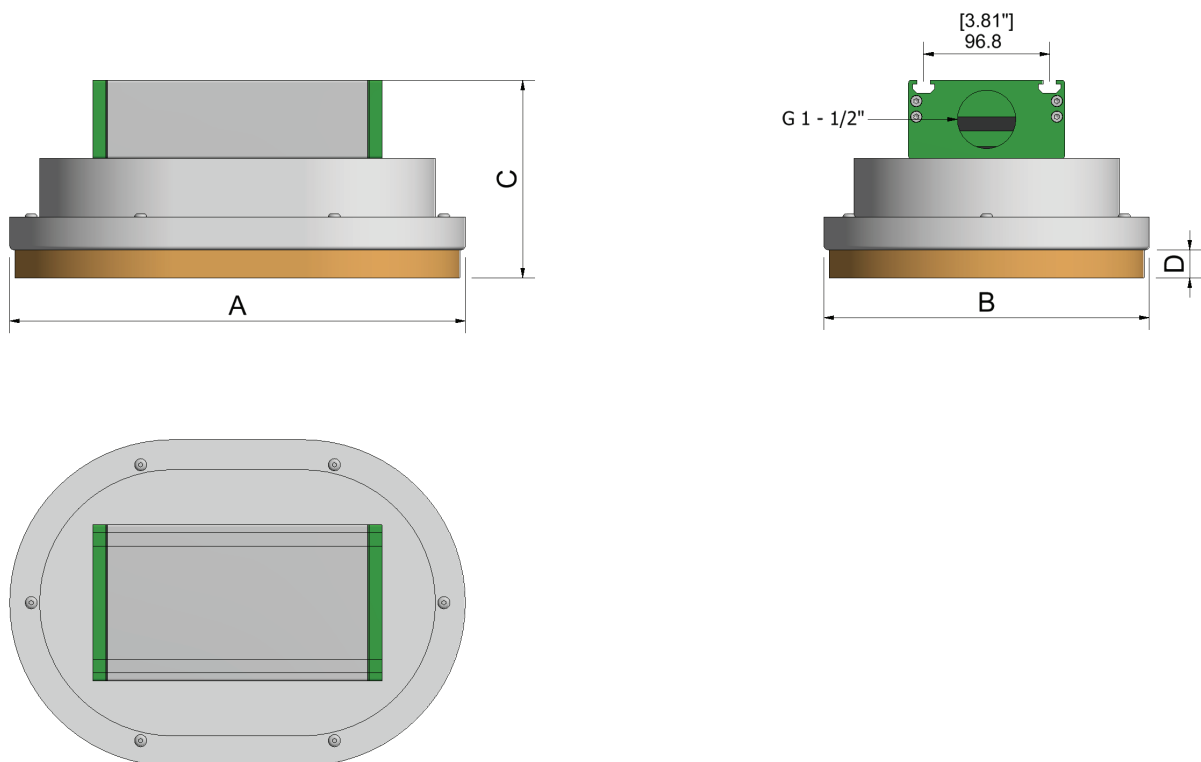
ABMESSUNGEN FÜR KSG MIT EJEKTOR



Typ	A (mm)	B (mm)	C (mm)	D* (mm)	Gewicht (kg)
KSG-E-260-180	260	180	151,5	21,5	3,6
KSG-E-310-210	310	210	151,5	21,5	4,1
KSG-E-350-250	350	250	151,5	21,5	4,7
KSG-E-400-250	400	250	151,5	21,5	5,1

*der Wert „D“ basiert auf Dichtring G1. Für Metallring (G3) beträgt der Wert „D“ 5 mm.

ABMESSUNGEN FÜR KSG MIT GEBLÄSE



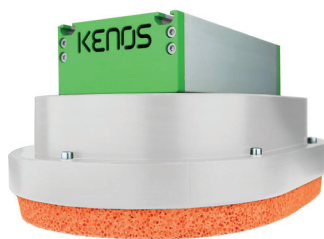
Typ	A (mm)	B (mm)	C (mm)	D* (mm)	Gewicht (kg)
KSG-E-260-180	260	180	151,5	21,5	3,1
KSG-E-310-210	310	210	151,5	21,5	3,6
KSG-E-350-250	350	250	151,5	21,5	4,2
KSG-E-400-250	400	250	151,5	21,5	4,6

*der Wert „D“ basiert auf Dichtring G1. Für Metallring (G3) beträgt der Wert „D“ 5 mm.

DICHTRINGE



Metallring (G3)

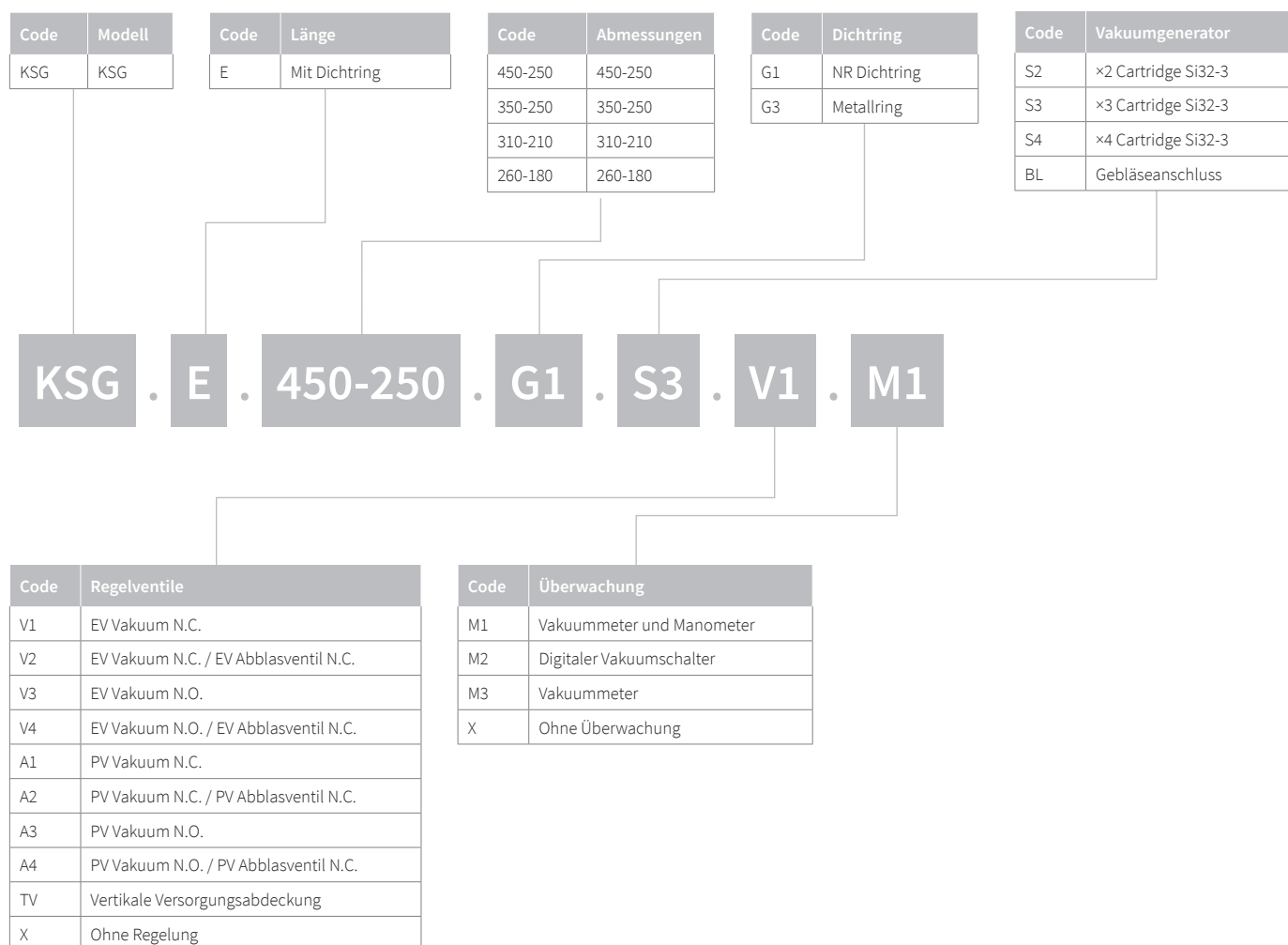


NR Dichtring (G1)

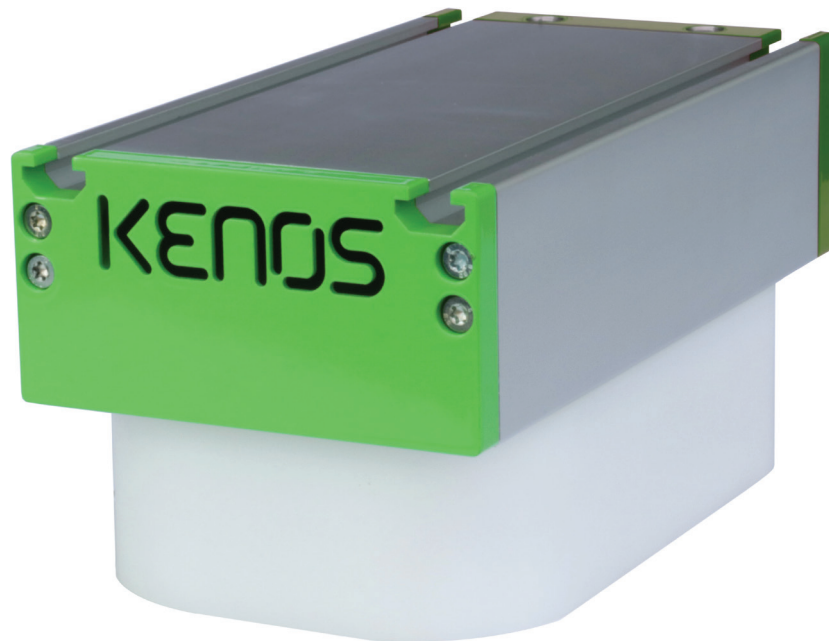
Ein großer Vorteil des Metall-Dichtrings ist die Verschleißfestigkeit. Die Dichtleistung ist gegenüber Typ G1 verringert. Aus diesem Grund empfehlen wir die Kombination mit einem Gebläse.

Der NR-Dichtring ist dank seiner Dichtleistung für alle Arten von Säcken geeignet. Diese Art von Ring unterliegt dem Verschleiß, der bei Vorhandensein abrasiver Säcke oder intensiver Nutzung innerhalb sehr kurzer Zeit erfolgen kann.

KSG – KUNDENCODE



KBC-Serie



Kenos® Sackgreifer der KBC-Serie sind aus der Notwendigkeit entstanden, lebensmittelgefüllte anstelle von flüssigkeitsgefüllten Beuteln zu bewegen, sie sind aber auch für Flowpack-Anwendungen geeignet. In den KBC-Vakuumgreifsystemen gewährleistet die integrierte und modulare COAX®-Vakuumcartridge die Flexibilität des Moduls. Es steht auch eine Version für externe Vakuumherzeugung zur Verfügung. Den Voraussetzungen der Anwendung entsprechend, kann ein Seitenkanalverdichter verwendet werden.

HUBKRÄFTE

Wir können die Kraft berechnen, die durch die Greiffläche für den Vakuumwert erzeugt wird, wenn allerdings berücksichtigt wird, dass der Greifer Säcke und keine starren Flächen oder Teile bewegt, könnten diese Werte zu einer falschen Auswahl des Produkts führen.

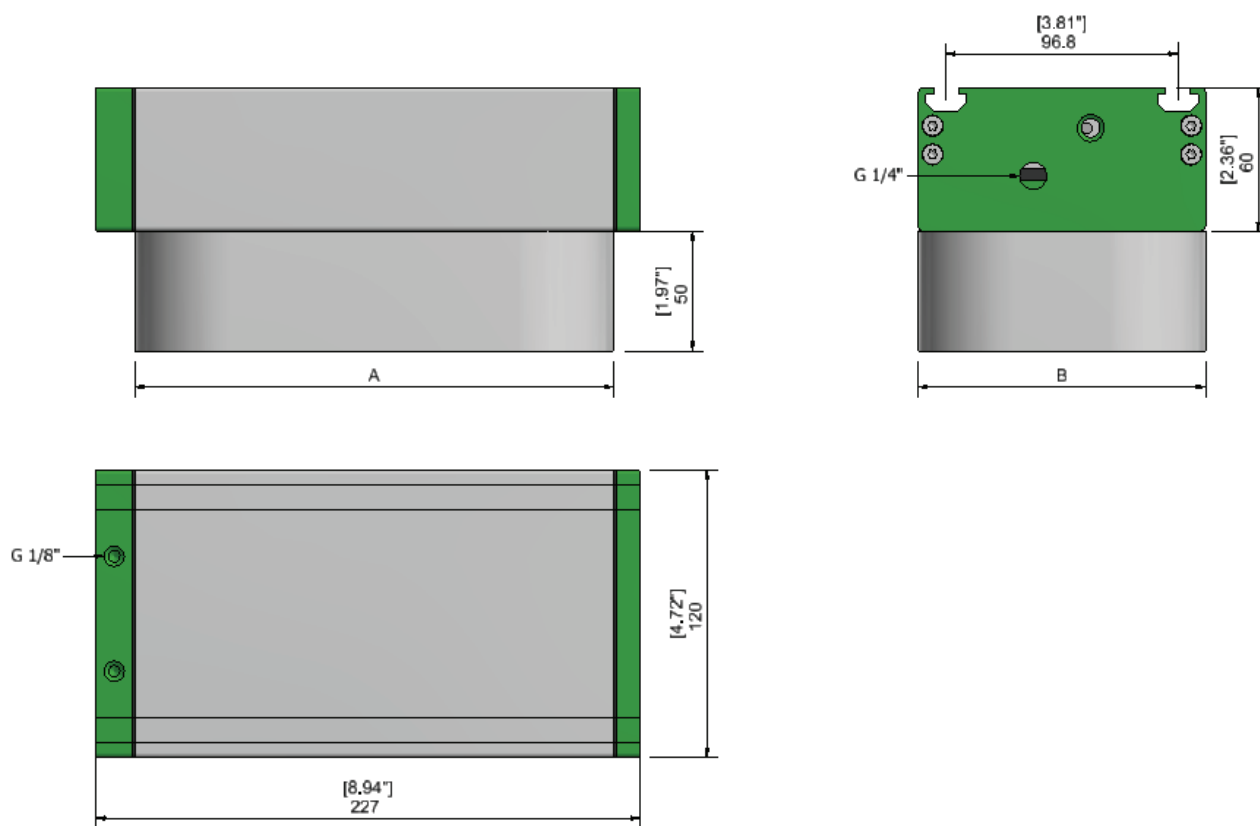
Diese Arten von Greifern sind für die Handhabung von Säcken mit einem Gewicht von 25 bis 50 kg gedacht und die Auswahl erfolgt über die Größe des Sacks und nicht auf Basis der Greifkraft – Tests am Produkt sind für den Erhalt der korrekten Konfiguration obligatorisch.

SAUGLEISTUNG

Luftverbrauch-/Saugleistungsdaten in Verbindung mit einer Reihe von COAX®-Ejektoren.

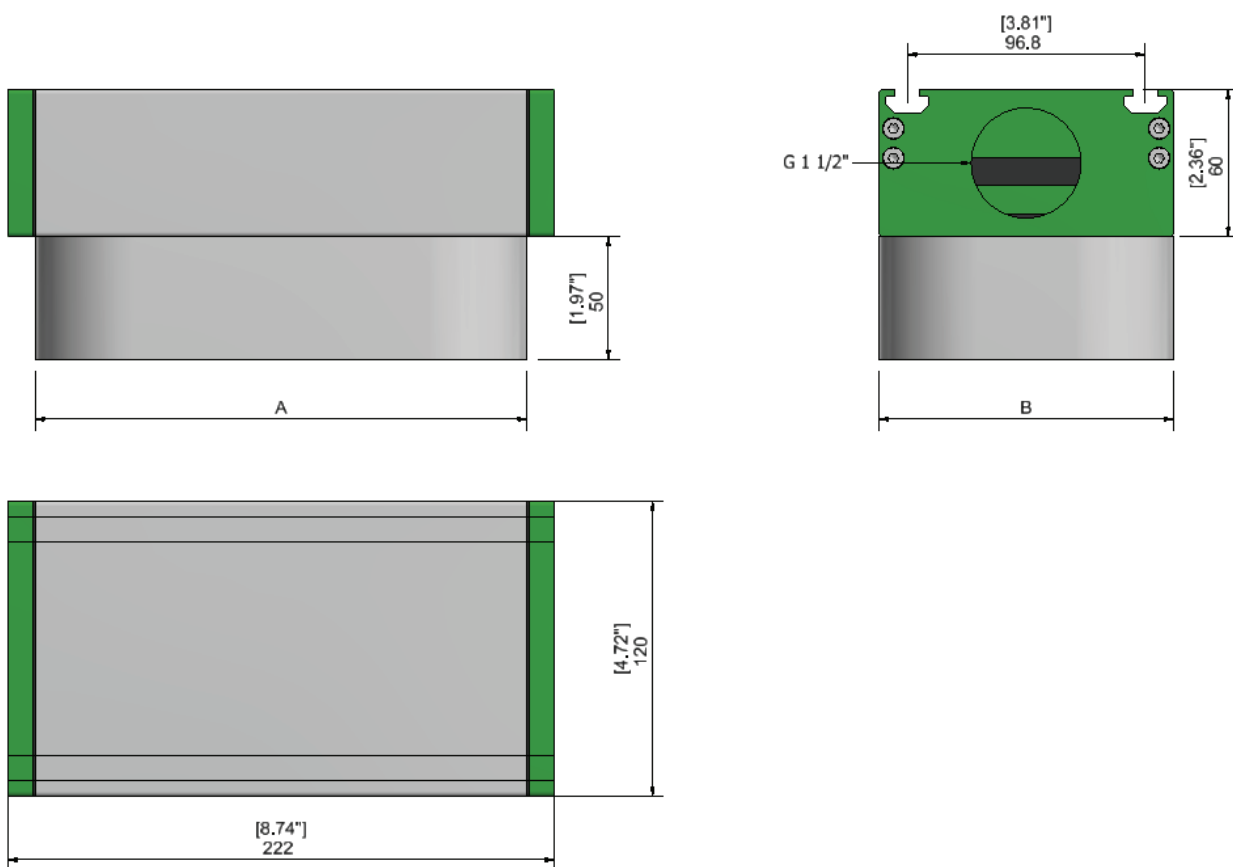
COAX® Cartridge	Speise- druck MPa	Luft- verbrauch NI/s	Saugleistung (NI/s) bei unterschiedlichem Vakuumniveau (-kPa)										Max. Vakuum -kPa
			0	10	20	30	40	50	60	70	80	90	
MIDI Si32-3 x2	0,6	3,5	12	7	5,2	3,4	1,8	1,2	1	0,7	—	—	75
MIDI Si32-3 x3	0,6	5,25	18	10,5	7,8	5,1	2,7	1,8	1,5	1,1	—	—	75
MIDI Si32-3 x4	0,6	7	24	14	10,4	6,8	3,6	2,4	2	1,4	—	—	75

ABMESSUNGEN FÜR KBC MIT EJEKTOR



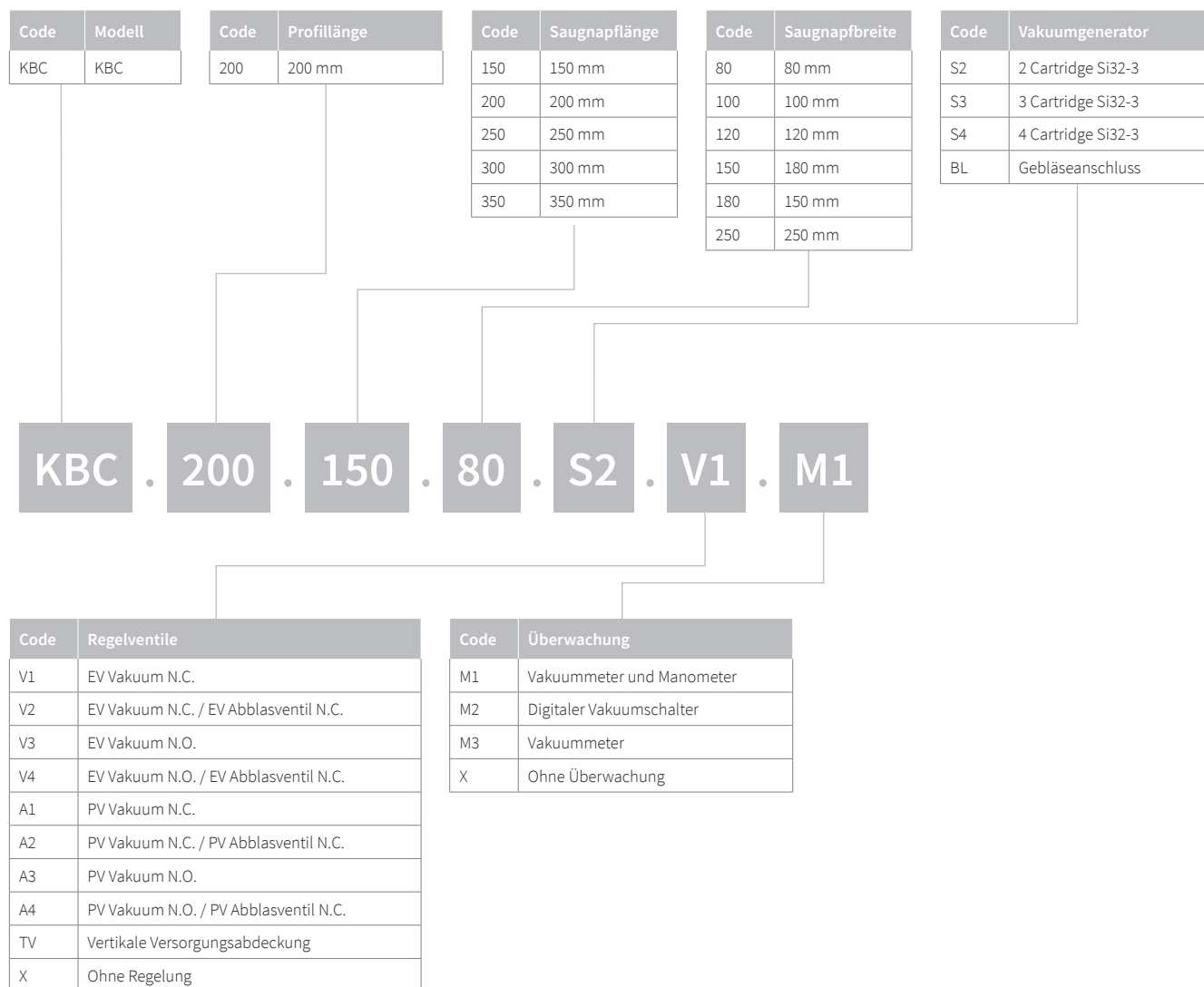
Typ	A (mm)	B (mm)	Gewicht (kg)
KBC200-BC150-80	150	80	2,3
KBC200-BC200-100	200	100	2,5
KBC200-BC200-120	200	120	2,6
KBC200-BC200-180	200	180	2,9
KBC200-BC250-120	250	120	2,7
KBC200-BC300-120	300	120	2,9
KBC200-BC300-180	300	180	3,4
KBC200-BC350-150	350	150	3,4
KBC200-BC350-180	350	180	3,8
KBC200-BC350-250	350	250	4,1

ABMESSUNGEN FÜR KBC MIT GEBLÄSE

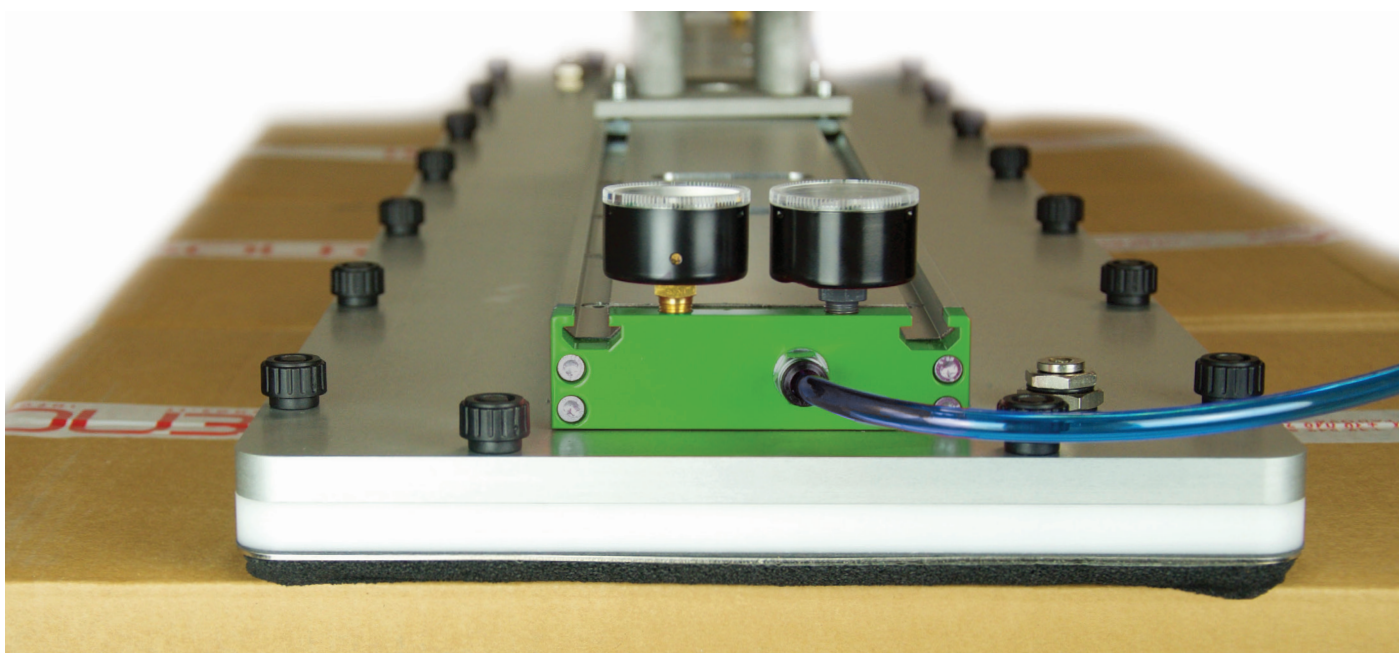


Typ	A (mm)	B (mm)	Gewicht (kg)
KBC200-BC150-80	150	80	1,8
KBC200-BC200-100	200	100	2,0
KBC200-BC200-120	200	120	2,1
KBC200-BC200-180	200	180	2,4
KBC200-BC250-120	250	120	2,2
KBC200-BC300-120	300	120	2,4
KBC200-BC300-180	300	180	2,9
KBC200-BC350-150	350	150	2,9
KBC200-BC350-180	350	180	3,3
KBC200-BC350-250	350	250	3,6

KBC – KUNDENCODE



KVGL-S-Serie



Kenos® Vakuum-Lagengreifer der KVGL-S-Serie sind für das große Feld der Verpackungs- und Endfertigungslinien sowie andere Anwendungen gedacht. Unsere konfigurierbaren Rückschlagventile sowie der technische Schaumstoff mit einer Höhe von 40 mm sorgen für einen hervorragenden Halt auf unterschiedlichsten Oberflächen von Kisten und Schachteln bis zu Rundum-Verpackungen. Die Serie ist sehr effektiv aufgrund der hohen Verfügbarkeit von Greifern mit Standardabmessungen sowie der Modularität.

HUBKRÄFTE

Theoretische Haltekraft auf einer festen und stabilen Oberfläche mit vollständig abgedecktem Modul, ohne Sicherheitsfaktor (N).

Typ		Kraft, N, bei einem Vakuum von				
		30 %	40 %	50 %	60 %	70 %
BREITE 240	KVGL400-240	791	1055	1319	1583	1846
	KVGL600-240	1253	1670	2088	2506	2923
	KVGL800-240	1714	2286	2857	3429	4000
	KVGL1000-240	2110	2813	3517	4020	4924
	KVGL1200-240	2638	3517	4396	5275	6154
BREITE 300	KVGL400-300	1017	1356	1696	2035	2374
	KVGL600-300	1611	2148	2685	3222	3759
	KVGL800-300	2204	2939	3674	4409	5143
	KVGL1000-300	2713	3617	4522	5426	6330
	KVGL1200-300	3391	4522	5652	6782	7913

Typ		Kraft, N, bei einem Vakuum von				
		30 %	40 %	50 %	60 %	70 %
BREITE 400	KVGL400-400	1356	1809	2261	2713	3165
	KVGL600-400	2148	2864	3580	4296	5011
	KVGL800-400	2939	3919	4898	5878	6858
	KVGL1000-400	3617	4823	6029	7235	8440
	KVGL1200-400	4522	6029	7536	9043	10550

SAUGLEISTUNG

Luftverbrauch-/Saugleistungsdaten in Verbindung mit einer Reihe von COAX®-Ejektoren.

COAX® Cartridge	Speise- druck MPa	Luft- verbrauch NI/s	Saugleistung (NI/s) bei unterschiedlichem Vakuumniveau (-kPa)										Max. Vakuum -kPa
			0	10	20	30	40	50	60	70	80	90	
MIDI Si32-3 ×3	0,6	5,25	18	10,5	7,8	5,1	2,7	1,8	1,5	1,1	—	—	75
MIDI Si32-3 ×4	0,6	7	24	14	10,4	6,8	3,6	2,4	2	1,4	—	—	75
MIDI Si32-3 ×6	0,6	10,5	36	21	15,6	10,2	5,4	3,6	3	2,1	—	—	75
MIDI Si32-3 ×8	0,6	28	96	56	41,6	27,2	14,4	9,6	8	5,6	—	—	75

KVGL-S – KUNDENCODE

Code	Modell
KVGL	KVGL-S

Code	Länge
400	400 mm
600	600 mm
800	800 mm
1000	1000 mm
1200	1200 mm

Code	Breite
240	240 mm
300	300 mm
400	400 mm

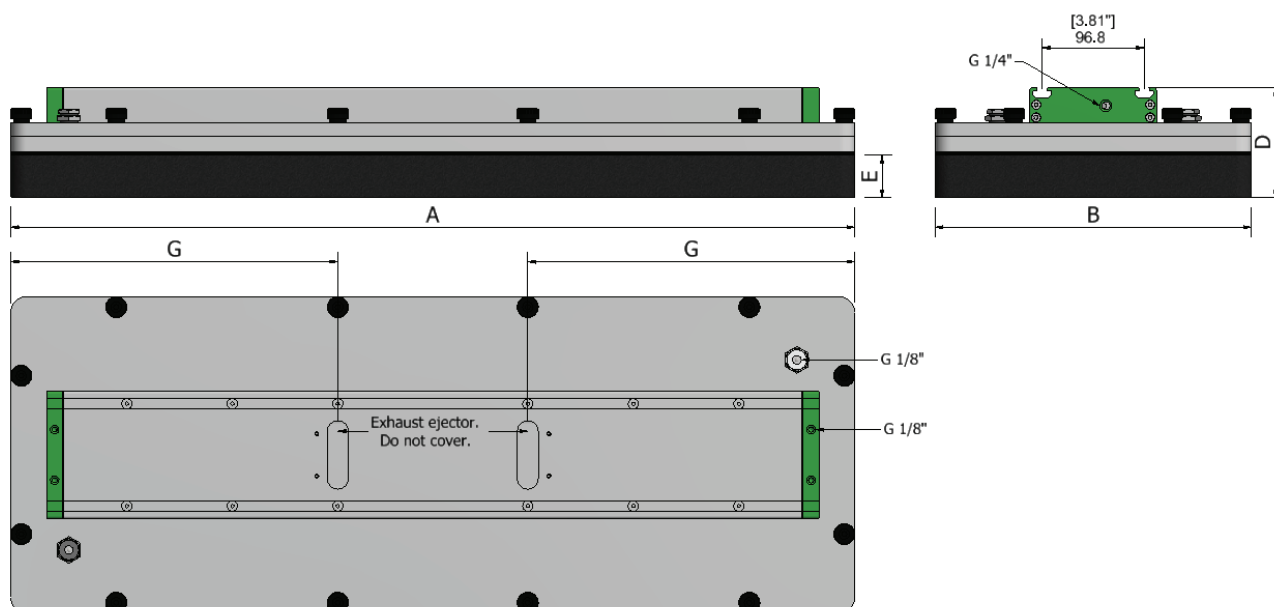
Code	Typ
N	Schaumstoff
Code	Stärke
4	Schaumstoff 40 mm
3	Schaumstoff 30 mm
2	Schaumstoff 20 mm
1	Schaumstoff 10 mm
Code	Filter
0	Ohne Filter
Code	Stufe
5	Stufe 30 mm

KVGL . 400 . 240 . N405 . CVL . S3

Code	Technologie
CVL	Rückschlagventile Geringer Durchfluss
CVM	Rückschlagventile Mittlerer Durchfluss
CVH	Rückschlagventile Hoher Durchfluss

Code	Vakuumpgenerator
S3	3 Cartridge Si32-3
S4	4 Cartridge Si32-3
S6	6 Cartridge Si32-3
S8	8 Cartridge Si32-3
PU	Pumpenanschluss (mit Zylinder)
BL1	Gebläseanschluss G1-1/4"
BL2	Gebläseanschluss G2"

ABMESSUNGEN FÜR KVGL-S MIT EJEKTOR



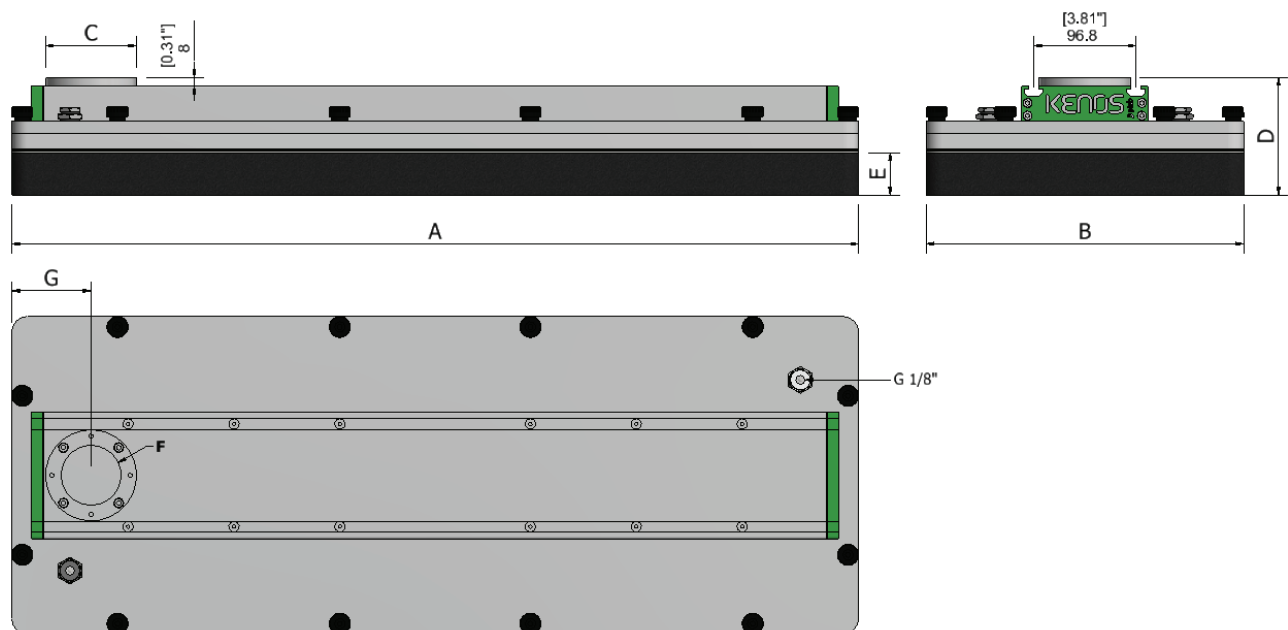
	Typ	A (mm)	B (mm)	D* (mm)	E (mm)	G** (mm)	Gewicht (kg)
TYP 240	KVGL400-240	400	240	104	10/20/30/40	–	7,4
	KVGL600-240	600	240	104	10/20/30/40	–	10,9
	KVGL800-240	800	240	104	10/20/30/40	310	14,7
	KVGL1000-240	1000	240	104	10/20/30/40	310	18,2
	KVGL1200-240	1220	240	104	10/20/30/40	310	22,0
TYP 300	KVGL400-300	400	300	104	10/20/30/40	–	8,7
	KVGL600-300	600	300	104	10/20/30/40	–	13,1
	KVGL800-300	800	300	104	10/20/30/40	310	16,7
	KVGL1000-300	1000	300	104	10/20/30/40	310	20,7
	KVGL1200-300	1220	300	104	10/20/30/40	310	25,0

	Typ	A (mm)	B (mm)	D* (mm)	E (mm)	G** (mm)	Gewicht (kg)
TYP 400	KVGL400-400	400	400	104	10/20/30/40	–	10,7
	KVGL600-400	600	400	104	10/20/30/40	–	16,2
	KVGL800-400	800	400	104	10/20/30/40	310	21,4
	KVGL1000-400	1000	400	104	10/20/30/40	310	26,6
	KVGL1200-400	1220	400	104	10/20/30/40	310	32,4

*Die Gesamtabmessung (D) bezieht sich auf 40 mm Schaumstoff.

**Bei KVGL400- und KVGL600 gibt es keine Abluftlöcher, da die Absaugung axial erfolgt.

ABMESSUNGEN FÜR KVGL-S MIT GEBLÄSE

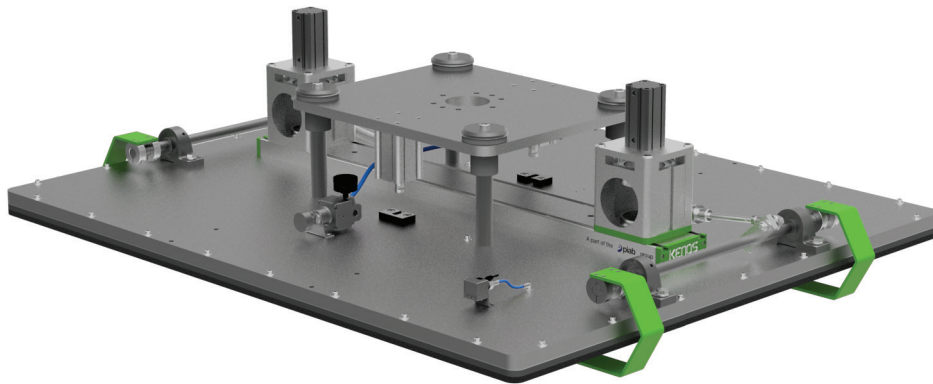


Typ	A (mm)	B (mm)	C (mm)	D* (mm)	E (mm)	F (Zoll)	G (mm)	Gewicht (kg)	
TYP 240	KVGL400-240	400	240	70/86	112	10/20/30/40	G1-1/4" /2"	65/75	7,2
	KVGL600-240	600	240	70/86	112	10/20/30/40	G1-1/4" /2"	65/75	10,2
	KVGL800-240	800	240	70/86	112	10/20/30/40	G1-1/4" /2"	65/75	14,1
	KVGL1000-240	1000	240	86	112	10/20/30/40	G2"	75	17,7
	KVGL1200-240	1220	240	86	112	10/20/30/40	G2"	75	21,5

Typ		A (mm)	B (mm)	C (mm)	D* (mm)	E (mm)	F (Zoll)	G (mm)	Gewicht (kg)
TYP 300	KVGL400-300	400	300	70/86	112	10/20/30/40	G1-1/4" /2"	65/75	8,4
	KVGL600-300	600	300	70/86	112	10/20/30/40	G1-1/4" /2"	65/75	12,5
	KVGL800-300	800	300	70/86	112	10/20/30/40	G2"	65/75	16,2
	KVGL1000-300	1000	300	86	112	10/20/30/40	G2"	75	20,2
	KVGL1200-300	1220	300	86	112	10/20/30/40	G2"	75	24,6
TYP 400	KVGL400-400	400	400	86	112	10/20/30/40	G2"	75	10,5
	KVGL600-400	600	400	86	112	10/20/30/40	G2"	75	15,6
	KVGL800-400	800	400	86	112	10/20/30/40	G2"	75	20,9
	KVGL1000-400	1000	400	86	112	10/20/30/40	G2"	75	26,1
	KVGL1200-400	1220	400	86	112	10/20/30/40	G2"	75	31,8

*Die Gesamtabmessung (D) bezieht sich auf 40 mm Schaumstoff.

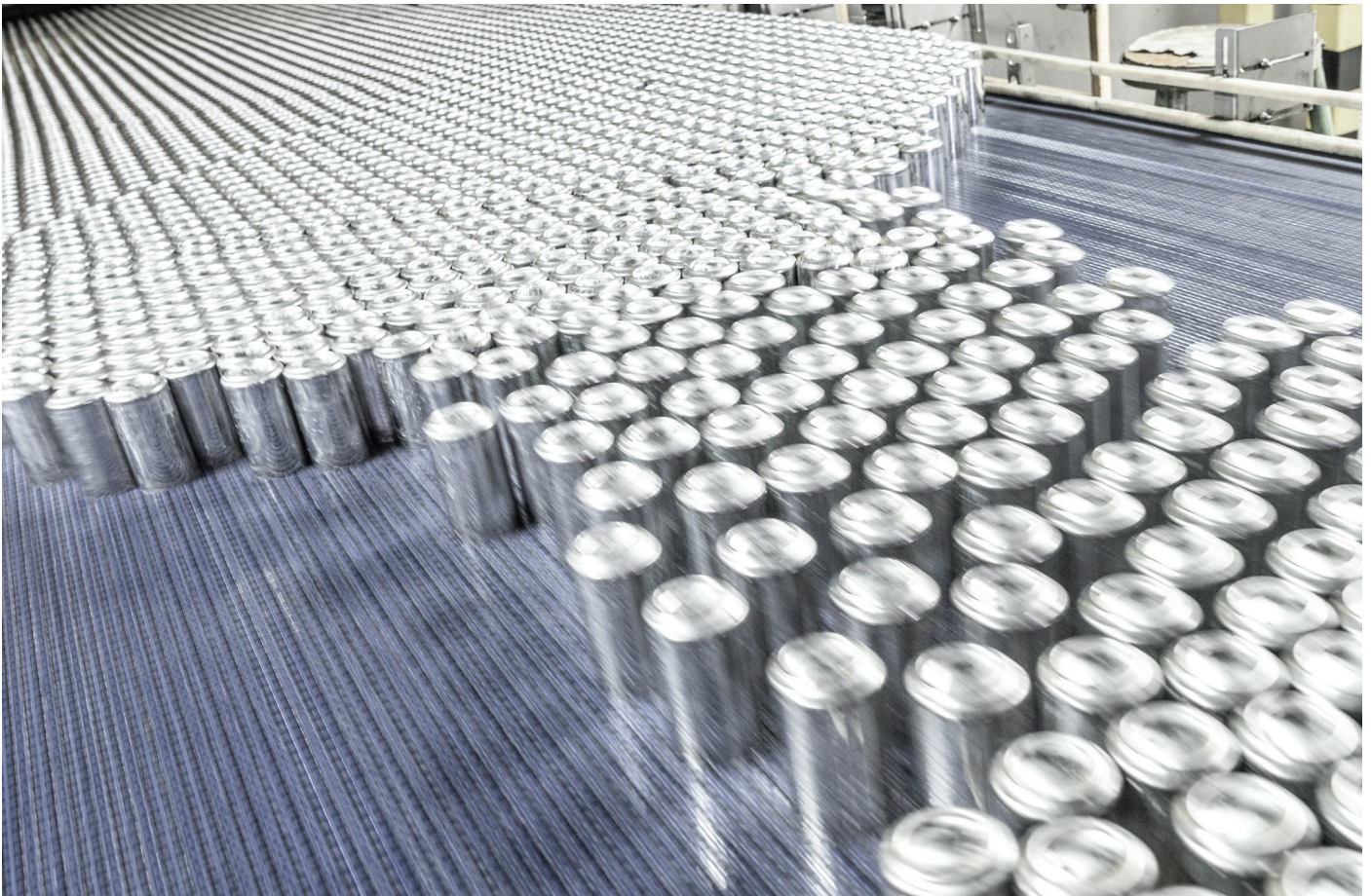
KVGL-CJ-Serie



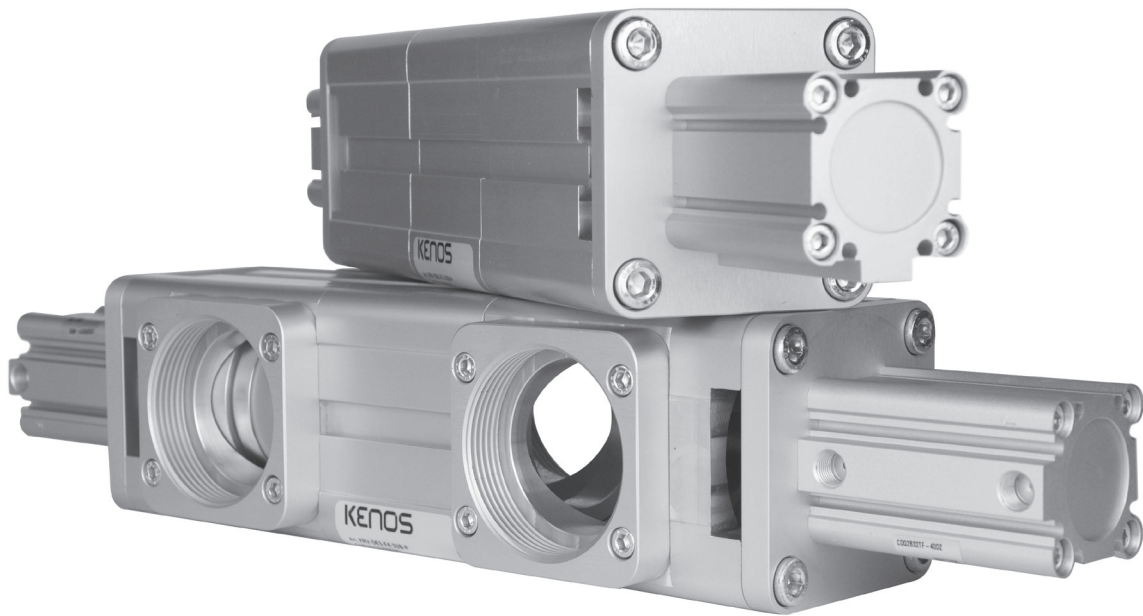
Kenos® Vakuüm-Flächengreifer der KVGL-CJ-Serie entstanden aus dem Bedarf an einer kompletten Dosen-/Gläserhandhabung, die an der Greiffläche sowohl offen als auch geschlossen sein kann. Typische, damit verbundene Industriegesegmente sind die Palettierung oder Depalettierung in der Verpackungs-, Getränke- und Lebensmittelindustrie.

VORTEILE

- Handhabung der vollständigen oder teilweisen Schicht
- Handhabung von Paletten
- Handhabung von Karton-Zwischenschichten
- Strömungsreduzierungstechnologien
- Externe Vakuumerzeugung mit Seitenkanalgebläse
- Verbindungsflansch integriert

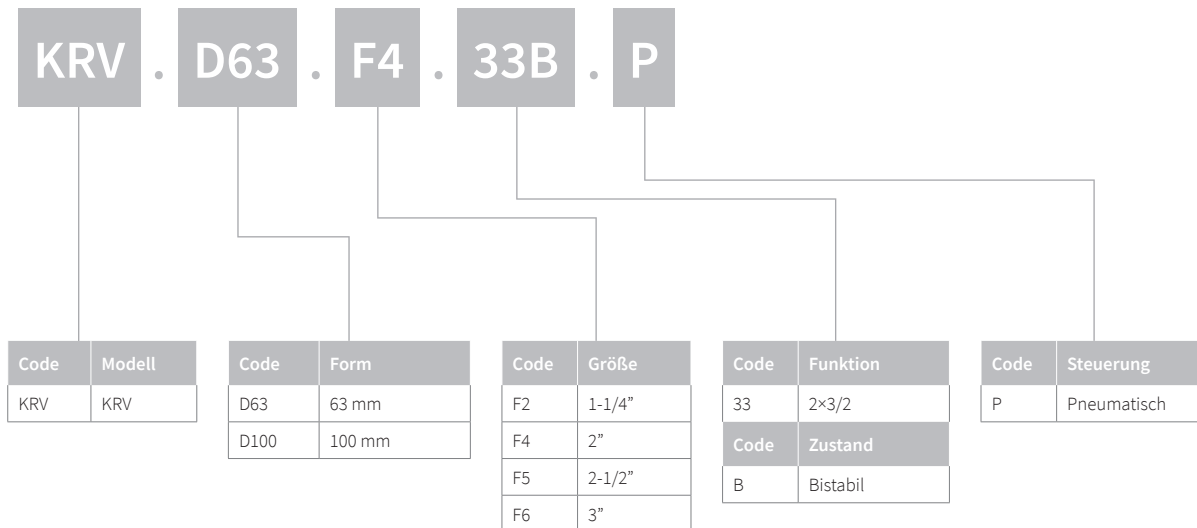


KRV-Serie

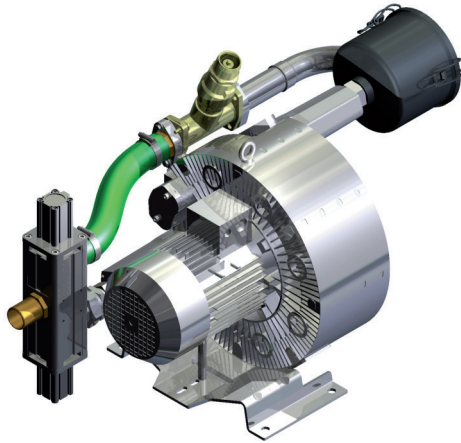


Die Kenos® Umkehrventile der KRV-Serie sind Ventile für Vakuum mit pneumatischer Steuerung 2x3/2, die in Vakuumherzeugungsmaschinen verwendet werden, die Seitenkanalgebläse verwenden. Je nach Vorgang haben sie die Funktion der Saug- oder Blasströmung. Sie sind aus eloxiertem Aluminium mit POM C-Dichtungen hergestellt.

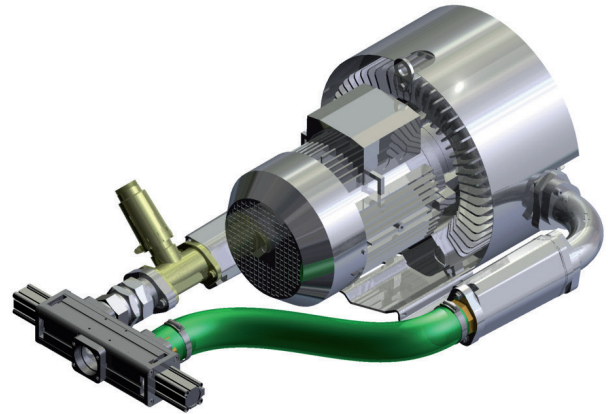
KRV – KUNDENCODE



Anschlussbeispiel

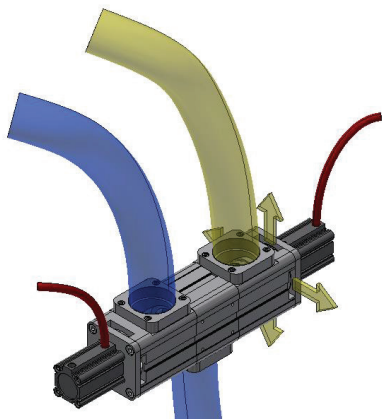


KRV-F2 mit Gebläse

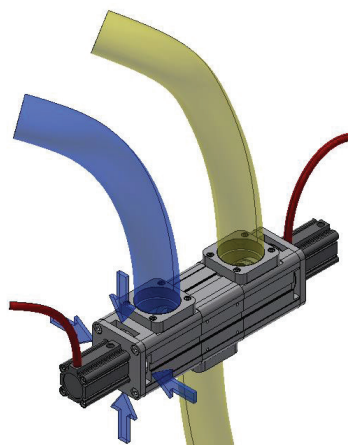


KRV-F4 mit Gebläse

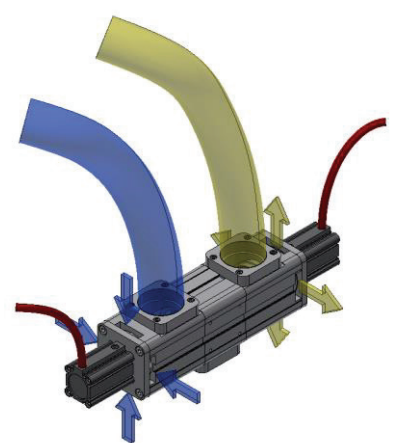
Funktionsdiagramm.



Saugposition



Blasposition



Neutrale Position



Saugschlauch

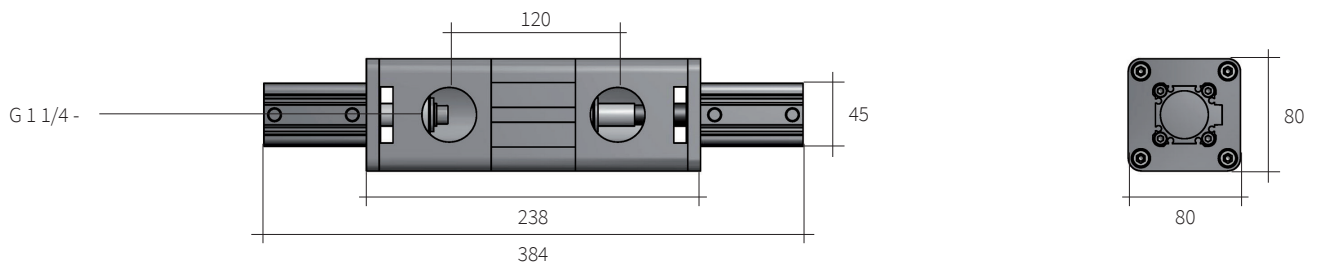


Blaschlauch

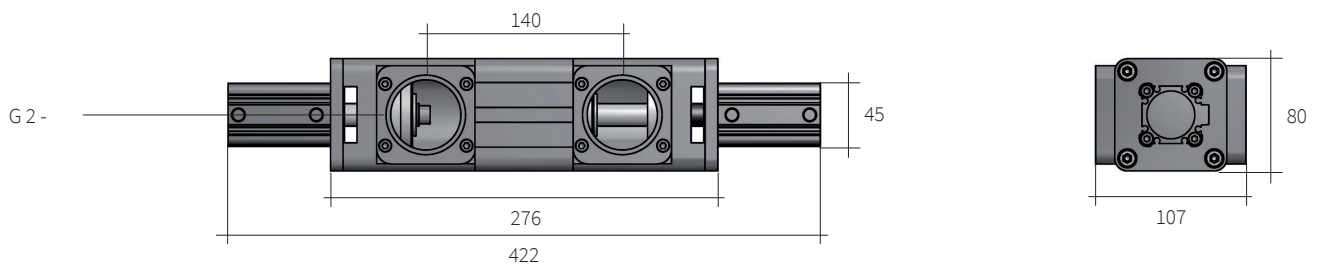


Druckbeaufschlagungszyylinder

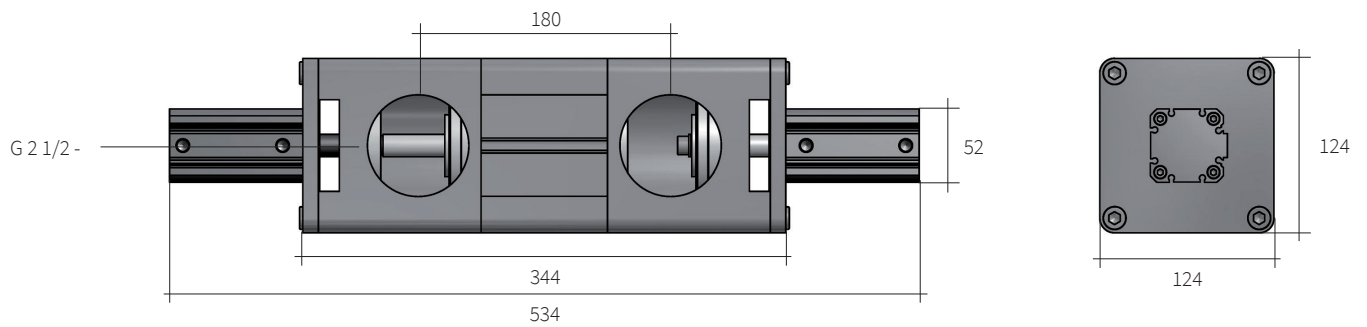
KRV-D63-F2-33B-P



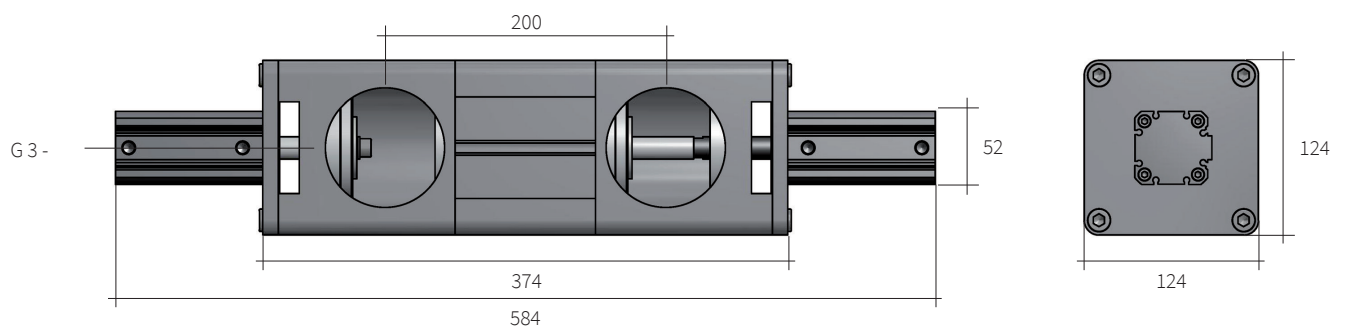
KRV-D63-F4-33B-P



KRV-D100-F5-33B-P



KRV-D100-F6-33B-P



Maßeinheit: mm

Kenos[®]-Zubehör



KENOS[®]-ZUBEHÖR

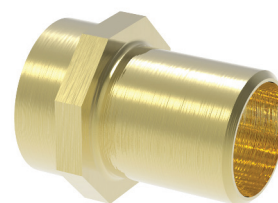
Schläuche	400
Schlauchanschluss	400
Schlauchklemmen	402
Montagesatz	402
Dichtungsflansch	403
T-Muttersatz	403
EV-Verbindungskabel	403

Kenos®-Zubehör



Schläuche

- Das Schlauchsortiment ist aus PUR hergestellt und für Roboteranwendungen spezifisch.
- Schläuche sind in verschiedenen Größen erhältlich.



Schlauchanschluss

- Schlauchanschlüsse sind aus Messing hergestellt und in verschiedenen Größen erhältlich.
- Zusammen mit den PUR-Schläuchen dienen sie dem Anschließen von Pumpen und Gebläsen an Greifer.

TECHNISCHE DATEN

Beschreibung	Innen- durchmesser (mm)	Außen- durchmesser (mm)	Gewicht (kg)	Vakuum max. (mbar)	Radius Krümmung min. (mm)	Temperatur (°C)
Schlauch PUR 25 – 10 m	25	33	0,29	-940	47	-40/+90
Schlauch PUR 32 – 10 m	32	41	0,39	-940	60	-40/+90
Schlauch PUR 40 – 10 m	40	49	0,49	-830	72	-40/+90
Schlauch PUR 50 – 10 m	50	61	0,71	-800	87	-40/+90
Schlauch PUR 60 – 10 m	60	70	0,84	-750	102	-40/+90
Schlauch PUR 75 – 10 m	75	87	1,06	-600	126	-40/+90
Schlauch PUR 90 – 10 m	90	101	1,25	-520	149	-40/+90
Schlauchanschluss KP-1-25	-	-	0,03	-	-	-
Schlauchanschluss KP-1-32	-	-	0,19	-	-	-
Schlauchanschluss KP-1-1/4-32	-	-	0,19	-	-	-
Schlauchanschluss KP-1-1/2-40	-	-	0,29	-	-	-
Schlauchanschluss KP-1-1/4-40	-	-	0,24	-	-	-
Schlauchanschluss KP-2-50	-	-	0,37	-	-	-
Schlauchanschluss KP-2-60	-	-	0,59	-	-	-
Schlauchanschluss KP-2-1/2-75	-	-	0,69	-	-	-
Schlauchanschluss KP-3-75	-	-	1,22	-	-	-

BESTELLBEZEICHNUNG

Beschreibung	Art. Nr.
Schlauch PUR 25 – 10 m	0210866
Schlauch PUR 32 – 10 m	0210867
Schlauch PUR 40 – 10 m	0210660
Schlauch PUR 50 – 10 m	0210661
Schlauch PUR 60 – 10 m	0210868
Schlauch PUR 75 – 10 m	0210869
Schlauch PUR 90 – 10 m	0210870
Schlauchanschluss KP-1-25	0210356
Schlauchanschluss KP-1-32	0208951
Schlauchanschluss KP-1-1/4-32	0208949
Schlauchanschluss KP-1-1/2-40	0208948
Schlauchanschluss KP-1-1/4-40	0208950
Schlauchanschluss KP-2-50	0208953
Schlauchanschluss KP-2-60	0208954
Schlauchanschluss KP-2-1/2-75	0208952
Schlauchanschluss KP-3-75	0208955



Schlauchklemmen

- Zum Fixieren des Schlauchs am Schlauchanschluss verwendet.



Montagesatz

- Ermöglicht Greifern das Fixieren der Maschine mithilfe der Schlitzte, die am Körper des Greifers vorhanden sind.
- Niveausausgleiche können über die drei Gewindelöcher im Flansch angeschlossen werden.
- Flansch aus Aluminium hergestellt.

TECHNISCHE DATEN

Beschreibung	Klemmenbereich (mm)	Breite (mm)
Schlauchklemme D = 27-40	27-40	13
Schlauchklemme D = 45-60	45-60	13
Schlauchklemme D = 55-70	55-70	13
Schlauchklemme D = 70-90	70-90	13
Montagesatz KIT-FL-FX-KVG120-60	-	-

BESTELLBEZEICHNUNG

Beschreibung	Art. Nr.
Schlauchklemme D = 27-40	0208956
Schlauchklemme D = 45-60	0208957
Schlauchklemme D = 55-70	0208958
Schlauchklemme D = 70-90	0208959
Montagesatz KIT-FL-FX-KVG120-60	0209503



Dichtungsflansch

- Integrierte Dichtung zum Schließen des BL-Vakuumschlusses bei Nichtgebrauch.
- Flansch aus Aluminium hergestellt.



T-Muttersatz

- Die T-Nuten werden zum Befestigen der Greifer an der Maschine verwendet. Sie können die T-Nut in die Schlitzstecke stecken, die am Körper des Greifers vorhanden sind.
- Mit unterschiedlichen Gewindelöchern erhältlich.



EV-Verbindungskabel

- Kabel mit dreipoligem M8 Standardanschluss für die Magnetventilversorgung.
- Kabellänge 2 Meter.

TECHNISCHE DATEN

Beschreibung	Gewicht (kg)	Gewinde
Dichtungsflansch CH-FL-CON-2-KVG120-60	0,1	-
T-Muttersatz M4 – 10 mm – 4 Stck.	-	M4
T-Muttersatz M5 – 10 mm – 4 Stck.	-	M5
T-Muttersatz M6 – 10 mm – 4 Stck.	-	M6
T-Muttersatz M8 – 10 mm – 4 Stck.	-	M8
Kabel M8 3-polig Buchse - L = 2 m	-	-

BESTELLBEZEICHNUNG

Beschreibung	Art. Nr.
Dichtungsflansch CH-FL-CON-2-KVG120-60	0208348
T-Muttersatz M4 – 10 mm – 4 Stck.	0209862
T-Muttersatz M5 – 10 mm – 4 Stck.	0209585
T-Muttersatz M6 – 10 mm – 4 Stck.	0209586
T-Muttersatz M8 – 10 mm – 4 Stck.	0209588
Kabel M8 3-polig Buchse - L = 2 m	0108141

Garantien

- Piab bietet seinen Vertriebspartnern sowie den Integratoren und Nutzern der Piab-Produkte weltweit eine den folgenden Definitionen entsprechende Garantie:
- 5 Jahre Garantie auf Vakuumpumpen. Ausgenommen davon sind Zubehörteile und Steuerungen.
- 1 Jahr Garantie auf alle anderen Produkte, wenn der Fehler innerhalb der angegebenen Nutzungsdauer in Bezug auf die Einschaltdauer auftritt.

ALLGEMEINE GARANTIEBESTIMMUNGEN:

- Piab bietet eine Garantie gegen Herstellungs- und Materialmängel, die bei einer normalen Verwendung in einer ordnungsgemäßen Umgebung und unter Beachtung der im zutreffenden Piab-Handbuch beschriebenen Pflege-, Wartungs- und Steuerungsanweisungen auftreten.
- Piab ersetzt oder repariert fehlerhafte Produkte kostenfrei, unter der Voraussetzung, dass diese Produkte an Piab zurückgesandt wurden und eine Deckung durch die Garantie festgestellt wurde.
- Es liegt in Piabs eigenem Ermessen, zu bestimmen, ob ein fehlerhaftes Produkt zum Zwecke des Austausches an Piab zurückzusenden ist oder ob die Reparatur vor Ort auf Kosten von Piab durchgeführt werden soll.
- Diese Garantie erstreckt sich nicht auf Verschleißteile, wie zum Beispiel Saugnäpfe, Filterelemente, Dichtungen, Schläuche usw.
- Diese Garantie erstreckt sich nicht auf Folgeschäden, die durch defekte Produkte verursacht wurden.

Produktindex

- Abblas-Rückschlagventil, S. 196, 319
- Adapterstange – geschweißt, S. 336
- AQR (Schnellbelüftungsventil) S. 196, 316
- B10-2, S. 78
- B10XP, S. 78
- B110, S. 78
- B110-2, S. 78
- B110XP (S. 78
- B150, S. 78
- B15-2, S. 78
- B15MF, S. 78
- B15XP, S. 78
- B20, S. 78
- B20MF, S. 78
- B20XP, S. 78
- B25XP, S. 78
- B30, S. 78
- B30-2, S. 78
- B30MF, S. 78
- B35XP, S. 78
- B40, S. 78
- B40MF, S. 78
- B5, S. 78
- B50, S. 78
- B50-2, S. 78
- B50MF, S. 78
- B52XP, S. 78
- B75, S. 78
- B75-2, S. 78
- B75P, S. 78
- B75XP, S. 78
- B8, S. 78
- B-BL30-2, S. 112
- B-BL40-2, S. 112
- B-BL60-2, S. 112
- BF110P, S. 78
- BF80P, S. 78
- BFF110P, S. 78
- BFF110TP, S. 78
- BFF30P, S. 78
- BFF40P, S. 78
- BFF60P, S. 78
- BFF80P, S. 78
- BFF80TP, S. 78
- BFFT50P, S. 78
- BFFT70P, S. 78
- BFFT90P, S. 78
- BL20-2, S. 112
- BL30-2, S. 112
- BL30-3P, S. 112
- BL30-4, S. 112
- BL30-5, S. 112
- BL40-2, S. 112
- BL40-3P, S. 112
- BL40-4, S. 112
- BL40-5, S. 112
- BL50-2, S. 112
- BL50-3P, S. 112
- BL50-4, S. 112
- BL50-5, S. 112
- BX10P, S. 112
- BX110P, S. 112
- BX15P, S. 112
- BX20P, S. 112
- BX25P, S. 112
- BX35P, S. 112
- BX52P, S. 112
- BX75P, S. 112
- BXF105P, S. 112
- BXF60P, S. 112
- BXF75P, S. 112
- BXF90P, S. 112
- Classic H120, S. 302
- Classic H40, S. 300
- COAX® in piGRIP®, S. 258
- D15-2, S. 138
- D20-2, S. 138
- D30-2, S. 138
- D50, S. 138
- DCF110P, S. 144
- DCF65P, S. 144
- DCF90P, S. 144
- Dichtungsflansch, S. 403
- Druckregler, S. 325
- Ejektor 300, S. 289
- EV-Verbindungskabel, S. 403
- F110, S. 48
- F110P, S. 48
- F15, S. 48
- F150, S. 48
- F15MF, S. 48
- F20, S. 48
- F20MF, S. 48
- F25, S. 48
- F25MF, S. 48
- F26 FDA, S. 48
- F30-2, S. 48
- F30MF, S. 48
- F33 FDA, S. 48
- F40-2, S. 48
- F40MF, S. 48
- F50-2, S. 48
- F50MF, S. 48
- F75, S. 48
- F75P, S. 48
- F-BX10, S. 112
- F-BX15, S. 112
- F-BX20, S. 112

- F-BX25, S. 112
 F-BX35, S. 112
 FC100P, S. 70
 FC150P, S. 70
 FC20P, S. 70
 FC25P, S. 70
 FC35P, S. 70
 FC50P, S. 70
 FC75P, S. 70
 FCF100P, S. 70
 FCF125P, S. 70
 FCF25P, S. 70
 FCF35P, S. 70
 FCF50P, S. 70
 FCF75P, S. 70
 F-OB 10x30, S. 158
 F-OB 20x40, S. 158
 F-OB 30x60, S. 158
 Höhenausgleich HA, S. 182
 Inline-Filter, S. 328
 KBC, S. 380
 Kenos® Niveausgleich – KSPH, S. 190
 Kenos® Niveausgleich – KSPH, verdrehgesichert, S. 190
 KHVG, S. 372
 Kreuzklemme, S. 341
 KRV, S. 394
 KSG, S. 376
 Kugeladapterplatte, S. 341
 Kugelgelenkbefestigungen, S. 193
 Kugelgelenke, S. 193
 KVG 120, S. 354
 KVG 60, S. 346
 KVGL-CJ, S. 392
 KVGL-S, S. 384
 Körper für COAX® Cartridge, S. 330
 Lab Vac LVH40, S. 304
 M10L, S. 281
 M20L, S. 281
 M40L, S. 281
 M5L, S. 281
 MICRO Bi03-2, S. 207
 MICRO Si02-2, S. 207
 MICRO Ti05-2, S. 207
 MICRO Xi2,5-2, S. 207
 MIDI Pi48-2, S. 213
 MIDI Pi48-3, S. 213
 MIDI Si32-2, S. 213
 MIDI Si32-3, S. 213
 MIDI Xi40-2, S. 213
 MIDI Xi40-3, S. 213
 MINI Di16-2, S. 209
 MINI Pi12-2, S. 209
 MINI Pi12-3 FS, S. 209
 MINI Pi12-3, S. 209
 MINI Si08-2, S. 209
 MINI Si08-3 FS, S. 209
 MINI Si08-3, S. 209
 MINI Xi10-2, S. 209
 MINI Xi10-3 FS, S. 209
 MINI Xi10-3, S. 209
 MLL1200, S. 287
 MLL200, S. 287
 MLL400, S. 287
 MLL800, S. 287
 Montagehalterung MB, S. 182
 Montagesatz, S. 402
 Niveausgleich – Profilmontage, S. 188, 341
 Niveausgleich LC, S. 185
 Niveausgleich LC30 EOAT, S. 188
 Niveausgleich LC30, S. 185
 Niveausgleich, S. 185
 OB20x60P, S. 158
 OB35x90P, S. 158
 OB50x140P, S. 158
 OB65x170P, S. 158
 OBF15x35P H, S. 158
 OBF15x35P L, S. 158
 OBF15x65P, S. 158
 OBF30x60P, S. 158
 OBF35x90P, S. 158
 OBF50x140P, S. 158
 OBF65x170P, S. 158
 OBL40x90P, S. 158
 OC35x90P, S. 171
 OC60x140, S. 171
 OCF20x80P, S. 171
 OCF30x90P, S. 171
 OCF40x110P, S. 171
 OF10x30P, S. 167
 OF15x45P, S. 167
 OF25x70P, S. 167
 OF40x110P, S. 167
 OF55x150P, S. 167
 OF70x175P, S. 167
 P3010, S. 240
 P5010, S. 244
 P6010, S. 265
 P6040, S. 270
 PCC (Piab Cruise Control), S. 324
 P-D27, S. 138
 P-D36, S. 138
 piCHIP10X, S. 216
 piCLASSIC, S. 260
 piCOMPACT®10X, S. 228
 piCOMPACT®23, S. 230
 piGRIP®, S. 30
 piINLINE® MICRO, S. 218
 piINLINE® MIDI, S. 222

- piINLINE® MINI, S. 220
- piINLINE® Plus, S. 224
- piPUMP10X, S. 236
- piSAVE® onoff, S. 319
- piSAVE® optimize, S. 324
- piSAVE® release, S. 196, 316
- piSAVE® restrict, S. 194, 317
- piSAVE® sense, S. 194, 317
- piSECURE, S. 292
- piSMART®, S. 409
- piSTAMP, S. 226
- PMAT, S. 334
- QR, S. 316
- Rahmenadapterklemme, S. 336
- RB20x40P, S. 175
- Regulator, S. 325
- Rundpumpe, S. 276
- Saugnapf-Verlängerung SE, S. 182
- Schalldämpfer COAX®, S. 326
- Schalldämpfer MINI/MIDI, S. 326
- Schalldämpfer, S. 326
- Schlauchanschluss, S. 400
- Schlauchklemmen, S. 402
- Schläuche, S. 400
- Schwenkarm – seitlich verschiebbar, S. 337
- Schwenkarm – starr, S. 337
- T-Adapter, S. 202
- T-Muttersatz, S. 182, 403
- U10, S. 147
- U15, S. 147
- U15-3, S. 147
- U2, S. 147
- U20, S. 147
- U20-2P, S. 147
- U3, S. 147
- U30, S. 147
- U4, S. 147
- U40-2, S. 147
- U50-2, S. 147
- U6, S. 147
- U8, S. 147
- Vaktivator V18, S. 188
- Vakuumfilter S, S. 328
- Vakuumfilter, S. 328
- Vakuummeter und Manometer, S. 330
- Vakuum-Rückschlagventil VT-1H mit COAX®, S. 294, 320, 340
- Vakuum-Rückschlagventil VT-1H Vacustat mit COAX®, S. 297, 320, 340
- Vakuum-Rückschlagventil VT-1H, S. 320, 338
- Vakuumschalter Mini VS4015/VS4016, S. 312
- Vakuumschalter Mini VS4118/VS4128, S. 312
- Vakuumschalter, 3-farbiges digitales Display mit M8 Anschlussgewinde, S. 314
- Vakuumschalter, DM8, S. 315
- Vakuumschalter, elektromechanisch, S. 310
- Vakuumschalter, induktiv universal, S. 310
- Vakuumschalter, LM8, S. 315
- Vakuumschalter, M5, S. 315
- Vakuumschalter, MM8, S. 314
- Vakuumschalter, pneumatisch, S. 310
- VGS™2010, S. 247
- VGS™3010, S. 249
- VGS™3040, S. 251
- VGS™5010, S. 255
- Winkeladapter S. 202
- X10L, S. 284
- X20L, S. 284
- X40L, S. 284
- X5L, S. 284
- XLF150, S. 48
- XLF200, S. 48
- XLF250, S. 48
- XLF300, S. 48
- Zentraler Vakuumanschluss, S. 338



Heben Sie Ihr Geschäft auf neue Höhen

Ergonomische Vaculex®-Lastenhandhabungslösungen erfüllen die Anforderungen aller Arten von Anwendungen. Besuchen Sie piab.com, um weitere Informationen zu erhalten.

Ergonomisch – Minimiert die Last auf den Körper.

Produktivität – Nutzt die neueste Technologie.

Benutzerfreundlich – Greifen und Heben in einer Bewegung.



Robotergreiflösungen

Erhöhen Sie Ihre Produktivität mit unseren Robotergreifern und End-of-Arm-Tooling-Systemen, die weltweit verfügbar sind. Die Lösungen erfüllen und übertreffen die Anforderungen der Branche. Schwerpunktbereiche sind:

Automobilindustrie (insbesondere Kunststoffguss)

Verpackungsindustrie

Palettierungsindustrie

Besuchen Sie piab.com, um weitere Informationen zu erhalten.



Sicherer, hygienischer Transport, der Schäden am Produkt verhindert

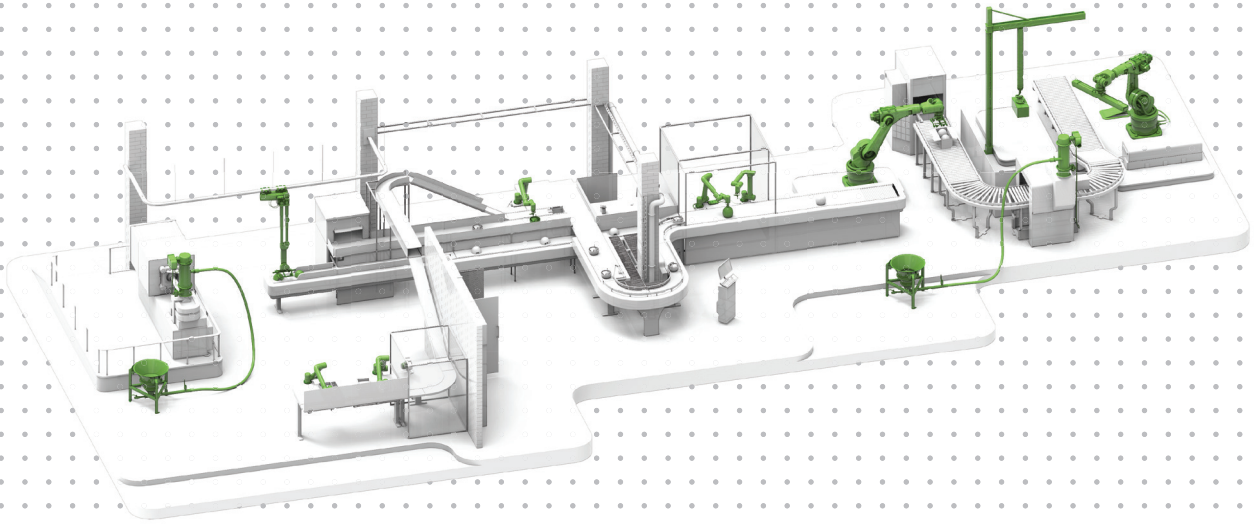
Unsere piFLOW®-Förderer erfüllen die strengen Anforderungen in der Lebensmittel-, pharmazeutischen und chemischen Industrie. Besuchen Sie piab.com, um weitere Informationen zu erhalten. Besuchen Sie piab.com, um weitere Informationen zu erhalten.

Flexibilität – Vollständig konfigurierbar für die spezifischen Anforderungen in jeder Anwendung.

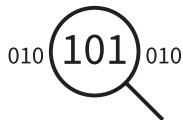
Produktivität – Einfach zu reinigen und zu montieren.

Platzsparend – Kompakt mit minimaler Anforderung an die Stellfläche.

piSMART®



piSMART® – intelligentere und mit der Cloud verbundene Versionen der fortschrittlichsten Vakuumtechnologieprodukte des Unternehmens, ausgestattet für die intelligente Fabrik der Zukunft. Besuchen Sie piab.com, um mehr zu erfahren.



IO-Link bietet eine Plattform für integrierte Kommunikation und Sensoren, mit der **transparente Informationen** erfolgreich ermöglicht werden.



Schätzungen legen nahe, dass mit **Zustandsüberwachung** ein Rückgang bei geplanten und/oder ungeplanten Stopps zwischen 1 bis 20 % erreicht werden kann.



In großen Systemen kann **Energieeinsparung** dazu beitragen, den Druckluftbedarf pro Arbeitstakt um bis zu 90 % zu reduzieren.



IO-Link garantiert **Interoperabilität** zwischen verschiedenen Geräten, unabhängig vom Technologiestandard, der im Gesamtsystem verwendet wird.



Die Möglichkeit, genaue **Voreinstellungen** zu verwenden, bietet Echtzeitjustierung einzelner oder mehrerer Einstellungen ohne eine umfangreiche Rücksetzung des gesamten Systems.



Automatische Feineinstellung ist ein Beispiel für **dezentralisierte Entscheidungen**, die die Basis für die Industrie 4.0 bilden.



Mit piSMART® kann die Effizienzsteigerung zum Beispiel von Vakuumpumpen **ganz einfach simuliert** werden. Schätzungen zufolge bewirkt eine Effizienzsteigerung von 5 bis 20 % bei einer Pumpe eine Produktivitätssteigerung von bis zu 10 %.

Tabellen

TABLES	411
Pressure unit conversions	412
Negative pressure – important values	412
Flow conversions	413
Variation of pressure according to altitude	413
Cartridges and pumps	414

UMRECHNUNG VON DRUCKEINHEITEN

	Pa (N/m ²)	kPa	bar	at (kp/cm ²)	Torr	psi (lbf/in ²)	inHg
1 Pa	1	0,001	0,00001	10,1972×10 ⁻⁶	7,50062×10 ⁻³	0,145038×10 ⁻³	0,3×10 ⁻³
1 kPa	1000	1	0,01	10,1972×10 ⁻³	7,50062	0,145038	0,3
1 bar	100000	100	1	1,01972	750,062	14,5038	30
1 at	98066,5	98,0665	0,980665	1	735,559	14,2233	29,42
1 torr	133,322	0,133322	1,33322×10 ⁻³	1,35951×10 ⁻³	1	19,3368×10 ⁻³	0,04
1 psi	6894,76	6,89476	68,9476×10 ⁻³	70,3069×10 ⁻³	51,7149	1	2,07

UNTERDRUCK – WICHTIGE WERTE

Meeresspiegel	kpa 101,3	mbar 1013	Torr 760	-kPa* 0	-mmHg 0	-inHg 0	% Vakuum 0
	100	1000	700	10	100	5	10
			600	20	200	10	20
			500	30	300	15	30
	50	500	400	40	400	20	40
			300	50	500	25	50
			200	60	600		60
			100	70	700		70
	10	100		80			80
				90			90
Absolutes Vakuum	0	0	0	101,3	760	30	100

UMRECHNUNG DES DURCHFLUSSES

	m ³ /s	m ³ /h	l/min	l/s	ft ³ /min (scfm)
m ³ /s	1	3600	60000	1000	2118,9
m ³ /h	0,28×10 ⁻³	1	16,6667	0,2778	0,5885
l/min	16,67×10 ⁻⁶	0,06	1	0,0167	0,035
l/s	1×10 ⁻³	3,6	60	1	2,1189
ft ³ /min	0,472×10 ⁻³	1,6992	28,32	0,4720	1

DRUCKSCHWANKUNG JE NACH HÖHE (ÜBER DEM MEERESSPIEGEL)

Der atmosphärische Druck ist der Referenzpunkt für die meisten Vakuummeter. Der Luftdruck sinkt mit zunehmender Höhe. Die folgende Tabelle zeigt Vakuumwerte in verschiedenen Höhenlagen. Piab-Pumpen erreichen immer das absolute Vakuumniveau, unabhängig von der Höhe.

Höhe m	Luftdruck*			Vakuumniveau je nach Höhe				
	kPa	mbar	mm Hg					
Meeresspiegel, 0	101,3	1013,25	760	60,0	75,0	85,0	90,0	99,0
111	99,99	999,9	750	59,9	74,9	84,9	89,9	98,9
200	98,66	986,6	740	58,6	73,7	83,6	88,7	97,7
275	97,33	973,3	730	57,3	72,3	82,3	87,3	96,3
467	95,99	959,9	720	55,9	71,0	81,0	86,0	94,9
545	94,66	946,6	710	54,6	69,7	79,7	84,7	93,7
655	93,33	933,3	700	53,3	68,3	78,3	83,3	92,3
778	91,99	919,9	690	52,0	67,0	77,0	82,0	91,0
1000	89,46	894,6	671	49,4	64,5	74,5	79,5	88,5
2000	79,06	790,6	593	39,0	54,1	64,1	69,1	78,1

*Der Luftdruck hängt von Wetterbedingungen ab. Um die Werte entsprechend den verschiedenen Höhen zu berechnen, haben wir als Referenzpunkt den normalen Luftdruck auf Höhe des Meeresspiegels genommen: 101,3 kPa.

CARTRIDGES UND PUMPEN

Beschreibung	Speise- druck MPa	Luft- verbrauch NI/s	Saugleistung (NI/s) bei unterschiedlichem Vakuumniveau (-kPa)			
			0	10	20	30
STX0670	0,50	0,32	0,33	0,28	0,24	0,19
STX0670 ×2	0,50	0,64	0,65	0,56	0,47	0,38
Ti05-2	0,60	0,37	0,31	0,27	0,24	0,20
Ti05-2 ×2	0,60	0,74	0,62	0,54	0,48	0,40
Pi12-2	0,60	0,75	0,66	0,60	0,50	0,41
Pi12-2 ×2	0,60	1,50	1,32	1,20	1,00	0,82
Di16-2	0,60	0,75	0,64	0,57	0,49	0,41
SX12	0,50	0,72	1,22	1,03	0,78	0,52
SX12 ×2	0,50	1,44	2,44	2,06	1,56	1,04
Si32-2	0,60	1,75	3,30	3,00	2,60	1,70
Xi40-2	0,45	1,83	2,80	2,30	1,60	1,00
SX42	0,47	2,21	3,46	3,02	2,41	1,70
H120	0,6	7,6	8,4	6,6	4,7	2,7
H40	0,6	2,6	2,8	2,1	1,5	0,9
L14	0,6	0,98	–	1,5	1	0,57
L28	0,6	2	2,6	1,7	1,1	0,89
L56	0,6	4	5,1	3,5	2	1,7
L7	0,6	0,49	0,72	0,49	0,29	0,25
M10L	0,6	1,1	1,3	0,91	0,48	0,29
M20L	0,6	2,2	2,4	1,7	0,95	0,57

40	50	60	70	80	90	Max. Vakuum*	Ø Innenschläuche (empfohlen)*		
							Einlass	Vakuum	Abluft
0,17	0,11	0,06	0,03	-	-	70	≥ 2,5 mm	≥ 2,5 mm	≥ 8 mm
0,33	0,22	0,12	0,05	-	-	70	≥ 2,5 mm	≥ 2,5 mm	≥ 8 mm
0,15	0,09	0,04	0,01	-	-	75	≥ 2,5 mm	≥ 2,5 mm	≥ 8 mm
0,30	0,18	0,08	0,02	-	-	75	≥ 2,5 mm	≥ 2,5 mm	≥ 8 mm
0,36	0,28	0,17	0,05	0,01	-	83	≥ 4 mm	≥ 8 mm	≥ 10 mm
0,72	0,56	0,34	0,10	0,02	-	83	≥ 4 mm	≥ 8 mm	≥ 10 mm
0,35	0,29	0,18	0,04	-	-	73	≥ 4 mm	≥ 8 mm	≥ 10 mm
0,27	0,21	0,15	0,09	0,03	-	85	≥ 4 mm	≥ 8 mm	≥ 10 mm
0,54	0,42	0,30	0,18	0,06	-	85	≥ 4 mm	≥ 8 mm	≥ 10 mm
0,90	0,60	0,50	0,35	-	-	75	≥ 4 mm	≥ 12 mm	≥ 15 mm
0,73	0,58	0,43	0,32	0,18	0,03	95	≥ 4 mm	≥ 12 mm	≥ 15 mm
1,02	0,61	0,47	0,28	0,10	-	90	≥ 4 mm	≥ 12 mm	≥ 15 mm
1,5	1,2	0,86	0,62	0,43	0,1	0,05	9	15	19
0,4	0,3	0,2	0,14	0,1	0,095	0,019	6	8	10
0,45	0,39	0,32	0,24	-	-	75	4	10	12
0,74	0,55	0,36	0,17	-	-	75	4	12	12
1,4	1,1	0,81	0,43	-	-	75	6	15	15
0,2	0,16	0,1	0,067	-	-	75	2	8	10
0,26	0,21	0,13	0,09	0,03	-	84	2	8	10
0,48	0,38	0,29	0,19	0,06	-	84	4	10	12

Beschreibung	Speise- druck MPa	Luft- verbrauch NI/s	Saugleistung (NI/s) bei unterschiedlichem Vakuumniveau (-kPa)			
			0	10	20	30
M5L	0,6	0,55	0,73	0,5	0,26	0,14
MLL1200	0,6	84	255	143	97	51
MLL200	0,6	14	48	27	18,1	9,5
MLL400	0,6	28	92	52	35	18,4
MLL800	0,6	56	176	99	67	35
P3010 Pi12-3	0,32	0,44	1,4	0,6	0,44	0,27
P3010 Si08-3	0,6	0,44	1,34	0,73	0,55	0,35
P3010 Xi10-3	0,5	0,46	1,43	0,7	0,5	0,33
P5010 Pi48-2 ×1	0,31	2	2,8	2,5	1,8	1,1
P5010 Pi48-2 ×2	0,31	4	5,6	5	3,6	2,2
P5010 Pi48-3 ×1	0,31	2,05	5,6	2,5	1,8	1,1
P5010 Pi48-3 ×2	0,31	4,1	11,2	5	3,6	2,2
P5010 Si32-2 ×1	0,6	1,75	3,3	3	2,6	1,7
P5010 Si32-2 ×2	0,6	3,5	6,6	6	5,2	3,4
P5010 Si32-3 ×1	0,6	1,75	6	3,5	2,6	1,7
P5010 Si32-3 ×2	0,6	3,5	12	7	5,2	3,4
P5010 Xi40-2 ×1	0,45	1,83	2,8	2,3	1,6	1
P5010 Xi40-2 ×2	0,45	3,66	5,6	4,6	3,2	2
P5010 Xi40-3 ×1	0,45	1,83	5,9	3	2	1,3
P5010 Xi40-3 ×2	0,45	3,66	11,8	6	4	2,6

						Max. Vakuum*	Ø Innenschläuche (empfohlen)*		
40	50	60	70	80	90		-kPa	Einlass	Vakuum
0,12	0,1	0,08	0,05	0,02	-	84	2	5	8
26	17,9	12,8	6,1	2,6	0,05	91	20	75	100
4,8	3,3	2,4	1,1	0,48	0,01	91	10	32	40
9,2	6,4	4,6	2,2	0,92	0,02	91	12	40	60
17,6	12,3	8,8	4,2	1,8	0,04	91	15	50	75
0,19	0,14	0,1	0,06	0,03	-	90	4	8	10
0,23	0,17	0,13	0,08	-	-	75	4	8	10
0,19	0,15	0,11	0,07	0,045	0,011	94	4	8	10
0,65	0,5	0,35	0,25	0,1	-	90	6	12	15
1,3	1	0,7	0,5	0,2	-	90	8	15	19
0,65	0,5	0,35	0,25	0,1	-	90	6	12	15
1,3	1	0,7	0,5	0,2	-	90	8	15	19
0,9	0,6	0,5	0,35	-	-	75	4	12	15
1,8	1,2	1	0,7	-	-	75	6	15	19
0,9	0,6	0,5	0,35	-	-	75	4	12	15
1,8	1,2	1	0,7	-	-	75	6	15	19
0,73	0,58	0,43	0,32	0,18	0,03	95	4	12	15
1,46	1,16	0,86	0,64	0,36	0,06	95	6	15	19
0,73	0,58	0,43	0,32	0,18	0,03	95	4	12	15
1,46	1,16	0,86	0,64	0,36	0,06	95	6	15	19

Beschreibung	Speise- druck MPa	Luft- verbrauch NI/s	Saugleistung (NI/s) bei unterschiedlichem Vakuumniveau (-kPa)			
			0	10	20	30
P6010 Pi48-3 ×1	0,31	2	5,6	2,5	1,8	1,1
P6010 Pi48-3 ×2	0,31	4	11,2	5	3,6	2,2
P6010 Pi48-3 ×3	0,31	6	16,8	7,5	5,4	3,3
P6010 Pi48-3 ×4	0,31	8	22,4	10	7,2	4,4
P6010 Si32-3 ×1	0,6	1,75	6	3,5	2,6	1,7
P6010 Si32-3 ×2	0,6	3,5	12	7	5,2	3,4
P6010 Si32-3 ×3	0,6	5,25	18	10,5	7,8	5,1
P6010 Si32-3 ×4	0,6	7	24	14	10,4	6,8
P6010 Xi40-3 ×1	0,45	1,83	5,9	3	2	1,3
P6010 Xi40-3 ×2	0,45	3,66	11,8	6	4	2,6
P6010 Xi40-3 ×3	0,45	5,49	17,7	9	6	3,9
P6010 Xi40-3 ×4	0,45	7,32	23,6	12	8	5,2
P6040 Pi48-3 ×10	0,31	20	56	25	18	11
P6040 Pi48-3 ×11	0,31	22	61,6	27,5	19,8	12,1
P6040 Pi48-3 ×12	0,31	24	67,2	30	21,6	13,2
P6040 Pi48-3 ×13	0,31	22	61,6	27,5	19,8	12,1
P6040 Pi48-3 ×14	0,31	28	78,4	35	25,2	15,4
P6040 Pi48-3 ×15	0,31	30	84	37,5	27	16,5
P6040 Pi48-3 ×16	0,31	32	89,6	40	28,8	17,6
P6040 Pi48-3 ×7	0,31	14	39,2	17,5	12,6	7,7

						Max. Vakuum*	Ø Innenschläuche (empfohlen)*		
40	50	60	70	80	90		-kPa	Einlass	Vakuum
0,65	0,5	0,35	0,25	0,1	-	90	6	12	15
1,3	1	0,7	0,5	0,2	-	90	8	15	19
1,95	1,5	1,05	0,75	0,3	-	90	10	19	22
2,6	2	1,4	1	0,4	-	90	10	22	25
0,9	0,6	0,5	0,35	-	-	75	4	12	15
1,8	1,2	1	0,7	-	-	75	6	15	19
2,7	1,8	1,5	1,05	-	-	75	8	19	22
3,6	2,4	2	1,4	-	-	75	8	22	25
0,73	0,58	0,43	0,32	0,18	0,03	95	4	12	15
1,46	1,16	0,86	0,64	0,36	0,06	95	6	15	19
2,19	1,74	1,29	0,96	0,54	0,09	95	8	19	22
2,92	2,32	1,72	1,28	0,72	0,12	95	8	22	25
6,5	5	3,5	2,5	1	-	90	11	40	45
7,15	5,5	3,85	2,75	1,1	-	90	12	40	50
7,8	6	4,2	3	1,2	-	90	12	40	50
7,15	5,5	3,85	2,75	1,1	-	90	13	40	55
9,1	7	4,9	3,5	1,4	-	90	13	40	55
9,75	7,5	5,25	3,75	1,5	-	90	14	45	60
10,4	8	5,6	4	1,6	-	90	14	45	60
4,55	3,5	2,45	1,75	0,7	-	90	11	35	40

Beschreibung	Speise- druck MPa	Luft- verbrauch NI/s	Saugleistung (NI/s) bei unterschiedlichem Vakuumniveau (-kPa)			
			0	10	20	30
P6040 Pi48-3 ×8	0,31	16	44,8	20	14,4	8,8
P6040 Pi48-3 ×9	0,31	18	50,4	22,5	16,2	9,9
P6040 Si32-3 ×10	0,6	17,5	60	35	26	17
P6040 Si32-3 ×11	0,6	19,25	66	38,5	28,6	18,7
P6040 Si32-3 ×12	0,6	21	72	42	31,2	20,4
P6040 Si32-3 ×13	0,6	22,75	78	45,5	33,8	22,1
P6040 Si32-3 ×14	0,6	24,5	84	49	36,4	23,8
P6040 Si32-3 ×15	0,6	26,25	90	52,5	39	25,5
P6040 Si32-3 ×16	0,6	28	96	56	41,6	27,2
P6040 Si32-3 ×7	0,6	12,25	42	24,5	18,2	11,9
P6040 Si32-3 ×8	0,6	14	48	28	20,8	13,6
P6040 Si32-3 ×9	0,6	15,75	54	31,5	23,4	15,3
piCLASSIC Pi48-3 ×1	0,31	2,05	5,6	2,5	1,8	1,1
piCLASSIC Pi48-3 ×2	0,31	4,1	11,2	5	3,6	2,2
piCLASSIC Pi48-3 ×3	0,31	4,1	11,2	5	3,6	2,2
piCLASSIC Pi48-3 ×4	0,31	6,15	16,8	7,5	5,4	3,3
piCLASSIC Pi48-3 ×5	0,31	10,25	28	12,5	9	5,5
piCLASSIC Pi48-3 ×6	0,31	12,3	33,6	15	10,8	6,6
piCLASSIC Si32-3 ×1	0,6	1,75	6	3,5	2,6	1,7
piCLASSIC Si32-3 ×2	0,6	3,5	12	7	5,2	3,4

						Max. Vakuum*	Ø Innenschläuche (empfohlen)*		
40	50	60	70	80	90		-kPa	Einlass	Vakuum
5,2	4	2,8	2	0,8	-	90	11	35	40
5,85	4,5	3,15	2,25	0,9	-	90	11	40	45
9	6	5	3,5	-	-	75	9	40	40
9,9	6,6	5,5	3,85	-	-	75	10	40	50
10,8	7,2	6	4,2	-	-	75	10	40	50
11,7	7,8	6,5	4,55	-	-	75	10	45	50
12,6	8,4	7	4,9	-	-	75	10	45	50
13,5	9	7,5	5,25	-	-	75	11	45	50
14,4	9,6	8	5,6	-	-	75	11	45	50
6,3	4,2	3,5	2,45	-	-	75	8	35	40
7,2	4,8	4	2,8	-	-	75	8	35	40
8,1	5,4	4,5	3,15	-	-	75	9	40	40
0,65	0,5	0,35	0,25	0,1	-	90	6	12	15
1,3	1	0,7	0,5	0,2	-	90	8	15	19
1,3	1	0,7	0,5	0,2	-	90	10	19	22
1,95	1,5	1,05	0,75	0,3	-	90	10	22	25
3,25	2,5	1,75	1,25	0,5	-	90	10	25	32
3,9	3	2,1	1,5	0,6	-	90	12	32	40
0,9	0,6	0,5	0,35	-	-	75	4	12	15
1,8	1,2	1	0,7	-	-	75	6	15	19

Beschreibung	Speise- druck MPa	Luft- verbrauch NI/s	Saugleistung (NI/s) bei unterschiedlichem Vakuumniveau (-kPa)			
			0	10	20	30
piCLASSIC Si32-3 ×3	0,6	5,25	18	10,5	7,8	5,1
piCLASSIC Si32-3 ×4	0,6	7	24	14	10,4	6,8
piCLASSIC Si32-3 ×5	0,6	8,75	30	17,5	13	8,5
piCLASSIC Si32-3 ×6	0,6	10,5	36	21	15,6	10,2
piCLASSIC Xi40-3 ×1	0,45	1,83	5,9	3	2	1,3
piCLASSIC Xi40-3 ×2	0,45	3,66	11,8	6	4	2,6
piCLASSIC Xi40-3 ×3	0,45	5,49	17,7	9	6	3,9
piCLASSIC Xi40-3 ×4	0,45	7,32	23,6	12	8	5,2
piCLASSIC Xi40-3 ×5	0,45	9,15	29,5	15	10	6,5
piCLASSIC Xi40-3 ×6	0,45	10,98	35,4	18	12	7,8
piCOMPACT® 10X Bi03-2	0,22	0,14	0,21	0,14	0,063	0,021
piCOMPACT® 10X Si02-2	0,604	0,11	0,26	0,18	0,095	0,053
piCOMPACT® 10X Ti05-2	0,43	0,23	0,31	0,28	0,22	0,16
piCOMPACT® 10X Xi2,5-2	0,51	0,13	0,23	0,15	0,079	0,044
piINLINE® MIDI	0,6	1,75	3,1	2,5	1,9	1,2
piINLINE® MICRO	0,4	0,27	0,32	0,28	0,23	0,17
piINLINE® MINI	0,6	0,44	0,69	0,55	0,42	0,28
piPUMP10X Bi03-2	0,2	0,14	0,21	0,14	0,063	0,021
piPUMP10X Si02-2	0,6	0,11	0,26	0,18	0,095	0,053
piPUMP10X Ti05-2	0,4	0,23	0,31	0,28	0,22	0,16

						Max. Vakuum*	Ø Innenschläuche (empfohlen)*		
40	50	60	70	80	90		-kPa	Einlass	Vakuum
2,7	1,8	1,5	1,05	-	-	75	8	19	22
3,6	2,4	2	1,4	-	-	75	8	22	25
4,5	3	2,5	1,75	-	-	75	10	25	32
5,4	3,6	3	2,1	-	-	75	10	32	40
0,73	0,58	0,43	0,32	0,18	0,03	95	4	12	15
1,46	1,16	0,86	0,64	0,36	0,06	95	6	15	19
2,19	1,74	1,29	0,96	0,54	0,09	95	8	19	22
2,92	2,32	1,72	1,28	0,72	0,12	95	8	22	25
3,65	2,9	2,15	1,6	0,9	0,15	95	10	25	32
4,38	3,48	2,58	1,92	1,08	0,18	95	10	32	40
0,016	0,014	0,007	0,004	-	-	82	2	2	-
0,045	0,038	0,027	0,019	-	-	75	2	2	-
0,088	0,063	0,045	0,023	-	-	84	2	4	-
0,036	0,03	0,023	0,013	-	-	91	2	2	-
0,7	0,6	0,5	0,35	-	-	75	8	12	-
0,1	0,07	0,04	0,02	0,004	-	84	4	4	-
0,23	0,16	0,12	0,08	-	-	75	6	6	-
0,016	0,014	0,007	0,004	-	-	82	-	-	-
0,045	0,038	0,027	0,019	-	-	75	-	-	-
0,088	0,063	0,045	0,023	-	-	84	-	-	-

Beschreibung	Speise- druck MPa	Luft- verbrauch NI/s	Saugleistung (NI/s) bei unterschiedlichem Vakuumniveau (-kPa)			
			0	10	20	30
piPUMP10X Xi2,5-2	0,5	0,13	0,23	0,15	0,079	0,044
Round Si32-3 ×6	0,6	10,5	36	21	15,6	10,2
VGS™2010 Bi03-2	0,18	0,14	0,23	0,15	0,06	0,04
VGS™2010 Si02-2	0,6	0,12	0,28	0,21	0,12	0,08
VGS™2010 Ti05-2	0,4	0,27	0,32	0,28	0,23	0,17
VGS™2010 Xi2,5-2	0,5	0,13	0,24	0,17	0,1	0,06
VGS™3010 Di16-2	0,6	0,75	0,64	0,57	0,49	0,41
VGS™3010 Pi12-2	0,32	0,44	0,68	0,6	0,44	0,27
VGS™3010 Pi12-3	0,32	0,44	1,4	0,6	0,44	0,27
VGS™3010 Si08-2	0,6	0,44	0,77	0,67	0,51	0,33
VGS™3010 Si08-3	0,6	0,44	1,34	0,73	0,55	0,35
VGS™3010 Xi10-2	0,5	0,46	0,75	0,63	0,49	0,33
VGS™3010 Xi10-3	0,5	0,46	1,43	0,7	0,5	0,33
VGS™3040 Pi12-2	0,32	0,44	0,68	0,6	0,44	0,27
VGS™3040 Pi12-3	0,32	0,44	1,4	0,6	0,44	0,27
VGS™3040 Si08-2	0,6	0,44	0,77	0,67	0,51	0,33
VGS™3040 Si08-3	0,6	0,44	1,34	0,73	0,55	0,35
VGS™3040 Xi10-2	0,5	0,46	0,75	0,63	0,49	0,33
VGS™3040 Xi10-3	0,5	0,46	1,43	0,7	0,5	0,33
VGS™5010 Pi48-2	0,31	2	2,8	2,5	1,8	1,1

40	50	60	70	80	90	Max. Vakuum*	Ø Innenschläuche (empfohlen)*		
							-kPa	Einlass	Vakuum
0,036	0,03	0,023	0,013	–	–	91	–	–	–
5,4	3,6	3	2,1	–	–	75	10	50	50
0,035	0,023	0,013	0,006	–	–	83	3	3	8
0,07	0,06	0,04	0,02	–	–	75	3	3	8
0,1	0,07	0,04	0,02	0,004	–	84	3	3	8
0,04	0,03	0,02	0,01	0,01	–	92	3	3	8
0,35	0,29	0,18	0,04	–	–	73	4	8	8
0,19	0,14	0,1	0,06	0,03	–	90	4	8	8
0,19	0,14	0,1	0,06	0,03	–	90	4	8	8
0,23	0,16	0,12	0,08	–	–	75	4	8	8
0,23	0,17	0,13	0,08	–	–	75	4	8	8
0,19	0,15	0,11	0,07	0,04	0,011	94	4	8	8
0,19	0,15	0,11	0,07	0,04	0,011	94	4	8	8
0,19	0,14	0,1	0,06	0,03	–	90	4	8	10
0,19	0,14	0,1	0,06	0,03	–	90	4	8	10
0,23	0,16	0,12	0,08	–	–	75	4	8	10
0,23	0,17	0,13	0,08	–	–	75	4	8	10
0,19	0,15	0,11	0,07	0,045	0,011	94	4	8	10
0,19	0,15	0,11	0,07	0,045	0,011	94	4	8	10
0,65	0,5	0,35	0,25	0,1	–	90	6	12	15

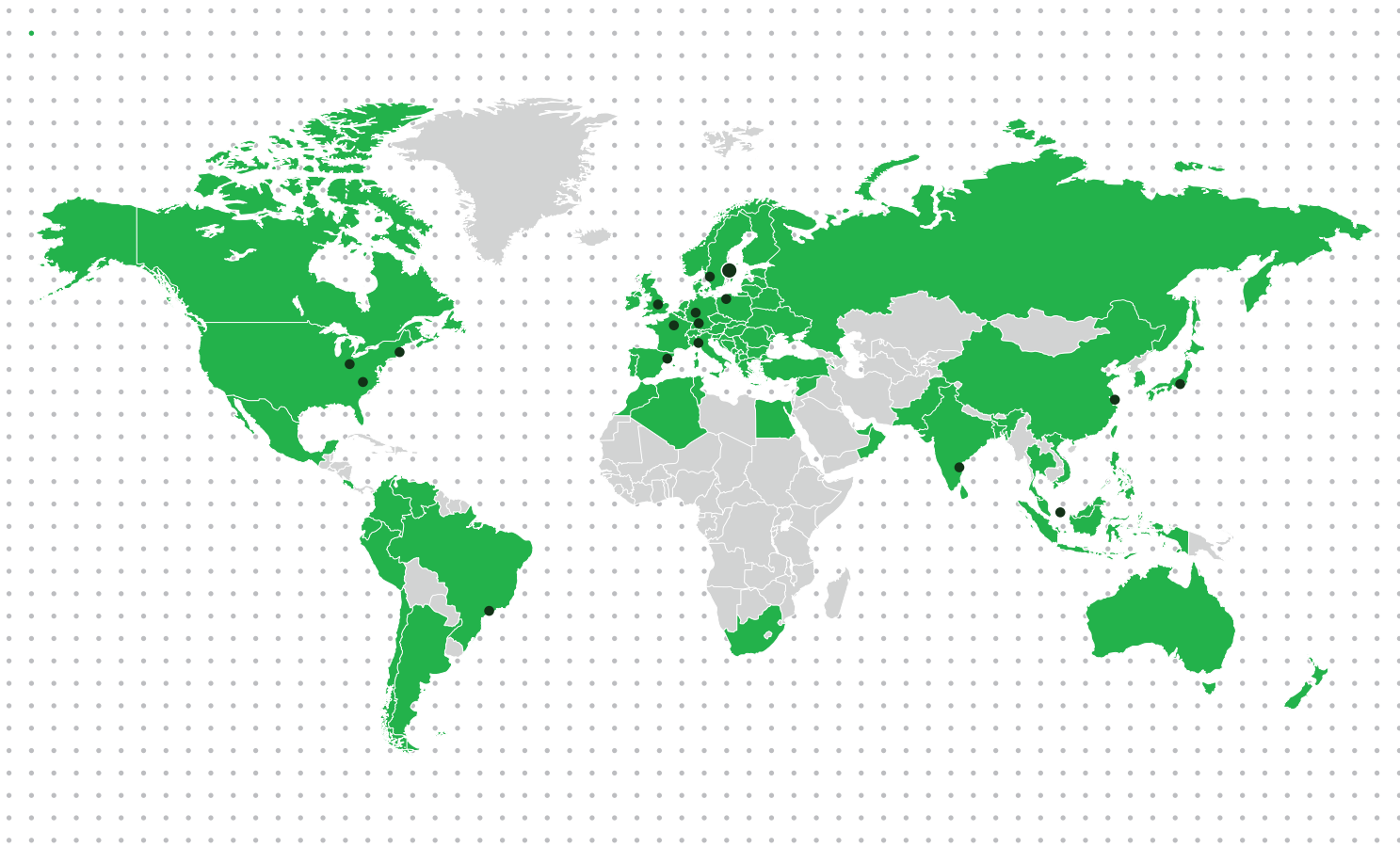
Beschreibung	Speise- druck MPa	Luft- verbrauch NI/s	Saugleistung (NI/s) bei unterschiedlichem Vakuumniveau (-kPa)			
			0	10	20	30
VGS™5010 Pi48-3	0,31	2,05	5,6	2,5	1,8	1,1
VGS™5010 Si32-2	0,6	1,75	3,3	3	2,6	1,7
VGS™5010 Si32-3	0,6	1,75	6	3,5	2,6	1,7
VGS™5010 Xi40-2	0,45	1,83	2,8	2,3	1,6	1
VGS™5010 Xi40-3	0,45	1,83	5,9	3	2	1,3
X10L	0,4	0,79	0,76	0,35	0,24	0,21
X20L	0,4	1,6	1,9	1	0,5	0,44
X40L	0,4	3,1	3,2	1,5	1	0,9
X5L	0,4	0,39	0,48	0,24	0,12	0,11

*max. 2 m Länge

						Max. Vakuum*	Ø Innenschläuche (empfohlen)*		
40	50	60	70	80	90		-kPa	Einlass	Vakuum
0,65	0,5	0,35	0,25	0,1	—	90	6	12	15
0,9	0,6	0,5	0,35	—	—	75	4	12	15
0,9	0,6	0,5	0,35	—	—	75	4	12	15
0,73	0,58	0,43	0,32	0,18	0,03	95	4	12	15
0,73	0,58	0,43	0,32	0,18	0,03	95	4	12	15
0,16	0,13	0,1	0,07	0,04	0,01	93	4	5	8
0,38	0,3	0,25	0,17	0,1	0,02	93	4	10	12
0,7	0,6	0,5	0,4	0,17	0,038	93	6	8	10
0,1	0,086	0,071	0,057	0,03	0,006	93	2	5	8

Hinweise





www.piab.com

BRASILIEN – São Paulo
 Telefon: +55 11 4492 9050
 E-Mail: info-brasil@piab.com

KANADA – Hingham MA (US)
 Telefon: +1 781 337 7309
 E-Mail: info-usa@piab.com

CHINA – Shanghai
 Telefon: +86 21 5237 6545
 E-Mail: info-china@piab.com

FRANKREICH – Lagny sur Marne
 Telefon: +33 1 6430 8267
 E-Mail: info-france@piab.com

DEUTSCHLAND – Butzbach
 Telefon: +49 6033 7960-0
 E-Mail: info-germany@piab.com

DEUTSCHLAND – Schmallenberg
 Robotergreifer
 Telefon: +49 (0) 29 72/962 17-11
 E-Mail: info-germany@piab.com

MEXIKO – Hingham MA (US)
 Telefon: +1 781 337 7309
 E-Mail: info-mxca@piab.com

INDIEN – Chennai
 Telefon: +91 9444 25 36 48
 E-Mail: info-india@piab.com

ITALIEN – Torino
 Telefon: +39 011 226 36 66
 E-Mail: info-italy@piab.com

JAPAN – Tokio
 Telefon: +81 3 6662 8118
 E-Mail: info-japan@piab.com

POLEN – Danzig
 Telefon: +48 58 785 08 50
 E-Mail: info-poland@piab.com

SPANIEN – Barcelona
 Telefon: +34 93 6333876
 E-Mail: info-spain@piab.com

SINGAPUR
 Telefon: +65 6455 7006
 E-Mail: info-singapore@piab.com

SCHWEDEN – Stockholm (HQ)
 Telefon: +46 8 630 25 00
 E-Mail: info-sweden@piab.com

SCHWEDEN – Mölndal
 Ergonomische Lastenhandhabung
 Telefon: +46 31 67 01 00
 E-Mail: info-sweden@piab.com

VEREINIGTES KÖNIGREICH –
 Loughborough
 Telefon: +44 1509 857 010
 E-Mail: info-uk@piab.com

USA – Hingham (MA)
 Telefon: +1 781 337 7309
 E-Mail: info-usa@piab.com

USA – Xenia (OH)
 Robotergreifer
 Telefon: +1 888 727 3628
 E-Mail: info-usa@piab.com

USA – Charlotte (NC)
 Ergonomische Lastenhandhabung
 Telefon: +1 704 527 5052
 E-Mail: info-usa@piab.com