

0151

Vakuumschalter bis max. 42 V, Öffner oder Schließer

- Gehäuse aus Messing
- Mit Schraubenanschluss M3 oder Steckanschluss
- Max. Spannung 42 V
- Überdrucksicher bis 35 bar¹⁾

p_{\max} in bar	Einstellbereich in mbar (relativ)	Toleranz bei Raum- temperatur in mbar	Gewinde
----------------------	--------------------------------------	--	---------

0151 Vakuumschalter mit Schraubanschluss M3

35 ¹⁾	200 – 950	± 100	G 1/8 Innen
------------------	-----------	-------	-------------

0151 Vakuumschalter mit Steckanschluss

35 ¹⁾	200 – 950	± 100	G 1/8 Innen
------------------	-----------	-------	-------------

Artikelnummer:

Schließer (NO) → |:

0151 - 452 15 - 3 - 001

Öffner (NC) → :|

0151 - 453 15 - 3 - 001

Schließer (NO) → |:

0151 - 454 15 - 3 - 001

Öffner (NC) → :|

0151 - 455 15 - 3 - 001

Dichtungswerkstoff – Einsatzbereiche

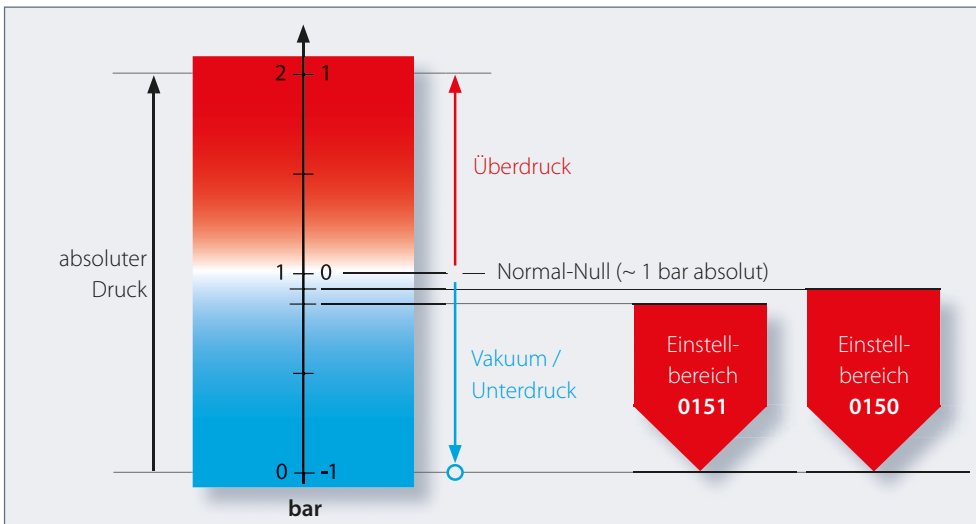
FKM	Luft, Öle, Fette, Kraftstoffe	3
-----	-------------------------------	---

Temperaturbeständigkeit: -15 °C ... +120 °C

Artikelnummer:

0151 - 45X 15 - 3 - 001

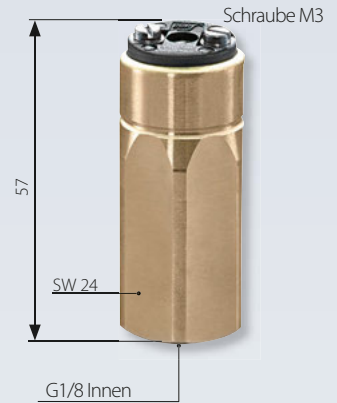
Vergleich absoluter Druck / relativer Druck



Hinweis: Gewünschte Schaltpunkte im Vakuumbereich müssen bei der Bestellung relativ zum atmosphärischen Druck (Normaldruck) angegeben werden.

¹⁾ Statischer Wert. Dynamischer Wert 30 bis 50 % niedriger. Die Werte beziehen sich auf den hydraulischen bzw. pneumatischen Teil des Druckschalters.

M.9 Vakuum



Die Schalter sind auf Anfrage auch mit Außengewinde oder integriertem Stecker lieferbar.

