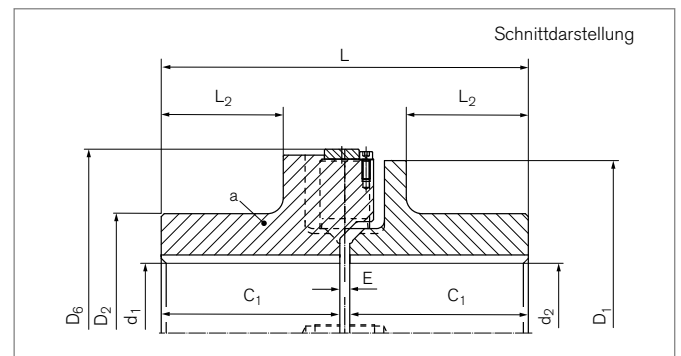
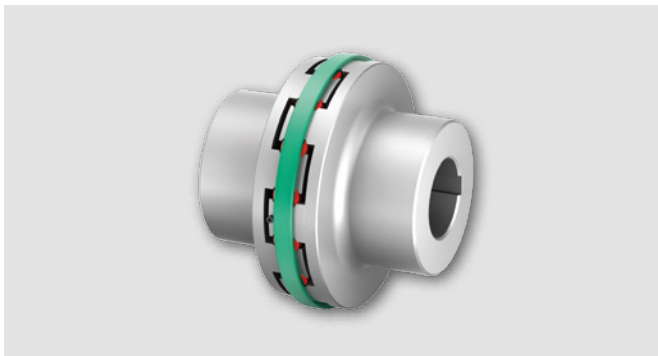


Klauenkupplungen RINGFEDER® TNB BH

Kombination einteiliger Kupplungsnapen mit Vkw Puffer zur höchsten Drehmomentübertragung



Bezeichnung	Größe	$T_{KN}^{2)}$	n_{max}	d_{1kmax}	d_{2kmax}	D_1	D_2	D_6
		Nm	1/min	mm	mm	mm	mm	mm
WB0130	300	8600	3300	135	135	300	210	320
WB0135	350	15000	2800	160	160	350	240	370
WB0140	400	23000	2450	180	180	400	270	420
WB0145	450	31000	2200	200	200	450	300	470
WB0150	500	41200	2000	220	220	500	330	530
WB0155	550	66000	1800	240	240	550	350	580
WB0160	600	80000	1650	250	250	600	375	630
WB0165	650	94000	1500	260	260	650	400	680
WB0170	700	130000	1400	300	300	700	450	740
WB0180	800	180000	1200	330	330	800	490	840
WB0190	900	260000	1100	360	360	900	540	940

Bezeichnung	Größe	C_1	L	L_2	E	Gwa ¹⁾	Gw _{ub}
		mm	mm	mm	mm	kg	kg
WB0130	300	160	330	103	10	51	101
WB0135	350	180	370	123	10	74	145
WB0140	400	198	406	134	10	107	210
WB0145	450	218	446	154	10	141	275
WB0150	500	236,5	487	163,5	14	188	371
WB0155	550	256,5	527	183,5	14	234	456
WB0160	600	258	530	180	14	286	565
WB0165	650	286,5	587	202,5	14	359	705
WB0170	700	327	668	234	14	496	985
WB0180	800	357	728	264	14	653	1285
WB0190	900	407	828	307	14	908	1790

1) Alle Gewichtsangaben für ungebohrte Kupplungen

2) Bei Stoßbeanspruchung maximal zulässiges Drehmoment beachten. Siehe Kapitel „Klauenkupplungen RINGFEDER® TNB Basisinformationen“ im Product Paper & Tech Paper „RINGFEDER® Klauenkupplungen“

Fortsetzung auf nächster Seite

Klauenkupplungen RINGFEDER® TNB BH

Erklärungen

T_{KN} = Übertragbares Nenn-Drehmoment	D₁ = Außendurchmesser	E = Spaltbreite zwischen linkem und rechtem Bauteil
n_{max} = Max. Drehzahl	D₂ = Außendurchmesser Nabe	G_{wa} = Gewicht Baugruppe a
d_{1kmax} = Max. Bohrungsdurchmesser d ₁ mit Passfedernut nach DIN 6885-1	D₆ = Durchmesser	G_{wub} = Gewicht, ungebohrt
d_{2kmax} = Max. Bohrungsdurchmesser d ₂ mit Passfedernut nach DIN 6885-1	C₁ = Geführte Länge in Nabenbohrung	
	L = Gesamtlänge	
	L₂ = Länge am Nabenkörper	

Bestellbeispiel

Bezeichnung	Größe	d _{1k}	d _{2k}	Pufferkennung (optional) ³⁾	Weitere Angaben
WB0155	550	200	180	Pb82	*

³⁾ Bei Wahl einer anderen Puffer-Shorehärte sind die Werte aus der zugehörigen Tabelle zu beachten. Siehe Kapitel „Klauenkupplungen RINGFEDER® TNB Basisinformationen“ im Product Paper & Tech Paper „RINGFEDER® Klauenkupplungen“

¹⁾ Ohne weitere Angaben liefern wir als Standard: mit Stellschrauben und Nut nach DIN 6885-1, Nutbreitentoleranz P9, Bohrungstoleranz H7

Weitere Informationen zu
RINGFEDER® TNB BH
 auf www.ringfeder.com

Haftungsausschluss

Alle technischen Daten und Hinweise sind unverbindlich. Rechtsansprüche können daraus nicht abgeleitet werden. Der Anwender ist grundsätzlich verpflichtet zu prüfen, ob die dargestellten Produkte seine Anforderungen erfüllen. Änderungen, die dem technischen Fortschritt dienen, behalten wir uns jederzeit vor.