

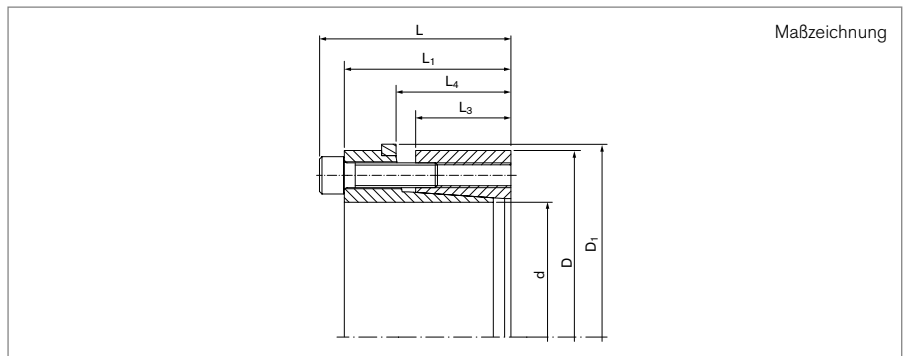
# Spannsätze

## RINGFEDER® RfN 7007

2-teilige Konstruktion ähnlich dem Typ RfN 7004



selbstzentrierend      ohne Axialverschiebung      niedrige Flächenpressung



Abmessungen Spannsatz								Übertragbare Drehmomente oder Axialkräfte		Flächenpressung		Spannschrauben		
d	x	D	D <sub>B1</sub>	L	L <sub>1</sub>	L <sub>3</sub>	L <sub>4</sub>	T	F <sub>ax</sub>	Welle P <sub>W</sub>	Nabe P <sub>N</sub>	n <sub>Sc</sub>	D <sub>G</sub>	T <sub>A</sub>
mm		mm						Nm	kN	N/mm <sup>2</sup>				Nm
19	x	47	53	45	39	26	31	320	33	180	70	6	M6	17
20	x	47	53	45	39	26	31	330	33	170	70	6	M6	17
22	x	47	53	45	39	26	31	370	33	155	70	6	M6	17
24	x	50	56	45	39	26	31	400	33	140	70	6	M6	17
25	x	50	56	45	39	26	31	420	33	135	70	6	M6	17
28	x	55	61	45	39	26	31	470	33	120	60	6	M6	17
30	x	55	61	45	39	26	31	500	33	115	60	6	M6	17
32	x	60	66	45	39	26	31	710	44	140	75	8	M6	17
35	x	60	66	45	39	26	31	780	44	130	75	8	M6	17
38	x	65	71	45	39	26	31	850	44	120	70	8	M6	17
40	x	65	71	45	39	26	31	890	44	110	70	8	M6	17
42	x	75	81	55	47	30	36	1270	61	130	70	6	M8	41
45	x	75	81	55	47	30	36	1360	61	120	70	6	M8	41
48	x	80	86	55	47	30	36	1940	81	150	90	8	M8	41
50	x	80	86	55	47	30	36	2020	81	145	90	8	M8	41
55	x	85	91	55	47	30	36	2220	81	130	85	8	M8	41
60	x	90	96	55	47	30	36	2430	81	120	80	8	M8	41
65	x	95	101	55	47	30	36	2630	81	110	75	8	M8	41
70	x	110	116	72	62	40	46	4580	131	125	80	8	M10	83
75	x	115	121	72	62	40	46	4900	131	115	75	8	M10	83
80	x	120	126	72	62	40	46	5230	131	110	70	8	M10	83
85	x	125	131	72	62	40	46	6950	163	125	85	10	M10	83
90	x	130	136	72	62	40	46	7350	163	120	85	10	M10	83
95	x	135	141	72	62	40	46	7760	163	115	80	10	M10	83
100	x	145	151	89	77	46	52	9780	196	115	80	8	M12	83
110	x	155	161	89	77	46	52	10750	196	100	75	8	M12	145

Fortsetzung auf nächster Seite

## Spannsätze RINGFEDER® RfN 7007

Abmessungen Spannsatz								Übertragbare Drehmomente oder Axialkräfte		Flächenpressung		Spannschrauben		
d	x	D	D <sub>B1</sub>	L	L <sub>1</sub>	L <sub>3</sub>	L <sub>4</sub>	T	F <sub>ax</sub>	Welle p <sub>w</sub>	Nabe p <sub>n</sub>	n <sub>sc</sub>	D <sub>G</sub>	T <sub>A</sub>
mm		mm						Nm	kN	N/mm <sup>2</sup>				Nm
120	x	165	171	89	77	46	52	14660	244	115	85	10	M12	145
130	x	180	186	89	77	46	52	19060	293	130	95	12	M12	145
140	x	190	196	98	84	51	59	23600	337	125	90	10	M14	230
150	x	200	206	98	84	51	59	30340	405	140	105	12	M14	230
160	x	210	216	98	84	51	59	32360	405	130	100	12	M14	230
170	x	225	231	98	84	51	59	40120	472	145	110	14	M14	230
180	x	235	241	98	84	51	59	42480	472	135	105	14	M14	230
190	x	250	259	98	84	51	59	46400	488	136	104	15	M14	230
200	x	260	259	98	84	51	59	48800	488	130	100	15	M14	230

Weitere Größen auf Anfrage

## Erklärungen

<b>d</b> = Innendurchmesser	<b>T</b> = Übertragbares Drehmoment bei gegebenem T <sub>A</sub>	<b>n<sub>sc</sub></b> = Anzahl der Schrauben
<b>D</b> = Außendurchmesser	<b>F<sub>ax</sub></b> = Übertragbare Axialkraft	<b>D<sub>G</sub></b> = Gewinde
<b>D<sub>B1</sub></b> = Außendurchmesser Bund	<b>p<sub>w</sub></b> = Flächenpressung auf der Welle bei gegebenem T <sub>A</sub>	<b>T<sub>A</sub></b> = Vorgegebenes Anzugsmoment der Spannschrauben
<b>L</b> = Einbaulänge maximal	<b>p<sub>n</sub></b> = Flächenpressung auf der Nabe bei gegebenem T <sub>A</sub>	
<b>L<sub>1</sub></b> = Einbaulänge min. (ohne Schrauben)		
<b>L<sub>3</sub></b> = Ringbreite		
<b>L<sub>4</sub></b> = Einbaulänge bis Bund		

## Bestellbeispiel

Spannverbindung	d	D
RfN 7007	110	155

### Technische Hinweise

- Oberflächen: Wellen- und Nabenbohrung R<sub>a</sub> ≤ 1,6 µm
- Toleranzen: Welle: h8 · Nabe: H8

Weitere Informationen zu  
RINGFEDER® RfN 7007  
auf [www.ringfeder.com](http://www.ringfeder.com)

### Haftungsausschluss

Alle technischen Daten und Hinweise sind unverbindlich. Rechtsansprüche können daraus nicht abgeleitet werden. Der Anwender ist grundsätzlich verpflichtet zu prüfen, ob die dargestellten Produkte seine Anforderungen erfüllen. Änderungen, die dem technischen Fortschritt dienen, behalten wir uns jederzeit vor.