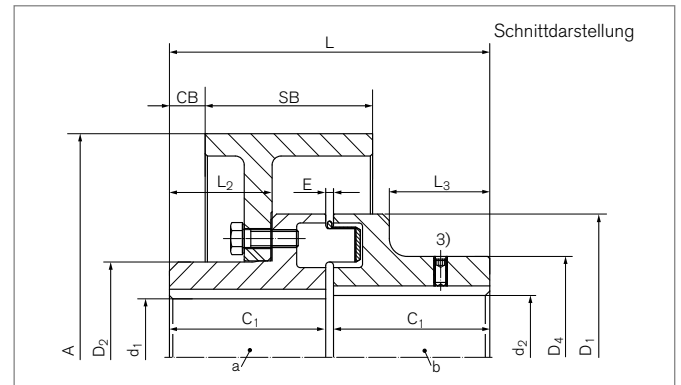
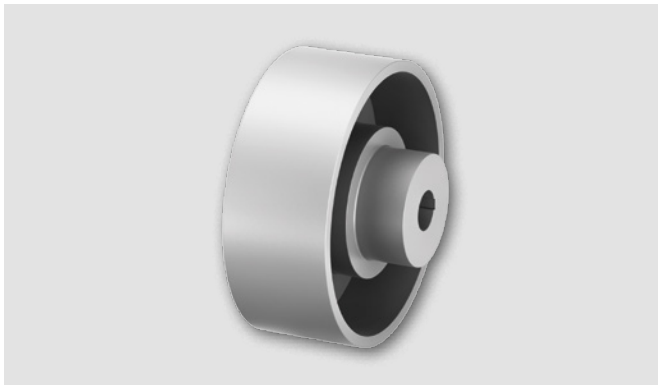


# Klauenkupplungen RINGFEDER® TNM EBT

Einteilige Ausführung mit Bremstrommel nach DIN 15431



Bezeichnung	Größe	A	SB	$T_{KNPb72}^{2)}$	$T_{KNPb82}^{2)}$	$T_{BR}^{4)}$	$n_{max}$	$d_{1kmax}$	$d_{2kmax}$	$D_1$	$D_2$	$D_4$	$C_1$
		mm	mm	Nm	Nm	Nm	1/min	mm	mm	mm	mm	mm	mm
WN0511-200	112	200	75	150	230	450	4200	42	48	112	68	79	60
WN0512-200	128	200	75	250	380	550	4200	52	55	128	85	90	70
WN0514-250	148	250	95	390	600	1000	3400	58	65	148	94	107	80
WN0516-250	168	250	95	630	980	1600	3400	72	75	168	118	124	90
WN0516-315	168	315	118	630	980	1600	2700	72	75	168	118	124	90
WN0519-315	194	315	118	1050	1650	2750	2700	85	85	194	138	140	100
WN0521-315	214	315	118	1500	2400	3350	2700	92	95	214	153	157	110
WN0521-400	214	400	150	1500	2400	3350	2100	90	95	214	153	157	110
WN0524-400	240	400	150	2400	3700	4200	2100	102	110	240	168	179	120
WN0524-500	240	500	190	2400	3700	4200	1700	102	110	240	168	179	120
WN0526-500	265	500	190	3700	5800	8700	1700	120	120	265	198	198	140
WN0529-500	295	500	190	4900	7550	9800	1700	130	130	295	214	214	150
WN0529-630	295	630	236	4900	7550	9800	1360	130	130	295	214	214	150
WN0533-630	330	630	236	6400	9900	10600	1360	150	150	330	248	248	160
WN0533-710	330	710	265	6400	9900	10600	1200	150	150	330	248	248	160
WN0537-710	370	710	265	8900	14000	13500	1200	170	170	370	278	278	180
WN0541-710	415	710	265	13200	20500	16000	1200	185	190	415	308	315	200

Fortsetzung auf nächster Seite

### Klauenkupplungen RINGFEDER® TNM EBT

Bezeichnung	Größe	C <sub>B</sub>	L	L <sub>2</sub>	L <sub>3</sub>	E	F <sub>E</sub>	G <sub>WBS</sub> <sup>1)</sup>	G <sub>Wub</sub>
		mm	mm	mm	mm	mm	mm	kg	kg
WN0511-200	112	11	123,5	38,5	38	3,5	+/- 1,0	7,3	9,9
WN0512-200	128	16	143,5	45,5	45	3,5	+/- 1,0	8,9	13,0
WN0514-250	148	16	163,5	52,5	52	3,5	+/- 1,0	14,8	21,1
WN0516-250	168	19	183,5	56,5	56	3,5	+/- 1,5	18,1	27,7
WN0516-315	168	8	183,5	56,5	56	3,5	+/- 1,5	27,2	36,9
WN0519-315	194	16,5	203,5	62,5	62	3,5	+/- 1,5	30,8	44,7
WN0521-315	214	19	224	68,5	68	4	+/- 2,0	36,0	55,0
WN0521-400	214	12,5	224	68,5	68	4	+/- 2,0	51,7	70,8
WN0524-400	240	18	244	75,5	75	4	+/- 2,0	57,7	84,4
WN0524-500	240	9	244	75,5	75	4	+/- 2,0	84,5	111,4
WN0526-500	265	22	285,5	90,5	90	5,5	+/- 2,5	96,6	134,1
WN0529-500	295	30	308	98,5	98	8	+/- 2,5	106,0	153,9
WN0529-630	295	5	308	98,5	98	8	+/- 2,5	159,7	207,5
WN0533-630	330	11	328	104,5	104	8	+/- 2,5	176,7	243,1
WN0533-710	330	0	328	104,5	104	8	+/- 2,5	214,9	281,3
WN0537-710	370	15	368	118,5	118	8	+/- 2,5	242,3	366,2
WN0541-710	415	25	408	135,5	135	8	+/- 2,5	285,8	415,4

1) Gewicht einschließlich hälftigem Anteil des elastischen Zwischenrings  
 2) Bei Stoßbeanspruchung maximal zulässiges Drehmoment beachten – siehe Kapitel „RINGFEDER® TNM: Basisinformationen“ im Product Paper & Tech Paper „RINGFEDER® Klauenkupplungen“  
 3) Stellschraube auf Kundenwunsch  
 4) Anordnung der Bremstrommel so wählen, dass Bremsdrehmoment nicht über den elastischen Zwischenring geleitet wird

### Erklärungen

<b>A</b> = Maximaler Außendurchmesser	<b>d<sub>1kmax</sub></b> = Max. Bohrungsdurchmesser d <sub>1</sub> mit Passfedernut nach DIN 6885-1	<b>L</b> = Gesamtlänge
<b>SB</b> = Scheibenbreite	<b>d<sub>2kmax</sub></b> = Max. Bohrungsdurchmesser d <sub>2</sub> mit Passfedernut nach DIN 6885-1	<b>L<sub>2</sub></b> = Länge am Nabenkörper
<b>T<sub>KNPb72</sub></b> = Kupplungsennmoment bei Verwendung des elastischen Elementes Pb72	<b>D<sub>1</sub></b> = Außendurchmesser	<b>L<sub>3</sub></b> = Länge
<b>T<sub>KNPb82</sub></b> = Kupplungsennmoment bei Verwendung des elastischen Elementes Pb82	<b>D<sub>2</sub></b> = Außendurchmesser Nabe	<b>E</b> = Spaltbreite zwischen linkem und rechtem Bauteil
<b>T<sub>BR</sub></b> = Bremsmoment	<b>D<sub>4</sub></b> = Außendurchmesser Nabe	<b>F<sub>E</sub></b> = Toleranz der Spaltbreite E
<b>n<sub>max</sub></b> = Max. Drehzahl	<b>C<sub>1</sub></b> = Geführte Länge in Nabenbohrung	<b>G<sub>WBS</sub></b> = Gewicht der Bauteilseite mit Bremsscheibe, ungebohrt
	<b>C<sub>B</sub></b> = Bremsscheibenabstand	<b>G<sub>Wub</sub></b> = Gewicht, ungebohrt

### Bestellbeispiel

Bezeichnung	Größe	d <sub>1k</sub>	d <sub>2k</sub>	Pufferkennung (optional) <sup>5)</sup>	Weitere Angaben
WN0519-315	194	80	62	Pb82	*

Weitere Informationen zu RINGFEDER® TNM EBT auf [www.ringfeder.com](http://www.ringfeder.com)

5) Angaben zu den Elastomer-Werkstoffen siehe Kapitel „Einleitung“ und „RINGFEDER® TNM: Basisinformationen“ im Product Paper & Tech Paper „RINGFEDER® Klauenkupplungen“  
 \*) Ohne weitere Angaben liefern wir als Standard: mit Stellschrauben und Nut nach DIN 6885-1, Nutbreitentoleranz P9, Bohrungstoleranz H7

### Haftungsausschluss

Alle technischen Daten und Hinweise sind unverbindlich. Rechtsansprüche können daraus nicht abgeleitet werden. Der Anwender ist grundsätzlich verpflichtet zu prüfen, ob die dargestellten Produkte seine Anforderungen erfüllen. Änderungen, die dem technischen Fortschritt dienen, behalten wir uns jederzeit vor.