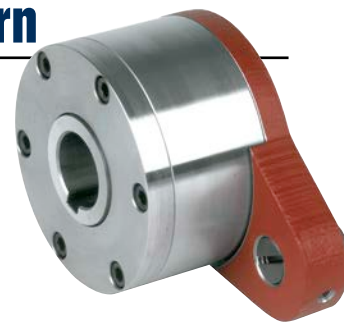


Freiläufe mit fliehkraftabhebenden Klemmkörpern

RIZ..G2G3 RIZ..G3G4



BAUART



RIZ..G2G3

RIZ..G3G4

Die Bauarten RIZ..G2G3/G3G4 sind fliehkraftabhebende Klemmkörperfreiläufe bei drehendem Innenring. Beim Einsatz als Rücklaufsperrung oder Überholkupplung muss der Innenring die Überholbewegung ausführen. Die Freiläufe sind gelagert und für den Einsatz als Rücklaufsperrung konzipiert.

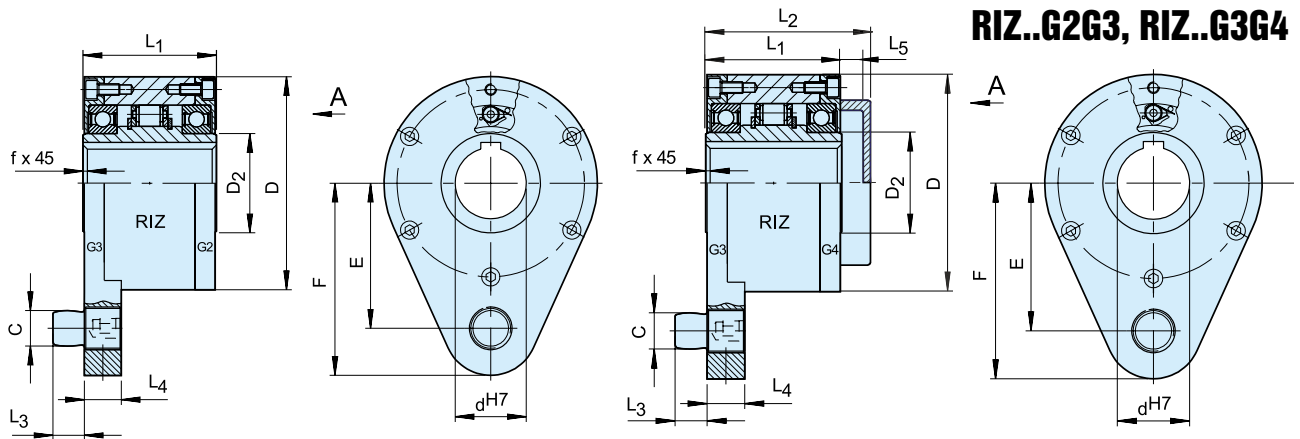
Die Überholdrehzahl darf die in der zugehörigen Tabelle angegebene minimale Leerlaufdrehzahl nicht unterschreiten; dies muss besonders in Antrieben mit variabler Drehzahl beachtet werden. Der Drehmomentbolzen muss in einer Nut am Gehäuse abgestützt

werden. Das Bolzenspiel soll 1–3 % des Bolzendurchmessers betragen. Die Drehmomentstütze und damit die Kugellager dürfen nicht verspannt werden.

Es werden RIZ-Grundeinheiten (» siehe Seite 82 für weitere Informationen) mit Deckeln der Serie G kombiniert, die mit Spaltdichtungen ausgestattet sind. Der Raum zwischen Lager und Deckel ist mit Fett gefüllt.

Bei Bestellung der kompletten Einheiten erfolgt die Lieferung mit einer Fettfüllung. Der Einbau kann sowohl horizontal als auch vertikal erfolgen.

Freiläufe mit fliehkraftabhebenden Klemmkörpern



RIZ...G2G3

RIZ...G3G4

Bauart	Größe	Drehzahlen															Gewicht
		$T_{KN}^{1)}$ [Nm]	$n_{min}^{2)}$ [min ⁻¹]	$n_{max}^{3)}$ [min ⁻¹]	D	D ₂	C	L ₁	L ₂	L ₃	L ₄	F	E	L ₅	f	[kg]	
RIZ.. G2G3 RIZ.. G3G4	30	375	700	9000	100	45	16	68	88	14	18	92	68	15	1,0	4,5	
	35	550	670	8500	110	50	20	74	96	18	25	102	76	17	1,0	5,6	
	40	800	630	7500	125	55	20	86	109	18	25	112	85	18	1,5	8,5	
	45	912	610	6700	130	60	25	86	109	22	25	120	90	18	1,5	8,9	
	50	1400	560	6000	150	70	25	94	116	22	25	135	102	18	1,5	12,8	
	60	2350	510	5300	170	80	32	114	139	25	30	145	112	20	2,0	19,3	
	70	3050	470	4000	190	90	38	134	168	30	35	175	135	26	2,5	23,5	
	80	5800	375	4000	210	105	38	144	178	30	35	185	145	26	2,5	32	
	90	8700	350	3000	230	120	50	158	192	40	45	205	155	26	3,0	47,2	
	100	16000	340	2400	270	140	50	182	217	40	45	230	180	26	3,0	76	
	130	23000	320	2400	310	160	68	212	250	55	60	268	205	28	3,0	110	

BERMerkungen

1) $T_{max} = 2 \times T_{KN}$

» Siehe Auswahl Seite 7 bis 11

2) Die minimal zulässige Leerlaufdrehzahl n_{min} soll nicht im Dauerbetrieb unterschritten werden; weitere Reduzierung der minimalen Leerlaufdrehzahl auf Anfrage.

3) Innenring überholt
Passfedernut nach DIN 6885.1

Bei Bestellung die Drehrichtung bei Ansicht in Pfeilrichtung »A« angeben: »R« Innenring dreht im Uhrzeigersinn leer, »L« Innenring dreht entgegen dem Uhrzeigersinn leer

» Siehe Montage- und Wartungshinweise
Seite 12 bis 13

Einbaubeispiel

