

**BIBUS**

BIBUS SINDBY



# L-dørgreb

## L-handles

10.103

**Alloy/krom L-dørgreb med flange. Uden lås. Rillet. Hulcenter: 36 mm.**

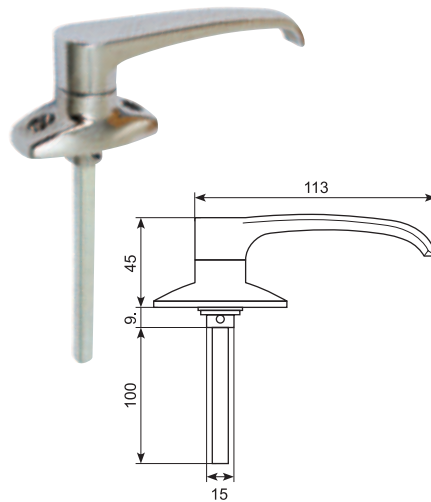
Alloy/chrome fluted L-handle. Without lock. Hole center: 36 mm.



10.204E

**Alloy/krom L-dørgreb med flange. Uden lås. Hulcenter: 38 mm.** \*

Alloy/chrome L-handle with flange. Without lock. Hole center: 38 mm.



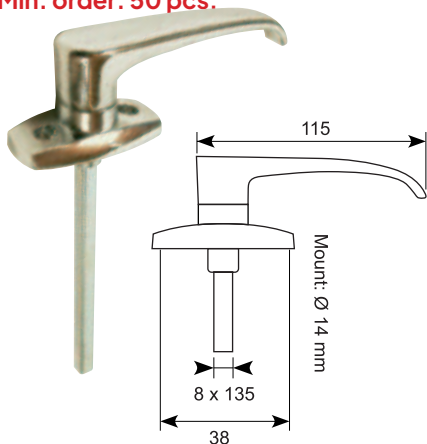
10.135

**L-dørgreb med flange uden lås. Alloy / krom. Hulcenter: 38 mm** \*

**Min. ordre: 50 stk.**

Lever L-handle, non-locking. Alloy / chrome, concealed fixing. Hole center: 38 mm.

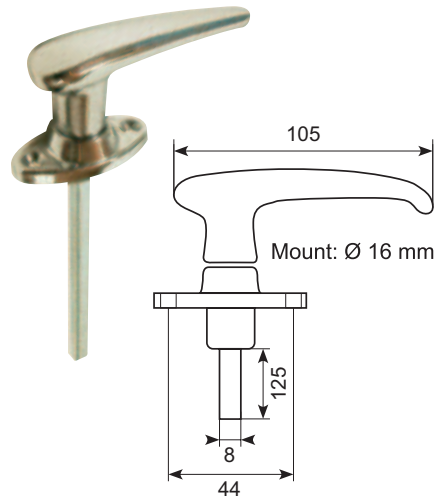
**Min. order: 50 pcs.**



10.451

**Alloy/krom L-dørgreb med flange. Uden lås. Hulcenter: 44 mm**

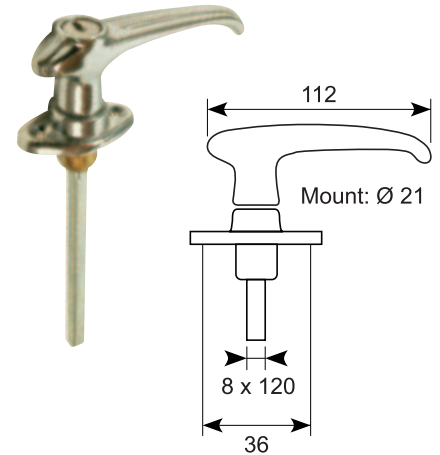
Alloy/chrome L-handle with flange. Without lock. Hole center: 44 mm.



10.104S

**L-dørgreb med flange og lås. Alloy/krom. Med to nøgler - FS880. Hulcenter: 36 mm**

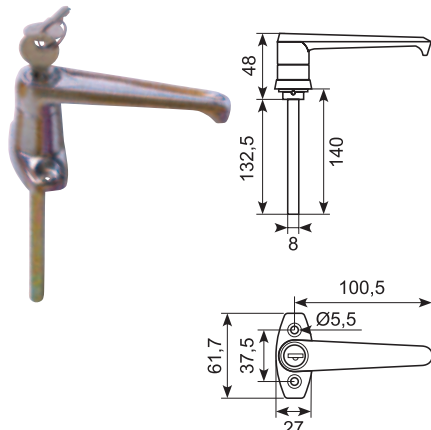
L-handle door handle with flange and lock. Alloy/chrome. With two keys - FS880. Hole center: 36 mm.



10.104JC

**L-dørgreb med kromfinish. Med lås og flange. Enslukkende. Nøglekode CL001. 8 mm FK 140 mm. 360° vanding. Hulcenter: 37,5 mm** ●

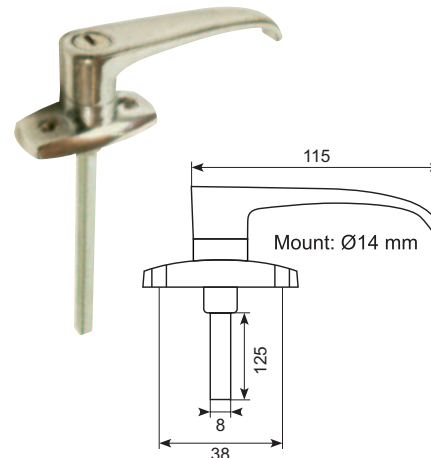
Locking L-handle with chrome finish. With flange and lock. Single pattern key. Key code CLO01. Hole center: 37,5 mm.



10.134

**Alloy/krom L-dørgreb med flange og lås. Med synlige skruer. Inkl. 2 nøgler. Hulcenter: 38 mm.**

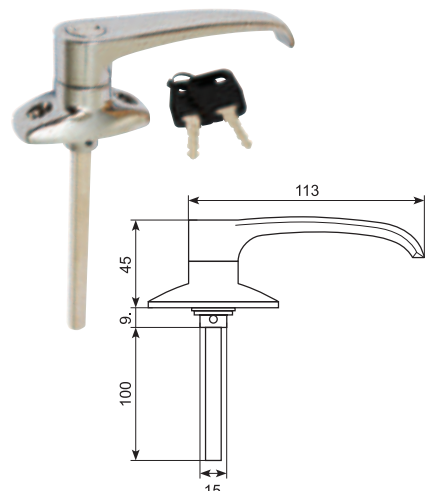
Alloy/chrome L-handle with lock. Visible screws. 2 keys included. Hole center: 38 mm.



10.204D

**Alloy/krom L-dørgreb med flange og lås. Inkl. 2 nøgler. Hulcenter: 38 mm.**

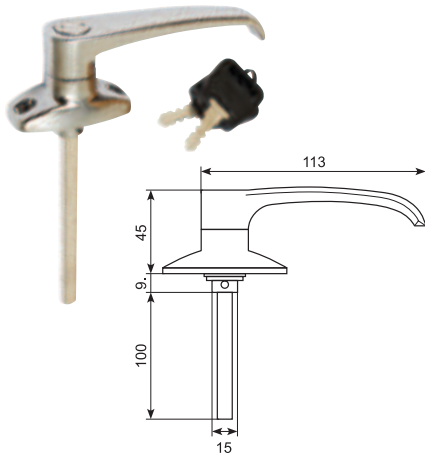
Alloy/chrome L-handle with flange and lock. 2 keys included. Hole center: 38 mm.



10.204A

**Alloy/krom L-dørgreb med flange og lås. Inkl. 2 nøgler. Enslukkende.**  
**Hulcenter: 44,5 mm.**

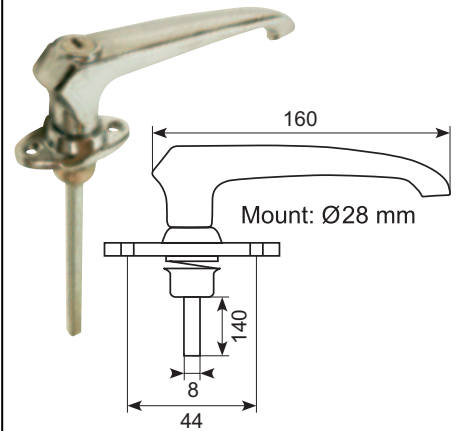
Alloy/chrome L-handle with flange and lock. 2 keys included. Single pattern key.  
 Hole center: 44,5 mm.



10.224

**Kraftig model. Alloy/krom L-dørgreb med flange og lås. Inkl. 2 nøgler.**  
**Hulcenter: 44 mm**

Heavy duty model. Alloy/chrome L-handle with flange and lock. 2 keys included. Hole center: 44 mm.



17.147

**Indvendig håndtag - 110 mm. Forkrommet alloy. Til 8 mm dorn.**

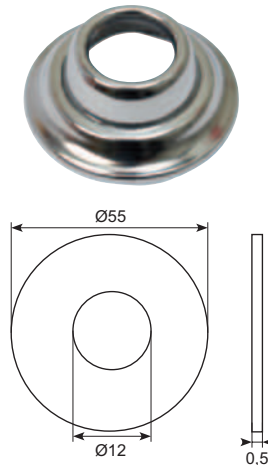
Inside handle - 110 mm.  
 Chrome-plated alloy. For 8 mm pin.



17.303

**Forkrommet roset med fjeder til traditionelle håndtag.**  
**Passer til 17.147.**

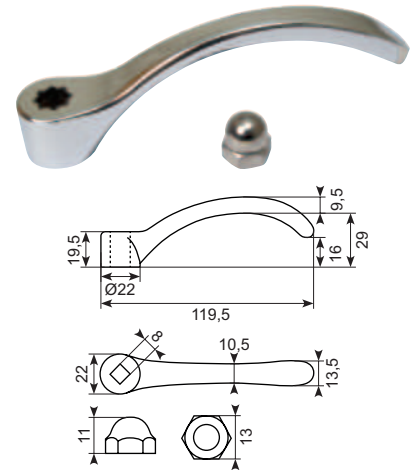
Chrome-plated spring escutcheon for traditional handles. Fits 17.147.



17.152

**Indvendigt håndtag med møtrik. Forkrommet alloy. Til 8 mm dorn.**

Interior lock handle with nut.  
 Chrome-plated alloy. Through-going hole for 8 mm pin.



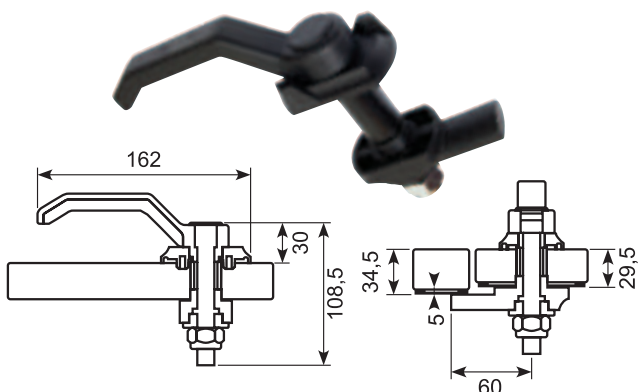
Plastikgreb / Plastic handle

56.5102-613

**Heavy duty plastikgreb, venstre. Flad tunge.**

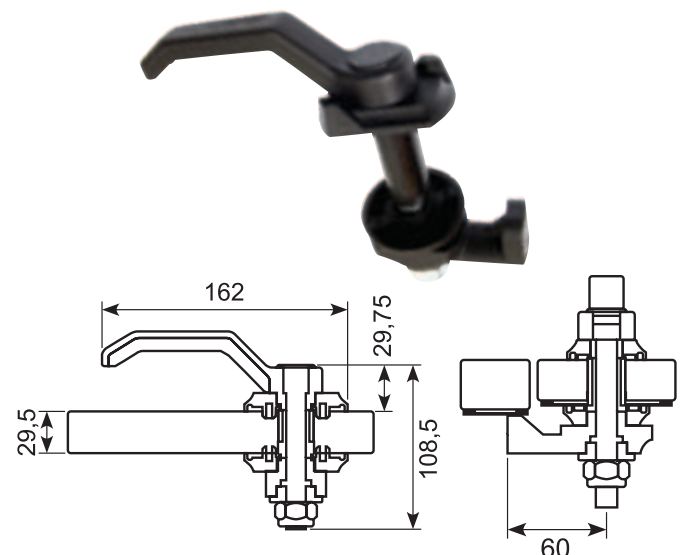
Heavy duty plastic grip, LH. Flat cam.

90° Højre 90° RH	90° Venstre 90° LH	Maks. dørtykkelse Max. door thickness
56.5100-522	56.5100-622	50
56.5100-523	56.5100-623	70

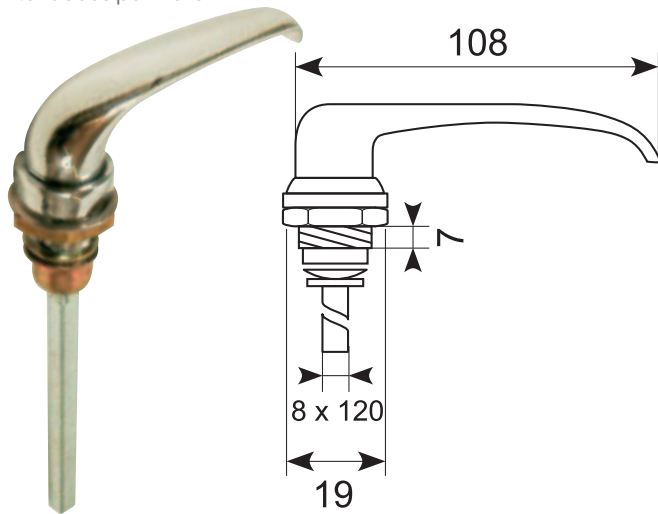


**Heavy duty plastikgreb, venstre. Bøjet tunge.**

Heavy duty plastic handle, LH. Bended cam.



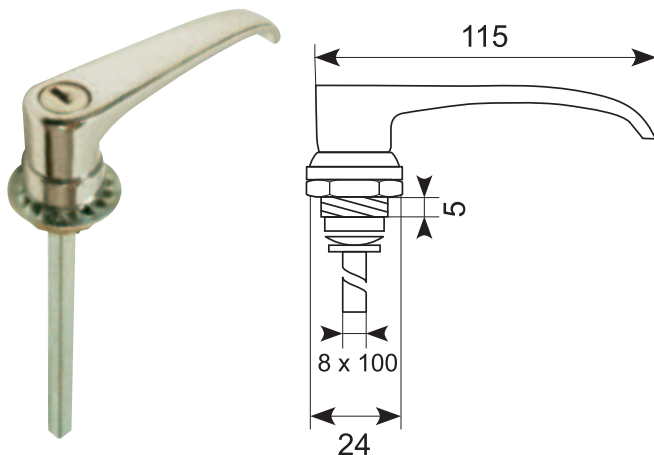
10.501

**Alloy/krom L-dørgreb til indboring uden lås.****Passer i skål 10.512**Alloy/chrome L-handle, non-locking. Recess with open fixing.  
Fits recess pan 10.512.

10.504

**Alloy/krom L-dørgreb til indboring med lås.****Inkl. nøgle - nøglekode FS880.****Passer i skål 10.515 og 10.516.**

Alloy/chrome L-handle with lock. Key included - key code FS880. Fits recess pan 10.515 and 10.516.

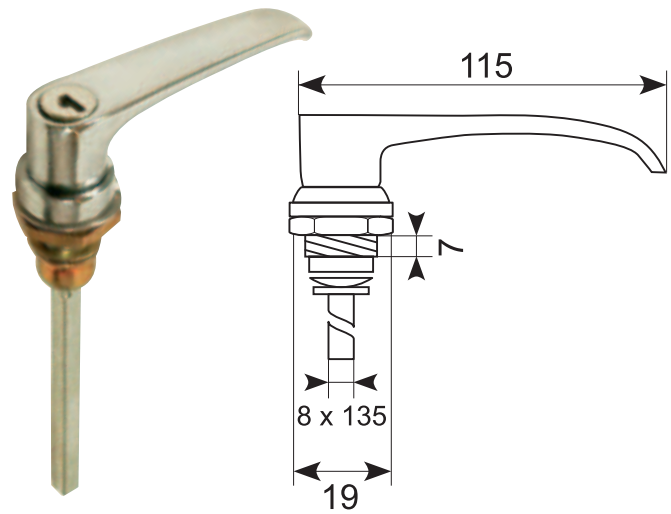


10.516

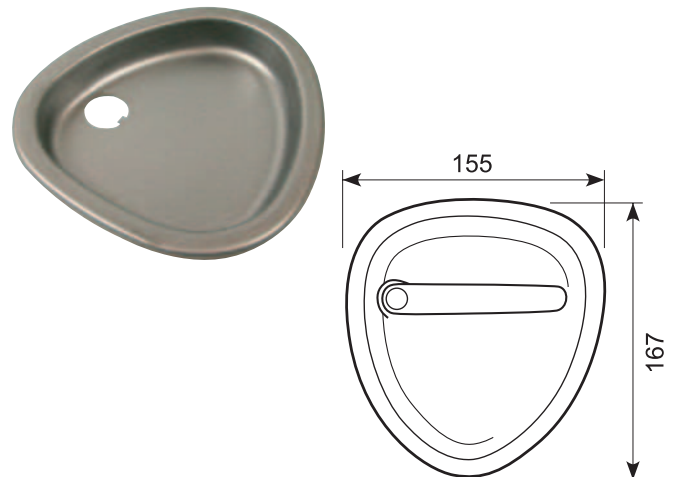
10.502

**Alloy/krom L-dørgreb til indboring med lås. Inkl. nøgle.****Passer i skål 10.511 og 10.512.**

Alloy/chrome L-handle with lock. Recess fitting with open fixing. Key included. Fits recess pan 10.511 and 10.512.



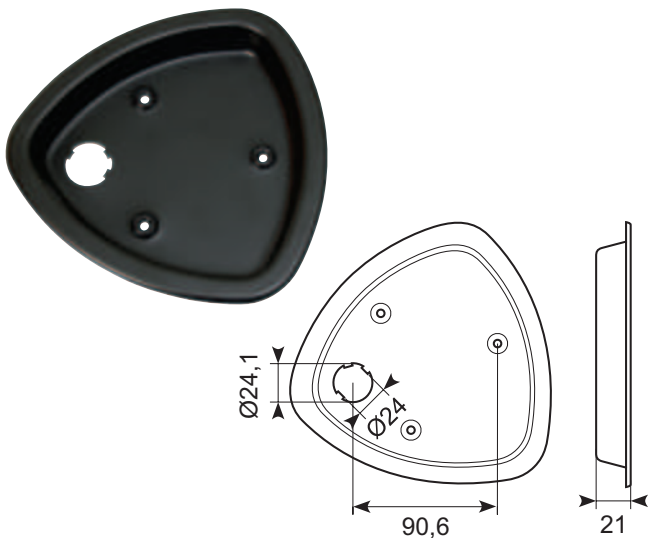
10.511

**Indbygningsskål til håndtag, venstre. Ubehandlet stål.****Dybde: 22 mm. Passer til håndtag 10.502.**Recess pan, LH. Raw, pierced. Depth: 22 mm.  
Fits handle 10.502.

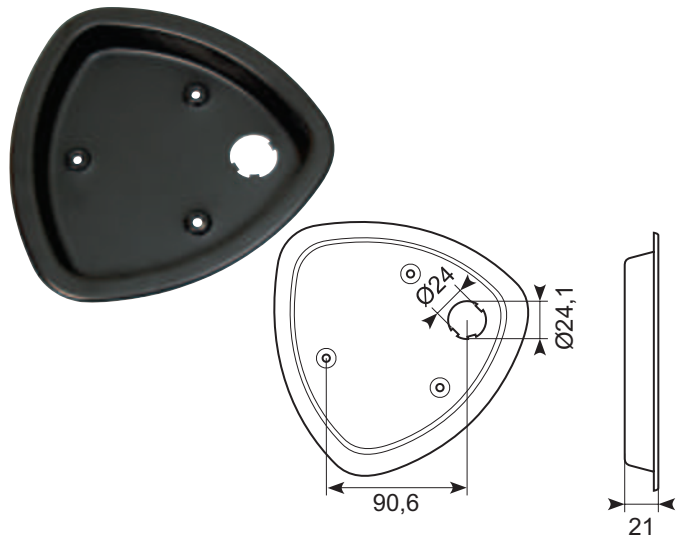
10.515

**Sort indbygningsskål til håndtag, højre. Dybde: 21 mm**  
**Passer til håndtag 10.504.**

Black recess pan, Depth: 21 mm. RH. Fits handle 10.504.

**Sort indbygningsskål til håndtag, venstre. Dybde: 21 mm**  
**Passer til håndtag 10.504.**

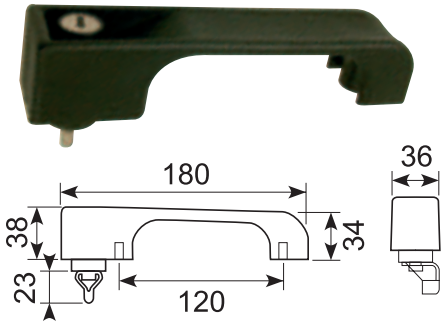
Black recess pan, LH. Depth: 21 mm. Fits handle 10.504.



10.600A

Sort kunststofgreb med trykknop og lås. Inkl. 2 stk. nøgler (nøglekode 1012). Med 23 mm taster/pal. Kan højre- og venstremonteres. Passer til dørlås 15.501.

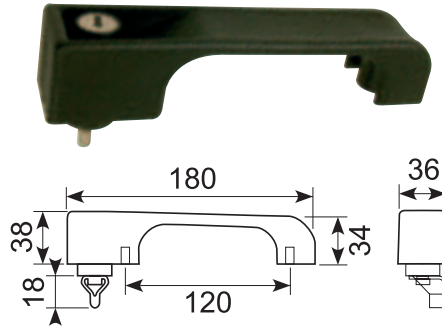
Synthetic push button handle with key cylinder and lock. 2 keys included - key code 1012. With 23 mm pin. Can be mounted both right and left. Fits cabdoor latch 15.501.



10.600S

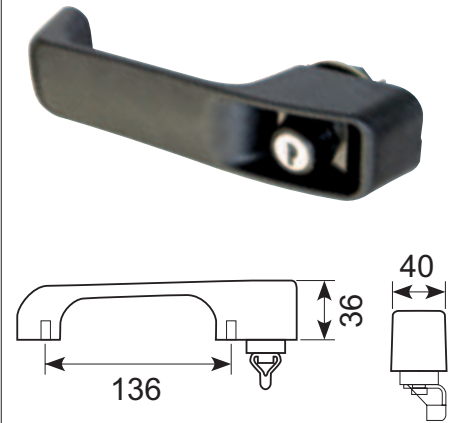
Sort kunststofgreb med trykknop og lås. Inkl. 2 stk. nøgler (nøglekode 1011). Med 18 mm taster/pal. Kan højre- og venstremonteres. Passer til dørlås 15.501.

Synthetic push button handle with key cylinder and lock. 2 keys included - key code 1011. With 18 mm pin. Can be mounted both right and left. Fits cabdoor latch 15.501.



10.640L

Sort kunststofgreb med trykknop og lås. 18 mm taster/pal. Ens nøgle. Kan højre- og venstremonteres. Fixed handle with push button and lock. 18 mm pin. Same key. Can be mounted both right and left.



10.799B

Stor sort gummiunderlag til håndtag. Passer til flere modeller, bl.a. 10.640L. Big base for handle, black. Fits several types like 10.640L.



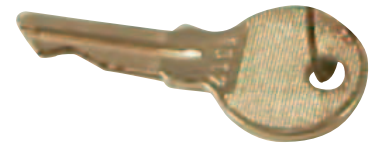
23.339

Underlag til håndtag. 37,5 x 53 mm. Passer til 10.600A og 10.600S. Base for handles. 37,5 x 28,5 mm. Fits 10.600A and 10.600S.



10.600N

Nøgle 1012. Passer til 10.600A. \* Key 1012. Fits 10.600A.



10.799A

Lille sort underlag til håndtag. Passer til flere modeller, bl.a. 10.640L. Small base for handle, black. Fits several types like 10.640L.



23.340

Underlag til håndtag. 37,5 x 28,5 mm. Passer til 10.600A og 10.600S. Base for handle. 37,5 x 28,5 mm. Fits 10.600A and 10.600S.



# Andre håndtag kan leveres på bestilling

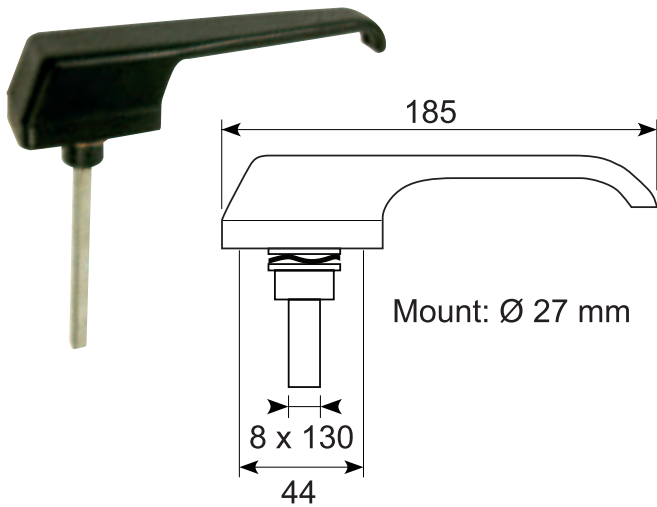
I kataloget finder du et lille udvalg af vores L-håndtag. Men vi kan skaffe mange andre modeller som bl.a. dem, du kan se nedenfor. Ring eller skriv til os, hvis du ikke fandt hvad du søgte, så finder vi en løsning til dig.

In this catalogue, you will find a small selection of our L-handles. However we can provide many other models, such as the ones you see below. Contact us if you didn't find what you were looking for, and we will find a solution for you.



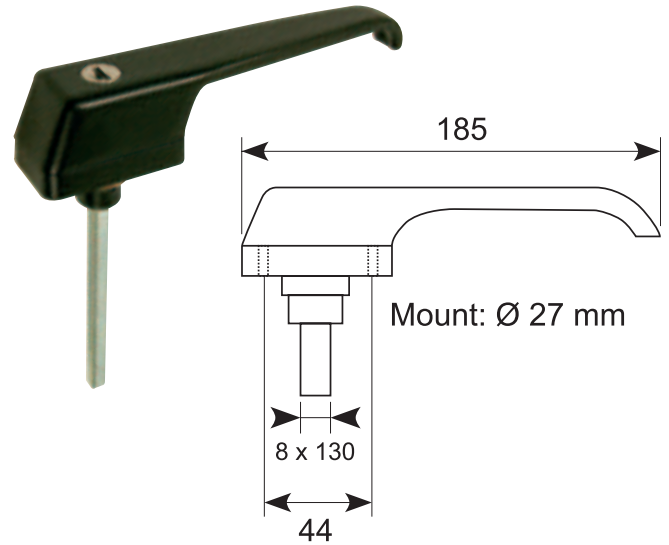
10.596

**L-håndtag uden lås, højre. Flangemonteret. 90°.** \*  
**Min. ordre: 50 stk.**  
 L-handle without lock, RH. Flange mounted. 90°.  
**Min. order: 50 pcs.**



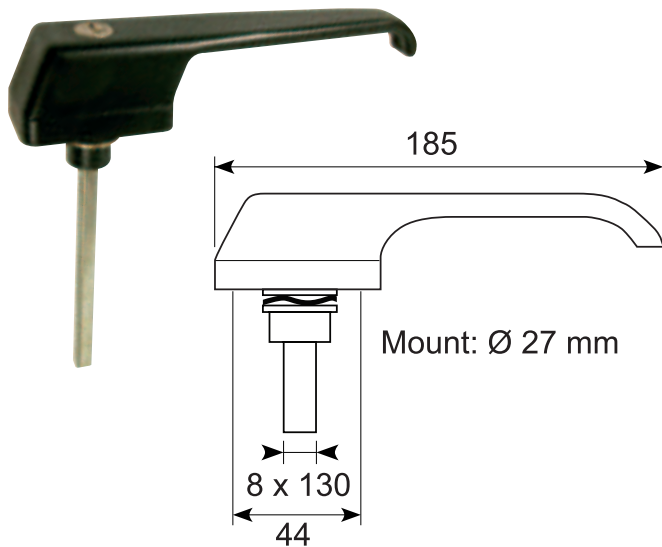
10.300

**L-håndtag med lås. Inkl. 2 nøgler. Flangemonteret. 180°.** \*  
 L-handle with lock. 2 keys included. Flange mounted. 180°.



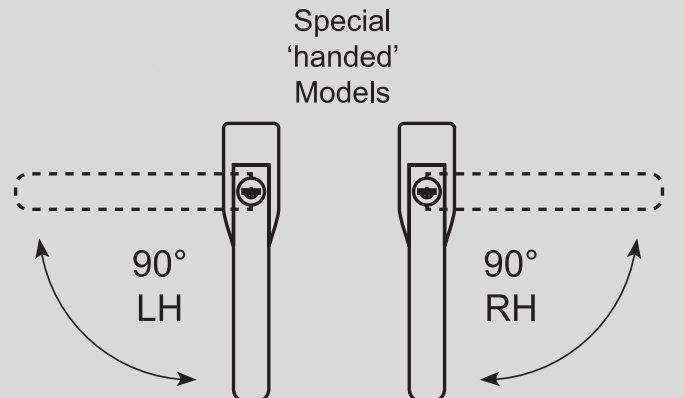
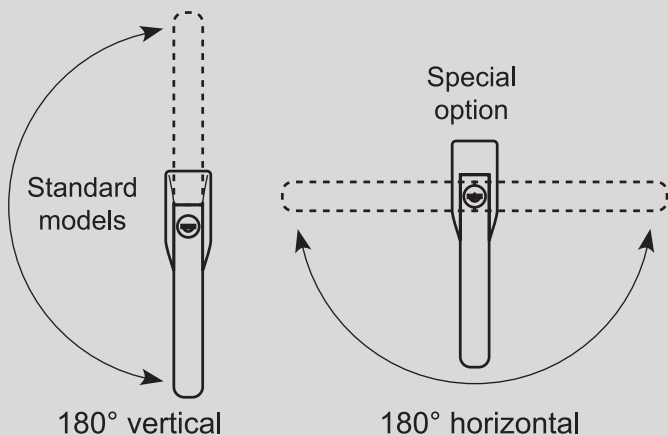
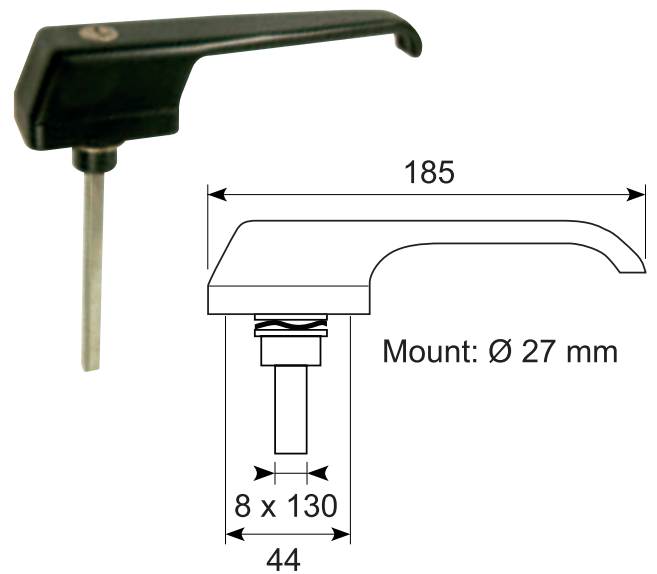
10.599

**L-håndtag med lås, venstre. Flangemonteret. 90°.** \*  
**Min. ordre: 50 stk.**  
 L-handle with lock, LH. Flange mounted. 90°.  
**Min. order: 50 pcs.**

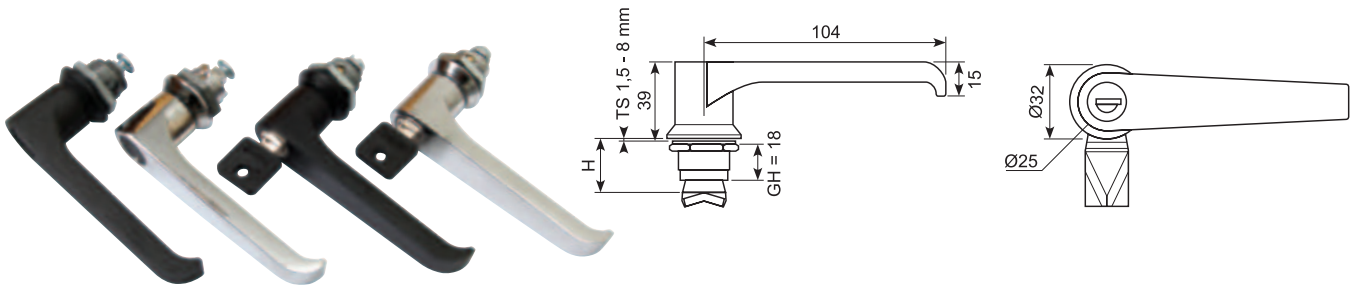


10.598

**L-håndtag med lås, højre. Flangemonteret. 90°.** \*  
 L-handle with lock, RH. Flange mounted. 90°.



## L-greb L-handle



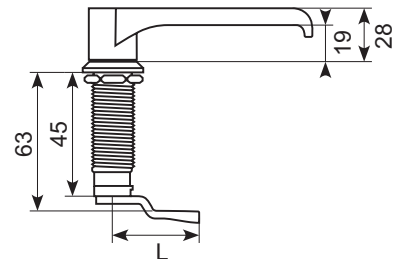
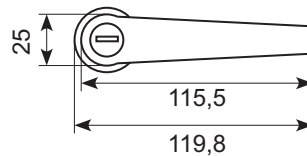
	Forkromet Chrome plated	Sortmalet Black Coated
<b>Zink, 2-huls, uden lås</b> Zinc, 2 holes, without lock	56.1205-200-XXX *	56.1205-100-XXX
<b>Zink, 2-huls, med lås 3333</b> Zinc, 2 holes, with lock 3333		56.1205-103-XXX
<b>Zink, 4-huls, med lås 3333</b> Zinc, 4 holes, with lock 3333	56.1205-203-XXX-C	56.1205-103-XXX-C



**4-huls bruges til venstre side.** 4-hole for use in left hand side.  
**Ekstra lang cam 55 mm. 1 punkt.** Extra long cam 55 mm. 1 point.  
**Ekstra lang cam 55 mm. 3 punkt.** Extra long cam 55 mm. 3 point.

## 56.1205-420-200

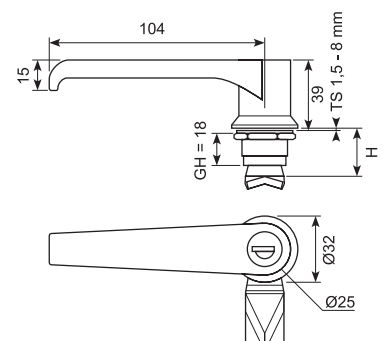
**Forkromet L-greb med tunge.**  
 Chrome plated L-handle with tongue.



## Rustfrit L-greb Stainless L-handle

**Rustfri to-huls L-greb.**  
**Håndtag og beskyttelse: Rustfrit stål AISI 316**  
**Tunge: Rustfrit stål, AISI 304**

Stainless L-handle with two holes.  
**Housing and L-Handle:** Stainless Steel, AISI 316  
**Cam:** Stainless Steel, AISI 304



	Rustfri AISI 316 Stainless AISI 316
<b>Uden lås</b> Without lock	56.1255-500-XXX
<b>Med lås 3333</b> With lock 3333	56.1255-503-XXX

Du kan tilvælge tunger til varerne, der indeholder **XXX** i varenummeret.  
 Find tungerne på siderne 51 - 53 hvor du kan vælge **XXX**-delen.

You can add tongues to the items containing **XXX** in the item number.  
 Find the tongues on the pages 51 - 53, where you can choose the **XXX**-part.