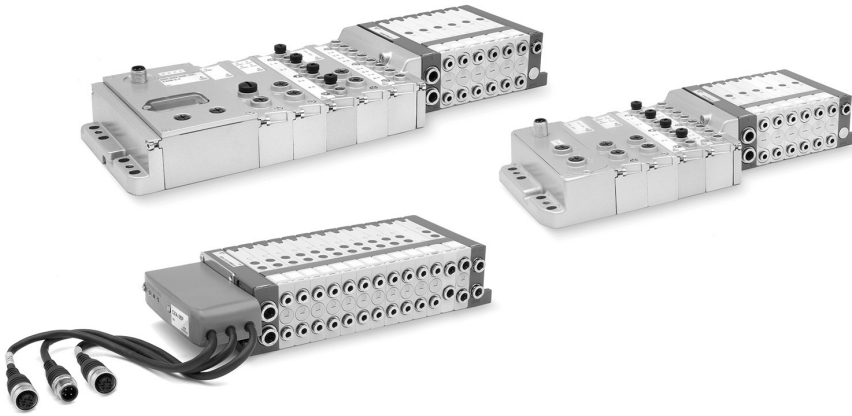


Ventilinseln Serie F Multipol-, Feldbus-Version

Modularität 1, 2 bis 24 Ventile

Ventile 2x 2/2-, 2x 3/2-, 5/2-, 5/3-Wege, PROFIBUS-DP, DeviceNet, CANopen, EtherNet/IP, EtherCAT, PROFINET

VENTILINSELN SERIE F



- » Baubreite 12 und 14 mm
- » Modularität 1
- » Von 2 bis 24 Ventilpositionen
- » Handhilfsbetätigung mono- oder bistabil
- » Verfügbare Protokolle: PROFIBUS-DP, CANopen, DeviceNet, EtherNet/IP, PROFINET, EtherCAT

Die Multipol-Ventilinsel Serie F kann auch mit den Elementen des Feldbus-Systems und damit mit den unterschiedlichen Protokollen der Serie CX eingesetzt werden. Es gibt auch die Möglichkeit, eine normale Multipol-Insel durch einen SUB-D Adapter oder aber einen integrierten Feldbus-Knoten zu verwenden. Durch die Modularität 1 der Serie F können maximal 24 Vorsteuerventile für 24 Ventilpositionen auch als Bus-Version verwendet werden.

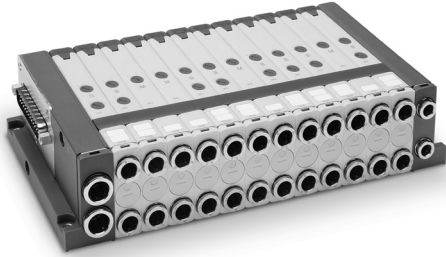
Die Verwendung von Kunststoffen zur Realisierung dieser Serie ermöglicht eine Ventilinsel in kompakter Größe, hohem Durchfluss und geringem Gewicht. Die kompakte Bauform, flexible Montage und die vielfache Auswahl an Ventilfunktionen machen die Serie F zu einem besonders innovativen Produkt, geeignet für die vielfältigsten Anwendungen.

Benutzerhandbuch, Konfigurationsprogramm unter <http://catalogue.camozzi.com> sowie auf dem QR-Code des Produktetiketts.

ALLGEMEINE KENNGRÖSSEN

PNEUMATISCHE KENNGRÖSSEN	
Bauart	Schieberventil, weichgedichtet
Ventilfunktionen	5/2 monostabil und bistabil 5/3-Wege, Mitte geschlossen 2x2/2 NO 2x2/2 NC 1x2/2 NC + 1x2/2 NO 2x3/2 NO 2x3/2 NC 1x3/2 NC + 1x3/2 NO
Werkstoffe	Schieber Aluminium und HNBR Dichtungen Restliche Dichtungen NBR Führungskäfige Messing Körper und Endplatten Kunststoff
Verbraucheranschlüsse	Anschlüsse 2 und 4, Baubreite 1 (12 mm) = Schlauch Ø 4 mm; Ø 6 mm Anschlüsse 2 und 4, Baubreite 2 (14 mm) = Schlauch Ø 4 mm; Ø 6 mm; Ø 8 mm P-Versorgung, Baubreite 1 und 2 = Schlauch Ø 8 mm; Ø 10 mm Vorsteuerung 12/14, Baubreite 1 und 2 = Schlauch Ø 6 mm Entlüftung 3/5, Baubreite 1 und 2 = Schlauch Ø 8 mm; Ø 10 mm Entlüftung 82/84, Baubreite 1 und 2 = Schlauch Ø 6 mm
Betriebstemperatur	0°C ÷ 50 °C
Luftqualität	Gefilterte Druckluft, ölfrei, Klasse [6:4:4], gemäß ISO 8573-1:2010. Im Falle von geölter Luft empfehlen wir Öl mit einer Viskosität von max. 32 Cst und die Version mit externer Vorsteuerung. Die Luftqualität der externen Zuluft muss Klasse [6:4:4] gemäß ISO 8573-1:2010 (ölfrei) betragen.
Baubreite	12 mm 14 mm
Betriebsdruck	- 0,9 ÷ 10 bar
Vorsteuerdruck	3 ÷ 7 bar 4.5 ÷ 7 bar (für Ventilfunktionen 2x2/2- und 2x3/2-Wege bei Betriebsdruck >6 bar)
Durchfluss	250 NL/min (12 mm) 500 NL/min (14 mm)
Einbaulage	Beliebig
Einschaltdauer	ED 100%
Schutzart (entsprechend EN 60529)	IP40 (mit montiertem Anschlusskabel)
ELEKTRISCHE KENNGRÖSSEN - MULTIPOL	
Versorgungsspannung	24 VDC +/- 10%
Max. Anzahl von Spulen	24
Max. Anzahl von Ventilpositionen	24 (monostabil)
SUB-D Anschluss	SUB-D 25-polig
Max. Stromaufnahme	0.8 A
ELEKTRISCHE KENNGRÖSSEN - FELDBUS	
Allgemeine Kenngrößen	Siehe Serie CX
Max. Stromaufnahme	I/O analog + digital 3A
Versorgungsspannung	24 VDC +/- 10%
Max. Anzahl von Spulen	24 auf 24 Ventilpositionen (monostabil)

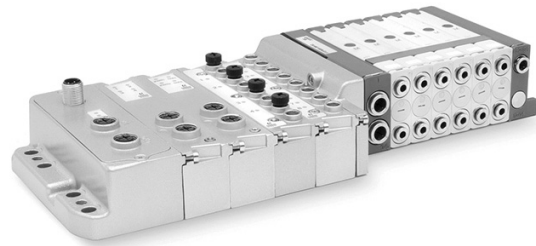
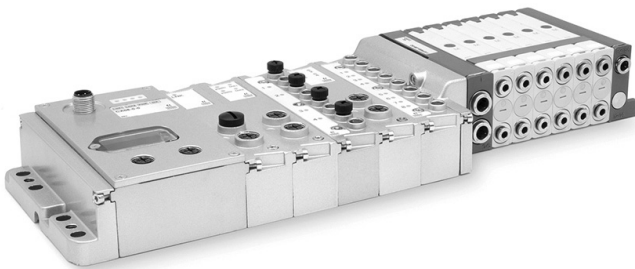
VERSIONEN: MULTIPOL UND MULTIPOL MIT SUB-D ADAPTER



Die Multipol-Version verfügt über einen stirnseitigen 25-poligen SUB-D Anschluss. Stecker mit Kabel sind in unterschiedlichen Längen gerade oder gewinkelt verfügbar. Max. 24 Vorsteuerventile für max. 24 monostabile Ventile.

Unterschiedliche Druckzonen sind möglich, Anschlussart PNP. SUB-D Adapter ermöglicht die Einbindung der Insel in das Zusatznetz der Feldbus-Version.

VERSIONEN: FELDBUS MIT CPU-MODUL UND ERWEITERUNGSMODUL



Mit dem Feldbus-Knoten Serie CX und einem Zwischenmodul kann der pneumatische Teil der Insel Serie F mit den Protokollen PROFIBUS-DP, DeviceNet, CANopen, PROFINET, EtherCAT, EtherNet/IP eingesetzt werden. Die Feldbus-Version kann auf die gleiche Weise wie die Multipol-Insel konfiguriert werden. Es können alle verfügbaren elektrischen Ein-/Ausgangsmodule digital/analog von 0-10 V und 4-20 mA sowie das Anfangsmodul des Zusatznetzes verwendet werden.

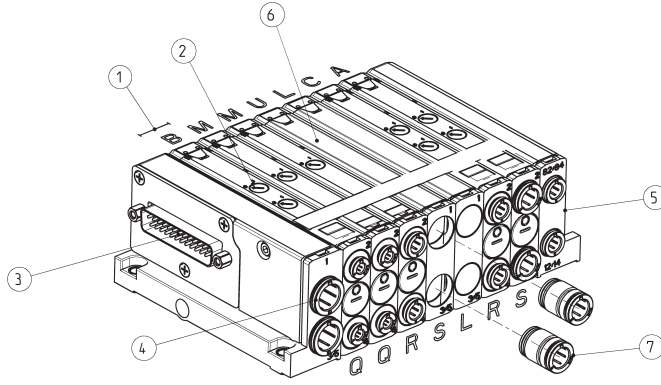
An das Grundmodul CPU können Anfangsmodul des Zusatznetzes angebaut werden. Auf diese Weise sind Baumstrukturen möglich. An das Zusatznetz können weitere Erweiterungsinselfen angeschlossen werden, mit den gleichen elektrischen Modulen, analogen/digitalen I/O-Modulen und eventuellen Anfangsmodulen des Zusatznetzes. Auch hier gelten dieselben Konfigurationsmöglichkeiten wie bei CPU oder Multipol.

MODELLBEZEICHNUNG - MULTIPOL-VERSION

F	P	2	R	M	T	A	-	MB2CMUL2B	-	2QR3SLQR
----------	----------	----------	----------	----------	----------	----------	----------	------------------	----------	-----------------

F	SERIE
P	TYP P = Pneumatik A = Zubehör
2	BAUBREITE 1 = 12 mm 2 = 14 mm
R	HANDHILFSBETÄTIGUNG P = monostabil R = bistabil
M	ELEKTRISCHER ANSCHLUSS M = Multipol
T	Einsätze für linke Endplatte S = Schlauch Ø 8 mm T = Schlauch Ø 10 mm Die Einsätze für die rechte Endplatte sind für Schlauch Ø 6 mm
A	Vorsteuerung A = intern B = extern
MB2CMUL2B	Typ der Magnetventile und zusätzliche Anschlussplatten*: M = 5/2 monostabil D = 5/2-Wege monostabil mit Belegung von 2 elektrischen Signalen B = 5/2 bistabil C = 2x3/2-Wege NC A = 2x3/2-Wege NO G = 3/2-Wege NC + 3/2-Wege NO E = 2x2/2-Wege NC F = 2x2/2-Wege NO I = 2/2-Wege NC + 2/2-Wege NO V = 5/3-Wege CC L = freie Position W = Leerposition mit Belegung von 2 elektrischen Signalen Z = Leerposition mit Belegung von einem elektrischen Signal X = zusätzliche P-Versorgung und Entlüftung T = separate P-Versorgung und Entlüftung U = separate P-Versorgung, zusätzliche Entlüftung K = zusätzliche P-Versorgung und separate Entlüftung
2QR3SLQR	Einsätze für Magnetventile und zusätzliche Anschlussplatten*: Q = Schlauch Ø 4 mm R = Schlauch Ø 6 mm S = Schlauch Ø 8 mm (nur Baubreite 2) L = freie Position (ohne Steckanschluss) W = Leerposition mit Belegung von 2 elektrischen Signalen (ohne Steckanschluss) Z = Leerposition mit Belegung von einem elektrischen Signal (ohne Steckanschluss)
<p>* Bei Vorhandensein von aufeinanderfolgenden Buchstaben sowohl für die Auswahl der Magnetventile, als auch für die zusätzlichen Anschlussplatten und die Auswahl der Einsätze für die Magnetventile und zusätzliche Anschlussplatten sind die Buchstaben durch Zahlen zu ersetzen. Bei der Auswahl der Einsätze für Magnetventile und zusätzliche Anschlussplatten sind beide Anschlüsse (2 und 4)(1 und 3/5) definiert. Beispiel: FPZRMATA-MBCCMULMMBB-QQRSLLRRRQRR FPZRMATA-MB2CMUL3M2B-2QR2SL3RQ2R</p>	

BESTELLBEISPIEL - MULTIPOL-VERSION



1 2 3 4 5
6
7
FP2RMTA - B2MULCA - 2QRSLRS

FP...

Baubreite (1)	Handhilfsbetätigung (2)	Elektrischer Anschluss (3)	Einsätze für linke Endplatte (4)	Vorsteuerung (5)	Typ des Magnetventils oder Zwischenplatte (6)	Einsätze für Magnetventile oder Zwischenplatten (7)
1	P	M	S	A	M	Q
2	R		T	B	D	R
					B	S
					C	L
					A	W
					G	Z
					E	
					F	
					I	
					V	
					L	
					W	
					Z	
					X	
					T	
					U	
					K	

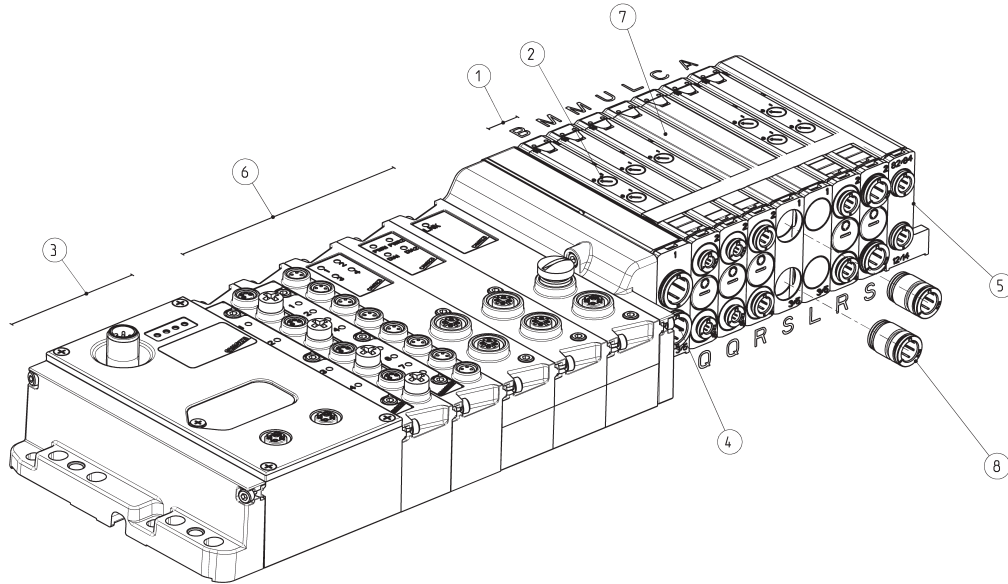
MODELLBEZEICHNUNG - FELDBUS-VERSION

F	P	2	R	00	T	A	-	0	-	MB2CMUL2B	-	ZQR3SLQR
----------	----------	----------	----------	-----------	----------	----------	----------	----------	----------	------------------	----------	-----------------

F	SERIE
P	TYP P = Pneumatik A = Zubehör
2	BAUBREITE 1 = 12 mm 2 = 14 mm
R	HANDHILFSBETÄTIGUNG P = monostabil R = bistabil
00	PROTOKOLLE 00 = Schnittstelle mit CX3 01 = PROFIBUS-DP 02 = DeviceNet 03 = CANopen 04 = EtherNet/IP 05 = EtherCAT 06 = PROFINET 99 = Erweiterungsmodul
T	EINSÄTZE FÜR LINKE ENDPLATTE S = Schlauch Ø 8 mm T = Schlauch Ø 10 mm Die Einsätze für die rechte Endplatte sind für Schlauch Ø 6 mm.
A	VORSTEUERUNG A = intern B = extern
0	EINGANGS-/AUSGANGSMODUL 0 = ohne (obligatorisch mit 00) A = 8 digitale Eingänge M8 B = 4 digitale Eingänge M8 C = 2 analoge Eingänge 4-20 mA D = 2 analoge Eingänge 0-10 V E = 1 analoger Eingang 4-20 mA + 1 Eingang 0-10 V Q = 4 digitale Ausgänge M12 duo R = 2 analoge Ausgänge 4-20 mA T = 2 analoge Ausgänge 0-10 V U = 1 analoger Ausgang 4-20 mA + 1 Ausgang 0-10 V V = 1 analoger Ausgang 4-20 mA + 1 Eingang 0-10 V Z = 1 analoger Ausgang 4-20 mA + 1 Eingang 4-20 mA K = 1 analoger Ausgang 0-10 V + 1 Eingang 0-10 V Y = 1 analoger Ausgang 0-10 V + 1 Eingang 4-20 mA S = Anfangsmodul Zusatznetz
MB2CMUL2B	FUNKTIONEN UND MODULE M = 5/2 monostabil D = 5/2-Wege monostabil mit Belegung von 2 elektrischen Signalen B = 5/2 bistabil C = 2x3/2-Wege NC A = 2x3/2-Wege NO G = 3/2-Wege NC + 3/2-Wege NO E = 2x2/2-Wege NC F = 2x2/2-Wege NO I = 2/2-Wege NC + 2/2-Wege NO V = 5/3-Wege CC L = freie Position W = Leerposition mit Belegung von 2 elektrischen Signalen Z = Leerposition mit Belegung von einem elektrischen Signal X = zusätzliche P-Versorgung und Entlüftung T = separate P-Versorgung und Entlüftung U = separate P-Versorgung, zusätzliche Entlüftung K = zusätzliche P-Versorgung und separate Entlüftung
ZQR3SLQR	STECKANSCHLÜSSE UND MODULE Q = Schlauch Ø 4 mm R = Schlauch Ø 6 mm S = Schlauch Ø 8 mm (nur Baubreite 2) L = freie Position (ohne Steckanschluss) W = Leerposition mit Belegung von 2 elektrischen Signalen (ohne Steckanschluss) Z = Leerposition mit Belegung von einem elektrischen Signal (ohne Steckanschluss)

BESTELLBEISPIEL - FELDBUS-VERSION

VENTILINSELN SERIE F



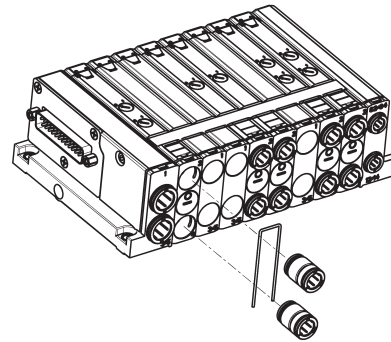
1 2 3 4 5
6
7
8
F P 2 R 0 1 T A - A B Q R - B 2 M U L C A - 2 Q R S L R S

FP...

Baubreite (1)	Handhilfsbetätigung (2)	Protokolle (3)	Einsätze für linke Endplatte (4)	Vorsteuerung (5)	Module Ein-/Ausgang (6)	Magnetventil und Zwischenplatte (7)	Einsätze für Magnetventile oder Zwischenplatten (8)
1	P	00	S	A	0 (00)	M	Q
2	R	01	T	B	A	D	R
		02			B	B	S
		03			C	C	L
		04			D	A	W
		05			E	G	Z
		06			Q	E	
		99			R	F	
					T	I	
					U	V	
					V	L	
					Z	W	
					K	Z	
					Y	X	
					S	T	
						U	
						K	

VENTILINSELN SERIE F - ANSCHLÜSSE AUSTAUSCHBAR

Dank eines Befestigungsclips ist es möglich, die Einsätze der Verbraucheranschlüsse zu wechseln. Abhängig von der Baubreite sind es: $\varnothing 4$, 6 und 8 mm für die Magnetventile und $\varnothing 8$ und 10 mm für die Druckeinspeisung und Entlüftung.



FUNKTIONEN ZWISCHENPLATTE

Die monostabilen Magnetventile Mod. M sind mit einer Leiterplatte mit einem elektrischen Signal ausgerüstet, damit sind max. 24 Ventilpositionen möglich.

Die monostabilen Magnetventile Mod. D haben eine Leiterplatte, welche zwei elektrische Signale belegt. Dies ermöglicht im Falle einer nachträglichen Änderung von einem monostabilen in ein bistabiles Ventil, dass sich die Adressen der elektrischen Signale auf der Ventilinsel nicht verändern.

Bei der Leerposition L gibt es die zusätzlichen Varianten Z und W.

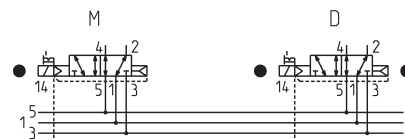
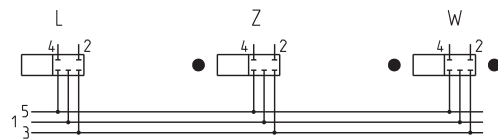
Cod. L: Leerposition ohne Belegung von einem elektrischen Signal

Cod. Z: Leerposition mit Belegung von einem elektrischen Signal

Cod. W: Leerposition mit Belegung von zwei elektrischen Signalen

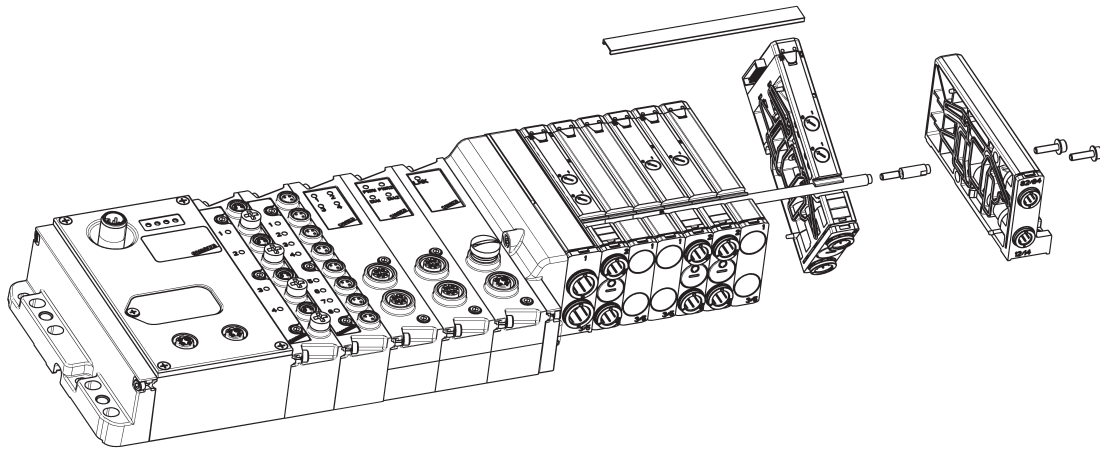
Cod. M: 5/2-Wege monostabil mit Belegung von einem elektrischen Signal

Cod. D: 5/2-Wege monostabil mit Belegung von zwei elektrischen Signalen

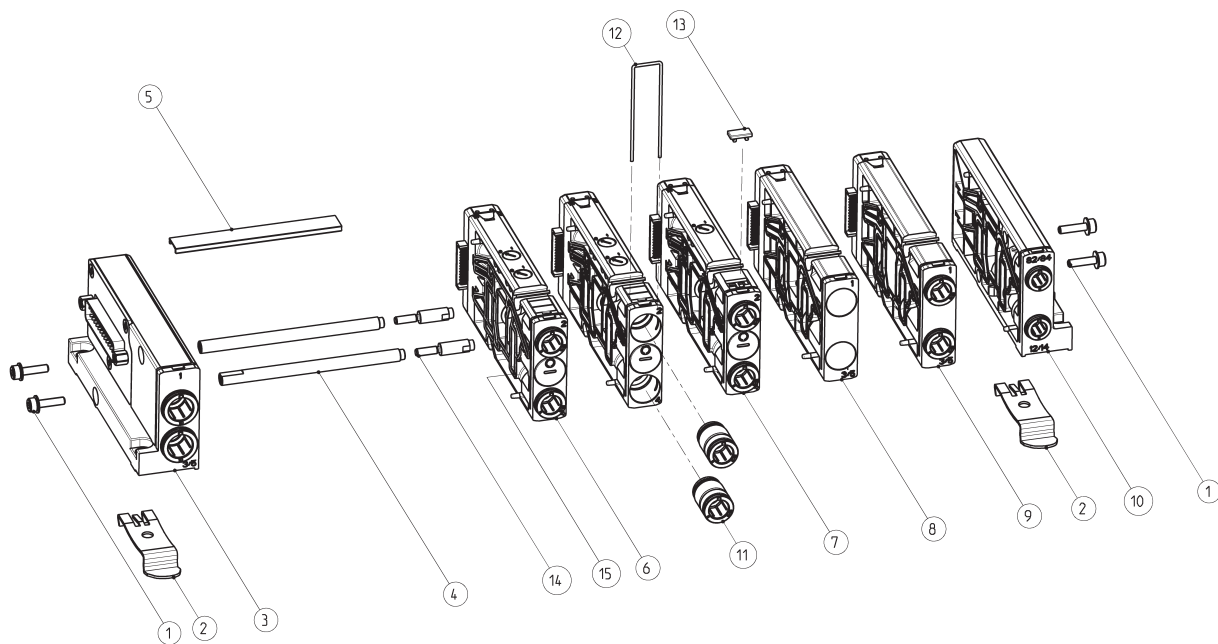


BEISPIEL UMBAU EINER VENTILINSEL

- zur Erweiterung oder Änderung der Ventilinsel ist es ausreichend, nur die Zugstangen zu lösen, das zu ersetzende Ventil seitlich zu verschieben und nach oben aus der Zugstange auszudrehen
- Zugstangen sind nur von 2 bis 24 Positionen für gerade Positionsanzahl lieferbar (siehe nachfolgende Seiten)
- Verbindungsstift für einzelne Position für Ventilinsel mit ungerader Positionsanzahl (siehe nachfolgende Seiten)



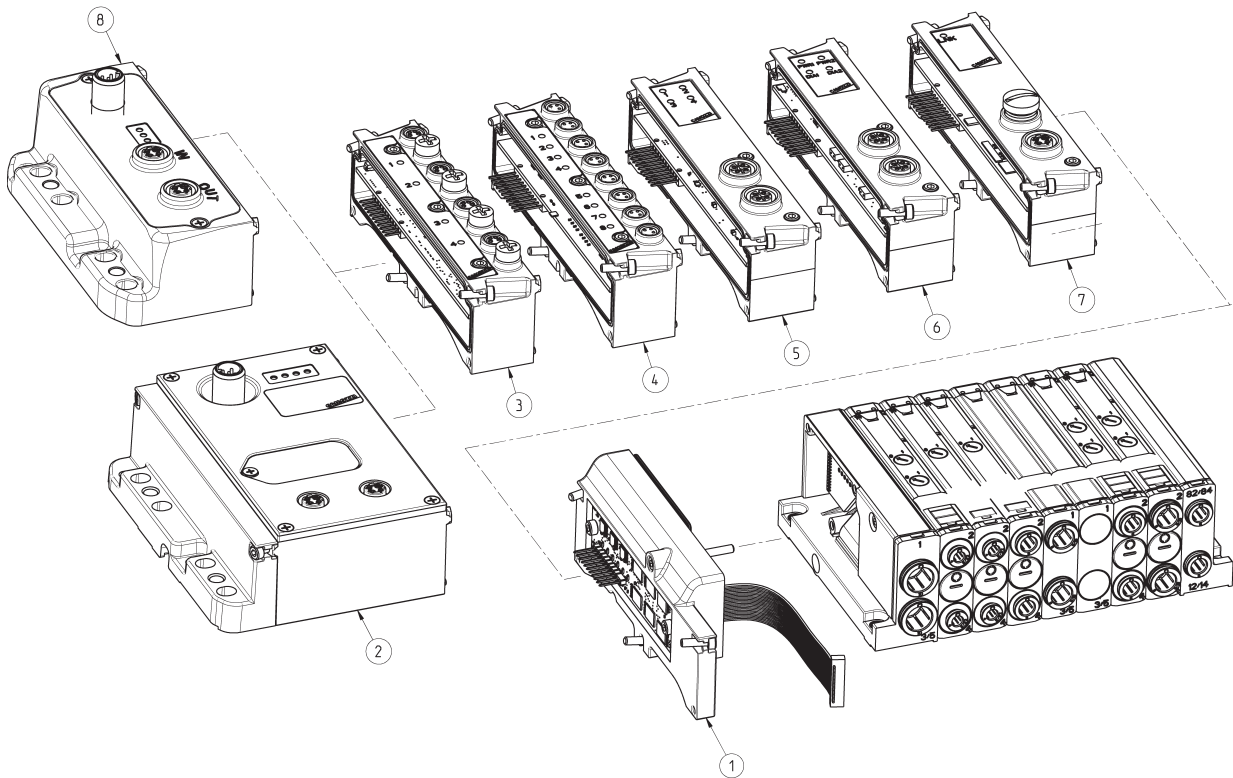
MULTIPOL-VERSION - BESCHREIBUNG DER BAUTEILE



BESCHREIBUNG DER BAUTEILE

1	Befestigungsschrauben mit integrierter Dichtung
2	Befestigungselemente für DIN-Schiene
3	Endplatte links
4	Zugstangen
5	Abdeckprofil für Zugstangen
6	Magnetventil bistabil
7	Magnetventil monostabil
8	Zwischenplatte Leerposition
9	Modultrennung mit zusätzlicher pneumatischer Einspeisung und Entlüftung
10	Endplatte rechts
11	Einsätze austauschbar
12	Befestigungsclips für Einsätze
13	Bezeichnungsschild
14	Verbindungsstift für ungerade Positionsanzahl
15	Moduldichtung unverlierbar

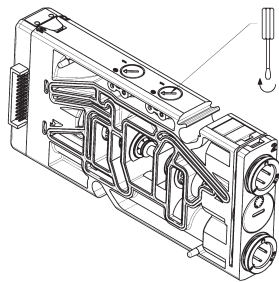
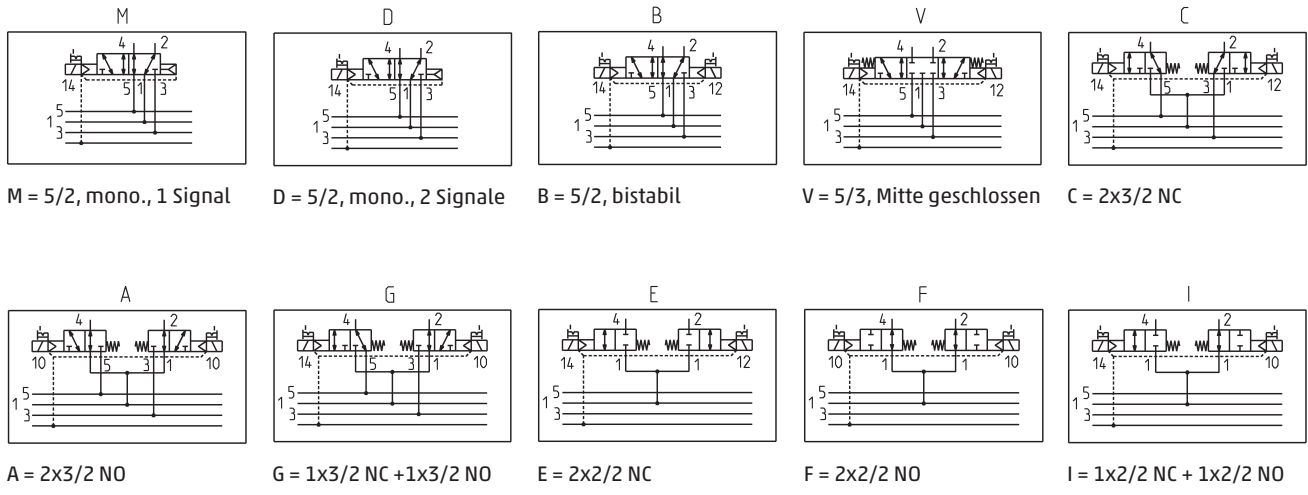
FELDBUS-VERSION UND ERWEITERUNGSMODUL - BESCHREIBUNG DER BAUTEILE



BESCHREIBUNG DER BAUTEILE

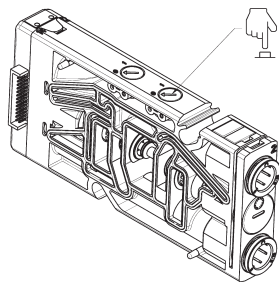
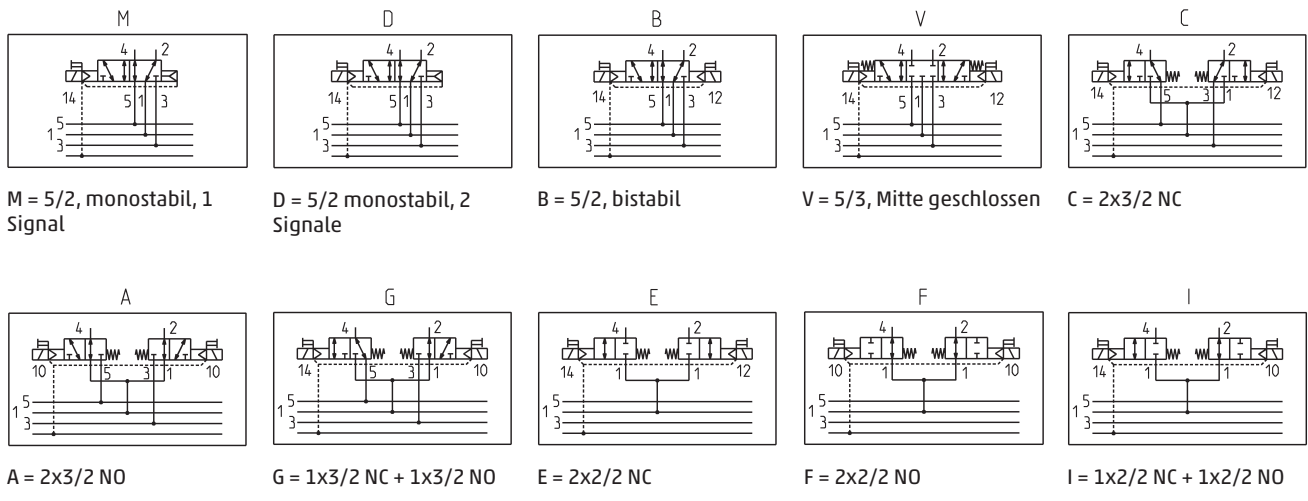
1	Bus-Adaptermodul Serie F
2	Grundmodul CPU Serie CX
3	4-fach Eingangsmodul digital
4	8-fach Eingangsmodul digital
5	4-fach Ausgangsmodul digital
6	Ein-/Ausgangsmodul analog
7	Anfangsmodul Zusatznetz
8	Erweiterungsmodul

VENTILFUNKTIONEN - SYMBOLE ELEKTROVENTILE FÜR VERSION FP..R - HANDHILFSBETÄTIGUNG BISTABIL



Handhilfsbetätigung Version R: Bistabil (Drücken & Drehen)

VENTILFUNKTIONEN - SYMBOLE ELEKTROVENTILE VERSION FP..P - HANDHILFSBETÄTIGUNG MONOSTABIL



Handhilfsbetätigung Version P: Monostabil (Drücken)

VERFÜGBARE FUNKTIONEN - ZWISCHENPLATTEN UND ENDPLATTEN

Beispiel einer Ventilinsel mit unterschiedlichen Drücken und Entlüftungen.

BESCHREIBUNG:

A= Vorsteuerung intern

B= Vorsteuerung extern

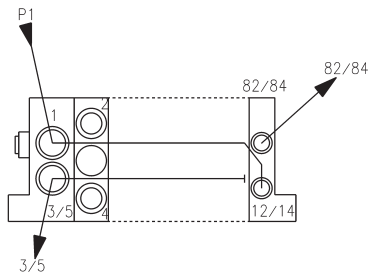
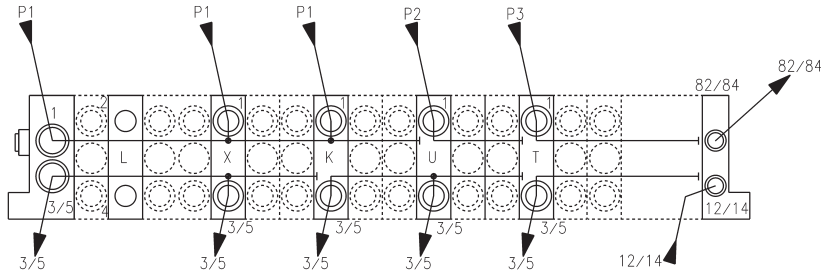
X= zusätzliche Be- und Entlüftung

K= zusätzliche Belüftung, separate Entlüftung

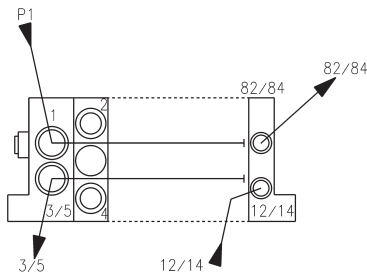
U= separate Belüftung, zusätzliche Entlüftung

T= Be- und Entlüftung separat

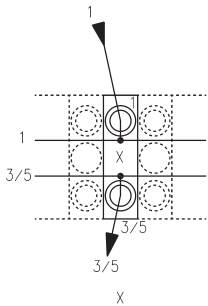
L= Leerposition



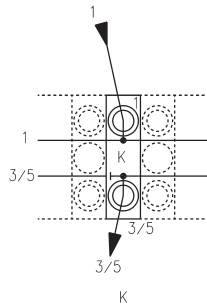
A



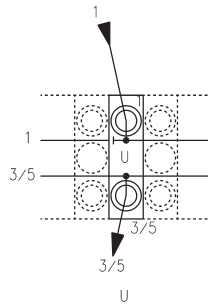
B



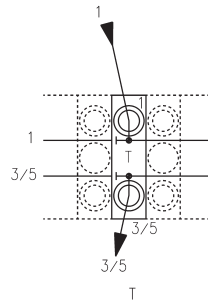
X



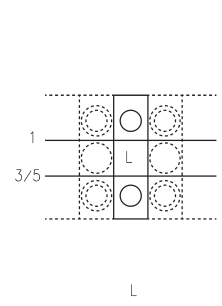
K



U

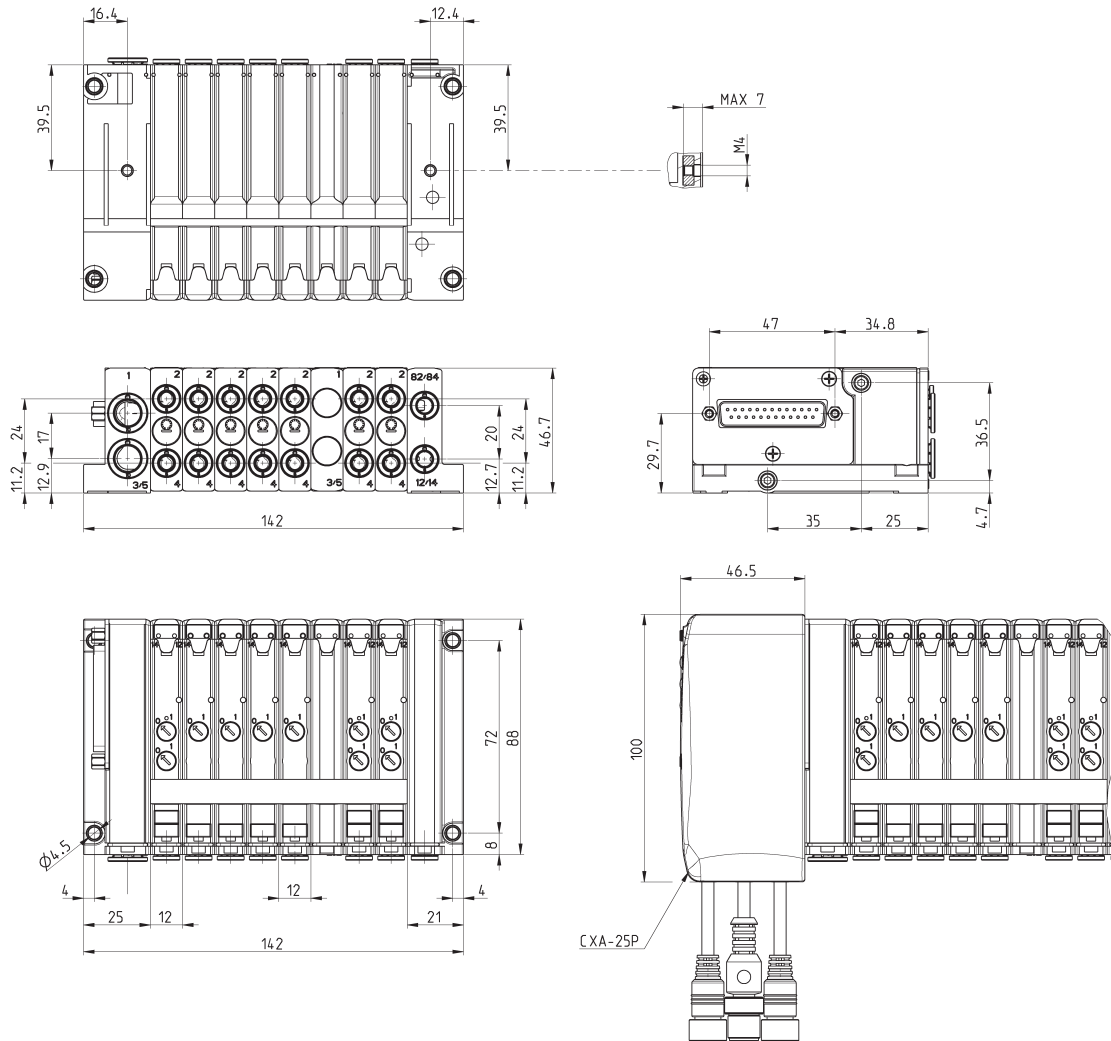


T

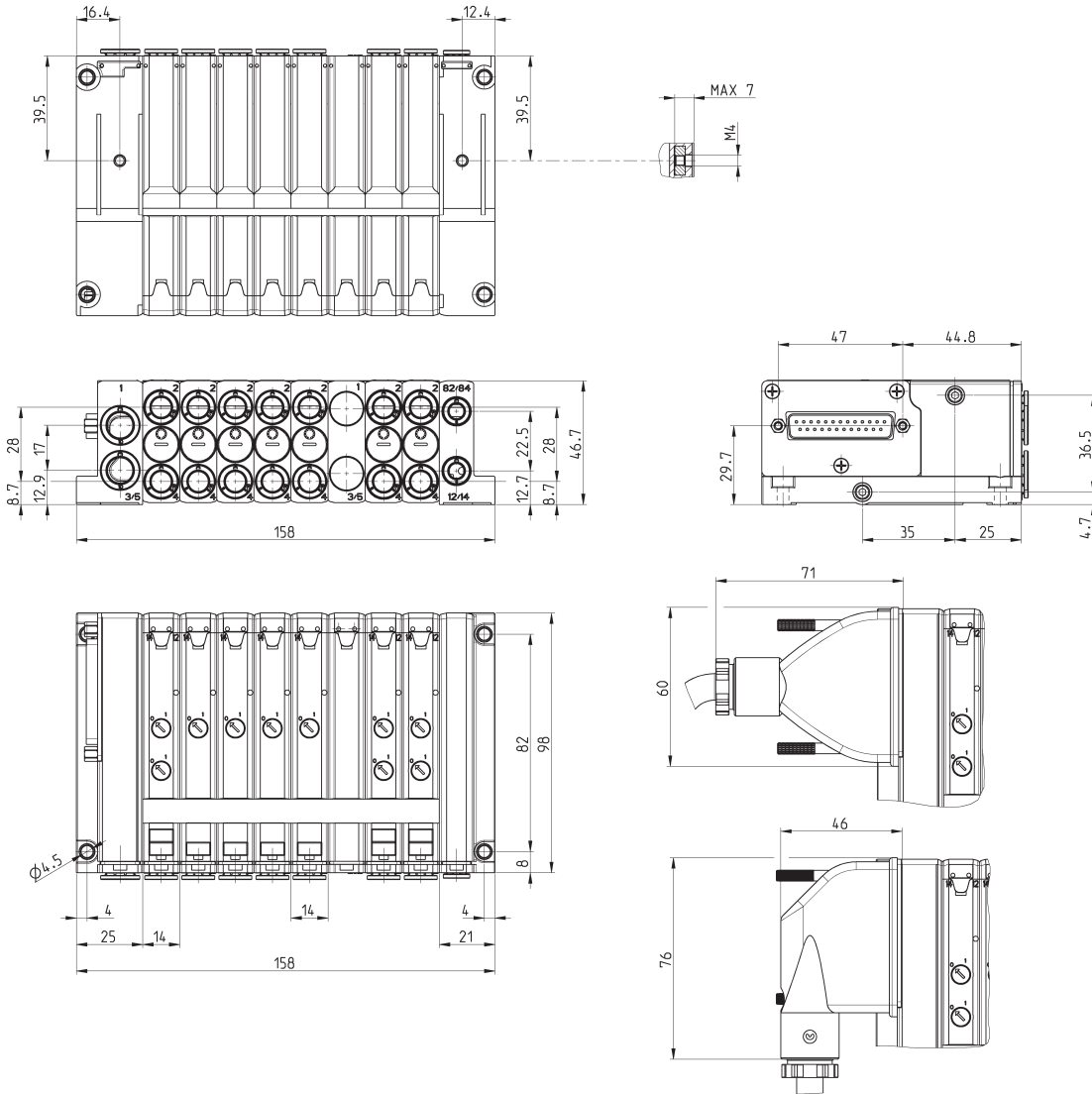


L

MULTIPOL-VERSION - ABMESSUNGEN BAUBREITE 1 (12 mm)

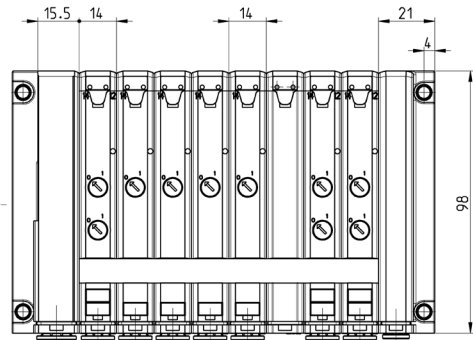
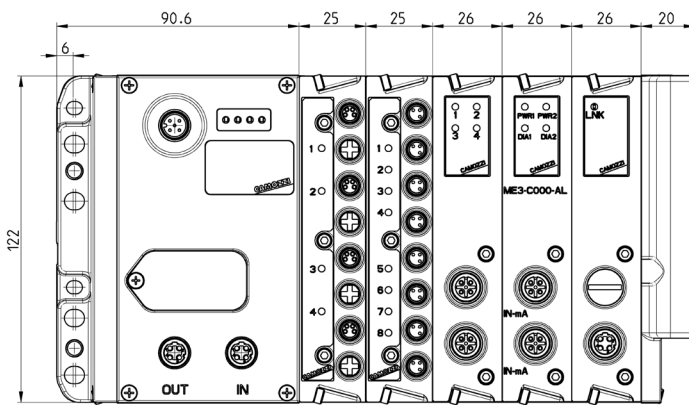
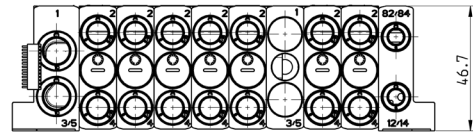
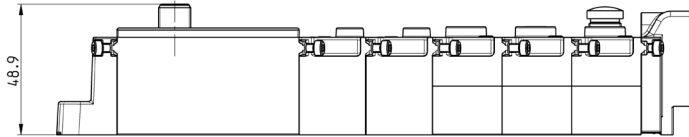


MULTIPOL-VERSION - ABMESSUNGEN BAUBREITE 2 (14 mm)

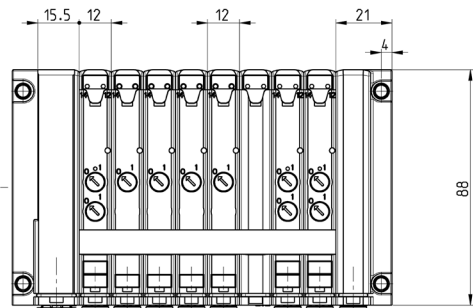


FELDBUS-VERSION - ABMESSUNGEN

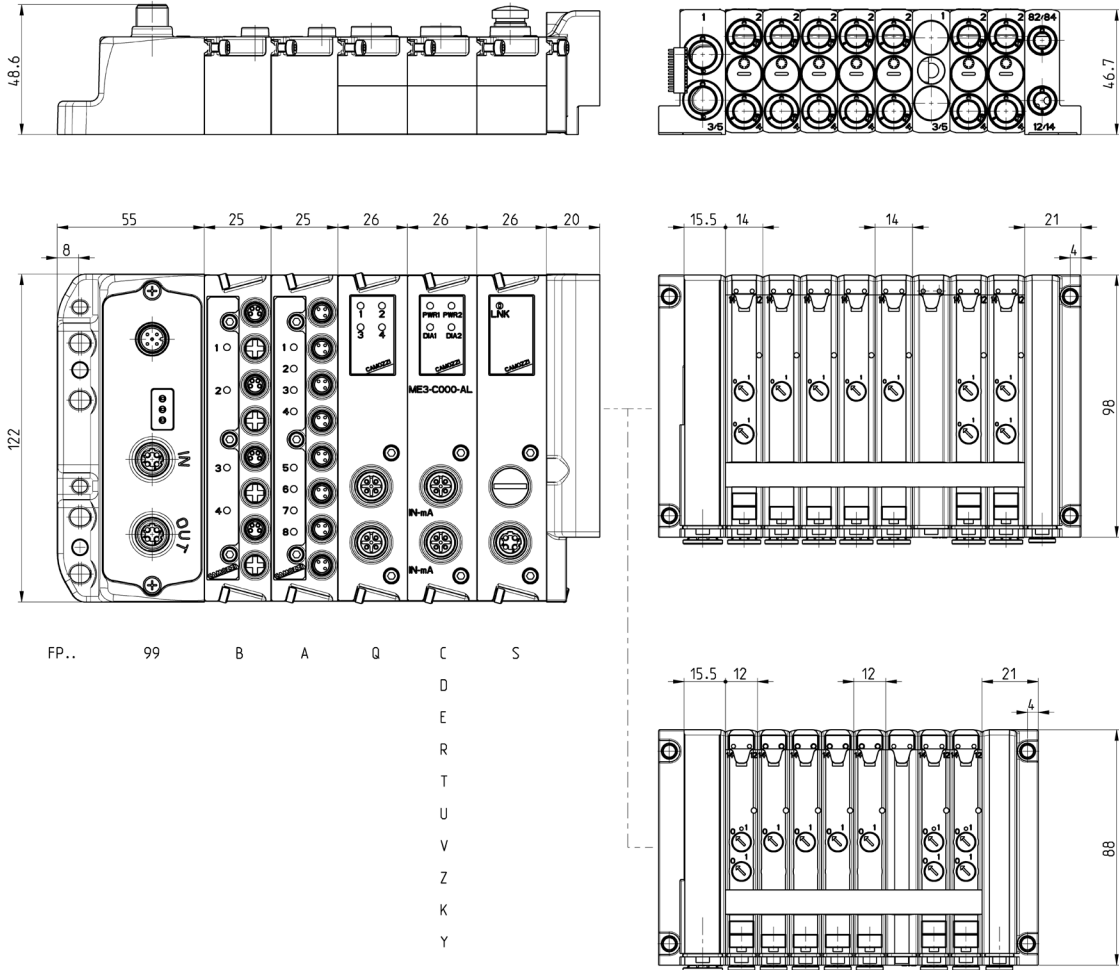
VENTILINSELN SERIE F



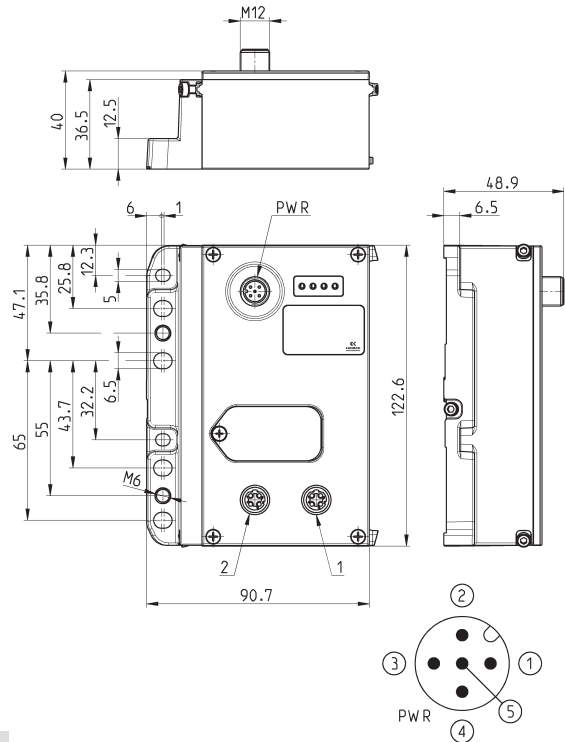
FP..	01	B	A	Q	C	S
	02				D	
	03				E	
	04				R	
	05				T	
	06				U	
					V	
					Z	
					K	
					Y	



ERWEITERUNGSMODUL FELDBUS-VERSION - ABMESSUNGEN



CPU-Modul - Pin-Belegung

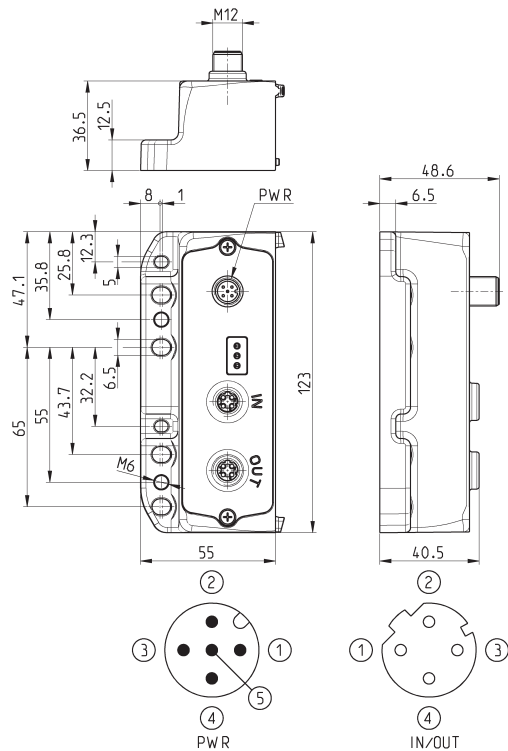


PRODUKTÜBERSICHT					
NO WLAN / WLAN Mod.	Protokoll	1	2	Anschluss Bus-IN	Anschluss Bus-OUT
CX01-0-0	PROFIBUS	Bus-OUT	Bus-IN	Stecker M12B 5-polig	Steckdose M12B 5-polig
CX02-0-0	DeviceNet	Bus-OUT	Bus-IN	Stecker M12A 5-polig	Steckdose M12A 5-polig
CX03-0-0	CANopen	Bus-OUT	Bus-IN	Stecker M12A 5-polig	Steckdose M12A 5-polig
CX04-0-0	EtherNet/IP	Bus-IN	Bus-OUT	Steckdose M12D 5-polig	Steckdose M12D 5-polig
CX05-0-0	EtherCAT	Bus-IN	Bus-OUT	Steckdose M12D 5-polig	Steckdose M12D 5-polig
CX06-0-0	PROFINET	Bus-IN	Bus-OUT	Steckdose M12D 5-polig	Steckdose M12D 5-polig

Erweiterungsmodul - Pin-Belegung



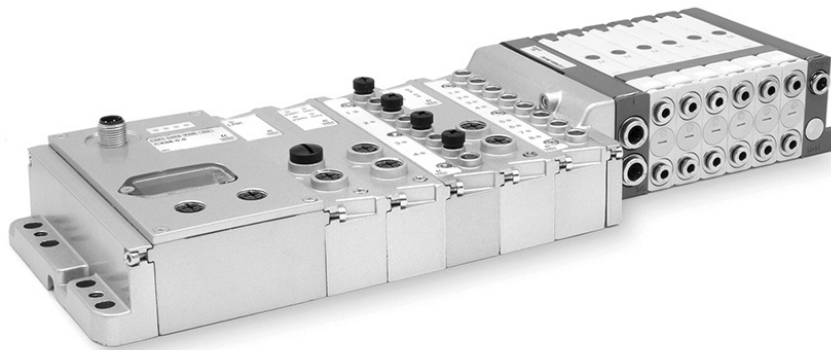
Zum Anschluss des Erweiterungsmoduls an das Zusatznetz Kabel Mod. CS-SB04HB-... oder CS-SC04HB-... verwenden.



PRODUKTÜBERSICHT			
Mod.	Modul-Code	Protokoll Feldbus	Anschluss Bus-IN und Bus-OUT
CX99-0-0	99	Erweiterungsmodul Zusatznetz	Steckdose M12D 5-polig

CPU-Modul - Funktion

Dieses Modul ist ein Slave-Knoten des Feldbus-Netzes PROFIBUS, CANopen, DeviceNet, EtherNet/IP, EtherCAT, PROFINET und gleichzeitig das Anfangsmodul des Zusatznetzes. Alle weiteren Module wie I/O digital/analog, das Anfangsmodul des Zusatznetzes sowie die Schnittstellenmodule zu den Ventilen (Serie F, HN, 3) werden immer nach rechts angebaut. Es verfügt über einen 4-poligen M12A-Stecker zur Stromversorgung, wobei die Versorgung der Logik-Steuerung von der Leistungsversorgung getrennt ist. Die beiden M12-Anschlüsse Bus-IN und Bus-OUT dienen der Verbindung sowie der Weiterleitung des Hauptnetzes, entsprechend des gewählten Protokolls. Die Adressierung des gewünschten Protokolls wird mit einem Drehschalter vorgenommen. Bei EtherNet-Protokollen geschieht dies allein durch das Protokoll. Der Betriebszustand wird durch LEDs angezeigt. Maximal ist die Verwendung von 1024 Ein- und 1024 Ausgängen möglich.



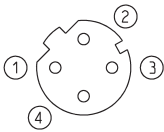
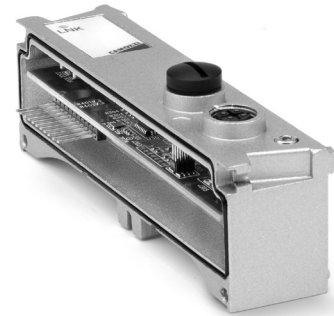
Erweiterungsmodul - Funktion

An dieses Modul werden die weiteren Module wie I/O digital/analog, die Anfangsmodule des Zusatznetzes zu dessen Verstärkung, weitere Abzweigungen sowie die Übergangsmodule zu den Ventilen (Serie F, HN, 3), nach rechts angebaut. Es verfügt über einen integrierten 4-poligen M12A-Stecker zur Stromversorgung, wobei die Versorgung der Logik von der Leistungsversorgung getrennt ist. Die beiden integrierten 5-poligen M12A-Steckdosen Bus-IN und Bus-OUT dienen dem Anschluss und der Weiterleitung des Zusatznetzes. Der Betriebszustand wird durch LEDs angezeigt. Dieses Erweiterungsmodul kann nur an ein Zusatznetz angeschlossen werden.



Anfangsmodul für das Zusatznetz - Mod. ME3-0000-SL

Dieses Modul wird an ein CPU-Modul oder aber an ein Erweiterungsmodul angebaut. Es kann zwischen den Modulen I/O digital/analog verwendet werden. Jedes Zusatznetz kann eine maximale Länge von 100 Metern und maximal 8 Unterbrechungen haben. Es können bis zu 5 dieser Anfangsmodule direkt nebeneinander oder an anderen Stellen des Zusatznetzes verwendet werden. Es können auf diese Weise eine Baumstruktur, eine Serie oder aber diese beiden Varianten gleichzeitig realisiert werden – entsprechend des für die Anwendung benötigten Netzes, bei gleichzeitiger Optimierung der Kabellängen und des Zusatznetzes. Dieses Modul verfügt nur über eine 4-polige M12D-Steckdose Bus-OUT.

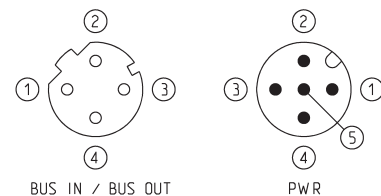
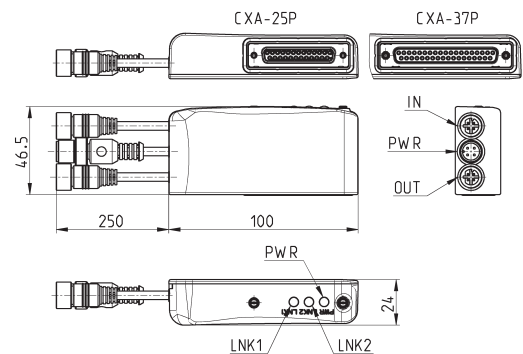


PRODUKTÜBERSICHT				
Mod.	Modulcode	Anschluss Bus OUT	Module kombinierbar max.	Netzlänge max.
ME3-0000-SL	S	4-polig M12D-Steckdose	5	100 m

SUB-D Adapter 25-polig - Mod. CXA-25P



Dieses Modul bietet eine Erweiterung des Zusatznetzes und kann zum Anschluss aller Ventilinseln verwendet werden. Es verfügt über einen 4-poligen M12A-Stecker für die Stromversorgung der angeschlossenen Ventile, wobei Logik- und Leistungsteil getrennt sind. Zwei 4-polige M12D-Steckdosen für BUS IN/OUT des Zusatznetzes mit maximal Netzlänge von 100 m. Das 25-polige Modul verfügt über 24 digitale Ausgänge. Am Ausgang können 3W/24 V DC anliegen. Für PWM-Ausgänge kann die Betriebsfrequenz geregelt werden.

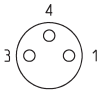


LED 1 = gelb LNK1
 LED 2 = gelb LNK2
 LED 3 = grün PWR
 Versorgungsspannung liegt an

PRODUKTÜBERSICHT							
Mod.	SUB-D	Ausgänge digital	Anschluss Bus IN	Anschluss Bus OUT	Anschluss Stromversorgung PWR	Versorgungsspannung	Leistung OUT
CXA-25P	25-polig	24	4-polig M12D-Steckdose	4-polig M12D-Steckdose	4-polig M12 A-Stecker	24 V DC	3 W

Eingangsmodul, digital - Mod. ME3-0800-DC/ME3-0400-DC

Dieses Eingangsmodul wird an ein CPU-Modul oder ein Erweiterungsmodul angebaut und kann gemischt mit anderen Modulen I/O digital/analog sowie mit dem Anfangsmodul des Zusatznetzes verbaut werden. Es verfügt über 4 bzw. 8 3-polige M8-Steckdosen.

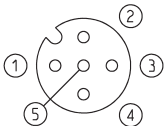


PRODUKTÜBERSICHT													
Mod.	Modulcode	Eingänge digital	Anschlussart	Anschlüsse	Abmessungen	LED	Spannung	Überlastsicherung	Stromaufnahme	Signaltyp	Schutzart	Betriebs-temperatur	Gewicht
ME3-0800-DC	A	8	Steckdose 3-polig M8	8	122 x 25 mm	LED 1x gelb/ Eingang	24 V DC	400 mA für 4 Sensoren	10 mA	PNP	IP65	0 ÷ 50°C	110 g
ME3-0400-DC	B	4	Steckdose 3-polig M8	4	122 x 25 mm	LED 1x gelb/ Eingang	24 V DC	400 mA für 4 Sensoren	10 mA	PNP	IP65	0 ÷ 50°C	110 g

Ein-/Ausgangsmodul, analog - Mod. ME3-****-AL

Dieses analoge Ein-/Ausgangsmodul wird an ein CPU-Modul oder ein Erweiterungsmodul angebaut und kann gemischt oder mit anderen Modulen I/O digital/analog sowie mit dem Anfangsmodul des Zusatznetzes verbaut werden.

Es verfügt über zwei 5-polige M12A-Steckdosen, die als analog 2x I/O oder als 1 IN und 1 OUT konfigurierbar sind. Die analogen Eingänge oder Ausgänge sind 12-bit Versionen und sowohl im Eingang wie im Ausgang mit 0-10 V DC oder 4-20 mA erhältlich. Die Reaktionszeit der analogen Komponenten ist der Verzögerung des Zusatznetzes untergeordnet, entsprechend ihrer Funktion. Die Verzögerung ist durchschnittlich < 6 ms. Hinzu kommt die Verzögerung des von der SPS bestimmten Hauptnetzes.

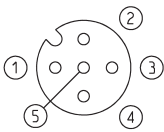


PRODUKTÜBERSICHT				
Mod.	Modulcode	Analoge Eingänge	Analoge Ausgänge	Anschlüsse
ME3-C000-AL	C	2 Eingänge 4-20 mA	-	5-polig 2x M12 A
ME3-D000-AL	D	2 Eingänge 0-10 V	-	5-polig 2x M12 A
ME3-E000-AL	E	1 Eingang 4-20 mA+1 Eingang 0-10 V	-	5-polig 2x M12 A
ME3-00U0-AL	U	-	1 Ausgang 4-20 mA+1 Ausgang 0-10 V	5-polig 2x M12 A
ME3-00R0-AL	R	-	2 Ausgänge 4-20 mA	5-polig 2x M12 A
ME3-00T0-AL	T	-	2 Ausgänge 0-10 V	5-polig 2x M12 A
ME3-00Z0-AL	Z	1 Eingang 4-20 mA	1 Ausgang 4-20 mA	5-polig 2x M12 A
ME3-00K0-AL	K	1 Eingang 0-10 V	1 Ausgang 0-10 V	5-polig 2x M12 A
ME3-00V0-AL	V	1 Eingang 0-10 V	1 Ausgang 4-20 mA	5-polig 2x M12 A
ME3-00Y0-AL	Y	1 Eingang 4-20 mA	1 Ausgang 0-10 V	5-polig 2x M12 A

Ausgangsmodul, digital - Mod. ME3-0004-DL

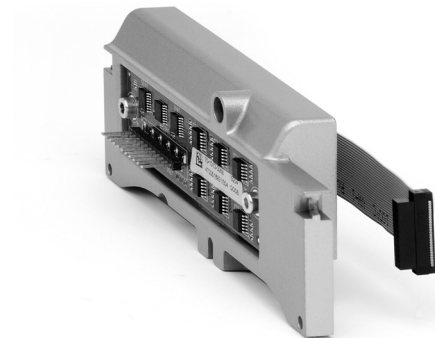
Dieses digitale Ausgangsmodul wird an ein CPU-Modul oder ein Erweiterungsmodul angebaut und kann gemischt oder mit anderen Modulen I/O digital/ analog sowie Anfangsmodulen des Zusatznetzes verbaut werden. Es verfügt über zwei 5-polige M12 A-Steckdosen, jeweils geeignet für 2 digitale Ausgänge mit 10 W bei 24 V DC.

Es können beispielsweise 2x monostabile oder 1x bistabile Ventile pro Steckdose angeschlossen werden, oder aber andere elektrische Komponenten mit 10 W/24 V DC. Parallel und zeitgleich geschaltet, können so maximal 20 W bei 24 V DC angeschlossen werden.



PRODUKTÜBERSICHT													
Mod.	Modulcode	Ausgänge digital	Anschlussart	Anschlüsse	Abmessungen	LED	Stromversorgung	Leistung max. M12-Stecker	Leistung max. digitale Ausgänge	Signaltyp	Schutzart	Betriebstemperatur	Gewicht
ME3-0004-DL	Q	4	5-polig M12A-Steckdose	2	122 x 25 mm	1 LED gelb/ Ausgang	24 V DC	20 W	10 W	NPN	IP65	0 ÷ 50°C	100 g

Feldbus-Adaptermodul Serie F

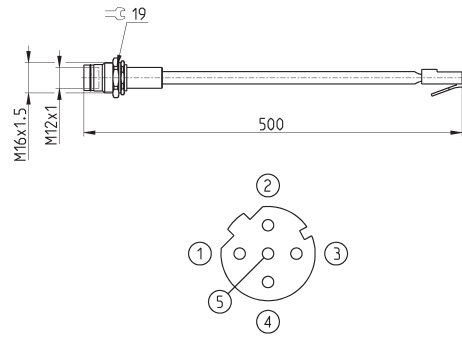


PRODUKTÜBERSICHT
Mod.
ME3-00F0-DI

Stecker/Steckdose gerade, M12 4-polig/RJ45, Adapterleitung

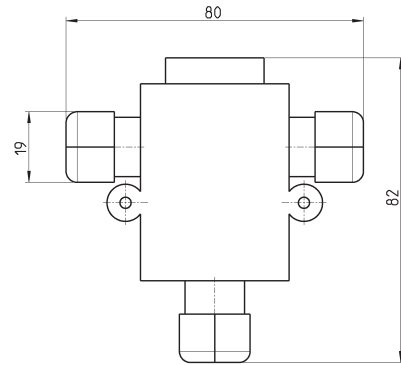


PROFINET, EtherCAT, EtherNet/IP



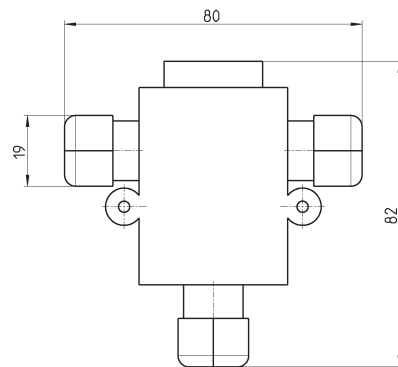
PRODUKTÜBERSICHT				
Mod.	Beschreibung	Anschlussstyp	Anschlussart	Kabellänge (m)
CS-SE04HB-F050	umspritztes Kabel	gerade	RJ45 Stecker, 4-polig M12D-Steckdose - Pin 5 nicht belegt	0.5

T-Verteiler für Profibus-DP



Mod.	CS-AA03EC
------	-----------

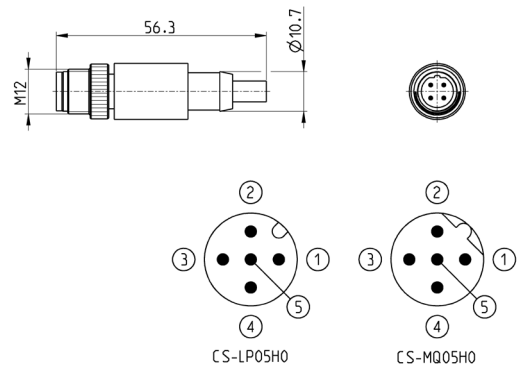
T-Verteiler für CANopen / DeviceNet



Mod.	CS-AA05EC
------	-----------

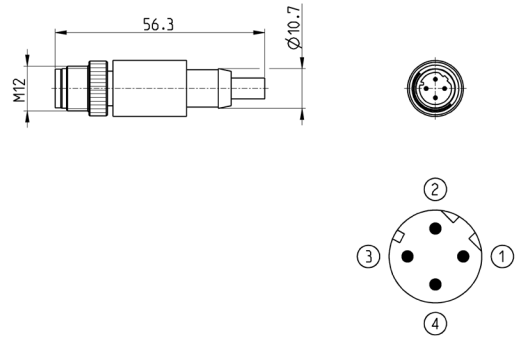
Stecker gerade, M12 4-/5-polig, Endwiderstand

Profibus, CANopen, DeviceNet



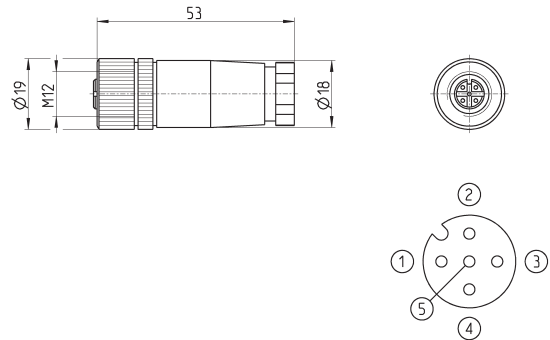
PRODUKTÜBERSICHT				
Mod.	Beschreibung	Anschlussstyp	Anschlussart	Fieldbus
CS-MQ05H0	Endwiderstand	gerade	4-polig M12B-Stecker - Pin 5 nicht belegt	PROFIBUS
CS-LP05H0	Endwiderstand	gerade	5-polig M12A-Stecker - Pin 5 belegt	CANOpen / DeviceNet

Stecker gerade, M12 4-polig, Endwiderstand



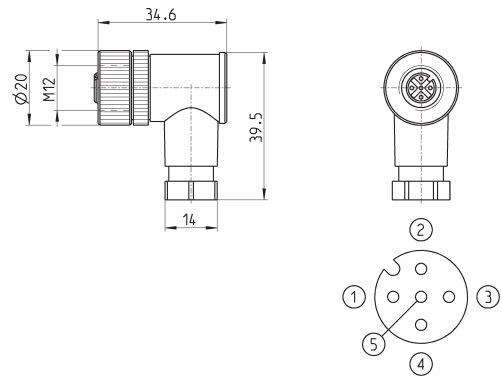
PRODUKTÜBERSICHT				
Mod.	Beschreibung	Anschlussstyp	Anschlussart	Fieldbus
CS-SU04H0	Endwiderstand	gerade	4-polig M12D-Stecker	Zusatznetz SPI-EtherNet

Steckdose gerade, M12 4-polig, Stromversorgung



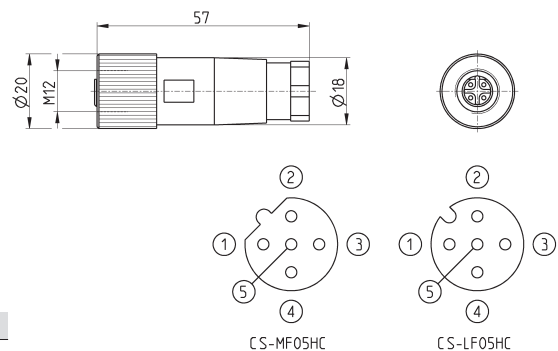
PRODUKTÜBERSICHT				
Mod.	Beschreibung	Anschlussstyp	Anschlussart	Kabellänge (m)
CS-LF04HB	Steckdose	gerade	4-polig M12A-Steckdose - Pin 5 nicht belegt	-

Steckdose gewinkelt, 90°, M12 4-polig, Stromversorgung



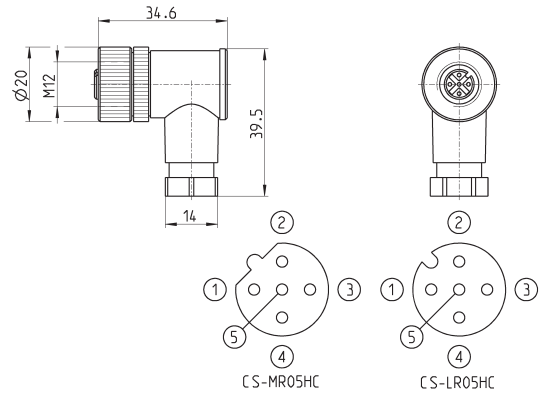
PRODUKTÜBERSICHT				
Mod.	Beschreibung	Anschlussstyp	Anschlussart	Kabellänge (m)
CS-LR04HB	Steckdose	90°	4-polig M12A-Steckdose - Pin 5 nicht belegt	-

Steckdose gerade, M12 5-polig, BUS-IN



PRODUKTÜBERSICHT				
Mod.	Beschreibung	Anschlussstyp	Anschlussart	Fieldbus
CS-LF05HC	Steckdose	gerade	5-polig M12A-Steckdose	CANopen / DeviceNet
CS-MF05HC	Steckdose	gerade	5-polig M12B-Steckdose	PROFIBUS

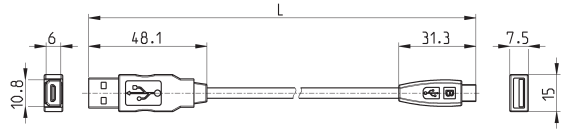
Steckdose gewinkelt, 90°, M12 5-polig, BUS-IN



PRODUKTÜBERSICHT				
Mod.	Beschreibung	Anschlussstyp	Anschlussart	Fieldbus
CS-LR05HC	Steckdose	90°	5-polig M12A-Steckdose	CANopen / DeviceNet
CS-MR05HC	Steckdose	90°	5-polig M12B-Steckdose	PROFIBUS

Stecker gerade, USB/Mikro-USB, Adapterleitung

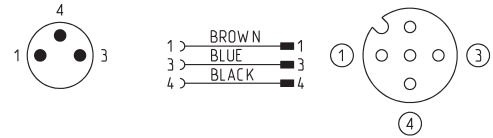
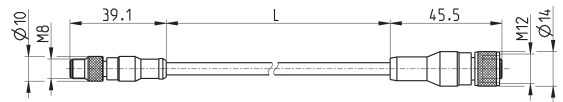
Zur Hardwarekonfiguration von Camozzi- Produkten.



PRODUKTÜBERSICHT				
Mod.	Beschreibung	Anschluss	Werkstoff Ummantelung	Kabellänge L (m)
G11W-G12W-2	Kabel schwarz, abgeschirmt	Standard USB - Mikro USB	PVC	2

Stecker/Steckdose gerade, M8 3-polig/M12 4-polig, Adapterleitung

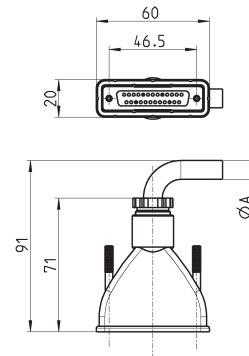
Schutzart: IP69K



PRODUKTÜBERSICHT						
Mod.	Beschreibung	Spannung max.	Stromstärke max.	Anzahl Adern	Anschluss	Ummantelung Kabel L (m)
CS-AG03HB-C250	Kabel 3-polig, 24AWG, hochflexibel	50V AC / 60V DC	3 A	3	3-polig M8-Stecker - 4-polig M12-Steckdose	PUR 2.5
CS-AG03HB-C500	Kabel 3-polig, 24 AWG, hochflexibel	50V AC / 60V DC	3 A	3	3-polig M8-Stecker - 4-polig M12-Steckdose	PUR 5

Steckdose gerade, SUB-D 16-/25-polig

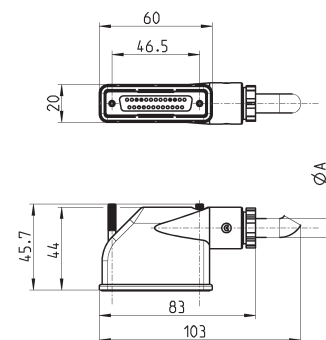
Schutzart: IP65



PRODUKTÜBERSICHT			
Mod.	øA	Polanzahl	Kabellänge (m)
G3X-3	7.7	16	3
G3X-5	7.7	16	5
G3X-10	7.7	16	10
G3X-15	7.7	16	15
G3X-20	7.7	16	20
G3X-25	7.7	16	25
G4X-3	9	25	3
G4X-5	9	25	5
G4X-10	9	25	10
G4X-15	9	25	15
G4X-20	9	25	20
G4X-25	9	25	25

Steckdose gewinkelt, 90°, SUB-D 16-/25-polig

Schutzart: IP65

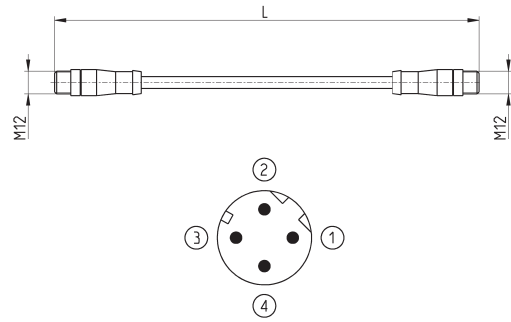


PRODUKTÜBERSICHT			
Mod.	øA	Polanzahl	Kabellänge (m)
G3X1-3	7.7	16	3
G3X1-5	7.7	16	5
G3X1-10	7.7	16	10
G3X1-15	7.7	16	15
G3X1-20	7.7	16	20
G3X1-25	7.7	16	25
G4X1-3	10	25	3
G4X1-5	10	25	5
G4X1-10	10	25	10
G4X1-15	10	25	15
G4X1-20	10	25	20
G4X1-25	10	25	25

Stecker gerade, 2x M12 4-polig, Verbindungsleitung



PROFINET, EtherCAT, EtherNet, Zusatznetz

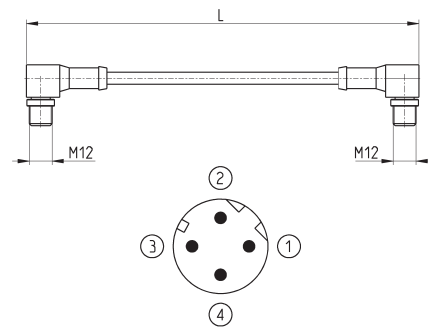


PRODUKTÜBERSICHT				
Mod.	Beschreibung	Anschlussstyp	Anschlussart	L [Kabellänge] (m)
CS-SB04HB-D100	umspritztes Kabel	gerade	4-polig 2x M12D-Stecker	1
CS-SB04HB-D500	umspritztes Kabel	gerade	4-polig 2x M12D-Stecker	5
CS-SB04HB-DA00	umspritztes Kabel	gerade	4-polig 2x M12D-Stecker	10
CS-SB04HB-DD00	umspritztes Kabel	gerade	4-polig 2x M12D-Stecker	15
CS-SB04HB-DG00	umspritztes Kabel	gerade	4-polig 2x M12D-Stecker	20
CS-SB04HB-DJ00	umspritztes Kabel	gerade	4-polig 2x M12D-Stecker	25

Stecker gewinkelt, 90°, 2x M12 4-polig, Verbindungsleitung



PROFINET, EtherCAT, EtherNet, Zusatznetz

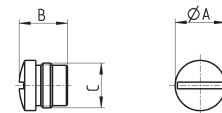


PRODUKTÜBERSICHT				
Mod.	Beschreibung	Anschlussstyp	Anschlussart	L [Kabellänge] (m)
CS-SC04HB-D100	umspritztes Kabel	90°	4-polig 2x M12D-Stecker	1
CS-SC04HB-D500	umspritztes Kabel	90°	4-polig 2x M12D-Stecker	5
CS-SC04HB-DA00	umspritztes Kabel	90°	4-polig 2x M12D-Stecker	10
CS-SC04HB-DD00	umspritztes Kabel	90°	4-polig 2x M12D-Stecker	15
CS-SC04HB-DG00	umspritztes Kabel	90°	4-polig 2x M12D-Stecker	20
CS-SC04HB-DJ00	umspritztes Kabel	90°	4-polig 2x M12D-Stecker	25

Verschlusschraube, M8/M12, Ein-/Ausgangsmodul



Für analoge/digitale Ein-/Ausgangsmodule und Zusatznetz



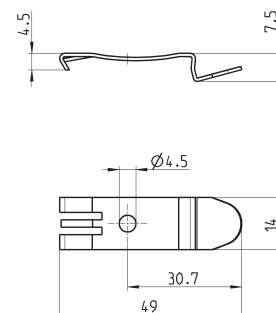
PRODUKTÜBERSICHT			
Mod.	A	B	C [Anschluss]
CS-DFTP	10	11	M8
CS-LFTP	13.5	13	M12

Befestigungselement für DIN-Schiene



DIN EN 50022 (7,5 x 35 mm - Stärke 1)

Lieferumfang:
2 Befestigungselemente
2 Schrauben M4x6 UNI 5931

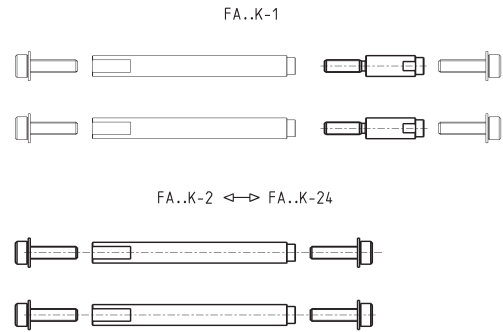


PRODUKTÜBERSICHT	
Mod.	
PCF-E520	

MODELLBEZEICHNUNG - EINZELVENTILE (ERSATZTEIL), ZWISCHENPLATTEN UND ENDPLATTEN (ZUBEHÖR)

MODELLBEZEICHNUNG MAGNETVENTIL		MODELLBEZEICHNUNG ZWISCHENPLATTEN	
FP2V-MQR		FP2V-WQ	
F	Serie	F	Serie
P	Typ: P = pneumatisch	P	Typ: P = pneumatisch
Z	Baubreite: 1 = 12 mm 2 = 14 mm	Z	Baubreite: 1 = 12 mm 2 = 14 mm
V	Magnetventil oder Zwischenplatte	V	Magnetventil oder Zwischenplatte
-		-	
M	Funktion: M = 5/2 monostabil D = 5/2 monostabil mit Belegung von zwei elektrischen Signalen B = 5/2 bistabil C = 2x3/2 NC A = 2x3/2 NO G = 3/2 NC + 3/2 NO E = 2x2/2 NC F = 2x2/2 NO I = 2/2 NC + 2/2 NO V = 5/3 Mitte geschlossen	W	Funktion: L = Leerposition W = Leerposition mit Belegung von 2 elektrischen Signalen Z = Leerposition mit Belegung von einem elektrischen Signal X = zusätzliche Be- und Entlüftung T = Be- und Entlüftung separat U = separate Belüftung, zusätzliche Entlüftung K = zusätzliche Belüftung, separate Entlüftung
Q	Steckanschlüsse: Q = Ø 4 mm R = Ø 6 mm S = Ø 8 mm (nur Baubreite 2)	Q	Steckanschlüsse: Q = Ø 4 mm R = Ø 6 mm S = Ø 8 mm (nur Baubreite 2) L = Leerposition (ohne Steckanschluss) W = Leerposition mit Belegung von 2 elektrischen Signalen (ohne Steckanschluss) Z = Leerposition mit Belegung von einem elektrischen Signal (ohne Steckanschluss)
R	Art der Handhilfsbetätigung: = keine Einsätze R = bistabil P = monostabil		
MODELLBEZEICHNUNG ENDPLATTE LINKS		MODELLBEZEICHNUNG ENDPLATTE RECHTS	
FA2T-S		FA2T-AR	
F	Serie	F	Serie
A	Zubehör	A	Zubehör
Z	Baubreite: 1 = 12 mm 2 = 14 mm	Z	Baubreite: 1 = 12 mm 2 = 14 mm
T	Art des Zubehörs: T= Endplatte	T	Art des Zubehörs: T= Endplatte
-		-	
S	Einsätze: = keine Einsätze S = Ø 8 mm T = Ø 10 mm	A	Art der Vorsteuerung: A = intern B = extern
		R	Einsätze: R = Ø 6 mm

Zugstangen für Ventile Baubreite 1 (12 mm)

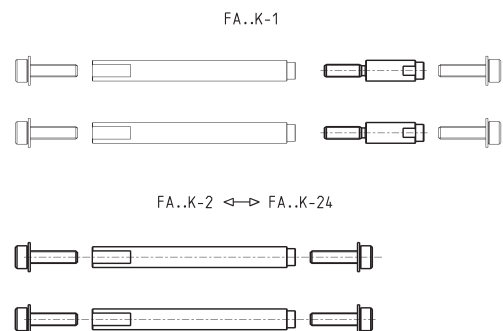


PRODUKTÜBERSICHT		
Mod.	Anzahl Ventilplätze	HINWEIS
FA1K-2	2	*
FA1K-4	4	*
FA1K-6	6	*
FA1K-8	8	*
FA1K-10	10	*
FA1K-12	12	*
FA2K-12	14	*
FA1K-16	16	*
FA1K-18	18	*
FA1K-20	20	*
FA1K-22	22	*
FA1K-24	24	*
FA1K-1	-	**

* Zugstangen.
Lieferumfang:
2 Zugstangen + 4 Schrauben
** Verbindungsstift für
ungerade Positionszahl

Lieferumfang:
2 Stifte

Zugstangen für Ventile Baubreite 2 (14 mm)



PRODUKTÜBERSICHT		
Mod.	Anzahl Ventilplätze	HINWEIS
FA2K-2	2	*
FA2K-4	4	*
FA2K-6	6	*
FA2K-8	8	*
FA2K-10	10	*
FA2K-12	12	*
FA2K-14	14	*
FA2K-16	16	*
FA2K-18	18	*
FA2K-20	20	*
FA2K-22	22	*
FA2K-24	24	*
FA2K-1	-	**

* Zugstangen.
Lieferumfang:
2 Zugstangen + 4 Schrauben
** Verbindungsstift für
ungerade Positionszahl

Lieferumfang:
2 Stifte

Abdeckprofil für Zugstangen



Bei Bestellung bitte Angabe der gewünschten Länge in Meter.

PRODUKTÜBERSICHT

Mod.

LAMINA-EST-32

Einsätze zum Tausch für Magnetventile/Zwischenplatten + Endplatten



BESCHREIBUNG:

✘ = verwendbar

V F1= Magnetventil/zus. Zwischenplatte, Baubr. 1

Tdx F1= Endplatte Rechts, Baubreite 1

Tsx F1= Endplatte Links, Baubreite 1

V F2 = Magnetventil/zus. Zwischenplatte, Baubr. 2

Tdx F2 = Endplatte Rechts, Baubreite 2

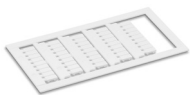
Tsx F2= Endplatte Links, Baubreite 2



PRODUKTÜBERSICHT

Mod.	ØA	V F1	Tdx F1	Tsx F1	V F2	Tdx F2	Tsx F2
6700 4-F1	4	✘					
6700 4-F2	4				✘		
6700 6-F1	6	✘	✘			✘	
6700 6-F2	6				✘		
6700 8-F1	8			✘			✘
6700 8-F2	8				✘		
6700 10-F1	10			✘			✘

Beschriftungs-Clips - Mod. HP1/E



Zur Bezeichnung der einzelnen Ventilpositionen.

Lieferumfang:
45 Kunststoff-Clips à 9x5 mm

PRODUKTÜBERSICHT

Mod.

HP1/E