

# Régulateurs de pression Série M

Raccordement : 1/8", 1/4"



- » Versions avec régulateurs calibrés ou verrouillés disponibles
- » Version avec certificat matière de la membrane et des joints, sur demande

Les régulateurs de la série M existent en tailles 1/8" et 1/4". En standard, ces régulateurs à membrane sont pourvus d'une décompression automatique (relieving) permettant un réglage de la pression vers le bas. Il existe aussi des modèles sans décompression automatique, avec décompression automatique sensible (fuite d'air) et VS (vanne d'échappement rapide).

La version VS est utilisée lorsque l'on veut insérer un régulateur entre un distributeur et un vérin (ou capacité) et permet une purge instantanée du circuit.

## CARACTERISTIQUES GENERALES

Construction	système à membrane
Matériaux	Corps laiton, ressort inox, joint torique NBR
Raccordement	G1/8 - G1/4
Poids	Kg 0,235
Raccordement manomètre	G1/8
Position de montage	en ligne ou en panneau
Température de fonctionnement	-5 à +50°C (avec point de rosée du fluide, inférieure de 2°C à la température min. de fonctionnement)
Pression d'alimentation	0 à 16 bar
Pression de sortie	0,5 à 10 bar
Débits nominaux	voir diagrammes
Décompression (relieving)	automatique standard

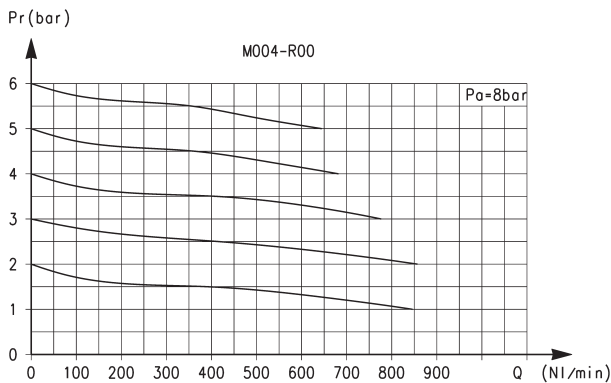
**CODIFICATION**

**M 0 04 - R T 0 2 - VS - ■ - ●**

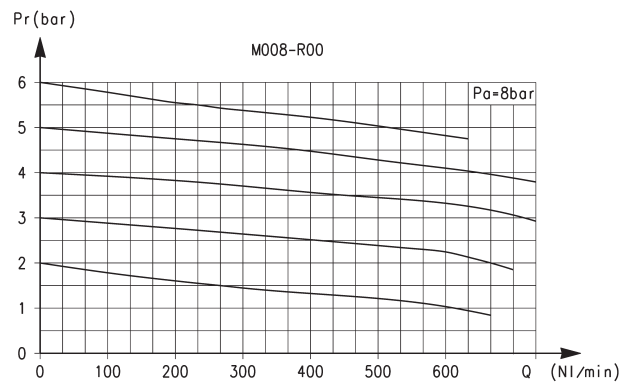
<b>M</b>	SERIE
<b>0</b>	TAILLE : 0
<b>04</b>	RACCORDEMENT : 08 = 1/8" 04 = 1/4"
<b>R</b>	Régulateur
<b>T</b>	PLAGE DE REGLAGE : 0 = 0,5 à 10 bar ( standard ) 1 = 0 à 4 bar 2 = 0 à 2 bar 7 = 0,5 à 7 bar T = calibré * B = bloqué *
<b>0</b>	CONSTRUCTION : 0 = décompression automatique ( standard ) 1 = sans décompression 5 = décompression sensible
<b>2</b>	
<b>VS</b>	TYPE DE REGULATION : = sans décharge rapide ( standard ) VS = avec décharge rapide
<p>* NB: SI LE REGULATEUR EST CALIBRE OU BLOQUE, APRES LE TYPE DE REGULATION AJOUTER LA PRESSION D'ENTREE "■" ET LA PRESSION DE SORTIE "●"</p> <p>PRESSION D'ENTREE : ■ = entrer la valeur de la pression d'ALIMENTATION</p> <p>PRESSION DE SORTIE : ● = entrer la valeur de la pression de SORTIE pour un régulateur BLOQUE ou la valeur maximale de la pression AJUSTABLE pour un régulateur CALIBRE</p> <p>Exemple d'un régulateur calibré avec une pression d'entrée = 6.3 bars et une pression de sortie = 4.5 bars Référence : M04-RT0-6.3-4.5</p>	

RÉGULATEURS DE PRESSION SÉRIE M

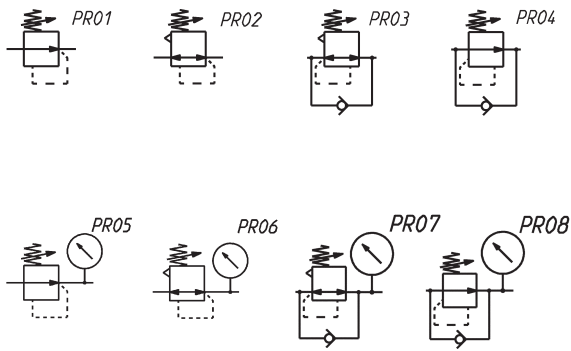
**DIAGRAMMES DES DEBITS**



Diagrammes des débits pour le modèle : M004-R00  
Pa = Pression d'alimentation  
Pr = Pression de sortie  
Qn = Débit

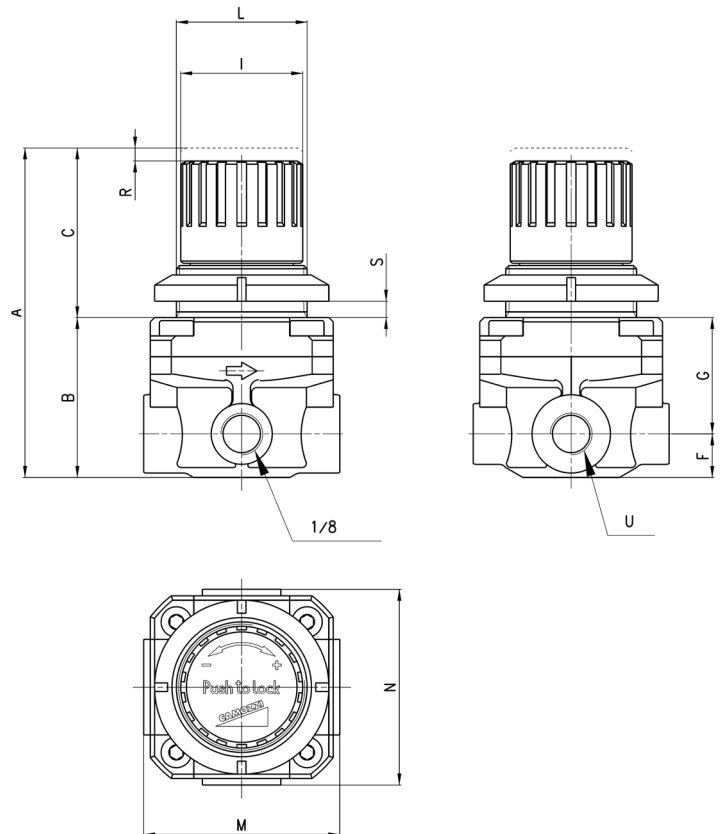


Diagrammes des débits pour le modèle : M008-R00  
Pa = Pression d'alimentation  
Pr = Pression de sortie  
Qn = Débit



- PR01 = rég. sans relieving
- PR02 = rég. avec relieving
- PR03 = Rég. avec relieving et by-pass
- PR04 = Rég. sans décharge avec by-pass
- PR05 = Régl. sans délestage avec manomètre
- PR06 = Rég. avec manomètre de décharge et de pression
- PR07 = Rég. avec soupape de décharge, by-pass et manomètre
- PR08 = Rég. sans décharge avec by-pass et manomètre

### Régulateurs de Pression Série M



DIMENSIONS												
Mod.	A	B	C	F	G	I	L	M	N	R	S	U
M008-R00	76	37	39	10	27	28	M30x1,5	45	45	3	0 ÷ 6	G1/8
M004-R00	76	37	39	10	27	28	M30x1,5	45	45	3	0 ÷ 6	G1/4