



Actionneurs linéaires

Pour les applications industrielles, les machines mobiles et l'automatisation des bâtiments

THOMSON[®]

Linear Motion. Optimized.

Thomson – Votre partenaire de confiance

Cela fait plus de 70 ans que la société Thomson a inventé la technologie linéaire à faible frottement et elle est aujourd'hui encore, le leader de cette industrie. La marque Thomson est reconnue en tant que leader mondial en matière de technologie d'entraînement linéaire.

Contactez-nous dès l'origine de votre processus de conception pour savoir comment Thomson peut vous aider à atteindre l'équilibre optimal entre performance, durée de vie et coût de votre prochaine application. Visitez www.thomsonlinear.com! Vous y trouverez un grand nombre d'informations sur les produits et les applications ainsi que des modèles 3D, des outils logiciels, notre localisateur de distributeurs et nos coordonnées mondiales.

Une gamme de produits incomparable

Depuis 2002, notre gamme de produits s'est agrandie de manière significative. Notre famille de produits relatifs au mouvement comprend également BSA, Neff, Tollo, Micron, Deltran et Cleveland – qui font à présent tous partie de la famille Thomson.

THOMSON

Linear Motion. Optimized.™

THOMSON BSA **THOMSON TOLLO** **THOMSON NEFF**
MICRON **DELTRAN**

Service et assistance à l'échelle mondiale

Les spécialistes détachés par Thomson et les équipes d'assistance sont disponibles pour vous aider à tout moment et en tout lieu quand vous en avez besoin. Notre vaste gamme de produits et notre expertise technologique objective nous permettent de vous procurer l'équilibre optimal en matière de performance, de durée de vie et de coût des produits. C'est pourquoi les ingénieurs de conception se tournent le plus souvent vers les produits Thomson pour répondre à leurs besoins en matière de contrôle du d'entraînement.



Introduction

Table des matières

Introduction	3	Accessoires et pièces détachées.....	58
Présentation de l'entreprise.....	4	Composants de montage.....	58
Présentation du produit.....	5	Composants électriques.....	61
Les avantages de l'électrification.....	6	Pièces détachées.....	63
Applications de l'actionneur.....	8	Références de commande	64
Procédure de sélection.....	9	Actionneurs CC Electrak.....	64
Aperçu des performances	10	Actionneurs CA Electrak.....	68
Plage de l'actionneur standard.....	10	Colonnes de levage.....	69
Actionneurs non électriques et rotatifs.....	12	Actionneurs sans tige.....	70
Actionneurs Legacy.....	13	Actionneurs non électriques.....	71
Actionneurs Electrak®	14	Glossaire	72
Electrak 1.....	14	Ac–Ch.....	72
Electrak 1SP.....	16	Cl–Co.....	73
Electrak 050.....	18	Cy–Du.....	74
Electrak PPA-DC.....	20	Co–Fr.....	75
Electrak 10.....	22	Ho–Pe.....	76
Electrak Pro.....	24	Ra–Vi.....	77
Electrak PPA-AC.....	26	Formulaire descriptif	78
Electrak 5.....	28	Feuille de travail.....	78
Colonnes de levage.....	30	Dessin/notes.....	79
Colonne de levage TC16.....	30		
Colonne de levage DMD.....	32		
Colonne de levage DMA.....	34		
Actionneurs sans tige.....	36		
Actionneur sans tige LM80-H.....	36		
Actionneur sans tige LM80-V.....	38		
Actionneurs Electrak® non électriques.....	40		
Electrak PPA-M.....	40		
Electrak FA14.....	42		
Schémas de câblage	44		
Actionneurs CC.....	44		
Actionneurs CA.....	46		
Commandes de l'actionneur.....	48		
Commutateurs.....	48		
Commandes électroniques.....	50		
Accessoires de commande.....	56		

Introduction

Présentation de l'entreprise

L'histoire des actionneurs Thomson Electrak® remonte à la mise au point d'actionneurs à vis à billes il y a 40 ans à Marengo, dans l'Illinois, aux États-Unis. La première génération d'actionneurs polyvalents a été conçue pour contrôler des variateurs accessoires sur des petits tracteurs et des équipements de ferme. Depuis ce début dans la simplicité, les actionneurs sont aujourd'hui utilisés pour tous types d'équipements visant à automatiser un processus, sortir des personnes de situations dangereuses, permettre une commande à distance ou faciliter les travaux manuels difficiles et fastidieux.

Les actionneurs linéaires figurant dans ce catalogue illustrent la conception à toute épreuve qui caractérise toute la série Electrak. De la série 050 à charge légère à la série Electrak Pro haute performance pouvant supporter des charges allant jusqu'à 9000 N, Thomson vous offre des caractéristiques uniques.








La sélection d'actionneurs la plus polyvalente qui soit

Thomson a combiné la série Electrak montée sur double chape et les unités Electrak PPA montées sur tourillon pour vous offrir une sélection d'actionneurs unique de par sa polyvalence. Notre équipe chargée des actionneurs a su relever plus de 10000 défis représentés par des applications difficiles, grâce à des actionneurs encore plus résistants. Nous construisons notre réputation sur un marché tout terrain mobile, dans des conditions de fonctionnement extrêmement exigeantes. Et si vous ne trouvez pas l'actionneur qui correspond à votre

application, appelez-nous pour créer un actionneur économique, fabriqué selon vos besoins. Thomson fournit plus d'actionneurs sur mesure que n'importe quel autre fabricant.

Vous pouvez compter sur Thomson.

Les actionneurs linéaires de Thomson sont robustes et offrent une commande de mouvement linéaire à distance fiable sur simple pression d'un bouton. Vous pouvez compter sur Thomson pour ses ventes internationales, ses services, sa prise en charge des applications et sa disponibilité au niveau local. Pour plus d'informations, rendez-vous sur www.thomsonlinear.com.

1967	1969	1974	1982	1984	1987	1988	1991
La première génération d'actionneurs pour une utilisation sur des petits tracteurs et des équipements de ferme est disponible.	La première gamme d'actionneurs avec vis à billes et moteurs CA et CC à angle droit est disponible.	La première gamme d'actionneurs avec moteurs parallèles et entraînement par vis à billes et Acme est disponible.	La gamme d'actionneurs « Tiger » est disponible pour les équipementiers.	Les Electrak 1, 2, 5, 10 et 100 sont disponibles à la distribution.	L'Electrak 205 et la première gamme de commandes MCS sont disponibles.	L'Electrak 1SP avec potentiomètre de retour est disponible.	Les premières colonnes de levage, DMD et DMA, sont disponibles.
							

Introduction

Présentation du produit

Les actionneurs Thomson sont faciles à installer et à utiliser, ne nécessitent aucun entretien, n'ont aucune fuite de fluide hydraulique, sont faciles à intégrer dans un processus automatisé et une fois installés, ils fonctionnent de manière fiable dans les conditions les plus difficiles, année après année.

Par rapport aux systèmes mécaniques et hydrauliques, les actionneurs présentent des avantages dans de nombreuses applications. Ils sont autonomes, robustes et durables, et sont ainsi idéaux partout où vous voulez lever, abaisser, pousser, tirer, faire pivoter ou positionner une charge.

Conception compacte

Grâce à leur taille compacte, les actionneurs peuvent être installés dans des espaces réduits. Un actionneur de 100 mm de longueur de course peut produire une force de 9000 N, dans un encombrement de 290 mm. Les séries d'actionneurs Electrak 1 et 050 contiennent dans des espaces réduits, avec des longueurs d'encombrement de seulement 115 mm.

Robustes et fiables

Tous les actionneurs Thomson intègrent des composants solides de qualité supérieure afin de garantir un fonctionnement parfait. Des engrenages cylindriques, à vis sans fin ou hélicoïdaux robustes, des lubrifiants de qualité utilisés en aéronautique, ainsi que des moteurs haute performance garantissent une durabilité et une valeur maximales. Les actionneurs sont étanches et scellés pour une protection optimale dans des environnements humides, sales et gras et sont idéaux pour une utilisation sur des équipements de plein air. Les actionneurs à tige possèdent des rallonges en acier inoxydable ou en aluminium afin de résister à la corrosion.

Sans entretien

Tous les réglages et la lubrification sont effectués à l'usine et aucun entretien n'est nécessaire ou recommandé. Des performances constantes et renouvelables sont garanties tout au long de la durée de vie de l'actionneur.

Bidirectionnel








Les actionneurs Thomson peuvent pousser et tirer des charges allant de 1 à 900 kg, et peuvent s'étendre jusqu'à 900 mm. Grâce à la série de commandes d'actionneur de Thomson, vous pouvez créer un système de commande d'actionneur répondant à vos besoins particuliers de commande de mouvement.

Fonctionnement en toute sécurité

Les moteurs intégrés sur les actionneurs Electrak utilisent des contacteurs thermiques dans les enroulements ou une surveillance de charge électronique pour arrêter l'actionneur en cas de surchauffe. Un embrayage de surcharge standard ou une surveillance de charge électronique stoppent le mouvement si la charge est trop importante ou si elle a atteint le bout de la course. Tous les actionneurs linéaires continuent à supporter leurs charges même sans alimentation électrique.

Polyvalents

Des longueurs de course allant de 25 à 1500 mm sont disponibles et les vitesses peuvent atteindre 110 mm par seconde. Les actionneurs sont faciles à utiliser, rapides à installer et ne requièrent généralement que deux câbles pour fonctionner. Une grande diversité d'options et de commandes vous permettent de trouver facilement l'actionneur qui correspond parfaitement à votre application. Et si vous avez des besoins spéciaux, des solutions sur mesure et économiques sont notre spécialité.

1992	1994	1998	1999	2000	2004	2006
Un brevet pour un dispositif à verrouillage de charge est délivré.	L'Electrak 1LL est disponible.	L'Electrak 150 avec deux brevets est disponible. La gamme de commandes CA est disponible.	L'Electrak 050 avec une conception brevetée et les premiers actionneurs rotatifs sont disponibles.	Le premier actionneur sans tige LM80 est disponible.	La colonne de levage à triple profil TC16 et l'actionneur « sweeper » sont disponibles.	La gamme d'actionneurs Electrak Pro et la gamme de commandes DCG sont disponibles.
						

Introduction

Les avantages de l'électrification

L'électrification consiste à convertir des opérations manuelles, hydrauliques et pneumatiques en un mouvement électromécanique. L'électrification permet d'obtenir de meilleures performances et de réduire le coût de la machine.

Réduction des coûts

- Les composants d'actionnement électriques coûtent moins cher que les systèmes hydrauliques et pneumatiques comparables.
- Un actionneur linéaire électrique est plus rapide et plus facile à installer que les nombreux composants hydrauliques et pneumatiques nécessaires pour remplir la même fonction.
- Les actionneurs électriques sont équipés d'un réglage rapide et prévisible du système, comparé aux problèmes rencontrés lors de la configuration des systèmes hydrauliques et de leurs composants avec les variations de puissance et de température, ainsi que les profils de performances non linéaires.
- Comparez l'absence d'entretien des actionneurs électriques avec le remplacement du liquide, les réparations de fuites, ainsi que d'autres opérations de maintenance de routine nécessaires à l'entretien des systèmes hydrauliques.
- Éliminez les problèmes environnementaux et les coûts liés aux fuites de fluide hydraulique et à la mise au rebut des liquides.

Accroissement de la productivité et de l'efficacité

- Améliorez le contrôle des opérations critiques des machines grâce à :
 - De nombreuses options de retour numériques ou analogiques
 - Des interrupteurs de fin de course fixes et programmables pour les positions « teach and repeat »
 - Des options de mise en basse tension qui peuvent se connecter directement aux contrôleurs PC/PLC programmables
 - Une modulation d'impulsions en durée pour une commande de variation de vitesse
- Une précision et une répétabilité supérieures
- Liaison et automatisation des processus simultanés
- Réduisez les temps d'arrêt grâce à :
 - Une absence d'entretien
 - Une durée de vie des composants plus longue
 - Une redondance avec la commande manuelle
- Renforcez la sécurité et réduisez les coûts en écartant les personnes du danger grâce à une commande à distance très pratique

Offre de grandes opportunités de conversion électrique

Facilitation des tâches

- Soulever et abaisser un châssis sur une tondeuse ou une machine de nettoyage des sols ou des pavés.
- Remplacer la transmission manuelle.
- Charger des fauteuils roulants dans un véhicule.
- Ouvrir et fermer des portes dans les bus ou les camionnettes.

Automatisation d'un processus

- Enrouler de la ficelle autour d'une balle de foin pour un emballage régulier.
- Changer l'ouverture de la goulotte sur une épandeur de sel/sable en se basant sur la vitesse pour une application homogène.
- Soulever et abaisser des pantographes sur des trains et des tramways électriques.

Fourniture d'une commande à distance

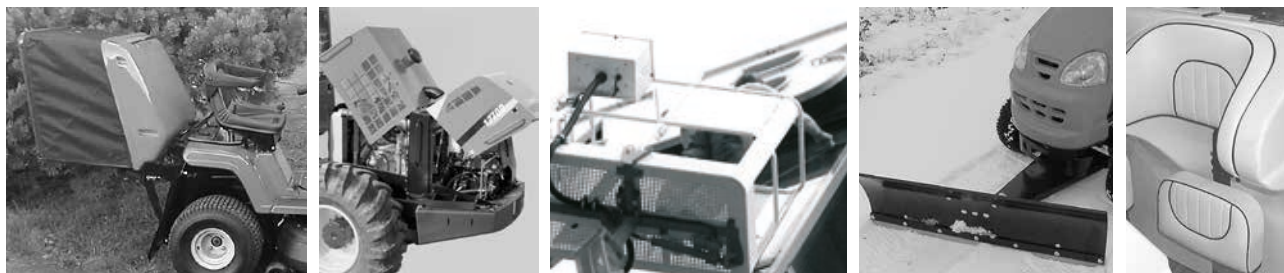
- Commande d'accélération depuis l'arrière des camions à ordures.
- Positionner la goulotte d'évacuation sur une grande déchiqueteuse, souffleuse à neige ou moissonneuse-batteuse.
- Ouvrir une goulotte sur une épandeur de sel/sable.
- Positionner des panneaux à énergie solaire et des éoliennes.
- Ouvrir/fermer le capot du moteur sur les bateaux.
- Positionner les sièges de bateaux et de véhicules pour handicapés.
- Tendre les ceintures.

Soustraction du danger

- Faire glisser une couverture sur les escaliers d'un camping-car.
- Commande d'accélération pour une broyeuse de souches afin de tenir l'opérateur éloigné des parties en mouvement ou des débris volants.
- Compresser les déchets médicaux.

Remplacer les systèmes hydrauliques ou pneumatiques

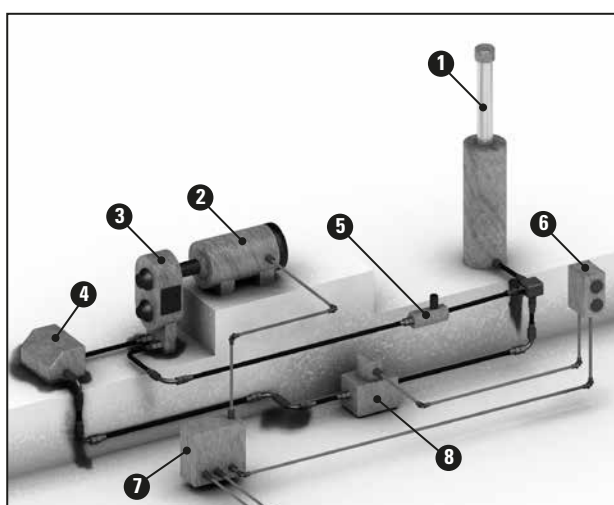
- Direction assistée.
- Plates-formes de décharge sur véhicules tout terrain.
- Positionner des châssis de tondeuses sur des équipements pour terrain de golf.



Introduction

Les avantages de l'électrification

Remplacer des cylindres hydrauliques ou pneumatiques par des actionneurs linéaires électriques signifie une installation plus simple et moins encombrante, un contrôle plus aisé, des coûts d'énergie réduits, une précision accrue, moins d'entretien, moins de bruit et un environnement plus propre et plus sain.

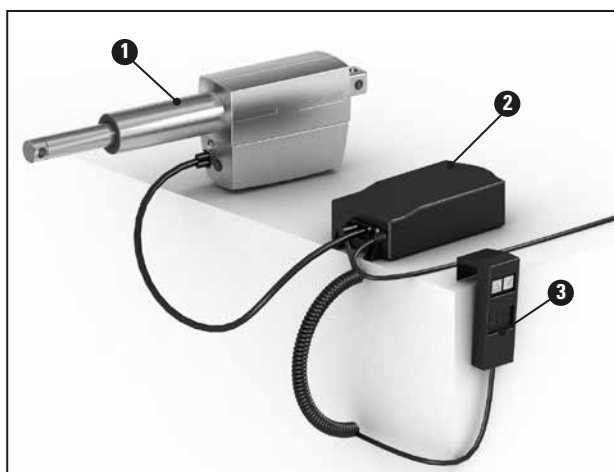


Vous pouvez concevoir, acheter et installer tous ces composants ou vous pouvez choisir un actionneur et une commande et les installer.

Système de cylindre hydraulique unidirectionnel à simple effet

1. Cylindre hydraulique
2. Moteur de pompe électrique
3. Pompe hydraulique
4. Réservoir d'huile hydraulique
5. Clapet anti-retour
6. Boîtier à bouton-poussoir de l'opérateur
7. Coffret de relais
8. Clapet de décharge

Ce système de cylindre hydraulique unidirectionnel à simple effet est l'une des solutions hydrauliques les plus simples. Ce système ne permet des performances constantes que dans un sens. Pour obtenir des performances constantes dans les deux sens, un système bidirectionnel serait nécessaire, ce qui est encore plus complexe et cher.



Des raccords prêts à l'emploi, une installation simple et une absence de configuration ou de réglage garantissent un fonctionnement précis, propre et sans encombre en une heure.

Système d'actionneur linéaire électrique

1. Actionneur linéaire
2. Commande de l'actionneur
3. Boîtier de commande portable

Ce système d'actionneur électrique simple vous garantira un fonctionnement constant dans les deux sens. Il vous offrira également des caractéristiques supplémentaires telles qu'une surveillance de charge électronique, des interrupteurs de fin de course, une protection en milieu de course et une commande manuelle en cas de coupure d'alimentation. Des caractéristiques en option, telles que retour de position analogique ou numérique, interrupteurs de fin de course réglables, sorties d'indication de fin de course et capacité de suivi de signal, sont également disponibles. Un autre avantage est qu'un tel système est facilement intégrable à d'autres systèmes de commande communément présents dans les systèmes ou véhicules industriels, tels que les automates programmables, les microcontrôleurs, les ordinateurs ou les systèmes basés sur des relais simples.

Introduction

Applications de l'actionneur

Les actionneurs Thomson Electrak peuvent être utilisés dans des applications aussi diverses que variées, allant de l'agriculture à l'industrie, en passant par l'aération et les équipements médicaux. Partout où vous voulez soulever, abaisser, pousser, tirer, pivoter ou positionner une charge, la seule limite sera celle de votre imagination.

Équipements mobiles tout terrain

Les actionneurs sont très largement utilisés dans l'agriculture, les travaux publics, l'exploitation minière, la sylviculture, l'entretien des routes et les équipements ferroviaires pour la commande de sièges, capots, portes, couvercles, ramasseuses-presses, pantographes, pulvérisateurs, accélérateurs et bien plus encore.

Gazon et jardin

Vous pouvez trouver des actionneurs sur des tondeuses à gazon autoportées, des chariots de golf, des petits tracteurs, des machines de nettoyage, des télésièges et d'autres véhicules utilitaires.

Équipements industriels

Les actionneurs sont utilisés sur des tapis roulants, pour des tables/plates-formes de travail réglables, ainsi que pour l'ouverture et la fermeture de trappes, portes et verrous. Ils sont également souvent présents sur des machines servant à distribuer, couper, emballer, étiqueter, scanner ou imprimer.

Santé et forme

Les actionneurs sont couramment utilisés dans les lèves-malades/les lits pour malades, les véhicules adaptés aux handicapés, ainsi que les fauteuils roulants pour positionner les patients ou les équipements. D'autres applications comprennent des appareils hospitaliers, des chaises/tables d'examen, ainsi que des appareils de musculation/gymnastique.

Équipements bureautiques, domestiques et de loisirs

À la maison, au bureau et dans le secteur des loisirs, les actionneurs sont utilisés sur des portes automatiques, des ascenseurs, des portes de garage, des portails, des antennes paraboliques, des lits, des fauteuils inclinables, des bureaux réglables, des jeux vidéo, des distributeurs automatiques, des accessoires de théâtre/TV/cinéma et des attractions de parcs à thème.

Marine

Sur les bateaux, navires et plateformes pétrolières, les actionneurs sont utilisés dans les sièges, trappes, portes coupe-feu, équipements de secours, vannes et accélérateurs.

Aération et commande de processus

Les actionneurs sont utilisés pour la commande des vannes dans les équipements d'aération et de commande de processus.



Introduction

Procédure de sélection

Les actionneurs Thomson ont été répartis en trois groupes, bon, très bon et excellent, pour vous aider à choisir l'actionneur adapté à votre application. En suivant la simple procédure de sélection décrite ci-dessous et l'Aperçu des performances présenté sur les pages suivantes, le processus n'en sera que facilité.

Bon

Ces actionneurs représentent la solution la moins chère, fournissent des performances correctes et fiables et possèdent une certaine flexibilité au niveau des options et des configurations. C'est le meilleur choix à faire si vous n'avez besoin que d'un actionneur de base.



Très bon

Ces actionneurs offrent une plus grande flexibilité au niveau des options, configurations et modifications. Ils ont passé avec succès le test du temps dans les applications les plus difficiles des secteurs de l'agriculture et du bâtiment. Faites votre choix dans ce groupe si vous avez besoin d'un actionneur robuste, adapté à votre application.



Excellent

Ces actionneurs robustes et solides sont les leaders du marché grâce à une technologie et une flexibilité dernier cri. Ils sont plus petits, plus légers et possèdent une longueur rétractée plus courte que les autres actionneurs présents sur le marché. Si vous avez besoin d'une surveillance de charge électronique, d'interrupteurs de fin de course programmables, d'un retour numérique ou d'un suivi du signal, ce groupe est pour vous.



Procédure de sélection

Étape 1 - Détermination de la tension

Les actionneurs CC peuvent fonctionner sur batterie, avec un redresseur ou une commande de l'actionneur possédant une entrée 230 Vca. Les actionneurs CA sont en 230 ou 400 Vca.

Étape 2 - Détermination de la charge/vitesse

Choisissez l'actionneur qui possède la capacité de charge et de vitesse qui correspond à votre application.

Étape 3 - Sélection de la longueur de course

Choisissez la longueur de course souhaitée en vous basant sur les pages Aperçu des performances ou les pages consacrées au produit individuel.

Étape 4 - Vérification des considérations de conception

Avez-vous besoin d'une longueur rétractée très courte, d'interrupteurs de fin de course réglables, fixes ou programmables, d'une surveillance de charge électronique, d'un retour analogique ou numérique, d'une mise en basse tension, d'une commande manuelle, d'un suivi du signal, d'un montage sur chape, sur tube ou sur tourillon ? Si vous avez besoin d'un actionneur pour soulever des charges latérales ou en flexion, choisissez parmi les actionneurs TC16, DMD, DMA ou LM80.

Étape 5 - Sélection de la commande

Les commandes figurant dans le catalogue sont conçues pour une utilisation avec des actionneurs Electrak et varient du simple commutateur à une commande intégrant des commutateurs à membrane et un affichage de retour ou un boîtier portable.

Logiciel de sélection en ligne







Sur le site www.thomsonlinear.com/linear_actuator_advisor vous pouvez choisir un actionneur en utilisant le logiciel de conseil pour les actionneurs. Ce logiciel très facile à utiliser vous permet de choisir tous les paramètres et vous fournira toutes les données pertinentes, ainsi que les informations de commande correspondant à votre choix.

Vous ne parvenez pas à trouver ce que vous recherchez ?

Si vous êtes un client OEM et que vous ne trouvez pas exactement ce dont vous avez besoin, contactez le service client au +46 (0)44 24 67 90 pour une solution sur mesure.

Aperçu des performances

Plage de l'actionneur standard

	ELECTRAK						
	1	1SP	050	2	PPA-DC	10	
							
Disponibilité des produits							
Amérique du Nord/Europe/Asie ¹	• / • / •	• / • / •	• / • / •	• / /	• / • / •	• / • / •	
Performances générales							
Classement du groupe de produit	bon	bon	très bon	très bon	bon	très bon	
Tension d'entrée - Vcc/Vca [V]	12, 24, 36 ² /	12, 24, 36 ² /	12, 24, 36 /	12 /	12, 24, 36, 90 ³ /	12, 24, 36 /	
Charge dynamique maximum [N]	340	340	500	1100	6670	6800	
Vitesse maximum [mm/s]	75	75	48	30	33	60	
Longueur de course maximum [mm]	150	150	200	610	914	610	
Couple de retenue [Nm]	2,3	0	0	7,3	23	12	
Classe de protection	IP65	IP65	IP56	IP65	IP52	IP65	
Caractéristiques							
Configuration de montage	chape	chape	chape	chape	tourillon	chape	
Type de vis - Acmé/sans fin/à billes	• / /	• / /	/ • /	• / /	/ / •	• ² / / •	
Embrayage de surcharge			•	•	•	•	
Protection de surcharge du moteur	•	•	•	•	•	•	
Interrupteurs de fin de course	•		•				
Retour de potentiomètre		•					
Surveillance de charge électronique							
Freinage dynamique			• ⁷				
Commande manuelle							
Caractéristiques en option							
Interrupteurs de fin de course				• ³	•	• ³	
Retour de potentiomètre			•	•	•	•	
Retour du codeur					•		
Interrupteurs de fin de course programmables							
Sorties d'indication de fin de course							
Mise en basse tension							
Entrée du suiveur de signal							
Contrôle de la vitesse PWM							
Commande manuelle				•	• ³	•	
Plus d'informations							
Voir page ¹	14	16	18	–	20	22	
Commandes de l'actionneur							
Commande recommandée	AC-247 ELS	AC-247 ELS	DCG-150	Interrupteur DPDT	AC-063	AC-063	



¹ Les produits qui ne sont pas disponibles dans cette région ne sont pas décrits plus en détail dans ce catalogue. Contactez le service client pour plus d'informations. ² Non disponible en Amérique du Nord. ³ Non disponible en

					COLONNES DE LEVAGE			SANS TIGE		AUTRE
Pro	PPA-AC	5	205	TC16	DMD	DMA	LM80-H	LM80-V		
•/•/•	•/•/•	•/•/•	•/ /	•/•/•	•/•/•	•/•/•	•/•/•	•/•/•	•/•/•	Sur les pages suivantes, vous trouverez les informations relatives aux types d'actionneurs suivants : <ul style="list-style-type: none"> • Non électrique • Rotatif • Legacy • Sur mesure
excellent	bon	très bon	très bon	excellent	très bon	très bon	très bon	très bon	très bon	
12, 24 /	/ 115, 230	/ 1153, 230, 400 ²	/ 115, 230	24 /	12, 24, 36 /	/ 115 ³ , 230, 400 ²	12, 24 /	12, 24 /		
9000	6670	6800	6800	2000	6800	6800	2000 ⁴	2000 ⁵		
51	15	60	53	19	60	60	110	110		
300	914	610	610	400	610	610	1500	1500		
17 / 0 ⁶	23	12	12	0	0	0	0	0		
IP66	IP45	IP45	IP45	IP44	IP65	IP45	IP44	IP44		
chape	tourillon	chape	chape/tube	embase	embase	embase	rainure en T	rainure en T		
• / / •	/ / •	• ² / / •	/ / •	• ⁸ / /	• / / •	• / / •	• ⁸ / / •	• ⁸ / / •		
	•	•			•	•				
•	•	•	•		•	•				
•			•	•						
•			•							
•				•						
•										
•										
•										
•										
•										
•										
•	• ³	• ³								
•	•	•			• ²	• ²				
•	•			•						
•										
•										
•										
•										
•	• ³	•					•	•		
24	26	28	–	30	32	34	36	38		
AC-063	Interrupteur DPDT	Interrupteur DPDT	MCS-2051(2)	DCG-180	AC-063	Interrupteur DPDT	DCG-170	DCG-160		


Europe. ¹ Pour fonctionnement horizontal uniquement. ² Pour fonctionnement vertical uniquement. ³ Sans/avec option anti-rotation. ⁴ En fin de course uniquement. ⁵ Vis trapézoïdale.

Aperçu des performances

Actionneurs non électriques et rotatifs

	PPA-M	FA14
		
Disponibilité des produits		
Amérique du Nord/Europe/Asie ¹	• / • / •	/ • / •
Performances générales		
Classement du groupe de produit	bon	excellent
Couple d'entrée maxi [Nm]	9	1,8
Vitesse d'entrée maxi [tr/min]	100	3000
Charge dynamique maximum [N]	6670	6800
Vitesse maximum [mm/s]	8	37
Longueur de course maximum [mm]	914	600
Couple de retenue [Nm]	23	0
Caractéristiques standard		
Configuration de montage	tourillon	chape/tourillon
Type de vis - Acmé/sans fin/à billes	/ / •	• / / •
Embrayage de surcharge		•
Caractéristiques en option		
Commande manuelle		•
Soufflet de protection	•	
Capteurs de position magnétiques externes		•
Plus d'informations		
Voir page ¹	40	42






¹ Les produits qui ne sont pas disponibles dans cette région ne sont pas décrits plus en détail dans ce catalogue.
Contactez le service client pour plus d'informations.

	ROTATIF	
		
Disponibilité des produits		
Amérique du Nord/Europe/Asie	• / / •	
Performances générales		
Classement du groupe de produit	très bon	
Tension d'entrée - Vcc/Vca [V]	12, 24, 36 /	
Couple maximum [Nm]	20	
Vitesse maximum [tr/min]	200	
Cycle de travail maximum [%]	25	
Classe de protection	IP56	
Caractéristiques standard		
Configuration de montage	chape/trous taraudés	
Embrayage de surcharge	•	
Protection de surcharge du moteur	•	
Caractéristiques en option		
Double arbre de sortie	•	
Commande manuelle	•	
Plus d'informations		
Voir page ¹	-	

¹ Les produits qui ne sont pas disponibles dans cette région ne sont pas décrits plus en détail dans ce catalogue.
Contactez le service client pour plus d'informations.

Aperçu des performances

Actionneurs Legacy

	ACTIONNEURS ELECTRAK LEGACY				
	1LL	150	100	LA14	LA24
					
Disponibilité des produits					
Amérique du Nord/Europe/Asie	• / /	• / • / •	• / /	/ • / •	/ • / •
Performances générales					
Classement du groupe de produit	bon	très bon	très bon	très bon	très bon
Tension d'entrée - Vcc/Vca [V]	12, 24 /	12, 24, 36 / 115 ¹	24 /	12, 24, 36 /	/ 230, 400
Charge dynamique maximum [N]	340	2000	6800	6800	6800
Vitesse maximum [mm/s]	76	71	48	60	60
Longueur de course maximum [mm]	152	406	609	600	600
Couple de retenue [Nm]	0	0	12	0	0
Classe de protection	IP65	IP56	IP65	IP65	IP45
Caractéristiques standard					
Configuration de montage	chape	chape	tube	chape/tourillon	chape/tourillon
Type de vis - Acmé/sans fin/à billes	• / /	/ • /	/ / •	• / / •	• / / •
Embrayage de surcharge				•	•
Protection de surcharge du moteur		•	•	•	•
Retour de potentiomètre			•		
Interrupteurs de fin de course fixes	•				
Interrupteurs de fin de course réglables			•		
Retenue interne	•	•		•	•
Caractéristiques en option					
Interrupteurs de fin de course réglables		•			
Retour de potentiomètre		•		•	•
Commande manuelle				•	•
Capteurs de position magnétiques externes				•	•

¹ Non disponible en Europe.

À propos des actionneurs Legacy

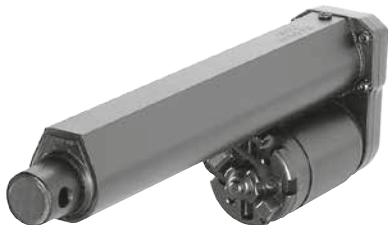
Les produits Legacy ne seront pas décrits plus en détail dans ce catalogue. Nous vous recommandons de choisir l'un des produits figurant sur les pages précédentes, en particulier lors de la conception de nouveaux équipements. Cependant, vous pouvez toujours acquérir les actionneurs Legacy et nous assurons leur service après-vente. Si vous avez besoin de plus d'informations, contactez le service client.

À propos des actionneurs sur mesure

Les actionneurs présentés sur ces pages font partie des blocs de construction que nous utilisons pour créer des actionneurs sur mesure économiques pour les équipementiers. Si vous ne parvenez pas à trouver l'actionneur qui répond à vos besoins, appelez le service client au +46 (0) 44 24 67 90 pour une solution sur mesure. Thomson est le leader du marché en termes de conception d'actionneurs sur mesure.

Electrak 1

12, 24 et 36 Vcc - charge jusqu'à 340 N



Caractéristiques et avantages standard

- Très compact et léger
- Interrupteurs de fin de course intégrés
- Boîtier anticorrosion
- Système d'entraînement à vis Acmé à auto-verrouillage
- Sans entretien
- Idéal pour le remplacement de cylindres pneumatiques et hydrauliques de taille comparable

Spécifications générales

Paramètre	Electrak 1
Type de vis	Acme
Retenue interne	non
Commande manuelle	non
Freinage dynamique	non
Frein de maintien	non, auto-verrouillage
Protection de fin de course	interrupteurs de fin de course
Protection en milieu de course	non
Protection du moteur	contacteur thermique à réinitialisation automatique
Raccordement moteur	fil et connecteur
Connecteur moteur	Packard Electric Pack-Con male 8911773 avec borne 6294511. Connecteur correspondant : 8911772 avec borne 8911639 (réf. 9300-448-001)
Certificats	CE
Options	néant

» Référence de commande - voir page 64

» Glossaire - voir page 72

» Schéma de câblage - voir page 44

Caractéristiques techniques

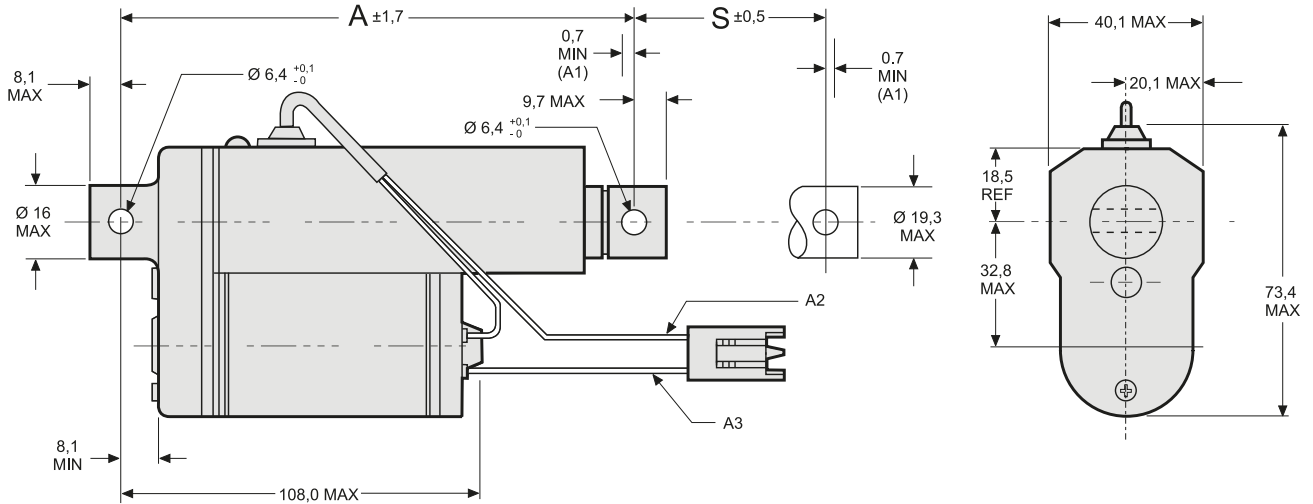
Paramètre		Electrak 1
Charge maximum, dynamique/statique	[N]	
S • • -09A04		110/1300
S • • -09A08		225/1300
S • • -17A08		340/1300
S • • -17A16		340/1300
Vitesse, sans charge/à charge maximum	[mm/s]	
S • • -09A04		75/52
S • • -09A08		45/33
S • • -17A08		26/17
S • • -17A16		14/7
Tensions d'entrée disponibles	[Vcc]	12, 24, 36
Longueurs de course standard	[pouce]	1, 2, 3, 4, 5, 6
Limites de température de fonctionnement	[°C]	-25 – +65
Cycle de travail charge totale à 25 °C	[%]	25
Jeu axial, maximum	[mm]	0,9
Couple de retenue	[Nm]	2,3
Section du fil	[mm ²]	1
Longueur de câble	[mm]	110
Classe de protection		IP65

Commandes compatibles

Modèle de commande	Voir page
Interrupteur DPDT	48
Boîtier de commutation DPDT	49
AC-247 ELS	52
DCG-150	54

Electrak 1

12, 24 et 36 Vcc - charge jusqu'à 340 N



S : course

A : longueur rétractée

A1 : l'installation doit comprendre au moins cette longueur, au-delà de l'arrêt de l'interrupteur de fin de course

A2 : fil noir pour les unités 12 Vcc, fil blanc pour les unités 24 Vcc

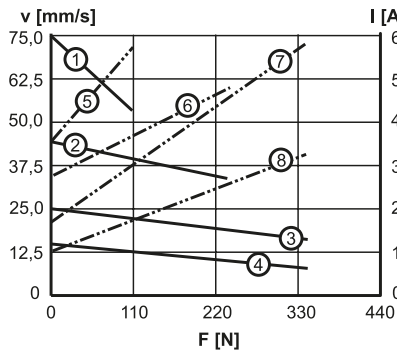
A3 : fil jaune

Course à commander	[pouce]	1	2	3	4	5	6
Course réelle (S)	[mm (pouce)]	20,8 (0,82)	46,2 (1,82)	71,6 (2,82)	97,0 (3,82)	122,4 (4,82)	147,8 (5,82)
Longueur rétractée (A)	[mm]	134,5	159,9	185,3	210,7	236,1	261,5
Poids	[kg]	0,52	0,54	0,60	0,63	0,66	0,68

Schémas des performances

Vitesse et courant vs. charge

12 Vcc

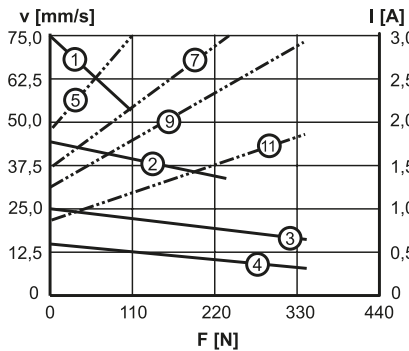


V : vitesse I : courant F : charge

- 1 : vitesse S12-09A04
- 2 : vitesse S12-09A08
- 3 : vitesse S12-17A08
- 4 : vitesse S12-17A16
- 5 : courant S12-09A04
- 6 : courant S12-09A08
- 7 : courant S12-17A08
- 8 : courant S12-17A16

Vitesse et courant vs. charge

24 Vcc

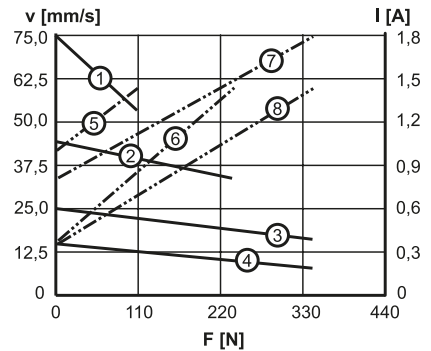


V : vitesse I : courant F : charge

- 1 : vitesse S24-09A04
- 2 : vitesse S24-09A08
- 3 : vitesse S24-17A08
- 4 : vitesse S24-17A16
- 5 : courant S24-09A04
- 6 : courant S24-09A08
- 7 : courant S24-17A08
- 8 : courant S24-17A16

Vitesse et courant vs. charge

36 Vcc

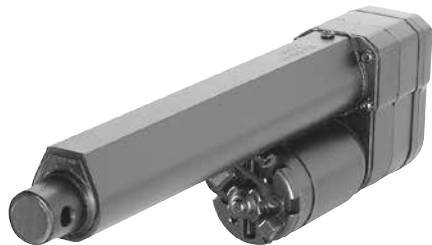


V : vitesse I : courant F : charge

- 1 : vitesse S36-09A04
- 2 : vitesse S36-09A08
- 3 : vitesse S36-17A08
- 4 : vitesse S36-17A16
- 5 : courant S36-09A04
- 6 : courant S36-09A08
- 7 : courant S36-17A08
- 8 : courant S36-17A16

Electrak 1SP

12, 24 et 36 Vcc - charge jusqu'à 340 N



Caractéristiques et avantages standard

- Très compact et léger
- Retour potentiomètre
- Boîtier anticorrosion
- Système d'entraînement à vis Acmé à auto-verrouillage
- Sans entretien
- Tube d'extension à retenue interne
- Idéal pour le remplacement de cylindres pneumatiques et hydrauliques de taille comparable

Spécifications générales

Paramètre	Electrak 1SP
Type de vis	Acmé
Retenue interne	oui
Commande manuelle	non
Freinage dynamique	non
Frein de maintien	non, auto-verrouillage
Protection de fin de course	non
Protection en milieu de course	non
Protection du moteur	contacteur thermique à réinitialisation automatique
Raccordement moteur	fils et connecteur
Connecteur moteur	Packard Electric Pack-Con male 8911773 avec borne 6294511. Connecteur correspondant : 8911772 avec borne 8911639 (réf. 9300-448-001)
Certificats	CE
Options	néant

» Référence de commande - voir page 64

» Glossaire - voir page 72

» Schéma de câblage - voir page 44

Caractéristiques techniques

Paramètre		Electrak 1SP
Charge maximum, dynamique/statique	[N]	
SP • • -09A04		110/1300
SP • • -09A08		225/1300
SP • • -17A08		340/1300
SP • • -17A16		340/1300
Vitesse, sans charge/à charge maximum	[mm/s]	
SP • • -09A04		75/52
SP • • -09A08		45/33
SP • • -17A08		26/17
SP • • -17A16		14/7
Tensions d'entrée disponibles	[Vcc]	12, 24, 36
Longeurs de course standard	[pouce]	2, 4, 6*
Limites de température de fonctionnement	[°C]	-25 – +65
Cycle de travail charge totale à 25 °C	[%]	25
Jeu axial, maximum	[mm]	0,9
Couple de retenue	[Nm]	0
Section du fil	[mm ²]	1
Longueur de câble	[mm]	110
Classe de protection		IP65
Potentiomètre	[kOhm]	10**

* Longueur de course de six pouces impossible pour SP • • -17A16.

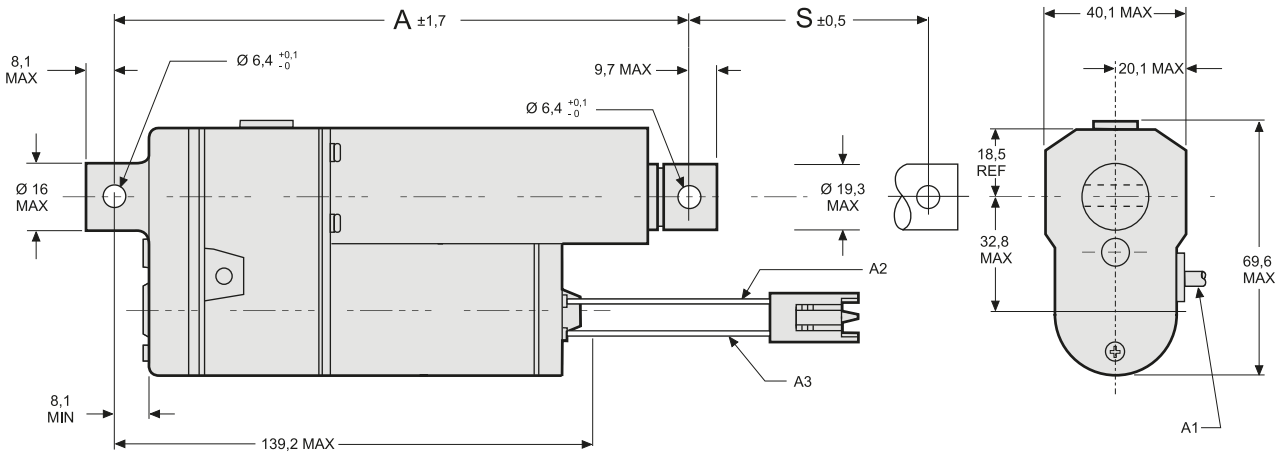
** Voir le tableau page 17 pour le changement de résistance par mm.

Commandes compatibles

Modèle de commande	Voir page
Interrupteur DPDT	48
Boîtier de commutation DPDT	49
AC-247 ELS	52
DCG-150	54

Electrak 1SP

12, 24 et 36 Vcc - charge jusqu'à 340 N



S : course
 A : longueur rétractée
 A1 : câble pour retour potentiomètre, longueur = 635 mm
 A2 : fil noir pour les unités 12 Vcc, fil blanc pour les unités 24 Vcc, fil bleu pour les unités 36 Vcc
 A3 : fil jaune

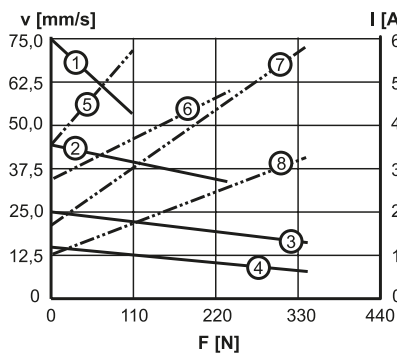
Course à commander	[pouce]	2	4	6*
Course réelle (S)	[mm (pouce)]	58,7 (2,31)	115,1 (4,53)	171,5 (6,75)
Longueur rétractée (A)	[mm]	197,9	254,3	310,7
Poids	[kg]	0,54	0,64	0,68
Changement de résistance du potentiomètre	[ohm/mm]	94	47 (63)**	31

*Longueur de course de six pouces impossible pour SP • • -17A16.

**SP • • -17A16 avec course de 4 pouces = 63 ohms/mm, toutes les autres longueurs de course ont une valeur de 47 ohms/mm.

Schémas des performances

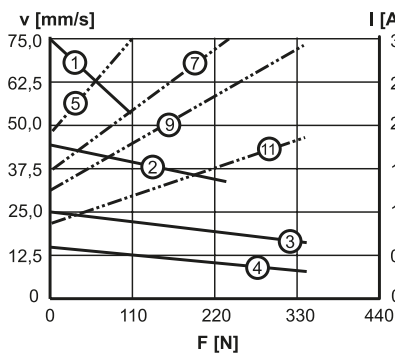
Vitesse et courant vs. charge
 12 Vcc



V : vitesse I : courant F : charge

- 1 : vitesse SP12-09A04
- 2 : vitesse SP12-09A08
- 3 : vitesse SP12-17A08
- 4 : vitesse SP12-17A16
- 5 : courant SP12-09A04
- 6 : courant SP12-09A08
- 7 : courant SP12-17A08
- 8 : courant SP12-17A16

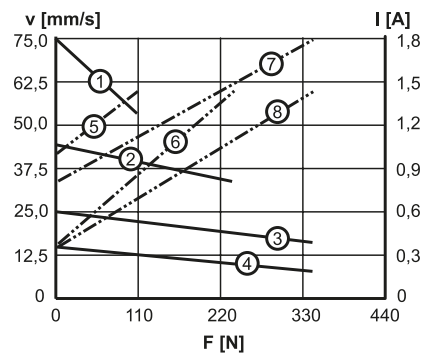
Vitesse et courant vs. charge
 24 Vcc



V : vitesse I : courant F : charge

- 1 : vitesse SP24-09A04
- 2 : vitesse SP24-09A08
- 3 : vitesse SP24-17A08
- 4 : vitesse SP24-17A16
- 5 : courant SP24-09A04
- 6 : courant SP24-09A08
- 7 : courant SP24-17A08
- 8 : courant SP24-17A16

Vitesse et courant vs. charge
 36 Vcc



V : vitesse I : courant F : charge

- 1 : vitesse SP36-09A04
- 2 : vitesse SP36-09A08
- 3 : vitesse SP36-17A08
- 4 : vitesse SP36-17A16
- 5 : courant SP36-09A04
- 6 : courant SP36-09A08
- 7 : courant SP36-17A08
- 8 : courant SP36-17A16

Electrak 050

12, 24 et 36 Vcc - charge jusqu'à 510 N



Caractéristiques et avantages standard

- Conçu pour des applications bureautiques ou médicales
- Compact, silencieux et léger
- Longueur rétractée très courte
- Économique
- Boîtier plastique durable et anticorrosion
- Couleur moulée dans le plastique, aucune peinture nécessaire
- Interrupteurs de fin de course avec freinage dynamique
- Sans entretien
- Tube d'extension à retenue interne
- Durée de vie estimée de 40000 cycles minimum
- Version Q pour les applications sensibles au bruit

Spécifications générales

Paramètre	Electrak 050
Type de vis	sans fin
Retenue interne	oui
Commande manuelle	non
Freinage dynamique	oui, en fin de course
Frein de maintien	non, auto-verrouillage
Protection de fin de course	interrupteurs de fin de course internes
Protection en milieu de course	embrayage de surcharge
Protection du moteur	contacteur thermique à réinitialisation automatique
Raccordement moteur	fil
Connecteur moteur	non
Certificats	CE
Options	<ul style="list-style-type: none"> • potentiomètre 10 kOhm* • goupilles 90° • boîtier blanc

* Voir le tableau des caractéristiques techniques pour le changement de résistance par mm de déplacement.

» Référence de commande - voir page 65

» Glossaire - voir page 72

» Schéma de câblage - voir page 44

Caractéristiques techniques

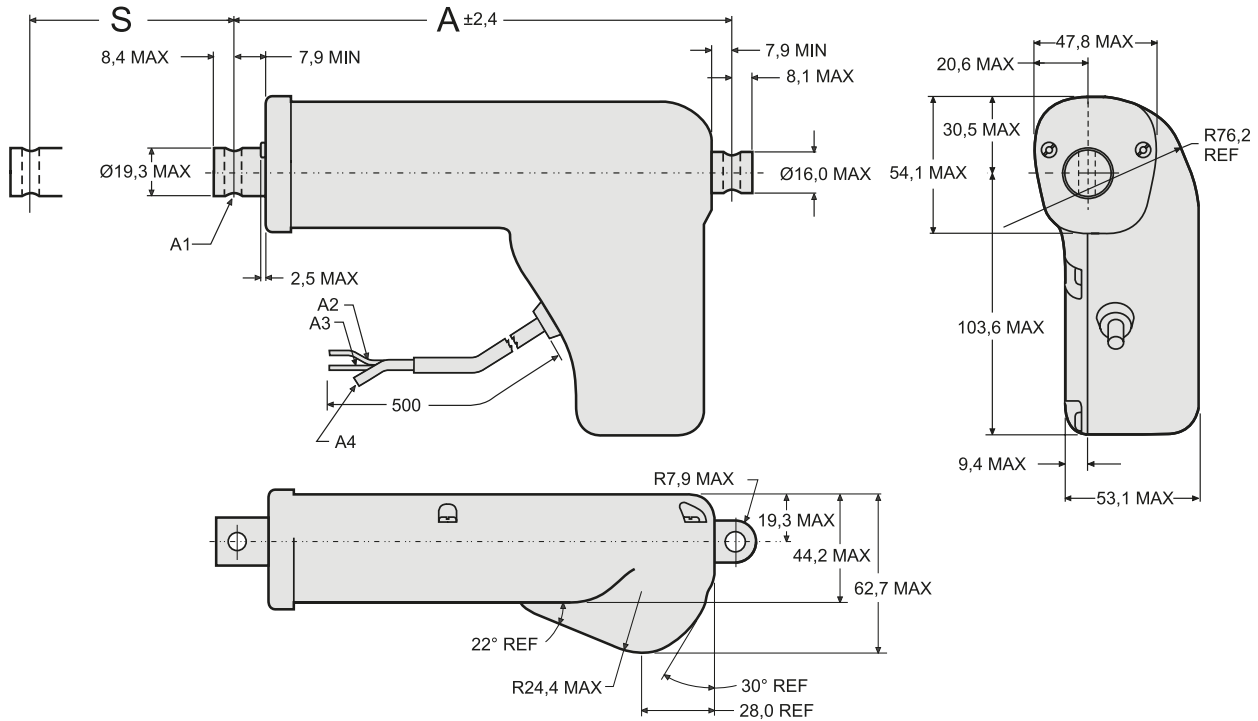
Paramètre		Electrak 050
Charge maximum, dynamique/statique	[N]	510/1020 275/550 140/280
	DE ●●● 17W41	
	DE ●●● 17W42	
	DE ●●● 17W44	
Vitesse, sans charge/à charge maximum	[mm/s]	12/9 24/18 48/37 9/7,5 18/14 38/30
	DE ●● - 17W41	
	DE ●● - 17W42	
	DE ●● - 17W44	
	DE ●● Q17W41	
	DE ●● Q17W42	
Tensions d'entrée disponibles	[Vcc]	12, 24, 36
Longueurs de course standard	[mm]	25, 50, 75, 100, 125, 150, 175, 200
Limites de température de fonctionnement	[°C]	-30 – +80
Cycle de travail charge totale à 20 °C	[%]	25
Jeu axial, maximum	[mm]	1,5
Couple de retenue	[Nm]	0
Section du fil	[mm ²]	1
Longueur de câble	[mm]	500
Classe de protection version standard		IP56
	Version Q	IP51
Changement de résistance du potentiomètre	[ohm/mm]	22,0 21,9 21,2
	DE ●●● 17W41	
	DE ●●● 17W42	
	DE ●●● 17W44	

Commandes compatibles

Modèle de commande	Voir page
Interrupteur DPDT	48
Boîtier de commutation DPDT	49
DCG-150	52
AC-247 ELS	54

Electrak 050

12, 24 et 36 Vcc - charge jusqu'à 510 N



S : course (tolérances : 17W41 = ± 3,23 mm, 17W42 = ± 4,25 mm, 17W44 = ± 5,26 mm)
 A : longueur rétractée
 A1 : Ø 6 mm +0,15/-0 goupilles de montage (2 x) en position standard

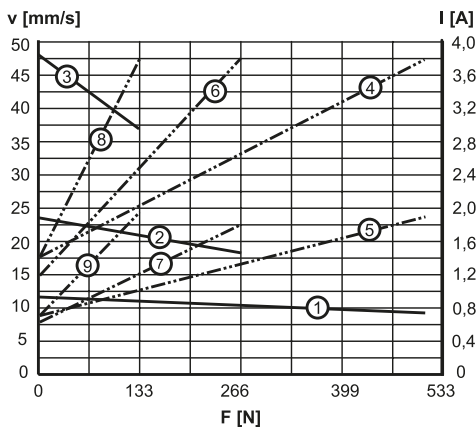
A2 : fil rouge
 A3 : fil jaune
 A4 : aérateur Ø 3 mm

Course (S)	[mm]	25	50	75	100	125	150	175	200
Longueur rétractée (A)	[mm]	114,2	139,2	164,2	189,2	214,2	239,2	264,2	289,2
Longueur rétractée, avec potentiomètre (A)	[mm]	145,7	170,7	195,7	220,7	245,7	270,7	295,7	- *
Poids	[kg]	0,59	0,64	0,69	0,73	0,78	0,82	0,87	0,91
Poids avec potentiomètre	[kg]	0,69	0,74	0,79	0,83	0,88	0,92	0,97	- *

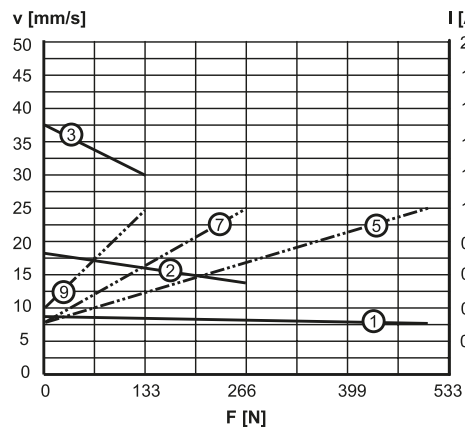
* course de 200 mm impossible avec potentiomètre (options PO, MP, PF)

Schémas des performances

050, version standard
 Vitesse et courant vs. charge



050, version Q
 Vitesse et courant vs. charge

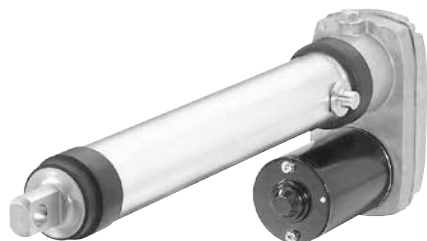


V : vitesse I : courant F : charge

- 1 : vitesse DE ••• 17W41
- 2 : vitesse DE ••• 17W42
- 3 : vitesse DE ••• 17W44
- 4 : courant 12 Vcc, DE12 • 17W41
- 5 : courant 24 Vcc, DE24 • 17W41
- 6 : courant 12 Vcc, DE12 • 17W42
- 7 : courant 24 Vcc, DE24 • 17W42
- 8 : courant 12 Vcc, DE12 • 17W44
- 9 : courant 24 Vcc, DE24 • 17W44

Electrak PPA-DC

12, 24 et 36 Vcc - charge jusqu'à 6670 N



Caractéristiques et avantages standard

- Actionneur robuste, solide et polyvalent
- Cycle de travail élevé
- Système d'entraînement avec vis à billes extrêmement efficace
- Embayage de surcharge pour protection en milieu et fin de course
- Longueurs de course jusqu'à 36 pouces (914 mm)
- Trois tensions d'entrée différentes au choix
- Moteur équipé d'un contacteur thermique
- Sans entretien
- Vaste gamme d'options

Spécifications générales

Paramètre	Electrak PPA-DC
Type de vis	à billes
Retenue interne	non
Commande manuelle	non, en option
Freinage dynamique	non
Frein de maintien	oui
Protection de fin de course	embayage de surcharge
Protection en milieu de course	embayage de surcharge
Protection du moteur	contacteur thermique à réinitialisation automatique
Raccordement moteur	fil
Connecteur moteur	non
Certificats	CE
Options	<ul style="list-style-type: none"> • interrupteurs de fin de course • potentiomètre • codeur • soufflet de protection

» Référence de commande - voir page 65

» Glossaire - voir page 72

» Schéma de câblage - voir page 45

Caractéristiques techniques

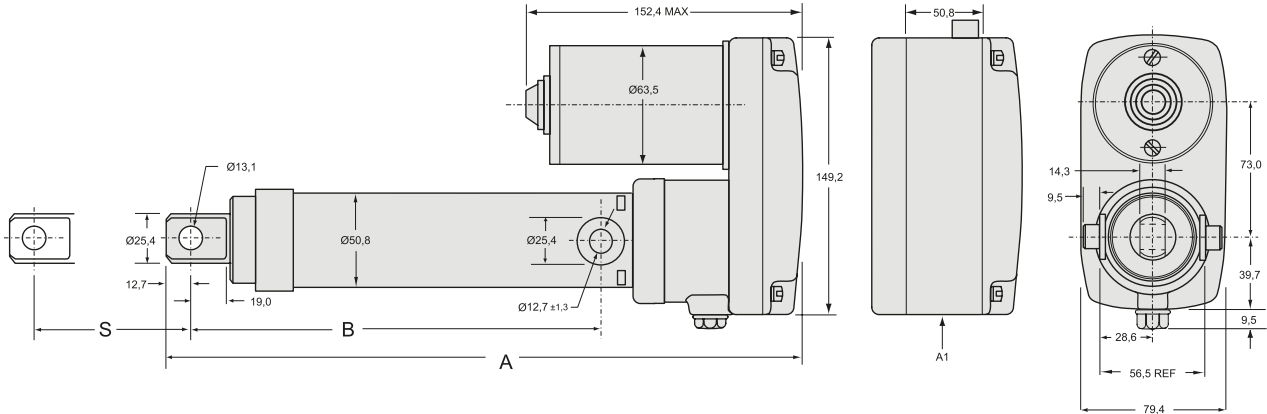
Paramètre		PPA-DC
Charge maximum, dynamique/statique	[N]	3330/13350
PPA • • -18B65		6670/13350
PPA • • -58B65		
Vitesse, sans charge/à charge maximum	[mm/s]	32/28
PPA12(24/36)-18B65		12/9
PPA12(24/36)-58B65		
Tensions d'entrée disponibles	[Vcc]	12, 24, 36
Longueurs de course standard	[pouce]	4, 8, 12, 18, 24, 36
Limites de température de fonctionnement	[°C]	-25 – +65
Cycle de travail charge totale à 25 °C	[%]	30
Jeu axial, maximum	[mm]	1
Couple de retenue	[Nm]	11
PPA • • -18B65		22
PPA • • -58B65		
Section transversale du fil	[mm ²]	2
Longueur de câble	[mm]	420
Classe de protection		IP52

Commandes compatibles

Modèle de commande	Voir page
Interrupteur DPDT	48
Boîte de commutation DPDT	49
AC-063	50
DCG-190	54

Electrak PPA-DC

12, 24 et 36 Vcc - charge jusqu'à 6670 N



S : course

A : longueur rétractée

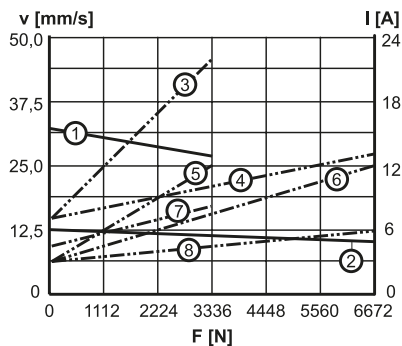
B : longueur rétractée aux tourillons

A1 : dimensions du boîtier pour les options interrupteur de fin de course, codeur ou potentiomètre

Course (S)	[pouce (mm)]	4 (101,6)	8 (203,2)	12 (304,8)	18 (457,2)	24 (609,6)	36 (914,4)
Longueur rétractée (A) sans option	[mm]	348,0	449,6	551,2	754,4	906,8	1211,6
Longueur rétractée (A) avec interrupteur de fin de course, codeur ou potentiomètre	[mm]	398,8	500,4	602,0	805,2	957,6	1262,4
Longueur rétractée aux tourillons (B)	[mm]	223,5	352,1	426,7	629,9	782,3	1087,1
Poids	[kg]	4,5	5,3	6,0	7,2	8,4	10,8
Poids supplémentaire pour interrupteur de fin de course, codeur ou potentiomètre	[kg]	0,5	0,5	0,5	0,5	0,5	0,5

Schémas des performances

Vitesse et courant par rapport à la charge



V : vitesse I : courant F : charge

- 1 : vitesse PPA ••-18B65
- 2 : vitesse PPA ••-58B65
- 3 : courant 12 Vcc, PPA12-18B65
- 4 : courant 12 Vcc, PPA12-58B65
- 5 : courant 24 Vcc, PPA24-18B65
- 6 : courant 24 Vcc, PPA24-58B65
- 7 : courant 36 Vcc, PPA36-18B65
- 8 : courant 36 Vcc, PPA36-58B65

Electrak 10

12, 24 et 36 Vcc - charge jusqu'à 6800 N



» Référence de commande - voir page 66

» Glossaire - voir page 72

» Schéma de câblage - voir page 44

Caractéristiques et avantages standard

- Robuste, solide et fiable
- Résistant à des environnements très difficiles
- Tube d'extension en acier inoxydable
- Modèles avec vis à billes ou Acmé
- Embayage de surcharge pour protection en milieu et fin de course
- Moteur équipé d'un contacteur thermique
- Sans entretien

Spécifications générales

Paramètre	Electrak 10
Type de vis	Acmé ou à billes
Retenue interne	non
Commande manuelle	non, en option
Freinage dynamique	non
Frein de maintien modèles à vis Acmé modèles à vis à billes	non, auto-verrouillage oui
Protection de fin de course	embayage de surcharge
Protection en milieu de course	embayage de surcharge
Protection du moteur	contacteur thermique à réinitialisation automatique
Raccordement moteur	fil et connecteur
Connecteur moteur	connecteur AMP avec boîtier réf. 180908-5 avec bornes mâles réf. 42098-2
Certificats	CE
Options	<ul style="list-style-type: none"> • potentiomètre • commande manuelle

Caractéristiques techniques

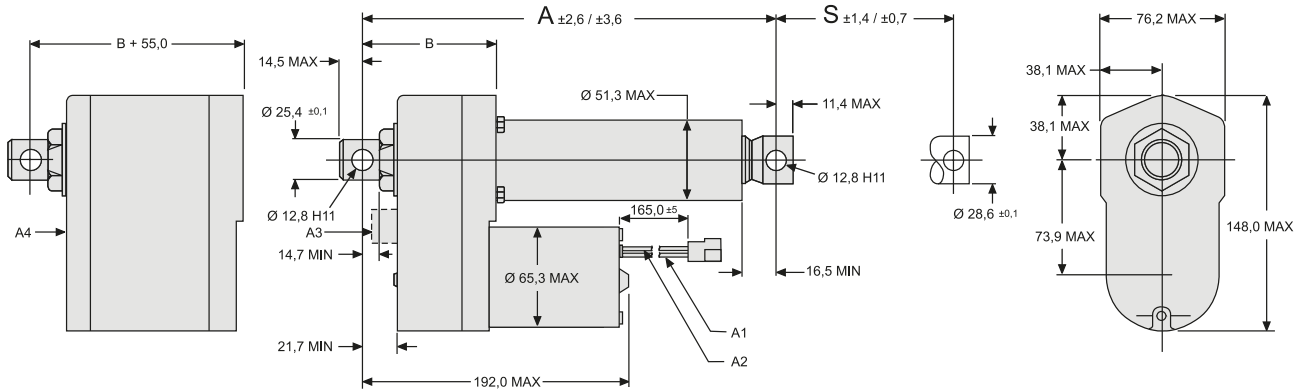
Paramètre		Electrak 10
Charge maximum, dynamique/statique	[N]	
D • • -05A5 (vis Acmé)		1100/11350
D • • -10A5 (vis Acmé)		2250/11350
D • • -20A5 (vis Acmé)		2250/11350
D • • -05B5 (vis à billes)		2250/18000
D • • -10B5 (vis à billes)		4500/18000
D • • -20B5 (vis à billes)		4500/18000
D • • -21B5 (vis à billes)		6800/18000
Vitesse, sans charge/à charge maximum	[mm/s]	
D • • -05A5 (vis Acmé)		54/32
D • • -10A5 (vis Acmé)		30/18
D • • -20A5 (vis Acmé)		15/12
D • • -05B5 (vis à billes)		61/37
D • • -10B5 (vis à billes)		30/19
D • • -20B5 (vis à billes)		15/12
D • • -21B5 (vis à billes)		15/11
Tensions d'entrée disponibles	[Vcc]	12, 24, 36
Longueurs de course standard	[pouce]	4, 6, 8, 10, 12, 14, 16, 18, 20, 24
Limites de température de fonctionnement	[°C]	-25 – +65
Cycle de travail charge totale à 25 °C	[%]	25
Jeu axial, maximum	[mm]	1,0
Couple de retenue	[Nm]	11,3
Section du fil	[mm ²]	2
Longueur de câble	[mm]	165
Classe de protection		IP65

Commandes compatibles

Modèle de commande	Voir page
Interrupteur DPDT	48
Boîtier de commutation DPDT	49
AC-063	50
DCG-190	54

Electrak 10

12, 24 et 36 Vcc - charge jusqu'à 6800 N



S : course, tolérance vis Acmé/à billes

A : longueur rétractée, tolérance vis Acmé/à billes

A1 : fil noir

A2 : fil rouge

A3 : entrée commande manuelle (en option)

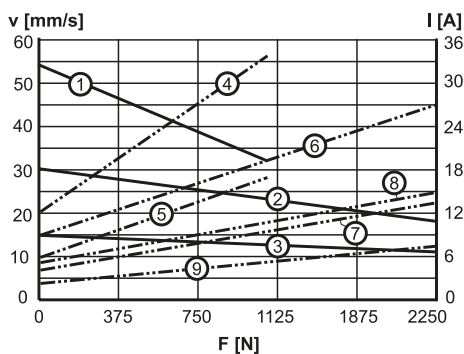
A4 : dimensions du boîtier pour l'option potentiomètre

Course (S)	[pouce (mm)]	4 (101,6)	6 (152,4)	8 (203,2)	10 (254,0)	12 (304,8)	14 (355,6)	16 (406,4)	18 (457,2)	20 (508,0)	24 (609,6)
Longueur rétractée, modèles à vis Acmé (A)	[mm]	262,3	313,1	363,9	414,7	465,5	567,1	617,9	668,7	719,5	821,1
Longueur rétractée, modèles à vis à billes (A)	[mm]	302,3	353,1	403,9	454,7	505,5	607,1	657,9	708,7	759,5	861,1
Longueur supplémentaire du potentiomètre*	[mm]	55,0	55,0	55,0	55,0	55,0	55,0	55,0	55,0	55,0	55,0
Poids, modèles à vis Acmé	[kg]	4,5	4,7	4,9	5,0	5,2	5,4	5,5	5,7	5,8	6,2
Poids, modèles à vis à billes	[kg]	5,1	5,3	5,5	5,6	5,8	5,9	6,1	6,3	6,4	6,8
Poids supplémentaire du potentiomètre*	[kg]	1,3	1,3	1,3	1,3	1,3	1,3	1,3	1,3	1,3	1,3
Changement de résistance du potentiomètre*	[ohm/mm]	39	39	39	39	20	20	20	20	20	10

* Le potentiomètre est en option

Schémas des performances

Modèles à vis Acmé
Vitesse et courant vs. charge

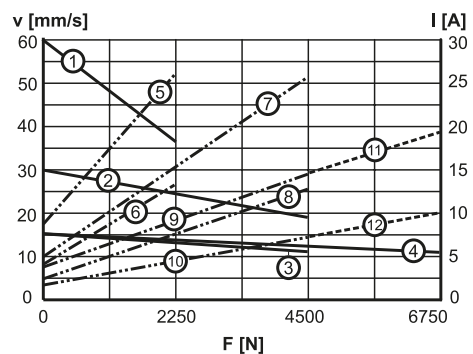


V : vitesse
I : courant
F : charge

1 : vitesse D •• -05A5
2 : vitesse D •• -10A5
3 : vitesse D •• -20A5

4 : courant 12 Vcc, D12-05A5
5 : courant 24 Vcc, D24-05A5
6 : courant 12 Vcc, D12-10A5
7 : courant 24 Vcc, D24-10A5
8 : courant 12 Vcc, D12-20A5
9 : courant 24 Vcc, D24-20A5

Modèles à vis à billes
Vitesse et courant vs. charge



V : vitesse
I : courant
F : charge

1 : vitesse D •• -05B5
2 : vitesse D •• -10B5
3 : vitesse D •• -20B5
4 : vitesse D •• -21B5

5 : courant 12 Vcc, D12-05B5
6 : courant 24 Vcc, D24-05B5
7 : courant 12 Vcc, D12-10B5
8 : courant 24 Vcc, D24-10B5
9 : courant 12 Vcc, D12-20B5
10 : courant 24 Vcc, D24-20B5
11 : courant 12 Vcc, D12-21B5
12 : courant 24 Vcc, D24-21B5

Electrak Pro

12 et 24 Vcc - charge jusqu'à 9000 N



Caractéristiques et avantages standard

- Conçu pour un fonctionnement renforcé, protection IP66
- Boîtier optimisé avec longueur rétractée minimum
- Boîtier en aluminium durable et anticorrosion
- Tube de protection et d'extension en acier inoxydable^{2/5/6}
- Modèles avec vis à billes ou Acmé
- Sans entretien
- Surveillance de charge électronique (ELM)
- Commande manuelle
- Large gamme d'options

Spécifications générales

Paramètre	Electrak Pro
Type de vis	Acmé ou à billes
Retenue interne	non/oui ¹
Commande manuelle	oui
Freinage dynamique	oui
Frein de maintien modèles à vis Acmé modèles à vis à billes	non, auto-verrouillage oui
Protection de fin de course	surveillance de charge électronique
Protection en milieu de course	surveillance de charge électronique
Protection du moteur	surveillance de charge électronique
Raccordement moteur	connecteur intégré dans le boîtier
Connecteur moteur	Delphi Metri-Pack 280
Certificats	CE
Options	<ul style="list-style-type: none"> • potentiomètre linéaire² • codeur • interrupteurs de fin de course programmables² • mise en basse tension³ • sorties d'indication de fin de course² • sortie d'indication ELM • entrée suiveur du signal^{2/3} • Contrôle de la vitesse PWM⁴ • IP67⁵ • peinture noire⁶

» Référence de commande - voir page 67

» Glossaire - voir page 72

» Schéma de câblage - voir page 44

Caractéristiques techniques

Paramètre		Electrak Pro
Charge maximum, dynamique/statique	[N]	
PR • • 02-2A65 (vis Acmé)		1125/2250
PR • • 05-4A65 (vis Acmé)		2250/4500
PR • • 07-8A65 (vis Acmé)		3375/6750
PR • • 05-2B65 (vis à billes)		2250/4500
PR • • 10-4B65 (vis à billes)		4500/9000
PR • • 15-8B65 (vis à billes)		6800/13600
PR • • 20-8B65 (vis à billes)		9000/18000
Vitesse, sans charge/à charge maximum	[mm/s]	
PR • • 02-2A65 (vis Acmé)		50/43
PR • • 05-4A65 (vis Acmé)		28/23
PR • • 07-8A65 (vis Acmé)		14/12
PR • • 05-2B65 (vis à billes)		50/38
PR • • 10-4B65 (vis à billes)		25/20
PR • • 15-8B65 (vis à billes)		14/11
PR • • 20-8B65 (vis à billes)		14/10
Tensions d'entrée disponibles	[Vcc]	12, 24
Longueurs de course standard ⁷	[mm]	100, 150, 200, 300
Limites de température de fonctionnement	[°C]	-40 – + 85
Cycle de travail charge totale à 25 °C	[%]	25
Jeu axial, maximum	[mm]	1,0
Couple de retenue, maximum	[Nm]	17/0 ¹
Classe de protection		IP66

Commandes compatibles

Modèle de commande	Voir page
Interrupteur DPDT	48
Boîtier de commutation DPDT	49
AC-063	50

¹ Sans/avec option antirotation. Lors de l'utilisation de l'option antirotation, vous ne pouvez tourner librement la goupille de l'adaptateur avant. La goupille avant doit être commandée en position standard (comme illustré sur le dessin) ou tournée à 90°.

² Les options de commande avec potentiomètre linéaire (options L, P, R et K) doivent être équipés d'un tube de protection en aluminium. L'option antirotation en requiert également un. Le dispositif antirotation est obligatoire pour les unités avec vis à billes équipées des options cidessus, mais facultatives pour les unités avec vis Acmé. Notez qu'une unité de programmation est nécessaire pour l'option interrupteur de fin de course programmable, voir page 62.

³ Possible uniquement sur les modèles avec une tension d'entrée de 12 Vcc.

⁴ Le contrôle de la vitesse PWM nécessite que l'ELM soit réglé en usine pour correspondre à la source PWM du client. Contactez le service client pour plus d'informations.

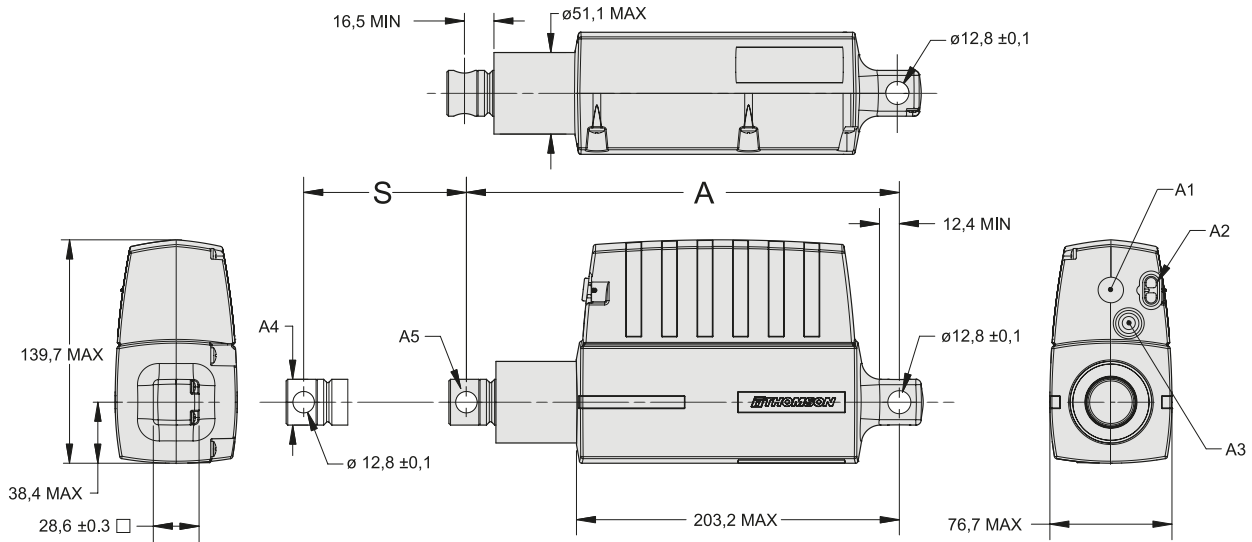
⁵ L'IP67 requiert l'installation du connecteur correspondant sans compromettre le scellage d'usine ainsi que le revêtement de la commande manuelle.

⁶ La peinture noire nécessite un tube de protection en acier au carbone ou en aluminium.

⁷ Pour des longueurs de course plus grandes, contactez le service client.

Electrak Pro

12 et 24 Vcc - charge jusqu'à 9000 N



S : course

A : longueur rétractée

A1 : revêtement de la commande manuelle (une clé hexagonale 5 mm ou 3/16 est nécessaire pour faire fonctionner la commande manuelle)

A2 : connecteur moteur

A3 : bouchon pour la sortie du fil de transmission

A4 : chape/tube d'extension diam. pour les modèles 1125 - 4500 N = 28,58 ±0,13 mm, diam. pour les modèles 6800 et 9000 N = 30,16 ±0,13 mm.

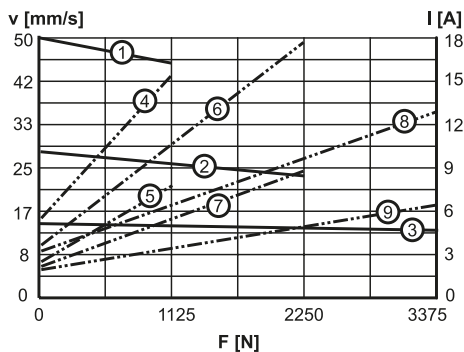
A5 : goupille de la chape avant présentée en position standard

Course (S)	[mm]	100	150	200	300
Longueur rétractée, modèles à vis Acmé (A)	[mm]	257,5	307,5	357,5	457,5
Longueur rétractée, modèles à vis à billes (A)	[mm]	289,5	339,5	389,5	489,5
Poids, modèles à vis Acmé	[kg]	3,0	3,2	3,4	3,9
Poids, modèles à vis à billes	[kg]	3,4	3,6	3,8	4,1
Changement de résistance du potentiomètre*	[ohm/mm]	36,2	26,5	41,7	29,3

* Le potentiomètre est en option

Schémas des performances

Modèles à vis Acmé
Vitesse et courant vs. charge

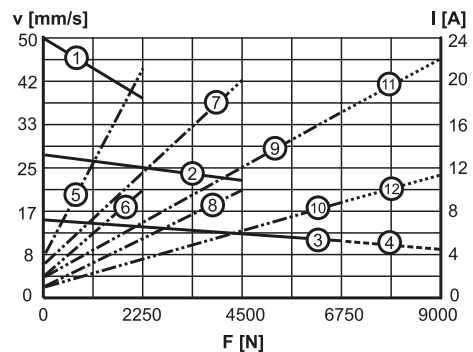


V : vitesse
I : courant
F : charge

1 : vitesse PR ●● 02-2A65
2 : vitesse PR ●● 05-4A65
3 : vitesse PR ●● 07-8A65

4 : courant 12 Vcc, PR1202-2A65
5 : courant 24 Vcc, PR2402-2A65
6 : courant 12 Vcc, PR1205-4A65
7 : courant 24 Vcc, PR2405-4A65
8 : courant 12 Vcc, PR1207-8A65
9 : courant 24 Vcc, PR2407-8A65

Modèles à vis à billes
Vitesse et courant vs. charge



V : vitesse
I : courant
F : charge

1 : vitesse PR ●● 05-2B65
2 : vitesse PR ●● 10-4B65
3 : vitesse PR ●● 15-8B65
4 : vitesse PR ●● 20-8B65

5 : courant 12 Vcc, PR1205-2B65
6 : courant 24 Vcc, PR2405-2B65
7 : courant 12 Vcc, PR1210-4B65
8 : courant 24 Vcc, PR2410-4B65
9 : courant 12 Vcc, PR1215-8B65
10 : courant 24 Vcc, PR2415-8B65
11 : courant 12 Vcc, PR1220-8B65
12 : courant 24 Vcc, PR2420-8B65

Electrak PPA-AC

115 et 230 Vca - charge jusqu'à 6670 N



» Référence de commande - voir page 68
» Glossaire - voir page 72
» Schéma de câblage - voir page 46

Caractéristiques et avantages standard

- Actionneur robuste, solide et polyvalent
- Cycle de travail élevé
- Système d'entraînement avec vis à billes extrêmement efficace
- Embrayage de surcharge pour protection en milieu et fin de course
- Longueurs de course jusqu'à 36 pouces (914,4 mm)
- Moteur équipé d'un contacteur thermique
- Sans entretien
- Vaste gamme d'options

Spécifications générales

Paramètre	Electrak PPA-AC
Type de vis	à billes
Retenue interne	non
Commande manuelle	non, en option
Freinage dynamique	non
Frein de maintien	oui
Protection de fin de course	embrayage de surcharge
Protection en milieu de course	embrayage de surcharge
Protection du moteur	contacteur thermique à réinitialisation automatique
Raccordement moteur	fils
Connecteur moteur	non
Certificats	CE
Options	<ul style="list-style-type: none"> • interrupteurs de fin de course • potentiomètre • codeur • soufflet de protection • frein de positionnement • frein électrique *

Caractéristiques techniques

Paramètre	PPA-AC
Charge maximum, dynamique/statique PPA • • -18B65 PPA • • -58B65	[N] 2220/13350 6670/13350
Vitesse, sans charge/à charge maximum PPA11-18B65 PPA22-18B65 PPA11-58B65 PPA22-58B65	[mm/s] 16/15 14/13 4,3/4,3 4,3/4,3
Tensions d'entrée disponibles Monophasé	[Vca] 115*, 230**
Fréquence d'entrée modèle 1 x 115 Vca modèle 1 x 230 Vca	[Hz] 50/60 50/60
Longueurs de course standard	[pouce] 4, 8, 12, 18, 24, 36
Limites de température de fonctionnement	[°C] -25 – +65
Cycle de travail charge totale à 25 °C	[%] 30
Jeu axial, maximum	[mm] 1,0
Couple de retenue PPA • • -18B65 PPA • • -58B65	[Nm] 11,3 22,6
Section du fil	[mm ²] 0,75
Longueur de câble	[mm] 500
Classe de protection	IP45

* Condensateur requis pour exécuter l'actionneur, réf. 5704687.

** Condensateur requis pour exécuter l'actionneur, réf. 7825261.

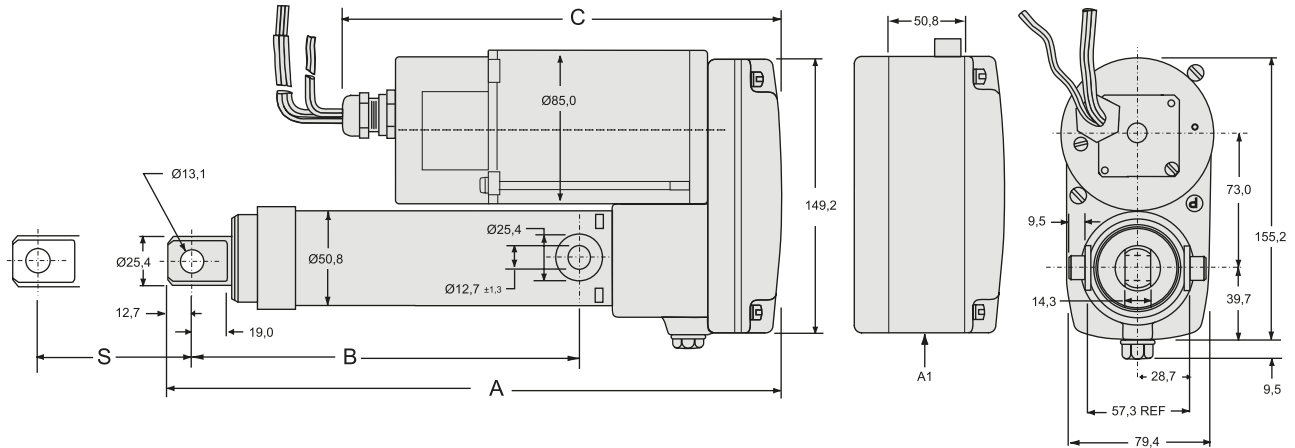
Commandes compatibles

Modèle de commande	Voir page
Interrupteur DPDT	48
Boîtier de commutation DPDT	49

* Possible uniquement sur les modèles 155 Vca

Electrak PPA-AC

115 et 230 Vca - charge jusqu'à 6670 N



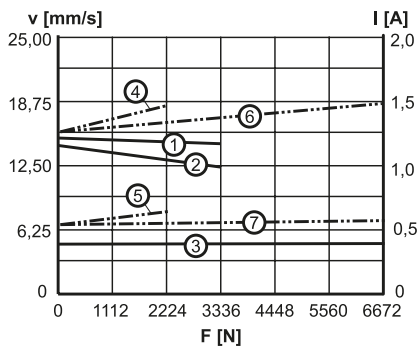
S : course
A : longueur rétractée
B : longueur rétractée aux tourillons

C : longueur du moteur
A1 : dimensions du boîtier pour les options interrupteur de fin de course, codeur ou potentiomètre

Course (S)	[pouce (mm)]	4 (101,6)	8 (203,2)	12 (304,8)	18 (457,2)	24 (609,6)	36 (914,4)
Longueur rétractée (A) sans option	[mm]	348,0	449,6	551,2	754,4	906,8	1211,6
Longueur rétractée (A) avec interrupteur de fin de course, codeur ou potentiomètre	[mm]	398,8	500,4	602,0	805,2	957,6	1262,4
Longueur rétractée (B)	[mm]	223,5	352,1	426,7	629,9	782,3	1087,1
Longueur du moteur (C) sans frein électrique	[mm]	213,6	213,6	213,6	213,6	213,6	213,6
Longueur du moteur (C) avec frein électrique	[mm]	277,4	277,4	277,4	277,4	277,4	277,4
Poids	[kg]	6,0	6,7	7,5	8,7	9,8	12,2
Poids avec frein électrique	[kg]	6,6	7,3	8,1	9,3	10,4	12,9
Poids supplémentaire pour interrupteur de fin de course, codeur ou potentiomètre	[kg]	0,8	0,8	0,8	0,8	0,8	0,8

Schémas des performances

Vitesse et courant par rapport à la charge



V : vitesse I : courant F : charge

- 1 : vitesse 115 Vca, PPA11-18B65
- 2 : vitesse 230 Vca, PPA22-18B65
- 3 : vitesse 115 Vca, PPA11-58B65 et 230 Vca, PPA22-58B65
- 4 : courant 115 Vca, PPA11-18B65
- 5 : courant 230 Vca, PPA22-18B65
- 6 : courant 115 Vca, PPA11-58B65
- 7 : courant 230 Vca, PPA22-58B65

Electrak 5

230 et 400 Vca - charge jusqu'à 6800 N



» Référence de commande - voir page 68
» Glossaire - voir page 72
» Schéma de câblage - voir page 46

Caractéristiques et avantages standard

- Robuste, solide et fiable
- Tube d'extension en acier inoxydable
- Modèles avec vis à billes ou Acmé
- Embayage de surcharge pour protection en milieu et fin de course
- Moteur robuste équipé d'un contacteur thermique
- Frein de positionnement pour un positionnement répétable sur tous les modèles à vis à billes. En option sur les modèles à vis Acmé.
- Sans entretien

Spécifications générales

Paramètre	Electrak 5
Type de vis	Acmé ou à billes
Retenue interne	non
Commande manuelle	non, en option
Freinage dynamique	non
Frein de maintien modèles à vis Acmé modèles à vis à billes	non, auto-verrouillage oui
Protection de fin de course	embayage de surcharge
Protection en milieu de course	embayage de surcharge
Protection du moteur	contacteur thermique à réinitialisation automatique
Raccordement moteur	câble
Connecteur moteur	non
Certificats	UL, CSA, CE
Options	<ul style="list-style-type: none"> • potentiomètre • commande manuelle

Caractéristiques techniques

Paramètre	Electrak 5
Charge maximum, dynamique/statique [N]	
A • • -05A5 (vis Acmé)*	1100/11350
A • • -10A5 (vis Acmé)	2250/11350
A • • -20A5 (vis Acmé)	2250/11350
A • • -05B5 (vis à billes)	2250/18000
A • • -10B5 (vis à billes)	4500/18000
A • • -20B5 (vis à billes)	4500/18000
A • • -21B5 (vis à billes)	6800/18000
Vitesse, sans charge/à charge maximum [mm/s]	
A • • -05A5 (vis Acmé)*	48/38
A • • -10A5 (vis Acmé)	30/18
A • • -20A5 (vis Acmé)	15/12
A • • -05B5 (vis à billes)	61/37
A • • -10B5 (vis à billes)	30/19
A • • -20B5 (vis à billes)	15/12
A • • -21B5 (vis à billes)	15/11
Tensions d'entrée disponibles [Vca]	
Monophasé	230**
Triphasé	400
Fréquence d'entrée [Hz]	
modèle 1 x 230 Vca	50/60
modèle 3 x 400 Vca	50
Longueurs de course standard [pouce]	4, 6, 8, 10, 12, 14, 16, 18, 20, 24
Limites de température de fonctionnement [°C]	-25 – +65
Cycle de travail charge totale à 25 °C [%]	25
Temps de fonctionnement maximum [s]	45
Jeu axial, maximum [mm]	1,0
Couple de retenue [Nm]	11,3
Section du fil [mm ²]	1,5
Longueur du câble [mm]	600
Classe de protection	IP45

* Impossible avec la tension de sortie 400 Vca.

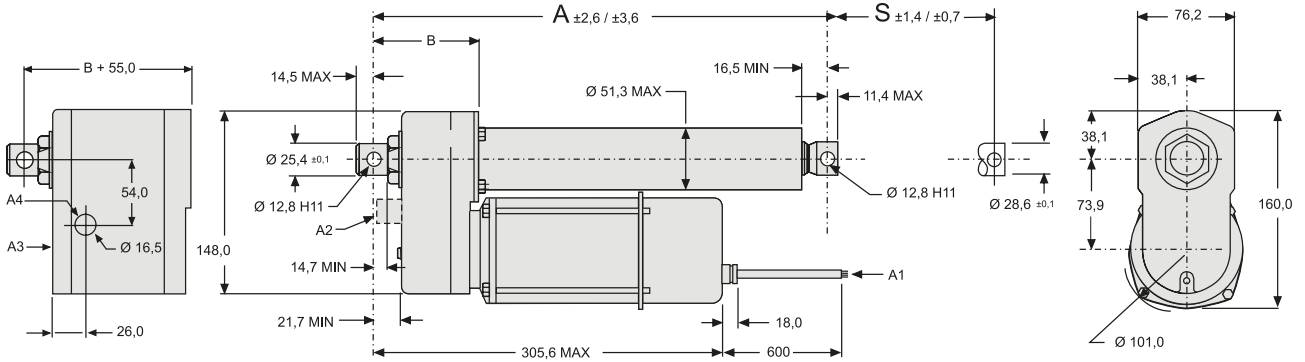
** condensateur 10 µF requis pour faire fonctionner l'actionneur, réf. 9200-448-003

Commandes compatibles

Modèle de commande	Voir page
Interrupteur DPDT	48
Boîtier de commutation DPDT	49

Electrak 5

230 et 400 Vca - charge jusqu'à 6800 N



S : course, tolérance vis Acmé/à billes

A : longueur rétractée, tolérance vis Acmé/à billes

A1 : câble

A2 : entrée commande manuelle (en option)

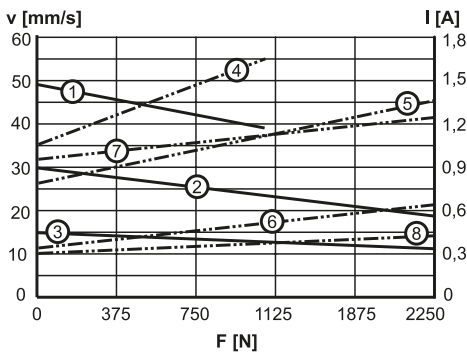
A3 : dimensions du boîtier pour l'option potentiomètre

Course (S)	[pouce (mm)]	4 (101,6)	6 (152,4)	8 (203,2)	10 (254,0)	12 (304,8)	14 (355,6)	16 (406,4)	18 (457,2)	20 (508,0)	24 (609,6)
Longueur rétractée, modèles à vis Acmé (A)	[mm]	262,3	313,1	363,9	414,7	465,5	567,1	617,9	668,7	719,5	821,1
Longueur rétractée, modèles à vis à billes (A)	[mm]	302,3	353,1	403,9	454,7	505,5	607,1	657,9	708,7	759,5	861,1
Longueur supplémentaire du potentiomètre*	[mm]	55,0	55,0	55,0	55,0	55,0	55,0	55,0	55,0	55,0	55,0
Poids, modèles à vis Acmé	[kg]	5,9	6,1	6,3	6,5	6,7	6,9	7,1	7,3	7,5	7,8
Poids, modèles à vis à billes	[kg]	6,5	6,7	6,9	7,1	7,3	7,5	7,7	7,9	8,1	8,4
Poids supplémentaire du potentiomètre*	[kg]	1,3	1,3	1,3	1,3	1,3	1,3	1,3	1,3	1,3	1,3
Changement de résistance du potentiomètre*	[ohm/mm]	39	39	39	39	20	20	20	20	20	10

* Le potentiomètre est en option (option NPO, BPO)

Schémas des performances

Modèles à vis Acmé
Vitesse et courant vs. charge

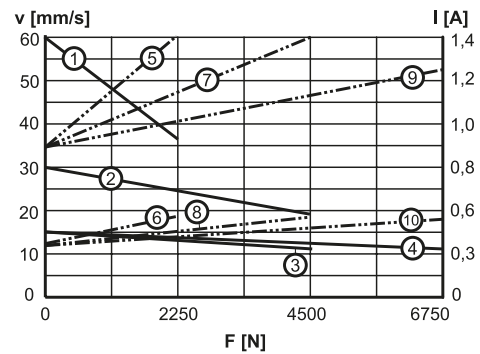


V : vitesse
I : courant
F : charge

1 : vitesse A22-05A5
2 : vitesse A••-10A5
3 : vitesse A••-20A5

4 : courant 230 Vca, A22-05A5
5 : courant 230 Vca, A22-10A5
6 : courant 400 Vca, A42-10A5
7 : courant 230 Vca, A22-20A5
8 : courant 400 Vca, A42-20A5

Modèles à vis à billes
Vitesse et courant vs. charge



V : vitesse
I : courant
F : charge

1 : vitesse A22-05B5, A42-05B5
2 : vitesse A22-10B5, A42-10B5
3 : vitesse A22-20B5, A42-20B5
4 : vitesse A22-21B5, A42-21B5

5 : courant 230 Vca, A22-05B5
6 : courant 400 Vca, A42-05A5
7 : courant 230 Vca, A22-10B5, A22-20B5
8 : courant 400 Vca, A42-10B5, A42-20B5
9 : courant 230 Vca, A22-21B5
10 : courant 400 Vca, A42-21B5

Colonne de levage TC16

24 Vcc - charge jusqu'à 2000 N



Caractéristiques et avantages standard

- Conçue pour des applications domestiques, bureautiques et médicales
- Colonne autoportante en aluminium anodisé extrudé
- Légèreté et fonctionnement silencieux
- Entraînement à vis télescopique à fonctionnement souple
- Haute capacité de couple de charge
- Longueur rétractée très courte
- Rapport course/longueur rétractée très faible
- Sans entretien
- Freinage dynamique et frein de maintien de charge
- Interrupteurs de fin de course intégrés
- Homologué CEM pour les applications médicales

Spécifications générales

Paramètre	TC16
Type de vis	trapézoïdal
Retenue interne	oui
Commande manuelle	non
Freinage dynamique	oui
Frein de maintien	oui
Protection de fin de course	interrupteurs de fin de course
Protection en milieu de course	non
Protection du moteur	non
Raccordement moteur	câble
Connecteur moteur	Connecteur 8 broches DIN 41524
Certificats	CE CEM pour les applications médicales*
Options	codeur

* Émission : EN 61000-6-3:2001, EN 60601-1-2:1993, EN 55011 Classe B,
Immunité : EN 61000-6-2:2001, EN 61000-4-2, EN 61000-4-3

» Référence de commande - voir page 69

» Glossaire - voir page 72

» Schéma de câblage - voir page 45

Caractéristiques techniques

Paramètre		TC16
Charge maximum	[N]	2000
Couple de charge maximum, dynamique/ statique	[Nm]	150/500
Vitesse, sans charge/à charge maximum	[mm/s]	19/15
Tensions d'entrée disponibles	[Vcc]	24
Course standard maximum*	[mm]	400
Course standard minimum	[mm]	200
Limites de température de fonctionnement	[°C]	0 – +40
Cycle de travail charge totale à 20 °C	[%]	15
Temps de fonctionnement maximum	[s]	60
Couple de retenue	[Nm]	0
Section du fil	[mm ²]	1,5
Longueur du câble	[mm]	2000
Classe de protection		IP44

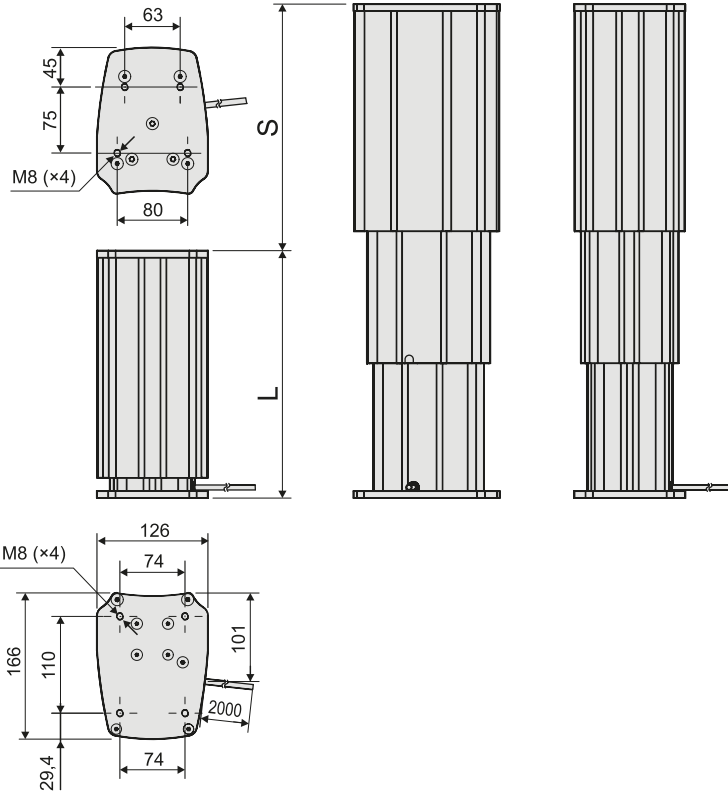
* Pour une longueur de course plus grande, contactez le service client.

Commandes compatibles

Modèle de commande	Voir page
Interrupteur DPDT	48
Boîtier de commutation DPDT	49
DCG-180	54
DCG-280	54
AC-247 ELS	52

Colonne de levage TC16

24 Vcc - charge jusqu'à 2000 N

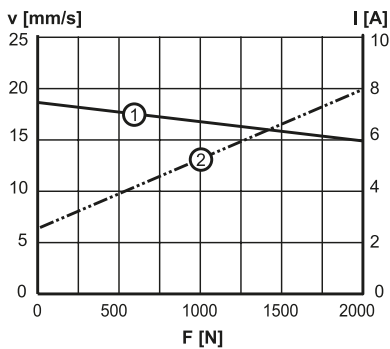


S : course
L : longueur rétractée

Course (S), minimum et maximum	Course possible mini (Smin) = 200 mm, course possible maxi (Smax) = 400 mm
Longueur rétractée (L), minimum et maximum	Longueur rétractée mini (Lmin) = 250 mm, longueur rétractable maxi (Lmax) = 400 mm
Rapport course/longueur rétractée	Course la plus longue possible (S) pour une longueur rétractée donnée (L) [mm] = L [mm] x 2-282
Rapport longueur rétractée/course	Longueur rétractée la plus courte possible (L) pour une course donnée (S) [mm] = (S [mm] + 282) / 2
Poids	Poids de l'unité [kg] = 3,4 + L x 0,0203 + S x 0,000755

Schémas des performances

Vitesse et courant par rapport à la charge



V : vitesse I : courant F : charge

1 : vitesse
2 : courant

Colonne de levage DMD

12, 24 et 36 Vcc - charge jusqu'à 6800 N



» Référence de commande - voir page 69

» Glossaire - voir page 72

» Schéma de câblage - voir page 47

Caractéristiques et avantages standard

- Conçue pour un usage industriel
- Robuste et solide
- Colonne autoportante en aluminium anodisé extrudé
- Entraînement à vis à billes ou Acmé
- Haute capacité de couple de charge
- Embayage de surcharge pour protection en milieu et fin de course
- Rainures en T tout le long du profil
- Sans entretien

Spécifications générales

Paramètre	DMD
Type de vis	Acmé ou à billes
Retenue interne	oui
Commande manuelle	non
Freinage dynamique	non
Frein de maintien modèles à vis Acmé modèles à vis à billes	non, auto-verrouillage oui
Protection de fin de course	embayage de surcharge
Protection en milieu de course	embayage de surcharge
Protection du moteur	contacteur thermique à réinitialisation automatique
Raccordement moteur	câble
Connecteur moteur	non
Certificats	CE
Options	potentiomètre

Caractéristiques techniques

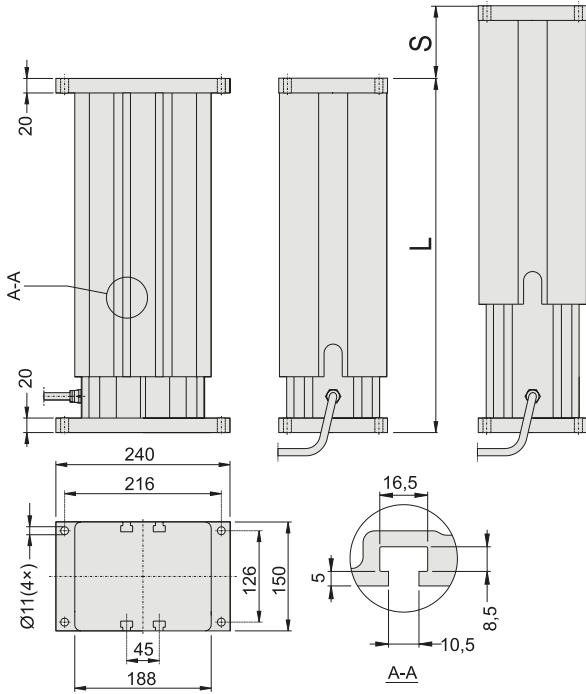
Paramètre		DMD		
Charge maximum, dynamique/statique DMD • • -05A5 (vis Acmé) DMD • • -10A5 (vis Acmé) DMD • • -20A5 (vis Acmé) DMD • • -05B5 (vis à billes) DMD • • -10B5 (vis à billes) DMD • • -20B5 (vis à billes) DMD • • -21B5 (vis à billes)	[N]	1100/11350 2250/11350 2250/11350 2250/18000 4500/18000 4500/18000 6800/18000		
	Couple de charge maximum, dynamique/ statique modèles à vis Acmé modèles à vis à billes	[Nm]	565/565 710/710	
		Vitesse, sans charge/à charge maximum DMD • • -05A5 (vis Acmé) DMD • • -10A5 (vis Acmé) DMD • • -20A5 (vis Acmé) DMD • • -05B5 (vis à billes) DMD • • -10B5 (vis à billes) DMD • • -20B5 (vis à billes) DMD • • -21B5 (vis à billes)	[mm/s]	54/32 30/18 15/12 61/37 30/19 15/12 15/11
	Tensions d'entrée disponibles		[Vcc]	12, 24, 36
	Longueurs de course standard		[po]	4, 6, 8, 10, 12, 14, 16, 18, 20, 24
	Limites de température de fonctionnement		[°C]	-25 – +65
	Cycle de travail charge totale à 25 °C		[%]	25
	Jeu axial, maximum		[mm]	1,0
Couple de retenue	[Nm]		0	
Section du fil	[mm ²]		2,5	
Longueur du câble	[mm]	2000		
Classe de protection		IP65		

Commandes compatibles

Modèle de commande	Voir page
Interrupteur DPDT	48
Boîtier de commutation DPDT	49
DCG-190	54
AC-063	50

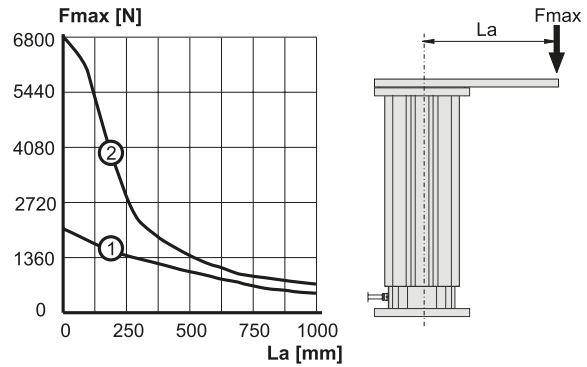
Colonne de levage DMD

12, 24 et 36 Vcc - charge jusqu'à 6800 N



S : course L : longueur rétractée

Capacité de charge décentrée



Fmax : charge manipulée maximum La : longueur du bras de levier

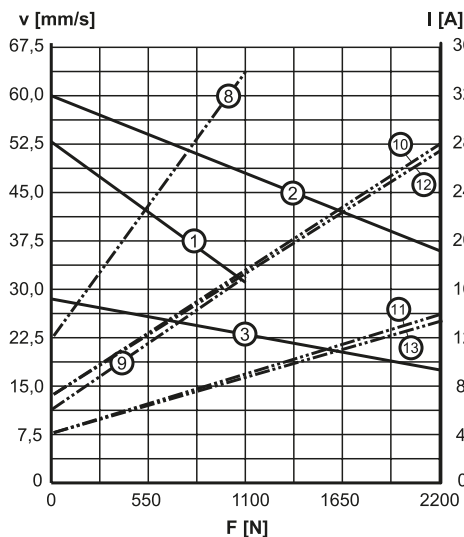
1 : modèles à vis Acmé
2 : modèles à vis à billes

Course (S)	[pouce (mm)]	4 (101,6)	6 (152,4)	8 (203,2)	10 (254,0)	12 (304,8)	14 (355,6)	16 (406,4)	18 (457,2)	20 (508,0)	24 (609,6)
Longueur rétractée (L), modèles à vis Acmé (A)	[mm]	329,6	380,4	431,2	482,0	532,8	633,6	684,4	735,2	786,0	887,6
Longueur rétractée (L), modèles à vis à billes (A)	[mm]	369,6	420,4	471,2	522,0	572,8	673,6	724,4	775,2	826,0	927,6
Longueur supplémentaire du potentiomètre*	[mm]	55,0	55,0	55,0	55,0	55,0	55,0	55,0	55,0	55,0	55,0
Poids, modèles à vis Acmé	[kg]	18,7	20,2	21,6	23,1	24,6	27,3	28,7	30,2	31,7	34,6
Poids, modèles à vis à billes	[kg]	20,4	21,9	23,4	24,8	26,3	29,0	30,4	31,9	33,4	36,3
Poids supplémentaire du potentiomètre*	[kg]	1,3	1,3	1,3	1,3	1,3	1,3	1,3	1,3	1,3	1,3

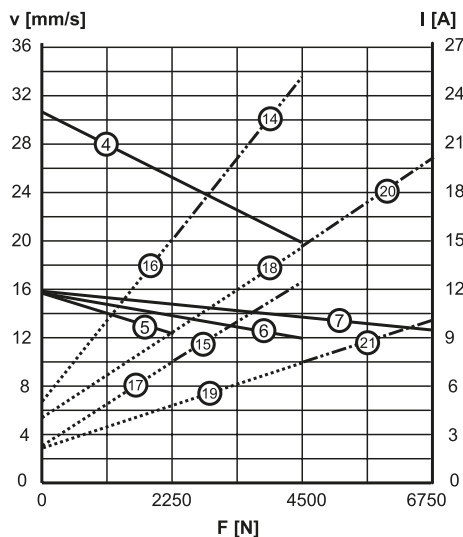
* Le potentiomètre est en option

Schémas des performances

Vitesse et courant vs. charge - Tableau 1



Vitesse et courant vs. charge - Tableau 2



V : vitesse I : courant F : charge

- 1 : vitesse DMD •• -05A5 - tableau 1
- 2 : vitesse DMD •• -05B5 - tableau 1
- 3 : vitesse DMD •• -10A5 - tableau 1
- 4 : vitesse DMD •• -10B5 - tableau 2
- 5 : vitesse DMD •• -20B5 - tableau 2
- 6 : vitesse DMD •• -20B5 - tableau 2
- 7 : vitesse DMD •• -21B5 - tableau 2
- 8 : courant DMD12-05A5 - tableau 1
- 9 : courant DMD24-05A5 - tableau 1
- 10 : courant DMD12-05B5 - tableau 1
- 11 : courant DMD24-05B5 - tableau 1
- 12 : courant DMD12-10A5 - tableau 1
- 13 : courant DMD24-10A5 - tableau 1
- 14 : courant DMD12-10B5 - tableau 2
- 15 : courant DMD24-10B5 - tableau 2
- 16 : courant DMD12-20A5 - tableau 2
- 17 : courant DMD24-20A5 - tableau 2
- 18 : courant DMD12-20B5 - tableau 2
- 19 : courant DMD24-20B5 - tableau 2
- 20 : courant DMD12-21B5 - tableau 2
- 21 : courant DMD24-21B5 - tableau 2

Contactez le service client pour les données sur les modèles 36 Vcc.

Colonne de levage DMA

230 et 400 Vca - charge jusqu'à 6800 N



» Référence de commande - voir page 69
» Glossaire - voir page 72
» Schéma de câblage - voir page 47

Caractéristiques et avantages standard

- Conçue pour un usage industriel
- Robuste et solide
- Colonne autoportante en aluminium anodisé extrudé
- Entraînement à vis à billes ou Acmé
- Haute capacité de couple de charge
- Embrayage de surcharge pour protection en milieu et fin de course
- Rainures en T tout le long du profil
- Sans entretien

Spécifications générales

Paramètre	DMA
Type de vis	Acmé ou à billes
Retenue interne	oui
Commande manuelle	non
Freinage dynamique	non
Frein de maintien modèles à vis Acmé modèles à vis à billes	non, auto-verrouillage oui
Protection de fin de course	embrayage de surcharge
Protection en milieu de course	embrayage de surcharge
Protection du moteur	contacteur thermique à réinitialisation automatique
Raccordement moteur	câble
Connecteur moteur	non
Certificats	CE
Options	potentiomètre

Caractéristiques techniques

Paramètre	DMA
Charge maximum, dynamique/statique DMA22-05A5 (vis Acmé)* DMA • • -10A5 (vis Acmé) DMA • • -20A5 (vis Acmé) DMA • • -05B5 (vis à billes) DMA • • -10B5 (vis à billes) DMA • • -20B5 (vis à billes) DMA • • -21B5 (vis à billes)	[N] 1100/11350 2250/11350 2250/11350 2250/18000 4500/18000 4500/18000 6800/18000
Couple de charge maximum, dynamique/statique modèles à vis Acmé modèles à vis à billes	[Nm] 565/565 710/710
Vitesse, sans charge/à charge maximum DMA22-05A5 (vis Acmé)* DMA • • -10A5 (vis Acmé) DMA • • -20A5 (vis Acmé) DMA • • -05B5 (vis à billes) DMA • • -10B5 (vis à billes) DMA • • -20B5 (vis à billes) DMA • • -21B5 (vis à billes)	[mm/s] 48/38 30/18 15/12 61/37 30/19 15/12 15/11
Tensions d'entrée disponibles Monophasé** Triphasé	[Vca] 230 400
Fréquence d'entrée modèle 1 x 230 Vca modèle 3 x 400 Vca	[Hz] 50/60 50
Longueurs de course standard	[po] 4, 6, 8, 10, 12, 14, 16, 18, 20, 24
Limites de température de fonctionnement	[°C] -25 – +65
Temps de fonctionnement maximum	[s] 45
Cycle de travail charge totale à 25 °C	[%] 25
Jeu axial, maximum	[mm] 1,0
Couple de retenue	[Nm] 0
Section du fil	[mm ²] 2,5
Longueur du câble	[mm] 2000
Classe de protection	IP45

* Impossible avec la tension de sortie 400 Vca

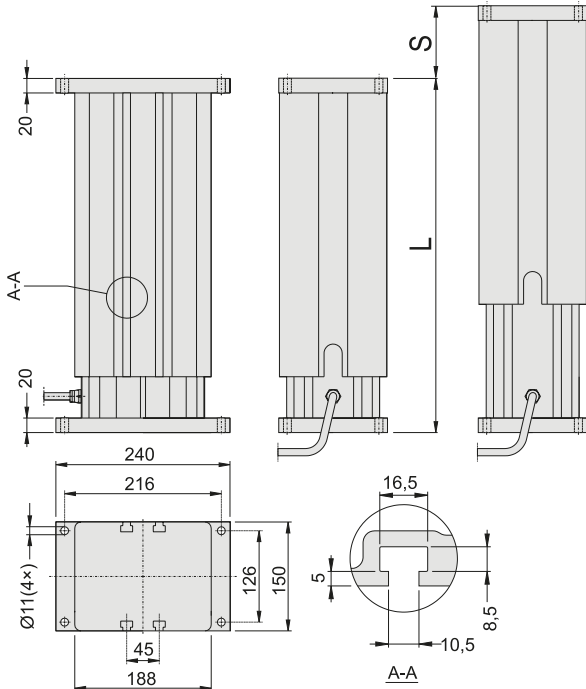
** Condensateur 10 µF requis pour faire fonctionner l'actionneur, réf. 9200-448-003

Commandes compatibles

Modèle de commande	Voir page
Interrupteur DPDT	48
Boîtier de commutation DPDT	49

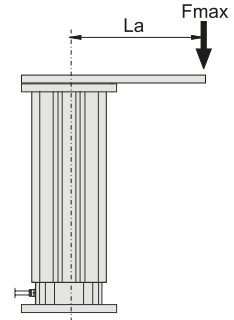
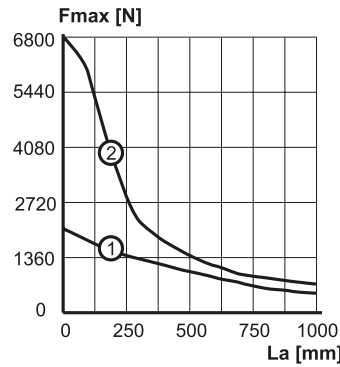
Colonne de levage DMA

230 et 400 Vca - charge jusqu'à 6800 N



S : course L : longueur rétractée

Capacité de charge décentrée



Fmax : charge manipulée maximum La : longueur du bras de levier

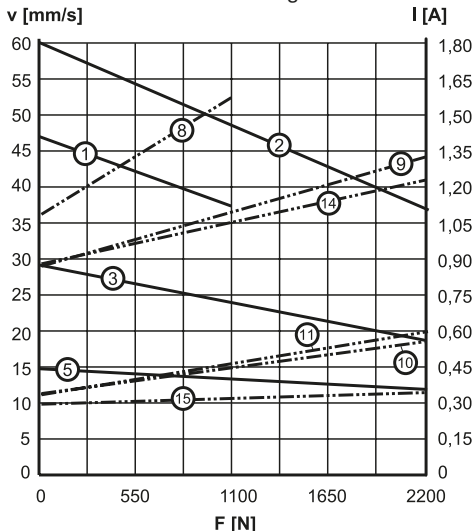
1 : modèles à vis Acmé
2 : modèles à vis à billes

Course (S)	[pouce (mm)]	4 (101,6)	6 (152,4)	8 (203,2)	10 (254,0)	12 (304,8)	14 (355,6)	16 (406,4)	18 (457,2)	20 (508,0)	24 (609,6)
Longueur rétractée (L), modèles à vis Acmé (A)	[mm]	329,6	380,4	431,2	482,0	532,8	633,6	684,4	735,2	786,0	887,6
Longueur rétractée (L), modèles à vis à billes (A)	[mm]	369,6	420,4	471,2	522,0	572,8	673,6	724,4	775,2	826,0	927,6
Longueur supplémentaire du potentiomètre*	[mm]	55,0	55,0	55,0	55,0	55,0	55,0	55,0	55,0	55,0	55,0
Poids, modèles à vis Acmé	[kg]	20,9	22,4	23,8	25,3	26,8	29,5	30,9	32,4	33,9	36,8
Poids, modèles à vis à billes	[kg]	22,6	24,1	25,6	27,0	28,5	31,2	32,6	34,1	35,6	38,6
Poids supplémentaire du potentiomètre*	[kg]	1,3	1,3	1,3	1,3	1,3	1,3	1,3	1,3	1,3	1,3

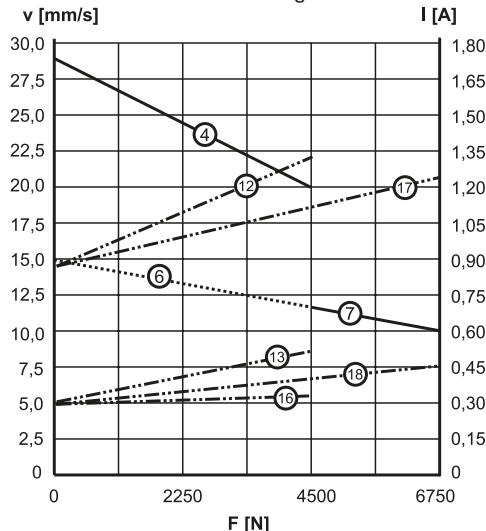
* Le potentiomètre est en option

Schémas des performances

Vitesse et courant vs. charge - Tableau 1



Vitesse et courant vs. charge - Tableau 2



V : vitesse I : courant F : charge

- 1 : vitesse DMA22-05A5 - tableau 1
- 2 : vitesse DMA •• -05B5 - tableau 1
- 3 : vitesse DMA •• -10A5 - tableau 1
- 4 : vitesse DMA •• -10B5 - tableau 2
- 5 : vitesse DMA •• -20A5 - tableau 1
- 6 : vitesse DMA •• -20B5 - tableau 2
- 7 : vitesse DMA •• -21B5 - tableau 2
- 8 : courant DMA22-05A5 - tableau 1
- 9 : courant DMA22-05B5 et DMA22-10A5 - tableau 1
- 10 : courant DMA42-05B5 - tableau 1
- 11 : courant DMD42-10A5 - tableau 1
- 12 : courant DMA22-10B5 et DMA22-20B5 - tableau 2
- 13 : courant DMA42-10B5 - tableau 2
- 14 : courant DMA22-20A5 - tableau 1
- 15 : courant DMA42-20A5 - tableau 1
- 16 : courant DMA42-20B5 - tableau 2
- 17 : courant DMA22-21B5 - tableau 2
- 18 : courant DMA42-21B5 - tableau 2

Actionneur sans tige LM80-H

12 et 24 Vcc - charge jusqu'à 2000 N



Caractéristiques et avantages standard

- Actionneur sans tige pour fonctionnement horizontal
- Pour une utilisation dans des applications domestiques, bureautiques ou médicales
- Profil en aluminium extrudé autoportant rigide
- Durable et anticorrosion
- Légèreté et fonctionnement silencieux
- Écrou de sécurité sur les versions à vis à billes
- Montage à rainure en T facile et rapide
- Sans entretien

Spécifications générales

Paramètre	LM80-H
Type de vis	trapézoïdal ou à billes
Retenue interne	oui
Commande manuelle	non
Freinage dynamique	non
Frein de maintien	non
Protection de fin de course	arrêt souple à ressort
Protection en milieu de course	non
Protection du moteur	non
Raccordement moteur avec capot moteur pas de capot moteur	câble pas de câble, fixations sur le moteur
Connecteur moteur avec capot moteur pas de capot moteur	Connecteur 8 broches DIN 41524 fixations sur le moteur
Certificats	CE
Options	<ul style="list-style-type: none"> • pas de capot moteur • commande manuelle • positions alternatives du moteur • course jusqu'à plus de 1500 mm* • codeur*

* Contactez le service client

» Référence de commande - voir page 70

» Glossaire - voir page 72

» Schéma de câblage - voir page 45

Caractéristiques techniques

Paramètre	LM80-H
Charge maximum (Fb) [N]	2000
Couple de charge maximum (Mb) [Nm]	DT • • -T68M • • • • • H 250 DT • • -B61M • • • • • H 400 DT • • -B62M • • • • • H 180 DT • • -B65M • • • • • H 750
Vitesse, sans charge/à charge maximum [mm/s]	DT • • -T68M • • • • • H 44/37 DT • • -B61M • • • • • H 55/50 DT12 -B62M • • • • • H 110/73 DT24 -B62M • • • • • H 110/87 DT • • -B65M • • • • • H 28/28
Tensions d'entrée disponibles [Vcc]	12, 24
Longueurs de course standard [mm]	500, 600, 700, 800, 900, 1000, 1100, 1200, 1300, 1400, 1500
Limites de température de fonctionnement [°C]	0 – +40
Cycle de travail charge totale à 20 °C [%]	15
Temps de fonctionnement maximum [s]	120
Jeu axial, maximum [mm]	1,0
Couple de retenue [Nm]	0
Section du fil avec/sans capot moteur [mm ²]	1,5/–
Longueur de câble avec/sans capot moteur [mm]	2000/–
Classe de protection avec/sans capot moteur	IP44/IP33

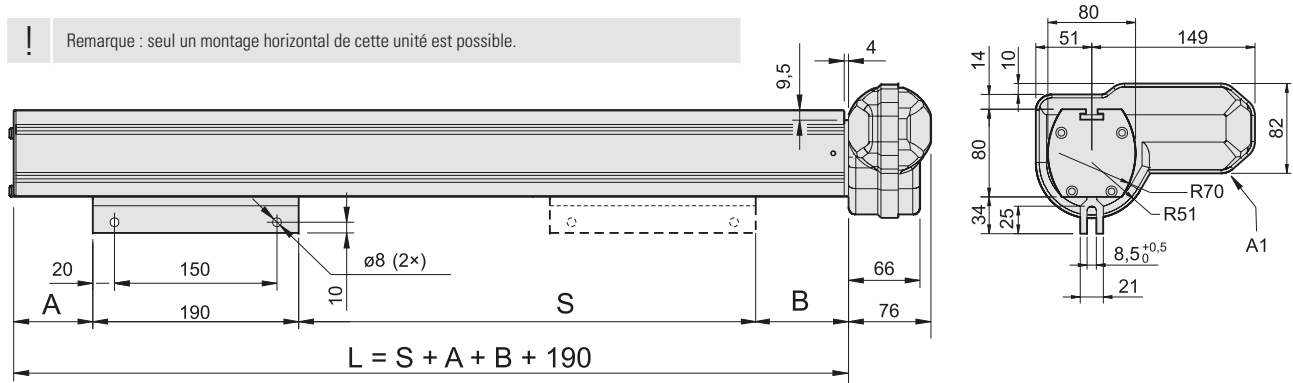
Commandes compatibles

Modèle de commande	Voir page
Interrupteur DPDT	48
Boîtier de commutation DPDT	49
DCG-170	54
AC-247 ELS	52

Actionneur sans tige LM80-H

12 et 24 Vcc - charge jusqu'à 2000 N

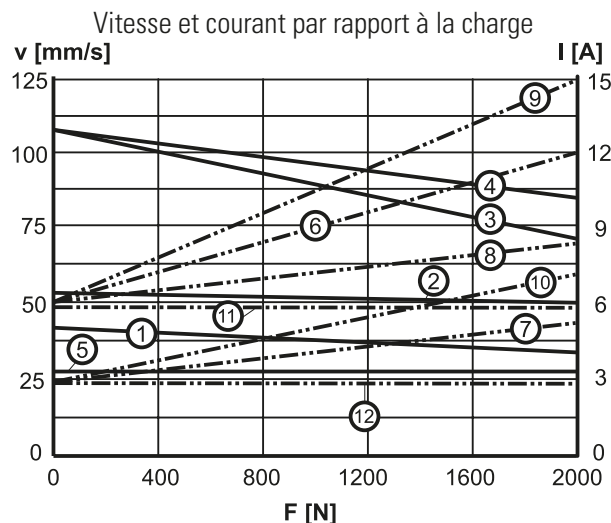
! Remarque : seul un montage horizontal de cette unité est possible.



S : course
L : longueur du profil
A1 : moteur montré en position A (position standard)

Course (S)	[mm]	500	600	700	800	900	1000	1100	1200	1300	1400	1500
Dimensions (A)/(B)	[mm]											
DT • • -T68M • • • • • H		54,0/77,0										
DT • • -B61M • • • • • H		102,0/77,0										
DT • • -B62M • • • • • H		102,0/77,0										
DT • • -B65M • • • • • H		79,0/77,0										
Poids	[kg]											
DT • • -T68M • • • • • H		11,2	13,1	14,8	16,6	18,1	20,2	22,0	23,8	25,5	27,4	29,1
DT • • -B61M • • • • • H		12,1	13,9	15,7	17,5	19,3	21,0	22,9	24,6	26,3	28,2	30,0
DT • • -B62M • • • • • H		12,1	13,9	15,7	17,5	19,3	21,0	22,9	24,6	26,3	28,2	30,0
DT • • -B65M • • • • • H		11,7	13,5	15,3	17,1	18,9	20,6	22,4	24,2	26,0	27,8	29,6

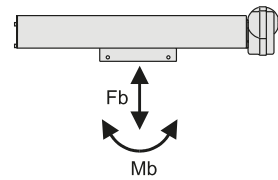
Schémas des performances



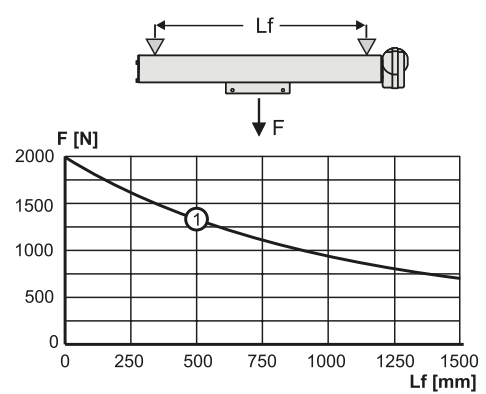
V : vitesse I : courant F : charge

1 : vitesse DT • • -T68M • • • • • H 6 : courant DT12-T68M • • • • • H
 2 : vitesse DT • • -B61M • • • • • H 7 : courant DT24-T68M • • • • • H
 3 : vitesse DT12-B62M • • • • • H 8 : courant DT12-B61M • • • • • H
 4 : vitesse DT24-B62M • • • • • H 9 : courant DT12-B62M • • • • • H
 5 : vitesse DT • • -B65M • • • • • H 10 : courant DT24-B62M • • • • • H
 11 : courant DT12-B65M • • • • • H
 12 : courant DT24-B65M • • • • • H

Définition des forces



Déformation du profil



F : charge Lf : distance entre points de montage
1 : déformation maximum autorisée

Actionneur sans tige LM80-V

12 et 24 Vcc - charge jusqu'à 2000 N



Caractéristiques et avantages standard

- Actionneur sans tige pour fonctionnement vertical avec moteur vers le bas
- Pour une utilisation dans des applications domestiques, bureaux ou médicales
- Profil en aluminium extrudé autoportant rigide
- Durable et anticorrosion
- Frein de maintien qui empêche un mouvement vers le bas lorsque l'actionneur est hors tension
- Légèreté et fonctionnement silencieux
- Écrou de sécurité sur les versions à vis à billes
- Montage à rainure en T facile et rapide
- Fonction de sécurité avec moyeu denté en option
- Sans entretien

Spécifications générales

Paramètre	LM80-V
Type de vis	trapézoïdal ou à billes
Retenue interne	oui
Commande manuelle	non
Freinage dynamique	non
Frein de maintien	oui
Protection de fin de course	arrêt souple à ressort
Protection en milieu de course	non
Protection du moteur	non
Raccordement moteur avec enveloppe de moteur pas d'enveloppe de moteur	câble pas de câble, fixations sur le moteur
Connecteur moteur avec enveloppe de moteur pas d'enveloppe de moteur	Connecteur 8 broches DIN 41524 fixations sur le moteur
Certificats	CE
Options	<ul style="list-style-type: none"> • pas de capot moteur • commande manuelle • positions alternatives du moteur • fonction de sécurité avec moyeu denté • course jusqu'à plus de 1500 mm* • codeur*

* Contactez le service client

» Référence de commande - voir page 70

» Glossaire - voir page 72

» Schéma de câblage - voir page 45

Caractéristiques techniques

Paramètre	LM80-V
Charge maximum (Fa) [N]	
DT • • -T68M • • • • • V(F)	650
DT • • -B61M • • • • • V(F)	1000
DT • • -B62M • • • • • V(F)	450
DT • • -B65M • • • • • V(F)	2000
Couple de charge maximum (Ma) [Nm]	
DT • • -T68M • • • • • V(F)	250
DT • • -B61M • • • • • V(F)	400
DT • • -B62M • • • • • V(F)	180
DT • • -B65M • • • • • V(F)	750
Vitesse, sans charge/à charge maximum [mm/s]	
DT12 -T68M • • • • • V(F)	44/29
DT24 -T68M • • • • • V(F)	44/35
DT12 -B61M • • • • • V(F)	55/37
DT24 -B61M • • • • • V(F)	55/43
DT12 -B62M • • • • • V(F)	110/67
DT24 -B62M • • • • • V(F)	110/83
DT12 -B65M • • • • • V(F)	28/19
DT24 -B65M • • • • • V(F)	28/22
Tensions d'entrée disponibles [Vcc]	12, 24
Longueurs de course standard [mm]	500, 600, 700, 800, 900, 1000, 1100, 1200, 1300, 1400, 1500
Limites de température de fonctionnement [°C]	0 – +40
Cycle de travail charge totale à 20 °C [%]	15
Temps de fonctionnement maximum [s]	120
Couple de retenue [Nm]	0
Section du fil avec/sans capot moteur [mm ²]	1,5/–
Longueur de câble avec/sans capot moteur [mm]	2000/–
Classe de protection avec/sans capot moteur	IP44/IP33

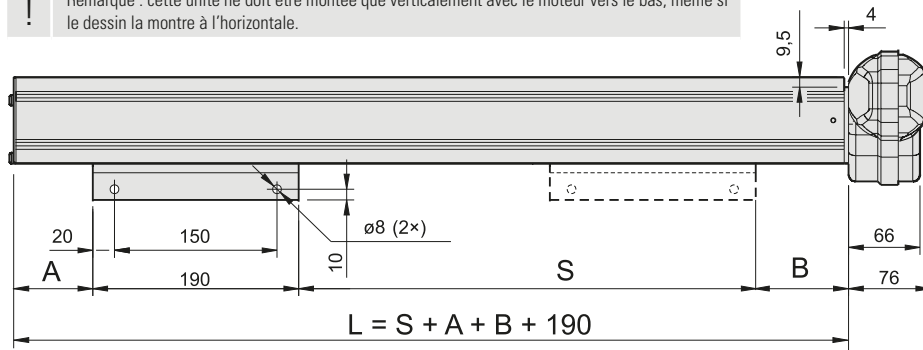
Commandes compatibles

Modèle de commande	Voir page
Interrupteur DPDT	48
Boîtier de commutation DPDT	49
DCG-160	54
AC-247 ELS	52

Actionneur sans tige LM80-V

12 et 24 Vcc - charge jusqu'à 2000 N

! Remarque : cette unité ne doit être montée que verticalement avec le moteur vers le bas, même si le dessin la montre à l'horizontale.



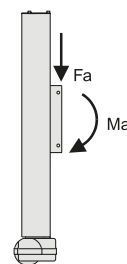
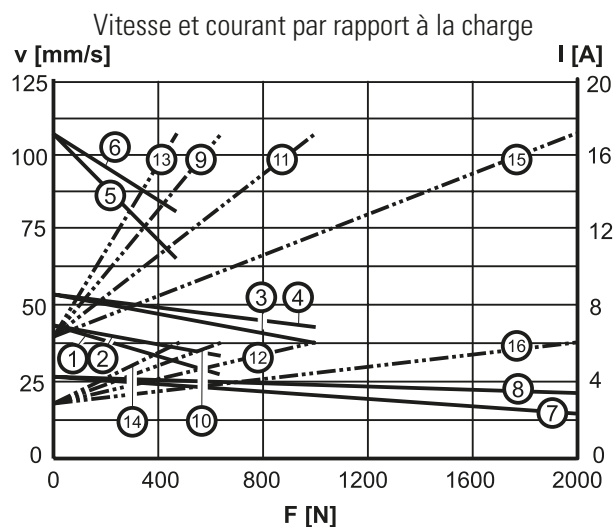
S : course
L : longueur du profil
A1 : moteur montré en position A (position standard)

Course (S)	[mm]	500	600	700	800	900	1000	1100	1200	1300	1400	1500
Dimensions (A)/(B)	[mm]											
DT••-T68M•••••V		50,0/71,0										
DT••-B61M•••••V		53,0/120,0										
DT••-B62M•••••V		53,0/120,0										
DT••-B65M•••••V		53,0/97,0										
DT••-T68M•••••F		50,0/90,0										
DT••-B61M•••••F		53,0/144,0										
DT••-B62M•••••F		53,0/144,0										
DT••-B65M•••••F		53,0/126,0										
Poids*	[kg]	11,1	12,9	14,7	16,5	18,2	20,0	21,8	23,6	25,4	27,2	28,9
DT••-T68M•••••V		11,6	13,4	15,2	17,0	18,7	20,5	22,3	24,1	25,9	27,7	29,5
DT••-B61M•••••V		11,6	13,4	15,2	17,0	18,7	20,5	22,3	24,1	25,9	27,7	29,5
DT••-B62M•••••V		12,0	13,8	15,6	17,6	19,3	21,1	22,9	24,7	26,5	28,2	30,1
DT••-B65M•••••V												

* Ajoutez 0,5 kg aux poids indiqués ci-dessous pour obtenir le poids du DT••-T68M•••••F, DT••-B61M•••••F, DT••-B62M•••••F et DT••-B65M•••••F.

Schémas des performances

Définition des forces



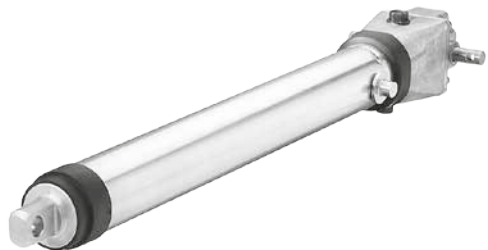
- V : vitesse I : courant F : charge
- 1 : vitesse DT12-T68M•••••V(F)
- 2 : vitesse DT24-T68M•••••V(F)
- 3 : vitesse DT12-B61M•••••V(F)
- 4 : vitesse DT24-B61M•••••V(F)
- 5 : vitesse DT12-B62M•••••V(F)
- 6 : vitesse DT24-B62M•••••V(F)
- 7 : vitesse DT12-B65M•••••V(F)
- 8 : vitesse DT24-B65M•••••V(F)
- 9 : courant DT12-T68M•••••V(F)
- 10 : courant DT24-T68M•••••V(F)
- 11 : courant DT12-B61M•••••V(F)
- 12 : courant DT24-B61M•••••V(F)
- 13 : courant DT12-B62M•••••V(F)
- 14 : courant DT24-B62M•••••V(F)
- 15 : courant DT12-B65M•••••V(F)
- 16 : courant DT24-B65M•••••V(F)

Electrak PPA-M

Charge jusqu'à 6670 N

» Référence de commande - voir page 71

» Glossaire - voir page 72



Caractéristiques et avantages standard

- Actionneur avec deux arbres d'entrée sur lesquels un moteur fourni par le client et/ou un arbre intermédiaire peut être monté
- Peut être actionné manuellement
- Robuste et polyvalent
- Résistant à des environnements très difficiles
- Système d'entraînement avec vis à billes extrêmement efficace
- Frein de maintien qui empêche un entraînement vers l'arrière
- Montage tourillon sur chape
- Sans entretien

Spécifications générales

Paramètre	Electrak PPA-M
Type de vis	à billes
Retenue interne	non
Commande manuelle	non*
Frein de maintien	oui
Protection de fin de course	non
Protection en milieu de course	non
Certificats	–
Options	soufflet de protection

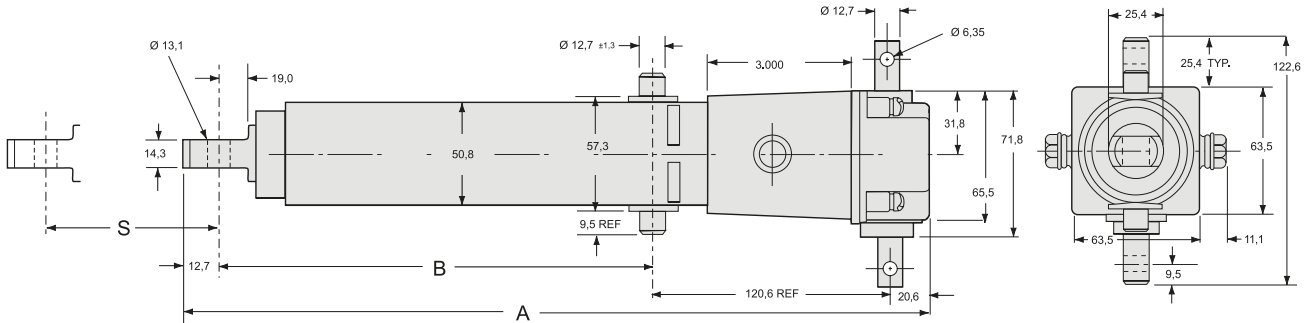
* Les deux arbres d'entrée peuvent être utilisés indifféremment pour le fonctionnement manuel si les deux arbres ne sont pas raccordés à un moteur ou à un arbre intermédiaire.

Caractéristiques techniques

Paramètre	PPA-M
Charge maximum, dynamique/statique [N]	6670/13350
Vitesse maximum à charge maxi [mm/s]	8
Couple d'entrée maximum [Nm]	9
Vitesse d'entrée maximum [tr/min]	100
Longueurs de course standard [po]	4, 8, 12, 18, 24, 36
Limites de température de fonctionnement [°C]	-25 – +65
Jeu axial, maximum [mm]	1,0
Couple de retenue [Nm]	23

Electrak PPA-M

Charge jusqu'à 6670 N

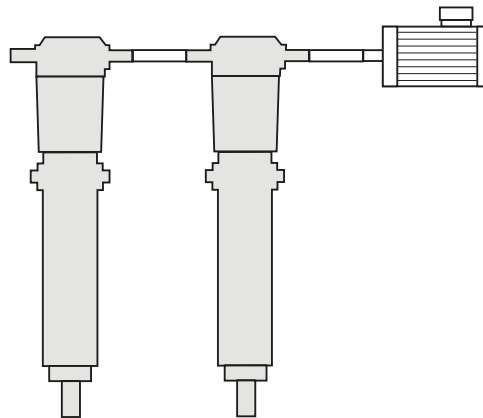


S : course
A : longueur rétractée
B : longueur rétractée aux tourillons

Course (S)	[pouce (mm)]	4 (101,6)	8 (203,2)	12 (304,8)	18 (457,2)	24 (609,6)	36 (914,4)
Longueur rétractée (A)	[mm]	375,9	477,5	579,1	782,3	934,7	1239,5
Longueur rétractée aux tourillons (B)	[mm]	223,5	325,1	426,7	629,9	782,3	1087,1
Poids	[kg]	3,4	4,2	4,8	6,1	7,3	9,7

Fonctionnement synchrone

Deux actionneurs PPA-M ou plus peuvent être facilement reliés mécaniquement pour un fonctionnement synchrone à l'aide d'arbres intermédiaires. Les arbres intermédiaires et les raccords nécessaires sont fournis par le client.



Electrak FA14

Charge jusqu'à 6800 N

» Référence de commande - voir page 71

» Glossaire - voir page 72



Caractéristiques et avantages standard

- Actionneur équipé d'une bride sur laquelle un moteur fourni par le client peut être monté
- Robuste et solide
- Résistant à des environnements très difficiles
- Tube d'extension en acier inoxydable
- Tube de protection en aluminium anticorrosion
- Entraînement à vis à billes ou Acmé
- Montage sur tourillon possible
- Embrayage de surcharge pour protection en milieu et fin de course
- Rainures en T sur le tube de protection pour accueillir des capteurs magnétiques
- Sans entretien

Spécifications générales

Paramètre	FA14
Type de vis	Acmé ou à billes
Retenue interne	oui
Commande manuelle	non, en option
Frein de maintien versions à vis Acmé versions à vis à billes	non, auto-verrouillage oui
Protection de fin de course	embrayage de surcharge
Protection en milieu de course	embrayage de surcharge
Certificats	CE
Options	<ul style="list-style-type: none"> • commande manuelle • positions alternatives de la chape • couleur personnalisée*

* Contactez le service client

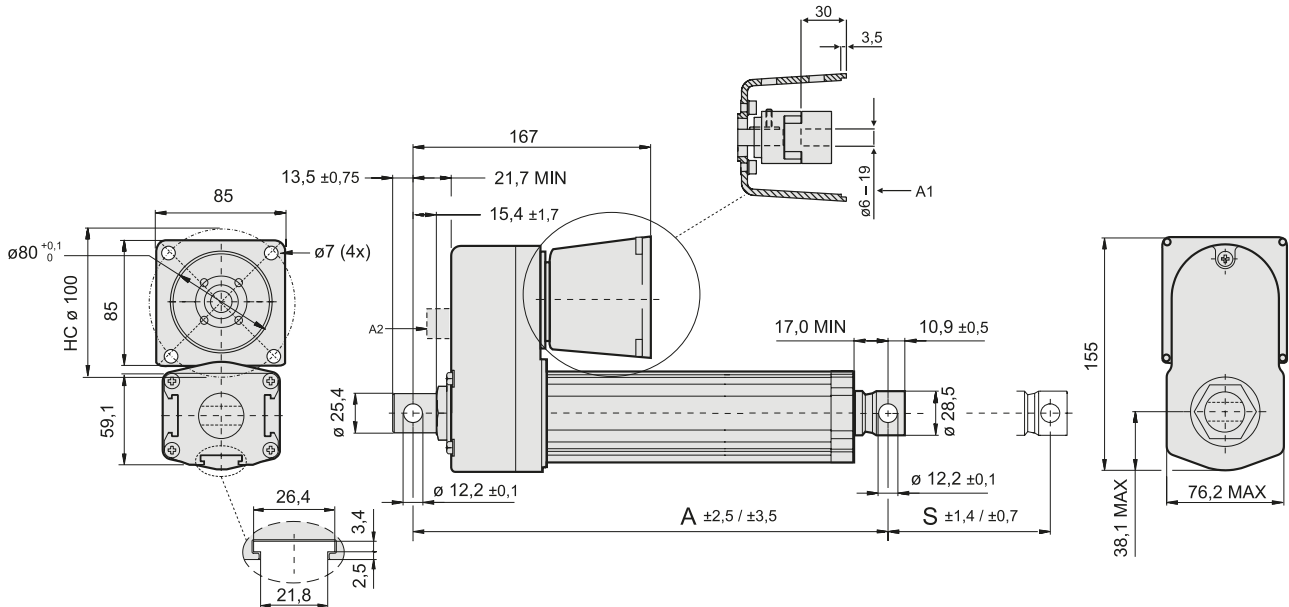
Caractéristiques techniques

Paramètre		FA14
Charge maximum, dynamique/statique	[N]	
FA14-05A65 (vis Acmé)		1100/11350
FA14-10A65 (vis Acmé)		2250/11350
FA14-20A65 (vis Acmé)		2250/11350
FA14-05B65 (vis à billes)		2250/18000
FA14-10B65 (vis à billes)		4500/18000
FA14-20B65 (vis à billes)		4500/18000
FA14-21B65 (vis à billes)		6800/18000
Vitesse maximum à charge maxi*	[mm/s]	
FA14-05A65 (vis Acmé)		32
FA14-10A65 (vis Acmé)		18
FA14-20A65 (vis Acmé)		12
FA14-05B65 (vis à billes)		37
FA14-10B65 (vis à billes)		19
FA14-20B65 (vis à billes)		12
FA14-21B65 (vis à billes)		11
Couple d'entrée maximum	[Nm]	1,8
Vitesse d'entrée maximum	[tr/min]	3000
Longueurs de course standard	[mm]	50, 100, 150, 200, 250, 300, 350, 400, 450, 500, 550, 600
Limites de température de fonctionnement	[°C]	-25 – +65
Jeu axial, maximum	[mm]	1,0
Couple de retenue	[Nm]	0

* Vitesse maximum recommandée

Electrak FA14

Charge jusqu'à 6800 N



S : course, tolérance vis Acmé/à billes

A : longueur rétractée, tolérance vis Acmé/à billes

A1 : alésage d'arbre d'entrée minimum/maximum dans le raccord
(fourni avec un trou de 6 mm)

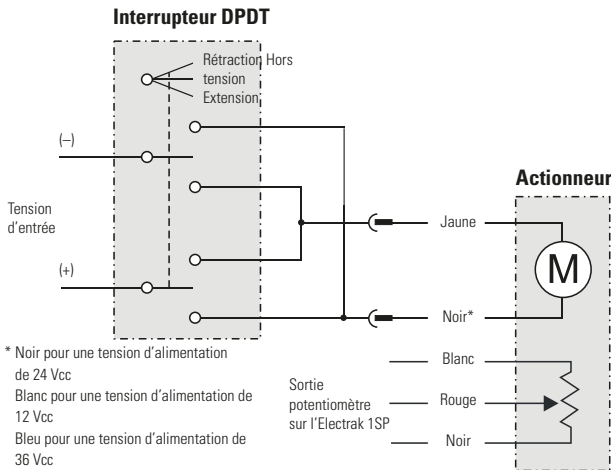
A2 : entrée commande manuelle (en option)

Course (S)	[mm]	50	100	150	200	250	300	350	400	450	500	550	600
Longueur rétractée (A), modèles à vis Acmé	[mm]	216,7	266,7	316,7	366,7	416,7	466,7	566,7	616,7	666,7	716,7	766,7	816,7
Longueur rétractée (A), modèles à vis à billes	[mm]	269,6	319,6	369,6	419,6	469,6	519,6	619,6	669,6	719,6	769,6	819,6	869,6
Poids, modèles à vis Acmé	[kg]	3,5	3,7	4,0	4,2	4,5	4,7	5,0	5,2	5,5	5,7	6,0	6,3
Poids, modèles à vis à billes	[kg]	4,2	4,5	4,7	5,0	5,2	5,5	5,7	6,0	6,2	6,5	6,7	7,0

Schémas de câblage

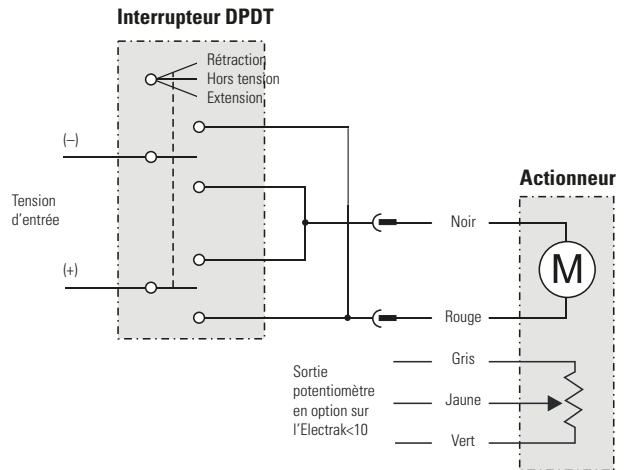
Actionneurs CC

Electrak 1 et 1SP



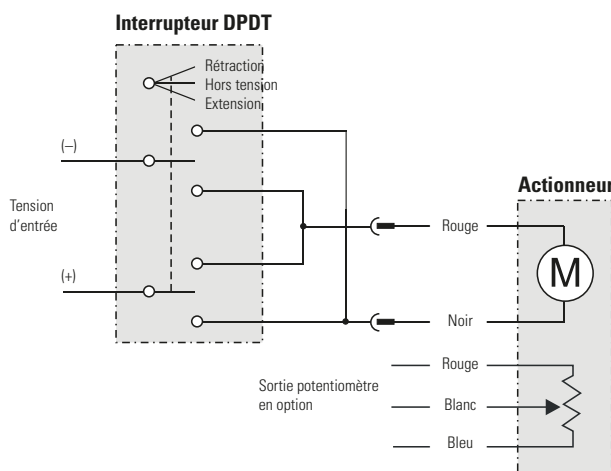
Branchez le fil noir, blanc ou bleu* sur la borne positive et le jaune sur la borne négative pour étendre l'actionneur. Changez la polarité pour rétracter l'actionneur. La sortie potentiomètre à 0 ohm entre le blanc et le rouge lorsque l'actionneur est entièrement rétracté. L'actionneur doit être protégé des risques de surcharge par un fusible fourni par le client dans le circuit (6 A pour 12 Vcc, 3 A pour 24 Vcc et 2 A pour 36 Vcc).

Electrak 10



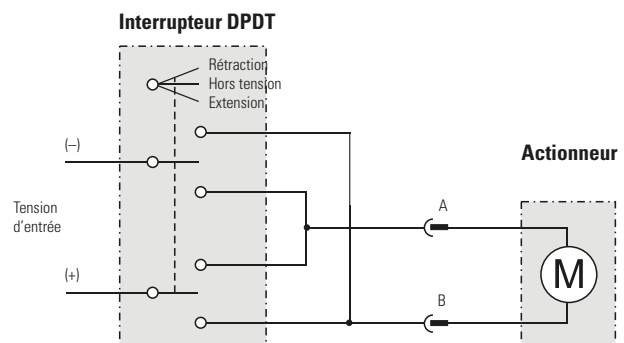
Branchez le fil rouge sur la borne positive et le fil noir sur la borne négative pour extension de l'actionneur. Changez la polarité pour rétracter l'actionneur. La sortie potentiomètre à 0 ohm entre le gris et le jaune lorsque l'actionneur est entièrement sorti.

Electrak 050



Branchez le fil noir sur la borne positive et le fil rouge sur la borne négative pour extension de l'actionneur. Changez la polarité pour rétracter l'actionneur. La sortie potentiomètre à 0 ohm entre le blanc et le rouge lorsque l'actionneur est entièrement rétracté.

Electrak Pro

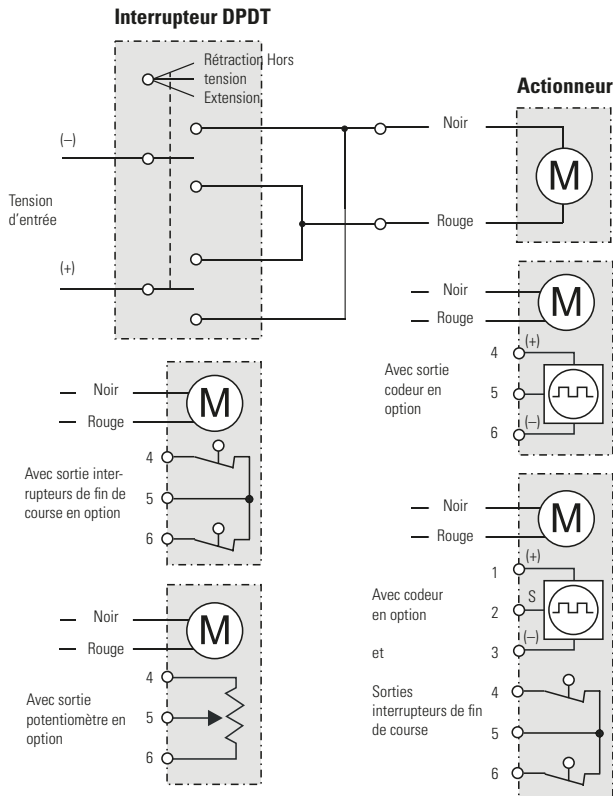


Raccordez la broche B du connecteur à la borne positive et la broche A à la borne négative pour extension de l'actionneur. Changez la polarité pour rétracter l'actionneur. Consultez le manuel de l'actionneur pour obtenir des informations sur le câblage des options de commande.

Schémas de câblage

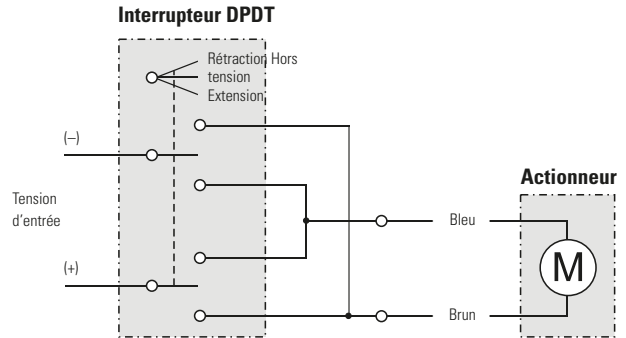
Actionneurs CC

Electrak PPA-DC



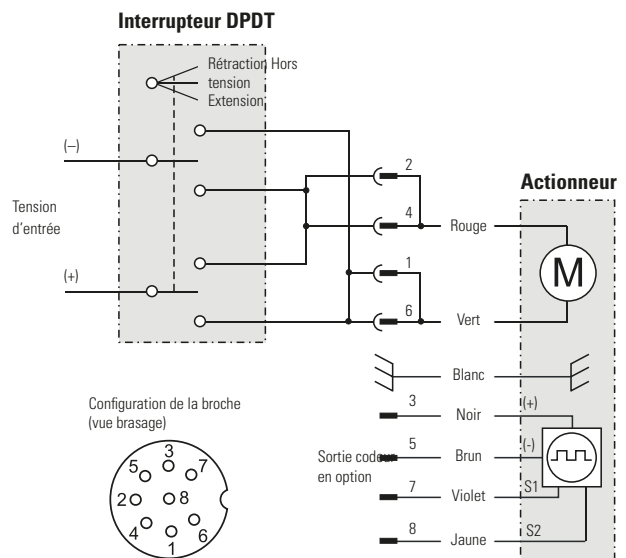
Branchez le fil noir sur la borne positive et le fil rouge sur la borne négative pour extension de l'actionneur. Changez la polarité pour rétracter l'actionneur. Le codeur est alimenté par 4,5-12 Vcc entre les bornes 4 ou 1 et 6 ou 3 et le signal de train d'impulsions est généré sur la borne 5 ou 2. La sortie potentiomètre à 0 ohm entre la borne 4 et 5 lorsque l'actionneur est entièrement rétracté.

DMD



Branchez le fil brun sur la borne positive et le fil bleu sur la borne négative pour extension de l'actionneur. Changez la polarité pour rétracter l'actionneur.

TC16, LM80-H et LM80-V



Branchez le fil vert sur la borne positive et le fil rouge sur la borne négative pour extension de l'actionneur. Changez la polarité pour rétracter l'actionneur. Si vous utilisez le connecteur fourni avec l'actionneur, chaque fil du moteur doit être raccordé à deux broches dans le connecteur. Le codeur est alimenté par 5-18 Vcc sur les broches 3 et 5 et les deux signaux de train d'impulsions sont générés sur les broches 7 et 8.

Schémas de câblage

Actionneurs CA

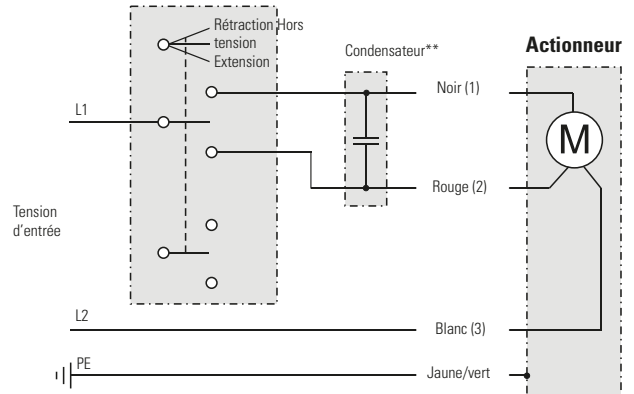
Electrak PPA-AC

!

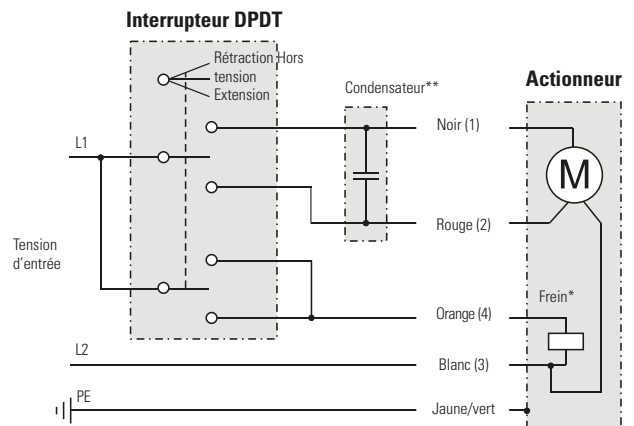
Données non disponibles au moment de la mise sous presse. Contactez le service client pour plus d'informations sur le câblage.

Electrak 5 et DMA - 1 x 230 Vca

Sans frein de positionnement*



Avec frein de positionnement*



* Le frein de positionnement est un équipement standard sur l'Electrak 5 pour les modèles à vis à billes et en option pour les versions à vis Acmé. Sur le DMA, les modèles à vis Acmé ne sont jamais équipés de frein de positionnement, contrairement aux modèles à vis à billes qui sont toujours dotés d'un frein de positionnement.

** Condensateur 10 μ F requis pour faire fonctionner l'actionneur, réf. 9200-448-003.

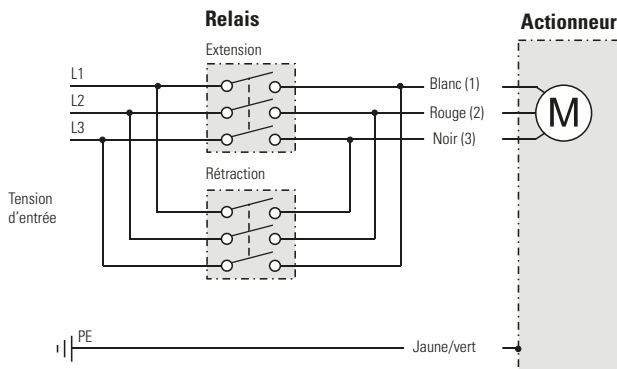
Les fils peuvent être marqués par des couleurs ou des numéros. Branchez le fil noir (1) sur L1 et le fil blanc (3) sur L2 pour extension de l'actionneur. Branchez le fil rouge (2) au lieu du fil noir (1) sur L1 pour rétracter l'actionneur. Si l'actionneur est équipé d'un frein de positionnement, relâchez le frein en branchant le fil orange (4) sur L1.

Schémas de câblage

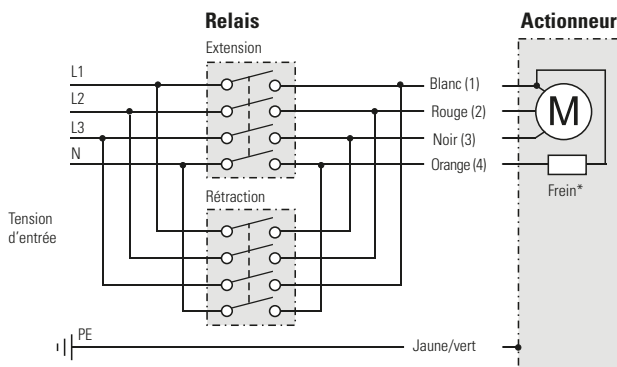
Actionneurs CA

Electrak 5 et DMA - 3 x 400 Vca

Sans frein de positionnement*



Avec frein de positionnement*



* Le frein de positionnement est en option sur l'Electrak 5, à la fois pour les modèles à vis Acmé et à billes. Pour le DMA, les modèles à vis Acmé ne sont jamais équipés de frein de positionnement tandis que les modèles à vis à billes le sont toujours.

Les fils peuvent être marqués par des couleurs ou des numéros. Branchez le fil blanc (1) sur L1, le fil rouge (2) sur L2 et le fil noir (3) sur L3 pour extension de l'actionneur. Échangez les places des fils blanc (2) et noir (3) pour rétracter l'actionneur. Si l'actionneur est équipé d'un frein de positionnement, relâchez le frein en branchant le fil orange (4) sur N.

Commandes de l'actionneur

Commutateurs

Interrupteur DPDT



- Commutateur robuste
- Bipolaire, bidirectionnel (DPDT)
- Capacité de 15 A à 270 Vca
- Décentré
- Deux contacts momentanés
- Schéma de câblage figurant sur l'étiquette

Spécifications

Paramètre		Interrupteur DPDT
Tension maximum	[Vca]	270
Courant maximum	[A]	15
Référence		830-8004-016

Compatibilité de l'actionneur

Electrak 1, Electrak 1SP, Electrak 050, Electrak PPA-DC, Electrak 10, Electrak Pro, Electrak PPA-AC, Electrak 5, TC16, DMD, DMA, LM80-H, LM80-V, DGB

Dimensions

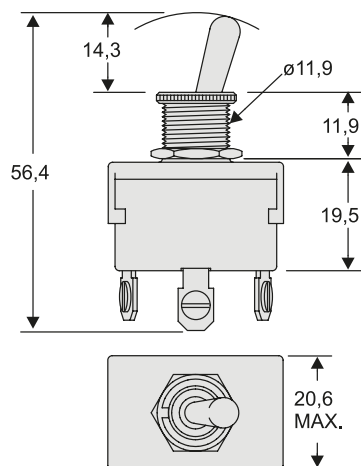
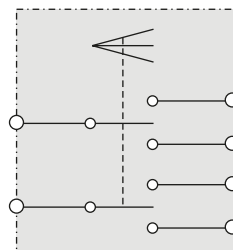


Schéma de câblage



Remarque : l'interrupteur peut parfois gérer un courant supérieur à celui de l'actionneur et parfois c'est le contraire. Assurez-vous toujours que l'interrupteur et l'actionneur peuvent gérer le courant requis par l'application.

Commandes de l'actionneur

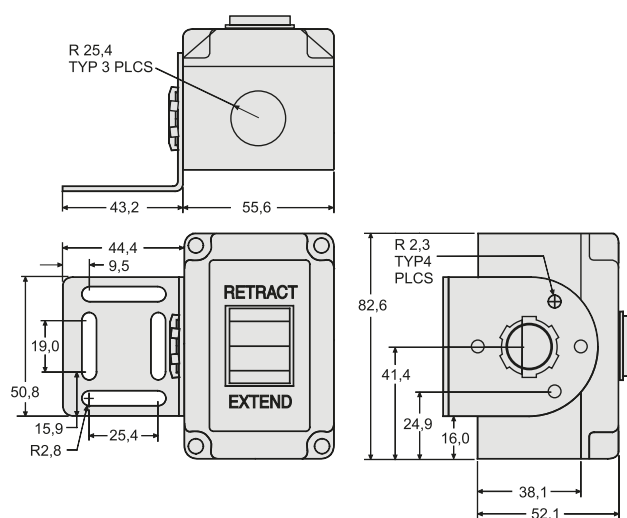
Commutateurs

Boîtier de commutation DPDT



- Interrupteur basculant robuste monté dans une structure
- Bipolaire, bidirectionnel (DPDT)
- Capacité de 15 A à 270 Vca
- Décentré
- Deux contacts momentanés
- Support de montage fourni
- Schéma de câblage figurant sur l'étiquette

Dimensions



Remarque : certains actionneurs CA requièrent un condensateur dans le câblage pour fonctionner. Ce condensateur ne pourra s'adapter dans ce boîtier en raison des restrictions d'espace.



Remarque : le boîtier de commutation DPDT n'est pas homologué RoHS.

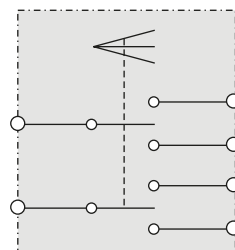
Spécifications

Paramètre		Boîtier DPDT
Tension maximum	[Vca]	270
Courant maximum	[A]	15
Classe de protection		NEMA 1
Référence		6932-101-054

Compatibilité de l'actionneur

Electrak 1, Electrak 1SP, Electrak 050, Electrak PPA-DC, Electrak 10, Electrak Pro, Electrak PPA-AC, Electrak 5, TC16, DMD, DMA, LM80-H, LM80-V, DGB

Schéma de câblage



Remarque : l'interrupteur peut parfois gérer un courant supérieur à celui de l'actionneur et parfois c'est le contraire. Assurez-vous toujours que l'interrupteur et l'actionneur peuvent gérer le courant requis par l'application.

Commandes de l'actionneur

Commandes électroniques

Commande AC-063



- Commande robuste et solide conçue pour fonctionner dans les conditions les plus difficiles
- Structure en plastique robuste
- Versions pour tension d'alimentation CC ou CA
- Versions avec ou sans entrées d'interrupteur de fin de course
- Versions avec ou sans boîtier de commande

Compatibilité de l'actionneur

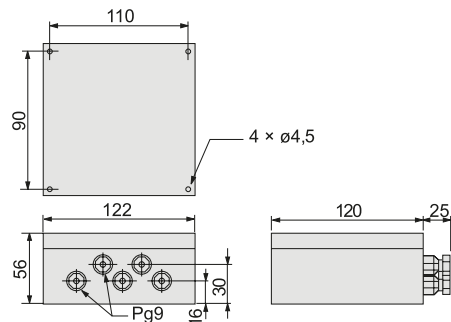
AC-063B	Electrak PPA-DC, Electrak 10, Electrak Pro, DMD
AC-063BC	Electrak PPA-DC, Electrak 10, Electrak Pro, DMD
AC-063C	Electrak PPA-DC, Electrak 10, Electrak Pro, DMD



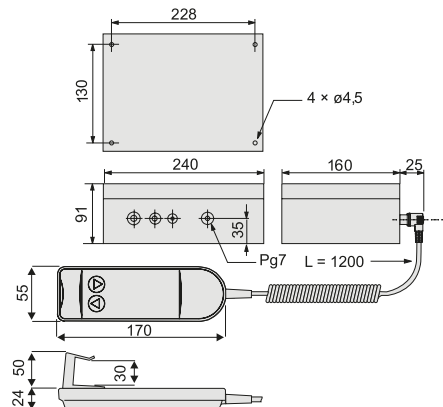
Remarque : la commande peut parfois gérer un courant et/ou un cycle de travail plus élevés que ceux de l'actionneur et parfois c'est le contraire. Assurez-vous toujours que la commande et l'actionneur peuvent gérer le courant et le cycle de travail requis par l'application.

Dimensions

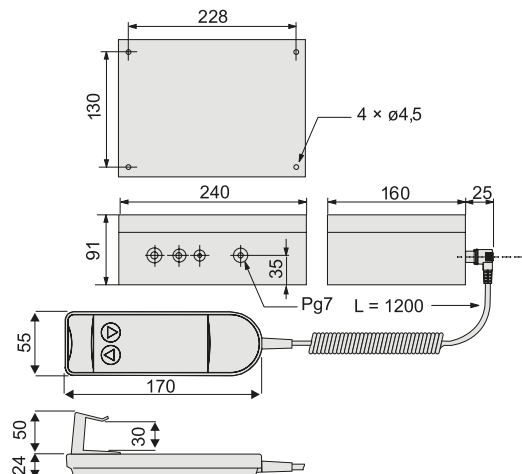
AC-063B



AC-063BC



AC-063C



Commandes de l'actionneur

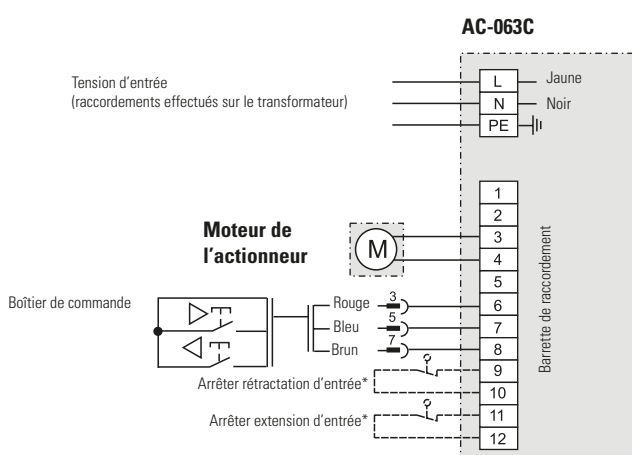
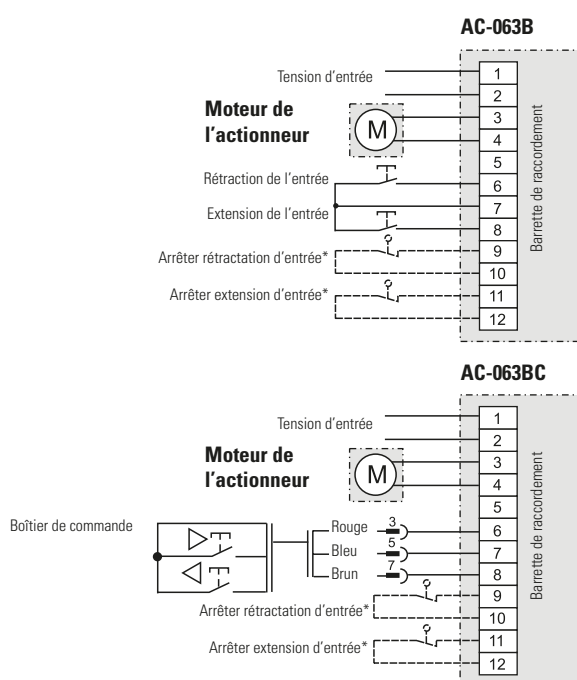
Commandes électroniques

Commande AC-063

Spécifications

Paramètre		AC-063B		AC-063BC		AC-063C	
Tension d'entrée Vcc Vca à 50 Hz	[V]	12-36	12-36	12-36	12-36	- 230	- 230
Tension de sortie	[Vcc]	12-36	12-36	12-36	12-36	24	24
Courant de sortie, maxi à sortie de 12 Vcc à sortie de 24 Vcc à sortie de 36 Vcc	[A]	30 17 12	30 17 12	30 17 12	30 17 12	- 17 -	- 17 -
Cycle de travail maxi à 25 °C	[%]	10	10	10	10	10	10
Poids de la commande	[kg]	0,4	0,4	0,4	0,4	3	3
Classe de protection		IP65	IP65	IP54	IP54	IP54	IP54
Entrées d'interrupteur de fin de course		non	oui	non	oui	non	oui
Boîtier de commande inclus		non	non	oui	oui	oui	oui
Certificats		CE	CE	CE	CE	CE	CE
Référence		DC24-1B	DCA24-1B	DC24-1BC	DCA24-1BC	DC24-1C	DCA24-1C

Schéma de câblage



* Sur les modèles qui ne sont pas équipés d'arrêts de rétraction et d'extension d'entrée, ces bornes ne sont pas disponibles.

Commandes de l'actionneur

Commandes électroniques

Commande AC-247 ELS

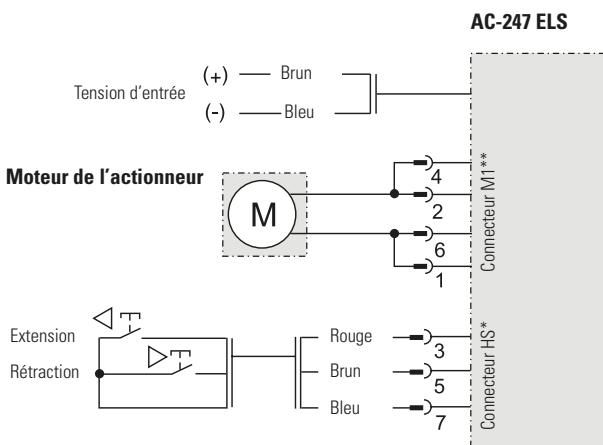


- Compact, robuste et léger
- Les interrupteurs de fin de course électroniques (ELS) stoppent l'actionneur en fin de course si ce dernier rencontre un obstacle
- Entrée du connecteur pour le boîtier de commande DCG14-1H

Compatibilité de l'actionneur

Electrak 1, Electrak 1SP, Electrak 050, LM80-H, LM80-V

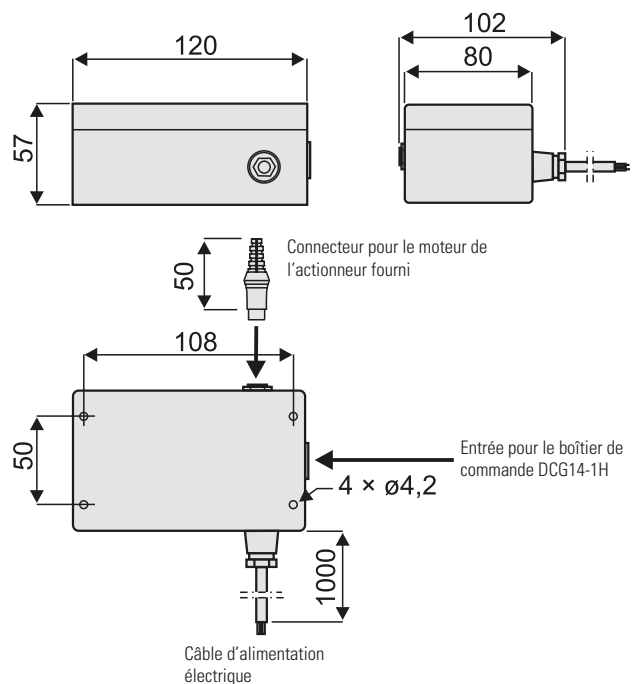
Schéma de câblage



* Le schéma montre la commande raccordée au boîtier de commande DCG14-1H, mais n'importe quel type de contacts normalement ouverts peut être utilisé pour contrôler la direction de l'actionneur.

** Chaque fil du moteur doit être connecté à deux broches dans le connecteur afin de ne pas dépasser la limite de courant du connecteur.

Dimensions



! Remarque : la commande peut parfois gérer un courant et/ou un cycle de travail plus élevés que ceux de l'actionneur et parfois c'est le contraire. Assurez-vous toujours que la commande et l'actionneur peuvent gérer le courant et le cycle de travail requis par l'application.

Commandes de l'actionneur

Commandes électroniques

Commande AC-247 ELS

Spécifications

Paramètre		AC-247 ELS	AC-247 ELS	AC-247 ELS
Tension d'entrée	[Vcc]	12 ou 24	12	24
Tension de sortie	[Vcc]	12 ou 24	12	24
Courant de sortie, maxi à sortie de 12 Vcc à sortie de 24 Vcc	[A]	10 5	12 -	- 8
Cycle de travail maxi à 25 °C	[%]	10	10	10
Poids de la commande	[kg]	0,3	0,3	0,3
Classe de protection		IP54	IP54	IP54
Interrupteurs de fin de course élec- troniques		oui	oui	oui
Connecteur pour le boîtier de com- mande		oui ¹	oui ¹	oui ¹
Boîtier de commande inclus ¹		non	non	non
Certificats		CE	CE	CE
Référence		D604 110	D604 111	D604 112

¹Un boîtier de commande de type DCG14-1H est recommandé, voir page 56.

Commandes de l'actionneur

Commandes électroniques

Commande DCG



- Commandes disponibles pour le fonctionnement d'un seul actionneur ou le fonctionnement synchrone de deux actionneurs équipés de codeurs.
- Commande petite et légère actionnée par le biais d'un boîtier de commande qui est à commander séparément
- Des interrupteurs de fin de course électroniques (ELS) intégrés arrêtent automatiquement l'actionneur en fin de course ou au décrochement de mi-course
- Le boîtier de commande doit être commandé séparément
- Le câble « Commande vers l'actionneur » est commandé séparément et existe dans différentes versions selon le type d'actionneur utilisé

Dimensions

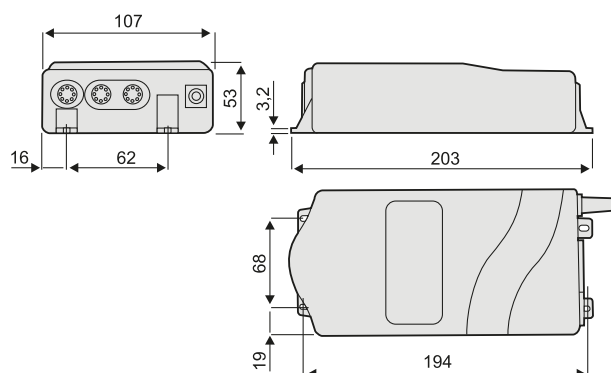


Schéma de câblage

Aucun câblage n'est nécessaire pour la commande. Tous les raccordements se font par le biais de prises.

Compatibilité de l'actionneur

DCG-150	Electrak 1, Electrak 1SP, Electrak 050 ¹
DCG-160	LM80-V
DCG-170	LM80-H
DCG-180	TC16
DCG-190	Electrak PPA-DC, Electrak 10, DMD ²
DCG-280	Fonctionnement synchrone de deux TC16 ²

¹ Cette commande ne fonctionne pas avec Electrak 050 équipé de l'option interrupteur de position (FS ou PF).

² Les unités doivent être équipées de codeurs.



Remarque : la commande peut parfois gérer un courant et/ou un cycle de travail plus élevés que ceux de l'actionneur et parfois c'est le contraire. Assurez-vous toujours que la commande et l'actionneur peuvent gérer le courant et le cycle de travail requis par l'application.

Commandes de l'actionneur

Commandes électroniques

Commande DCG

Spécifications

Paramètre		DCG-150	DCG-160	DCG-170	DCG-180	DCG-190	DCG-280 ⁵
Tension d'entrée ¹	[Vca]	1 x 230 ± 6%	1 x 230 ± 6%	1 x 230 ± 6%	1 x 230 ± 6%	1 x 230 ± 6%	1 x 230 ± 6%
Fréquence d'entrée	[Hz]	50/60	50/60	50/60	50/60	50/60	50/60
Tension de sortie	[Vcc]	24	24	24	24	24	24
Courant de sortie, maxi ²	[A]	4	8	8	8	13	2 x 8
Limites de température de fonctionnement	[°C]	+5 – +45	+5 – +45	+5 – +45	+5 – +45	+5 – +45	+5 – +45
Cycle de travail maxi à 25 °C ³	[%]	10	10	10	10	10	10
Temps de fonctionnement maximum	[s]	60	120	120	60	60	60
Poids de la commande	[kg]	1,9	1,9	1,9	1,9	1,9	1,9
Classe de protection		doublement isolé	doublement isolé	doublement isolé	doublement isolé	doublement isolé	doublement isolé
Interrupteurs de fin de course électroniques		oui	oui	oui	oui	oui	oui ⁶
Boîtier de commande inclus ⁴		non	non	non	non	non	non
Certificats		CE	CE	CE	CE	CE	CE
Référence		DCG24-1M-0150	DCG24-1M-0160	DCG24-1M-0170	DCG24-1M-0180	DCG24-1M-0190	DCG24-1M-0280

¹ Tension d'entrée de 115 Vca également disponible. Contactez le service client.

² Ces commandes sont limitées en courant. Référez-vous aux courbes courant/charge de l'actionneur que vous avez choisi pour vous assurer que la commande fournira suffisamment de courant pour la poussée requise. Vous pouvez être amené à choisir les commandes ELS AC-603 ou AC-247.

³ La commande s'arrêtera si le cycle de travail est dépassé et se réinitialisera automatiquement une fois refroidie.

⁴ Un boîtier de commande de type DCG14-1H est recommandé, voir page 56.

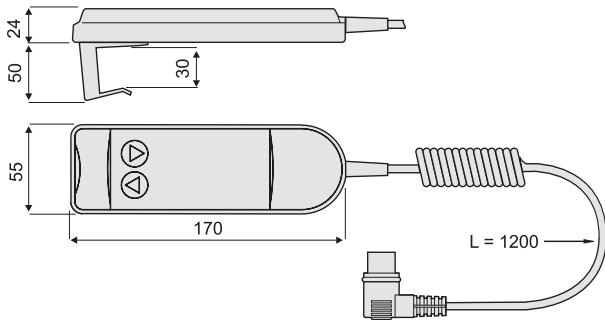
⁵ Commande pour le fonctionnement synchrone de deux colonnes de levage TC16. Contactez le service client pour plus d'informations sur le fonctionnement synchrone d'autres modèles d'actionneurs.

⁶ Le DCG-280 utilise une fonction de comptage des impulsions au lieu d'une mesure du courant afin de déterminer si l'actionneur se déplace à la bonne vitesse. Si les impulsions arrivent trop lentement ou pas du tout, la commande arrêtera le mouvement des deux actionneurs.

Commandes de l'actionneur

Accessoires de commande

Boîtier de commande DCG

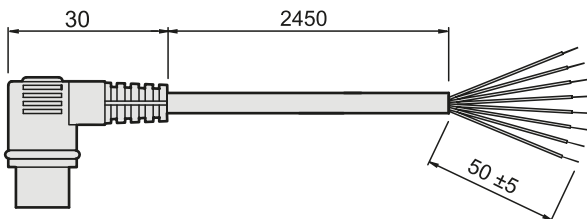


Spécifications

Paramètre		DCG14-1H
Poids	[kg]	0,4
Longueur du câble	[mm]	1500
Certificats		CE
Référence		DCG14-1H

- Boîtier de commande pratique et léger avec un câble en spirale qui se connecte au DCG, à l'entrée du boîtier de commande ELS AC-063 (possible uniquement sur les versions BC et C) et AC-247 à l'aide d'une prise

Câble commande vers commande pour DCG, commandes ELS AC-063 et AC-247



Spécifications

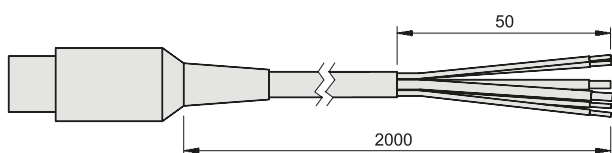
Paramètre		
Section du fil	[mm ²]	7 x 0,14
Longueur du câble	[mm]	2450
Référence		D620 095

- Ce câble se branche avec sa prise sur l'entrée du boîtier de commande sur le DCG, ELS AC-603 (possible uniquement sur les versions BC et C) et AC-247 afin de raccorder la commande à un autre appareil que le boîtier de commande DCG

Commandes de l'actionneur

Accessoires de commande

Câbles commande vers actionneur avec connecteur seul pour commandes DCG



- Raccorde la commande DCG aux actionneurs sans connecteur

Spécifications

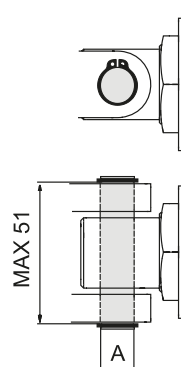
Paramètre		
Section du fil	[mm ²]	4 x 0,25 + 2 x 1,5
Longueur du câble	[mm]	2000
Référence		D620 143

Accessoires et pièces détachées

Composants de montage

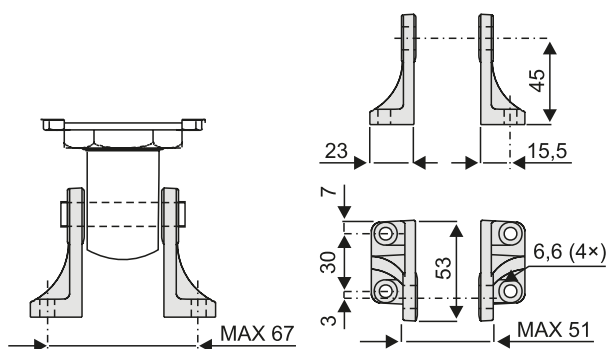
Kits broches de montage			
Désignation	Actionneurs compatibles	A [mm]	Référence
Broches de montage (paire)	Electrak 10, Electrak 5	12,7	D603 028
Broches de montage (paire)	Electrak FA14	12	D603 023

Les broches de montage sont utilisées sur les chapes avant et arrière de l'actionneur. Les broches possèdent une rainure à chaque extrémité de sorte qu'elles peuvent être fixées avec des bagues élastiques.



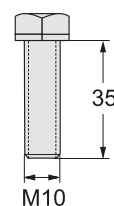
Kits de support de broches de montage		
Désignation	Actionneurs compatibles	Référence
Supports de broches de montage (paire)	Electrak FA14	D603 029

Les supports de broches de montage sont utilisés pour fixer les chapes avant et arrière, à l'aide d'une paire de broches de montage, aux objets sur lesquels il est installé.



Boulon à rainure en T		
Désignation	Actionneurs compatibles	Référence
Boulon à rainure en T M10	DMD, DMA	D800041

Le boulon à rainure en T s'adapte à la rainure en T située le long du profil extérieur des colonnes de levage DMD et DMA. Les boulons à rainure en T peuvent être utilisés pour installer l'unité en remplacement de la plaque de montage supérieure, et/ou pour fixer d'autres composants au profil.



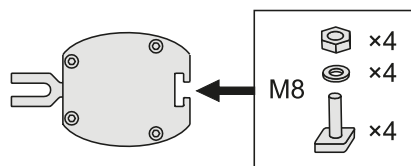
Accessoires et pièces détachées

Composants de montage

Kit de montage à rainure en T

Désignation	Actionneurs compatibles	Référence
Kit de montage à rainure en T M8	LM80-H, LM80-V	D680507

Le kit de montage à rainure en T comprend quatre boulons à rainure en T, des rondelles et des écrous qui s'adaptent à la rainure en T située le long du profil des actionneurs sans tige LM80. Le kit de montage à rainure en T peut être utilisé pour installer l'unité et/ou pour fixer d'autres composants au profil.

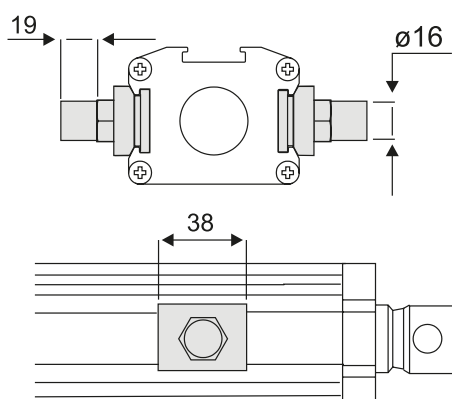


Kits de montage sur tourillon FA14

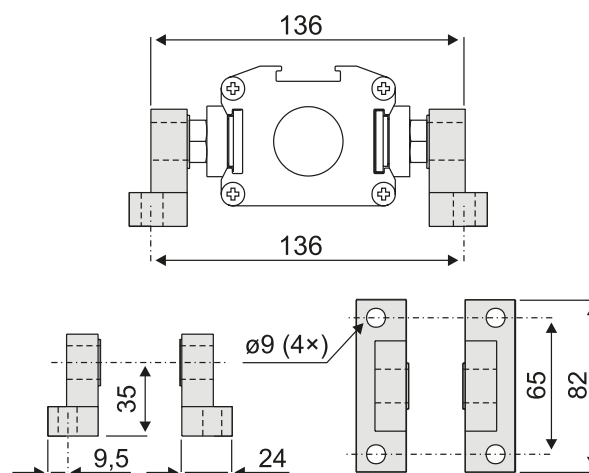
Désignation	Actionneurs compatibles	Référence
Tourillons Electrak FA14 (paire)	Electrak FA14	D603 022
Supports de tourillons Electrak FA14 (paire)	Electrak FA14	D603 030

Les tourillons peuvent être montés sur la rainure en T située le long des côtés gauche et droit du tube de protection sur un Electrak FA14.

Tourillons Electrak FA14



Supports de tourillons Electrak FA14



Accessoires et pièces détachées

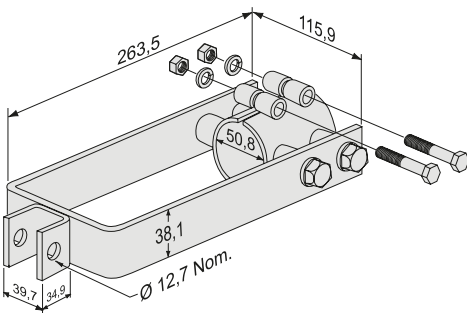
Composants de montage

Kits de montage sur chape arrière PPA

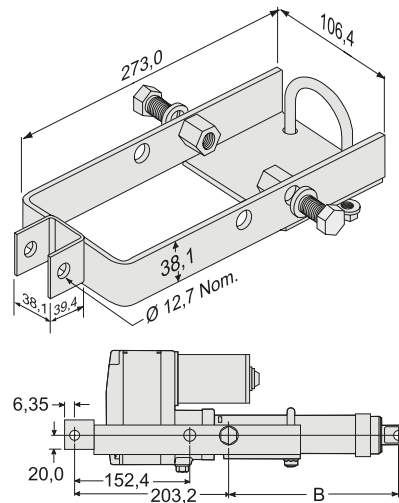
Désignation	Actionneurs compatibles	Référence
Kit de montage sur chape arrière PPA pour actionneurs CC	Electrak PPA-DC	7827320
Kit de montage sur chape arrière PPA	Electrak PPA-DC, Electrak PPA-AC	7824295

Les kits de montage sur chape arrière sont fixés sur le tube d'un actionneur Electrak PPA, permettant ainsi à l'actionneur d'être monté en double chape. Notez que l'un de ces kits s'adapte à la fois aux actionneurs PPA-DC et PPA-AC tandis que l'autre ne s'adapte qu'aux actionneurs PPA-DC.

Kit de montage sur chape arrière PPA



Kit de montage sur chape arrière PPA pour actionneurs CC



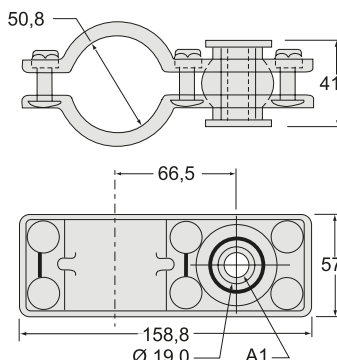
B : longueur rétractée au tourillon, voir également les pages consacrées au produit.

Kits de montage sur tube PPA

Désignation	Actionneurs compatibles	Référence
Montage sur tube PPA Electrak - travail léger 3330 N	Electrak PPA-DC, Electrak PPA-AC	7822520
Montage sur tube PPA Electrak - travail intensif 6670 N	Electrak PPA-DC, Electrak PPA-AC	7821783

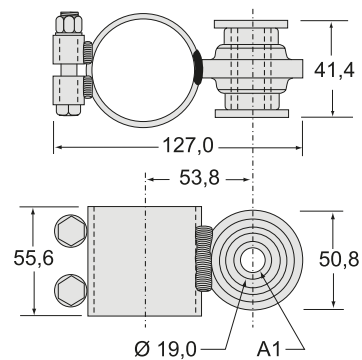
Les kits de montage sur tube font office de pince qui est montée dans la position souhaitée le long du tube de l'actionneur. Les broches des tourillons pour la pince montée sur le tube sont fournies et installées par le client.

Montage sur tube Electrak PPA - travail léger 3330 N



A1 : diamètre du trou 12,7 avec bague de palier.

Montage sur tube Electrak PPA - travail intensif 6670 N



A1 : diamètre du trou 12,7 avec bague de palier.

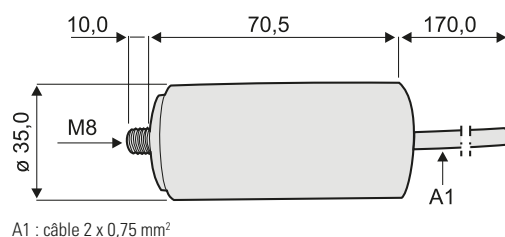
Accessoires et pièces détachées

Composants électriques

Kits condensateur			
Désignation	Actionneurs compatibles	Tension d'alimentation de l'actionneur	Référence
Kit condensateur 35 μ F	Electrak 5, DMA	115 Vca	9200-448-002
Kit condensateur 10 μ F	Electrak 5, DMA	230 Vca	9200-448-003
Kit condensateur *	Electrak PPA-AC	115 Vca	5704687
Kit condensateur *	Electrak PPA-AC	230 Vca	7825261

* Le schéma ne s'applique pas à ce condensateur, contactez le service client pour plus d'informations.

Tous les actionneurs CA, à l'exception de l'Electrak 5 avec moteur 400 Vca, nécessitent le branchement d'un condensateur entre les enroulements du moteur pour fonctionner. Référez-vous également à la section Schémas de câblage.

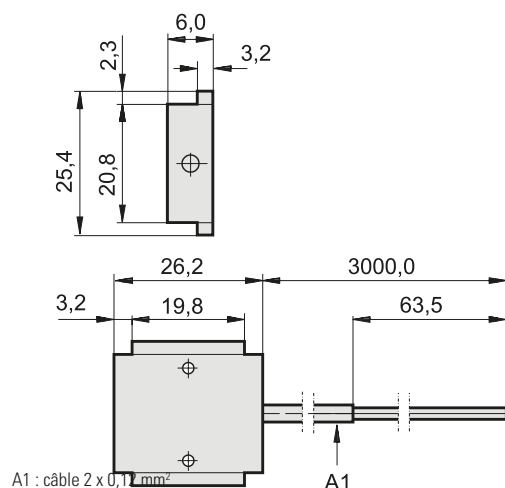


A1 : câble 2 x 0,75 mm²

Capteur magnétique			
Désignation	Actionneurs compatibles	Type de contact	Référence
Capteur magnétique	Electrak FA14	normalement ouvert	D535 070
Capteur magnétique	Electrak FA14	normalement fermé	D535 071

Spécifications		
Paramètre		
Puissance maximum	[W]	10
Tension maximum	[Vcc]	43
Courant maximum	[A]	0,5
Résistance de contact maximum	[ohm]	0,2
Section du fil	[mm ²]	2 x 0,12
Longueur du câble	[mm]	3000
Classe de protection		IP67

Le capteur magnétique s'adapte à la rainure en T située le long des trois côtés du tube de protection sur un Electrak FA14. Les capteurs peuvent être utilisés avec des commandes AC-063 qui possèdent des entrées d'interrupteurs de fin de course. Le câble est moulé dans l'interrupteur.



A1 : câble 2 x 0,12 mm²

Accessoires et pièces détachées

Composants électriques

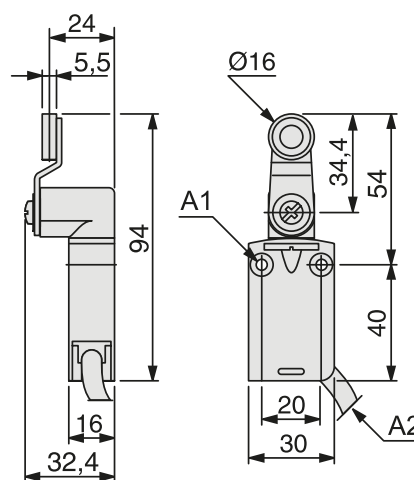
Interrupteurs de fin de course

Désignation	Longueur du câble	Référence
Interrupteur de fin de course	1 m	671 545 0281
Interrupteur de fin de course	5 m	671 545 0290
Interrupteur de fin de course	10 m	671 545 0299

Spécifications

Paramètre		
Tension maximum	[V]	240
Courant maximum	[A]	1,5
Section du fil	[mm ²]	5 x 0,75
Type de contact		1 NO + 1 NC
Classe de protection		IP67

Les interrupteurs de fin de course peuvent être utilisés avec des commandes AC-063 qui possèdent des entrées d'interrupteurs de fin de course. Le câble est moulé dans l'interrupteur.

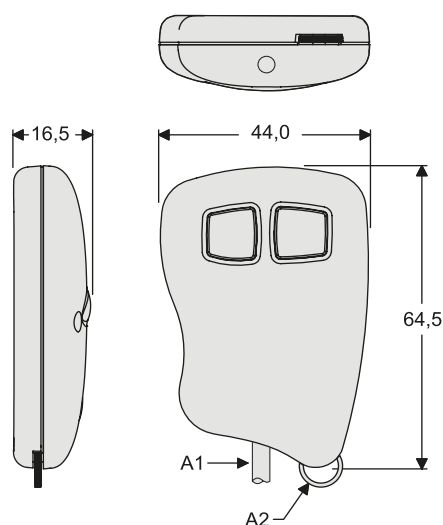


A1 : 2 x trous de montage \varnothing 4,2, avant-trou \varnothing 8 mm par 4 mm de profondeur
A2 : câble \varnothing 7,5 mm

Unité de programmation Electrak Pro

Désignation	Référence
Unité de programmation	9200-101-045

Si un actionneur Electrak Pro est équipé de l'option interrupteur de fin de course programmable, l'unité de programmation est nécessaire pour pouvoir programmer les positions des interrupteurs.



A1 : câble
A2 : anneau pour clés

Accessoires et pièces détachées

Pièces détachées

Pièces détachées Electrak Pro	
Désignation	Référence
Connecteur correspondant à Electrak Pro, standard	9200-101-042
Connecteur correspondant à Electrak Pro avec cordon spiralé de 1 m	9200-101-043
Joint de la commande manuelle Electrak Pro	9200-680-001

Références de commande

Actionneurs CC Electrak

Electrak 1		
1	2	3
S24 -	09A04 -	06
1. Modèle et tension d'entrée S12 - = Electrak 1, 12 Vcc S24 - = Electrak 1, 24 Vcc S36 - = Electrak 1, 36 Vcc	2. Capacité de charge dynamique et vitesse maxi 09A04 = 110 N, 75 mm/s 09A08 = 225 N, 45 mm/s 17A08 = 340 N, 26 mm/s 17A16 = 340 N, 16 mm/s	3. Course à commander (course réelle en mm) 01 = 1 pouce (20,8 mm) 02 = 2 pouces (46,2 mm) 03 = 3 pouces (71,6 mm) 04 = 4 pouces (97,0 mm) 05 = 5 pouces (122,4 mm) 06 = 6 pouces (147,8 mm)

Electrak 1SP		
1	2	3
SP24 -	09A04 -	06
1. Modèle et tension d'entrée SP12 - = Electrak 1SP, 12 Vcc SP24 - = Electrak 1SP, 24 Vcc SP36 - = Electrak 1SP, 36 Vcc	2. Capacité de charge dynamique et vitesse maxi 09A04 = 110 N, 75 mm/s 09A08 = 225 N, 45 mm/s 17A08 = 340 N, 26 mm/s 17A16 = 340 N, 16 mm/s ¹	3. Course à commander (course réelle en mm) 02 = 2 pouces (58,7 mm) 04 = 4 pouces (115,1 mm) 06 = 6 pouces (171,5 mm) ¹ Impossible en combinaison avec une course de 6 pouces.

Références de commande

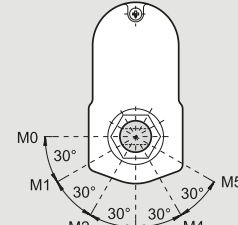
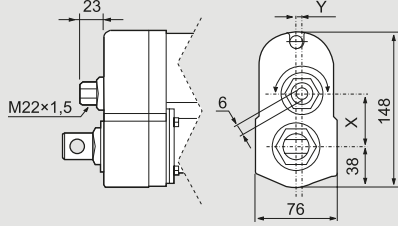
Actionneurs CC Electrak

Electrak 050			
1	2	3	4
DE24 -	17W44M	15	FS
1. Modèle et tension d'entrée DE12 - = Electrak 050, 12 Vcc DE24 - = Electrak 050, 24 Vcc DE36 - = Electrak 050, 36 Vcc DE12Q = Electrak 050, 12 Vcc, version Q ¹ DE24Q = Electrak 050, 24 Vcc, version Q ¹ DE36Q = Electrak 050, 36 Vcc, version Q ¹		3. Course 02 = 25 mm 05 = 50 mm 07 = 75 mm 10 = 100 mm 12 = 125 mm 15 = 150 mm 17 = 175 mm 20 = 200 mm	
2. Capacité de charge dynamique et couleur 17W41M = 510 N, boîtier noir 17W42M = 275 N, boîtier noir 17W44M = 140 N, boîtier noir 17W41W = 510 N, boîtier blanc ¹ 17W42W = 275 N, boîtier blanc ¹ 17W44W = 140 N, boîtier blanc ¹		4. Interrupteurs de fin de course et potentiomètre FS = interrupteurs de fin de course sans potentiomètre PO = potentiomètre ² PF = interrupteurs de fin de course et potentiomètre ² MF = goupilles 90° et interrupteurs de fin de course MP = goupilles 90° et potentiomètre ²	
		¹ Le boîtier blanc est standard pour la version Q. ² Impossible pour une combinaison avec une course de 200 mm.	

Electrak PPA-DC					
1	2	3	4	5	6
PPA24 -	58B65 -	18	N -	LS	X
1. Modèle et tension d'entrée PPA12 - = Electrak PPA-DC, 12 Vcc PPA24 - = Electrak PPA-DC, 24 Vcc PPA36 - = Electrak PPA-DC, 36 Vcc		3. Course 04 = 4 pouces (101,6 mm) 08 = 8 pouces (203,2 mm) 12 = 12 pouces (304,8 mm) 18 = 18 pouces (457,2 mm) 24 = 24 pouces (609,6 mm) 36 = 36 pouces (914,4 mm)		5. Option de retour XX = pas d'option LS = interrupteurs de fin de course PO = potentiomètre HS = codeur HL = codeur + interrupteurs de fin de course	
2. Capacité de charge dynamique 18B65 - = 3330 N 58B65 - = 6670 N		4. Option de frein N - = pas d'option de frein		6. Option de soufflet X = pas de soufflet C = soufflet	

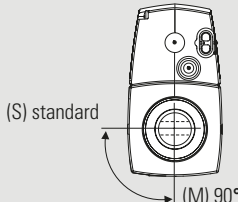
Références de commande

Actionneurs CC Electrak

Electrak 10														
1	2	3	4	5										
D12 -	20B5 -	04	M0	N										
<p>1. Tension d'entrée D12 - = 12 Vcc D24 - = 24 Vcc D36 - = 36 Vcc</p> <p>2. Capacité de charge dynamique, type de vis et vitesse maxi 05A5 = 1100 N, Acme, 54 mm/s 10A5 = 2250 N, Acme, 30 mm/s 20A5 = 2250 N, Acme, 15 mm/s 05B5 = 2250 N, à billes, 61 mm/s 10B5 = 4500 N, à billes, 30 mm/s 20B5 = 4500 N, à billes, 15 mm/s 21B5 = 6800 N, à billes, 15 mm/s</p>	<p>3. Course 04 = 4 pouces (101,6 mm) 06 = 6 pouces (152,4 mm) 08 = 8 pouces (203,2 mm) 10 = 10 pouces (254,0 mm) 12 = 12 pouces (304,8 mm) 14 = 14 pouces (355,6 mm) 16 = 16 pouces (406,4 mm) 18 = 18 pouces (457,2 mm) 20 = 20 pouces (508,0 mm) 24 = 24 pouces (609,6 mm)</p> <p>4. Position du trou de la chape arrière¹ M0 = chape à 0° (position standard) M1 = chape à 30° M2 = chape à 60° M3 = chape à 90° M4 = chape à 120° M5 = chape à 150°</p> <p>5. Options N = pas d'option PO = potentiomètre HW = commande manuelle²</p>	<p>¹ Définition des positions du trou de la chape arrière.</p> <p>M0 - M5</p>  <p>² Dimensions pour l'option commande manuelle.</p>  <table border="1"> <thead> <tr> <th>Modèle</th> <th>X</th> <th>Y</th> </tr> </thead> <tbody> <tr> <td>05A(B)5</td> <td>49,6</td> <td>0,0</td> </tr> <tr> <td>10A(B)5</td> <td>43,3</td> <td>5,2</td> </tr> <tr> <td>20(21)A(B)5</td> <td>38,9</td> <td>0,0</td> </tr> </tbody> </table>	Modèle	X	Y	05A(B)5	49,6	0,0	10A(B)5	43,3	5,2	20(21)A(B)5	38,9	0,0
Modèle	X	Y												
05A(B)5	49,6	0,0												
10A(B)5	43,3	5,2												
20(21)A(B)5	38,9	0,0												

Références de commande

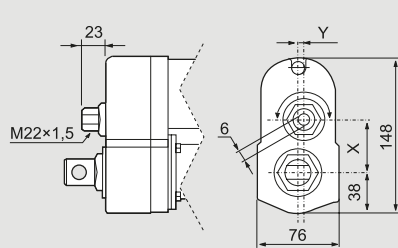
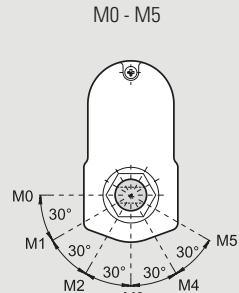
Actionneurs CC Electrak

Electrak Pro						
1	2	3	4	5	6	7
PR24	20-8B65	D	10	R	C	S
1. Modèle et tension d'entrée PR12 = Electrak Pro, 12 Vdc PR24 = Electrak Pro, 24 Vdc		4. Course 10 = 100 mm 15 = 150 mm 20 = 200 mm 30 = 300 mm		7. Finition S = sans peinture (standard) B = actionneur peint en noir		
2. Capacité de charge dynamique et type de vis 02-2A65 = 1100 N, Acmé 05-4A65 = 2250 N, Acmé 07-8A65 = 3375 N, Acmé 05-2B65 = 2250 N, à billes 10-4B65 = 4500 N, à billes 15-8B65 = 6750 N, à billes 20-8B65 = 9000 N, à billes		5. Options de commande de la carte de circuit imprimé S = surveillance de charge électronique, ELM (standard) D = ELM + codeur L = ELM + potentiomètre linéaire ¹ P = ELM + interrupteurs de fin de course programmables ¹ T = ELM + mise en basse tension ² R = ELM + sorties d'indication de fin de course ¹ U = ELM + sortie d'indication ELM W = ELM + contrôle de la vitesse PWM ³ K = ELM + entrée du suiveur du signal ^{1/2}		¹ Les unités avec vis à billes doivent être équipées d'un dispositif antirotation, qui est facultatif pour les unités avec vis Acmé (spécifiez l'option S, M ou C en position 6). ² Possible uniquement sur les modèles avec une tension d'entrée de 12 Vcc. ³ Le contrôle de la vitesse PWM nécessite que l'ELM soit réglé en usine pour correspondre à la source PWM du client. Contactez le service client pour plus d'informations. ⁴ Définition des positions du trou de la chape.		
3. Classe de protection D = IP66 (standard) G = IP67		6. Options antirotation et trou de la chape avant C = goupille librement rotative, pas d'antirotation S = trou de la chape en position standard, antirotation ⁴ M = trou de la chape 90°, antirotation ⁴				

Références de commande

Actionneurs CA Electrak

Electrak PPA-AC					
1	2	3	4	5	6
PPA22 -	18B65 -	06	SB	XX	C
1. Modèle et tension d'entrée PPA11 - = Electrak PPA-AC, 1 x 115 Vca PPA22 - = Electrak PPA-AC, 1 x 230 Vca 2. Capacité de charge dynamique 18B65 - = 2220 N 58B65 - = 6670 N		3. Course 04 = 4 pouces (101,6 mm) 08 = 8 pouces (203,2 mm) 12 = 12 pouces (304,8 mm) 18 = 18 pouces (457,2 mm) 24 = 24 pouces (609,6 mm) 36 = 36 pouces (914,4 mm) 4. Option de frein¹ N - pas d'option de frein SB = frein de positionnement EB = frein électrique ²		5. Option de retour XX = pas d'option LS = interrupteurs de fin de course PO = potentiomètre HS = codeur HL = codeur + interrupteurs de fin de course 6. Option de soufflet X = pas de soufflet C = soufflet ¹ Voir « Frein » dans le chapitre Glossaire pour plus d'informations. ² Possible uniquement pour les modèles 1 x 115 Vca.	

Electrak 5																
1	2	3	4	5												
A22 -	20B5 -	04	M0	BPO												
1. Tension d'entrée A22 - = 1 x 230 Vca A42 - = 3 x 400 Vca 2. Capacité de charge dynamique, type de vis et vitesse maxi 05A5 = 1100 N, Acmé, 54 mm/s ¹ 10A5 = 2250 N, Acmé, 30 mm/s 20A5 = 2250 N, Acmé, 15 mm/s 05B5 = 2250 N, à billes, 61 mm/s 10B5 = 4500 N, à billes, 30 mm/s 20B5 = 4500 N, à billes, 15 mm/s 21B5 = 6800 N, à billes, 15 mm/s		4. Position du trou de la chape arrière² M0 = chape à 0° (position standard) M1 = chape à 30° M2 = chape à 60° M3 = chape à 90° M4 = chape à 120° M5 = chape à 150° 5. Options³ N = pas d'option B = frein de positionnement ³ PO = potentiomètre HW = commande manuelle ⁴ BPO = frein de positionnement et potentiomètre ³ BHW = frein de positionnement et commande manuelle ^{3/4}		³ Les versions à vis à billes doivent toujours être commandées avec un frein de positionnement tandis que les versions à vis Acmé peuvent être commandées avec ou sans frein de positionnement. ⁴ Dimensions pour l'option commande manuelle.												
		¹ 05A5 impossible avec une tension d'entrée de 400 Vca. ² Définition des positions du trou de la chape arrière.														
				<table border="1"> <thead> <tr> <th>Modèle</th> <th>X</th> <th>Y</th> </tr> </thead> <tbody> <tr> <td>05A(B)5</td> <td>49,6</td> <td>0,0</td> </tr> <tr> <td>10A(B)5</td> <td>43,3</td> <td>5,2</td> </tr> <tr> <td>20(21)A(B)5</td> <td>38,9</td> <td>0,0</td> </tr> </tbody> </table>	Modèle	X	Y	05A(B)5	49,6	0,0	10A(B)5	43,3	5,2	20(21)A(B)5	38,9	0,0
Modèle	X	Y														
05A(B)5	49,6	0,0														
10A(B)5	43,3	5,2														
20(21)A(B)5	38,9	0,0														

Références de commande

Colonnes de levage

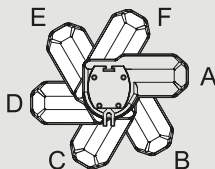
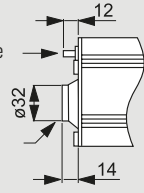
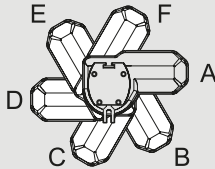
TC16				
1	2	3	4	5
TC16 - 24	T12M	300	291	X
1. Modèle et tension d'entrée TC16-24 = TC16, 24 Vcc 2. Capacité de charge dynamique T12M = 2000 N		3. Course (S)¹ • • • = distance en mm 4. Longueur de l'unité rétractée (L)² • • • = distance en mm		5. Options X = pas d'option E = codeur ¹ S min. = 200 mm S max. = 400 mm Course possible maxi = L x 2-282 mm ² L min. = 250 mm L max. = 400 mm

DMD			
1	2	3	4
DMD24 -	10B5 -	16	PO
1. Modèle et tension d'entrée DMD12 - = DMD, 12 Vcc DMD24 - = DMD, 24 Vcc DMD36 - = DMD, 36 Vcc	2. Capacité de charge dynamique, type de vis et vitesse maxi 05A5 = 1100 N, Acme, 54 mm/s 10A5 = 2250 N, Acme, 30 mm/s 20A5 = 2250 N, Acme, 15 mm/s 05B5 = 2250 N, à billes, 61 mm/s 10B5 = 4500 N, à billes, 30 mm/s 20B5 = 4500 N, à billes, 15 mm/s 21B5 = 6800 N, à billes, 15 mm/s	3. Course 04 = 4 pouces (101,6 mm) 06 = 6 pouces (152,4 mm) 08 = 8 pouces (203,2 mm) 10 = 10 pouces (254,0 mm) 12 = 12 pouces (304,8 mm) 14 = 14 pouces (355,6 mm) 16 = 16 pouces (406,4 mm) 18 = 18 pouces (457,2 mm) 20 = 20 pouces (508,0 mm) 24 = 24 pouces (609,6 mm)	4. Options¹ PO = potentiomètre ¹ Ne rien marquer si pas d'option.

DMA			
1	2	3	4
DMA22 -	20A5 -	06	
1. Modèle et tension d'entrée DMA22 - = DMA, 1 x 230 Vac DMA42 - = DMA, 3 x 400 Vac	2. Capacité de charge dynamique, type de vis et vitesse maxi 05A5 = 1100 N, Acme, 54 mm/s ¹ 10A5 = 2250 N, Acme, 30 mm/s 20A5 = 2250 N, Acme, 15 mm/s 05B5 = 2250 N, à billes, 61 mm/s 10B5 = 4500 N, à billes, 30 mm/s 20B5 = 4500 N, à billes, 15 mm/s 21B5 = 6800 N, à billes, 15 mm/s	3. Course 04 = 4 pouces (101,6 mm) 06 = 6 pouces (152,4 mm) 08 = 8 pouces (203,2 mm) 10 = 10 pouces (254,0 mm) 12 = 12 pouces (304,8 mm) 14 = 14 pouces (355,6 mm) 16 = 16 pouces (406,4 mm) 18 = 18 pouces (457,2 mm) 20 = 20 pouces (508,0 mm) 24 = 24 pouces (609,6 mm)	4. Options² PO = potentiomètre ¹ 05A5 impossible avec une tension d'entrée de 400 Vca. ² Ne rien marquer si pas d'option.

Références de commande

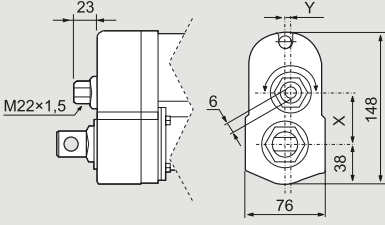
Actionneurs sans tige

LM80-H						
1	2	3	4	5	6	7
DT24 -	B62M -	140	A	C	H	X
<p>1. Modèle et tension d'entrée DT12 - = LM80, 12 Vcc DT24 - = LM80, 24 Vcc</p> <p>2. Capacité de couple de charge et type de vis T68M - = 250 Nm, trapézoïdale B61M - = 400 Nm, à billes B62M - = 180 Nm, à billes B65M - = 750 Nm, à billes</p>		<p>3. Course 050 = 500 mm 060 = 600 mm 070 = 700 mm 080 = 800 mm 090 = 900 mm 100 = 1000 mm 110 = 1100 mm 120 = 1200 mm 130 = 1300 mm 140 = 1400 mm 150 = 1500 mm</p>		<p>4. Position du moteur A = 0° (standard) B = 60° C = 120° D = 180° E = 240° F = 300°</p>  <p>5. Capot moteur C = avec capot (IP44) U = pas de capot (IP33)</p> <p>6. Position de montage H = horizontale</p> <p>7. Options X = pas d'option H = commande manuelle¹</p> <p>¹ Dimensions pour l'option commande manuelle.</p>  <p>Clé hexagonale 4 mm incluse</p> <p>Douille à six pans creux avec couvercle en plastique</p>		
LM80-V						
1	2	3	4	5	6	7
DT24 -	B62M -	140	A	C	V	X
<p>1. Modèle et tension d'entrée DT12 - = LM80, 12 Vcc DT24 - = LM80, 24 Vcc</p> <p>2. Capacité de couple de charge et type de vis T68M - = 250 Nm, trapézoïdale B61M - = 400 Nm, à billes B62M - = 180 Nm, à billes B65M - = 750 Nm, à billes</p>		<p>3. Course 050 = 500 mm 060 = 600 mm 070 = 700 mm 080 = 800 mm 090 = 900 mm 100 = 1000 mm 110 = 1100 mm 120 = 1200 mm 130 = 1300 mm 140 = 1400 mm 150 = 1500 mm</p>		<p>4. Position du moteur A = 0° (standard) B = 60° C = 120° D = 180° E = 240° F = 300°</p>  <p>5. Capot moteur C = avec capot (IP44) U = pas de capot (IP33)</p> <p>6. Position de montage et fonction de sécurité avec moyeu denté V = verticale moteur vers le bas, pas de fonction de sécurité avec moyeu denté F = verticale moteur vers le bas, avec fonction de sécurité avec moyeu denté</p> <p>7. Options X = pas d'option H = commande manuelle (voir LM80-H ci-dessus pour les dimensions)</p>		

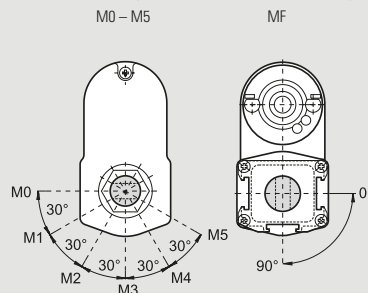
Références de commande

Actionneurs non électriques

Electrak PPA-M			
1	2	3	4
PPA00 -	01B65 -	24	N-XXX
1. Modèle PPA00 - = Electrak PPA-M	2. Capacité de charge dynamique 01B65 - = 6670 N	3. Course 04 = 4 pouces (101,6 mm) 06 = 6 pouces (152,4 mm) 08 = 8 pouces (203,2 mm) 12 = 12 pouces (304,8 mm) 18 = 18 pouces (457,2 mm) 24 = 24 pouces (609,6 mm) 36 = 36 pouces (914,4 mm)	4. Option de soufflet N-XXX = pas de soufflet N-XXC = soufflet

FA14																
1	2	3	4	5												
FA14 -	10A65M	35	M2	N												
1. Modèle FA14 - = Electrak FA14	2. Capacité de charge dynamique/statique et type de vis 05A65M = 1100/11350 N, Acmé 10A65M = 2250/11350 N, Acmé 210A65M = 2250/11350 N, Acmé 05B65M = 2250/18000 N, à billes 10B65M = 4500/18000 N, à billes 20B65M = 4500/18000 N, à billes 21B65M = 6800/18000 N, à billes	3. Course 05 = 50 mm 10 = 100 mm 15 = 150 mm 20 = 200 mm 25 = 250 mm 30 = 300 mm 35 = 350 mm 40 = 400 mm 45 = 450 mm 50 = 500 mm 55 = 550 mm 60 = 600 mm	4. Positions du trou de la chape¹ M0 = chape arrière 0° (standard) M1 = chape arrière 30° M2 = chape arrière 60° M3 = chape arrière 90° M4 = chape arrière 120° M5 = chape arrière 150° MF = chape arrière et avant 90° 5. Options² N = pas d'option HW = commande manuelle ²	2 Dimensions pour l'option commande manuelle.  <table border="1"> <thead> <tr> <th>Modèle</th> <th>X</th> <th>Y</th> </tr> </thead> <tbody> <tr> <td>05A(B)65M</td> <td>49,6</td> <td>0,0</td> </tr> <tr> <td>10A(B)65M</td> <td>43,3</td> <td>5,2</td> </tr> <tr> <td>20(21)A(B)65M</td> <td>38,9</td> <td>0,0</td> </tr> </tbody> </table>	Modèle	X	Y	05A(B)65M	49,6	0,0	10A(B)65M	43,3	5,2	20(21)A(B)65M	38,9	0,0
Modèle	X	Y														
05A(B)65M	49,6	0,0														
10A(B)65M	43,3	5,2														
20(21)A(B)65M	38,9	0,0														

¹Définition de la position des trous de la chape.



Glossaire

Ac–Ch

Actionneurs linéaires

Ce sont les actionneurs produisant une poussée linéaire par le biais d'un tube d'extension pour soulever, abaisser, pousser, tirer ou positionner une charge.

Actionneurs non électriques

Ce sont les actionneurs fournis sans moteur et actionnés manuellement ou par un moteur fourni par le client.

Actionneurs rotatifs

Ce sont les actionneurs qui fournissent une sortie rotative pour positionner une charge, actionner un treuil ou faire pivoter un engrenage ou un pignon.

Actionneurs sans tige

Les actionneurs sans tige fournissent un support pour la charge comme pour la poussée. La charge est supportée et déplacée par un chariot sur l'actionneur, plutôt que d'être poussée ou tirée par une tige d'extension. Les actionneurs sans tige sont idéaux pour les applications qui requièrent des courses longues (jusqu'à 1500 mm), des vitesses élevées (jusqu'à 110 mm/s), un mouvement de la charge à l'intérieur du plus petit boîtier possible ou la charge supportée par l'actionneur.

Aérateur

Les Electrak 050 et 150 comportent un tube reniflard dans le faisceau de câbles qui leur permettent de fonctionner sans créer de vide et aspirer d'eau à travers les joints sur le tube de protection.

Boîtier de l'actionneur

Le boîtier de l'actionneur fournit une protection environnementale aux composants internes et peut également faire office d'élément de la structure de l'actionneur.

Capacité de charge

La capacité de charge est la quantité minimum de force qu'un actionneur fournira au cours de sa vie. La capacité de charge de tous les actionneurs à tige est la même pour les charges de compression et de tension. Voir également « Charge dynamique », « Charge statique » et « Charge de compression et de tension ».

Certificats

La certification CE et le référencement UL sont les deux principales homologations de responsabilité civile disponibles pour les actionneurs. La plupart des actionneurs CA sont homologués UL et le référencement UL ne possède aucune norme concernant les actionneurs CC en dessous de 48 Vcc. Tous les actionneurs vendus en UE sont certifiés CE, tandis que certains actionneurs vendus en-dehors de l'UE risquent de ne pas l'être. Si vous commandez votre actionneur en-dehors de l'UE et avez besoin d'une certification CE, contactez l'usine pour vérifier la disponibilité et vous assurer d'inclure la demande sur votre commande.

Chapes

Les chapes avant et arrière sont les points de connexion pour le montage de la plupart des actionneurs Thomson. La chape avant est généralement une goupille mais peut être un trou taraudé, une tige filetée ou un embout de tige universelle en option. La chape arrière peut être moulée dans le boîtier de l'actionneur ou maintenue en place par un écrou.

Charge de tension et de compression

Une charge de tension tente d'étirer l'actionneur et une charge de compression tente de compresser l'actionneur (Fig. d). La plupart des actionneurs peuvent supporter les mêmes charges de tension et de compression. Voir également « Capacité de charge ».

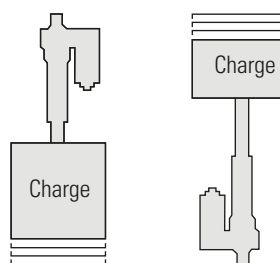


Fig. d

Charge dynamique

La capacité de charge dynamique correspond à la charge que l'actionneur déplace lorsqu'il est alimenté. Voir également « Capacité de charge ».

Charge statique

La capacité de charge statique représente la charge que l'actionneur déplacera lorsqu'il est hors tension. La capacité de charge statique équivaut normalement à deux fois la capacité de charge dynamique. Voir également « Capacité de charge ».

Chute de tension

Des fils/câbles longs entre la source d'alimentation et l'actionneur entraîneront une chute de tension sur les unités CC. Cette chute de tension peut être évitée en définissant la taille des fils en respectant le tableau de sélection de section du fil. Le tableau se base sur une température ambiante de 30 °C ou moins. Une température ambiante plus élevée pourrait nécessiter l'utilisation d'une section de fil supérieure.

Glossaire

Cl-Co

Tableau de sélection de la section de fil [mm²]

Appel de courant [A]	Longueur de câble [m]	Tension d'entrée actionneur [Vcc]		
		12	24	36
0-10	0-3	1,5	1,5	1,5
	3-6	2,5	1,5	1,5
	6-10	4	1,5	1,5
10-15	0-3	1,5	2,5	1,5
	3-6	2,5	2,5	1,5
	6-10	4	2,5	1,5
15-20	0-3	2,5	-	-
	3-6	4	-	-
	6-10	6	-	-
20-28	0-3	4	-	-
	3-6	6	-	-
	6-10	10	-	-
28-35	0-3	6	-	-
	3-6	6	-	-
	6-10	10	-	-

Classe de protection

La classe de protection fait référence à la capacité environnementale de l'enveloppe. Le premier chiffre s'applique aux polluants aériens et le second à l'eau/la moisissure.

IP33 : protégé contre la pénétration d'objets solides ayant un diamètre supérieur à 12 mm et contre les projections directes d'eau supérieures à 60 degrés par rapport à la verticale.

IP44 : protégé contre la pénétration d'objets solides ayant un diamètre supérieur à 1 mm et contre les projections d'eau de toutes les directions.

IP45 : protégé contre la pénétration d'objets solides ayant un diamètre supérieur à 1 mm et contre les projections d'eau à basse pression de toutes les directions.

IP51 : protégé contre la poussière et l'eau/la condensation tombant à la verticale

IP52 : protégé contre la poussière et l'eau/la condensation tombant à un angle jusqu'à 15 degrés par rapport à la verticale.

IP56 : protégé contre la poussière et les projections d'eau haute pression de toutes les directions.

IP65 : hermétique à la poussière et protégé contre les projections d'eau à basse pression de toutes les directions.

IP66 : hermétique à la poussière et protégé contre les projections d'eau à haute pression de toutes les directions.

IP67 : hermétique à la poussière et protégé contre l'effet de l'immersion dans l'eau entre 150 mm (5,9 pouces) et 1 mètre (39,4 pouces).

Colonnes de levage

Les colonnes de levage constituent une base stable pour le réglage de la hauteur de tables ou de plates-formes. La colonne fournit à la fois la force de levage et la capacité à dissoudre des forces de moment élevées à partir de charges décentrées.

Commandes

Les commandes peuvent être externes à l'actionneur et alimenter l'actionneur avec une tension adéquate, posséder des opérateurs membranes ou un boîtier de commande ainsi que certains indicateurs de position. La série Pro possède également des commandes internes qui contrôlent en permanence le fonctionnement de l'actionneur.

Commande manuelle

Permet un fonctionnement manuel de l'actionneur dans les deux sens en cas de coupure d'alimentation. L'actionneur accepte une clé hexagonale standard pour faire tourner le moteur dans la direction souhaitée. En option sur certains modèles ou en standard sur la série Pro.

Condensateur

Les actionneurs CA utilisent des moteurs à condensateur permanent et nécessitent l'utilisation d'un condensateur « start/run » dans le circuit de commande pour fonctionner. Les commandes des actionneurs CA possèdent un condensateur intégré dans la commande. Pour les commandes fournies par le client, un condensateur distinct est nécessaire et la référence figure sur la page de l'actionneur.

Contrôle de la vitesse PWM

C'est une option de contrôle intégrée aux actionneurs de la série Pro qui permet au microprocesseur de surveillance de charge ELM de fonctionner correctement lorsque la tension d'entrée de l'actionneur provient du contrôle PWM. L'option de contrôle de la vitesse PWM doit être configurée à l'usine pour correspondre au contrôle PWM utilisé. Contactez le service client pour plus d'informations.

Couple de retenue

C'est le couple qui est développé entre la chape sur le tube d'extension et le montage arrière (chape ou tourillon) lorsque l'unité est en extension ou en rétraction et fait cliqueter l'embrayage (Fig. c).

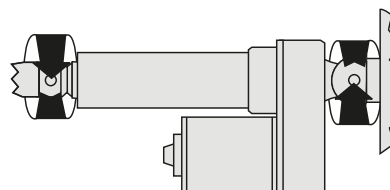


Fig. c

Glossaire

Cy-Du

Cycle de travail

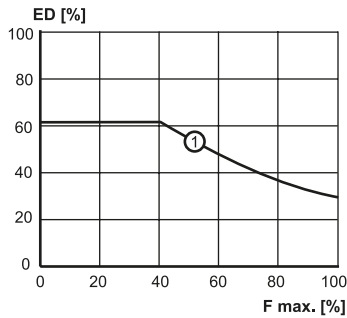
$$\text{Cycle de travail} = \frac{\text{temps de fonctionnement}}{(\text{temps de fonctionnement} + \text{temps hors tension})}$$

Exemple : 15 secondes sous tension, 45 secondes hors tension

$$\frac{15 \text{ s}}{(15 \text{ s} + 45 \text{ s})} = 25\% \text{ du cycle de travail}$$

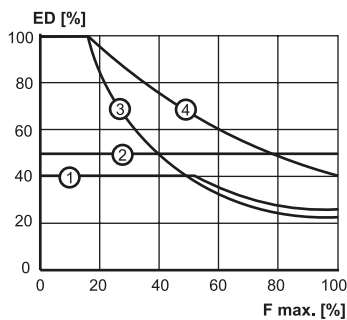
Le cycle de travail dépend de la charge nominale maximum et de la température ambiante. Les températures ambiantes dépassant les températures indiquées affecteront le cycle de travail de manière négative, tandis que des températures et/ou des charges plus basses l'affecteront de manière positive. Confrontez les graphiques de cycle de travail et ceux de charge lorsque des cycles de travail plus élevés sont requis pour les actionneurs Electrak 1, Electrak 10 et DMD.

Electrak 1, Electrak 1SP



ED : cycle de travail en pourcentage à 25 °C
F max : pourcentage de la charge nominale maximum
1: tous les modèles Electrak 1 et Electrak 1SP

Electrak 10, DMD

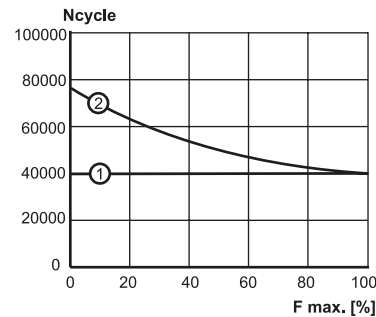


ED : cycle de travail en pourcentage à 25 °C
F max : pourcentage de la charge nominale maximum
1 : D • • -10A5 (vis Acmé) 3 : D • • -05B5 (vis à billes)
2 : D • • -20A5 (vis Acmé) 4 : D • • -20B5 (vis à billes)

Durée de vie

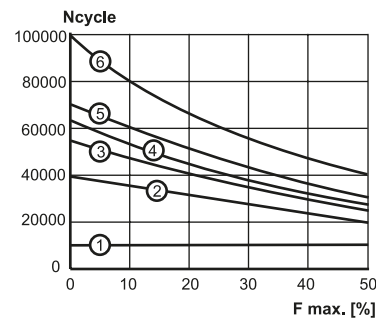
La durée de vie dépend de la charge, de la longueur de course et de la fréquence à laquelle fonctionne l'embrayage de surcharge. Cette durée de vie confrontée aux graphiques de charge fournira une estimation de vie pour votre application. Contactez le service client pour plus d'informations ou plus de détails sur les autres modèles d'actionneurs.

Electrak 1, Electrak 1SP



Ncycle : vie en nombre de cycles (un cycle = extension et rétraction)
F max : pourcentage de la charge nominale maximum
1 : Electrak 1 lors de l'utilisation des interrupteurs de fin de course internes pour la fin de course
2 : les deux modèles lors de l'utilisation des interrupteurs de fin de course externes pour la fin de course

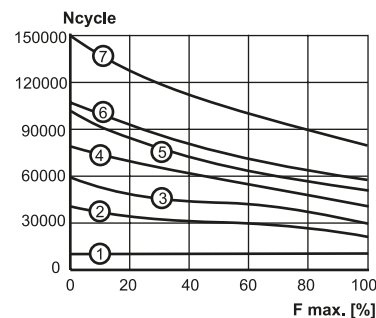
Electrak 10, DMD - Modèles à vis Acmé



Ncycle : vie en nombre de cycles (un cycle = extension et rétraction)
F max : pourcentage de la charge nominale maximum
1 : tous les modèles utilisant l'embrayage en fin de course
2 : D • • -20A5, course de 12 pouces
3 : D • • -20A5, course de 8 pouces
4 : D • • -10A5, course de 12 pouces
5 : D • • -10A5, course de 8 pouces et D • • -20A5, course de 4 pouces
6 : D • • -10A5, course de 4 pouces

Contactez le service client si vous avez besoin d'une estimation de vie pour des charges supérieures à 1125 N ou des longueurs de course supérieures à 12 pouces.

Electrak 10, DMD - Modèles à vis à billes



Ncycle : vie en nombre de cycles (un cycle = extension et rétraction)

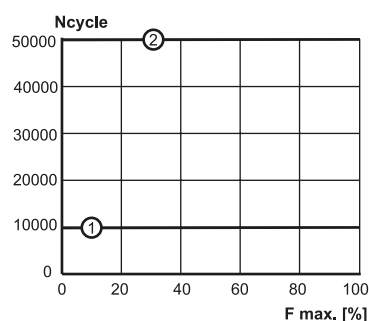
Glossaire

Co-Fr

- F max : pourcentage de la charge nominale maximum
 1: tous les modèles utilisant l'embrayage en fin de course
 2 : D • • -10B5 et D • • -20B5, course de 12 pouces
 3 : D • • -10B5 et D • • -20B5, course de 8 pouces
 4 : D • • -05B5, course de 12 pouces
 5 : D • • -10B5 et D • • -20B5, course de 4 pouces
 6 : D • • -05B5, course de 8 pouces
 7 : D • • -05B5, course de 4 pouces

Contactez le service client si vous avez besoin d'une estimation de vie pour des charges supérieures à 4500 N ou des longueurs de course supérieures à 12 pouces.

Electrak 5, DMA - Modèles à vis à billes



Ncycle : vie en nombre de cycles (un cycle = extension et rétraction)

F max : pourcentage de la charge nominale maximum

- 1: tous les modèles utilisant l'embrayage en fin de course
 2 : tous les modèles utilisant un frein de positionnement en fin de course uniquement

Le graphique ci-dessus n'est valable que pour les modèles à vis à billes de charges nominales jusqu'à 4500 N et des longueurs de course allant jusqu'à 12 pouces. Contactez le service client si vous avez besoin d'une estimation de vie pour les modèles à vis Acmé ou pour des charges plus élevées ou des longueurs de course plus grandes.

Embrayage de surcharge

Les actionneurs linéaires Electrak 050, 2, 5, 10, 100, 205 et la série PPA sont protégés par un embrayage mécanique limitant la charge qui empêche le moteur de caler à l'une des extrémités de la course de l'actionneur. Il se mettra également en route lorsque la limite de charge réglée à l'usine sera dépassée. L'embrayage est à billes, ce qui assure un fonctionnement constant et une longue durée de vie.

Entretien et maintenance

Les actionneurs ne nécessitent généralement aucun entretien. Les séries Electrak 2, 5, 10, 100, 205 et Pro offrent la possibilité d'acheter des kits de réparation disponibles auprès de votre distributeur ou équipementier local.

Entrée/commande du suiveur de signal

C'est une commande en option intégrée dans les actionneurs de la série Pro qui entraînera le positionnement de la rallonge en fonction du signal du potentiomètre fourni par le client. Également appelé commande du suiveur de position.

Fonction de sécurité avec moyeu denté

C'est une fonction de sécurité en option sur l'actionneur sans tige

(LM80) qui stoppera le mouvement vers le bas si le chariot (l'élément en mouvement) rencontre un obstacle. Le moteur continuera à fonctionner mais le chariot restera immobile et ne percutera pas l'obstacle. En inversant la rotation du moteur, le chariot reprendra automatiquement son mouvement vers le haut.

Fonctionnement synchrone

La vitesse du moteur ne peut être contrôlée avec une précision suffisante pour garantir que les actionneurs resteront synchronisés et un effet de resserrement pourrait se produire. Les actionneurs non électriques peuvent être reliés mécaniquement et ainsi synchronisés. Les actionneurs équipés d'un codeur peuvent également être synchronisés en utilisant des commandes conçues pour un fonctionnement synchrone.

Frein

Les actionneurs qui utilisent les vis Acmé ou sans fin sont par nature auto-verrouillants, ce qui n'est pas le cas des actionneurs entraînés par vis à billes. Afin d'empêcher les actionneurs à vis à billes de retourner en arrière, ils intègrent un frein anti retour en arrière (frein de maintien). Les actionneurs à vis à billes équipés d'un moteur CA peuvent également être équipés d'un frein de positionnement. Voir également « frein de positionnement/frein électrique » et « frein de maintien ».

Frein de maintien

Les Electrak 1, 2, 050, 150 et certains modèles de la série Pro intègrent une vis Acmé qui est par nature auto-verrouillante, alors que les Electrak 5, 10, 100, 205 et les actionneurs à charge élevée de la série Pro possèdent un entraînement à vis à billes qui intègre un frein d'anti-retour (frein de maintien) qui est activé lorsque l'actionneur est à l'arrêt complet. Voir également « Frein ».

Frein anti-retour/Frein électrique

Selon la charge, les actionneurs CA à vis à billes peuvent dévier lorsque l'alimentation est coupée. Ce phénomène est supprimé par un frein anti-retour ou un frein électrique. Le frein de positionnement (de type cliquet) permettra jusqu'à une révolution du moteur après la coupure d'alimentation. Ils sont utilisés sur les Electrak 5 et PPA-AC avec frein de positionnement. Un frein électrique (à libération électrique) fonctionne plus rapidement après la coupure d'alimentation et permet moins de mouvement que le type cliquet. L'Electrak 205 et le PPA-AC avec frein électrique utilisent ce type de frein. Voir également « frein ».

Freinage dynamique

Le freinage dynamique est une caractéristique de la série Pro qui court-circuite les enroulements du moteur lorsqu'il est hors tension, ce qui raccourcit la distance d'arrêt de l'actionneur. Le freinage dynamique peut être effectué sur d'autres actionneurs CC en branchant la commande pour court-circuiter les fils du moteur lorsqu'il est hors tension.

Homologation RoHS

Tous les actionneurs, commandes et accessoires vendus en UE sont homologués RoHS sauf mention contraire, tandis que les produits vendus en-dehors de l'UE ne le sont pas toujours. Si vous commandez votre actionneur en-dehors de l'UE et avez besoin d'une homologation

Glossaire

Ho–Pe

RoHS, contactez l'usine pour vérifier la disponibilité et vous assurer d'inclure la demande sur votre commande.

Interrupteurs de fin de course

Les interrupteurs de fin de course sont des interrupteurs intégrés dans certains modèles d'actionneurs, soit en tant qu'équipement standard soit en option, qui couperont l'alimentation lorsque l'actionneur atteint la fin de course. Voir également « Interrupteurs de fin de course fixes » et « Interrupteurs de fin de course réglables ».

Interrupteurs de fin de course électroniques (ELS)

ELS signifie interrupteur de fin de course électronique et est une fonction de mesure du courant utilisée sur certains modèles de commande de l'actionneur. L'ELS mesure le courant et si celui-ci dépasse un niveau préétabli, la commande coupe le courant qui alimente le moteur. Cette fonction peut être utilisée pour détecter et arrêter au niveau des fins de course de l'actionneur ou pour arrêter l'actionneur s'il rencontre un obstacle.

Interrupteurs de fin de course fixes

Les interrupteurs de fin de course fixes permettent l'utilisation de la course entière de l'actionneur et couperont l'alimentation lorsqu'il atteint la fin de la course. Voir également « Interrupteurs de fin de course ».

Interrupteurs de fin de course programmables

C'est une commande en option intégrée dans la série Pro à laquelle un boîtier de programmation externe ou des interrupteurs fournis par le client peuvent être raccordés pour configurer et réinitialiser les limites de fin de course aussi souvent que nécessaire. Le boîtier de programmation possède un interrupteur de « position pas à pas » et un interrupteur de « réglage de la limite ».

Interrupteurs de fin de course réglables

Les interrupteurs de fin de course réglables peuvent être positionnés à l'intérieur de la course de l'actionneur et mettront l'actionneur hors tension lorsqu'il atteint la fin de course. Voir également « Interrupteurs de fin de course ».

Instructions de montage

Chaque actionneur est accompagné d'un manuel d'installation pour répondre aux questions fréquentes relatives au montage et au branchement des actionneurs.

Jeu axial (jeu)

L'empilement des tolérances dans l'assemblage vis mères et les pignons permet un certain mouvement linéaire du tube d'extension sans rotation du moteur. Le jeu axial ou jeu type varie selon le modèle. La plage s'étend de 0,3 à 2,0 mm.

Mécanisme d'anti-rotation

Une caractéristique disponible sur certains actionneurs qui réduit le couple de retenue à l'intérieur de l'actionneur. Le tube d'extension ne tournera pas sur les actionneurs possédant cette caractéristique.

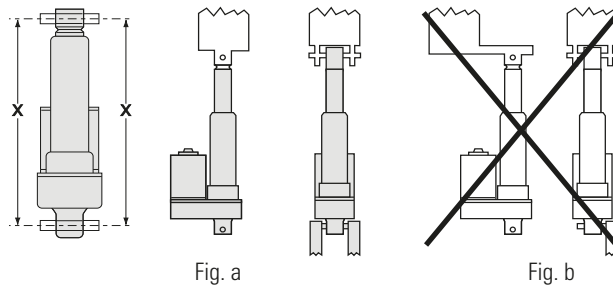
Modulation d'impulsions en durée (PWM)

La modulation d'impulsions en durée fonctionne en coupant ou remettant l'alimentation électrique du moteur très rapidement. La

tension CC est convertie en signal carré, alternant entre alimentation totale et nulle, donnant ainsi au moteur une série de « coups » électriques. Si la fréquence de commutation est suffisamment longue, le moteur fonctionne à vitesse constante grâce à sa vitesse ailerou. En réglant le cycle de travail du signal (en modulant la durée de l'impulsion, d'où le PWM), la fraction de temps où il est « sous tension », la puissance moyenne peut être variée, et donc la vitesse du moteur. La vitesse peut être contrôlée sur tous les actionneurs CC par PWM dans certaines limites, sans aucun réglage excepté pour la série Pro qui requiert l'option de contrôle de la vitesse PWM pour fonctionner correctement.

Montage

Les actionneurs Electrak sont facilement et rapidement montés, en faisant glisser les broches à travers les trous situés à chaque extrémité de l'unité et dans les supports de la structure et la charge. Les unités Electrak 100 doivent être montées avec le tube de protection et une tête de tige à pivot. Les actionneurs PPA sont montés par les tourillons arrière sur le tube de protection et la chape sur le tube d'extension. L'Electrak 205 peut être monté par la chape arrière ou par un montage sur tube. Des broches solides de 12,7 mm de diamètre (broches solides de 6,35 mm pour l'Electrak 1 et 050) fournissent une force de maintien optimale et une clavette d'arrêt ou goupille fendue à chaque extrémité empêchera la broche solide de tomber de son support de montage. Les broches de montage de type élastique ou ressort doivent être évitées. Les broches de montage doivent être parallèles comme illustré ci-dessous (Fig. a). Les broches qui ne sont pas parallèles risquent d'entraîner un resserrement de l'actionneur. La charge doit se déplacer le long de l'axe de l'actionneur car les charges décentrées risquent d'entraîner un resserrement (Fig. b).



Personnalisation

Même l'actionneur le plus polyvalent peut ne pas toujours convenir à toutes les applications. Mais quel que soit votre besoin, nos ingénieurs sont prêts à vous aider à personnaliser les actionneurs en fonction de vos exigences. Nous fabriquons plus d'actionneurs uniques que n'importe lequel de nos concurrents et disposons de dizaines d'années d'expérience dans la fabrication personnalisée d'actionneurs.

Tube d'extension

Le tube d'extension coulisse à l'intérieur et à l'extérieur de l'actionneur et est relié, via la chape avant, à la charge qui est déplacée ou positionnée.

Retour du codeur

Le codeur fournit un signal de sortie numérique qui peut être utilisé pour déterminer la position du tube d'extension. Un actionneur doté d'un codeur doit retourner à la position « de départ » si l'alimentation

Glossaire

Ra–Vi

est coupée puis remise afin de se réinitialiser à son point de départ. Voir également « Retour de potentiomètre ».

Retour du potentiomètre

Les potentiomètres produisent un signal de sortie analogique qui peut être utilisé pour déterminer la position du tube d'extension. Un potentiomètre « mémoriser » la position si le courant est coupé ou remis. Tous les potentiomètres sont réglés à une valeur minimum lorsque l'actionneur est complètement rétracté, sauf pour les versions UE de l'Electrak 5 et de l'Electrak 10 où la valeur minimum est réglée à extension complète. Voir également « Retour du codeur ».

Surveillance de charge électronique (ELM)

Un microprocesseur intégré aux actionneurs de la série Pro contrôle en permanence les performances de l'actionneur. Le microprocesseur arrêtera le mouvement à la fin de la course, en cas de décrochement à mi-course, en cas de surcharge ou si le cycle de travail est trop élevé. Il élimine également le recours à un embrayage et fournit un freinage dynamique.

Taille et choix

Le site [Web Thomsonlinear.com](http://www.thomsonlinear.com) inclut un conseiller de produit qui peut être utilisé pour vous guider dans le processus de sélection du meilleur actionneur et pour obtenir les données de commande correspondant à votre choix. Visitez www.thomsonlinear.com/linear_actuator_advisor pour en savoir plus.

Température de fonctionnement et de stockage

La température de fonctionnement est la plage dans laquelle l'actionneur peut fonctionner de manière sûre. Pour l'extrémité supérieure de la plage, le cycle de travail sera inférieur à 25%. Tous les actionneurs peuvent être stockés ou transportés à la même température que celle de fonctionnement. Contactez le service client si la température de fonctionnement sera dépassée lors du stockage ou du transport.

Temps de fonctionnement maximum

C'est la durée maximum durant laquelle l'actionneur fonctionnera sans s'arrêter pour « refroidir ». Pour les actionneurs à charge élevée et à course longue, cela peut représenter un cycle extension rétraction. L'actionneur ne doit pas dépasser 25% du cycle de travail à charge nominale totale.

Tension d'entrée

C'est la tension nominale nécessaire au fonctionnement de l'actionneur. Tous les actionneurs accepteront une variation d'au moins $\pm 10\%$ de la tension nominale mais un changement de tension entraînera un changement de vitesse des actionneurs CC. Des commandes acceptant une entrée à 115 ou 230 Vca et fournissant une sortie à 24 Vcc sont disponibles pour faire fonctionner les actionneurs 24 Vcc.

Tension de sortie

La tension de sortie est la tension provenant de la commande qui permet de faire fonctionner l'actionneur. Les commandes des actionneurs CC ont une sortie à 24 Vcc. Les commandes des actionneurs CA ont une sortie à 115 ou 230 Vca.

Vis Acmé

Les vis Acmé sont auto-verrouillantes et ne reviendront pas en arrière. Elles supportent également mieux les vibrations et les chocs que les vis

à billes ou sans fin et sont utilisées pour les applications présentant ces caractéristiques. Voir également « vis-mère ».

Vis à billes

Les vis à billes sont extrêmement efficaces et sont utilisées pour des charges et des vitesses élevées. Voir également « vis-mère ».

Vis-mère

Les actionneurs utilisent quatre types différents de vis-mères selon la configuration et les exigences de charge de l'actionneur. Les vis à billes sont extrêmement efficaces et sont utilisées pour des charges et des vitesses élevées. Les vis Acmé, sans fin et trapézoïdales sont auto-verrouillantes et ne reviendront pas en arrière. Les vis Acmé et trapézoïdales supportent également mieux les vibrations et les chocs que les autres et sont utilisées pour les applications présentant ces caractéristiques.

Vis sans fin

Les vis sans fin sont auto-verrouillantes et ne reviendront pas en arrière. Ce type de vis est utilisé sur l'Electrak 050. Voir également « vis-mère ».

Vis trapézoïdale

Ce type de vis possède des caractéristiques similaires à celles des vis Acmé. Ces vis sont utilisées sur le TC16 et le LM80. Voir également « vis Acmé » et « vis-mère ».

Vitesse

Les actionneurs CC ont un rapport charge/vitesse direct. Lorsque la charge augmente, la vitesse des actionneurs CC diminue. Des courbes figurent sur chaque page de produit afin d'indiquer la vitesse depuis la charge nulle à la charge nominale totale. Les actionneurs CA ont très peu de fluctuations de vitesse basées sur la charge mais leur courbes charge/vitesse figurent sur toutes les pages de produit.

Formulaire descriptif

Feuille de travail

Formulaire descriptif*		
Soumis par :	Téléphone :	Date :
1. Nom de l'entreprise	20. Avez-vous besoin d'une longueur rétractée spéciale (dimension de chape à chape en mm) ?	
2. Adresse	21. Avez-vous besoin de l'option anti-rotation du tube d'extension (oui/non) ?	
3. Ville, état, code postal	22. Quelle est la tension d'entrée ?	
4. Nom du représentant	23. Avez-vous besoin de l'une des options de l'actionneur ?	
5. Téléphone	24. De quelle manière l'actionneur sera-t-il raccordé (câblage spécial ou standard) ?	
6. Fax	25. Le connecteur correspondant est-il requis si le connecteur est inclus dans l'actionneur ?	
7. E-mail	26. Avez-vous besoin d'une peinture ou d'une finition spéciale ?	
8. Quel est le volume annuel estimé ?	27. Avez-vous besoin d'une commande manuelle ?	
9. Quel est le prix cible ?	28. Quelles sont les conditions environnementales (poussière, en plein air, lavage) ?	
10. Quelle tension : courant alternatif ou courant continu ?	29. Quelle est la plage de température de fonctionnement en Celsius ?	
11. Quelle charge est déplacée en Newton ?	30. Quel est le cycle de travail (temps sous tension/temps sous tension + temps hors tension) en secondes ?	
12. Quelle charge devez-vous maintenir en Newton ?	31. Avez-vous besoin d'un certificat (UL, CE, etc.) ?	
13. De quelle manière l'actionneur sera-t-il monté (horizontalement/verticalement) ?	32. Avez-vous besoin d'une impression (dwg, dxf, fax) ?	
14. La charge tente-t-elle d'étirer et/ou de compresser l'actionneur ?	33. Décrivez toute consigne supplémentaire (emballage, étiquetage, etc.)	
15. À quelle vitesse voulez-vous que l'actionneur se déplace en mm/s ?		
16. Quelle est la durée de vie de l'unité en cycles (un cycle = extension et rétraction) ?		
17. Quelle est la longueur de course ?		
18. De quelle manière l'actionneur sera-t-il monté sur le tube d'extension ?		
19. De quelle manière l'actionneur sera-t-il monté sur la chape arrière ?		

* Complétez tous les champs du formulaire et renvoyez-le accompagné d'un schéma par courrier ou par fax au service client. Consultez l'arrière du catalogue pour trouver la filiale la plus proche.

Formulaire descriptif

Dessin/notes

A large grid area for drawing or notes, consisting of 20 columns and 30 rows of small squares.

EUROPE

Allemagne

Thomson
Nürtinger Straße 70
72649 Wolfschlugen
Tél.: +49 (0) 7022 504 0
Fax: +49 (0) 7022 504 405
E-mail: sales.germany@thomsonlinear.com

Espagne

Thomson
E-mail: sales.esm@thomsonlinear.com

France

Thomson
Tél.: +33 (0) 243 50 03 30
Fax: +33 (0) 243 50 03 39
E-mail: sales.france@thomsonlinear.com

Italie

Thomson
Largo Brughetti
20030 Bovisio Masciago
Tél.: +39 0362 594260
Fax: +39 0362 594263
E-mail: sales.italy@thomsonlinear.com

Royaume-Uni

Thomson
Office 9, The Barns
Caddsdow Business Park
Bideford
Devon, EX39 3BT
Tél.: +44 (0) 1271 334 500
E-mail: sales.uk@thomsonlinear.com

Suède

Thomson
Estridsväg 10
29109 Kristianstad
Tél.: +46 (0) 44 24 67 00
Fax: +46 (0) 44 24 40 85
E-mail: sales.scandinavia@thomsonlinear.com

AMÉRIQUE DU SUD

Brésil

Thomson
Av. Tamboré, 1077
Barueri, SP – 06460-000
Tél.: +55 (11) 3616-0191
Fax: +55 (11) 3611-1982
E-mail: sales.brasil@thomsonlinear.com

ÉTATS-UNIS, CANADA et MEXIQUE

Thomson
203A West Rock Road
Radford, VA 24141, USA
Tél.: 1-540-633-3549
Fax: 1-540-633-0294
E-mail: thomson@thomsonlinear.com
Literature: literature.thomsonlinear.com

ASIE

Asie-Pacifique

Thomson
E-mail: sales.apac@thomsonlinear.com

Chine

Thomson
Rm 2205, Scitech Tower
22 Jianguomen Wai Street
Beijing 100004
Tél.: +86 400 6661 802
Fax: +86 10 6515 0263
E-mail: sales.china@thomsonlinear.com

Corée

Thomson
F7 Ilsong Bldg, 157-37
Samsung-dong, Kangnam-gu,
Seoul, Korea (135-090)
Tél.: +82 2 6917 5049
Fax: +82 2 528 1456
E-mail: sales.korea@thomsonlinear.com

Inde

Thomson
c/o Fluke Technologies Pvt. Ltd.
#424, Deodhar Center,
Marol Maroshi Road,
Andheri – E, Mumbai – 400059 India
Tél.: +91 22 29207641
E-mail: sales.india@thomsonlinear.com

Japon

Thomson
Minami-Kaneden 2-12-23, Suita
Osaka 564-0044 Japan
Tél.: +81-6-6386-8001
Fax: +81-6-6386-5022
E-mail: csjapan@scgap.com

www.thomsonlinear.com

EU200609-02 19March07 FR | 20160705SK
Sous réserve d'erreurs et d'altérations techniques. Il revient à l'utilisateur du produit de déterminer la pertinence de ce produit pour une application spécifique. Toutes les marques de commerce sont la propriété de leurs détenteurs respectifs. © Thomson Industries, Inc. 2016

 **THOMSON**[®]

Linear Motion. Optimized.[™]