

# Pédale pneumatique Série 2

## Pédale pneumatique/électrique Série 3

Série 3 : 5/2 - Raccordement 1/4" , Contact inverseur

Série 2 : 3/2 - Raccordement M5, Ø4.



Les pédales sont disponibles en version pneumatique et électriques. Le modèle à commande pneumatique existe en 3/2 et 5/2 avec raccordement M5, Ø4 ou 1/4". La connexion pneumatique arrière facilite le montage des raccords et silencieux. Le modèle à commande électrique est pourvu d'un contact inverseur unipolaire avec sortie arrière du câble ( PG9 ).

Les pédales Série 3 peuvent être utilisées aussi bien en fonctionnement monostable que bistable grâce à un sélecteur situé sous le capot rouge (Rep. X).

### CARACTERISTIQUES GENERALES

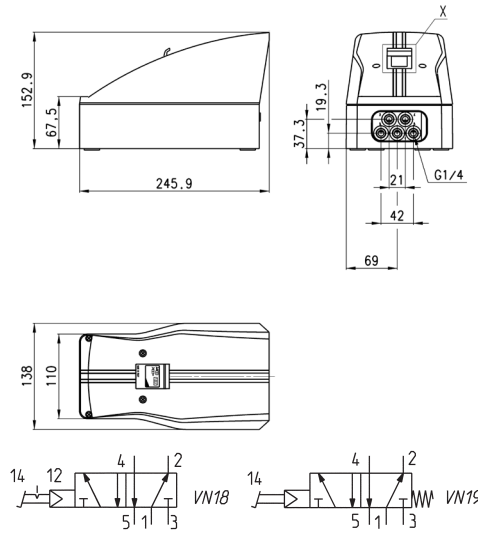
Construction	tiroir ( Série 3 ), clapet ( Série 1 )
Fonction	3/2, 5/2 Orifices/Positions
Matériaux	Série 3 : corps alu, tiroir inox, jts NBR, boîtier plastique Série 2 : corps alu, clapet laiton ( OT58 ), jts NBR
Raccordement	Série 3 : 1/4" Série 2 : M5, cartouche Ø4
Température de fonctionnement	0 à +50°C ( -10 °C avec air sec)
Température du fluide	0 à +50°C
Contact électrique	Inverseur unipolaire
Raccordement	PG9
Indice de protection	IP20
Fluide	air filtré, sans lubrification.

En cas d'utilisation avec air lubrifié, il est conseillé d'utiliser de l'huile ISO VG32 et de ne jamais interrompre la lubrification.

### Pédale pneumatique Série 3



Pression de service = 2,5 à 8 bar  
Débit = 650 NL/min.  
Force d'actionnement à 6 bar = 17 N

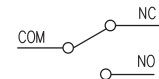
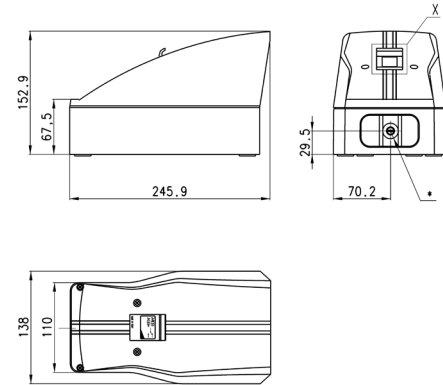


Mod.	Symbole
354N-925	VN18 - VN19

### Pédale électrique Série 3



Force d'actionnement à 6 bar = 17 N

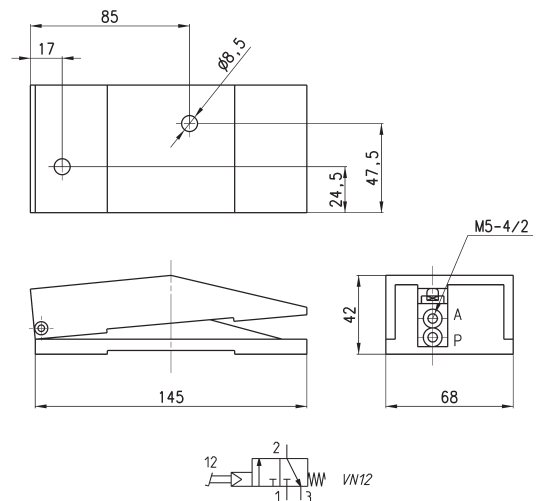


Mod.
3E2-925

### Pédale pneumatique Série 2



Pression de service = 2 à 8 bar  
Débit = 60 NL/min.



Mod.
234-925
235-925